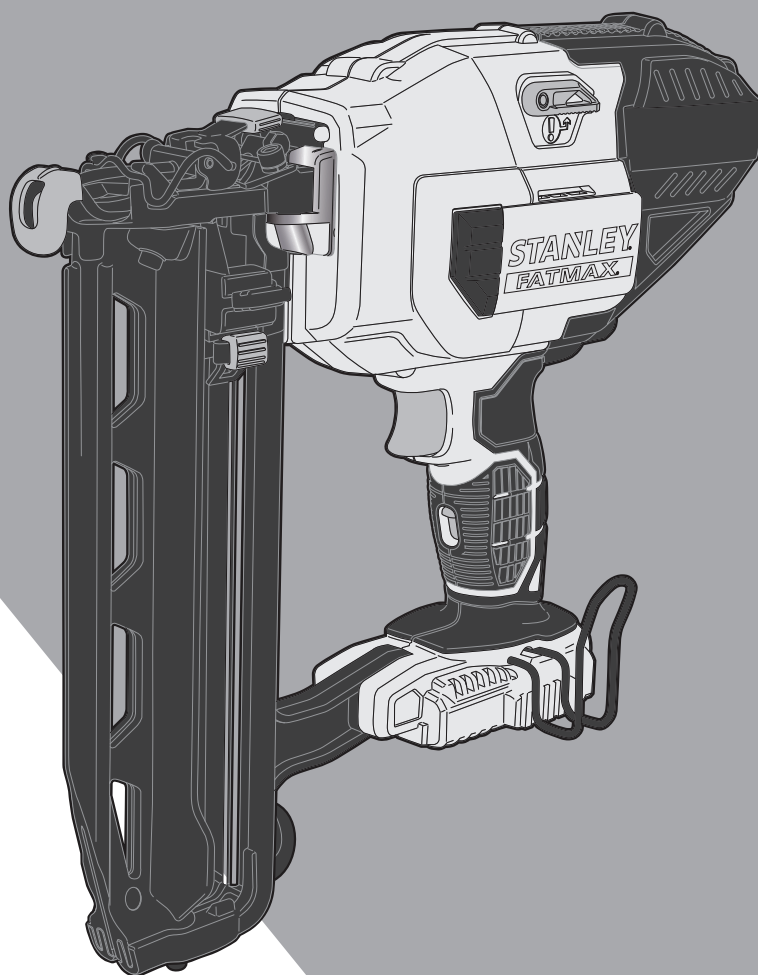


STANLEY[®]

FATMAX[®]

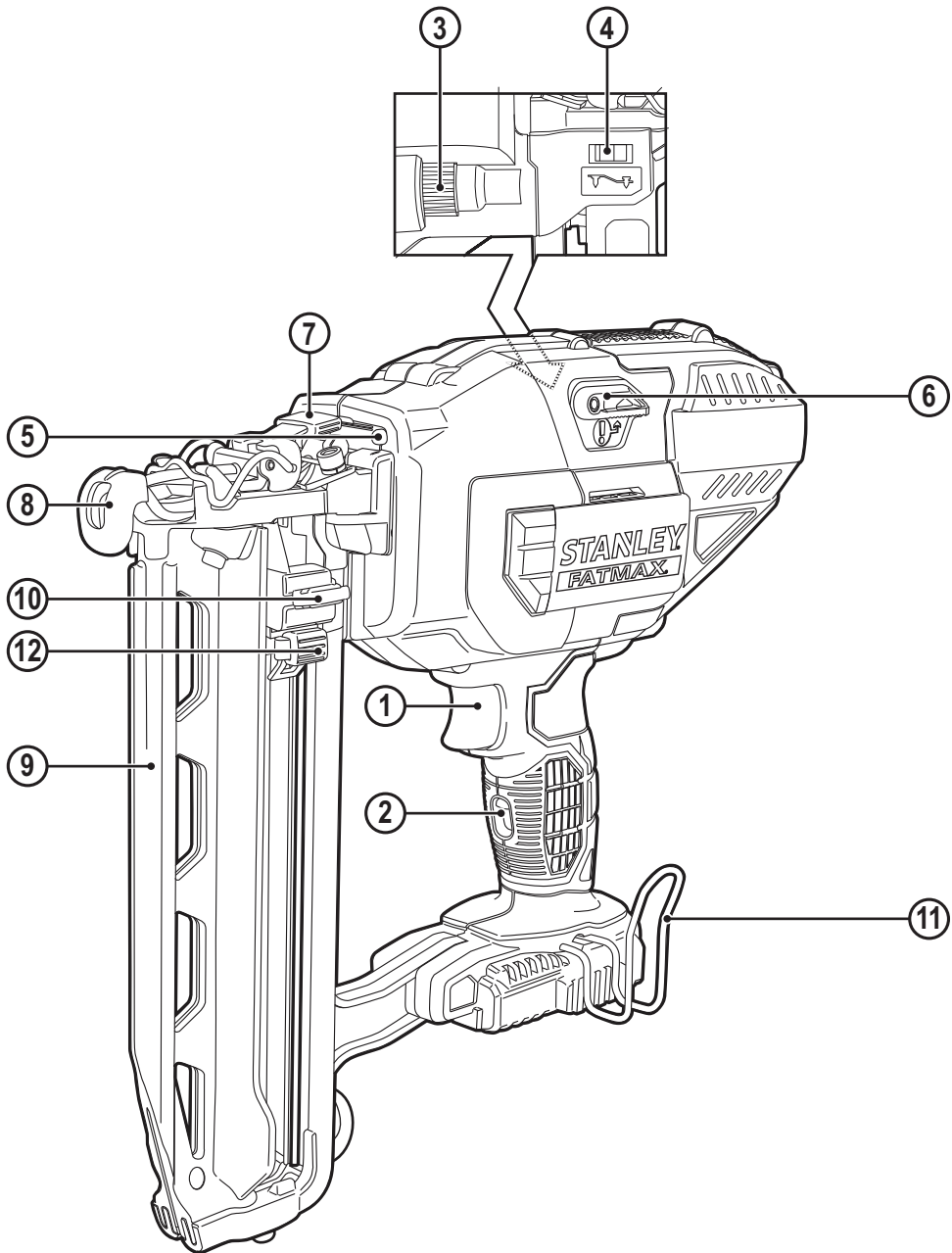


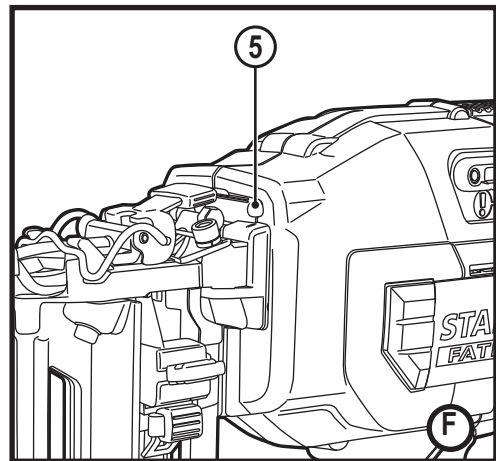
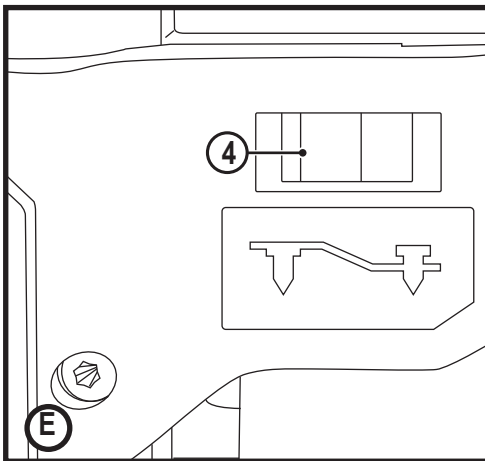
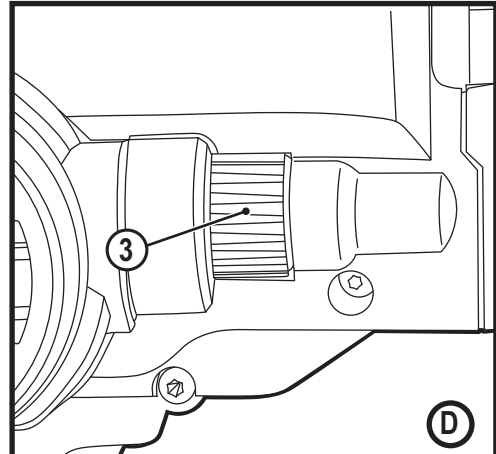
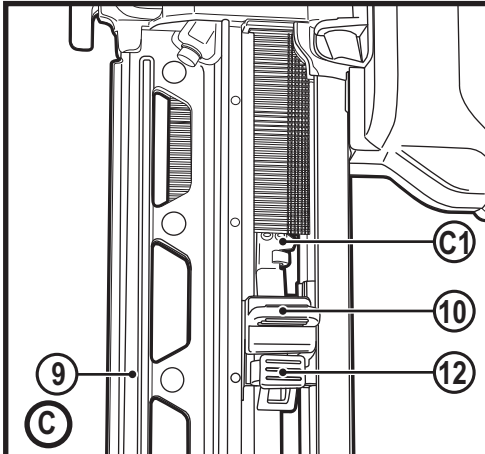
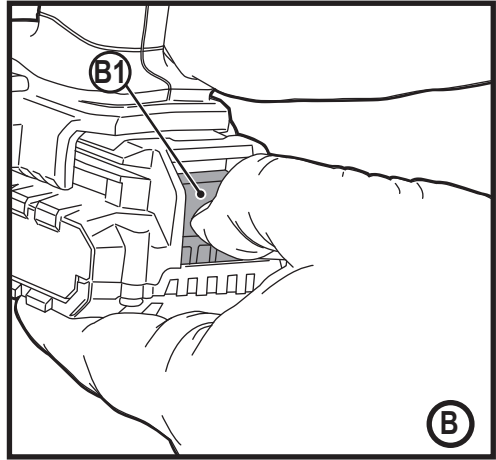
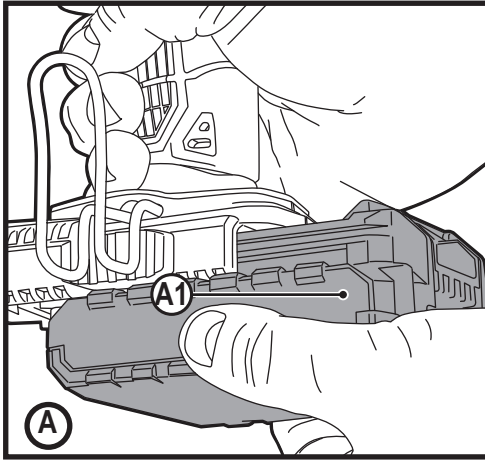
588780 - 27 CZ

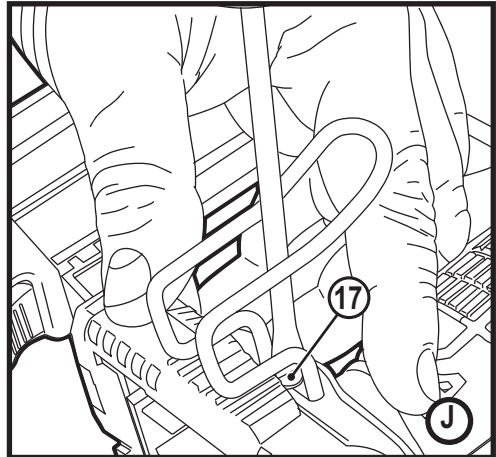
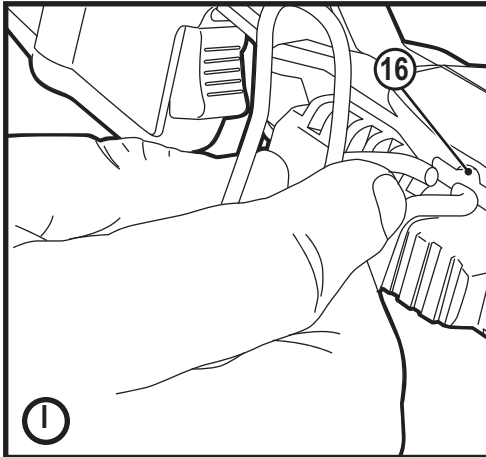
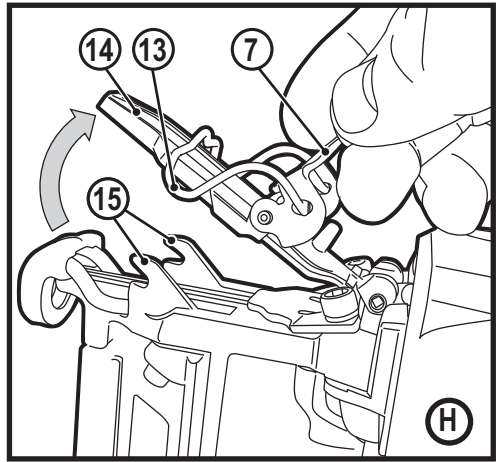
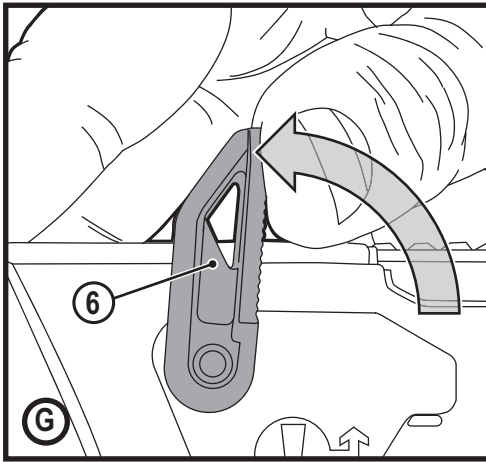
Přeloženo z původního návodu

www.stanley.eu

FMC792







Použití výrobku

Vaše nastřelovací pistole Stanley Fat Max FMC792 napájená baterií je určena pro nastřelování hřebíků. Toto nářadí je určeno pro profesionální i soukromé neprofesionální uživatele.

Bezpečnostní pokyny

Všeobecné bezpečnostní pokyny pro práci s elektrickým nářadím



Varování! Přečtěte si všechny bezpečnostní pokyny a bezpečnostní výstrahy. Nedodržení níže uvedených varování a pokynů může vést k způsobení úrazu elektrickým proudem, k vzniku požáru nebo k vážnému zranění.

Všecká bezpečnostní varování a pokyny uschovejte pro budoucí použití.

Termín „elektrické nářadí“ ve všech upozorněních odkazuje na vaše nářadí napájené ze sítě (je opatřeno napájecím kabelem) nebo nářadí napájené baterií (bez napájecího kabelu).

1. Bezpečnost v pracovním prostoru

- Udržujte pracovní prostor čistý a dobře osvětlený.** Přeplněný a neosvětlený pracovní prostor může vést k způsobení úrazů.
- Nepracujte s elektrickým nářadím ve výbušném prostředí, jako jsou například prostory s výskytem hořlavých kapalin, plynů nebo prašných látek.** V elektrickém nářadí dochází k jiskření, které může způsobit vznícení hořlavého prachu nebo výparů.
- Při práci s elektrickým nářadím zajistěte bezpečnou vzdálenost dětí a ostatních osob.** Rozptylování může způsobit ztrátu kontroly nad nářadím.

2. Elektrická bezpečnost

- Zástrčka napájecího kabelu nářadí musí odpovídat zásuvce. Zástrčku nikdy žádným způsobem neupravujte. Nepoužívejte u uzemněného elektrického nářadí žádné upravené zástrčky.** Neupravené zástrčky a odpovídající zásuvky snižují riziko způsobení úrazu elektrickým proudem.
- Nedotýkejte se uzemněných povrchů, jako jsou například potrubí, radiátory, elektrické sporáky a chladničky.** Při uzemnění vašeho těla vzrůstá riziko úrazu elektrickým proudem.
- Nevystavujte elektrické nářadí dešti nebo vlhkému prostředí.** Vnikne-li do elektrického nářadí voda, zvýší se riziko úrazu elektrickým proudem.
- S napájecím kabelem zacházejte opatrně. Nikdy nepoužívejte napájecí kabel k přenášení nebo posouvání nářadí a netahujte za něj, chcete-li nářadí odpojit od elektrické sítě. Zabraňte kontaktu kabelu s mastnými, horkými a ostrými předměty nebo po-**

hyblivými částmi. Poškozený nebo zauzlený napájecí kabel zvyšuje riziko úrazu elektrickým proudem.

- Při práci s nářadím venku používejte prodlužovací kabely určené pro venkovní použití.** Použití kabelu pro venkovní použití snižuje riziko úrazu elektrickým proudem.
 - Musíte-li s elektrickým nářadím pracovat ve vlhkém prostředí, použijte napájecí zdroj s proudovým chráničem (RCD).** Použití proudového chrániče (RCD) snižuje riziko úrazu elektrickým proudem.
- ### 3. Bezpečnost osob
- Při použití elektrického nářadí zůstaňte stále pozorní, sledujte, co provádíte a pracujte s rozvahou. Nepracujte s elektrickým nářadím, jste-li unavení nebo jste-li pod vlivem drog, alkoholu nebo léků.** Chvilka nepozornosti při práci s elektrickým nářadím může vést k vážnému úrazu.
 - Používejte prvky osobní ochrany. Vždy používejte ochranu zraku.** Ochranné prostředky jako respirátor, neklouzavá pracovní obuv, přilba a chrániče sluchu, používané v příslušných podmínkách, snižují riziko poranění osob.
 - Zabraňte náhodnému spuštění nářadí. Před připojením zdroje napětí nebo před vložením baterie a před zvednutím nebo přenášením nářadí zkontrolujte, zda je spínač v poloze vypnuto.** Přenášení elektrického nářadí s prstem na spínači nebo připojení nářadí k napájecímu zdroji, je-li spínač nářadí v poloze zapnuto, může způsobit úraz.
 - Před spuštěním nářadí se vždy ujistěte, zda nejsou v jeho blízkosti klíče nebo seřizovací přípravky.** Seřizovací klíče ponechané na nářadí mohou být zachyceny rotujícími částmi nářadí a mohou způsobit úraz.
 - Nepřekázejte sami sobě. Při práci vždy udržujte vhodný postoj a rovnováhu.** Tak je umožněna lepší ovladatelnost nářadí v neočekávaných situacích.
 - Vhodně se oblékejte. Nenoste volný oděv nebo šperky.** Dbejte na to, aby se vaše vlasy, oděv a rukavice nedostaly do kontaktu s pohyblivými částmi. Volný oděv, šperky nebo dlouhé vlasy mohou být pohyblivými díly zachyceny.
 - Jsou-li zařízení vybavena adaptérem pro připojení příslušenství k zachytávání prachu, zajistěte jeho správné připojení a řádnou funkci.** Použití těchto zařízení může snížit nebezpečí týkající se prachu.
- ### 4. Použití elektrického nářadí a jeho údržba
- Nepřetěžujte elektrické nářadí. Používejte pro prováděnou práci správný typ nářadí.** Při použití správného typu nářadí bude práce provedena lépe a bezpečněji.
 - Nelze-li hlavní spínač nářadí zapnout a vypnout, s nářadím nepracujte.** Každé elektrické nářadí s nefunkčním spínačem je nebezpečné a musí být opraveno.

- c. Před seřizováním nářadí, před výměnou příslušenství nebo pokud nářadí nepoužíváte, odpojte zástrčku napájecího kabelu od zásuvky nebo z nářadí vyjměte baterii. Tato preventivní bezpečnostní opatření snižují riziko náhodného spuštění nářadí.
- d. Uložte elektrické nářadí mimo dosah dětí a nedovolte ostatním osobám, které toto nářadí neumí ovládat nebo které neznají tyto bezpečnostní pokyny, aby s tímto elektrickým nářadím pracovaly. Elektrické nářadí je v rukou nekvalifikované obsluhy nebezpečné.
- e. Provádějte údržbu elektrického nářadí. Zkontrolujte vychýlení nebo zablokování pohyblivých částí, poškození jednotlivých dílů a jiné okolnosti, které mohou ovlivnit chod nářadí. Pokud je nářadí poškozeno, nechte je opravit. Mnoho nehod bývá způsobeno zanedbanou údržbou nářadí.
- f. Udržujte řezné nástroje ostré a čisté. Řádně udržované řezné nástroje s ostrými řeznými břity jsou méně náchylné k zanášení nečistotami a lépe se s nimi pracuje.
- g. Používejte elektrické nářadí, příslušenství a držáky nástrojů podle těchto pokynů a berte v úvahu provozní podmínky a práci, která bude prováděna. Použití elektrického nářadí k jiným účelům, než k jakým je určeno, může být nebezpečné.
- 5. Použití nářadí napájeného baterií a jeho údržba
 - a. Nabíjejte pouze v nabíječce určené výrobcem. Nabíječka vhodná pro jeden typ baterie může při vložení jiného nevhodného typu baterie způsobit požár.
 - b. Používejte elektrické nářadí výhradně s bateriemi, které jsou pro daný typ nářadí určeny. Použití jiných typů baterií může způsobit vznik požáru nebo zranění.
 - c. Není-li baterie používána, uložte ji mimo dosah kovových předmětů, jako jsou kancelářské spinky na papír, mince, klíče, hřebíky, šroubky nebo další drobné kovové předměty, které mohou způsobit zkratování kontaktů baterie. Zkratování kontaktů baterie může vést k způsobení popálenin nebo požáru.
 - d. V náročných podmínkách může z baterie unikat kapalina. Vyvarujte se kontaktu s touto kapalinou. Dojde-li k náhodnému kontaktu s touto kapalinou, zasažené místo omyjte vodou. Při zasažení očí potřísněné místo omyjte a vyhledejte lékařskou pomoc. Unikající kapalina z baterie může způsobit podráždění pokožky nebo popáleniny.
- 6. Servis
 - a. Opravy elektrického nářadí svěřte pouze kvalifikovanému technikovi, který bude používat originální náhradní díly. Tím zajistíte bezpečný provoz nářadí.

Doplňkové bezpečnostní pokyny pro práci s elektrickým nářadím

- ◆ Používejte přídavné rukojeti dodávané s nářadím. Ztráta kontroly nad nářadím může vést k úrazu.
- ◆ Při pracovních operacích, u kterých by mohlo dojít ke kontaktu pracovního nástroje se skrytými elektrickými vodiči, držte elektrické nářadí vždy za izolované rukojeti. Při kontaktu pracovního příslušenství s „živým“ vodičem způsobí neizolované kovové části nářadí obsluhu úraz elektrickým proudem.
- ◆ Při pracovních operacích, u kterých by mohlo dojít ke kontaktu montážního prvku se skrytými elektrickými vodiči, držte elektrické nářadí vždy za izolované rukojeti. Montážní prvky, které se dostanou do kontaktu s „živým“ vodičem, způsobí, že neizolované kovové části elektrického nářadí budou také „živé“, což může obsluhu způsobit úraz elektrickým proudem.
- ◆ Pro zajištění a upnutí obrobku k pracovnímu stolu používejte svorky nebo jiné vhodné prostředky. Držení obrobku rukou nebo opření obrobku o část těla nezajistí jeho stabilitu a může vést k ztrátě kontroly.
- ◆ Před vrtním do zdí, podlah nebo stropů zjistěte polohu elektrických vedení a potrubí.
- ◆ Ihned po ukončení vrtní se nedotýkejte vrtáku, protože může být horký.
- ◆ V tomto návodu je popsáno určené použití tohoto nářadí. Použití jiného příslušenství nebo přídavného zařízení a provádění jiných pracovních operací, než je doporučeno tímto návodem, může představovat riziko zranění obsluhu nebo riziko způsobení hmotných škod.

Bezpečnost ostatních osob

- ◆ Nikdy nedovolte, aby toto nářadí používaly děti, osoby se sníženými fyzickými, smyslovými či duševními schopnostmi nebo s nedostatkem zkušeností a znalostí nebo osoby, které nejsou seznámeny s těmito pokyny pro použití tohoto nářadí.
- ◆ Místní předpisy mohou omezovat věk osoby používající toto nářadí.
- ◆ Nikdy nepoužívejte toto nářadí, nachází-li se v jeho blízkosti osoby, a to zejména děti, nebo domácí zvířata.

Doplňující bezpečnostní pokyny pro nastřelovací pistole napájené baterií

- ◆ Vždy používejte ochranné brýle.
- ◆ Vždy používejte ochranu sluchu.
- ◆ Používejte pouze typ hřebíků specifikovaný v tomto návodu.
- ◆ Nepoužívejte žádné stojany pro montáž nářadí k podpoře.
- ◆ Neprovádějte demontáž nebo zablokování žádné části nastřelovací pistole, jako je například kontaktní koncová část.

- ◆ Před každým použitím zkontrolujte, zda pracuje správně bezpečnostní a spouštěcí mechanismus a zda jsou dotaženy všechny matice a šrouby.
- ◆ Nepoužívejte toto nářadí jako kladivo.
- ◆ Nepoužívejte toto nářadí, stojte-li na žebříku.
- ◆ Nikdy nemířte jakýmkoli provozuschopným nastřelovacím nářadím na sebe nebo na jakékoli jiné osoby.
- ◆ Při práci držte nářadí takovým způsobem, aby nemohlo dojít k zranění hlavy nebo jiné části těla, dojde-li k možnému odrazu, který bude způsoben přerušením dodávky energie nebo nárazem na tvrdou plochu v obrobku.
- ◆ Nikdy nespouštějte toto nářadí, míří-li do volného prostoru.
- ◆ Přenášejte toto nářadí na pracovišti pouze uchopením za jednu rukojeť a nikdy jej nepřenášejte se stisknutou spouští.
- ◆ Berte v úvahu podmínky na pracovišti. Hřebíky mohou proniknout tenkými obrobky nebo může dojít k jejich sklouznutí na rozích nebo hranách obrobku, čímž mohou ohrozit okolo stojící osoby.
- ◆ Nenastřelujte hřebíky v blízkosti okraje obrobku.
- ◆ Nenastřelujte hřebíky do jiných hřebíků.
- ◆ Vždy předpokládejte, že jsou v tomto nářadí hřebíky. Neopatrná manipulace s nastřelovací pistolí může vést k neočekávanému nastřelení hřebíku a k zranění osob.
- ◆ Nemířte s tímto nářadím na sebe nebo na osoby nacházející se ve vaší blízkosti. Neočekávané spuštění spouště způsobí nastřelení hřebíku a následné zranění.
- ◆ Nespouštějte toto nářadí, dokud nebude pevně opřeno o obrobek. Není-li toto nářadí v kontaktu s obrobkem, nastřelovaný prvek může být odchýlen od požadovaného místa nástřelu.
- ◆ Dojde-li k zaseknutí hřebíku v nastřelovací pistolí, odpojte toto nářadí od napájecího zdroje. Při odstraňování zaseknutého hřebíku může u nářadí, které by bylo připojeno k napájecímu zdroji, dojít k náhodné aktivaci.
- ◆ Nepoužívejte tuto nastřelovací pistolí pro připevňování elektrických kabelů. Toto nářadí není určeno pro připevňování elektrických kabelů, protože může způsobit poškození jejich izolace, což by mohlo vést k způsobení úrazu elektrickým proudem nebo k požáru.

Zbytková rizika

Je-li toto zařízení používáno jiným způsobem, než je uvedeno v příložených bezpečnostních varováních, mohou se objevit dodatečná zbytková rizika.

Tato rizika mohou vzniknout v důsledku nesprávného použití, dlouhodobého použití atd.

Přestože jsou dodržovány příslušné bezpečnostní předpisy

a jsou používána bezpečnostní zařízení, určitá zbytková rizika nemohou být vyloučena. Tato rizika jsou následující:

- ◆ Zranění způsobená kontaktem s jakoukoli rotující nebo pohybující se částí.
- ◆ Zranění způsobená při výměně dílů, pracovního nástroje nebo příslušenství.
- ◆ Zranění způsobená dlouhodobým použitím nářadí. Používáte-li jakékoli nářadí delší dobu, zajistěte, aby byly prováděny pravidelné přestávky.
- ◆ Poškození sluchu.
- ◆ Zdravotní rizika způsobená vdechováním prachu vytvářeného při použití nářadí (příklad: - práce se dřevem, zejména s dubovým, bukovým a MDF).

Vibrace

Deklarovaná úroveň vibrací uvedená v technických údajích a v prohlášení o shodě byla měřena v souladu se standardní zkušební metodou předepsanou normou EN50636 a může být použita pro srovnání jednotlivých nářadí mezi sebou.

Deklarovaná úroveň vibrací může být také použita k předběžnému stanovení doby práce s tímto nářadím.

Varování! Úroveň vibrací při aktuálním použití elektrického nářadí se může od deklarované úrovně vibrací lišit v závislosti na způsobu použití nářadí. Úroveň vibrací může být vzhledem k uvedené hodnotě vyšší.

Při stanovení doby působení vibrací z důvodu určení bezpečnostních opatření podle požadavků normy 2002/44/EC k ochraně osob pravidelně používajících elektrické nářadí v zaměstnání, musí předběžný odhad působení vibrací brát na zřetel aktuální podmínky použití nářadí s přihlédnutím na všechny části pracovního cyklu, jako jsou doby, při které je nářadí vypnuto a kdy běží naprázdno.

Štítky na nářadí

Na nářadí jsou společně s datovým kódem zobrazeny následující piktogramy:



Varování! Z důvodu snížení rizika způsobení úrazu si uživatel musí přečíst návod k použití.



Varování! Z důvodu snížení rizika způsobení úrazu musí uživatel používat ochranu zraku a sluchu.



Udržujte ruce a části těla v bezpečné vzdálenosti od místa nastřelování.

Další bezpečnostní pokyny pro baterie a nabíječky

Baterie

- ◆ Baterii nikdy ze žádného důvodu nerozebírejte.
- ◆ Zabraňte kontaktu baterie s vodou.
- ◆ Neskladujte baterie na místech, kde může teplota přesáhnout 40 °C.

- ◆ Nabíjejte baterie pouze při teplotách v rozsahu od 10 °C do 40 °C.
- ◆ Při likvidaci baterií se řiďte pokyny uvedenými v části „Ochrana životního prostředí“.
- ◆ Nepoškozujte a nedeformujte baterii propíchnutím nebo nárazem, protože hrozí riziko způsobení zranění a požáru.
- ◆ Nenabíjejte poškozené baterie.
- ◆ V extrémních podmínkách může z baterie unikat kapalina. Jakmile zjistíte únik kapaliny z baterie, otřete ji pečlivě hadříkem. Dbejte na to, aby se tato látka nedostala do kontaktu s pokožkou.
- ◆ Dojde-li k potřísnění pokožky touto kapalinou nebo dostane-li se kapalina do očí, postupujte podle níže uvedených pokynů.

Varování! Kapalina z baterie může způsobit zranění osob nebo hmotné škody. V případě potřísnění pokožky zasažené místo okamžitě opláchněte vodou. Dojde-li k zrudnutí, bolesti nebo podráždění zasaženého místa, vyhledejte lékařské ošetření. Pokud se kapalina dostane do očí, okamžitě si je začnete vyplachovat čistou vodou a vyhledejte lékařské ošetření.



Nepokoušejte se nabíjet poškozené baterie.

Nabíječky

- ◆ Používejte nabíječku Stanley Fat Max pouze k nabíjení baterie, která byla dodána s nářadím. Jiné baterie mohou prasknout, způsobit zranění nebo jiné škody.
- ◆ Nikdy se nepokoušejte nabíjet baterie, které nejsou k nabíjení určeny.
- ◆ Poškozené kabely ihned vyměňte.
- ◆ Zabraňte kontaktu nabíječky s vodou.
- ◆ Nesnažte se nabíječku demontovat.
- ◆ Nepokoušejte se do nabíječky proniknout.

Symbols na nabíječce



Tato nabíječka není určena pro venkovní použití.



Před použitím si pečlivě přečtěte tento návod.

Elektrická bezpečnost



Tento adaptér je opatřen dvojitou izolací. Proto není nutné použití uzemňovacího vodiče. Vždy zkontrolujte, zda napětí v elektrické síti odpovídá napětí uvedenému na výkonovém štítku. Nikdy se nepokoušejte nahradit adaptér přímým připojením k síťové zásuvce.

Popis

Tento výrobek se skládá z několika nebo ze všech následujících částí.

1. Spoušť

2. Bezpečnostní pojistka spouště
3. Seřizovač hloubky
4. Indikátor nastavené hloubky
5. Pracovní svítilny/indikátor nabití baterie/zablokování/zastavení nářadí
6. Uvolňovací páčka zablokování
7. Krytka pro odstranění zablokování
8. Kontaktní doraz
9. Zásobník
10. Západka tlačného prvku
11. Háček na řemen
12. Uvolnění západky tlačného prvku

Použití

Nabíjení baterie

Baterie musí být nabita před prvním použitím a vždy, když dojde k výraznému poklesu jejího výkonu. Baterie se může během nabíjení zahřívat. Jedná se o normální stav, který neznamená žádný problém.

Varování! Baterii nenabíjejte, klesne-li okolní teplota pod 10 °C nebo přesáhne-li 40 °C. Doporučená teplota prostředí pro nabíjení: přibližně 24 °C.

Poznámka: Nabíječka nebude nabíjet baterii, je-li teplota jejího článku nižší než asi 10 °C nebo vyšší než 40 °C. Baterie by měla být ponechána v nabíječce a nabíječka ji začne znovu automaticky nabíjet, jakmile se teplota článků baterie zvýší nebo sníží.

- ◆ Před vložením baterie připojte nabíječku k odpovídající zásuvce.
- ◆ Vložte baterii do nabíječky.



Zelený LED indikátor bude blikat, což bude indikovat probíhající nabíjení baterie.



Ukončení nabíjení je indikováno nepřerušovaným svícením zeleného LED indikátoru. Baterie je zcela nabita a může být okamžitě použita nebo může být ponechána v nabíječce.

Varování! Nabíjejte vybité baterie co nejdříve po jejich použití nebo dojde k značnému zkrácení jejich provozní životnosti.

Diagnostická funkce nabíječky

Tato nabíječka je určena pro detekci určitých problémů, které se mohou objevit u baterie nebo u napájecího zdroje. Problémy jsou indikovány různými způsoby blikání LED indikátoru.

Vadná baterie



Tato nabíječka může detekovat slabou nebo poškozenou baterii. Červený LED indikátor bliká způsobem znázorněným na nálepce. Bude-li vidět způsob blikání označující vadnou baterii, nepokračujte v nabíjení této baterie. Odevzdejte takovou baterii v autorizovaném servisu nebo do sběrného dvoru, kde bude provedena její recyklace.

Prodleva zahřátá/studená baterie



Jakmile bude nabíječka detekovat příliš vysokou nebo příliš nízkou teplotu baterie, automaticky zahájí režim prodleva zahřátá/studená baterie a pozastaví nabíjení, dokud baterie nedosáhne předepsané teploty. Jakmile baterie dosáhne předepsané teploty, nabíječka se automaticky přepne do režimu nabíjení baterie. Tato funkce maximálně prodlužuje provozní životnost baterie. Je-li detekována baterie s příliš vysokou nebo nízkou teplotou, červený LED indikátor bliká způsobem znázorněným na nálepce.

Ponechání baterie v nabíječce

Baterie může být ponechána v nabíječce se svítícím LED indikátorem neomezeně dlouhou dobu. Nabíječka bude baterii udržovat ve zcela nabitém stavu.

Důležité poznámky týkající se nabíjení

- ◆ Nejdelší provozní životnosti a nejvyššího výkonu dosáhnete, budete-li baterie nabíjet v prostředí s teplotou vzduchu od 18 do 24 °C. NENABÍJEJTE baterie při teplotách nižších než +4,5 °C nebo vyšších než +40,5 °C. Tento pokyn je velmi důležitý a zabraňuje vážnému poškození baterií.
- ◆ Během nabíjení může docházet k zahřívání nabíječky i baterie. Jedná se o normální stav, který neznamena žádnou závadu. Chcete-li po použití usnadnit ochlazení baterie, neukládejte nabíječku nebo baterie v teplém prostředí, jako jsou kovové přístřešky nebo nechráněné přívěsy.
- ◆ Nedochází-li k řádnému nabíjení baterie:
 - ◆ Zkontrolujte funkci zásuvky připojením svítilny nebo jiného zařízení.
 - ◆ Proveďte kontrolu, zda není zásuvka propojena se spínačem osvětlení a zda nedojde k odpojení napájení, je-li zhasnuto světlo.
 - ◆ Přemístěte nabíječku a baterii na místo, kde se teplota okolního vzduchu pohybuje v rozmezí 18 až 24 °C.
 - ◆ Jestliže problémy stále přetrvávají, předejte nářadí, baterii a nabíječku autorizovanému servisu.

- ◆ Tyto baterie musí být nabíjeny v případě, kdy již neposkytují dostatečný výkon pro dříve snadno prováděné pracovní operace. V TAKOVÉ SITUACI NEPOKRAČUJTE v používání nářadí. Postupujte podle pokynů pro nabíjení. Částečně vybitá baterie může být kdykoli znovu nabita, aniž by to mělo jakýkoli vliv na nabíjenou baterii.
- ◆ Cizí vodivé předměty a materiály, jako jsou ocelová vlna (drátěnka), hliníkové fólie nebo jakékoli částky kovu, se nesmí dostat do vnitřního prostoru nabíječky. Není-li v úložném prostoru nabíječky umístěna žádná baterie, vždy odpojte napájecí kabel nabíječky od sítě. Dříve než budete provádět čištění nabíječky, odpojte ji od sítě.
- ◆ Zabraňte zmrznutí baterie a neponořujte ji do vody nebo do jiných kapalin.

Varování! Nebezpečí úrazu elektrickým proudem. Dbejte na to, aby se do nabíječky nedostala žádná kapalina. Nikdy se nepokoušejte baterii z jakéhokoli důvodu rozebrat. Dojde-li k narušení nebo prasknutí plastového obalu baterie, odevzdejte takovou baterii v autorizovaném servisu, který zajistí její recyklaci.

Vložení a vyjmutí baterie z nářadí

Varování! Ujistěte se, zda není použito odjišťovací tlačítko, abyste před vložení nebo vyjmutím baterie zabránili aktivaci spínače.

Vložení baterie

Vložte baterii (A1) do nářadí tak, abyste uslyšeli kliknutí (obr. A). Ujistěte se, zda je baterie v určené poloze zcela usazena a zajištěna.

Vyjmutí baterie

Stiskněte tlačítko pro uvolnění baterie (B1), jak je zobrazeno na obr. B a proveďte vysunutí baterie.

Použití

Varování! Přečtěte si část Bezpečnostní výstrahy pro nastřelovací pistoli uvedenou na začátku tohoto návodu. Při práci s tímto nářadím používejte ochranu sluchu.

Dbejte na to, aby nářadí nemířilo na vás nebo na jiné osoby. Z důvodu zajištění bezpečnosti před každým použitím této nastřelovací pistole vždy dokončete následující postupy a kontroly.

Varování! Před prováděním údržby, odstraněním zaseknutého hřebíku, opuštěním pracovního prostoru, přemístěním nářadí na jiné místo nebo před použitím nářadí jinou osobou, vyjměte z nářadí baterii, abyste omezili riziko způsobení zranění.

Varování! Neprováděte-li nastřelování hřebíků, NEMĚJTE prsty na spoušti, abyste zamezili náhodnému nastřelení hřebíku. Nikdy nepřeházejte toto nářadí s prstem na spoušti.

- ◆ Používejte vhodnou ochranu zraku, ochranu sluchu a respirátor.
- ◆ Vyjměte z nářadí baterii a zajištěte bezpečnostní pojistku spouště.

- ◆ Zajistěte tlačný prvek v zadní poloze a vyjměte ze zásobníku všechny hřebíky spojené páskou.
- ◆ Zkontrolujte plynulý a správný chod sestavy kontaktního dorazu a tlačného prvku. Nepoužívejte toto nářadí, nepracuje jakákoli jeho část správně.
- ◆ Nikdy nepoužívejte nářadí, které má poškozené části.
- ◆ Stlačujte tlačný prvek (10) směrem dolů, dokud posunovač hřebíků (C1) nezapadne za hřebíky, jak je zobrazeno na obr. C.
- ◆ Uvolněte tlačný prvek (10).

Vyjmutí hřebíků z nářadí

Varování! Provádíte-li jakékoli seřizování nebo není-li nářadí používáno, musí být vyjmuta baterie a vždy musí být zajištěna spoušť.

- ◆ Stiskněte uvolňovací tlačítko západky tlačného prvku (12).
- ◆ Ručně stlačujte hřebíky směrem k spodní části zásobníku (9).
- ◆ Otevřete krytku pro odstranění zablokování (7) nacházející se na přední koncové části, abyste se ujistili, zda v nářadí nezůstaly žádné hřebíky.

Použití nastřelovací pistole

Varování! Při nastřelení každého jednotlivého hřebíku musí být kontaktní doraz přitisknutý k pracovní ploše a potom musí následovat úplné stisknutí spouště, po kterém musí dojít k uvolnění kontaktního dorazu i spouště.

Varování! Provádíte-li jakékoli seřizování nebo není-li nářadí používáno, musí být vyjmuta baterie a vždy musí být zajištěna spoušť.

- ◆ Přitiskněte kontaktní doraz zcela k pracovnímu povrchu.
- ◆ Stiskněte zcela spoušť a spustí se motor. (hřebík bude nastřelen do pracovní plochy).
- ◆ Uvolněte spoušť.
- ◆ Zvedněte kontaktní doraz z pracovní plochy.
- ◆ Zopakujte výše uvedené 4 kroky při další aplikaci.

Příprava nářadí

Varování! NIKDY na toto zařízení a do tohoto zařízení nestříkejte žádná maziva nebo čisticí prostředky. Tak by mohlo dojít k vážnému ovlivnění jeho provozní životnosti a výkonu.

Varování! Provádíte-li jakékoli seřizování nebo není-li nářadí používáno, musí být vyjmuta baterie a vždy musí být zajištěna spoušť.

- ◆ Přečtěte si v tomto návodu část Bezpečnostní pokyny.
- ◆ Používejte ochranu zraku a sluchu.
- ◆ Vyjměte z nářadí baterii a zcela ji nabijte.
- ◆ Ujistěte se, zda v zásobníku nářadí nejsou žádné hřebíky.
- ◆ Zkontrolujte plynulý a správný chod sestavy kontaktního dorazu a tlačného prvku. Nepoužívejte toto nářadí, nepracuje jakákoli jeho část správně.
- ◆ Dbejte na to, aby nářadí nemířilo na vás nebo na jiné osoby.
- ◆ Vložte do nářadí zcela nabitou baterii.

Vkládání hřebíků

Varování! Dbejte na to, aby nářadí nemířilo na vás nebo na jiné osoby. Mohlo by dojít k vážnému úrazu.

Varování! Nikdy do zásobníku nedoplňujte hřebíky, je-li aktivován kontaktní doraz nebo spoušť.

Varování! Před vkládáním nebo vyjímáním hřebíků vždy z nářadí vyjměte baterii.

Varování! Provádíte-li jakékoli seřizování nebo není-li nářadí používáno, musí být vyjmuta baterie a vždy musí být zajištěna spoušť.

Varování! Udržujte prsty v bezpečné vzdálenosti od tlačného prvku, abyste zabránili způsobení zranění.

- ◆ Vkládejte hřebíky do spodní části zásobníku (9).

Nastavení hloubky nastřelení (obr. D, E)

Hloubka nastřelení hřebíku může být nastavena pomocí seřizovače hloubky nastřelení (3), který se nachází na boční části nářadí.

Varování! Aby bylo minimalizováno riziko vážného zranění, které by bylo způsobeno náhodným spuštěním nářadí při nastavování požadované hloubky, vždy provádějte následující:

- ◆ Vyjměte z nářadí baterii.
- ◆ Proveďte zajištění spouště.
- ◆ Vyvarujte se kontaktu se spouští během seřizování.

Nastavení hloubky jsou na posuvném měřítku (4). Levá část indikuje největší hloubku a pravá část nejmenší hloubku nastřelení.

- ◆ Chcete-li hřebíky nastřelovat do větší hloubky, otáčejte seřizovač hloubky (3) směrem dolů. Indikátor nastavené hloubky nastřelení (4) se bude na měřítku posunovat směrem doleva.
- ◆ Chcete-li hřebíky nastřelovat do menší hloubky, otáčejte seřizovač hloubky (3) směrem nahoru. Indikátor nastavené hloubky nastřelení (4) se bude na měřítku posunovat směrem doprava.

Pracovní svítilny (obr. F)

Na každé straně nastřelovací pistole jsou pracovní svítilny (5). Pracovní svítilny se rozsvítí po stisknutí kontaktního dorazu.

Poznámka: Tyto pracovní svítilny jsou určeny pro okamžité osvětlení pracovního povrchu a nejsou určeny pro to, aby byly používány jako svítilny.



Indikátor nabití baterie:

Při indikaci nedostatečného nabití baterie budou pracovní svítilny blikat a nakonec zhasnou.



Indikátor zablokovaného hřebíku:

Tyto pracovní svítilny budou nepřetržitě blikat, dojde-li k zablokování hřebíku v přední koncové části nářadí (viz část Odstranění zablokovaného hřebíku).

Uvolnění zablokování (obr. G)

Varování! Dojde-li k zablokování, nářadí nelze použít a bude vyžadováno obnovení jeho funkce. Při tomto úkonu postupujte podle pokynů určených pro odstranění zablokování. Potom z nářadí vyjměte baterii a vložte zpět do nářadí. Nyní bude nářadí v provozním stavu. Je-li nastřelovací pistole používána při náročných aplikacích, kdy je pro nastřelení hřebíku využívána maximální energie motoru, může dojít k zablokování nářadí. Rázový píst nedokončí svůj pracovní cyklus a indikátor zablokování/zastavení bude blikat. Otočte uvolňovací páčku zablokování (6) nacházející se na nářadí a pracovní mechanismus se uvolní, jak je zobrazeno na obr. G.

Poznámka! Nářadí bude vyřazeno z činnosti a jeho funkce nebude obnovena, dokud nebude vyjmuta a znovu vložena baterie. Dochází-li k zablokování nářadí i nadále, ověřte si prosím materiál a délku hřebíků, abyste se ujistili, zda jsou vhodné pro prováděnou aplikaci. Nedoje-li po otočení uvolňovací páčky zablokování k automatickému návratu rázového pístu do výchozí polohy, postupujte podle části Odstranění zablokovaného hřebíku.



Odstranění zablokovaného hřebíku (obr. H)

Varování! Před prováděním údržby a před odstraněním zablokovaného hřebíku vždy z nářadí vyjměte baterii a proveďte zajištění spouště, abyste snížili riziko způsobení zranění. Dojde-li v přední koncové části nářadí k zablokování hřebíku, držte nářadí tak, aby tato část směřovala od vás a postupujte podle následujících pokynů:

- ♦ Vyjměte z nářadí baterii a zajistěte bezpečnostní pojistku spouště.



- ♦ Otočte na nářadí uvolňovací páčku zablokování (6), aby došlo k uvolnění rázového pístu a odstraňte zablokování. Je-li nářadí stále zablokováno, postupujte podle 9 níže uvedených kroků:

- ♦ Stlačte tlačný prvek zcela dolů, aby došlo k jeho zajištění a potom obraťte nářadí tak, aby hřebíky volně vypadávaly ze spodní části zásobníku.



- ♦ Zvedněte krytku pro odstranění zablokování (7) a potom ji vytáhněte nahoru, aby došlo k otevření předního krytu (14).
- ♦ Odstraňte ohnutý hřebík. Je-li to nutné, použijte kleště.
- ♦ Je-li rázový píst ve spodní poloze, zasuňte do přední koncové části nářadí šroubovák nebo jinou vhodnou kuličinu a zatlačte rázový píst zpět do výchozí polohy.
- ♦ Zavřete přední kryt a nastavte pojistku (13) pod dva výběžky (15) na kontaktním dorazu. Stlačte dolů krytku pro odstranění zablokování (7) tak, aby byla řádně zajištěna.
- ♦ Vložte hřebíky zpět do zásobníku (viz část Vkládání hřebíků).
- ♦ Stlačte tlačný prvek (10) směrem dolů, dokud posunovač hřebíků (C1) nezapadne za hřebíky, jak je zobrazeno na obr. C.
- ♦ Vložte baterii zpět do nářadí.
- ♦ Uvolněte bezpečnostní pojistku spouště (2), aby bylo umožněno použití spouště.

Varování! Dojde-li k zablokování, nářadí nelze použít a bude vyžadováno obnovení jeho funkce. Při tomto úkonu postupujte podle pokynů pro odstranění zablokovaného hřebíku. Potom z nářadí vyjměte baterii a vložte zpět do nářadí. Nyní bude nářadí v provozním stavu.

Poznámka! Dochází-li k zablokování hřebíků v přední koncové části nářadí příliš často, svěřte opravu nářadí autorizovanému servisu Stanley Fat Max.

Obsluha nářadí v chladném počasí

Pokud s nářadím pracujete při teplotách pod bodem mrazu:

- ♦ Před použitím udržujte nářadí co nejteplejší.
- ♦ Před použitím nastříkejte 5 až 6 hřebíků do odpadního řeziva.

Obsluha nářadí v horkém počasí

Nářadí by mělo pracovat normálně. Nenechávejte ovšem nářadí na přímém slunci, protože příliš velké teplo může způsobit zhoršení kvality tlumících prvků a jiných pryžových dílů, což zvyšuje náklady na údržbu.

Háček na řemen (obr. I - J)

Varování! Před jakýmkoli seřízením nebo údržbou tohoto nářadí vždy odstraňte hřebíky ze zásobníku. Nedodržení tohoto pokynu může vést k způsobení vážného zranění.

- ♦ Vyměňte z nářadí baterii a zajistěte bezpečnostní pojistku spouště.
- ♦ Pomocí šroubováku vyšroubujte šroub z dutiny pro háček na řemen nacházející se základně nářadí (16).
- ♦ Zasuňte přední část háčku na řemen (11) do dutiny na základně nářadí (16), jak je zobrazeno na obr. 1.
- ♦ Zajistěte háček na řemen (11) pomocí dodaného šroubu (17) a pevně tento šroub utáhněte šroubovákem, jak je zobrazeno na obr. J.
- ♦ Vložte do nářadí baterii.

Výměnné díly

Varování! Před prováděním údržby a před odstraněním zablokovaného hřebíku vždy z nářadí vyměňte baterii a proveďte zajištění spouště, abyste snížili riziko způsobení zranění.

Toto nářadí je dodáváno s náhradní koncovou částí zabraňující poškození povrchu, která je na boční části nářadí.

- ♦ Chcete-li tuto část vyměnit, jednoduše starý díl sejměte a nasadte na koncový doraz nový díl.

Používejte pouze identické výměnné díly. Seznam dílů a objednávání dílů provádějte na internetové adrese www.stanley.eu/3co.uk. Nové díly si můžete také objednat v nejbližším autorizovaném servisu Stanley Fat Max nebo u nejbližšího autorizovaného prodejce Stanley Fat Max.

Odstraňování závad

Nepracuje-li vaše nářadí správně, postupujte podle dále uvedených kroků.

Nebude-li závada odstraněna, spojte se prosím s autorizovaným servisem Stanley Fat Max.

Varování! Před pokračováním odpojte zařízení od elektrické sítě.

Problém	Možná příčina	Možné řešení
Nářadí nelze spustit.	Baterie není správně vložena. Baterie není nabitá. Bezpečnostní pojistka spouště je zajištěna.	Zkontrolujte vložení baterie. Zkontrolujte požadavky baterie týkající se nabíjení. Odjistěte bezpečnostní pojistku spouště.
Nářadí nepracuje. (Pracovní svítilny svítí, motor nepracuje)	Motor se zastaví po uplynutí 2 sekund.	Normální chod, uvolněte spoušť nebo kontaktní doraz a znovu jej stiskněte.
Nářadí nepracuje. (Pracovní svítilny blikají)	Nedostatečně nabitá nebo poškozená baterie.	Nabijte nebo vyměňte baterii.
Nářadí nepracuje. (Pracovní svítilny nepřetržitě blikají)	Zablokovaný hřebík/zastavené nářadí. Zablokovaný vnitřní mechanismus	Vyměňte baterii, otočte uvolňovací páčku zablokování. Odstraňte zablokovaný hřebík a vložte baterii zpět do nářadí. Svěřte opravu autorizovanému servisu.

Problém	Možná příčina	Možné řešení
Nářadí nepracuje. (Pracovní svítilny svítí, motor je v chodu, rázový pist zablokovaný)		Svěřte opravu autorizovanému servisu.
Nářadí pracuje, ale neprovádí úplné nastřelení hřebíků.	Nedostatečně nabitá nebo poškozená baterie. Je nastavena příliš malá hloubka pro nastřelování. Nářadí není pevně přitlačeno k obrobku. Materiál a délka hřebíku nejsou vhodné pro prováděný úkon.	Nabijte nebo vyměňte baterii. Otočte seřizovač do polohy pro větší hloubku nastřelování. Před použitím si přečtěte návod. Zvolte vhodný materiál nebo délku hřebíků.

Údržba

Vaše nářadí Stanley Fat Max napájené baterií/napájecím kabelem bylo zkonstruováno tak, aby pracovalo po dlouhou dobu s minimálními nároky na údržbu. Řádná péče o výrobek/ nářadí a jeho pravidelné čištění vám zajistí jeho bezproblémový chod.

Varování! Před prováděním jakéhokoli čištění zařízení vypněte a odpojte od napájení.

- ♦ Nečistoty a maziva mohou být z povrchu tohoto zařízení odstraněny pomocí hadříků.

Varování! K čištění nekovových součástí tohoto zařízení NIKDY nepoužívejte rozpouštědla nebo jiné agresivní látky. Tyto chemikálie mohou narušit materiály použité v těchto částech. Používejte pouze hadřík navlhčený v mýdlovém roztoku.

Nikdy nedovolte, aby se do nářadí dostala jakákoliv kapalina. Nikdy neponožte žádnou část nářadí do kapaliny.

Varování! NIKDY na toto zařízení a do tohoto zařízení nestříkejte žádná maziva nebo čisticí prostředky. Tak by mohlo dojít k vážnému ovlivnění jeho provozní životnosti a výkonu.

Poznámky k opravám

Tento výrobek nemá žádné díly, které by si mohl uživatel opravit sám. Uvnitř nářadí nejsou žádné díly určené k opravám. Svěřte provádění servisních úkonů autorizovanému servisu, aby bylo zabráněno poškození vnitřních komponentů, které jsou citlivé na působení statické elektřiny.

Ochrana životního prostředí



Třídte odpad. Výrobky a baterie označené tímto symbolem nesmí být vyhozeny do běžného domácího odpadu.

Výrobky a baterie obsahují materiály, které mohou být obnoveny nebo recyklovány, což snižuje poptávku po surovinách. Provádějte prosím recyklaci elektrických výrobků a baterií podle místních předpisů. Další informace naleznete na internetové adrese www.2helpU.com

Technické údaje

FMC792 Typ: 1		
Napájecí napětí	V	18
Typ baterie		Li-Ion
Režim nastřelování		Sekvenční
Úhel zásobníku		Přímý
Otáčky naprázdno	ot./min	9 100
Energie rázu	asi	60 J
Hmotnost (bez baterie)	kg	2,6

Hřebíky		
Délka	mm	25 - 64
Průměr hřebíku	mm	1,6
Úhel		Přímý

Nabíječka 90608625		
Vstupní napětí	V	230
Výstupní napětí	V	18
Proud	Ah	2,0
Přibližná doba nabíjení		1 hodina (2,0 Ah) 2 hodiny (4,0 Ah)
Hmotnost (bez baterie)	kg	0,45

Baterie	FMC687L	FMC688L	
Napájecí napětí	V	18	18
Kapacita	Ah	2,0 Ah	4,0 Ah
Hmotnost	kg	0,35	0,67
Typ		Li-Ion	Li-Ion

Hladina akustického tlaku podle normy EN 60745 - 1:	
Akustický tlak (L_{pa})	87 dB(A), odchylka (K) 1,5 dB(A)
Akustický výkon (L_{wa})	92 dB(A), odchylka (K) 2,5 dB(A)

Celková úroveň vibrací (prostorový vektorový součet) podle normy EN 60745 - 2 - 16:	
Nastřelování hřebíků (a_v)	1,8 m/s ² , odchylka (K) 1,8 m/s ²

Prohlášení o shodě SMĚRNICE PRO STROJNÍ ZAŘÍZENÍ



FMC792 - Nastřelovací pistole napájení baterií

Společnost Stanley Europe prohlašuje, že tyto výrobky popi-
sované v technických údajích splňují požadavky následujících
norem:

EN60745-1: 2009 +A11:2010,

EN 60745 - 2 -16:2010

Tyto výrobky splňují také požadavky směrnic 2004/108/EC
(do 19. 4. 2016), 2014/30/EU (od 20. 4. 2016), 2006/42/EC
a 2011/65/EU.

Chcete-li získat další informace, kontaktujte prosím
společnost Stanley Fat Max na následující adrese nebo na
adresách, které jsou uvedeny na konci tohoto návodu.
Níže podepsaná osoba je odpovědná za sestavení technic-
kých údajů a provádí toto prohlášení v zastoupení společnosti
Stanley Fat Max.

R. Laverick
Ředitel technického oddělení
Stanley Fat Max,
210 Bath Road, Slough,
Berkshire, SL1 3YD
United Kingdom
3. 2. 2016

Záruka

Společnost Stanley Europe je přesvědčena o kvalitě svých výrobků a nabízí mimořádnou záruku pro uživatele tohoto výrobku. Tato záruka je nabízena mimořádně a žádným způsobem neovlivní vaše smluvní práva, jste-li soukromý neprofesionální uživatel. Tato záruka platí ve všech členských státech EU a evropské zóny volného obchodu EFTA.

PLNÁ ZÁRUKA

Společnost Stanley Europe garantuje po dobu trvání záruční doby (24 měsíců při nákupu pro přímou osobní spotřebu, 12 měsíců při nákupu pro podnikatelskou činnost) bezplatné odstranění jakékoliv materiálové nebo výrobní závady za následujících podmínek:

- ◆ Tento výrobek byl používán pouze správným způsobem a v souladu s pokyny uvedenými v návodu pro jeho obsluhu.
- ◆ Tento výrobek byl vystaven běžnému použití a opotřebenosti.
- ◆ Tento výrobek nebyl opravován neoprávněnými osobami.
- ◆ Byl předložen doklad o zakoupení.
- ◆ Byl výrobek Stanley Fat Max vrácen kompletní se všemi původními komponenty.

Požadujete-li reklamaci, kontaktujte nejbližšího autorizovaného prodejce nebo vyhledejte nejbližší autorizovaný servis Stanley Fat Max v katalogu Stanley Fat Max nebo kontaktujte prodejce na adrese, která je uvedena v tomto návodu. Seznam autorizovaných servisů Stanley Fat Max a všechny podrobnosti o našem poprodejním servisu naleznete také na internetové adrese: www.stanley.eu/3

ZVÝHODNĚNÁ ZÁRUKA

Pro získání zvýhodněné tříleté záruky je nutno provést registraci na níže uvedené adrese a v uvedeném termínu.

- ◆ Registrace je vyžadována do 4 týdnů od zakoupení.
- ◆ Registrace je na této adrese <http://www.stanley.eu/3>.

ČESKY

STANLEY BLACK & DECKER CZECH REPUBLIC S.R.O.

Türkova 5b
149 00 Praha 4
Česká Republika
Tel.: 00420 261 009 772
Fax: 00420 261 009 784
Servis: 00420 244 403 247
www.stanleyworks.cz
obchod@sbdinc.com

STANLEY BLACK & DECKER SLOVAKIA S.R.O.

Vysoká 2/b
811 06 Bratislava
Tel.: 00420 261 009 772
Fax: 00420 261 009 784
www.stanleyworks.sk
obchod@sbdinc.com

BAND SERVIS

K Pasekám 4440
760 01 Zlín
Tel.: 00420 577 008 550,1
Fax: 00420 577 008 559
www.bandservis.cz
bandservis@bandservis.cz

BAND SERVIS

Kláštorského 2
140 00 Praha 4
Tel.: 00420 244 403 247
Fax: 00420 241 770 167
j.kraus@bandservis.cz
www.bandservis.cz
bandservis@bandservis.cz

BAND SERVIS

Paulínska 22
917 01 Trnava
Tel.: 00421 335 511 063
Fax: 00421 335 512 624
www.bandservis.sk
p.talajka@bandservis.sk

BAND SERVIS

Južná trieda 17 (budova TWD)
040 01 Košice
Tel.: 00421 556 233 155
bandserviske@zoznam.sk

CZ**ZÁRUČNÍ LIST****SK****ZÁRUČNÝ LIST****STANLEY
FATMAX®****ZÁRUČNÍ DOBA POSKYTOVANÁ PRODEJCEM NA PRODANÝ VÝROBEK JE:
ZÁRUČNÁ DOBA POSKYTOVANÁ PREDAJCOM NA PREDANÝ VÝROBEK JE:**

- 24 měsíců při prodeji zboží fyzické osobě – spotřebitel pro soukromou přímou spotřebu (§ 620 Občanského zákoníku)
 24 mesiacov pri predaji tovaru fyzickej osobe – spotrebiteľovi pre súkromnú priamu osobnú spotrebu (§ 52 a § 620 Občianskeho zákonníka)
 12 měsíců při prodeji zboží podnikateli, který ho používá v rámci své obchodní nebo jiné podnikatelské činnosti (§ 429 Obchodního zákoníku)
 12 mesiacov pri predaji tovaru podnikateľovi, ktorý kona v rámci svojej obchodnej alebo inej podnikateľskej činnosti (§ 429 Obchodného zákonníka)

Od data prodeje/Od dátumu predaja:

Kupující prohlašuje, že účel nákupu je pro/Kupujúci prehlasuje, že účel nákupu je pre:

- Přímou osobní spotřebu/Priamu osobnú spotrebu
 Obchodní a podnikatelskou činnost/obchodnú a podnikateľskú činnosť

IČO:

Číslo pokladního dokladu - faktury/Číslo pokladničného dokladu - faktúry:

TYP VÝROBKU:

CZ	Výrobní kód	Datum prodeje	Razítko prodejny Podpis
SK	Číslo série	Dátum predaja	Pečiatka predajne Podpis

CZ

Adresy servisu
Band Servis
Klásterského 2
CZ-140 00 Praha 4
Tel.: 00420 244 403 247
Fax: 00420 241 770 167

Band Servis
K Pasekám 4440
CZ-76001 Zlín
Tel.: 00420 577 008 550,1
Fax: 00420 577 008 559
<http://www.bandservis.cz>

SK

Adresa servisu
Band Servis
Paulínska ul. 22
SK-91701 Trnava
Tel.: 00421 335 511 063
Fax: 00421 335 512 624

CZ Dokumentace záruční opravy

SK Záznamy o záručních opravách

CZ	Číslo	Datum příjmu	Datum zakázky	Číslo zakázky	Závada	Razítko Podpis
SK	Číslo dodávky	Dátum nahlásenia	Dátum opravy	Číslo objednávky	Popis poruchy	Pečiatka Podpis