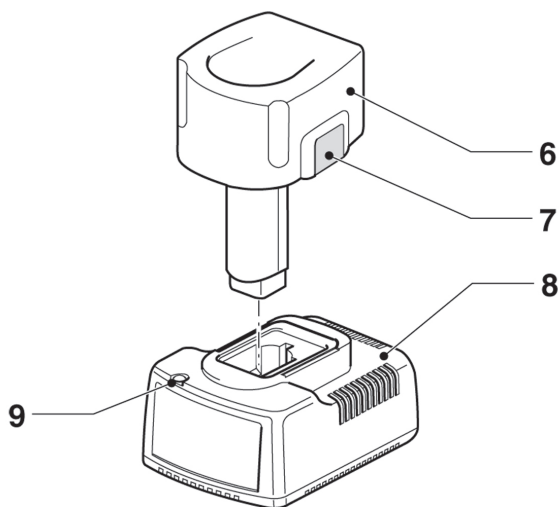
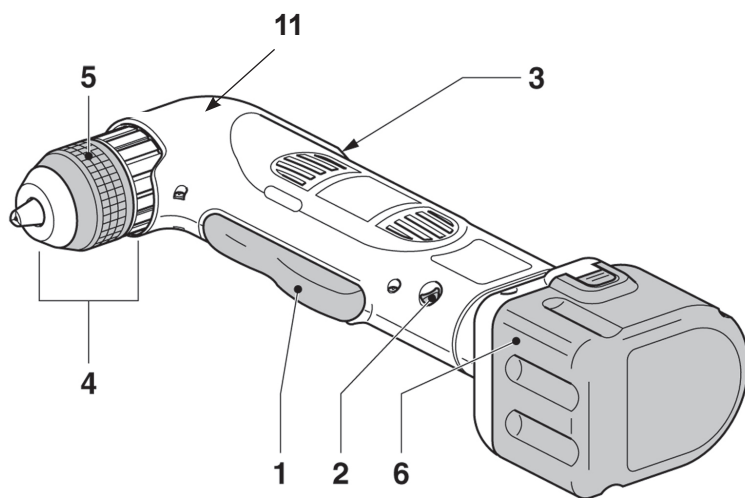

DEWALT®

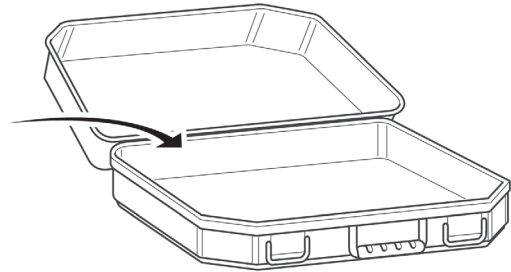
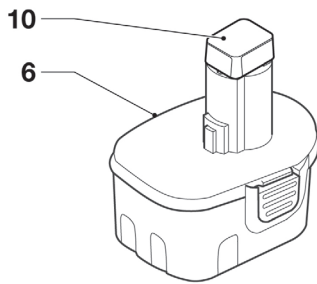
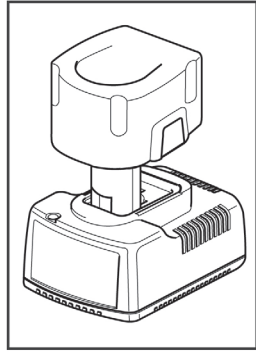
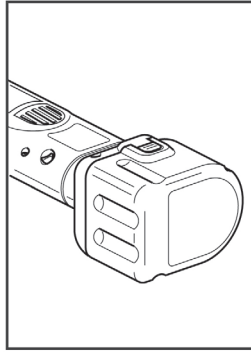
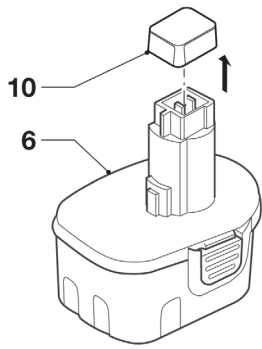
509111-50 CZ

Přeloženo z původního návodu

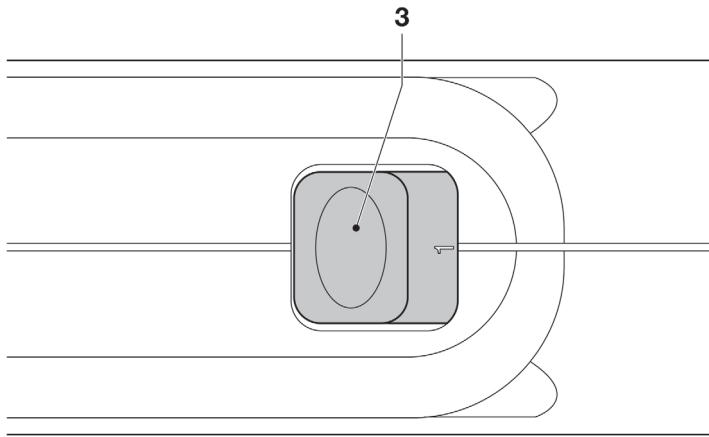
DW955
DW960
DW965
DW966



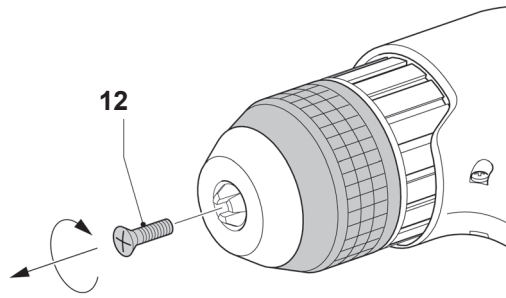
A



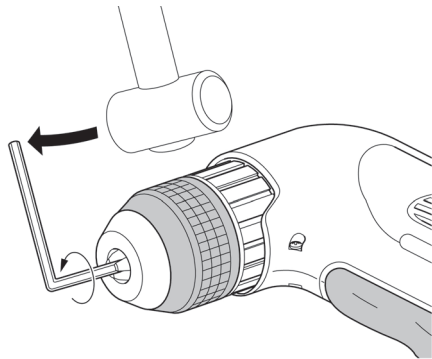
B



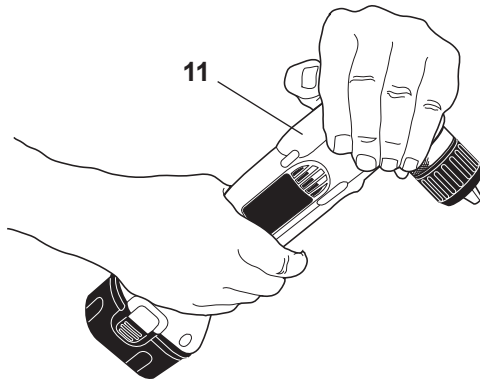
C



D



E



F

AKUMULÁTOROVÁ PRAVOÚHLÁ VRTAČKA DW955/DW960/DW965/DW966

Blahopřejeme Vám!

Zvolili jste si elektrické nářadí společnosti DEWALT. Léta zkušeností, důkladný vývoj výrobků a inovace vytvořily ze společnosti DEWALT jednoho z nejspolehlivějších partnerů pro uživatele profesionálního elektrického nářadí.

Technické údaje

		DW955	DW960	DW965	DW966
Napájecí napětí	V	9,6	18	12	14,4
Typ		3	2	3	3
Otáčky naprázdno					
1. převodový stupeň	min ⁻¹	0–400	0–475	0–400	0–400
2. převodový stupeň	min ⁻¹	0–1100	0–1500	0–1200	0–1200
Maximální průměr sklíčidla	mm	10	10	10	10
Max. průměr otvoru při vrtání do oceli/dřeva	mm	10/22	10/28	10/25	10/28
Hmotnost (bez akumulátoru)	kg	1,3	1,4	1,3	1,3
L _{PA} (akustický tlak)	dB(A)	85	87	86	85
K _{PA} (odchylka akustického tlaku)	dB(A)	3	3	3	3
L _{WA} (akustický výkon)	dB(A)	81	84	81	81
K _{WA} (odchylka akustického výkonu)	dB(A)	3,4	6	3,8	3,4

Celková úroveň vibrací (prostorový vektorový součet) podle normy EN 60745:

Vrtání do kovu

Úroveň vibrací

a_{h,D} = m/s² 2,8 2,8 2,8 2,8

Odchylka K = m/s² 1,5 1,5 1,5 1,5

Šroubování bez přiklepu

Úroveň vibrací

a_h = m/s² < 2,5 < 2,5 < 2,5 < 2,5

Odchylka K = m/s² 1,5 1,5 1,5 1,5

Velikost vibrací uvedená v tomto dokumentu byla měřena podle normalizovaných požadavků, které jsou uvedeny v normě EN 60745 a může být použita pro srovnání jednoho nářadí s ostatními. Může být použita pro předběžné stanovení doby vystavení se těmto účinkům.



VAROVÁNÍ: Deklarované hodnoty vibrací se vztahují na standardní použití nářadí. Je-li ovšem nářadí použito pro různé aplikace s rozmanitým příslušenstvím nebo je-li prováděna jeho nedostatečná údržba, velikost vibrací může být odlišná. Tak se může během celkové pracovní doby značně prodloužit doba působení vibrací na obsluhu.

Odhad míry vystavení se působení vibrací by měl také počítat s dobou, kdy je nářadí vypnuto nebo kdy je v chodu, ale neprovádí žádnou práci. Během celkové pracovní doby se tak může doba působení vibrací na obsluhu značně zkrátit.

Zjistěte si další doplňková bezpečnostní opatření, která chrání obsluhu před účinkem vibrací: údržba nářadí a jeho příslušenství, udržování rukou v teple, organizace způsobů práce.

Akumulátor		DE9075	DE9092	DE9096	DE9501	DE9502	DE9503	DE9061
Typ akumulátoru		NiCd	NiCd	NiCd	NiMH	NiMH	NiMH	NiCd
Napětí	V_{DC}	12	14,4	18	12	14,4	18	9,6
Kapacita	A_h	2,4	2,4	2,4	2,6	2,6	2,6	2,0
Hmotnost	kg	0,65	0,7	0,97	0,68	0,7	0,97	0,54

Akumulátor		DE9071	DE9091	DE9095	DE9140	DE9180
Typ akumulátoru		NiCd	NiCd	NiCd	Li-Ion	Li-Ion
Napětí	V_{DC}	12	14,4	18	14,4	18
Kapacita	A_h	2,0	2,0	2,0	2,0	2,0
Hmotnost	kg	0,65	0,70	0,97	0,58	0,68

Nabíječka		DE9116	DE9135
Typ akumulátoru		NiCd/NiMH	NiCd/NiMH/Li-Ion
Napětí sítě	V_{DC}	230	230
Přibližná doba nabíjení	min	40 (akumulátor 2,0 Ah)	40 (akumulátor 2,0 Ah)
Hmotnost	kg	0,4	0,52

Pojistky:

nařadí 230 V 10 A v napájecí síti

Pojmy: Bezpečnostní pokyny

Níže uvedené pojmy popisují stupeň závažnosti každého označení. Přečtěte si pozorně návod k použití a věnujte pozornost těmto symbolům.



NEBEZPEČÍ: Označuje *bezprostředně hrozící rizikovou situaci, která, není-li jí zabráněno, povede ke způsobení vážného nebo smrtelného zranění.*



VAROVÁNÍ: Označuje *potenciálně rizikovou situaci, která, není-li jí zabráněno, může způsobit vážné nebo smrtelné zranění.*



UPOZORNĚNÍ: Označuje *potenciálně hrozící rizikovou situaci, která, není-li jí zabráněno, může vést ke vzniku lehkého nebo středně vážného zranění.*

POZNÁMKA: Označuje *postup nesouvisející se způsobením zranění, který, není-li mu zabráněno, může vést k poškození zařízení.*



Upozorňuje na riziko úrazu způsobeného elektrickým proudem.



Upozorňuje na riziko vzniku požáru.

Prohlášení o shodě NORMY PRO STROJOVÁ ZAŘÍZENÍ



DW955/DW960/DW965/DW966

Společnost DEWALT tímto prohlašuje, že výrobky popisované v technických údajích splňují požadavky následujících norem: 98/37/EC (do 28. prosince 2009), 2006/42/EC (od 29. prosince 2009), EN 60745-1, EN 60745-2-1, EN 60745-2-2.

Tyto výrobky také vyhovují normě 2004/108/EC. Další informace vám poskytne zástupce společnosti DEWALT na následujících adresách nebo je také naleznete na zadní straně tohoto návodu.

Níže podepsaná osoba je odpovědná za sestavení technických údajů a provádí toto prohlášení v zastoupení společnosti DEWALT.

Horst Grossmann
Viceprezident pro konstrukci
a vývoj produktů
DEWALT, Richard-Klinger-Strasse 11,
D-65510, Idstein, Německo
30.07.2009



VAROVÁNÍ: S ohledem na snížení rizika úrazu si přečtěte návod k použití.

Všeobecné bezpečnostní pokyny pro práci s elektrickým nářadím



VAROVÁNÍ! Přečtěte si všechna bezpečnostní varování a pokyny. Nedodržení uvedených varování a pokynů může vést k úrazu elektrickým proudem, požáru a vážnému zranění.

VEŠKERÁ BEZPEČNOSTNÍ VAROVÁNÍ A POKYNY USCHŮVEJTE PRO PŘÍPADNÉ DALŠÍ POUŽITÍ.

Termín „elektrické nářadí“ ve všech upozorněních odkazuje na vaše nářadí napájené ze sítě (je opatřeno napájecím kabelem) nebo nářadí napájené z akumulátoru (bez napájecího kabelu).

1) BEZPEČNOST NA PRACOVIŠTI

- Pracovní prostor udržujte čistý a dobře osvětlený.** Přeplněný a neosvětlený pracovní prostor může vést k způsobení úrazů.
- S elektrickým nářadím nepracujte ve výbušných prostorách, jako jsou například prostory, ve kterých se vyskytují hořlavé kapaliny, plyny nebo prašné látky.** Elektrické nářadí je zdrojem jiskření, což může vést ke vznícení prachu nebo výparů.
- Při práci s nářadím zajistěte bezpečnou vzdálenost dětí a ostatních osob.** Rozptylování může způsobit ztrátu kontroly nad nářadím.

2) ELEKTRICKÁ BEZPEČNOST

- Zástrčka napájecího kabelu nářadí musí odpovídat zásuvce.** Zástrčku nikdy žádným způsobem neupravujte. U nářadí chráněného zemněním nepoužívejte žádné redukce zástrček. Neupravované zástrčky a odpovídající zásuvky snižují riziko vzniku úrazu elektrickým proudem.
- Nedotýkejte se uzemněných povrchů, jako jsou například potrubí, radiátory, elektrické sporáky a chladničky.** Při uzemnění vašeho těla vzrůstá riziko úrazu elektrickým proudem.
- Nevystavujte elektrické nářadí dešti nebo vlhkému prostředí.** Vnikne-li do

elektrického nářadí voda, zvýší se riziko úrazu elektrickým proudem.

- S napájecím kabelem zacházejte opatrně. Nikdy nepoužívejte napájecí kabel k přenášení nářadí, k jeho posouvání nebo za něj netahejte při odpojování nářadí od elektrické sítě.** Napájecí kabel držte z dosahu tepelných zdrojů, oleje, ostrých hran nebo pohyblivých částí. Poškozený nebo zapletený napájecí kabel zvyšuje riziko úrazu elektrickým proudem.
- Při práci s elektrickým nářadím venku používejte prodlužovací kabely určené pro venkovní použití.** Použití kabelu pro venkovní použití snižuje riziko úrazu elektrickým proudem.
- Při práci s elektrickým nářadím ve vlhkém prostředí musí být v napájecím okruhu použit proudový chránič (RCD).** Použití proudového chrániče RCD snižuje riziko úrazu elektrickým proudem.

3) BEZPEČNOST OBSLUHY

- Zůstaňte stále pozorní, sledujte, co provádíte a při práci s elektrickým nářadím přemýšlejte.** Nepoužívejte elektrické nářadí, jste-li unaveni nebo jste-li pod vlivem drog, alkoholu nebo léků. Chvilka nepozornosti při práci s nářadím může vést k vážnému úrazu.
- Používejte prvky osobní ochrany. Vždy používejte ochranu zraku.** Ochranné prostředky, jako jsou respirátor, neklouzavá pracovní obuv, ochranná přilba a chrániče sluchu snižují riziko poranění osob.
- Zabraňte náhodnému spuštění. Před připojením ke zdroji napětí nebo před vložením akumulátoru, zvednutím nebo přenášením nářadí zkontrolujte, zda je hlavní spínač vypnutý.** Přenášení nářadí s prstem na hlavním spínači nebo připojení napájecího kabelu k elektrické síti, je-li hlavní spínač nářadí v poloze zapnuto, může způsobit úraz.
- Před spuštěním nářadí se vždy ujistěte, zda nejsou v jeho blízkosti klíče nebo seřizovací přípravky.** Klíče nebo seřizovací přípravky zapomenuté na rotujících částech nářadí mohou způsobit úraz.
- Nepřekávejte sami sobě. Při práci vždy udržujte vhodný a pevný postoj.** To umožní lepší ovladatelnost nářadí v neočekávaných situacích.

- f) **Vhodně se oblékejte. Nenoste volný oděv nebo šperky. Dbejte na to, aby se vaše vlasy, oděv nebo rukavice nedostaly do nebezpečné blízkosti pohyblivých částí.** Volné šaty, šperky nebo dlouhé vlasy mohou být pohyblivé-
mi díly zachyceny.
- g) **Jsou-li zařízení vybavena adaptérem pro připojení zařízení k zachytávání prachu, zajistěte jeho správné připojení a řádnou funkci.** Použití takových zařízení může snížit rizika týkající se prachu.
- 4) **POUŽITÍ ELEKTRICKÉHO NÁŘADÍ A JEHO ÚDRŽBA**
- a) **Nepřetěžujte elektrické nářadí. Používejte správný typ nářadí pro Vaši práci.** Při použití správného typu nářadí bude práce provedena lépe a bezpečněji.
- b) **Pokud nelze hlavní spínač nářadí zapnout a vypnout, s nářadím nepracujte.** Jakékoliv nářadí s nefunkčním hlavním vypínačem je nebezpečné a musí být opraveno.
- c) **Před seřizováním nářadí, před výměnou příslušenství nebo pokud nářadí nepoužíváte, odpojte zástrčku napájecího kabelu od zásuvky nebo z nářadí vyjměte akumulátor.** Taková preventivní bezpečnostní opatření snižují riziko náhodného spuštění nářadí.
- d) **Pokud nářadí nepoužíváte, uložte je mimo dosah dětí a zabraňte osobám neobeznámených s obsluhou nářadí nebo s tímto návodem, aby s nářadím pracovaly.** Výkonné nářadí je v rukou nekvalifikované obsluhy nebezpečné.
- e) **Údržba nářadí. Zkontrolujte vychýlení nebo zablokování pohyblivých částí, poškození jednotlivých dílů a jiné okolnosti, které mohou ovlivnit chod nářadí. Je-li nářadí poškozeno, nechejte jej před použitím opravit.** Mnoho nehod bývá způsobeno zanedbanou údržbou nářadí.
- f) **Řezné nástroje udržujte ostré a čisté.** Řádně udržované řezné nástroje s ostrými řeznými čepeli se méně zanášejí a lépe se ovládají.
- g) **Elektrické nářadí, příslušenství, držáky nástrojů atd., používejte podle těchto pokynů a berte v úvahu podmínky pracovního prostředí a práci, kterou budete provádět.** Použití nářadí jiným způsobem a k jiným než do-
ručeným účelům může vést ke vzniku nebezpečných situací.
- 5) **POUŽITÍ AKUMULÁTOROVÉHO NÁŘADÍ A JEHO ÚDRŽBA**
- a) **Nabíjejte pouze v nabíječce určené výrobcem.** Nabíječka vhodná pro jeden typ akumulátoru může při vložení jiného nevhodného typu způsobit požár.
- b) **Používejte elektrické nářadí výhradně s akumulátory, které jsou určeny pro daný typ nářadí.** Použití jiných akumulátorů může způsobit požár nebo zranění.
- c) **Pokud akumulátor nepoužíváte, neukládejte jej v blízkosti kovových předmětů jako jsou kancelářské sponky na papír, mince, klíče, hřebíky, šrouby nebo jiné drobné kovové předměty, které mohou způsobit zkratování obou jeho svorek.** Zkratování kontaktů akumulátoru může způsobit popáleniny nebo požár.
- d) **V nevhodných podmínkách může z akumulátoru unikat kapalina. Vyvarujte se kontaktu s touto kapalinou. Pokud se kapalinou náhodně potřísníte, zasažené místo omyjte vodou. Při zasažení očí postíženou místo omyjte a vyhledejte lékařskou pomoc.** Unikající kapalina z akumulátoru může způsobit podráždění pokožky nebo popáleniny.
- 6) **OPRAVY**
- a) **Opravy elektrického nářadí svěřte kvalifikovanému technikovi, který bude používat pouze shodné náhradní díly.** Tím zajistíte bezpečný provoz nářadí.

Specifické doplňkové bezpečnostní předpisy pro vrtačky

- **Používejte ochranu sluchu.** Nadměrná hlučnost může způsobit ztrátu sluchu.
- **Při provádění prací, u kterých může dojít ke kontaktu pracovního nástroje se skrytým elektrickým vedením nebo s vlastním napájecím kabelem, držte nářadí za izolované úchyty.** Při kontaktu s „živým“ vodičem způsobí neizolované kovové části nářadí obsluze úraz elektrickým proudem.
- **Používejte k upnutí obrobku k pevné podložce svorky nebo jiný vhodný způsob.** Přichycení obrobku rukou nebo opření obrobku o tělo je nestabilní a může vést ke ztrátě kontroly.

- **Používejte bezpečnostní brýle nebo jinou ochranu zraku.** Při vrtání dochází k odlétávání úlomků. Odlétávající úlomky mohou způsobit poranění očí s trvalými následky.
- **Během použití dochází k velkému zahřátí vrtáků i vrtáček.** Používejte proto rukavice.
- **Dbejte na to, aby byly rukojeti nářadí suché, čisté a aby nebyly znečištěny olejem nebo mazivem.** Doporučujeme vám používat gumové rukavice. Tak bude umožněna lepší ovladatelnost nářadí.

Jiná rizika

Při práci s vrtačkami vznikají následující rizika:

- Zranění způsobená kontaktem s rotujícími nebo horkými částmi nářadí

Přestože jsou dodržovány příslušné bezpečnostní předpisy a jsou používána bezpečnostní zařízení, nemohou být vyloučena jistá zbytková rizika. Tato jsou:

- Poškození sluchu.
- Riziko přivření prstů při výměně příslušenství.
- Zdravotní rizika způsobená vdechováním prachu zvířeného při práci se dřevem.
- Riziko zranění způsobené odlétávajícími částicemi.
- Nebezpečí úrazu způsobené dlouhodobým použitím.

Značky na nářadí

Na nářadí jsou vyznačeny následující pictogramy:



Před použitím si přečtete návod k obsluze.

UMÍSTĚNÍ DATOVÉHO KÓDU

Datový kód, který obsahuje také rok výroby, je vtištěn na krytu nářadí, který vytváří montážní spoj mezi nářadím a akumulátorem.

Příklad:

2009 XX XX
Rok výroby

Důležité bezpečnostní pokyny pro všechny nabíječky

TYTO POKYNY USCHOVEJTE: Tento návod obsahuje důležité bezpečnostní a provozní pokyny pro obsluhu nabíječek DE9116 a DE9135.

- Před použitím nabíječky si přečtete všechny pokyny a výstražná označení na nabíječce, akumulátoru a výrobku, který použije tento akumulátor.



NEBEZPEČÍ: Nebezpečí smrtelného úrazu elektrickým proudem. Na nabíjecích svorkách nabíječky je napětí 230 V. Neprovádějte zkoušku vodivými předměty. Mohlo by dojít k úrazu elektrickým proudem.



VAROVÁNÍ: Nebezpečí úrazu elektrickým proudem. Dbejte na to, aby se do nabíječky nedostala žádná tekutina. Mohlo by dojít k úrazu elektrickým proudem.



UPOZORNĚNÍ: Riziko popálení. S ohledem na snížení rizika vzniku úrazu nabíjejte pouze nabíjecí akumulátory DEWALT. Ostatní typy akumulátorů mohou prasknout, což může vést k zranění nebo poškození zařízení.



UPOZORNĚNÍ: V určitých podmínkách, kdy je nabíječka připojena k napájecímu napětí, může dojít ke zkratování nabíjecích kontaktů uvnitř nabíječky cizími předměty. Cizí vodivé předměty a materiály, jako jsou ocelová vlna (drátěnka), hliníkové fólie nebo jakékoliv částičky kovu, se nesmí dostat do vnitřního prostoru nabíječky. Není-li v nabíječce vložen akumulátor, vždy odpojte nabíječku od sítě. Dříve než budete provádět čištění nabíječky, odpojte ji od sítě.

- **NEPOKOUŠEJTE SE nabíjet akumulátory pomocí jiné nabíječky, než je nabíječka uvedená v tomto návodu.** Nabíječka i akumulátory jsou specificky navrženy tak, aby mohly pracovat dohromady.
- **Tyto nabíječky nejsou určeny pro použití s jinými typy akumulátorů, než jsou nabíjecí akumulátory DEWALT.** Jakékoliv jiné použití může vést ke způsobení požáru nebo k úrazu elektrickým proudem.
- **Nevystavujte nabíječku působení deště nebo sněhu.**
- **Při odpojování nabíječky vždy odpojte zástrčku od zásuvky a netahejte za napájecí kabel.** Tímto způsobem zabráníte poškození zástrčky a napájecího kabelu.
- **Ujistěte se, zda je napájecí kabel veden tak, abyste po něm nešlapali, nezakopávali o něj a aby nedocházelo k jeho poškození nebo nadměrnému zatížení.**

- **Není-li to naprosto nutné, nepoužívejte prodlužovací kabel.** Použití nesprávného prodlužovacího kabelu by mohlo vést k způsobení požáru nebo k úrazu elektrickým proudem.
- **Nepokládejte na nabíječku žádné předměty a neumísťujte nabíječku na měkký povrch, na kterém by mohlo dojít k zablokování ventilačních drážek, což by způsobilo nadměrné zvýšení teploty uvnitř nabíječky.** Umístěte nabíječku na taková místa, která jsou mimo dosah zdrojů tepla. Odvod tepla z nabíječky je prováděn přes drážky v horní a spodní části krytu nabíječky.
- **Nepoužívejte nabíječku s poškozeným napájecím kabelem nebo s poškozenou zástrčkou** - zajistěte okamžitou výměnu poškozených částí.
- **Nepoužívejte nabíječku, došlo-li k prudkému nárazu do nabíječky, k jejímu pádu nebo k jejímu poškození jiným způsobem.** Svěřte opravu nabíječky autorizovanému servisu.
- **Nepokoušejte se o demontáž nabíječky. Musí-li být provedena oprava, svěřte tuto opravu autorizovanému servisu.** Nesprávně provedená opětovná montáž může vést k způsobení požáru nebo k úrazu elektrickým proudem.
- **Před čištěním nabíječku vždy odpojte od elektrické sítě. Tímto způsobem omezíte riziko úrazu elektrickým proudem.** Vyjmutí akumulátoru z nabíječky toto riziko nesníží.
- **NIKDY se nepokoušejte spojit 2 nabíječky dohromady.**
- **Nabíječka je určena pro použití se standardním napětím elektrické sítě 230 V. Nepokoušejte se nabíječku použít s jiným napájecím napětím.** To se nevztahuje na nabíječky do automobilů.

TYTO POKYNY USCHOVEJTE

Nabíječky

Nabíječka DE9116 může nabíjet akumulátory NiCd a NiMH s napájecím napětím od 7,2 do 18 V.

V nabíječce DE9135 lze nabíjet akumulátory typu NiCd, NiMH a Li-Ion s napětím 7,2 – 18 V.

Tyto nabíječky nemusí být žádným způsobem seřizovány a jsou zkonstruovány tak, aby byla zajištěna jejich co nejjednodušší obsluha.

Postup nabíjení (obr. A)



NEBEZPEČÍ: Nebezpečí smrtelného úrazu elektrickým proudem. Na nabíjecích svorkách nabíječky je napětí 230 V. Neprovádějte zkoušku vodivými předměty. Nebezpečí úrazu elektrickým proudem.

1. Před vložením akumulátoru do nabíječky (6) zapojte napájecí kabel nabíječky do zásuvky elektrické sítě.
2. Akumulátor vložte do nabíječky. Červený indikátor (nabíjení) začne blikat což označuje probíhající proces nabíjení.
3. Ukončení nabíjení bude indikováno nepřetržitým svícením červeného indikátoru. Akumulátor je zcela nabit a může být okamžitě použit nebo může zůstat zasunut v nabíječce.

POZNÁMKA: K zajištění maximální výkonnosti a životnosti akumulátorů NiCd, NiMH a Li-Ion tyto před prvním použitím nabíjete nejméně po dobu 10 hodin.

Průběh nabíjení

Stav nabití akumulátoru je podrobně popsán v tabulce uvedené níže.

Stav nabití	
nabíjení	----
zcela nabitó	_____
prodleva zahřátý / studený akumulátor	--- - - - -
akumulátor vyměňte
závada

Automatické obnovení nabití

Režim automatického oživení provede vyrovnaní jednotlivých článků akumulátoru podle jejich maximální kapacity. Oživení akumulátoru by mělo být provedeno každý týden, nebo pokud již akumulátor nepodává stejný výkon.

Oživení akumulátoru provedete tak, že jej obvyklým způsobem vložíte do nabíječky. Nechejte akumulátor v nabíječce minimálně 10 hodin.

Prodleva zahřátý / studený akumulátor

Jakmile bude nabíječka detekovat příliš vysokou nebo příliš nízkou teplotu akumulátoru, automaticky zahájí režim prodleva zahřátý / stu-

dený akumulátor a pozastaví nabíjení, dokud akumulátor nedosáhne odpovídající teploty. Potom bude nabíječka automaticky pokračovat v nabíjení. Tato funkce zajišťuje maximální provozní životnost akumulátoru.

POUZE PRO AKUMULÁTORY LI-ION

Akumulátory Li-Ion jsou vybaveny systémem elektronické ochrany, která je chrání před přetížením, přehřátím a úplným vybitím.

Při aktivaci systému této elektronické ochrany se nářadí automaticky vypne. Pokud se tak stane, vložte akumulátor Li-Ion do nabíječky a ponechtejte jej zcela nabít.

Důležité bezpečnostní pokyny pro všechny typy akumulátorů

Při objednávání náhradních akumulátorů se ujistěte, zda jste do objednávky uvedli katalogové číslo akumulátoru a také jeho napětí.

Po vyjmutí z obalu není akumulátor zcela nabít. Před použitím akumulátoru a nabíječky si přečtěte níže uvedené bezpečnostní pokyny. Při nabíjení potom postupujte podle uvedených pokynů.

PŘEČTĚTE SI VŠECHNY POKYNY

- **Nenabíjejte a nepoužívejte akumulátor ve výbušném prostředí, jako jsou například prostory s výskytem hořlavých kapalin, plynů nebo prašných látek. Jiskření při vkládání nebo vyjímání akumulátoru z nabíječky může způsobit vznícení prachu nebo výparů.**
- Akumulátory nabíjejte pouze v nabíječkách DEWALT.
- Dbejte na to, aby **NEDOŠLO** k postříkání nebo ponoření akumulátoru do vody nebo do jiné kapaliny.
- **Neskladujte a nepoužívejte nářadí a akumulátory na místech, kde může teplota dosáhnout nebo překročit 40 °C (jako jsou venkovní domky nebo kovové budovy v létě).**



NEBEZPEČÍ: Nikdy se nepokoušejte z jakéhokoliv důvodu akumulátor otevřít. Dojde-li k prasknutí nebo poškození obalu akumulátoru, nevklaďte tento akumulátor do nabíječky. Dávejte pozor, aby nedošlo k rozdrčení, pádu nebo jinému poškození akumulátoru. Nepoužívejte akumulátor nebo nabíječku, došlo-li

k prudkému nárazu, pádu, přetížení nebo poškození těchto výrobků jiným způsobem (například propíchnutí hřebíkem, náraz kladivem, rozšlápnutí atd.). Mohlo by dojít k úrazu elektrickým proudem. Poškozené akumulátory by měly být vráceny do autorizovaného servisu, kde bude zajištěna jejich recyklace.



UPOZORNĚNÍ: *Není-li nářadí používáno, při odkládání postavte nářadí na stabilní povrch tak, aby nemohlo dojít k jeho pádu. Některá nářadí s rozměrným akumulátorem zůstanou na takovém akumulátoru stát ve vzpřímené poloze, ale snadno může dojít k jejich převržení.*

SPECIFICKÉ BEZPEČNOSTNÍ POKYNY PRO AKUMULÁTORY TYPU NiCd NEBO NiMH

- **Akumulátory nespalujte, i když jsou značně poškozeny nebo zcela opotřebenány. Akumulátory mohou v ohni explodovat.**
- **Při extrémním namáhání nebo při vysokých teplotách může docházet k malým únikům kapaliny z akumulátoru. To není známkou poruchy. Dojde-li ovšem k poškození vnějšího obalu akumulátoru:**
 - a. a dojde-li k potřísnění vaší pokožky kapalinou z akumulátoru, ihned zasažené místo několik minut omývejte mýdlem a vodou.
 - b. a kapalina z akumulátoru se Vám dostane do očí, okamžitě je vypláchněte proudem čisté vody, nejméně po dobu 10 minut a ihned vyhledejte lékařskou pomoc. **(Poznámka pro lékaře:** Kapalina je 25 - 35 % roztok hydroxidu draselného.)

SPECIFICKÉ BEZPEČNOSTNÍ POKYNY PRO AKUMULÁTORY TYPU Li-Ion

- **Akumulátory nespalujte, i když jsou značně poškozeny nebo zcela opotřebenány. Akumulátory mohou v ohni explodovat. Při spalování akumulátorů typu Li-Ion dochází k vytváření toxických výparů a uvolňování částic materiálu.**
- **Dojde-li k potřísnění pokožky kapalinou z akumulátoru, ihned zasažené místo omyjte mýdlem a vodou. Dostane-li se vám kapalina z akumulátoru do očí, vyplachujte otevřené oči proudem vody po dobu**

přibližně 15 minut nebo do té doby, dokud podráždění neustane. Je-li nutné lékařské ošetření, elektrolytem akumulátoru je směs tekutých organických uhličitánů a solí lithia.

- **Obsah otevřených článků akumulátoru může způsobit potíže s dýcháním. Zajistěte přísun čerstvého vzduchu. Jestliže příznaky přetrvávají, vyhledejte lékařské ošetření.**



VAROVÁNÍ: Riziko popálení. Kapalina z akumulátoru se může vznítit, dojde-li k jejímu kontaktu s plamenem nebo se zdrojem jiskření.

Ochranná krytka akumulátoru (obr. B)

Ochranná krytka slouží k ochraně kontaktů nepoužívaného akumulátoru. Pokud by nebyla tato krytka nasazena, mohlo by dojít ke zkratování kontaktů akumulátoru kovovými předměty a tím k jeho poškození nebo ke vzniku požáru.

1. Před vložením akumulátoru do nabíječky nebo do nářadí ochrannou krytku sejměte. (obr. B)
2. Po vytažení akumulátoru z nabíječky nebo z nářadí na něj ihned nasadte ochrannou krytku. (obr. B)



VAROVÁNÍ: Před uložením nebo před přenášením odpojeného akumulátoru se ujistěte, zda je na kontaktech řádně nasazena ochranná krytka.

Akumulátory TYP AKUMULÁTORU

Model DW955 pracuje s akumulátory s napájecím napětím 9,6 V.

Model DW960 pracuje s akumulátory s napájecím napětím 18 V.

Model DW965 pracuje s akumulátory s napájecím napětím 12 V.

Model DW966 pracuje s akumulátory s napájecím napětím 14,4 V.

Doporučení ke skladování

1. Nejvhodnější místo pro skladování je v chladu a suchu, mimo dosah přímého slunečního záření a nadměrného tepla či chladu. Z důvodu zachování optimálního výkonu a provozní životnosti skladujte

nepoužívané akumulátory při pokojové teplotě.

POZNÁMKA: Akumulátory Li-Ion by se měly skladovány zcela nabitě.

2. Delší doba skladování nezpůsobí poškození nabíječky ani akumulátoru. Ve správných podmínkách mohou být tyto výrobky skladovány až 5 let.

Štítky na nabíječce a na akumulátoru

Mimo piktogramů uvedených v tomto návodu mohou štítky na nabíječce a na akumulátoru obsahovat ještě následující piktogramy:



Před použitím si přečtěte návod k obsluze.



Nabíjení akumulátoru.



Nabitý akumulátor.



Vadný akumulátor.



Prodleva zahřátý / studený akumulátor



Neprovádějte zkoušku vodivými předměty.



Poškozené akumulátory nenabíjejte.



Používejte pouze akumulátory DEWALT, jiné typy mohou explodovat, způsobit úraz a hmotné škody.



Zabraňte styku s vodou.



Poškozené kabely ihned vyměňte.



Nabíjejte pouze v rozmezí teplot od 4 °C do 40 °C.



Likvidaci akumulátorů provádějte s ohledem na životní prostředí.



Akumulátory typu NiMH, NiCd+ a Li-Ion nikdy nevhazujte do ohně.



Nabíjí akumulátory NiMH a NiCd.



Nabíjí akumulátory Li-Ion.



Doba nabíjení je uvedena v technických údajích.

Obsah balení

Balení obsahuje:

- 1 Pravoúhlá akumulátorová vrtačka
 - 1 Akumulátor (modely K)
 - 1 Nabíječka (modely K)
 - 1 kuffík (modely K)
 - 1 Návod k obsluze
 - 1 Výkresová dokumentace
- *Zkontrolujte, zda během přepravy nedošlo k poškození nářadí, jeho částí nebo příslušenství.*
 - *Před zahájením pracovních operací věnujte dostatek času pečlivému pročtení a pochopení tohoto návodu.*

Popis (obr. A, B)



VAROVÁNÍ: Nikdy neprovádějte žádné úpravy elektrického nářadí nebo jakékoli jeho části. Mohlo by dojít k úrazům osob a materiálním škodám.

- 1 Spínač s regulací otáček
- 2 Přepínač pro chod vpřed / vzad
- 3 Dvojrychlostní volič otáček
- 4 Rychloupínací sklíčidlo
- 5 Objímka
- 6 Akumulátor
- 7 Uvolňovací tlačítka
- 8 Nabíječka
- 9 Kontrolka nabíjení (červená)
- 10 Ochranná krytka akumulátoru
- 11 Hlavní rukojeť

POUŽITÍ VÝROBKU

Vaše akumulátorová pravoúhlá vrtačka / šroubovák je určena k profesionálnímu šroubování a vrtání.

NEPOUŽÍVEJTE ve vlhkém prostředí nebo v prostředí s výskytem hořlavých kapalin a plynů. Tyto vrtačky jsou elektrická nářadí pro profesionální použití.

ZABRAŇTE tomu, aby se do kontaktu s tímto nářadím dostaly děti. Používá-li toto nářadí nezkoušená osoba, je nutná přítomnost dozoru.

Elektrická bezpečnost

Elektromotor byl zkonstruován pouze pro jedno napájecí napětí. Vždy zkontrolujte, zda napětí akumulátoru odpovídá napětí na výkonovém štítku nářadí. Také se ujistěte, zda napájecí napětí vaší nabíječky odpovídá napětí v elektrické síti.



Vaše nabíječka DEWALT je chráněna dvojitou izolací v souladu s normou EN 60335; proto není nutné použití zemnicího vodiče.

Dojde-li k poškození napájecího kabelu, při jeho výměně musí být použit speciálně připravený napájecí kabel, který je dodáván autorizovaným servisem DEWALT.

Použití prodlužovacího kabelu

Pokud to není nezbytně nutné, prodlužovací kabel nepoužívejte. Používejte schválený prodlužovací kabel vhodný pro vaši nabíječku (viz technické údaje). Minimální průřez vodiče je 1 mm²; maximální délka je 30 m. Pokud používáte naviják kabelu, vždy kabel kompletně odviňte.

MONTÁŽ A SEŘÍZENÍ



VAROVÁNÍ: Dříve než zahájíte montáž nebo seřizování, vždy vypněte z nářadí akumulátor. Před vložením nebo vyjmutím akumulátoru nářadí vždy vypněte.



VAROVÁNÍ: Používejte pouze akumulátory a nabíječky DEWALT.

Vkládání akumulátoru do nářadí a jeho vyjímání (obr. A, B)



VAROVÁNÍ: Před každým nastavením nebo před každou montáží nebo demontáží doplňků a příslušenství z důvodu snížení rizika vážného zranění vždy vypněte nářadí a vyjměte z něj akumulátor. Náhodné spuštění nářadí může způsobit úraz.

VLOŽENÍ AKUMULÁTORU DO RUKOJETI NÁŘADÍ

1. Srovnejte základnu nářadí s drážkou uvnitř rukojeti nářadí (obr. B).
2. Nasuňte akumulátor řádně do rukojeti tak, abyste slyšeli kliknutí, což znamená jeho řádné zajištění v rukojeti.

VYJMUTÍ AKUMULÁTORU Z NÁŘADÍ

1. Stiskněte uvolňovací tlačítka (7, obr. A) a z rukojeti akumulátor vytáhněte.
2. Akumulátor vložte do nabíječky podle pokynů v části návodu týkající se nabíječky.

Nasazování a vyjímání nástrojů (obr. A)

- Otáčením objímky (5) proti směru pohybu hodinových ručiček rozevřete sklíčidlo (4) a vložte do něj upínací stopku pracovního nástroje.
- Násadu zasuňte co nejhlouběji a před dotažením ji mírně povytáhněte.
- Nářadí jednou rukou přidrže a druhou sklíčidlo pevně dotáhněte.
- Opačným postupem násadu vyjmete.

Přepínač chodu vpřed / vzad (obr. A)

- Zvolit směr otáčení je možné pomocí přepínače chodu vpřed / vzad (2) tak, jak je znázorněno (viz šipky na nářadí).



VAROVÁNÍ: Před provedením změny směru otáčení počkejte, dokud se motor zcela nezastaví.

Volič dvou rychlostí (obr. C)

Vaše nářadí je vybaveno dvourychlostním voličem (3) pro změnu poměru rychlosti / kroutícího momentu.

- 1 nízké otáčky / vysoký kroutící moment (vrtání větších otvorů nebo šroubování)
- 2 vysoká rychlost / nízký kroutící moment (vrtání menších otvorů)

Rychlostní rozsahy jsou uvedeny v technických datech.



VAROVÁNÍ: Volič rychlosti nepřepínejte při maximálních otáčkách nebo během používání nářadí.

POZNÁMKA: Přepínač volby rychlosti přepněte vždy zcela vpřed nebo zcela vzad.

Demontáž a montáž sklíčidla (obr. D, E)

- Co nejvíce rozevřete čelisti sklíčidla.
- Zasuňte do sklíčidla šroubovák a otáčecím ve směru pohybu hodinových ručiček odšroubujte přídržný šroub sklíčidla (12), jako na uvedeném nákresu (obr. D).
- Upněte do sklíčidla šestihranný klíč a udeřte do něj kladivem, jako na uvede-

ném nákresu (obr. E). Tímto způsobem dojde k uvolnění sklíčidla, které může být nyní vyšroubováno rukou.

- Chcete-li sklíčidlo namontovat, postupujte v obráceném pořadí.

OBSLUHA

Pokyny pro obsluhu



VAROVÁNÍ:

- Vždy dodržujte bezpečnostní předpisy a příslušná nařízení.
- Dávejte pozor na polohu potrubí a elektrických vodičů.
- Na nářadí příliš netlačte. Nadměrný tlak na nářadí neurychlí vrtání, ale sníží výkon nářadí a může zkrátit jeho provozní životnost.
- Z důvodu minimalizace přetížení motoru při provrtání materiálu při dokončování vrtání postupně snižujte tlak na nářadí.
- Při vytahování vrtáku z vyvrtaného otvoru nechejte motor v chodu. Tak zabráníte zablokování vrtáku.

PŘED ZAHÁJENÍM PRÁCE

- Ujistěte se, zda je akumulátor (zcela) nabitý.
- Upněte si patričnou násadu.
- Označte si místo, kde bude vyvrtán otvor.
- Zvolte si směr otáčení vpřed nebo vzad.

Správný úchop nářadí (obr. F)



VAROVÁNÍ: Ke snížení rizika vážného zranění, **VŽDY** používejte správný úchop nářadí, jak je znázorněno na ilustraci.



VAROVÁNÍ: Ke snížení rizika vážného zranění, nářadí **VŽDY** pevně držte a očekávejte nenadálé reakce.

Správná poloha rukou vyžaduje, abyste měli jednu ruku pod krytem nářadí a druhou ruku na hlavní rukojeti (11).

Zapnutí a vypnutí (obr. A)

- Chcete-li nářadí spustit, stiskněte vypínač s regulací otáček (1). Tlak vyvíjený na tento spínač určuje otáčky nářadí.
- Chcete-li nářadí vypnout, uvolněte spínač.
- Pokud si přejete nářadí zajistit, přesuňte přepínač chodu vpřed/vzad (2) do středové polohy.



VAROVÁNÍ: Vrtačka je vybavena brzdou, která nářadí zastaví okamžitě po plném uvolnění stisku spínače s regulací otáček.

Vrtání



VAROVÁNÍ: Z důvodu snížení rizika zranění vypněte nářadí a odpojte napájecí kabel nářadí od sítě před jakýmkoli seřízením nebo nastavením a před nasazením nebo sejmutím příslušenství.



VAROVÁNÍ: Chcete-li omezit riziko způsobení zranění, VŽDY se ujistěte, zda je obrobek řádně připevněn nebo upnut. Provádíte-li vrtání tenkého materiálu, použijte jako podložku dřevěný hranol, abyste zabránili poškození materiálu.

1. Používejte pouze nabroušené vrtáky. Pro vrtání DŘEVA používejte nízké otáčky a spirálové vrtáky, ploché vrtáky, hadovitě vrtáky nebo korunkové vrtáky. Pro vrtání KOVU používejte nízké otáčky a ocelové spirálové vrtáky nebo korunkové vrtáky.
2. Vždy vyvíjejte na nářadí tlak v ose vrtáku. Vyvíjejte takový tlak, aby bylo stále umožněno vrtání vrtáku a netlačte na nářadí tak, aby docházelo k zastavování motoru nebo k vychylování vrtáku.
3. Držte nářadí pevně oběma rukama, abyste mohli regulovat pohyby vrtáku.



UPOZORNĚNÍ: Způsobí-li přetížení náhlý krut, může dojít k zastavení vrtačky. Při práci vždy očekávejte, že může dojít k zastavení vrtačky. Držte vrtačku pevně, abyste mohli reagovat na tuto situaci a abyste zabránili způsobení zranění.

4. **DOJDE-LI K ZASTAVENÍ VRTAČKY,** je to obvykle způsobeno přetížením nebo nesprávným použitím. **OKAMŽITĚ UVOLNĚTE SPOUŠŤ,** vytáhněte vrták z obrobku a určete příčinu zastavení. **NEPOUŽÍVEJTE OPAKOVANÉ SPOUŠŤ, ABYSTE SE POKUSILI ZASTAVENOU VRTAČKU SPUSTIT - MOHLO BY DOJÍT K POŠKOZENÍ VRTAČKY.**
5. Chcete-li minimalizovat zastavení vrtačky nebo porušení materiálu při provrtání, snižte tlak na vrtáku a nechejte vrták jednoduše proniknout poslední částí vrtaného otvoru.

6. Při vytažování vrtáku z vyvrtaného otvoru nechejte motor v chodu. Tak zabráníte zablokování vrtáku.
7. Má-li vrtačka k dispozici regulované otáčky, použití průbojníku pro označení bodu vrtání není nutné. Při zahájení vrtání použijte nízké otáčky a jakmile bude díra dostatečně hluboká, aby bylo zamezeno vyskočení vrtáku z díry, zvyšováním tlaku na spouštěč spínač tyto otáčky zvyšujte.

VRTÁNÍ DO KOVU

Zahajte vrtání s nízkými otáčkami, postupně tyto otáčky zvyšujte na maximální výkon a současně vyvíjejte stálý tlak na nářadí. Plynulost vrtání a rovnoměrný odvod kovových pilin z vrtané díry signalizuje správnou rychlost vrtání. Při vrtání do kovu používejte mazivo. Výjimkou je odléváná ocel a mosaz, které mohou být vrtány za sucha.

POZNÁMKA: Velké díry v oceli (8 až 13 mm) mohou být vyvrtány snáze, jsou-li nejdříve vyvrtány vodící otvory (4 až 5 mm).

VRTÁNÍ DO DŘEVA

Zahajte vrtání s nízkými otáčkami, postupně tyto otáčky zvyšujte na maximální výkon a současně vyvíjejte stálý tlak na nářadí. Otvory do dřeva lze vrtat stejnými spirálovými vrtáky, jaké jsou používány při vrtání do kovu. Tyto vrtací násady se mohou přehřívat, pokud nebudou často vytažovány a nebudou ze žlábků vrtáků odstraněny štěpiny. Obrobky, které mají sklon k rozštípnutí, by měly být podloženy dřevěným hranolem.

ÚDRŽBA

Vaše elektrické nářadí DEWALT bylo zkonstruováno tak, aby pracovalo co nejdéle s minimálními nároky na údržbu. Dlouhodobá bezproblémová funkce nářadí závisí na jeho řádné údržbě a pravidelném čištění.



VAROVÁNÍ: Před každým nastavením nebo před každou montáží nebo demontáží doplňků a příslušenství z důvodu snížení rizika vážného zranění vždy vypněte nářadí a vyjměte z něj akumulátor. Náhodné spuštění nářadí může způsobit úraz.

Nepokoušejte se o demontáž nabíječky. Uvnitř nabíječky nejsou žádné opravitelné díly.



Mazání

Toto nářadí nevyžaduje žádné doplňkové mazání.



Čištění



VAROVÁNÍ: Provádějte vyfoukání pilin a nečistot z krytu motoru pomocí suchého stlačeného vzduchu, jakmile se vám bude zdát, že se nečistoty nahromadily kolem větracích otvorů. Při provádění tohoto úkonu údržby používejte schválenou ochranu zraku a masku proti prachu.



VAROVÁNÍ: K čištění nekovových součástí nářadí nikdy nepoužívejte rozpouštědla nebo jiné agresivní látky. Tyto typy chemikálií mohou plastové materiály nářadí poškodit. Používejte pouze hadřík navlhčený v mýdlovém roztoku. Zabraňte proniknutí jakékoliv kapaliny do vnitřních částí nářadí. Nikdy neponořujte žádnou část nářadí do kapaliny.

POKyny PRO ČIŠTĚNÍ NABÍJEČKY



VAROVÁNÍ: Nebezpečí úrazu elektrickým proudem. Před čištěním nabíječky vždy odpojte od elektrické sítě. Nečistoty a maziva mohou být z povrchu nabíječky odstraněny pomocí hadříku nebo měkkého kartáče bez kovových štětin. Nepoužívejte vodu ani žádné čisticí prostředky.

Doplňkové příslušenství



VAROVÁNÍ: Jiné příslušenství, než je příslušenství nabízené společností DEWALT, nebylo s tímto výrobkem testováno. Proto by mohlo být použito takového příslušenství s tímto nářadím velmi nebezpečné. Chcete-li snížit riziko zranění, používejte s tímto nářadím pouze příslušenství doporučené společností DEWALT.

Další podrobnosti týkající se vhodného příslušenství získáte u autorizovaného prodejce.

Ochrana životního prostředí



Tříděný odpad. Tento výrobek nesmí být vyhozen do běžného domácího odpadu.

Pokud nebudete výrobek DEWALT dále používat nebo přejete-li si jej nahradit novým, nelikvidujte jej spolu s běžným komunálním odpadem. Zlikvidujte tento výrobek v tříděném odpadu.



Tříděný odpad umožňuje recyklaci a opětovné využití použitých výrobků a obalových materiálů. Opětovné použití recyklovaných materiálů pomáhá chránit životní prostředí před znečištěním a snižuje spotřebu surovin.

Místní sběrný odpadů, recyklační stanice nebo prodejny vám poskytnou informace o správné likvidaci elektro odpadů z domácnosti.

Společnost DEWALT poskytuje službu sběru a recyklace výrobků DEWALT po skončení jejich provozní životnosti. Chcete-li získat výhody této služby, odevzdejte prosím váš výrobek kterémukoli autorizovanému zástupci servisu, který nářadí odebere a zajistí jeho recyklaci.

Místo nejbližšího autorizovaného servisu DEWALT naleznete na příslušné adrese uvedené na zadní straně tohoto návodu. Seznam autorizovaných servisů DEWALT a podrobnosti o poprodejním servisu naleznete také na internetové adrese: www.2helpU.com.



Nabíjitelný akumulátor

Pokud přestane akumulátor s dlouhou životností dodávat dostatečný výkon, je třeba jej nabít. Po ukončení jeho životnosti proveďte likvidaci tak, aby nedošlo k ohrožení životního prostředí:

- Nechejte nářadí v chodu, dokud nedojde k úplnému vybití akumulátoru a ten poté vyjměte z nářadí.
- Akumulátory Li-Ion, NiCd a NiMH lze recyklovat. Odevzdejte je prosím prodejci nebo do místní sběrný. Shromážděné akumulátory budou vhodně zlikvidovány nebo recyklovány.

ZÁRUKA

EVROPSKÁ ZÁRUKA NA ELEKTRICKÁ NÁŘADÍ DEWALT V TRVÁNÍ 1 ROKU

Společnost DEWALT je přesvědčena o kvalitě svých výrobků a poskytuje 1letou záruku pro profesionální uživatele tohoto výrobku. Tato záruka žádným způsobem neovlivní vaše smluvní práva jako profesionálního uživatele nebo vaše zákonná práva jako soukromého neprofesionálního uživatele. Tato záruka je platná ve všech členských státech EU a evropské zóny volného obchodu EFTA.

V souladu s platnými smluvními podmínkami evropské záruky na elektrické nářadí DEWALT, které jsou k dispozici u místního zástupce společnosti DEWALT, u autorizovaných prodejců nebo na internetové adrese www.2helpU.com, platí následující, pokud do 12 měsíců od data zakoupení dojde u vašeho výrobku DEWALT k závadě v důsledku vady materiálu nebo špatného výrobního zpracování, společnost DEWALT může zdarma vyměnit všechny vadné části, nebo dle vlastního uvážení, může zdarma vyměnit celou reklamovanou jednotku.

Společnost DEWALT si vyhrazuje právo odmítnout jakoukoli reklamaci v rámci této záruky, která není podle názoru zástupce autorizovaného servisu v souladu s uvedenými smluvními podmínkami evropské záruky DEWALT.

Budete-li vyžadovat reklamaci, kontaktujte nejbližšího autorizovaného prodejce nebo vyhledejte nejbližší autorizovaný servis DEWALT na internetu, v katalogu DEWALT nebo kontaktujte prodejce DEWALT na adrese, která je uvedena v tomto návodu.

Seznam autorizovaných prodejců DEWALT a všechny podrobnosti o našem poprodejním servisu naleznete na internetové adrese: www.2helpU.com.

STANLEY BLACK & DECKER CZECH REPUBLIC S.R.O.

Tůrkova 5b
149 00 Praha 4
Česká Republika
Tel.: 261 009 772
Fax: 261 009 784
Servis: 244 403 247
www.dewalt.cz
obchod@sbdinc.com

BAND SERVIS

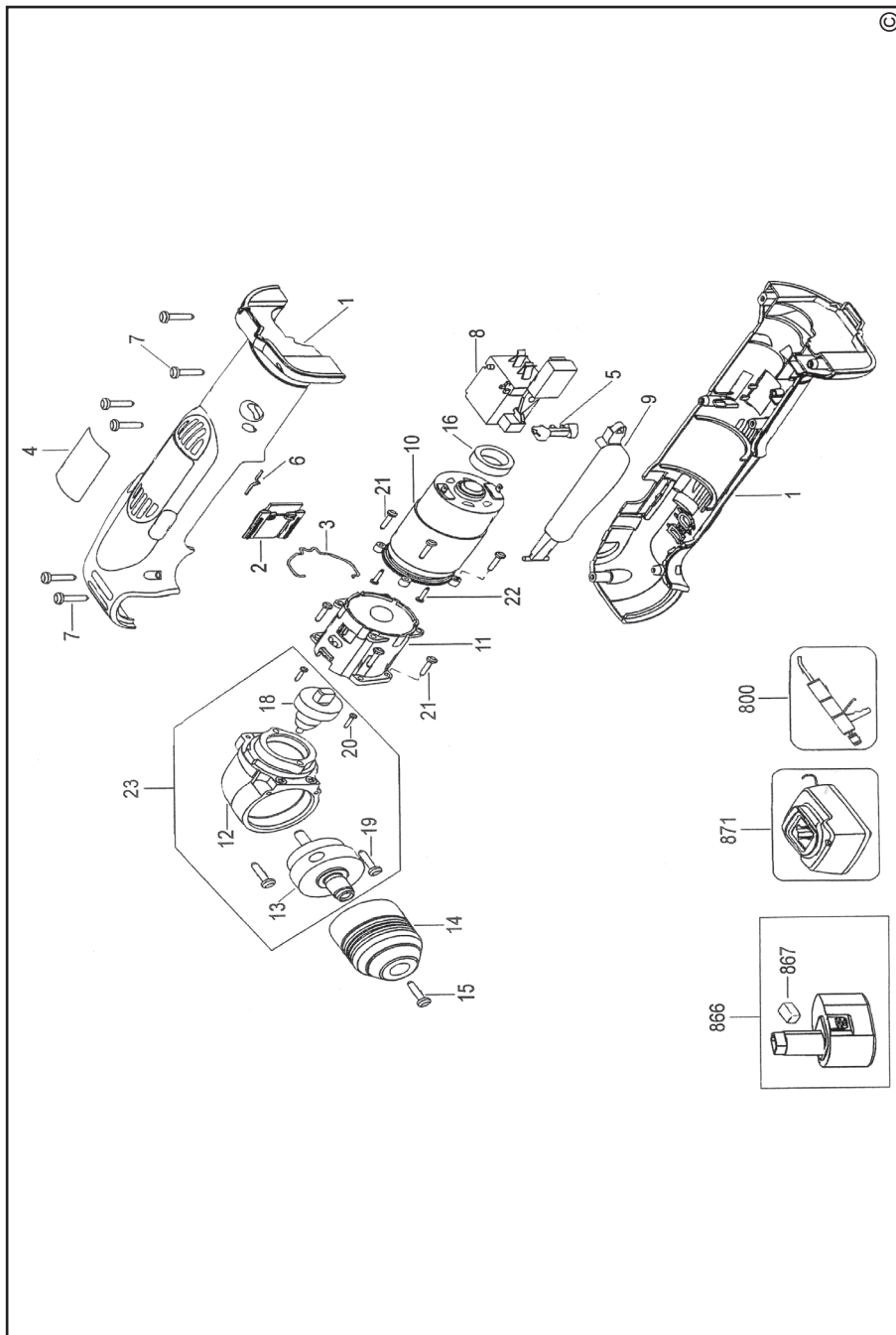
K Pasekám 4440
760 01 Zlín
Tel.: 577 008 550,1
Fax: 577 008 559
www.bandservis.cz
bandservis@bandservis.cz

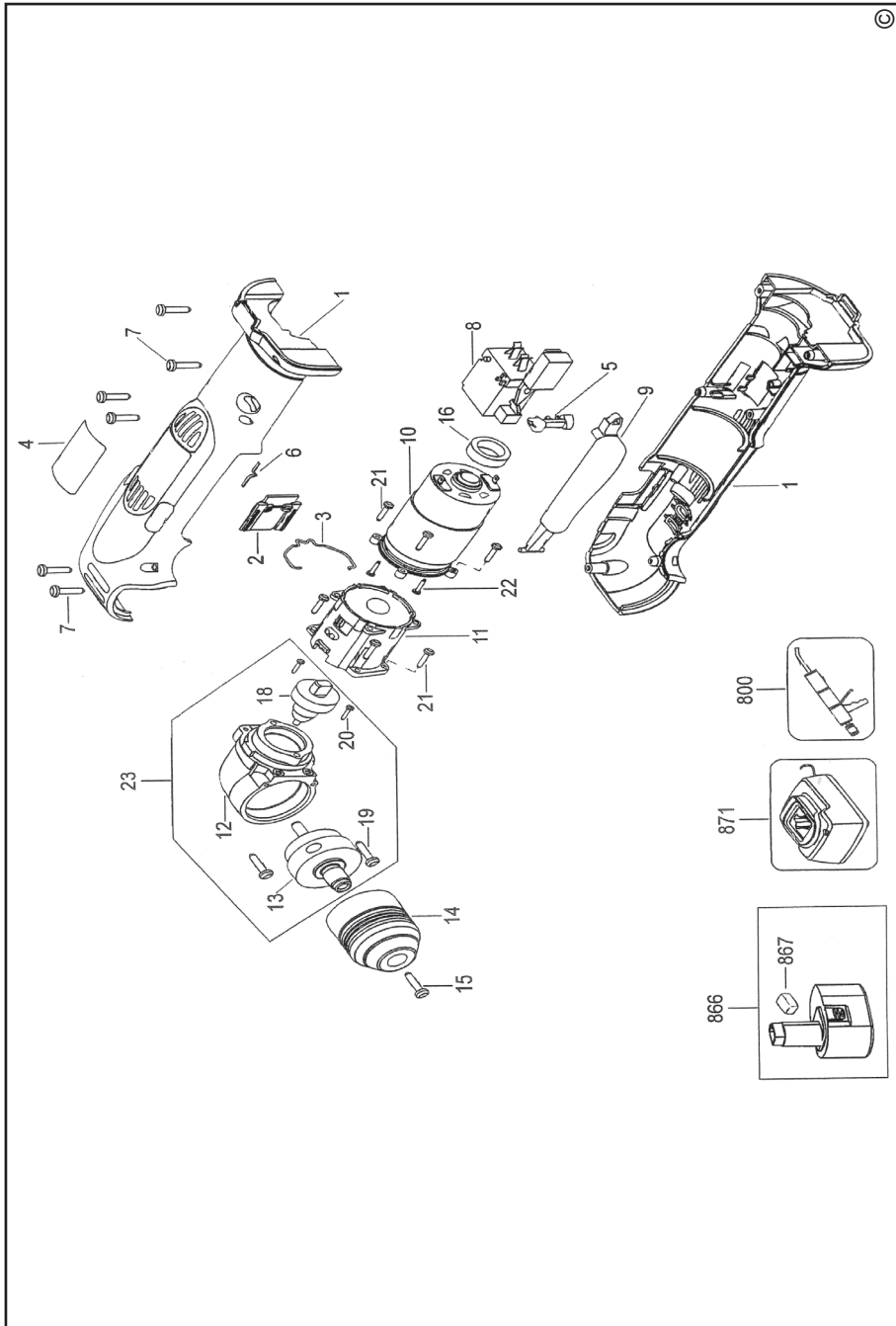
K R E S SPOL. S.R.O.

Cvilínská 325 / 7, Pod Cvilínem
794 01 Krnov
Tel.: +420 603 891 357
www.kres.cz
zakazky@kres.cz

Právo na případné změny vyhrazeno.

12/2022





**TYP VÝROBKU:**

CZ	Výrobní kód	Datum prodeje	Razítko prodejny
SK	Výrobný kód	Dátum predaja	Podpis Pečiatka predajne Podpis

CZ Dokumentace záruční opravy		SK Dokumentácia záručnej opravy				
CZ	Číslo	Datum příjmu	Datum zakázky	Číslo zakázky	Závada	Razítko
SK	Číslo dodávky	Dátum príjmu	Dátum opravy	Číslo objednávky	Porucha	Podpis Pečiatka Podpis

CZ

Adresy servisu
Band servis
Klásterského 2
CZ-140 00 Praha 4
Tel.: 00420 244 403 247
Fax: 00420 241 770 167

CZ

Band servis
K Pasekám 4440
CZ-760 01 Zlín
Tel.: 00420 577 008 550,1
Fax: 00420 577 008 559
<http://www.bandservis.cz>

CZ

K R E S spol. s.r.o.
Cvilinská 325 / 7, Pod Cvilínem
CZ-794 01 Krnov
Tel.: +420 603 891 357
e-mail: zakazky@kres.cz
www.kres.cz

SK

Adresa servisu
Band servis
Paulínska ul. 22
SK-917 01 Trnava
Tel.: 00421 335 511 063
Fax: 00421 335 512 624