

DEWALT®

XR®

Dansk (<i>oversat fra original brugsvejledning</i>)	3
Deutsch (<i>Übersetzung der Originalanweisung</i>)	9
English (original instructions)	16
Español (<i>traducido de las instrucciones originales</i>)	23
Français (<i>traduction de la notice d'instructions originale</i>)	30
Italiano (<i>tradotto dalle istruzioni originali</i>)	37
Nederlands (<i>vertaald vanuit de originele instructies</i>)	44
Norsk (<i>oversatt fra de originale instruksjonene</i>)	51
Português (<i>traduzido das instruções originais</i>)	57
Suomi (<i>käännetty alkuperäisestä käyttöohjeesta</i>)	64
Svenska (<i>översatt från de ursprungliga instruktionerna</i>)	70
Türkçe (<i>orijinal talimatlardan çevrilmiştir</i>)	76
Ελληνικά (<i>μετάφραση από τις πρωτότυπες οδηγίες</i>)	82

Fig. A

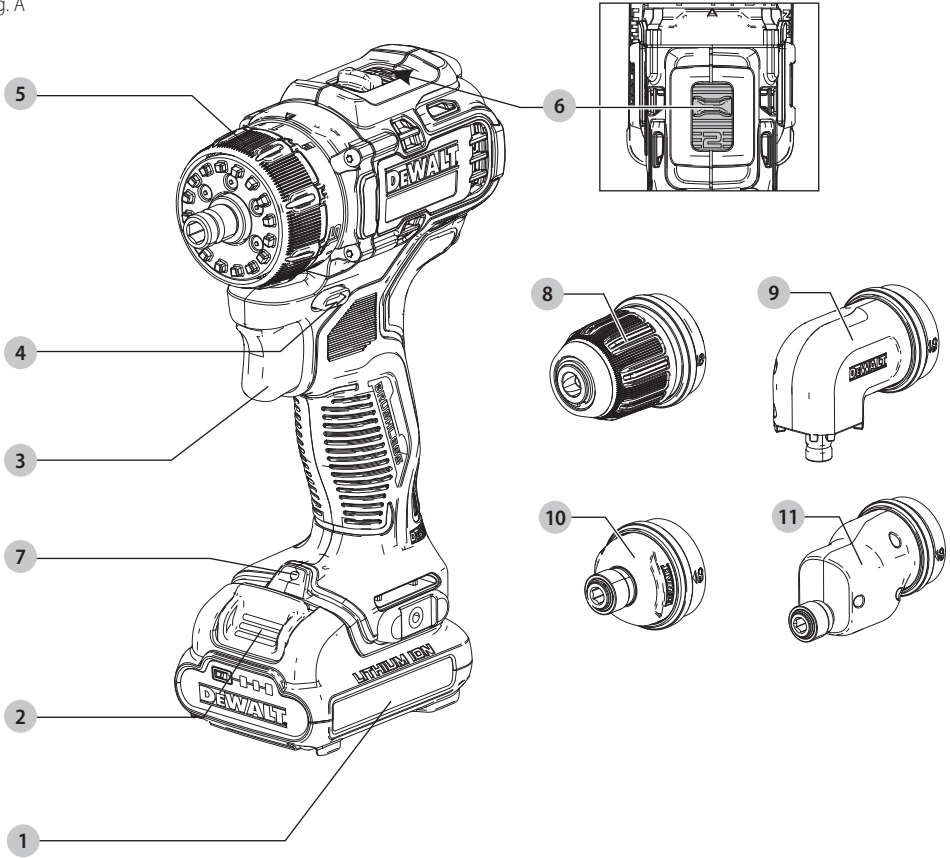


Fig. B

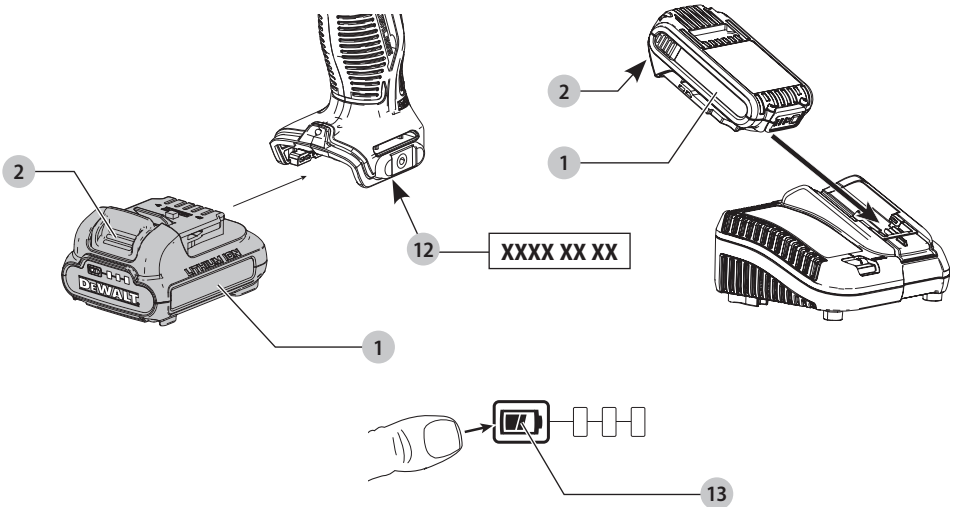


Fig. C

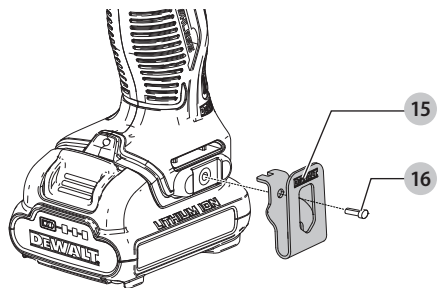


Fig. D

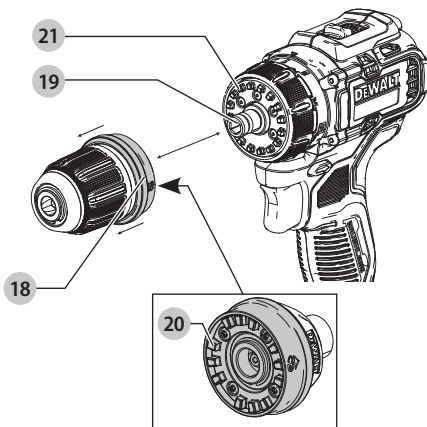


Fig. E

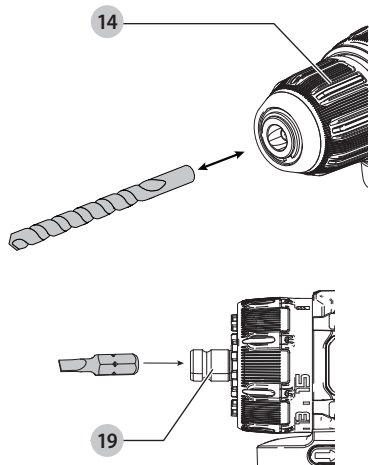
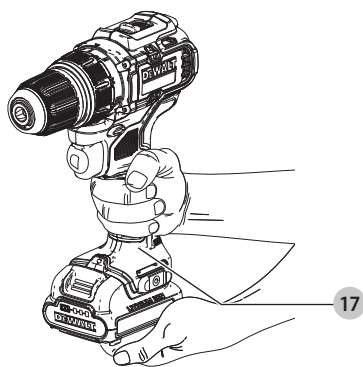


Fig. F



BORE-/SKRUEMASKINE

DCD703

Tillykke!

Du har valgt et DEWALT-værktøj. Mange års erfaring, ihærdig produktudvikling og innovation gør DEWALT én af de mest pålidelige partnere for professionelle brugere af elværktøj.

Tekniske Data

		DCD703
Spænding	V _{DC}	12
Type		1
Batteritype		Li-Ion
Effektudgang	W	250
Hastighed ved ingen belastning		
1. gear	min-1	0–425
2. gear	min-1	0–1500
Maks. drejmoment (hård/blød)	Nm	57,5/25,5
Patronkapacitet	mm	10
Maksimal bore- kapacitet		
Træ	mm	20
Metal	mm	10
Murværk	mm	-
Vægt (uden batteripakke eller hoveder)	kg	0,73

Støjværdier og/eller vibrationsværdier (triax vector sum) i henhold til EN62841-2-1:

L _{PA} (emissions lydtryksniveau)	dB(A)	75
L _{WA} (lydtryksniveau)	dB(A)	83
K (usikkerhed for det angivne lydniveau)	dB(A)	5

Boring i metal		
Vibrationsemissionsværdi a _{h,D} =	m/s ²	2,5
Usikkerhed K =	m/s ²	1,5
Skruning		
Vibrationsemissionsværdi a _h =	m/s ²	2,6
Usikkerhed K =	m/s ²	1,5

Vibrations- og/eller støjemissionsniveauet, der er angivet i dette vejledningsark, er målt i overensstemmelse med en standardiseret test, der er angivet i EN62841 og kan anvendes til at sammenligne et værktøj med et andet. Det kan anvendes til en foreløbig eksponeringsvurdering.

▲ ADVARSEL: Det angivne vibrations- og/eller støjemissionsniveau repræsenterer værktøjets hovedanvendelsesområder. Hvis værktøjet anvendes til andre formål, med andet tilbehør eller vedligeholdes dårligt, kan vibrations- og/eller støjemissionen imidlertid variere. Det kan markant forøge eksponeringsniveauet over den samlede arbejdsperiode.

Et estimat af eksponeringsniveauet for vibration og/eller støj bør også tage højde for de gange, hvor der slukkes for værktøjet, eller når det kører, men ikke bruges til arbejde. Det kan markant mindske eksponeringsniveauet over den samlede arbejdsperiode.

Identificer yderligere sikkerhedsforanstaltninger for at beskytte operatøren mod virkningerne af vibrationer og/eller støj, såsom: Vedligehold værktøjet og tilbehør, hold hænderne varme (relevante for vibrationer), organisering af arbejdsmonstre.

EF-overensstemmelseserklæring

Maskindirektiv

Subkompakt bore-/skruemaskine
DCD703

DEWALT erklærer, at produkterne beskrevet under **Tekniske data** er udformet i overensstemmelse med: 2006/42/EF, EN 62841-1:2015+A11:2022, EN 62841-2-1:2018 +A11:2019+A1:2022+A12:2022.

Disse produkter overholder også direktivet 2014/30/EU og 2011/65/EU. Kontakt DEWALT på følgende adresse for yderligere oplysninger eller se bagsiden af manualen.

Undertegnede er ansvarlig for kompilering af den tekniske fil og udsteder denne erklæring på vegne af DEWALT.

Markus Rompel
Vicedirektør for Ingeniørarbejde, PTE-Europa
DEWALT, Richard-Klinger-Strasse 11,
65510, Idstein, Tyskland
15.01.2024

⚠ ADVARSEL: Læs instruktionsvejledningen for at reducere risikoen for personskader.

Definitioner: Sikkerhedsretningslinjer

Nedenstående definitioner beskriver sikkerhedsniveauet for hvert enkelt signalord. Læs vejledningen og vær opmærksom på disse symboler.

▲ FARE: Angiver en umiddelbart farlig situation, der medmindre den undgås, vil resultere i **død eller alvorlig personskade**.

▲ ADVARSEL: Angiver en potentielt farlig situation, der medmindre den undgås, **kan** resultere i **død eller alvorlig personskade**.

▲ FORSIGTIG: Angiver en potentielt farlig situation, der medmindre den undgås, **kan** resultere i **mindre eller moderat personskade**.

BEMÆRK: Angiver en handling, der **ikke er forbundet med personskade**, men som **kan** resultere i **produktskade**.

▲ Angiver risiko for elektrisk stød.

▲ Angiver brandfare.

GENERELLE SIKKERHEDSADVARSLER FOR
ELVÆRKTØJER

▲ ADVARSEL: Læs alle sikkerhedsadvarsler, instruktioner, illustrationer og specifikationer, der følger med dette elværktøj. Manglende overholdelse af alle nedenstående instruktioner kan medføre elektrisk stød, brand og/eller alvorlig personskade.

GEM ALLE ADVARSLER OG INSTRUKTIONER TIL SENERE BRUG

Termen "elværktøj" i advarselne refererer til dit elektroniske (ledning) eller batteribetjente (trådløse) elværktøj.

1) Sikkerhed i Arbejdsområdet

- a) **Sørg for, at arbejdsområdet er rent og godt oplyst.** Rodede eller mørke områder giver anledning til ulykker.
- b) **Undlad at benytte elektrisk værktøj i en ekspløsningsfarlig atmosfære, som f.eks. ved tilstedeværelsen af brændbare væsker, gasser eller støv.** Elværktøj danner gnister, der kan antænde støv eller dampe.
- c) **Hold børn og omkringstående på afstand, når der anvendes elektrisk værktøj.** Distraktioner kan medføre, at du mister kontrollen.

2) Elektrisk Sikkerhed

- a) **Stik på elektrisk værktøj skal passe til stikkontakten. Stikket må aldrig modificeres på nogen måde. Undlad at bruge adapterstik sammen med jordforbundet elektrisk værktøj.** Umodificerede stik og dertil passende stikkontakter reducerer risikoen for elektrisk stød.
- b) **Undgå kropskontakt med jordforbundne overflader, såsom rør, radiatorer, komfurer og køleskabe.** Der er øget risiko for elektrisk stød, hvis din krop er jordforbundet.
- c) **Undlad at udsætte elektrisk værktøj for regn eller våde forhold.** Hvis der trænger vand ind i et elektrisk værktøj, øges risikoen for elektrisk stød.
- d) **Undlad at udsætte ledningen for overlast. Brug aldrig ledningen til at bære, trække værktøjet eller trække det ud af stikkontakten. Hold ledningen borte fra varme, olie, skarpe kanter og bevægelige dele.** Beskadigede eller sammenflettede ledninger øger risikoen for elektrisk stød.
- e) **Når elektrisk værktøj benyttes udendørs, skal der anvendes en forlængerledning, som er egnet til udendørs brug.** Brug af en ledning, der er egnet til udendørs brug, reducerer risikoen for elektrisk stød.
- f) **Hvis det ikke kan undgås at betjene et elektrisk værktøj i et fugtigt område, benyt en strømforsyning, der er beskyttet af en fejlstrømsafbryder.** Ved at benytte en fejlstrømsafbryder reduceres risikoen for elektrisk stød.

3) Personlig Sikkerhed

- a) **Vær opmærksom, pas på hvad du foretager dig, og brug sund fornuft, når du benytter et elektrisk værktøj. Betjen ikke værktøjet, hvis du er træt, påvirket af narkotika, alkohol eller medicin.** Et øjebliks uopmærksomhed under anvendelse af et elektrisk værktøj kan forårsage alvorlig personskade.
- b) **Brug personlig sikkerhedsudstyr. Bær altid beskyttelsesbriller.** Sikkerhedsudstyr, såsom støvmaske, skridsikre sikkerhedssko, sikkerhedshjelm eller høreværn, brugt når omstændighederne foreskriver det, reducerer omfanget af personskader.
- c) **Undgå utilsigtet start. Sørg for, at der er slukket for kontakten, inden værktøjet tilsluttes en strømkilde og/eller batterienhed, samles op eller bæres.** Når elektrisk værktøj bæres med fingeren på kontakten eller tilsluttes, når kontakten er tændt, giver det anledning til ulykker.
- d) **Fjern eventuelle justerings- eller skruenøgler, før det elektriske værktøj startes.** En skruenøgle eller anden nøgle, der bliver siddende på en roterende del af elektrisk værktøj, kan give anledning til personskade.

e) **Undlad at række for langt. Hold hele tiden en god fodstilling og balance.** Dette giver bedre kontrol af det elektriske værktøj, når uventede situationer opstår.

f) **Bær hensigtsmæssig påklædning. Bær ikke løst tøj eller smykker. Hold dit hår, tøj og handsker væk fra bevægelige dele.** Løstsiddende tøj, smykker eller langt hår kan blive fanget i bevægelige dele.

g) **Hvis der anvendes støvudsugnings- eller støvopsamlingsudstyr, skal dette tilsluttes og anvendes rigtigt.** Anvendelse af støvopsamlingsudstyr kan begrænse farer forårsaget af støv.

h) **Lad ikke erfaringer fra hyppig brug af værktøjer medføre, at du bliver selvtilfreds og ignorerer sikkerhedsprincipperne for værktøjerne.** En skødesløs handling kan forårsage alvorlig skade i en brøkdæl af et sekund.

4) Anvendelse og Vedligeholdelse af Elektrisk Værktøj

- a) **Undlad at bruge magt over for det elektriske værktøj. Brug det værktøj, der er bedst egnet til det arbejde, der skal udføres.** Værktøjet vil klare opgaven bedre og mere sikkert med den ydelse, som det er beregnet til.
- b) **Undlad at benytte elektrisk værktøj, hvis kontakten ikke tænder og slukker for det.** Alt elektrisk værktøj, der ikke kan kontrolleres med kontakten, er farligt og skal repareres.
- c) **Træk stikket ud af stikkontakten og/eller batterienheden, hvis aftagelig, fra det elektriske værktøj, før det elektriske værktøj justeres, dets tilbehør udskiftes, eller det stilles til opbevaring.** Sådanne forebyggende sikkerhedsforanstaltninger mindsker risikoen for, at værktøjet startes utilsigtet.
- d) **Opbevar elektrisk værktøj uden for rækkevidde af børn, og tillad ikke personer, som ikke er bekendt med dette elektriske værktøj eller disse instruktioner, at betjene værktøjet.** Elektrisk værktøj er farligt i hænderne på personer, som ikke er instrueret i brugen deraf.
- e) **Vedligeholdelse af elektrisk værktøj. Undersøg om bevægelige dele sidder skævt, binder eller er gået itu såvel som andre forhold, der kan påvirke betjeningen af værktøjet. Hvis det elektriske værktøj er beskadiget, skal det repareres før brug.** Mange ulykker er forårsaget af dårligt vedligeholdt værktøj.
- f) **Hold skæreværktøj skarpe og rene.** Ordentligt vedligeholdt skæreværktøj med skarpe skærekanter har mindre tilbøjelighed til at binde og er lettere at styre.
- g) **Brug elektrisk værktøj, tilbehør, bor, osv. i overensstemmelse med disse instruktioner, idet der tages hensyn til arbejdsforholdene og den opgave, som skal udføres.** Brug af elektrisk værktøj til andre opgaver end dem, det er beregnet til, kan resultere i en farlig situation.
- h) **Hold håndtag og håndtagsflader tørre, rene og fri for olie og smørelse.** Glatte håndtag og gribeblader giver ikke mulighed for sikker håndtering og styring af værktøjet i uventede situationer.
- 5) **Anvendelse og Vedligeholdelse af Batteri**
- a) **Må kun genoplades med den oplader, som er angivet af fabrikanten.** En oplader, der er beregnet til en bestemt type batteripakke, kan udgøre en brandrisiko, hvis den bruges med en anden type batteripakke.
- b) **Brug kun elektrisk værktøj med de batteripakker, der er beregnet til hver enkelt type.** Brug af andre batteripakker kan skabe risiko for personskade og brand.

c) **Når en batteripakke ikke er i brug, skal den holdes borte fra andre metalgenstande, såsom papirclips, mønter, nøgler, søm, skruer og andre små metalgenstande, der kan danne forbindelse mellem to elektriske kontaktoverflader.** Kortslutninger mellem batterikontakter kan forårsage forbrænding eller brand.

d) **Hvis en batteripakke udsættes for overlast, kan der sive væske ud. Undgå kontakt. Hvis væsken berøres ved et tilfælde, skal der skylles med masser af vand. Hvis der kommer væske i øjnene, skal der desuden søges lægehjælp.** Batterivæske kan forårsage irritation eller forbrænding.

e) **Anvend ikke en batteripakke eller et værktøj, der er beskadiget eller ændret.** Beskadigede eller ændrede batterier kan udvise uforudsigelig adfærd og resultere i brand, eksplosion eller risiko for skader.

f) **Udsæt ikke en batteripakke eller et værktøj for ild eller meget varme temperaturer.** Udsættelse for ild eller temperaturer over 130 °C kan medføre en eksplosion.

g) **Følg alle opladningsinstruktionerne og oplad ikke batteripakken eller værktøjet uden for det temperaturområde, der er anført i instruktionerne.** Forkert opladning eller opladning ved temperaturer uden for det specificerede område kan beskadige batteriet og øge risikoen for brand.

6) Service

a) **Elektrisk værktøj skal serviceres af en kvalificeret servicetekniker, som udelukkende benytter identiske reservedele.** Derved sikres det, at værktøjets driftssikkerhed opretholdes.

b) **Udfør aldrig service på beskadigede batteripakker.** Service på batteripakker bør kun udføres af producenten eller autoriserede serviceudbydere.

Sikkerhedsinstruktioner til al brug

• **Bær høreværn når du arbejder med slagboring.** Udsættelse for støj kan medføre høretab.

• **Hold fast i det elektriske værktøj på de isolerede håndtagsflader under udførelse af arbejdet, hvor skæretilbehøret eller fastgørelseselementet kan berøre skjulte ledninger.** Kommer skæreværktøjet eller fastgørelseselementet i kontakt med en strømførende ledning, kan blotlagte metaldele på elværktøjet gøres strømførende og give brugeren stød.

Sikkerhedsinstruktioner ved brug af lange borehoveder

• **Arbejd aldrig ved højere hastighed end borehovedets nominelle maks. hastighed.** Ved højere hastigheder vil boret sandsynligvis blive bøjet, hvis det roterer frit uden at komme i kontakt med arbejdsemnet, hvilket resulterer i personskade.

• **Begynd altid at bore ved lav hastighed, og med borspidsen i kontakt med arbejdsemnet.** Ved højere hastigheder vil boret sandsynligvis blive bøjet, hvis det roterer frit uden at komme i kontakt med arbejdsemnet, hvilket resulterer i personskade.

• **Påfør kun tryk i direkte linje med boret, og påfør ikke for meget tryk.** Bor kan bøje, hvilket forårsager ødelæggelse eller tab af kontrol, som kan resultere i personskade.

Yderligere sikkerhedsadvarsler for boremaskiner

• **Brug klemmer eller en anden praktisk måde på at sikre og understøtte arbejdsemnet til et stabilt underlag.** Hvis du

holder fast i arbejdsemnet med din hånd eller krop, vil det være ustabil, og det kan medføre, at du mister kontrollen over det.

• **Tilbehør og værktøj kan blive varme under drift.**

Bær handsker under arbejde med dem, hvis du udfører varmfremkaldende opgaver som fx boring af metaller.

• **Luftafræk dækker ofte over bevægelige dele og bordgås.** Løst tøj, smykker eller langt hår kan blive fanget af de bevægelige dele.

Restrisici

Følgende risici er forbundet med brugen af boremaskiner:

• Skader forårsaget af berøring af de roterende dele eller varme dele på værktøjet.

På trods af overholdelsen af de relevante sikkerhedsregler og brug af sikkerhedsudstyr kan visse restrisici ikke undgås. Disse omfatter:

• Hørensættelse.

• Risiko for at få fingrene i klemme ved udskiftning af tilbehøret.

• Sundhedsfarer forårsaget ved indånding af støv, der dannes, når der arbejdes i træ.

• Risiko for personskade som følge af flyvende partikler.

• Risiko for personskade som følge af forlænget brug.

GEM DISSE INSTRUKTIONER

Batteritype

Disse batteripakker kan bruges:

Batteri	(kg)	Batteri	(kg)
DCB122	0,22	DCB126/G	0,46
DCB124/G	0,25	DCB127	0,22
DCB125	0,20		

Se batteri-/opladermanualen for mere information.

Mærkning på værktøjet

Følgende piktogrammer er vist på værktøjet:



Læs brugsvejledningen før brug.



Bær høreværn.



Brug øjneværn.



Synlig stråling Kig ikke ind i lyset.

Datocodeposition (Fig. B)

Produktionsdatokoden **12** består af et 4-cifret år efterfulgt af en 2-cifret uge og forlænges af en 2-cifret fabrikskode.

Beskrivelse (Fig. A)

▲ **ADVARSEL:** Modificér aldrig elektrisk værktøj eller dele på det. Det kan medføre materielle skader eller kvæstelser.

- | | | | |
|---|-----------------------------------|----|--|
| 1 | Batteripakke ¹ | 8 | 10 mm patronlilbehør ¹ |
| 2 | Batteriudløserknapp | 9 | 6,35 mm sekskantet retvinkelttilbehør ¹ |
| 3 | Variabel hastighedsudløser | 10 | 6,35 mm sekskantet hurtigudløsningstilbehør ¹ |
| 4 | Forlæns-/baglæns reguleringsknapp | 11 | 6,35 mm sekskantet hurtigudlødende forskydningstilbehør ¹ |
| 5 | Funktionsvælgerkrave | | |
| 6 | Hastighedsvælger | | |
| 7 | Arbejdslys | | |

¹Inkluderet i nogle pakker.

BEMÆRK: Kontrollér for eventuelle skader på værktøjet, dele og tilbehør, der kan være opstået under transport.

Tilslaget anvendelse

Disse bore-/skruemaskiner er designet til professionelle borings- og skrue-trækkeropgaver.

Må **IKKE** anvendes under våde forhold eller i nærheden af brændbare væsker eller gasser.

Disse bore-/skruemaskiner er professionelle værktøjsmaskiner.

LAD IKKE børn komme i kontakt med værktøjet. Uerfarne brugere må ikke anvende dette værktøj uden opsyn.

• Dette produkt er ikke beregnet til anvendelse af personer (inklusive børn) med fysisk, sensorisk eller psykisk funktionsnedsættelse; mangel på erfaringer, viden eller færdigheder, medmindre de er under opsyn af en person, der er ansvarlig for deres sikkerhed. Børn må aldrig efterlades alene med dette produkt.

Indsættelse og fjernelse af batteripakken fra værktøjet (Fig. B)

BEMÆRK: For de bedste resultater kontrollér at batteripakken **1** er fuldt opladet.

Sådan installeres batteripakken i værktøjets håndtag

1. Ret batteripakken **1** ind efter rillerne inde i håndtaget (Fig. B).
2. Skub den ind i håndtaget, indtil batteripakken sidder godt fast i værktøjet og kontrollér, at den ikke river sig løs.

Sådan fjernes batteripakken fra værktøjet

1. Tryk på udløserknappen **2** og træk batteripakken ud fra værktøjets håndtag.
2. Isæt batteripakken i opladeren som beskrevet i opladerafsnittet i denne vejledning.

Batteripakker til brændstofmåler (Fig. B)

Nogle DeWALT batteripakker indeholder en brændstofmåler, som består af tre grønne LED lys, som angiver niveauet for den resterende opladning i batteripakken.

Du aktiverer brændstofmåleren ved at trykke på og holde brændstofmålerknappen **13** nede. En kombination af de tre grønne LED lys vil lyse og angive niveauet for den resterende opladning. Når niveauet for opladning i batteriet ligger under den brugbare grænse, lyser brændstofmåleren ikke, og batteriet skal genoplades.

BEMÆRK: Brændstofmåleren giver kun en indikation af den opladning, der resteret i batteripakken. Den angiver ikke værktøjets funktionalitet og er underlagt variation baseret på produktkomponenter, temperatur og slutbrugeranvendelse.

Bæltekrog (Fig. C)

Inkluderet med nogle modeller

▲ ADVARSEL: For at reducere risikoen for alvorlig personskade må du **KUN** bruge værktøjets bæltekrog til at hænge værktøjet fra et arbejdsbælte. Brug **IKKE** bæltekrogen til tøjrning eller sikring af værktøjet til en person eller genstand under brug. Hæng **IKKE** værktøjet ovenover, og hæng **IKKE** genstande fra bæltekrogen.

▲ ADVARSEL: For at mindske risikoen for alvorlige personskader skal du sikre, at skruen, der holder bæltekrogen, er fastskruet.

VIGTIGT: Ved fastgørelse eller fjernelse af et bæltekrog, må kun den forhåndenværende skrue anvendes. Sørg for at spænde skruen godt.

En bæltekrog **15** kan monteres på begge sider af værktøjet blot med den forhåndenværende skrue **16**, så både venstre- og højrehåndede kan bruge den. Hvis bæltekrogen slet ikke skal bruges, kan den fjernes fra værktøjet.

Du kan fjerne bæltekrogen ved at fjerne skruen **16**, der holder den på plads og montere den igen på den anden side. Sørg for at spænde skruen godt.

Installation og fjernelse af påmonteringer (Fig. A, D)

▲ ADVARSEL: Risiko for chok. Dette produkt må under ingen omstændigheder anvendes i nærheden af vand.

▲ ADVARSEL: Risiko for brand. Bevægelige dele i motorhovedet bliver varme under brug. Undgå kontakt med bevægelige dele i strømforsyningen, når du fjerner og installerer tilbehør.

▲ ADVARSEL: Før montering skal du låse strømforsyningen ved at sætte forlæns-/baglæns skyderen i midten og fjerne batteriet fra værktøjet. Fjern alt tilbehør fra påmonteringen, inden du fjerner eller installerer påmonteringen.

1. Træk låsemanchetten **18** tilbage på påmonteringen i pilens retning.
2. Skub påmonteringen på spindlen **19**, så sprækkerne **20** på påmonteringen flugter med hankene **21** omkring spindlen. **BEMÆRK:** Når den sidder på spindlen, kan det være nødvendigt at rotere påmonteringen en lille smule fra side til side, så sprækkerne flugter med hankene. Patroniltilbehøret på 10 mm **8** har ikke nogen sprækker at justere.
3. For at fjerne påmonteringen skal du trække låsemanchetten tilbage i pileretningen og fjerne påmonteringen fra spindlen. **BEMÆRK:** Det 6,35 mm sekskantede retvinkeltilbehør **9** gør det muligt at installere yderligere påmonteringer på dens spindel. Med det 6,35 mm sekskantede retvinkeltilbehør installeret på værktøjet skal du følge instruktion 1 og 2 i denne sektion for at installere yderligere tilbehør.

BEMÆRK: Brug kun tilbehør, der er specifikt designet til og kompatibel med motorhovedet. Se de individuelle tilbehørsvejledninger for specifikke sikkerhedsadvarsler og betjeningsanvisninger, før du bruger tilbehør med motorhovedet.

Montering af et bor eller tilbehør i en patron uden nøgle (Fig. E)

▲ ADVARSEL: Forsøg ikke at spænde borehoveder (eller andet tilbehør) ved at tage fat om den forreste del af patronen og tænde værktøjet. Resultatet kan blive beskadigelse af patronen og personskader. Udlås altid udløserkontakten og frakobl værktøjet fra strømkilden ved udskiftning af tilbehør.

▲ ADVARSEL: Sørg altid for, at boret er sikret, før værktøjet startes. Et løst bor kan blive udkastet fra værktøjet og kan medføre personskader.

Dit værktøj består af en patron uden nøgle med en roterende bøsning **14** til betjening af patronen med en hånd. Følg følgende trin ved isætning af et borehoved eller andet tilbehør.

1. Sluk for og fjern batteripakken.
2. Grib fat i den sorte bøsning på patronen med den ene hånd og hold fast i værktøjet med den anden hånd. Drej bøsningen så langt mod uret, at det passer til det ønskede tilbehør.
3. Indsæt tilbehøret ca. 19 mm ind i patronen og spænd det sikkert fast ved at dreje patronbøsningen med uret med den ene

hånd, mens du holder fast ved værktøjet med den anden. Dit værktøj er forsynet med en automatisk spindelåsemekanisme. Denne gør det muligt for dig at åbne og låse patronen med en hånd.

Patronen skal spændes fast med den ene hånd på patronbøsningen og den anden hånd på værktøjet for at opnå maksimal fastspænding.

Du udløser tilbehøret ved at gentage trin 1 og 2 som nævnt ovenfor.

Valg af hastighed (Fig. A)

Værktøjet har to hastighedsindstillinger for større alsidighed. **BEMÆRK:** Skift ikke hastigheder, når værktøjet er i gang. Lad altid værktøjet stoppe helt før hastigheden skiftes.

1. Du vælger hastighed 1 (høj drejmomentindstilling) ved at slå værktøjet fra og få det til at stoppe. Skub hastighedsvælgeren **6** tilbage (væk fra patronen).
2. Du vælger hastighed 2 (høj hastighedsindstilling) ved at slå værktøjet fra og få det til at stoppe. Skub hastighedsvælgeren **6** fremad (imod patronen).

Hvis værktøjet ikke ændrer hastighed, skal du bekræfte, at hastighedsvælgeren er helt tilkoblet i frem- eller tilbagepositionen.

Montering af et bor eller tilbehør uden påmontering (Fig. E)

Du kan bruge dit værktøj uden installation af en påmontering. Indsæt et sekskantet bor direkte i spindlen **19**. Det holdes på plads magnetisk.

Funktionsvælger (Fig. A)

Funktionsvælgerkraven **5** kan bruges til at vælge den korrekte driftstilstand, afhængigt af den planlagte anvendelse.

Du vælger ved at dreje kraven, indtil det ønskede symbol flugter med pilen.

Symbol	Funktion
	Boring
1–15	Skruning (højere tal = større moment)

Variabel hastighedsudløser og forlæns-/baglæns reguleringsknop (Fig. A)

Værktøjet tændes og slukkes ved at trække og frigive den variable hastighedsudløser **3**. Jo længere kontakten er trykket ned, jo højere vil værktøjets hastighed være. Dit værktøj er forsynet med en bremse. Patronen vil stoppe, lige så snart udløserknappen er helt udløst.

En forlæns-/baglæns styreknop **4** bestemmer værktøjets rotationsretning og virker også som en startspærreknop.

- Du vælger forlænsrotation (med uret) ved at udløse udløseren og trykke på forlæns-/baglæns reguleringsknappen på højre side af værktøjet.

- Du vælger omvendt (mod uret) ved at trykke på forlæns-/baglæns reguleringsknappen på venstre side af værktøjet.

BEMÆRK: Midterpositionen på styreknappen låser værktøjet i off position. Når positionen på styreknappen ændres, sørg for at udløseren er udløst.

BEMÆRK: Vedvarende brug af det variable hastighedsområde anbefales ikke. Det kan ødelægge kontakten og bør undgås.

BEMÆRK: Første gang værktøjet køres efter ændring af rotationsretningen, kan du høre et klik ved opstart. Dette er normalt og angiver ikke et problem.

BETJENING

Brugsvejledning

▲ ADVARSEL: Overhold altid sikkerhedsvejledningen og de gældende regler.

▲ ADVARSEL: For at reducere risikoen for personskade, sluk og tag batteripakken af, inden der foretages justeringer eller afmontering/installation af udstyr eller tilbehør. Utilsliget start kan medføre kvæstelser.

Kontroller for skader på værktøjet, dele eller tilbehør, der kan have fundet sted under transport.

Korrekt håndposition (Fig. F)

▲ ADVARSEL: For at reducere risikoen for alvorlig personskade, skal du **ALTID** anvende den rette håndposition som vist.

▲ ADVARSEL: For at reducere risikoen for alvorlige kvæstelser skal du **ALTID** holde godt fast i tilfælde af en pludselig reaktion. Det er nødvendigt at placere den ene hånd på hovedhåndtaget **17** og den anden hånd på batteripakken.

Arbejdslys (Fig. A)

Der findes et arbejdslys **7** placeret nederst på værktøjet. Arbejdslysene aktiveres, når udløserkontakten trykkes ned. Når udløseren er udløst, vil arbejdslyset stadig lyse i op til 20 sekunder.

BEMÆRK: Arbejdslysene er til belysning af den aktuelle arbejdsoverflade og er ikke beregnet til brug som en lommelygte.

Udførelse af en anvendelse (Fig. A)

▲ ADVARSEL: Med henblik på at reducere risikoen for personskade skal du **ALWAYS** sikre, at arbejdsområdet er forankret og spændt godt fast.

▲ ADVARSEL: Vent altid, til motoren står helt stille, inden du ændrer rotationsretningen.

Inden der udføres arbejde:

- Indstil hastighedsvælgeren **6**. Se **Valg af hastighed**.
- Monter det passende bor eller tilbehør i patronen. Se **Montering af et bor eller tilbehør i en patron uden nøgle**.

▲ ADVARSEL:

- Brug ikke dette værktøj til at blande eller pumpe let brændbare eller eksplosive væsker (benzin, alkohol osv.).
- Bland eller rør ikke brandfarlige væsker sammen, der er afmærkede i overensstemmelse hermed.

Skruning

Dit værktøj har en kobling med justerbart moment til skruring og fjernelse af fastgørelseselementer af mange forskellige former og størrelser. Tallene på funktionsvælgerkraven **5** bruges til at indstille et momentinterval til skruring. Jo højere tallet er på ringen, jo højere drejmoment og jo hurtigere går fastgørelsen.

1. Drej funktionsvælgerkraven **5** hen til den ønskede position. Se **Funktionsvalg**.

2. Træk udløserknappen ved at påføre tryk i en lige linje med boret, indtil fastgørelselementet sidder i den ønskede dybde i arbejdsemnet.

Anbefalinger til skruning

- Start med lavere momentindstillinger, og gå derefter videre til højere momentindstillinger for at undgå beskadigelse af arbejdsemnet eller fastgørelselementet.
- Foretag nogle øvelseskørsler i noget kasseret materiale eller på usynlige områder af arbejdsemnet for at fastlægge funktionsvælgerkravens korrekte position.

Boring

1. Drej funktionsvælgerkraven **5** til boresymbolet.

Se **Funktionsvalg**.

2. Sæt borehovedet i kontakt med arbejdsemnet.

BEMÆRK: Brug kun et skarpt borehoved.

3. Træk udløseren ved at påføre tryk i en lige linje med boret, indtil det når den ønskede dybde.

▲ ADVARSEL: Boret kan gå i stå, hvis overbelastning forårsager en pludselig vridning. Forvent altid motorstop. Hold godt fast på boret for at styre vridningerne og undgå skader.

4. Hold motoren kørende, når du trækker spidsen ud af et boret hul for at forhindre fastklemning.

Anbefalinger til boring

• Under boring skal du altid trykke i en lige linje med boret, men ikke så hårdt, at motoren går i stå eller bøjer spidsen.

• HVIS BORET GÅR I STÅ:

- **SLIP UDLØSERKONTAKTEN MED DET SAMME**, fjern borehovedet fra arbejdsemnet, og bestem årsagen til standsningen.

- **TÆND OG SLUK IKKE UDLØSER-KONTAKTEN I ET FØRST GÅR PÅ AT STARTE ET STOPPET BOR — DETTE KAN ØDELÆGGE BORET.**

- For at minimere risikoen for standsning eller brud gennem materialet, skal trykket på boret reduceres og hovedet tages ud af den sidste del af hullet.

• Der kan lettere laves store huller (7,9 mm til 12,7 mm) i stål, hvis der først bores et pilothul (4 mm til 4,8 mm).

• Ved boring i tyndt materiale eller materiale, der let splintrer, skal der anvendes en trækkloids under arbejdsemnet for at undgå at beskadige det.

Smøring

Dette elektriske værktøj skal ikke smøres yderligere.

Rengøring

▲ ADVARSEL: Fare for elektrisk stød og mekanisk fare. Tag det elektriske apparat ud af strømkilden før rengøring.

▲ ADVARSEL: For at sikre sikker og effektiv drift skal du altid holde det elektriske apparat og ventilationsåbningerne rene.

▲ ADVARSEL: Brug aldrig opløsningsmidler eller andre kraftige kemikalier til at rengøre værktøjets ikke-metalliske dele. Disse kemikalier kan nedbryde de materialer, der bruges i disse dele. Brug en klud, der kun er fugtet med vand og mild sæbe. Lad aldrig væske trænge ind i værktøjet, og nedsænk aldrig nogen del af værktøjet i væske.

Ventilationsåbninger kan rengøres med en tør, blød ikke-metallisk børste og/eller en egnet støvsuger. Brug ikke

vand eller rengøringsmidler. Bær godkendt øjenværn og godkendt støvmaske.

Valgfrit tilbehør

▲ ADVARSEL: Eftersom andet tilbehør, end det, der tilbydes af DEWALT, ikke blevet testet med dette produkt, kan det være farligt at bruge sådant tilbehør med dette værktøj. For at reducere risikoen for tilskadekomst bør kun tilbehør anbefalet af DEWALT bruges sammen med dette produkt.

Ret henvendelse til din forhandler vedr. yderligere oplysninger mhp. det passende tilbehør.

Miljøbeskyttelse

Særskilt bortscaffelse. Produkter og batterier mærket med dette symbol må ikke bortscaffes sammen med normalt husholdningsaffald.



Produkter og batterier indeholder materialer, der kan blive gendannet eller genanvendt og således reducere efterspørgslen efter råvarer. Genbrug venligst elektriske produkter og batterier i henhold til lokale regulativer. Yderligere informationer findes på www.2helpU.com.

Genopladelig batteripakke

Dette langtidsholdbare batteri skal udskiftes, når det ikke giver tilstrækkelig strøm til de opgaver, som tidligere let blev udført. Ved slutningen af dens tekniske levetid, kassér den med behørigt omhu for vores miljø:

- Kør batteripakken helt ned, og fjern den derefter fra værktøjet.
- Li-Ion celler er genanvendelige. Tag dem med til din forhandler eller til den lokale genbrugsplads. De indsamlede batteripakker vil blive genanvendt eller korrekt bortscaffet.

Bluetooth® mærket og logoerne er registrerede varemærker tilhørende Bluetooth® SIG, Inc. og enhver form for brug af disse mærker af DEWALT er under licens. Andre varemærker og handelsnavne tilhører deres respektive ejere.

BOHRER/BOHRSCHRAUBER

DCD703

Herzlichen Glückwunsch!

Sie haben sich für ein Gerät von DEWALT entschieden. Langjährige Erfahrung, sorgfältige Produktentwicklung und Innovation machen DEWALT zu einem zuverlässigen Partner für professionelle Anwender von Elektrowerkzeugen.

Technische Daten

		DCD703	
Spannung	V _{DC}		12
Typ			1
Akkutyp			Li-Ion
Abgabeleistung	W		250
Leerlaufdrehzahl			
1. Gang	min-1		0–425
2. Gang	min-1		0–1500
Max. Drehmoment (hart/weich)	Nm		57,5/25,5
Bohrfutterspannweite	mm		10
Maximale Bohrleistung			
Holz	mm		20
Metall	mm		10
Mauerwerk	mm		-
Gewicht (ohne Akku oder Köpfe)	kg		0,73
Lärmwerte bzw. Vibrationswerte (Triax-Vektorsumme) gemäß EN62841-2-1:			
L _{PA} (Emissions-Schalldruckpegel)	dB(A)		75
L _{WA} (Schallleistungspegel)	dB(A)		83
K (Unsicherheitsfaktor für den angegebenen Schallpegel)	dB(A)		5
Bohren in Metall			
Vibrationsemissionswert a _{h,D} =	m/s ²		2,5
Messgenauigkeit K =	m/s ²		1,5
Bohrschrauben			
Vibrationsemissionswert a _h =	m/s ²		< 2,6
Messgenauigkeit K =	m/s ²		1,5

Der in diesem Informationsblatt angegebene Vibrations- und/oder Geräuschemissionswert wurde gemäß einem standardisierten Test laut EN62841 gemessen und kann für einen Vergleich zwischen zwei Geräten verwendet werden. Er kann zu einer vorläufigen Einschätzung der Exposition verwendet werden.

▲ WARNUNG: Der angegebene Vibrations- und/oder Geräuschemissionswert bezieht sich auf die Hauptanwendung des Geräts. Wenn das Gerät jedoch für andere Anwendungen, mit anderem Zubehör oder schlecht gewartet eingesetzt wird, kann die Vibrations- und/oder Geräuschemission verschieden sein. Dies kann den Expositionsgrad über die Gesamtbetriebszeit erheblich erhöhen.

Eine Schätzung der Vibrations- und/oder Geräuschstärke sollte auch berücksichtigen, wie oft das Gerät ausgeschaltet

wird oder über welche Zeit es zwar läuft, aber nicht wirklich in Betrieb ist. Dies kann die Exposition über die Gesamtbetriebszeit erheblich mindern.

Identifizieren Sie zusätzliche Sicherheitsmaßnahmen, um den Bediener vor den Vibrations- und/oder Geräuschauswirkungen zu schützen, wie: Erhalt des Werkzeugs und Zubehörs, Hände warm halten (wichtig in Bezug auf Vibrationen), Organisation von Arbeitsmustern.

EG-Konformitätserklärung

Maschinenrichtlinie



Subcompact-Bohrer/Bohrschrauber DCD703

DEWALT erklärt hiermit, dass diese unter **Technische Daten** beschriebenen Produkte die folgenden Vorschriften erfüllen: 2006/42/EG, EN 62841-1:2015+A11:2022, EN 62841-2-1:2018+A11:2019+A1:2022+A12:2022.

Diese Produkte erfüllen auch die Anforderungen von Richtlinie 2014/30/EU und 2011/65/EU. Für weitere Informationen wenden Sie sich bitte an DEWALT unter der folgenden Adresse oder schauen Sie auf der Rückseite dieser Betriebsanleitung nach.

Der Unterzeichnete ist verantwortlich für die Zusammenstellung des technischen Dossiers und gibt diese Erklärung im Namen von DEWALT ab.

Markus Rompel
Vizepräsident Technik, PTE-Europa
DEWALT, Richard-Klinger-Straße 11
65510 Idstein, Deutschland
15.01.2024

⚠️ WARNUNG: Zur Reduzierung der Verletzungsgefahr bitte die Bedienungsanleitung lesen.

Definitionen: Sicherheitsrichtlinien

Im Folgenden wird die Relevanz der einzelnen Warnhinweise erklärt. Bitte lesen Sie das Handbuch und achten Sie auf diese Symbole.

▲ GEFAHR: Weist auf eine unmittelbar drohende gefährliche Situation hin, die, sofern nicht vermieden, **zu tödlichen oder schweren Verletzungen führt**.

▲ WARNUNG: Weist auf eine möglicherweise gefährliche Situation hin, die, sofern nicht vermieden, **zu tödlichen oder schweren Verletzungen führen kann**.

▲ VORSICHT: Weist auf eine möglicherweise gefährliche Situation hin, die, sofern nicht vermieden, **u. U. zu leichten oder mittelschweren Verletzungen führen kann**.

HINWEIS: Weist auf ein Verhalten hin, das **nichts mit Verletzungen zu tun hat**, aber, wenn es **nicht vermieden wird, zu Sachschäden führen kann**.

▲ Weist auf ein Stromschlagrisiko hin.

▲ Weist auf eine Brandgefahr hin.

ALLGEMEINE SICHERHEITSWARNHINWEISE FÜR ELEKTROWERKZEUGE

▲ **WARNUNG: Beachten Sie alle Sicherheitshinweise, Anweisungen, Darstellungen und Daten, die Sie mit dem Gerät erhalten.** Wenn Sie die folgenden Anweisungen nicht beachten, kann es zu elektrischem Schlag, Feuer und/oder schweren Verletzungen kommen.

BEWAHREN SIE ALLE WARNHINWEISE UND ANWEISUNGEN ZUM SPÄTEREN NACHSCHLAGEN AUF

Der Begriff „Elektrowerkzeug“ in den Warnhinweisen bezieht sich auf Ihr netzbetriebenes Elektrowerkzeug (mit Kabel) oder auf Ihr akkubetriebenes (kabelloses) Elektrowerkzeug.

1) Sicherheit im Arbeitsbereich

a) **Halten Sie den Arbeitsbereich sauber und gut ausgeleuchtet.** Unaufgeräumte oder dunkle Bereiche begünstigen Unfälle.

b) **Betreiben Sie das Elektrowerkzeug nicht in explosionsgefährdeten Umgebungen, in denen sich z. B. brennbare Flüssigkeiten, Gase oder Staub befinden.** Elektrowerkzeuge erzeugen Funken, die den Staub oder die Dämpfe entzünden können.

c) **Halten Sie Kinder und Zuschauer fern, während Sie ein Elektrogerät betreiben.** Ablenkung kann dazu führen, dass Sie die Kontrolle über das Gerät verlieren.

2) Elektrische Sicherheit

a) **Der Stecker des Elektrogerätes muss in die Steckdose passen. Ändern Sie niemals den Stecker in irgendeiner Form. Verwenden Sie keinerlei Adapterstecker an geerdeten Elektrogeräten.** Unveränderte Stecker und passende Steckdosen mindern die Gefahr eines elektrischen Schlages.

b) **Vermeiden Sie Körperkontakt mit geerdeten Flächen, wie Rohre, Radiatoren, Herde und Kühlgeräte.** Es besteht eine erhöhte Gefahr für einen elektrischen Schlag, wenn Ihr Körper geerdet ist.

c) **Setzen Sie Elektrogeräte keinem Regen oder feuchter Umgebung aus.** Wenn Wasser in das Elektrogerät eindringt, erhöht sich die Gefahr eines elektrischen Schlages.

d) **Überlasten Sie das Kabel nicht. Verwenden Sie niemals das Kabel, um das Elektrogerät zu tragen oder durch Ziehen vom Netz zu trennen. Halten Sie das Kabel fern von Hitze, Öl, scharfen Kanten oder beweglichen Teilen.** Beschädigte oder verhedderte Kabel erhöhen die Gefahr eines elektrischen Schlages.

e) **Wenn Sie ein Elektrogerät im Freien betreiben, verwenden Sie ein für den Außeneinsatz geeignetes Verlängerungskabel.** Die Verwendung von für den Außeneinsatz geeigneten Kabeln mindert die Gefahr eines elektrischen Schlages.

f) **Wenn der Betrieb eines Elektrogerätes in feuchter Umgebung unumgänglich ist, verwenden Sie eine durch einen Fehlerstromschutzschalter (FI-Schalter oder Rcd) geschützte Stromversorgung.** Der Einsatz eines Fehlerstromschutzschalters mindert die Gefahr eines elektrischen Schlages.

3) Sicherheit von Personen

a) **Seien Sie aufmerksam, achten Sie darauf, was Sie tun, und gehen Sie mit Vernunft an die Arbeit mit einem**

Elektrowerkzeug. Benutzen Sie kein Elektrowerkzeug, wenn Sie müde sind oder unter dem Einfluss von Drogen, Alkohol oder Medikamenten stehen. Ein Moment der Unachtsamkeit beim Betrieb eines Elektrogerätes kann zu schweren Verletzungen führen.

b) **Tragen Sie persönliche Schutzausrüstung und immer eine Schutzbrille.** Das Tragen persönlicher Schutzausrüstung, wie Staubmaske, rutschfeste Sicherheitsschuhe, Schutzhelm oder Gehörschutz, je nach Art und Einsatz des Elektrowerkzeugs, verringert das Risiko von Verletzungen.

c) **Vermeiden Sie unbeabsichtigtes Starten. Vergewissern Sie sich, dass der Schalter in der AUS-Position ist, bevor Sie das Gerät an die Stromversorgung und/oder an den Akku anschließen oder wenn Sie das Gerät aufnehmen oder tragen.** Wenn Sie beim Tragen des Elektrowerkzeugs den Finger am Schalter haben oder das Gerät eingeschaltet an die Stromversorgung anschließen, kann dies zu Unfällen führen.

d) **Entfernen Sie alle Einstellschlüssel oder Werkzeuge, bevor Sie das Elektrogerät einschalten.** Werkzeuge oder Schlüssel, die an rotierenden Teilen des Elektrogerätes angebracht sind, können zu Verletzungen führen.

e) **Vermeiden Sie eine abnormale Körperhaltung. Sorgen Sie für einen sicheren Stand und halten Sie jederzeit das Gleichgewicht.** Dadurch können Sie das Elektrowerkzeug in unerwarteten Situationen besser kontrollieren.

f) **Tragen Sie geeignete Kleidung. Tragen Sie keine weite Kleidung und keinen Schmuck. Halten Sie Ihre Haare, Kleidung und Handschuhe von beweglichen Teilen fern.** Lose sitzende Kleidung, Schmuck oder lange Haare können sich in den beweglichen Teilen verfangen.

g) **Wenn Geräte für den Anschluss an eine Staubabsaugung und Staubsammlung vorgesehen sind, vergewissern Sie sich, dass diese richtig angeschlossen sind und verwendet werden.** Der Einsatz von Staubsammlern kann staubbedingte Gefahren mindern.

h) **Vermeiden Sie, durch die häufige Nutzung des Werkzeugs in einen Trott zu verfallen und Prinzipien für die Werkzeugsicherheit zu ignorieren.** Eine unachtsame Aktion kann im Bruchteil einer Sekunde zu schweren Verletzungen führen.

4) Verwendung und Pflege des Elektrogerätes

a) **Überlasten Sie das Elektrogerät nicht. Verwenden Sie das für Ihre Arbeit passende Elektrogerät.** Das richtige Gerät wird die Aufgabe besser und sicherer erledigen, wenn es bestimmungsgemäß verwendet wird.

b) **Benutzen Sie kein Elektrowerkzeug, dessen Schalter defekt ist.** Ein Elektrowerkzeug, das sich nicht mehr ein- oder ausschalten lässt, ist gefährlich und muss repariert werden.

c) **Trennen Sie den Stecker vom Netz und/oder den Akku (sofern abnehmbar) vom Elektrowerkzeug, bevor Sie Einstellungen am Gerät vornehmen, Zubehör wechseln oder es aufbewahren.** Diese Vorbeugemaßnahmen mindern die Gefahr, dass das Elektrogerät unbeabsichtigt startet.

d) **Bewahren Sie nicht verwendete Elektrogeräte für Kinder unerreichbar auf und lassen Sie nicht zu, dass Personen ohne Erfahrung mit dem Elektrogerät oder mit diesen Anweisungen das Elektrogerät bedienen.** Elektrogeräte sind in den Händen nicht geschulter Personen gefährlich.

e) **Warten Sie die Elektrogeräte. Prüfen Sie, ob bewegliche Teile verzogen oder ausgeschlagen, ob Teile gebrochen oder in einem Zustand sind, der den Betrieb des Elektrogerätes**

beeinträchtigen kann. Bei Beschädigungen lassen Sie das Elektrogerät reparieren, bevor Sie es verwenden. Viele Unfälle entstehen wegen mangelnder Wartung der Elektrogeräte.

f) **Halten Sie Schneidwerkzeuge scharf und sauber.** Richtig gewartete Schneidwerkzeuge mit scharfen Klingen blockieren seltener und sind leichter unter Kontrolle zu halten.

g) **Verwenden Sie Elektrogeräte, Zubehör und Einsätze (Bits) usw. gemäß diesen Anweisungen und unter Berücksichtigung der Arbeitsbedingungen und der Aufgabe.** Wenn Sie das Elektrogerät für Aufgaben verwenden, die nicht bestimmungsgemäß sind, kann dies zu gefährlichen Situationen führen.

h) **Halten Sie die Griffe trocken, sauber und frei von Öl und Fett.** Rutschige Griffe und Oberflächen unterbinden die sichere Bedienbarkeit und Kontrolle über das Werkzeug in unerwarteten Situationen.

5) Verwendung und Pflege von Akkugeräten

a) **Laden Sie die Akkus nur in Ladegeräten auf, die vom Hersteller empfohlen werden.** Ein Ladegerät, das für einen bestimmten Akkutyp geeignet ist, kann zu Brandgefahr führen, wenn es mit einem anderen Akku verwendet wird.

b) **Verwenden Sie Elektrogeräte nur mit den speziell vorgesehenen Akkus.** Der Einsatz anderer Akkus kann zu Verletzungs- und Brandgefahr führen.

c) **Wenn Akkus nicht verwendet werden, halten Sie sie von anderen Metallteilen, z. B. Büroklammern, Münzen, Schlüsseln, Nägeln, Schrauben oder anderen kleinen Metallteilen fern, die eine Verbindung zwischen den Polen verursachen können.** Wenn die Akkupole kurzgeschlossen werden, kann dies zu Verbrennungen oder einem Brand führen.

d) **Bei falscher Anwendung kann Flüssigkeit aus dem Akku austreten. Vermeiden Sie den Kontakt damit. Bei zufälligem Kontakt mit Wasser abspülen. Wenn die Flüssigkeit in die Augen kommt, nehmen Sie zusätzlich ärztliche Hilfe in Anspruch.** Austretende Akkufflüssigkeit kann zu Hautreizungen oder Verbrennungen führen.

e) **Verwenden Sie kein Akkupack oder Werkzeug, das beschädigt ist oder modifiziert wurde.** Beschädigte oder modifizierte Akkus können unvorhersehbare Reaktionen auslösen und zu Bränden, Explosionen oder Verletzungen führen.

f) **Setzen Sie das Akkupack oder Werkzeug keinem Feuer oder übermäßig hohen Temperaturen aus.** Die Belastung durch Feuer oder Temperaturen über 130 °C kann zur Explosion führen.

g) **Befolgen Sie alle Ladeanweisungen und laden Sie das Akkupack oder Werkzeug nicht außerhalb des in den Anweisungen festgelegten Temperaturbereichs auf.** Ein unsachgemäßer Ladevorgang oder Temperaturen außerhalb des festgelegten Bereichs können den Akku schädigen und die Brandgefahr erhöhen.

6) Service

a) **Lassen Sie Ihr Elektrowerkzeug nur von qualifiziertem Fachpersonal und nur mit Original- Ersatzteilen reparieren.** Damit wird sichergestellt, dass die Sicherheit des Gerätes erhalten bleibt.

b) **Führen Sie niemals Wartungsarbeiten an beschädigten Akkus durch.** Die Wartung von Akkupacks darf nur vom Hersteller selbst oder autorisierten Dienstleistern durchgeführt werden.

Sicherheitsvorschriften für alle Betriebsarten

• **Tragen Sie bei der Arbeit mit einer Schlagbohrmaschine einen Gehörschutz.** Lärm kann Gehörschäden verursachen.

• **Halten Sie das Elektrowerkzeug an den isolierten Griffflächen, wenn Arbeiten durchgeführt werden, bei denen das Schneidwerkzeug oder das Befestigungsmittel versteckte Leitungen berühren könnte.** Der Kontakt des Schneidwerkzeugs oder des Befestigungsmittels mit einer spannungsführenden Leitung kann auch metallene Geräteteile unter Spannung setzen und zu einem elektrischen Schlag führen.

Sicherheitsvorschriften bei Verwendung langer Bohrerbits

• **Die Arbeitsgeschwindigkeit darf keinesfalls die maximale Drehzahl des Bohreinsatzes überschreiten.** Bei höheren Geschwindigkeiten neigt der Bohreinsatz dazu, sich zu verbiegen, wenn er sich frei drehen kann, ohne das Werkstück zu berühren, was zu Verletzungen führen kann.

• **Beginnen Sie immer mit niedriger Geschwindigkeit und mit der Bitspitze in Kontakt mit dem Werkstück.** Bei höheren Geschwindigkeiten neigt der Bohreinsatz dazu, sich zu verbiegen, wenn er sich frei drehen kann, ohne das Werkstück zu berühren, was zu Verletzungen führen kann.

• **Üben Sie Druck nur in direkter Linie mit dem Bit und nicht übermäßig stark aus.** Bits können sich verbiegen und brechen, was zu Kontrollverlust und Verletzungen führen kann.

Zusätzliche Sicherheitswarnungen für Bohrmaschinen

• **Sichern Sie das Werkstück zum Beispiel mit Einspannvorrichtungen auf einer stabilen Plattform.** Das Werkstück ist instabil, wenn es mit der Hand oder dem Körper abgestützt wird, was zum Verlust der Kontrolle führen kann.

• **Zubehör und Werkzeug können während des Betriebs heiß werden.** Tragen Sie beim Umgang damit Handschuhe, wenn wärmeerzeugende Anwendungen wie das Bohren in Metall durchgeführt werden.

• **Luftöffnungen decken häufig bewegliche Teile ab und sollten freigehalten werden.** Lose sitzende Kleidung, Schmuck oder lange Haare können sich in den beweglichen Teilen verfangen.

Restrisiken

Folgende Risiken sind mit der Verwendung von Bohrmaschinen untrennbar verbunden:

• **Verletzungen beim Berühren rotierender oder heißer Teile des Gerätes.**

Trotz Beachtung der geltenden Sicherheitsvorschriften und des Einsatzes von Schutzvorrichtungen können bestimmte Risiken nicht vermieden werden. Diese sind:

- **Schwerhörigkeit.**
- **Gefahr des Fingerquetschens beim Wechsel von Zubehör.**
- **Gesundheitsgefährdung durch Einatmen von Staub bei Arbeiten mit Holz.**
- **Verletzungsgefahr durch umherfliegende Teilchen.**
- **Verletzungsgefahr durch andauernden Gebrauch.**

BEWAHREN SIE DIESE ANWEISUNGEN AUF

Akkutyp

Diese Akkus können verwendet werden:

Akkus	(kg)	Akkus	(kg)
DCB122	0,22	DCB126/G	0,46
DCB124/G	0,25	DCB127	0,22
DCB125	0,20		

Weitere Informationen finden Sie im Handbuch zum Akku/Ladegerät.

Bildzeichen am Werkzeug

Die folgenden Bildzeichen sind am Gerät sichtbar angebracht:



Vor der Verwendung die Betriebsanleitung lesen.



Tragen Sie Gehörschutz.



Tragen Sie Augenschutz.



Sichtbare Strahlung. Nicht in den Lichtstrahl schauen.

Lage des Datumscodes (Abb. B)

Der Code für das Herstellungsdatum **12** besteht aus einer 4-stelligen Jahresangabe, gefolgt von einer 2-stelligen Wochenangabe und einem 2-stelligen Werkscode.

Beschreibung (Abb. A)

▲ WARNUNG: Nehmen Sie niemals Änderungen am Elektrowerkzeug oder dessen Teilen vor. Dies könnte zu Schäden oder Verletzungen führen.

- 1 Akku*
- 2 Akku-Löseknopf
- 3 Verstellbarer Drehzahlregler
- 4 Drehrichtungsknopf
- 5 Betriebsart-Wahlring
- 6 Drehzahlwähler
- 7 Arbeitsleuchte
- 8 10 mm-Spannfutteraufsatz†
- 9 6,35 mm-Innensechskant-Winkelaufsatz†
- 10 6,35 mm-Innensechskantaufsatz mit Schnellspannung†
- 11 6,35 mm-Innensechskant-Offset-Aufsatz mit Schnellspannung†

*In einigen Paketen enthalten.

HINWEIS: Prüfen Sie das Gerät, die Teile oder Zubehörteile auf Beschädigungen, die beim Transport entstanden sein könnten.

Verwendungszweck

Diese Bohrer/Schrauber sind für professionelle Bohr- und Schraubanwendungen konzipiert.

NICHT in nasser Umgebung oder in der Nähe von entflammaren Flüssigkeiten oder Gasen verwenden.

Diese Bohrer/Schrauber sind Elektrogeräte für den professionellen Einsatz.

LASSEN SIE NICHT ZU, dass Kinder in Kontakt mit dem Werkzeug kommen. Wenn unerfahrene Personen dieses Gerät verwenden, sind diese zu beaufsichtigen.

- Dieses Gerät darf nicht von Personen (einschließlich Kindern) mit eingeschränkten physischen, sensorischen oder mentalen Fähigkeiten oder ohne ausreichende Erfahrung oder Kenntnisse verwendet werden, außer wenn diese Personen von einer Person, die für ihre Sicherheit verantwortlich ist, bei der Verwendung des Geräts beaufsichtigt werden. Lassen Sie nicht zu, dass Kinder mit diesem Produkt allein gelassen werden.

ZUSAMMENBAU UND EINSTELLUNGEN

▲ WARNUNG: Um die Gefahr ernsthafter Verletzungen zu reduzieren, muss vor jeder Einstellung und jedem Abnehmen/Installieren von Zubehör das Werkzeug

ausgeschaltet und der Akku entfernt werden. Ein unbeabsichtigtes Starten kann zu Verletzungen führen.

▲ WARNUNG: Verwenden Sie nur Akkus und Ladegeräte von DeWALT.

Einsetzen und Entfernen des Akkus aus dem Werkzeug (Abb. B)

HINWEIS: Um beste Ergebnisse zu erzielen, sollte der Akku **1** vollständig aufgeladen sein.

Einsetzen des Akkus in den Werkzeuggriff

1. Richten Sie den Akku **1** an den Führungen im Werkzeuggriff aus (Abb. B).
2. Schieben Sie ihn in den Griff, bis der Akku fest im Werkzeug sitzt, und stellen Sie sicher, dass er sich nicht lösen kann.

Entfernen des Akkus aus dem Werkzeuggriff

1. Drücken Sie Akku-Löseknopf **2** und ziehen Sie den Akku kräftig aus dem Werkzeuggriff.
2. Legen Sie den Akku wie im Abschnitt Ladegerät dieser Betriebsanleitung beschrieben in das Ladegerät.

Akku-Ladestandsanzeige (Abb. B)

Einige DeWALT-Akkus besitzen eine Ladestandsanzeige mit drei grünen LEDs, die den verbleibenden Ladestand des Akkus anzeigen.

Zum Betätigen der Ladestandsanzeige halten Sie die Taste für die Ladestandsanzeige **13** gedrückt. Eine Kombination der drei grünen LEDs leuchtet auf und zeigt den verbleibenden Ladestand an. Wenn der verbleibende Ladestand im Akku nicht mehr ausreicht, um das Werkzeug zu verwenden, leuchtet die Ladestandsanzeige nicht auf und der Akku muss aufgeladen werden.

HINWEIS: Die Ladestandsanzeige ist nur eine Schätzung des verbleibenden Akku-Ladestands. Sie zeigt nicht die Funktionsfähigkeit des Werkzeugs an und unterliegt Unterschieden, die auf Bauteilen, Temperatur und Anwendungsart des Endbenutzers basieren.

Gürtelhaken (Abb. C)

Im Lieferumfang einiger Modelle enthalten

▲ WARNUNG: Zur Vermeidung von schweren Verletzungen darf der Gürtelhaken des Werkzeugs **NUR** verwendet werden, um das Werkzeug an einen Arbeitsgürtel zu hängen. **NICHT** den Gürtelhaken verwenden, um das Werkzeug während der Benutzung an einer Person oder einem Objekt festzubinden oder auf andere Weise zu befestigen. Das Werkzeug **NICHT** über Kopf aufhängen oder Gegenstände vom Gürtelhaken herunterhängen lassen.

▲ WARNUNG: Stellen Sie zur Vermeidung von schweren Verletzungen sicher, dass die Schraube, die den Gürtelhaken hält, sicher ist.

WICHTIG: Verwenden Sie beim Befestigen oder Austauschen eines Riemenhakens nur die mitgelieferte Schraube. Stellen Sie sicher, dass die Schraube gut festgezogen ist.

Ein Gürtelhaken **15** kann an jeder Werkzeugseite einfach mit Hilfe der mitgelieferten Schraube **16** befestigt werden, damit das Werkzeug für Links- oder Rechtshänder verwendbar ist. Wenn der Gürtelhaken gar nicht verwendet werden soll, kann er vom Werkzeug abgenommen werden.

Um die Position des Gürtelhakens zu ändern, entfernen Sie die Schraube **16**, durch die er befestigt ist, und montieren Sie ihn dann an der gegenüberliegenden Seite. Stellen Sie sicher, dass die Schraube gut festgezogen ist.

Einsetzen und Entfernen von Aufsätzen (Abb. A, D)

▲ WARNUNG: Stromschlaggefahr. Dieses Produkt darf unter keinen Umständen in der Nähe von Wasser verwendet werden.

▲ WARNUNG: Verbrennungsgefahr. Bewegliche Teile innerhalb des Elektroteils werden während des Betriebs heiß. Vermeiden Sie beim Aus- und Einbau von Zubehörteilen den Kontakt mit beweglichen Teilen innerhalb des Elektroteils.

▲ WARNUNG: Verriegeln Sie vor der Montage das Aggregat, indem Sie den Vorwärts-/Rückwärtsschieber in die Mittelstellung bringen; und nehmen Sie den Akku aus dem Werkzeug. Entfernen Sie jegliches Zubehör vom Aufsatz, bevor Sie den Aufsatz entfernen oder montieren.

1. Ziehen Sie die Verriegelungshülse **18** am Aufsatz in Pfeilrichtung zurück.
2. Schieben Sie den Aufsatz auf die Spindel **19**, richten Sie die Schlitze **20** am Aufsatz an den Laschen **21** aus, die sich um die Spindel herum befinden.

HINWEIS: Nach dem Aufsetzen auf die Spindel müssen Sie den Aufsatz eventuell ein wenig zur Seite drehen, damit die Schlitze mit den Laschen übereinstimmen.

Der 10 mm-Spannfutteraufsatz **8** besitzt keine Laschen zum Ausrichten.

3. Um den Aufsatz zu entfernen, ziehen Sie die Verriegelungshülse in Pfeilrichtung zurück und nehmen den Aufsatz von der Spindel ab.

HINWEIS: Der 6,35 mm Sechskant-Winkelaufsatz **9** ermöglicht die Montage von zusätzlichen Aufsätzen auf seiner Spindel.

Wenn der 6,35 mm-Innensechskant-Winkelaufsatz am Werkzeug installiert ist, folgen Sie den Anweisungen 1 und 2 dieses Abschnitts, um zusätzliche Aufsätze anzubringen.

HINWEIS: Verwenden Sie nur Aufsätze, die speziell für das Aggregat konzipiert und mit diesem kompatibel sind. Lesen Sie in den einzelnen Bedienungsanleitungen der Aufsätze die spezifischen Sicherheitswarnungen und Betriebsanweisungen, bevor Sie Aufsätze mit dem Aggregat betreiben.

Einsetzen von Bits oder Zubehör in ein Schnellspannfutter (Abb. E)

▲ WARNUNG: Versuchen Sie niemals, Bohreinsätze oder andere Zubehörteile festzuziehen, indem Sie den vorderen Teil des Bohrfutters festhalten und das Gerät einschalten. Das Ergebnis können Schäden am Bohrfutter und Verletzungen sein. Verriegeln Sie immer den Auslöseschalter und trennen Sie das Werkzeug vom Netz, wenn Sie Zubehör austauschen.

▲ WARNUNG: Stellen Sie vor dem Einschalten des Werkzeugs immer sicher, dass das Bit fest sitzt. Ein lockeres Bohrbit kann aus dem Werkzeug ausgeworfen werden und Verletzungen verursachen.

Ihr Gerät ist mit einem Schnellspannfutter mit einer Drehmanschette **14** für die Einhandbedienung des Bohrfutters ausgestattet. Um ein Bohrbit oder ein anderes Zubehörteil einzusetzen, befolgen Sie diese Schritte.

1. Schalten Sie das Gerät aus und entfernen Sie den Akku.
2. Fassen Sie die schwarze Manschette des Spannfutters mit einer Hand und sichern Sie mit der anderen Hand das Werkzeug. Drehen Sie die Manschette entgegen dem Uhrzeigersinn, bis das gewünschte Zubehörteil hineinpasst.
3. Setzen Sie das Zubehörteil etwa 19 mm in das Spannfutter und ziehen Sie es durch Drehen des Spannfutters im Uhrzeigersinn mit der einen Hand an, während die andere Hand das Gerät hält. Ihr Werkzeug ist mit einer automatischen

Spindelarretierung ausgestattet. Hierdurch können Sie das Spannfutter mit einer Hand öffnen und schließen.

Denken Sie daran, für maximale Anzugskraft das Spannfutter mit der einen Hand an der Spannfuttermanschette festzuziehen, während die andere Hand das Gerät hält.

Um das Zubehör zu entfernen, wiederholen Sie die obigen Schritte 1 und 2.

Einsetzen von Bits oder Zubehör ohne Aufsatz (Abb. E)

Sie können Ihr Werkzeug ohne eingesetzten Aufsatz verwenden. Setzen Sie das Sechskant-Bit direkt in die Spindel ein **19**. Es wird magnetisch gehalten.

Drehzahlauswahl (Abb. A)

Das Werkzeug bietet durch zwei Geschwindigkeitsstufen mehr Vielseitigkeit.


HINWEIS: Ändern Sie nicht die Geschwindigkeit, während das Gerät noch läuft. Warten Sie, bis das Werkzeug völlig zum Stillstand gekommen ist, bevor Sie die Geschwindigkeit ändern.

1. Zur Auswahl von Geschwindigkeit 1 (hoher Drehzahl) schalten Sie das Gerät aus und lassen es auslaufen. Schieben Sie den Drehzahlwähler **6** zurück (vom Spannfutter weg).
2. Zur Auswahl von Geschwindigkeit 2 (hohe Einstellung) schalten Sie das Gerät aus und lassen es auslaufen. Schieben Sie den Drehzahlwähler **6** nach vorne (in Richtung Spannfutter). Wenn das Gerät die Geschwindigkeit nicht ändert, überprüfen Sie, ob der Geschwindigkeitswahlschalter ganz in der Vorwärts- oder Rückwärtsstellung steht.

Modusauswahl (Abb. A)

Mit dem Betriebsart-Wahlring **5** kann abhängig von der geplanten Anwendung der richtige Betriebsmodus gewählt werden.

Zur Auswahl drehen Sie den Ring, bis der Pfeil auf das gewünschte Symbol zeigt.

Symbol	Modus
	Bohren
1-15	Schrauben (höhere Zahl = größeres Drehmoment)

Verstellbarer Drehzahlregler und Drehrichtungsknopf (Abb. A)

Das Werkzeug wird ein- und ausgeschaltet, indem der verstellbare Drehzahlregler **3** gedrückt und wieder losgelassen wird. Je tiefer der Auslöseschalter gedrückt wird, umso höher ist die Drehzahl des Werkzeugs. Ihr Werkzeug ist mit einer Bremse ausgestattet. Das Spannfutter stoppt, sobald der Auslöseschalter ganz losgelassen wird.

Ein Regler für Rechts- oder Linksdrehung **4** bestimmt die Drehrichtung des Werkzeugs und dient auch als Verriegelungsschalter.

- Für Vorwärtsdrehung (nach rechts, im Uhrzeigersinn) lassen Sie den Auslöser los und drücken Sie den Drehrichtungsknopf an der rechten Seite des Werkzeugs.
- Für Rückwärtsdrehung (nach links, gegen den Uhrzeigersinn) lassen Sie den Drückerschalter los und drücken Sie den Drehrichtungsknopf an der linken Seite des Werkzeugs.

HINWEIS: Die mittlere Position des Schaltknopfes aktiviert die Einschaltsperrung. Achten Sie darauf, dass der Auslöseschalter entriegelt ist, wenn Sie diesen Regler verstellen.

HINWEIS: Dauereinsatz im variablen Drehzahlbereich ist nicht empfohlen. Dies kann den Schalter beschädigen und sollte vermieden werden.

HINWEIS: Wenn das Gerät zum ersten Mal nach einem Drehrichtungswechsel gestartet wird, hören Sie eventuell ein Klicken beim Starten. Dies ist normal und weist nicht auf ein Problem hin.

BETRIEB

Betriebsanweisungen

▲ WARNUNG: Beachten Sie immer die Sicherheitsanweisungen und die geltenden Vorschriften.

▲ WARNUNG: Um die Gefahr ernsthafter Verletzungen zu reduzieren, muss vor jeder Einstellung und jedem Abnehmen/Installieren von Zubehör das Werkzeug ausgeschaltet und der Akku entfernt werden. Ein unbeabsichtigtes Starten kann zu Verletzungen führen.

Überprüfen Sie, ob das Werkzeug, die Teile oder das Zubehör während des Transports möglicherweise Schäden Sie aufgetragen haben können.

Richtige Haltung der Hände (Abb. F)

▲ WARNUNG: Zur Reduzierung des Risikos schwerer Verletzungen muss **IMMER** die richtige Handstellung eingehalten werden, wie in der Abbildung gezeigt.

▲ WARNUNG: Zur Reduzierung des Risikos schwerer Verletzungen muss das Gerät **IMMER** fest in den Händen gehalten werden, damit jederzeit richtig reagiert werden kann. Bei der korrekten Handposition liegt eine Hand auf dem Haupthandgriff **17** und eine auf dem Akku.

Arbeitsleuchte (Abb. A)

Unten am Werkzeug befindet sich eine Arbeitsleuchte **7**. Die Arbeitsleuchte schaltet sich ein, wenn der Auslöseschalter gedrückt wird. Wenn der Auslöseschalter entriegelt ist, bleibt die Arbeitsleuchte bis zu 20 Sekunden beleuchtet.

HINWEIS: Die Arbeitsleuchte soll die unmittelbare Arbeitsfläche ausleuchten und ist nicht dazu bestimmt, als Taschenlampe zu fungieren.

Arbeitsverfahren (Abb. A)

▲ WARNUNG: Um die Gefahr von Verletzungen zu mindern, stellen Sie IMMER sicher, dass das Werkstück fest verankert oder eingespannt wurde.

▲ WARNUNG: Warten Sie immer, bis der Motor völlig stillsteht und ändern Sie erst dann die Laufrichtung.

Vor der Arbeit:

- Drehzahlwähler **6** einstellen. Siehe **Drehzahlauswahl**.
- Setzen Sie das entsprechende Bit oder Zubehör in das Spannfutter ein. Siehe **Einsetzen von Bits oder Zubehör in ein Schnellspannfutter**.

▲ WARNUNG:

- Verwenden Sie dieses Werkzeug nicht dazu, leicht brennbare oder explosive Flüssigkeiten (Benzin, Alkohol usw.) zu mischen oder zu pumpen.
- Mischen bzw. verrühren Sie keine entsprechend gekennzeichneten brennbaren Flüssigkeiten.

Bohrschrauben

Ihr Werkzeug verfügt über eine Kupplung mit einstellbarem Drehmoment zum Eintreiben und Entfernen von Befestigungselementen in verschiedenen Formen und Größen. Die Zahlen auf dem Betriebsart-Wahlring **5** dienen dazu, einen Drehmomentbereich für das Schrauben einzustellen. Je höher die Zahl am Spannfutter, um so höher ist das Drehmoment und umso größer können die Schrauben sein.

1. Drehen Sie den Betriebsart-Wahlring **5** in die gewünschte Position. Siehe **Modusauswahl**.
2. Ziehen Sie den Auslöseschalter mit Druck in einer geraden Linie mit dem Bit, bis das Befestigungselement in der gewünschten Tiefe im Werkstück sitzt.

Empfehlungen für das Schrauben

- Beginnen Sie mit niedrigeren Drehmomenteinstellungen und gehen Sie dann zu höheren Einstellungen über, um eine Beschädigung des Werkstücks oder des Befestigungselements zu vermeiden.
- Führen Sie einige Übungsläufe an Abfallstücken oder unsichtbaren Bereichen des Werkstücks durch, um die korrekte Position des Betriebsart-Wahlrings herauszufinden.

Bohren

1. Drehen Sie den Betriebsart-Wahlring **5** auf das Bohrsymbol. Siehe **Modusauswahl**.
2. Bringen Sie das Bohrerbit in Kontakt mit dem Werkstück.

HINWEIS: Verwenden Sie nur scharfe Bohrerbits.

3. Ziehen Sie den Auslöse mit Druck in einer geraden Linie mit dem Bit, bis das Bit die gewünschte Tiefe erreicht.

▲ WARNUNG: Der Bohrer kann durch eine Überlastung festklemmen, was zu einer plötzlichen Drehung führt. Seien Sie immer darauf vorbereitet. Halten Sie den Bohrer gut fest, um die Drehwirkung des Bohrers zu kontrollieren und Verletzungen zu vermeiden.

4. Lassen Sie den Motor weiterlaufen, während Sie den Bohreinsatz aus dem Bohrloch herausziehen, damit er nicht steckenbleibt.

Empfehlungen für das Bohren

- Üben Sie beim Bohren den Druck immer in gerader Linie mit dem Bit aus, aber drücken Sie nicht so stark, dass der Motor abgewürgt wird oder der Bohreinsatz abrutscht.

• **WENN DER BOHRER FESTKLEMMT:**

- **LASSEN SIE DEN AUSLÖSESCHALTER SOFORT** los, entfernen Sie den Bohreinsatz aus dem Werkstück und finden Sie die Ursache für das Festklemmen.

- **SCHALTEN SIE NICHT DEN AUSLÖSESCHALTER EIN UND AUS MIT DEM VERSUCH, EINEN FESTGEKLEMMTEN BOHRER ZU STARTEN – DIES KANN DEN BOHRER BESCHÄDIGEN.**

- Um das Festklemmen oder Durchbrechen des Materials zu verhindern, reduzieren Sie den Druck auf den Bohrschrauber und bewegen Sie den Einsatz vorsichtig durch den letzten Teil des Bohrlochs.

- Große Bohrungen (7,9 mm bis 12,7 mm) in Stahl werden einfacher, wenn zuerst ein Führungsloch von 4 mm bis 4,8 mm gebohrt wird.
- Verwenden Sie beim Bohren in dünnem Material oder Material, das leicht splittet, hinter dem Werkstück zur

Unterstützung einen Holzklotz, um Beschädigungen des Werkstücks zu verhindern.

WARTUNG

Ihr Elektrowerkzeug wurde für langfristigen Betrieb mit minimalem Wartungsaufwand konstruiert. Ein kontinuierlicher, zufriedenstellender Betrieb hängt von der geeigneten Pflege des Elektrowerkzeugs und seiner regelmäßiger Reinigung ab.

▲ WARNUNG: Um die Gefahr ernsthafter Verletzungen zu reduzieren, muss vor jeder Einstellung und jedem Abnehmen/Installieren von Zubehör das Werkzeug ausgeschaltet und der Akku entfernt werden. Ein unbeabsichtigtes Starten kann zu Verletzungen führen. Das Ladegerät und der Akku können nicht gewartet werden.

Schmierung

Ihr Elektrogerät benötigt keine zusätzliche Schmierung.

Reinigung

▲ WARNUNG: Stromschlag und mechanische Gefahren. Trennen Sie das Elektrogerät vor der Reinigung von der Stromquelle.

▲ WARNUNG: Zur Gewährleistung eines sicheren und effizienten Betriebs sind das Elektrogerät und die Lüftungsschlitze stets sauber zu halten.

▲ WARNUNG: Verwenden Sie niemals Lösungsmittel oder andere scharfe Chemikalien für die Reinigung der nichtmetallischen Teile des Geräts. Diese Chemikalien können die in diesen Teilen verwendeten Materialien schwächen. Verwenden Sie daher ein Tuch, das nur mit Wasser und milder Seife angefeuchtet ist. Achten Sie darauf, dass niemals Flüssigkeiten in das Gerät eindringen. Tauchen Sie niemals irgendein Teil des Gerätes in eine Flüssigkeit.


Die Lüftungsschlitze können mit einer trockenen, weichen, nicht-metallischen Bürste und/oder einem geeigneten Staubsauger gereinigt werden. Keinesfalls Wasser oder irgendwelche Reinigungslösungen verwenden. Tragen Sie einen zugelassenen Augenschutz und eine zugelassene Staubmaske.

Optionales Zubehör

▲ WARNUNG: Da Zubehör, das nicht von DEWALT angeboten wird, nicht mit diesem Produkt geprüft worden ist, kann die Verwendung von solchem Zubehör an diesem Gerät gefährlich sein. Zum Verringern des Verletzungsrisikos dürfen nur von DEWALT empfohlene Zubehörteile für dieses Produkt verwendet werden.

Fragen Sie Ihren Händler nach weiteren Informationen zu geeignetem Zubehör.

Umweltschutz

 Abfalltrennung. Produkte und Akkus mit diesem Symbol dürfen nicht mit dem normalen Hausmüll entsorgt werden.

 Produkte und Akkus enthalten Materialien, die zurückgewonnen oder recycelt werden können und die Nachfrage nach Rohstoffen reduzieren. Bitte recyceln Sie Elektroprodukte und Akkus gemäß den lokalen Bestimmungen. Weitere Informationen finden Sie auf www.2helpU.com.

Akku

Dieser Longlife-Akku muss aufgeladen werden, wenn er nicht mehr ausreichend Energie erzeugt, um Arbeiten so gut wie zuvor

zu erledigen. Entsorgen Sie ihn am Ende seiner technischen Lebensdauer mit der gebührenden Sorgfalt für unsere Umwelt:

- Entfernen Sie den Akku erst aus dem Werkzeug, wenn er vollständig entladen ist.
- Li-Ionen-Zellen sind recycelbar. Geben Sie die gebrauchten Akkus bei Ihrem Händler oder bei einer kommunalen Recycling-Sammelstelle ab. Dort werden die gesammelten Akkus recycelt oder ordnungsgemäß entsorgt.

Die Wortmarke und Logos Bluetooth® sind eingetragene Marken im Besitz von Bluetooth®, SIG, Inc. und jede Verwendung dieser Marken durch DEWALT erfolgt unter Lizenz. Andere Marken und Markennamen sind das Eigentum ihrer jeweiligen Eigentümer.

DRILL/DRIVER

DCD703

Congratulations!

You have chosen a DEWALT tool. Years of experience, thorough product development and innovation make DEWALT one of the most reliable partners for professional power tool users.

Technical Data

	DCD703	
Voltage	V _{DC}	12
Type		1
Battery type		Li-Ion
Power output	W	250
No-load speed		
1st gear	min-1	0–425
2nd gear	min-1	0–1500
Max. Torque (hard/soft)	Nm	57.5/25.5
Chuck capacity	mm	10
Maximum drilling capacity		
Wood	mm	20
Metal	mm	10
Masonry	mm	-
Weight (without battery pack or heads)	kg	0.73

Noise values and/or vibration values (triaux vector sum) according to EN62841-2-1:

L _{PA} (emission sound pressure level)	dB(A)	75
L _{WA} (sound power level)	dB(A)	83
K (uncertainty for the given sound level)	dB(A)	5

Drilling into metal		
Vibration emission value a _{h,D} =	m/s ²	2.5
Uncertainty K =	m/s ²	1.5
Screwdriving		
Vibration emission value a _h =	m/s ²	< 2.6
Uncertainty K =	m/s ²	1.5

The vibration and/or noise emission level given in this information sheet has been measured in accordance with a standardised test given in EN62841 and may be used to compare one tool with another. It may be used for a preliminary assessment of exposure.

▲ WARNING: *The declared vibration and/or noise emission level represents the main applications of the tool. However if the tool is used for different applications, with different accessories or poorly maintained, the vibration and/or noise emission may differ. This may significantly increase the exposure level over the total working period.*

An estimation of the level of exposure to vibration and/or noise should also take into account the times when the tool is switched off or when it is running but not actually doing the job. This may significantly reduce the exposure level over the total working period.

Identify additional safety measures to protect the operator from the effects of vibration and/or noise such as: maintain the tool and the accessories, keep the hands warm (relevant for vibration), organisation of work patterns.

EC-Declaration of Conformity Machinery Directive



Sub-Compact Drill/Driver DCD703

DEWALT declares that these products described under **Technical Data** are in compliance with: 2006/42/EU, EN62841-1:2015+A11:2022, EN62841-2-1:2018+A11:2019+A1:2022+A12:2022.

These products also comply with Directive 2014/30/EU and 2011/65/EU. For more information, please contact DEWALT at the following address or refer to the back of the manual.

The undersigned is responsible for compilation of the technical file and makes this declaration on behalf of DEWALT.

Markus Rompel
Vice President of Engineering, PTE-Europe
DEWALT, Richard-Klinger-Strasse 11,
65510, Idstein, Germany
15.01.2024

DECLARATION OF CONFORMITY THE SUPPLY OF MACHINERY (SAFETY) REGULATIONS



Sub-Compact Drill/Driver DCD703

DEWALT declares that these products described under **Technical Data** are in compliance with:

The Supply of Machinery (Safety) Regulations, 2008, S.I. 2008/1597 (as amended), EN62841-1:2015+A11:2022, EN62841-2-1:2018+A11:2019+A1:2022+A12:2022.

These products conform to the following UK Regulations Electromagnetic Compatibility Regulations, 2016, S.I.2016/1091 (as amended).


The Restriction of the Use of Certain Hazardous Substances in Electrical and Electronic Equipment Regulations 2012, S.I. 2012/3032 (as amended).

For more information, please contact DEWALT at the following address or refer to the back of the manual.

The undersigned is responsible for compilation of the technical file and makes this declaration on behalf of Black & Decker.




Karl Evans
Vice President Professional Power Tools EANZ GTS
DEWALT UK, Meadowfield Avenue,
Spennymoor, DL16 6YJ,
England
15.01.2024


 **WARNING:** To reduce the risk of injury, read the instruction manual.

Definitions: Safety Guidelines

The definitions below describe the level of severity for each signal word. Please read the manual and pay attention to these symbols.

 **DANGER:** Indicates an imminently hazardous situation which, if not avoided, **will** result in **death or serious injury**.

 **WARNING:** Indicates a potentially hazardous situation which, if not avoided, **could** result in **death or serious injury**.


 **CAUTION:** Indicates a potentially hazardous situation which, if not avoided, **may** result in **minor or moderate injury**.

NOTICE: Indicates a practice **not related to personal injury** which, if not avoided, **may** result in **property damage**.

 Denotes risk of electric shock.

 Denotes risk of fire.

GENERAL POWER TOOL SAFETY WARNINGS

 **WARNING:** Read all safety warnings, instructions, illustrations and specifications provided with this power tool. Failure to follow all instructions listed below may result in electric shock, fire and/or serious injury.

SAVE ALL WARNINGS AND INSTRUCTIONS FOR FUTURE REFERENCE

The term "power tool" in the warnings refers to your mains-operated (corded) power tool or battery-operated (cordless) power tool.

1) Work Area Safety

a) **Keep work area clean and well lit.** Cluttered or dark areas invite accidents.

b) **Do not operate power tools in explosive atmospheres, such as in the presence of flammable liquids, gases or dust.** Power tools create sparks which may ignite the dust or fumes.

c) **Keep children and bystanders away while operating a power tool.** Distractions can cause you to lose control.

2) Electrical Safety

a) **Power tool plugs must match the outlet. Never modify the plug in any way. Do not use any adapter plugs with earthed (grounded) power tools.** Unmodified plugs and matching outlets will reduce risk of electric shock.

b) **Avoid body contact with earthed or grounded surfaces, such as pipes, radiators, ranges and refrigerators.** There is an increased risk of electric shock if your body is earthed or grounded.

c) **Do not expose power tools to rain or wet conditions.** Water entering a power tool will increase the risk of electric shock.

d) **Do not abuse the cord. Never use the cord for carrying, pulling or unplugging the power tool. Keep cord away from heat, oil, sharp edges or moving parts.** Damaged or entangled cords increase the risk of electric shock.

e) **When operating a power tool outdoors, use an extension cord suitable for outdoor use.** Use of a cord suitable for outdoor use reduces the risk of electric shock.

f) **If operating a power tool in a damp location is unavoidable, use a residual current device (RCD) protected supply.** Use of an RCD reduces the risk of electric shock.

3) Personal Safety

a) **Stay alert, watch what you are doing and use common sense when operating a power tool. Do not use a power tool while you are tired or under the influence of drugs, alcohol or medication.** A moment of inattention while operating power tools may result in serious personal injury.

b) **Use personal protective equipment. Always wear eye protection.** Protective equipment such as a dust mask, non-skid safety shoes, hard hat or hearing protection used for appropriate conditions will reduce personal injuries.

c) **Prevent unintentional starting. Ensure the switch is in the off-position before connecting to power source and/or battery pack, picking up or carrying the tool.** Carrying power tools with your finger on the switch or energising power tools that have the switch on invites accidents.

d) **Remove any adjusting key or wrench before turning the power tool on.** A wrench or a key left attached to a rotating part of the power tool may result in personal injury.

e) **Do not overreach. Keep proper footing and balance at all times.** This enables better control of the power tool in unexpected situations.

f) **Dress properly. Do not wear loose clothing or jewellery. Keep your hair and clothing away from moving parts.** Loose clothes, jewellery or long hair can be caught in moving parts.

g) **If devices are provided for the connection of dust extraction and collection facilities, ensure these are connected and properly used.** Use of dust collection can reduce dust-related hazards.

h) **Do not let familiarity gained from frequent use of tools allow you to become complacent and ignore tool safety principles.** A careless action can cause severe injury within a fraction of a second.

4) Power Tool Use and Care

a) **Do not force the power tool. Use the correct power tool for your application.** The correct power tool will do the job better and safer at the rate for which it was designed.

b) **Do not use the power tool if the switch does not turn it on and off.** Any power tool that cannot be controlled with the switch is dangerous and must be repaired.

c) **Disconnect the plug from the power source and/or remove the battery pack, if detachable, from the power tool before making any adjustments, changing accessories, or storing power tools.** Such preventive safety measures reduce the risk of starting the power tool accidentally.

d) **Store idle power tools out of the reach of children and do not allow persons unfamiliar with the power tool or these instructions to operate the power tool.** Power tools are dangerous in the hands of untrained users.

e) **Maintain power tools and accessories. Check for misalignment or binding of moving parts, breakage of parts and any other condition that may affect the power tool's operation. If damaged, have the power tool repaired before use.** Many accidents are caused by poorly maintained power tools.

f) **Keep cutting tools sharp and clean.** Properly maintained cutting tools with sharp cutting edges are less likely to bind and are easier to control.

g) **Use the power tool, accessories and tool bits etc. in accordance with these instructions, taking into account the working conditions and the work to be performed.** Use of the power tool for operations different from those intended could result in a hazardous situation.

h) **Keep handles and grasping surfaces dry, clean and free from oil and grease.** Slippery handles and grasping surfaces do not allow for safe handling and control of the tool in unexpected situations.

5) Battery Tool Use and Care

a) **Recharge only with the charger specified by the manufacturer.** A charger that is suitable for one type of battery pack may create a risk of fire when used with another battery pack.

b) **Use power tools only with specifically designated battery packs.** Use of any other battery packs may create a risk of injury and fire.

c) **When battery pack is not in use, keep it away from other metal objects, like paper clips, coins, keys, nails, screws or other small metal objects, that can make a connection from one terminal to another.** Shorting the battery terminals together may cause burns or a fire.

d) **Under abusive conditions, liquid may be ejected from the battery; avoid contact. If contact accidentally occurs, flush with water. If liquid contacts eyes, additionally seek medical help.** Liquid ejected from the battery may cause irritation or burns.

e) **Do not use a battery pack or tool that is damaged or modified.** Damaged or modified batteries may exhibit unpredictable behaviour resulting in fire, explosion or risk of injury.

f) **Do not expose a battery pack or tool to fire or excessive temperature.** Exposure to fire or temperature above 130 °C may cause explosion.

g) **Follow all charging instructions and do not charge the battery pack or tool outside the temperature range specified in the instructions.** Charging improperly or at temperatures outside the specified range may damage the battery and increase the risk of fire.

6) Service

a) **Have your power tool serviced by a qualified repair person using only identical replacement parts.** This will ensure that the safety of the power tool is maintained.

b) **Never service damaged battery packs.** Service of battery packs should only be performed by the manufacturer or authorized service providers.

Safety Instructions for All Operations

- **Wear ear protectors when impact drilling.** Exposure to noise can cause hearing loss.

- **Hold power tool by insulated gripping surfaces, when performing an operation where the cutting accessory or the fastener may contact hidden wiring.** Cutting accessory or the fastener contacting a "live" wire may make exposed metal parts of the power tool "live" and could give the operator an electric shock.

Safety Instructions When Using Long Drill Bits

- **Never operate at higher speed than the maximum speed rating of the drill bit.** At higher speeds, the bit is likely to bend if allowed to rotate freely without contacting the workpiece, resulting in personal injury.

- **Always start drilling at low speed and with the bit tip in contact with the workpiece.** At higher speeds, the bit is likely to bend if allowed to rotate freely without contacting the workpiece, resulting in personal injury.

- **Apply pressure only in direct line with the bit and do not apply excessive pressure.** Bits can bend causing breakage or loss of control, resulting in personal injury.

Additional Safety Warnings for Drills

- **Use clamps or other practical way to secure and support the workpiece to a stable platform.** Holding the work by hand or against your body is unstable and may lead to loss of control.

- **Accessories and tool may get hot during operation.** Wear gloves when handling them if producing heat producing applications such as drilling metals.

- **Air vents often cover moving parts and should be avoided.** Loose clothes, jewelry or long hair can be caught in moving parts.

Residual Risks

The following risks are inherent to the use of drills:

- *Injuries caused by touching the rotating parts or hot parts of the tool.*

In spite of the application of the relevant safety regulations and the implementation of safety devices, certain residual risks cannot be avoided. These are:

- *Impairment of hearing.*
- *Risk of squeezing fingers when changing accessories.*
- *Health hazards caused by breathing dust developed when working in wood.*
- *Risk of personal injury due to flying particles.*
- *Risk of personal injury due to prolonged use.*

Residual Risks

The following risks are inherent to the use of drills:

- *Injuries caused by touching the rotating parts or hot parts of the tool.*

In spite of the application of the relevant safety regulations and the implementation of safety devices, certain residual risks cannot be avoided. These are:

- *Impairment of hearing.*
- *Risk of squeezing fingers when changing accessories.*
- *Health hazards caused by breathing dust developed when working in wood.*
- *Risk of personal injury due to flying particles.*
- *Risk of personal injury due to prolonged use.*

SAVE THESE INSTRUCTIONS

Battery Type

These battery packs may be used:

Battery	(kg)	Battery	(kg)
DCB122	0,22	DCB126/G	0,46
DCB124/G	0,25	DCB127	0,22
DCB125	0,20		

Refer to the **Battery/Charger Manual** for more information.

Markings on Tool

The following pictograms are shown on the tool:



Read instruction manual before use.



Wear ear protection.



Wear eye protection.



Visible radiation. Do not stare into light.

Date Code Position (Fig. B)

The production date code **12** consists of a 4-digit year followed by a 2-digit week and is extended by a 2-digit factory code.

Description (Fig. A)

▲ WARNING: Never modify the power tool or any part of it. Damage or personal injury could result.

- | | |
|----------------------------------|---|
| 1 Battery pack [†] | 8 10 mm chuck attachment [†] |
| 2 Battery release button | 9 6.35 mm hex right angle attachment [†] |
| 3 Variable speed trigger | 10 6.35 mm hex quick release attachment [†] |
| 4 Forward/reverse control button | 11 6.35 mm hex quick release offset attachment [†] |
| 5 Mode selection collar | |
| 6 Speed selector | |
| 7 Worklight | |

[†]Included in some packages.

NOTE: Check for damage to the dust extractor, parts or accessories which may have occurred during transport.

Intended Use

Your heavy-duty cordless rotary hammerdrill is designed for professional concrete drilling, screwdriving and chiseling applications.

DO NOT use under wet conditions or in the presence of flammable liquids or gases.

Your heavy-duty cordless rotary hammerdrill is a professional power tool.

DO NOT let children come into contact with the tool.

Supervision is required when inexperienced operators use this tool.

- **Young children and the infirm.** This appliance is not intended for use by young children or infirm persons without supervision.
- This product is not intended for use by persons (including children) suffering from diminished physical, sensory or mental abilities; lack of experience, knowledge or skills unless they are supervised by a person responsible for their safety. Children should never be left alone with this product.

ASSEMBLY AND ADJUSTMENTS

▲ WARNING: To reduce the risk of serious personal injury, turn tool off and disconnect battery pack before making any adjustments or removing/installing attachments or accessories. An accidental start-up can cause injury.

▲ WARNING: Use only DeWALT battery packs and chargers.

Inserting and Removing the Battery Pack from the Tool (Fig. B)

NOTE: Make sure your battery pack **1** is fully charged.

To Install the Battery Pack into the Tool Handle

1. Align the battery pack **1** with the rails inside the tool's handle (Fig. B).
2. Slide it into the handle until the battery pack is firmly seated in the tool and ensure that you hear the lock snap into place.

To Remove the Battery Pack from the Tool

1. Press the release button **2** and firmly pull the battery pack out of the tool handle.
2. Insert battery pack into the charger as described in the charger section of this manual.

Fuel Gauge Battery Packs (Fig. B)

Some DeWALT battery packs include a fuel gauge which consists of three green LED lights that indicate the level of charge remaining in the battery pack.

To actuate the fuel gauge, press and hold the fuel gauge button **13**. A combination of the three green LED lights will illuminate designating the level of charge left. When the level of charge in the battery is below the usable limit, the fuel gauge will not illuminate and the battery will need to be recharged.

NOTE: The fuel gauge is only an indication of the charge left on the battery pack. It does not indicate tool functionality and is subject to variation based on product components, temperature and end-user application.

Belt Hook (Fig. C)

Included with Some Models

▲ WARNING: To reduce the risk of serious personal injury, ONLY use the tool's belt hook to hang the tool from a work belt. DO NOT use the belt hook for tethering or securing the tool to a person or object during use. DO NOT suspend tool overhead or suspend objects from the belt hook.

▲ WARNING: To reduce the risk of serious personal injury, ensure the screw holding the belt hook is secure.

IMPORTANT: When attaching or replacing a belt hook, use only the screw that is provided. Be sure to securely tighten the screw.

A belt hook **15** can be attached to either side of the tool using only the screw **16** provided, to accommodate left- or right-handed users. If the belt hook is not desired at all, it can be removed from the tool.

To move the belt hook, remove the screw **16** that holds it in place then reassemble on the opposite side. Be sure to securely tighten the screw.

Installing and Removing Attachments (Fig. A, D)

▲ WARNING: Shock hazard. Under no circumstances should this product be used near water.

▲ WARNING: Burn hazard. Moving parts within the power unit become hot during use. Avoid contact with moving parts within power unit when removing and installing accessories.

▲ WARNING: Before assembly, lock the power unit by setting the forward/reverse slider to the center position and remove the battery from the tool. Remove any accessory from the attachment before removing or installing the attachment.

1. Pull back on the locking sleeve **18** on the attachment in the direction of the arrow.

2. Slide the attachment onto the spindle **19**, aligning the slots **20** on the attachment with the lugs **21** around the spindle.

NOTE: Once on the spindle you may have to rotate the attachment a small bit side to side so the slots align with the lugs. The 10 mm chuck attachment **8** does not have any slots to align.

3. To remove the attachment, pull back on the locking sleeve in the direction of the arrow and remove the attachment from the spindle.

NOTE: The 6.35 mm hex right angle attachment **9** allows additional attachments to be installed on its spindle. With the 6.35 mm hex right angle attachment installed on the tool follow instruction 1 and 2 of this section to install additional attachments.

NOTE: Only use attachments that are specifically designed for and compatible with the power unit. Refer to individual attachment instruction manuals for specific safety warnings and operating instructions before operating attachments with the power unit.

Installing a Bit or Accessory into a Keyless Chuck (Fig. E)

▲ WARNING: Do not attempt to tighten drill bits (or any other accessory) by gripping the front part of the chuck and turning the tool on. Damage to the chuck and personal injury may result. Always lock off trigger switch and disconnect tool from power source when changing accessories.

▲ WARNING: Always ensure the bit is secure before starting the tool. A loose bit may eject from tool causing possible personal injury.

Your tool features a keyless chuck with one rotating sleeve **14** for one-handed operation of the chuck. To insert a drill bit or other accessory, follow these steps.

1. Turn tool off and remove battery pack.

2. Grasp the black sleeve of the chuck with one hand and use the other hand to secure the tool. Rotate the sleeve counterclockwise far enough to accept the desired accessory.

3. Insert the accessory about 19 mm into the chuck and tighten securely by rotating the chuck sleeve clockwise with one hand while holding the tool with the other. Your tool is equipped with an automatic spindle lock mechanism. This allows you to open and close the chuck with one hand.

Be sure to tighten chuck with one hand on the chuck sleeve and one hand holding the tool for maximum tightness.

To release the accessory, repeat steps 1 and 2 above.

Installing a Bit or Accessory with No Attachment (Fig. E)

You can use your tool without installing an attachment.

Insert a hex bit directly into the spindle **19**. It is held in place magnetically.

Speed Selection (Fig. A)

The tool features two speed settings for greater versatility

NOTE: Do not change speeds when the tool is running.

Always allow the tool to come to a complete stop before changing speed.

1. To select speed 1 (high torque setting), turn the tool off and permit it to stop. Slide the speed selector **6** back (away from the chuck).


2. To select speed 2 (high speed setting), turn the tool off and permit it to stop. Slide the speed selector **6** forward (toward the chuck).

If the tool does not change speeds, confirm that the speed selection switch is completely engaged in the forward or back position.

Mode Selection (Fig. A)

The mode selection collar **5** can be used to select the correct operating mode depending upon the planned application.

To select, rotate the collar until the desired symbol aligns with the arrow.

Symbol	Mode
	Drilling
1-15	Screwdriving (higher number = greater torque)

Variable Speed Trigger and Forward/Reverse Control Button (Fig. A)

The tool is turned on and off by pulling and releasing the variable speed trigger switch **3**. The farther the trigger is depressed, the higher the speed of the tool. Your tool is equipped with a brake. The chuck will stop as soon as the trigger switch is fully released.

A forward/reverse control button **4** determines the rotational direction of the tool and also serves as a lock-off button.

- To select forward rotation (clockwise), release the trigger and depress the forward/reverse control button on the right side of the tool.

- To select reverse (counterclockwise), depress the forward/reverse control button on the left side of the tool.

NOTE: The centre position of the control button locks the tool in the off position. When changing the position of the control button, be sure the trigger is released.

NOTE: Continuous use in variable speed range is not recommended. It may damage the switch and should be avoided.

NOTE: The first time the tool is run after changing the direction of rotation, you may hear a click on start up. This is normal and does not indicate a problem.

OPERATION

Instructions for Use

▲ WARNING: Always observe the safety instructions and applicable regulations.

▲ WARNING: To reduce the risk of serious personal injury, turn tool off and disconnect battery pack before making any adjustments or removing/installing attachments or accessories. An accidental start-up can cause injury.

Check for damage to the tool, parts or accessories which may have occurred during transport.

Proper Hand Position (Fig. F)

▲ WARNING: To reduce the risk of serious personal injury, **ALWAYS** use proper hand position as shown.

▲ WARNING: To reduce the risk of serious personal injury, **ALWAYS** hold securely in anticipation of a sudden reaction. Proper hand position requires one hand on the main handle **17** and one hand on the battery pack.

Worklight (Fig. A)

There is a worklight **7** located on the foot of the tool. The worklight is activated when the trigger switch is depressed. When the trigger is released, the worklight will stay illuminated for up to 20 seconds.

NOTE: The worklight is for lighting the immediate work surface and is not intended to be used as a flashlight.

Performing an Application (Fig. A)

▲ WARNING: To reduce the risk of personal injury, **ALWAYS** ensure workpiece is anchored or clamped firmly.

▲ WARNING: Always wait until the motor has come to a complete standstill before changing the direction of rotation.

Prior to performing work:

- Set the speed selector **6**. Refer to **Speed Selection**.
- Install the appropriate bit or accessory into the chuck. Refer to **Installing a Bit or Accessory into a Keyless Chuck**.

▲ WARNING:

- Do not use this tool to mix or pump easily combustible or explosive fluids (benzine, alcohol, etc.).
- Do not mix or stir flammable liquids labeled accordingly.
- Screwdriving

Your tool has a clutch with adjustable torque for driving and removing a wide array of fastener shapes and sizes. The numbers on the mode selection collar **5** are used to set a torque range for screwdriving. The higher the number on the collar, the higher the torque and the larger the fastener which can be driven.

1. Turn the mode selection collar **5** to the desired position. Refer to **Mode Selection**.
2. Pull the trigger switch applying pressure in a straight line with the bit until the fastener is seated at the desired depth in the workpiece.

Recommendations for Screwdriving

- Start with lower torque settings, then advance to higher torque settings to avoid damage to the workpiece or fastener.
- Make some practice runs in scrap or on unseen areas of the workpiece to determine the proper position of the mode selection collar.

Drilling

1. Turn the mode selection collar **5** to the drill symbol. Refer to **Mode Selection**.
2. Place drill bit in contact with the workpiece.

NOTE: Use sharp drill bit only.

3. Pull the trigger applying pressure in a straight line with the bit until it reaches the desired depth.

▲ WARNING: Drill may stall if overloaded causing a sudden twist. Always expect the stall. Grip the drill firmly to control the twisting action and avoid injury.

4. Keep the motor running when pulling the bit back out of a drilled hole to prevent jamming.

Recommendations for Drilling

- When drilling, always apply pressure in a straight line with the bit, but do not push hard enough to stall the motor or deflect the bit.

• IF THE DRILL STALLS:

- **RELEASE TRIGGER SWITCH IMMEDIATELY**, remove drill bit from work, and determine cause of stalling.
- **DO NOT DEPRESS TRIGGER SWITCH ON AND OFF IN AN ATTEMPT TO START A STALLED DRILL—THIS CAN DAMAGE THE DRILL.**

- To minimize stalling or breaking through the material, reduce pressure on drill and ease the bit through the last fractional part of the hole.

- Large holes (7.9 mm to 12.7 mm) in steel can be made easier if a pilot hole (4 mm to 4.8 mm) is drilled first.
- If drilling thin material or material that is prone to splinter, use a wood “back-up” block to prevent damage to the work piece.

MAINTENANCE

Your power tool has been designed to operate over a long period of time with a minimum of maintenance. Continuous satisfactory operation depends upon proper tool care and regular cleaning.

▲ WARNING: To reduce the risk of serious personal injury, **turn tool off and disconnect battery pack before making any adjustments or removing/installing attachments or accessories.** An accidental start-up can cause injury. The charger and battery pack are not serviceable.

Lubrication

Your power tool requires no additional lubrication.

Cleaning

▲ WARNING: Electrical shock and mechanical hazard. Disconnect the electrical appliance from the power source before cleaning.

▲ WARNING: To ensure safe and efficient operation, always keep the electrical appliance and the ventilation slots clean.

▲ WARNING: Never use solvents or other harsh chemicals for cleaning the non-metallic parts of the tool. These chemicals may weaken the materials used in these parts. Use a cloth dampened only with water and mild soap. Never let any liquid get inside the tool; never immerse any part of the tool into a liquid.

Ventilation slots can be cleaned using a dry, soft non-metallic brush and/or a suitable vacuum cleaner. Do not use water or any cleaning solutions. Wear approved eye protection and an approved dust mask.

Optional Accessories

▲ WARNING: Since accessories, other than those offered by DEWALT, have not been tested with this product, use of such accessories with this tool could be hazardous. To reduce the risk of injury, only DEWALT-recommended accessories should be used with this product.

Consult your dealer for further information on the appropriate accessories.

Protecting the Environment



Separate collection. Products and batteries marked with this symbol must not be disposed of with normal household waste.

■ Products and batteries contain materials that can be recovered or recycled, reducing the demand for raw materials. Please recycle electrical products and batteries according to local provisions. Further information is available at www.2helpU.com.

Rechargeable Battery Pack

This long-life battery pack must be recharged when it fails to produce sufficient power on jobs that were easily done before. At the end of its technical life, discard it with due care for our environment:

- Run the battery pack down completely, then remove it from the tool.
- Li-Ion cells are recyclable. Take them to your dealer or a local recycling station. The collected battery packs will be recycled or disposed of properly.

The Bluetooth® word mark and logos are registered trademarks owned by the Bluetooth®, SIG, Inc. and any use of such marks by DEWALT is under license. Other trademarks and trade names are those of their respective owners.

TALADRO/ATORNILLADOR

DCD703

¡Enhorabuena!

Ha elegido una herramienta DEWALT. Años de experiencia, innovación y un exhaustivo desarrollo de productos hacen que DEWALT sea una de las empresas más fiables para los usuarios de herramientas eléctricas profesionales.

Datos técnicos

		DCD703	
Voltaje	V _{cc}	12	
Tipo		1	
Tipo de batería		iones de litio	
Potencia de salida	W	250	
Velocidad en vacío			
1.ª velocidad	mín.-1	0–425	
2.ª velocidad	mín.-1	0–1500	
Par máximo (duro/blando)	Nm	57,5/25,5	
Capacidad del mandril	mm	10	
Capacidad máx. perforación			
Madera	mm	20	
Metal	mm	10	
Mampostería	mm	-	
Peso (sin batería ni cabezales)	kg	0,73	

Valores de ruido y/o valores de vibración (suma vectores triaxiales) de acuerdo con EN62841-2-1:

L _{PA} (nivel de presión sonora de emisiones)	dB(A)	75
L _{WA} (nivel de potencia sonora)	dB(A)	83
K (incertidumbre para el nivel de sonido dado)	dB(A)	5

Perforación en metal		
Valor de emisión de vibraciones a _{h, D} =	m/s ²	2,5
Incertidumbre K =	m/s ²	1,5
Atornillado		
Valor de emisión de vibraciones en a _h =	m/s ²	< 2,6
Incertidumbre K =	m/s ²	1,5

El nivel de emisión de vibraciones y/o ruido que figura en esta hoja de información ha sido medido de conformidad con una prueba normalizada prevista en las normas EN62841 y puede utilizarse para comparar herramientas entre sí. Puede usarse para una evaluación preliminar de exposición.

⚠ ADVERTENCIA: El nivel de emisión de vibraciones y/o ruido declarado representa las principales aplicaciones de la herramienta. Sin embargo, si se utiliza la herramienta para distintas aplicaciones, con accesorios diferentes o mal mantenidos, la emisión de vibraciones y/o ruido puede variar. Esto puede aumentar considerablemente el nivel de exposición durante el período total de trabajo.

Una valoración del nivel de exposición a las vibraciones y/o ruido también debería tener en cuenta las veces en que la herramienta está apagada o en funcionamiento pero sin realizar ningún trabajo. Esto puede reducir considerablemente el nivel de exposición durante el periodo total de trabajo.

Identifique medidas de seguridad adicionales para proteger al operador de los efectos de las vibraciones y/o el ruido, como por ejemplo: efectuar el mantenimiento de la herramienta y los accesorios, mantener las manos calientes (relevante para las vibraciones) y organizar patrones de trabajo.

Declaración de Conformidad CE

Directriz de la Maquinaria



Taladro/Atornillador subcompacto DCD703

DEWALT declara que los productos descritos bajo **Datos Técnicos** son conformes a las normas:

2006/42/CE, EN 62841-1:2015+A11:2022, EN 62841-2-1:2018 +A11:2019+A1:2022+A12:2022.

Estos productos también son conformes con las Directivas 2014/30/UE y 2011/65/UE. Si desea más información, póngase en contacto con DEWALT en la dirección indicada a continuación o bien consulte la parte posterior de este manual. El que suscribe es responsable de la compilación del archivo técnico y realiza esta declaración en representación de DEWALT.

Markus Rompel
Vicepresidente de Ingeniería, PTE-Europa
DEWALT, Richard-Klinger-Strasse 11,
65510, Idstein, Alemania
15.01.2024

⚠ ADVERTENCIA: para reducir el riesgo de lesiones, lea el manual de instrucciones.

Definiciones: normas de seguridad

Las siguientes definiciones describen el nivel de gravedad de las señales. Lea el manual y preste atención a estos símbolos.

⚠ PELIGRO: indica una situación de peligro inminente, que si no se evita, **provocará la muerte o lesiones graves.**

⚠ ADVERTENCIA: indica una situación de posible peligro que, si no se evita, podría provocar la muerte o lesiones graves.

⚠ ATENCIÓN: indica una situación de posible peligro que, si no se evita, puede provocar lesiones leves o moderadas.

AVISO: Indica una práctica **no relacionada con las lesiones personales** que, de no evitarse, puede ocasionar **daños materiales.**

⚠ Indica riesgo de descarga eléctrica.

⚠ Indica riesgo de incendio.

ADVERTENCIAS DE SEGURIDAD GENERALES PARA HERRAMIENTAS ELÉCTRICAS

⚠ ADVERTENCIA: Lea todas las advertencias de seguridad, instrucciones, ilustraciones y especificaciones suministradas con esta herramienta eléctrica. El incumplimiento de las instrucciones que se indican a

continuación puede causar descargas eléctricas, incendios y/o lesiones graves.

CONSERVE TODAS LAS ADVERTENCIAS E INSTRUCCIONES PARA FUTURAS CONSULTAS

El término "herramienta eléctrica" que aparece en las advertencias se refiere a la herramienta eléctrica que funciona a través de la red eléctrica (con cable) o a la herramienta eléctrica que funciona con batería (sin cable).

1) Seguridad en el Área de Trabajo

- Mantenga el área de trabajo limpia y bien iluminada.** Las áreas desordenadas u oscuras pueden provocar accidentes.
- No utilice herramientas eléctricas en atmósferas explosivas, como ambientes donde haya polvo, gases o líquidos inflamables.** Las herramientas eléctricas originan chispas que pueden inflamar el polvo o los gases.
- Mantenga alejados a los niños y a las personas que estén cerca mientras utiliza una herramienta eléctrica.** Las distracciones pueden ocasionar que pierda el control.

2) Seguridad Eléctrica

- Los enchufes de las herramientas eléctricas deben corresponderse con la toma de corriente. No modifique nunca el enchufe de ninguna forma. No utilice ningún enchufe adaptador con herramientas eléctricas conectadas a tierra.** Los enchufes no modificados y las tomas de corriente correspondientes reducirán el riesgo de descarga eléctrica.
- Evite el contacto del cuerpo con superficies conectadas a tierra como tuberías, radiadores, cocinas económicas y frigoríficos.** Existe un mayor riesgo de descarga eléctrica si tiene el cuerpo conectado a tierra.
- No exponga las herramientas eléctricas a la lluvia ni a condiciones húmedas.** Si entra agua a una herramienta eléctrica aumentará el riesgo de descarga eléctrica.
- No someta el cable de alimentación a presión innecesaria. No use nunca el cable para transportar, tirar de la herramienta eléctrica o desenchufarla. Mantenga el cable alejado del calor, aceite, bordes afilados y piezas en movimiento.** Los cables dañados o enredados aumentan el riesgo de descarga eléctrica.
- Cuando esté utilizando una herramienta eléctrica al aire libre, use un cable alargador adecuado para uso en exteriores.** La utilización de un cable adecuado para el uso en exteriores reduce el riesgo de descarga eléctrica.
- Si no puede evitar utilizar una herramienta eléctrica en un lugar húmedo, use un suministro protegido con un dispositivo de corriente residual.** El uso de un dispositivo de corriente residual reduce el riesgo de descarga eléctrica.

3) Seguridad Personal

- Manténgase alerta, esté atento a lo que hace y use el sentido común cuando utilice una herramienta eléctrica. No maneje una herramienta eléctrica cuando esté cansado o bajo los efectos de drogas, medicamentos o alcohol.** Un momento de falta de atención cuando se manejan las herramientas eléctricas puede ocasionar lesiones personales graves.
- Use un equipo protector personal. Utilice siempre protección ocular.** El uso del equipo protector como mascarillas antipolvo, calzado antideslizante, casco o protección auditiva para condiciones apropiadas reducirá las lesiones personales.
- Evite la puesta en funcionamiento involuntaria. Asegúrese de que el interruptor esté en posición de**

apagado antes de conectar con la fuente de alimentación y/o la batería, de levantar o transportar la herramienta.

El transportar herramientas eléctricas con el dedo puesto en el interruptor o herramientas eléctricas activadoras que tengan el interruptor encendido puede provocar accidentes.

- Saque toda llave de ajuste o llave inglesa antes de encender la herramienta eléctrica.** Una llave inglesa u otra llave que se deje puesta en una pieza en movimiento de la herramienta eléctrica pueden ocasionar lesiones personales.
- No intente extender las manos demasiado. Mantenga un apoyo firme sobre el suelo y conserve el equilibrio en todo momento.** Esto permite un mejor control de la herramienta eléctrica en situaciones inesperadas.
- Vístase debidamente. No se ponga ropa suelta o joyas. Mantenga el pelo, la ropa y los guantes alejados de las piezas móviles.** La ropa suelta, las joyas y el pelo largo pueden quedar atrapados en las piezas en movimiento.
- Si se suministran dispositivos para la conexión del equipo de extracción y recogida de polvo, asegúrese de que estén conectados y de que se usen adecuadamente.** El uso de equipo de recogida de polvo puede reducir los riesgos relacionados con el polvo.
- No deje que la familiaridad adquirida con el uso frecuente de las herramientas le lleve a fiarse demasiado y a descuidar las principales normas de seguridad de la herramienta.** Los descuidos pueden causar lesiones graves en una fracción de segundo.

4) Uso y cuidado de las herramientas Eléctricas

- No fuerce la herramienta eléctrica. Use la herramienta eléctrica correcta para su trabajo.** La herramienta eléctrica correcta funcionará mejor y con mayor seguridad si se utiliza de acuerdo con sus características técnicas.
- No utilice la herramienta eléctrica si no puede encenderse y apagarse con el interruptor.** Toda herramienta eléctrica que no pueda controlarse con el interruptor es peligrosa y debe ser reparada.
- Desconecte el enchufe de la fuente de alimentación y/o extraiga la batería de la herramienta eléctrica, si es desmontable, antes de realizar cualquier ajuste, cambiar accesorios o guardar las herramientas eléctricas.** Dichas medidas de seguridad preventivas reducen el riesgo de poner en marcha accidentalmente la herramienta eléctrica.
- Guarde las herramientas eléctricas que no esté utilizando fuera del alcance de los niños y no permita que utilicen la herramienta eléctrica las personas que no estén familiarizadas con ella o con estas instrucciones.** Las herramientas eléctricas son peligrosas en manos de personas no capacitadas.
- Ocúpese del mantenimiento de las herramientas eléctricas. Compruebe si hay desalineación o bloqueo de las piezas en movimiento, rotura de piezas y otras condiciones que puedan afectar el funcionamiento de la herramienta eléctrica. Si la herramienta eléctrica está dañada, llévela para que sea reparada antes de utilizarla.** Se ocasionan muchos accidentes por el mal mantenimiento de las herramientas eléctricas.
- Mantenga las herramientas para cortar afiladas y limpias.** Hay menos probabilidad de que las herramientas para cortar con bordes afilados se bloqueen y son más fáciles de controlar.
- Use la herramienta eléctrica, los accesorios y las brocas de la herramienta etc., conforme a estas instrucciones**

teniendo en cuenta las condiciones de trabajo y el trabajo que vaya a realizarse. El uso de la herramienta eléctrica para operaciones que no sean las previstas puede ocasionar una situación peligrosa.

h) **Mantenga todas las empuñaduras y superficies de agarre secas, limpias y libres de aceite y grasa.**

Las empuñaduras y superficies de agarre resbaladizas impiden el agarre y el control seguro de la herramienta en situaciones imprevistas.

5) Uso y cuidado de las herramientas que funcionan con batería

a) **Recárguelas sólo con el cargador especificado por el fabricante.** Un cargador que sea adecuado para un tipo de batería puede ocasionar un riesgo de incendio si se utiliza con otra batería.

b) **Use herramientas eléctricas sólo con las baterías designadas específicamente.** El uso de cualquier otro tipo de batería puede crear un riesgo de lesión o de incendio.

c) **Cuando no se esté utilizando la batería, manténgala alejada de otros objetos de metal, como los clips, monedas, llaves, clavos, tornillos u otros objetos pequeños de metal que pueden hacer una conexión de un terminal a otro.** El provocar un cortocircuito en los terminales de la batería puede causar quemaduras o un incendio.

d) **En condiciones de abuso, el líquido puede salirse de la batería, evite el contacto. Si se produce un contacto de forma accidental, enjuague con agua. Si el líquido entra en contacto con los ojos, busque atención médica.** El líquido que sale de la batería puede causar irritación o quemaduras.

e) **No utilice paquetes de baterías o herramientas dañadas o modificadas.** Las baterías dañadas o modificadas pueden presentar un funcionamiento imprevisto y provocar incendios, explosiones o riesgos de lesiones.

f) **No exponga el paquete de baterías o la herramienta al fuego o a temperaturas excesivas.** La exposición al fuego o a una temperatura superior a 130 °C puede causar explosión.

g) **Siga todas las instrucciones de carga y no cargue la batería o la herramienta fuera del rango de temperatura indicado en las instrucciones.** La carga incorrecta o a temperaturas fuera del rango especificado puede dañar la batería y aumentar el riesgo de incendio.

6) Servicio

a) **Lleve su herramienta eléctrica para que sea reparada por una persona cualificada para realizar las reparaciones que use sólo piezas de recambio idénticas.** Así se asegurará que se mantenga la seguridad de la herramienta eléctrica.

b) **No repare nunca los paquetes de baterías dañados.** La reparación de paquetes de baterías debe ser realizada únicamente por el fabricante o los proveedores de servicios autorizados.

Instrucciones de seguridad para todas las operaciones

• **Lleve protección acústica al realizar operaciones de perforación de percusión.** La exposición al ruido puede provocar pérdida auditiva.

• **Sostenga la herramienta eléctrica por las superficies de agarre aisladas cuando realice una operación en la que la herramienta de corte o la fijación puedan entrar en contacto con un cable oculto.** El contacto de los accesorios de corte o la fijación con un cable conectado a la red eléctrica puede cargar las partes metálicas expuestas de la herramienta eléctrica y producir una descarga eléctrica al operador.

Instrucciones de seguridad para cuando se utilizan brocas largas

• **Nunca utilice la herramienta a una velocidad superior a la velocidad máxima de la broca.** A velocidades superiores, es probable que la broca se doble si la deja girar libremente sin entrar en contacto con la pieza de trabajo, y ello puede causar lesiones personales.

• **Empiece siempre a taladrar a baja velocidad y con la punta de la broca en contacto con la pieza de trabajo.** A velocidades superiores, es probable que la broca se doble si la deja girar libremente sin entrar en contacto con la pieza de trabajo, y ello puede causar lesiones personales.

• **Aplique presión solo en línea directa con la broca, pero sin ejercer una presión excesiva.** Las brocas pueden doblarse causando rotura o pérdida de control y lesiones personales.

Advertencias de seguridad adicionales para taladros

• **Utilice fijaciones u otro tipo de método para fijar y apoyar la pieza de trabajo en una plataforma estable.** Si sujeta la pieza con las manos o con su cuerpo estará inestable y puede perder el control.

• **Los accesorios y la herramienta pueden calentarse durante el funcionamiento.** Lleve guantes cuando los manipule si realiza operaciones que produzcan calor tales como el taladrado de metales.

• **Las ventilaciones cubren a menudo las piezas móviles y deberán evitarse.** La ropa suelta, las joyas y el pelo largo pueden quedar atrapados entre las piezas móviles.

Riesgos residuales

A continuación se citan los riesgos inherentes al uso de los taladros:

• Lesiones ocasionadas por tocar las piezas en movimiento o las piezas calientes de la herramienta.

A pesar del cumplimiento de las normas de seguridad correspondientes y del uso de dispositivos de seguridad, existen determinados riesgos residuales que no pueden evitarse. Los riesgos son los siguientes:

- Deterioro auditivo.
- Riesgo de pillarse los dedos al cambiar los accesorios.
- Los riesgos para la salud causados al respirar el polvo producido al trabajar con madera.
- Riesgo de lesión personal debido a partículas volantes.
- Riesgo de lesión personal debido al uso prolongado.

GUARDE ESTAS INSTRUCCIONES

Tipo de baterías

Se pueden usar estas baterías:

Batería	(kg)	Batería	(kg)
DCB122	0,22	DCB126/G	0,46
DCB124/G	0,25	DCB127	0,22
DCB125	0,20		

Consulte el manual de batería/cargador para obtener más información.

Marcas sobre la herramienta

En la herramienta se muestran los siguientes pictogramas:



Antes de usarse, lea el manual de instrucciones.



Póngase protección para el oído.



Póngase protección para los ojos.



Radiación visible. No mire fijamente a la luz.

Posición del código de fecha (Fig. B)

El código de fecha de fabricación **12** está compuesto por los 4 dígitos del año, seguidos por los 2 dígitos de la semana, más los 2 dígitos del código de la fábrica.

Descripción (Fig. A)

▲ ADVERTENCIA: Nunca altere la herramienta eléctrica ni ninguna de sus piezas. Podrían producirse lesiones corporales o daños.

- 1 Batería†
- 2 Botón de liberación de la batería
- 3 Interruptor de velocidad variable
- 4 Botón de control de avance/retroceso
- 5 Collarín del selector de modo
- 6 Selector de velocidad
- 7 Luz de trabajo
- 8 Acoplamiento de mandril de 10 mm†
- 9 Acoplamiento angular recto hexagonal de 6,35 mm
- 10 Acoplamiento de liberación rápida hexagonal de 6,35 mm†
- 11 Acoplamiento hexagonal acodado de liberación rápida de 6,35 mm†

†Incluido en algunos paquetes.

NOTA: Compruebe si la herramienta, piezas o accesorios han sufrido algún desperfecto durante el transporte.

Uso previsto

Estos taladros/atornilladores han sido diseñados para aplicaciones de perforado y atornillado profesional.

NO debe usarse en condiciones de humedad ni en presencia de líquidos o gases inflamables.

Estos taladros/atornilladores son herramientas eléctricas profesionales.

NO permita que los niños toquen la herramienta. El uso de la herramienta por parte de operadores inexpertos requiere supervisión.

- Este producto no ha sido diseñado para ser utilizado por personas (niños incluidos) con discapacidades físicas, sensoriales o mentales, o que carezcan de la experiencia, conocimiento o destrezas necesarias, a menos que estén supervisados por una persona que se haga responsable de su seguridad. No deje nunca a los niños solos con este producto.

MONTAJE Y AJUSTES

▲ ADVERTENCIA: Para disminuir el riesgo de lesiones personales graves, apague la herramienta y desconecte la batería antes de realizar ajuste alguno o de quitar o instalar acoplamientos o accesorios. La puesta en marcha accidental puede causar lesiones.

▲ ADVERTENCIA: Utilice solamente baterías y cargadores DEWALT.

Introducir y retirar el paquete de baterías de la herramienta (Fig. B)

NOTA: Para obtener mejores resultados, compruebe que el paquete de baterías **1** está completamente cargado.

Para instalar el paquete de baterías en el asa de la herramienta

1. Alinee el paquete de baterías **1** con los rieles ubicados en el interior del mango de la herramienta (Fig. B).
2. Introdúzcalo en el mango hasta que el paquete de baterías se haya ubicado firmemente en la herramienta y compruebe que no se libera.

Para retirar el paquete de baterías de la herramienta

1. Pulse el botón de liberación de baterías **2** y tire firmemente del paquete de pilas para sacarlo del asa de la herramienta.
2. Introdúzcalo en el mango hasta que el paquete de baterías se haya ubicado firmemente en el cargador tal y como se indica en la sección del cargador del presente manual.

Paquetes de baterías con indicador de carga (Fig. B)

Algunos paquetes de baterías de DEWALT incluyen un indicador de carga que consiste en tres luces LED que indican el nivel de carga restante en el paquete de baterías.

Para activar el indicador de carga, pulse y mantenga pulsado el botón del indicador de carga **13**. Un grupo de tres luces LED verdes se iluminará, indicando el nivel que queda de carga. Cuando el nivel de carga de la pila esté por debajo del límite necesario para su uso, el indicador de carga no se iluminará y deberá recargar la pila.

NOTA: El indicador de carga tan sólo constituye una indicación de la carga que queda en el paquete de pilas. No indica ninguna funcionalidad de la herramienta y podrá registrar variaciones en función de los componentes del producto, de la temperatura y de la aplicación del usuario final.

Gancho para cinturón (Fig. C)

Incluido con algunos modelos

▲ ADVERTENCIA: Para reducir el riesgo de lesiones graves, utilice el gancho del cinturón de la herramienta ÚNICAMENTE para colgar la herramienta al cinturón de trabajo. NO utilice el gancho de cinturón para atar o sujetar la herramienta a una persona u objeto durante el uso. NO cuelgue la herramienta por encima de su cabeza ni cuelgue objetos al gancho del cinturón.

▲ ADVERTENCIA: Para reducir el riesgo de daños personales graves, compruebe que el tornillo de sujeción del gancho del cinturón esté fijo.

IMPORTANTE: Para colocar o sustituir el gancho para cinturón, utilice solo el tornillo suministrado. Apriete bien el tornillo.

El gancho de cinturón **15** puede unirse a cualquiera de los lados de la herramienta utilizando exclusivamente el tornillo **16** suministrado, para facilitar su uso a los usuarios diestros y zurdos. Si no desea utilizar el gancho de cinturón, puede sacarlo de la herramienta.

Para sacar el gancho de cinturón, extraiga el tornillo **16** que lo sostiene en su lugar y vuelva a colocarlo en el lado opuesto. Apriete bien el tornillo.

Instalación y extracción de accesorios (Fig. A, D)

▲ ADVERTENCIA: Peligro de descarga. Este producto no debe utilizarse en ningún caso cerca del agua.

▲ ADVERTENCIA: Peligro de quemaduras. Las piezas móviles de la unidad motriz se calientan durante el uso. Evite el contacto con las partes móviles de la unidad motriz al extraer e instalar los accesorios.

▲ ADVERTENCIA: Antes del montaje, bloquee la unidad motriz colocando el botón deslizante de avance/retroceso en la posición central y extraiga la batería de la herramienta. Saque cualquier accesorio del acoplamiento antes de extraer o instalar el acoplamiento.

1. Tire hacia atrás del manguito de bloqueo **18** del acoplamiento en la dirección de la flecha.
2. Deslice el acoplamiento en el husillo **19**, alineando las ranuras **20** del acoplamiento con las lengüetas **21** que rodean el husillo.

NOTA: Una vez que coloque el acoplamiento en el husillo, es posible que tenga que gira el acoplamiento un poco de lado a lado para que las ranuras se alineen con las lengüetas. El acoplamiento de 10 mm **8** no tiene ninguna ranura para alinear.

3. Para sacar el acoplamiento, tire hacia atrás del manguito de bloqueo en la dirección de la flecha y retire el accesorio del husillo.

NOTA: El acoplamiento angular recto hexagonal de 6,35 mm **9** permite instalar accesorios adicionales en su husillo. Teniendo el acoplamiento angular recto hexagonal de 6,35 mm instalado en la herramienta, siga las instrucciones 1 y 2 de esta sección para instalar accesorios adicionales.

NOTA: Use únicamente accesorios específicamente diseñados y compatibles con la unidad motriz. Consulte los manuales de instrucciones de cada acoplamiento para ver las advertencias de seguridad y las instrucciones de funcionamiento específicas, antes de utilizar los acoplamientos con la unidad motriz.

Instalar una broca o un accesorio en el mandril sin llave (Fig. E)

▲ ADVERTENCIA: No intente fijar las brocas ni otros accesorios sujetando el mandril por la parte delantera y encendiendo la herramienta. Pueden producirse daños en el mandril y lesiones corporales. Bloquee siempre el interruptor de activación y desconecte la herramienta de la fuente de alimentación cuando cambie los accesorios.

▲ ADVERTENCIA: Compruebe siempre que la broca esté bien fijada antes de arrancar la herramienta. Si la broca está floja, puede salir disparada de la herramienta y causar daños corporales.

Su herramienta tiene un mandril sin llave **14** con un solo manguito giratorio para la activación con una sola mano del mandril. Para introducir una broca u otro accesorio, siga los siguientes pasos.

1. Apague la herramienta y retire la batería.
2. Sujete el manguito negro del mandril con una mano y, con la otra mano, fije la herramienta. Gire el manguito en sentido contrario al de las agujas del reloj lo suficiente para colocar el accesorio deseado.
3. Introduzca el accesorio unos 19 mm en el mandril y apriete bien girando el manguito del mandril en sentido de las agujas del reloj con una mano y sosteniendo la herramienta con la otra. Su herramienta está equipada con un mecanismo de bloqueo

del eje automático. Esto le permite abrir y cerrar el mandril con una mano.

Asegúrese de apretar el mandril poniendo una mano en el manguito del mandril y sosteniendo la herramienta con la otra para lograr el máximo apriete.

Para soltar el accesorio, repita los pasos 1 y 2 anteriores.

Instalación de una broca o accesorio sin acoplamiento (Fig. E)

Puede utilizar su herramienta sin instalar un acoplamiento. Inserte una broca hexagonal directamente en el husillo **19**. Se sujetará magnéticamente.

Selección de velocidad (Fig. A)

La herramienta tiene dos velocidades para más versatilidad.

NOTA: No cambie la velocidad cuando la herramienta esté funcionando. Siempre deje que la herramienta se pare del todo antes de cambiar la velocidad.


1. Para seleccionar la velocidad 1 (configuración de alto par), apague la herramienta y deje que se detenga. Deslice el selector de velocidad **6** hacia atrás (alejándolo del mandril).
2. Para seleccionar la velocidad 2 (configuración de alta velocidad), apague la herramienta y déjela que se detenga. Deslice el selector de velocidad **6** hacia adelante (hacia el mandril).

Si la herramienta no cambia de velocidad, compruebe que el interruptor de selección de velocidad esté completamente colocado en la posición delantera o trasera.

Selección de modo (Fig. A)

El collarín de selección de modo **5** se puede utilizar para seleccionar el modo de funcionamiento correcto en función del trabajo previsto.

Para la selección, gire el collarín hasta que el símbolo que desee quede alineado con la flecha.

Símbolo	Modo
	Taladrado
1-15	Atornillado (número más elevado = mayor par)

Gatillo de velocidad variable y botón de control de avance/retroceso (Fig. A)

El taladro se enciende y se apaga apretando y soltando el gatillo de velocidad variable **3**. Cuanto más apriete el gatillo, mayor será la velocidad de la herramienta. Su herramienta está equipada con un freno. El mandril se detiene al soltar totalmente el interruptor del gatillo.

El botón de control de avance/retroceso **4** determina la dirección de rotación de la herramienta y también se utiliza como botón de bloqueo.

- Para seleccionar el giro hacia delante (sentido horario), suelte el gatillo y pulse el botón de control de avance/retroceso ubicado en la parte derecha de la herramienta.
- Para seleccionar el sentido de retroceso (sentido antihorario), pulse el botón de control de avance/retroceso ubicado en la parte izquierda de la herramienta.

NOTA: Si coloca el botón de control en la posición central, la herramienta se bloquea en la posición de apagado. Cuando

cambie la posición del botón de control, asegúrese de haber soldado el gatillo.

NOTA: No se aconseja el uso continuo de la velocidad variable. Puede dañar el interruptor, por lo que debe evitarse.

NOTA: La primera vez que encienda la herramienta tras cambiar el sentido de giro, es posible que oiga un clic inicial. Esto es normal y no indica ningún problema.

FUNCIONAMIENTO

Instrucciones de uso

▲ **ADVERTENCIA:** *Respete siempre las instrucciones de seguridad y las normas aplicables.*

▲ **ADVERTENCIA:** *Para reducir el riesgo de lesiones personales graves, apague la herramienta y desconecte la batería antes de hacer cualquier ajuste o de extraer o instalar accesorios o complementos. El encendido accidental puede causar lesiones.*

Verifique el daño a la herramienta, piezas o accesorios que pueden haber ocurrido durante el transporte.

Posición correcta de las manos (Fig. F)

▲ **ADVERTENCIA:** *Para reducir el riesgo de lesiones personales graves, tenga SIEMPRE las manos en una posición adecuada como la que se muestra.*

▲ **ADVERTENCIA:** *Para reducir el riesgo de lesiones personales graves, sujete SIEMPRE bien la herramienta para prevenir una reacción repentina.*

La posición adecuada de las manos exige que una mano se coloque en la empuñadura principal (17) y la otra en la batería.

Luz de trabajo (Fig. A)

La herramienta tiene una luz de trabajo (7) situada en la base. La luz de trabajo se enciende al pulsar el activador. Después de soltar el gatillo, las luces de trabajo permanecen encendidas durante 20 segundos.

NOTA: La luz de trabajo sirve para iluminar la superficie de trabajo inmediata y no puede utilizarse como luz de iluminación.

Realizar un trabajo (Fig. A)

▲ **ADVERTENCIA:** *Para reducir el riesgo de lesiones personales, compruebe SIEMPRE que la pieza de trabajo esté bien anclada o fijada.*

▲ **ADVERTENCIA:** *Espere siempre a que el motor se detenga por completo antes de cambiar la dirección de giro.*

Antes de realizar un trabajo:

- Ajuste el selector de velocidad (6). Consulte **Selección de velocidad**.

- Instale la broca o accesorio apropiado en el portabrocas. Consulte **Instalar una broca o un accesorio en el mandril sin llave**.

▲ **ADVERTENCIA:**

- *No use esta herramienta para mezclar o bombear fácilmente líquidos combustibles o explosivos (bencina, alcohol, etc.).*

- *No mezcle ni agite líquidos inflamables etiquetados como tales.*

Atornillado

Su herramienta tiene un embrague con par de torsión ajustable para atornillar y desatornillar fijaciones de las más variadas formas y tamaños. Los números del collarín de selección de

modo (5) sirven para ajustar un rango de par de torsión para atornillar. Cuanto mayor sea el número del collarín, mayor será el par de apriete y la fijación que podrá atornillarse.

1. Gire el collarín de selección de modo (5) hacia la posición que desee. Consulte **Selección de modo**.

2. Pulse el gatillo aplicando presión en línea recta con la broca hasta que la fijación se fije a la profundidad deseada en la pieza de trabajo.

Recomendaciones para el atornillado

- Comience con ajustes de par más bajos y luego pase a ajustes de par más altos para evitar daños a la pieza de trabajo o a la fijación.

- Realice algunas pruebas prácticas en material de desecho o zonas no visibles para determinar la posición adecuada del collarín de selección de modo.

Taladrado

1. Gire el collarín de selección de modo (5) hacia el símbolo del taladro. Consulte **Selección de modo**.

2. Ponga la broca en contacto con la pieza de trabajo.

NOTA: Utilice solo brocas afiladas.

3. Apriete el gatillo aplicando presión en línea recta con la broca hasta que alcance la profundidad deseada.

▲ **ADVERTENCIA:** *El taladro puede detenerse si se sobrecarga y causar un giro repentino. Espere siempre a que pare. Agarre el taladro firmemente con ambas manos para controlar la acción de giro y evitar daños.*

4. Mantenga el motor en funcionamiento cuando saque la broca de un orificio perforado, para evitar que se atasque.

Recomendaciones para la perforación

- Cuando taladre, aplique siempre presión en línea recta con la broca, pero sin ser excesiva, ya que podrá atrancar el motor o romper la broca.

• SI EL TALADRO SE PARA:

- **SUELTE EL INTERRUPTOR DEL GATILLO DE INMEDIATO**, retire el taladro de la pieza de trabajo y determine la causa de la parada.

- **NO ACTIVE Y DESACTIVE EL INTERRUPTOR DEL GATILLO PARA INTENTAR REINICIAR UNA BROCA ATASCADA. ESTO PUEDE DAÑAR LA BROCA.**

- Para minimizar pérdida de velocidad o la rotura al atravesar el material, reduzca la presión ejercida sobre el taladro y afloje la broca en la última parte fraccional del orificio.

- Puede hacer más fácilmente orificios grandes (7,9 mm a 12,7 mm) en acero si primero realiza un orificio piloto (4 mm a 4,8 mm).

- Si va a taladrar material delgado o propenso a crear astillas, utilice un bloque de madera "de respaldo" para evitar causar daños a la pieza sobre la que trabaja.

MANTENIMIENTO

Su herramienta eléctrica ha sido diseñada para funcionar mucho tiempo con un mínimo de mantenimiento. Que siga funcionando satisfactoriamente depende del buen cuidado de la herramienta y de su limpieza periódica.

▲ **ADVERTENCIA:** *Para disminuir el riesgo de lesiones personales graves, apague la herramienta y desconecte la batería antes de realizar ajuste alguno o de quitar o*

instalar acoplamientos o accesorios. La puesta en marcha accidental puede causar lesiones.

El cargador y el paquete de pilas no pueden ser reparados.

Lubricación

Su herramienta eléctrica no requiere lubricación adicional.

Limpieza

▲ ADVERTENCIA: Descarga eléctrica y peligro mecánico. Desconecte el aparato eléctrico de la fuente de alimentación antes de limpiarlo.

▲ ADVERTENCIA: Para garantizar un funcionamiento seguro y eficiente, mantenga siempre limpios el aparato eléctrico y las ranuras de ventilación.

▲ ADVERTENCIA: Nunca utilice disolventes ni otros productos químicos agresivos para limpiar las piezas no metálicas de la herramienta. Estos productos químicos pueden debilitar los materiales utilizados en tales piezas. Use un paño humedecido solo con agua y jabón suave. Nunca permita que entre ningún líquido en la herramienta ni sumerja ninguna parte de la misma en ningún líquido.

Las ranuras de ventilación pueden limpiarse con un cepillo no metálico suave y seco y/o una aspiradora adecuada. No use agua ni otros líquidos limpiadores. Use protección ocular y una mascarilla antipolvo aprobadas.

Accesorios opcionales

▲ ADVERTENCIA: Puesto que los accesorios que no sean los suministrados por DEWALT no han sido probados con este producto, el uso de tales accesorios con esta herramienta puede resultar peligroso. Para reducir el riesgo de lesiones, use solo los accesorios recomendados por DEWALT con este producto. Consulte a su distribuidor para obtener más información acerca de los accesorios adecuados.

Protección del medioambiente



Recogida selectiva. Los productos y las baterías marcadas con este símbolo no se deben desechar con la basura doméstica normal.

Los productos y las baterías que contienen materiales que se pueden recuperar o reciclar reducen la demanda de materias primas. Recicle los productos eléctricos y las baterías de conformidad con las normas locales. Puede obtener más información en www.2helpU.com.

Batería recargable

Esta batería de larga vida deberá recargarse cuando no produzca energía suficiente para trabajos que antes se efectuaban fácilmente. Al final de la vida útil de la batería, deséchela respetando el medioambiente:

- Haga agotar completamente la batería y extráigala de la herramienta.
- Las baterías de iones de litio son reciclables. Llévelas a su distribuidor o punto de reciclaje local. Las baterías recogidas serán recicladas o eliminadas adecuadamente.

La marca denominativa y los logotipos de Bluetooth® son marcas registradas propiedad de Bluetooth®, SIG, Inc., y todo uso de dichas marcas por parte de DEWALT es bajo licencia. Las demás marcas y denominaciones comerciales pertenecen a sus respectivos propietarios.

PERCEUSE/VISSEUSE

DCD703

Félicitations !

Vous avez choisi un outil DEWALT. Des années d'expérience, de développement de produits et d'innovation ont fait de DEWALT l'un des partenaires les plus fiables pour les utilisateurs d'outils électriques professionnels.

Caractéristiques techniques

		DCD703
Tension	V _{cc}	12
Type		1
Type de batterie		Li-Ion
Puissance utile	A	250
Vitesse à vide		
1ère vitesse	min-1	0–425
2ème vitesse	min-1	0–1500
Couple maxi (dur/tendre)	Nm	57,5/25,5
Capacité du mandrin	mm	10
Capacité de perçage maxi		
Bois	mm	20
Métal	mm	10
Matériaux de maçonnerie	mm	-
Poids (sans bloc-batterie ni tête)	kg	0,73

Valeurs sonores et/ou valeurs des vibrations (somme vectorielle triaxiale) selon la norme EN62841-2-1:

L _{PA} (niveau de pression sonore émis)	dB(A)	75
L _{WA} (niveau de puissance sonore)	dB(A)	83
K (incertitude pour le niveau sonore donné)	dB(A)	5

Perçage du métal		
Valeur des émissions de vibrations a _{h,D} =	m/s ²	2,5
Incertitude K =	m/s ²	1,5
Vissage		
Valeur d'émission de vibrations a _h =	m/s ²	< 2,6
Incertitude K =	m/s ²	1,5

Le niveau sonore et/ou de vibrations émis indiqué dans ce feuillet d'informations a été mesuré conformément à une méthode de test normalisée établie dans par les normes EN62841 et il peut être utilisé pour comparer un outil à un autre. Il peut également être utilisé pour effectuer une évaluation préliminaire de l'exposition.

⚠ AVERTISSEMENT : le niveau sonore et/ou de vibrations émis déclaré correspond aux applications principales de l'outil. Cependant, si l'outil est utilisé pour des applications différentes, avec des accessoires différents ou qu'il est mal entretenu, le niveau sonore et/ou de vibrations émis peut varier. Ces éléments peuvent augmenter considérablement le niveau d'exposition sur la durée totale de travail.

Toute estimation du degré d'exposition aux vibrations et/ou au bruit doit également prendre en compte les heures où l'outil est éteint ou lorsqu'il est en marche sans effectuer aucune tâche. Ces

éléments peuvent sensiblement réduire le niveau d'exposition sur la durée totale de travail.

Identifiez et déterminez les mesures de sécurité supplémentaires pouvant protéger l'utilisateur des effets des vibrations et/ou du bruit, comme par exemple l'entretien de l'outil et des accessoires, le fait de conserver les mains au chaud (pertinent pour les vibrations) et d'organiser les méthodes de travail.

Certificat de Conformité CE

Directives Machines



Perceuse/Visseuse perforateur burineur

Sub-compact

DCD703

DEWALT certifie que les produits décrits dans le paragraphe **Fiche technique** sont conformes aux normes :

2006/42/CE, EN 62841-1:2015+A11:2022, EN 62841-2-1:2018 +A11:2019+A1:2022+A12:2022.

Ces produits sont également compatibles avec les Directives 2014/30/UE et 2011/65/UE. Pour plus d'informations, veuillez contacter DEWALT à l'adresse suivante ou vous reporter au dos de cette notice d'instructions.

Le soussigné est responsable de la compilation du fichier technique et fait cette déclaration au nom de DEWALT

Markus Rompel
Vice-président Ingénierie, PTE-Europe
DEWALT, Richard-Klinger-Strasse 11,
65510, Idstein, Allemagne
15.01.2024

⚠ AVERTISSEMENT : afin de réduire le risque de blessure, lisez le manuel d'instruction.

Définitions : consignes de sécurité

Les définitions ci-dessous décrivent le niveau de gravité de chaque mot signalétique. Lisez le manuel de l'utilisateur et soyez attentif à ces symboles.

⚠ DANGER : indique une situation dangereuse imminente qui, si elle n'est pas évitée, entraînera des **blessures graves ou mortelles**.

⚠ AVERTISSEMENT : indique une situation dangereuse potentielle qui, si elle n'est pas évitée, pourrait entraîner des **blessures graves ou mortelles**.

⚠ ATTENTION : indique une situation dangereuse potentielle qui, si elle n'est pas évitée, pourrait entraîner des **blessures minimes ou modérées**.

AVIS : indique une pratique ne **posant aucun risque de dommages corporels**, mais qui par contre, si rien n'est fait pour l'éviter, **pourrait poser des risques de dommages matériels**.

⚠ Indique un risque d'électrocution.

⚠ Indique un risque d'incendie.

CONSIGNES DE SÉCURITÉ GÉNÉRALES PROPRES AUX OUTILS ÉLECTRIQUES

▲ AVERTISSEMENT : veuillez lire tous les avertissements de sécurité, toutes les instructions, illustrations et spécifications fournies avec cet outil électrique. Le non respect des instructions listées ci-dessous peut conduire à des chocs électriques, des incendies et/ou de graves blessures.

CONSERVER TOUTES CES DIRECTIVES ET CONSIGNES À TITRE DE RÉFÉRENCE

Le terme « outil électrique » mentionné dans les avertissements ci-après se rapporte aux outils alimentés sur secteur (avec fil) ou par piles (sans fil).

1) Sécurité – Aire de Travail

- a) **Maintenir l'aire de travail propre et bien éclairée.** Les lieux sombres ou encombrés sont propices aux accidents.
- b) **Ne pas utiliser un outil électrique dans un milieu déflagrant, comme en présence de liquides, gaz ou poussières inflammables.** Les outils électriques peuvent produire des étincelles qui pourraient enflammer toute émanation ou poussière ambiante.
- c) **Maintenir à l'écart les enfants, ou toute autre personne, lors de l'utilisation d'un outil électrique.** Toute distraction pourrait faire perdre la maîtrise de l'appareil.

2) Sécurité – Électricité

- a) **La fiche électrique de l'outil doit correspondre à la prise murale. Ne modifier la fiche en aucune façon. Ne pas utiliser de fiche d'adaptation avec un outil électrique mis à la terre (masse).** L'utilisation de fiches d'origine et de prises appropriées réduira tout risque de décharges électriques.
- b) **Éviter tout contact corporel avec des éléments mis à la terre comme : tuyaux, radiateurs, cuisinières ou réfrigérateurs.** Les risques de décharges électriques augmentent lorsque le corps est mis à la terre.
- c) **Ne pas exposer les outils électriques à la pluie ou à l'humidité.** Tout contact d'un outil électrique avec un liquide augmente les risques de décharges électriques.
- d) **Ne pas utiliser le cordon de façon abusive. Ne jamais utiliser le cordon pour transporter, tirer ou débrancher un outil électrique. Protéger le cordon de toute source de chaleur, de l'huile, et de tout bord tranchant ou pièce mobile.** Les cordons endommagés ou emmêlés augmentent les risques de décharges électriques.
- e) **En cas d'utilisation d'un outil électrique à l'extérieur, utiliser systématiquement une rallonge conçue à cet effet.** Cela diminuera tout risque de décharges électriques.
- f) **Si on ne peut éviter d'utiliser un outil électrique en milieu humide, utiliser un circuit protégé par un dispositif de courant résiduel (RCD).** Cela réduira tout risque de décharges électriques.

3) Sécurité Individuelle

- a) **Rester systématiquement vigilant et faire preuve de jugement lorsqu'on utilise un outil électrique. Ne pas utiliser d'outil électrique en cas de fatigue ou sous l'influence de drogues, d'alcool ou de médicaments.** Tout moment d'inattention pendant l'utilisation d'un outil électrique comporte des risques de dommages corporels graves.

b) **Porter un équipement de protection individuel. Porter systématiquement un dispositif de protection oculaire.**

Le fait de porter un masque anti-poussières, des chaussures antidérapantes, un casque de sécurité ou un dispositif de protection auditive, lorsque la situation le requiert, réduira les risques de dommages corporels.

c) **Prévenir tout démarrage accidentel. S'assurer que l'interrupteur est en position d'arrêt avant de brancher l'outil sur le secteur et/ou à la batterie, ou de le ramasser ou le transporter.** Transporter un outil le doigt sur l'interrupteur ou brancher un outil électrique alors que l'interrupteur est en position de marche invite les accidents.

d) **Retirer toute clé de réglage avant de démarrer l'outil.** Une clé laissée sur une pièce rotative d'un outil électrique comporte des risques de dommages corporels.

e) **Adopter une position stable. Maintenir les pieds bien ancrés au sol et conserver son équilibre en permanence.** Cela permettra de mieux maîtriser l'outil électrique en cas de situations imprévues.

f) **Porter des vêtements appropriés. Ne porter aucun vêtement ample ou bijou. Maintenir cheveux, vêtements et gants à l'écart des pièces mobiles, car ils pourraient s'y faire prendre.**

g) **Lorsqu'un dispositif de connexion à un système de dépoussiérage ou d'élimination est fourni, s'assurer qu'il est branché et utilisé correctement.** L'utilisation de ces dispositifs peut réduire les risques engendrés par les poussières.

h) **Ne pensez pas être à ce point familiarisé avec l'outil après l'avoir utilisé à de nombreuses reprises, au point de ne plus rester vigilant et d'en oublier les consignes de sécurité.** Toute action imprudente peut engendrer de graves blessures en une fraction de seconde.

4) Utilisation et Entretien des Outils Électriques

- a) **Ne pas forcer un outil électrique. Utiliser l'outil approprié au travail en cours.** L'outil approprié effectuera un meilleur travail, de façon plus sûre et à la vitesse pour laquelle il a été conçu.
- b) **Ne pas utiliser un outil électrique dont l'interrupteur est défectueux.** Tout appareil dont l'interrupteur est défectueux est dangereux et doit être réparé.
- c) **Débranchez la prise du secteur et/ou retirez le bloc-batterie, s'il est amovible, de l'outil électrique avant d'effectuer tout réglage, de changer un accessoire ou de ranger l'outil électrique.** Ces mesures de sécurité préventives réduisent le risque de démarrage accidentel de l'outil électrique.
- d) **Après utilisation, ranger les outils électriques hors de portée des enfants et ne permettre à aucune personne non familière avec son fonctionnement (ou sa notice d'instructions) de l'utiliser.** Les outils peuvent être dangereux entre des mains inexpérimentées.
- e) **Entretien des outils électriques. Vérifier les pièces mobiles pour s'assurer qu'elles sont bien alignées et tourner librement, qu'elles sont en bon état et ne sont affectées d'aucune condition susceptible de nuire au bon fonctionnement de l'outil. En cas de dommage, faire réparer l'outil électrique avant toute nouvelle utilisation.** De nombreux accidents sont causés par des outils mal entretenus.
- f) **Maintenir tout organe de coupe propre et bien affûté.** Les outils de coupe bien entretenus et affûtés sont moins susceptibles de se coincer et sont plus faciles à contrôler.

g) **Utiliser un outil électrique, ses accessoires, mèches, etc., conformément aux présentes directives et suivant la manière prévue pour ce type particulier d'outil électrique, en tenant compte des conditions de travail et de la tâche à effectuer.** L'utilisation d'un outil électrique à des fins autres que celles prévues est potentiellement dangereuse.

h) **Maintenez toutes les poignées et surfaces de préhension sèches, propres et exemptes d'huile et de graisse.** Des poignées et des surfaces de préhension glissantes ne permettent pas de manipuler et de contrôler l'outil correctement en cas de situations inattendues.

5) Utilisation et entretien de la batterie

a) **Recharger la batterie uniquement avec le chargeur spécifié par le fabricant.** Un chargeur propre à un certain type de batterie peut créer des risques d'incendie lorsqu'utilisé avec d'autres batteries.

b) **Utiliser les outils électriques uniquement avec leur batterie spécifique.** L'utilisation d'autres batteries comporte des risques de dommages corporels ou d'incendie.

c) **Après utilisation, ranger la batterie à l'écart d'objets métalliques, tels que trombones, pièces de monnaie, clés, clous, vis ou autres petits objets métalliques susceptibles de conduire l'électricité entre les bornes, car cela pose des risques de brûlures ou d'incendie.**

d) **Si utilisée de façon abusive, la batterie pourra perdre du liquide. Éviter alors tout contact. En cas de contact accidentel, rincer abondamment à l'eau claire. En cas de contact oculaire, rincer puis consulter immédiatement un médecin.** Le liquide de la batterie peut engendrer irritation ou brûlures.

e) **N'utilisez jamais un bloc-batterie ou un outil qui est endommagé ou qui a été modifié.** Une batterie endommagée ou altérée peut avoir un comportement imprévisible qui peut conduire à un incendie, une explosion ou un risque de blessure.

f) **N'exposez pas le bloc-batterie ou l'outil au feu ou à des températures excessives.** L'exposition au feu ou à des températures dépassant 130 °C peut provoquer une explosion.

g) **Respectez toutes les consignes de mise en charge et ne rechargez pas le bloc-batterie ou l'outil en dehors de la plage de températures spécifiée dans les instructions.** Une mise en charge inappropriée ou à des températures hors de la plage spécifiée peut endommager la batterie et augmenter le risque d'incendie.

6) Réparation

a) **Faire entretenir les outils électriques par un réparateur qualifié en n'utilisant que des pièces de rechange identiques.** Cela permettra de préserver l'intégrité de l'outil électrique et la sécurité de l'utilisateur.

b) **Ne réparez jamais un bloc-batterie endommagé.** Les réparations sur les blocs-batteries ne doivent être effectuées que le fabricant ou l'un de ses prestataires de services agréés.

Consignes de sécurité pour toutes les opérations

- **Portez des protections auditives pour le perçage à percussion.** L'exposition au bruit peut provoquer la perte de l'ouïe.
- **Tenez l'outil électrique par ses surfaces de préhension isolées lorsque vous l'utilisez dans des endroits où l'accessoire de coupe ou la fixation peut entrer en contact avec des fils cachés.** Tout contact de l'accessoire de coupe ou de la fixation avec un fil sous tension peut mettre les parties métalliques exposées de l'outil électrique sous tension et provoquer un choc électrique à l'utilisateur.

Consignes de sécurité pour l'utilisation des longs forets

- **Ne les utilisez jamais à une vitesse supérieure à leur vitesse nominale maximum.** À grande vitesse, la mèche peut plier si elle tourne dans le vide, sans être en contact avec l'ouvrage et des blessures sont possibles.

- **Commencez toujours à percer à faible vitesse alors que la pointe de la mèche est en contact avec l'ouvrage.** À grande vitesse, la mèche peut plier si elle tourne dans le vide, sans être en contact avec l'ouvrage et des blessures sont possibles.

- **N'exercez qu'une faible pression, toujours perpendiculaire sur la mèche.** Les mèches peuvent plier et casser provoquant une perte de contrôle et des blessures.

Avertissements de sécurité supplémentaires concernant les perceuses

- **Utilisez des pinces ou tout autre moyen pratique pour fixer et soutenir la pièce à travailler sur une plateforme stable.** Tenir la pièce à travailler à la main ou contre votre corps la rend instable et peut conduire à une perte de contrôle.

- **Les accessoires et l'outil peuvent devenir chauds pendant l'utilisation.** Porter des gants pour les manipuler en cas de travail générant de la chaleur, comme le perçage des métaux par exemple.

- **Les événements d'aération recouvrent souvent les pièces mobiles et doivent être évités.** Les vêtements amples, les bijoux ou les cheveux longs peuvent être happés par les pièces mobiles.

Rischi residui

I rischi seguenti sono intrinseci all'utilizzo di questi apparati:

- *Lesioni causate dal contatto con le parti rotanti o le superfici roventi dell'apparato.*

Malgrado l'applicazione delle principali regole di sicurezza e l'implementazione dei dispositivi di sicurezza, alcuni rischi residui non possono comunque essere evitati. Questi sono:

- *Menomazioni uditive.*
- *Rischio di schiacciamento delle dita durante il cambio degli accessori.*
- *Pericoli per la salute causati dall'inalazione delle polveri prodotte quando si sega il legno.*
- *Rischio di lesioni personali causati da schegge volanti.*
- *Rischio di lesioni personali causate dall'utilizzo prolungato.*

CONSERVEZ CES INSTRUCTIONS

Type de batterie

Ces blocs-batteries peuvent être utilisés :

Batterie	(kg)	Batterie	(kg)
DCB122	0,22	DCB126/G	0,46
DCB124/G	0,25	DCB127	0,22
DCB125	0,20		

Consultez le manuel de la batterie/du chargeur pour plus d'informations.

Étiquettes sur l'appareil

On trouve les diagrammes suivants sur l'outil :



Lire la notice d'instructions avant toute utilisation.



Porter un dispositif de protection auditive.



Porter un dispositif de protection oculaire.



Rayonnement visible. Ne pas exposer à la lumière.

Posizione del codice data (Fig. B)

Il codice data di produzione **12** consiste in un anno a 4 cifre seguito da una settimana a 2 cifre ed è esteso da un codice di fabbrica a 2 cifre.

Descriptif (Fig. A)

▲ AVERTISSEMENT : ne modifiez jamais l'outil électrique ni aucune de ses pièces. Il existe sinon un risque de blessures ou de dommages.

- 1 Bloc-batterie[†]
- 2 Bouton de libération de la batterie
- 3 Gâchette, variateur de vitesse
- 4 Bouton de commande du sens de rotation
- 5 Bague de sélection de mode
- 6 Sélecteur de vitesse
- 7 Éclairage de travail
- 8 Mandrin 10 mm[†]
- 9 Équipement hexagonal à angle droit de 6,35 mm[†]
- 10 Équipement hexagonal 6,35 mm à remplacement rapide[†]
- 11 Équipement hexagonal décalé de 6,35 mm à remplacement rapide[†]

[†] incluso con alcuni modelli.

REMARQUE: vérifier que l'appareil et ses pièces ou accessoires n'ont pas été endommagés lors du transport.

Utilisation prévue

Ces perceuses/visseuses sont conçues pour les applications professionnelles de perçage et de vissage.

NE L'UTILISEZ PAS dans un environnement humide ou en présence de liquides ou de gaz inflammables.

Ces perceuses/visseuses sont des outils électriques professionnels.

NE LAISSEZ PAS les enfants toucher l'outil. Les utilisateurs inexpérimentés doivent être supervisés quand ils utilisent cet outil.

• Ce produit n'est pas destiné à être utilisé par des personnes (y compris les enfants) aux capacités physiques, sensorielles ou intellectuelles réduites ou qui manquent d'expérience, de connaissances ou d'aptitudes, à moins qu'elles ne soient surveillées par une personne responsable de leur sécurité. Ne laissez jamais les enfants seuls avec ce produit.

MONTAGE ET RÉGLAGES

▲ AVERTISSEMENT : pour réduire tout risque de dommages corporels graves, arrêter et déconnecter la batterie avant tout réglage ou avant de retirer ou installer toute pièce ou tout accessoire. Tout démarrage accidentel pourrait causer des dommages corporels.

▲ AVERTISSEMENT : utiliser exclusivement des batteries et chargeurs DeWALT.

Insertion et retrait du bloc batterie de l'outil (Fig. B)

REMARQUE : pour un résultat optimal, assurez-vous que le bloc batterie **1** est complètement chargé.

Pour installer le bloc batterie dans la poignée de l'outil

1. Alignez le bloc batterie **1** avec le rail à l'intérieur de la poignée de l'outil (Fig. B).
2. Faites-le coulisser dans la poignée jusqu'à ce qu'il soit correctement logé dans l'outil et vérifiez qu'il ne se libère pas.

Pour démonter le bloc batterie de l'outil

1. Appuyez sur le bouton de libération de la batterie **2** et tirez fermement le bloc batterie hors de la poignée de l'outil.
2. Insérez le bloc batterie dans le chargeur comme décrit dans la section du chargeur de ce manuel.

Témoin de charge des blocs batterie (Fig. B)

Certains blocs batterie DeWALT incluent un témoin de charge composé par trois voyants verts qui indiquent le niveau de charge restant dans le bloc batterie.

Pour activer le témoin de charge, maintenir enfoncé le bouton du témoin de charge **13**. Une combinaison de trois voyants verts s'allume pour indiquer le niveau de charge restant. Lorsque le niveau de charge de la batterie est au-dessous de la limite utilisable, le témoin de charge ne s'allume pas et la batterie doit être rechargée.

REMARQUE : le témoin de charge est uniquement une indication de la charge restant dans le bloc batterie. Il n'indique pas la fonctionnalité de l'outil et peut être sujet à des variations selon les composants du produit, la température et l'application de l'utilisateur final.

Crochet de ceinture (Fig. C)

Fourni avec certains modèles

▲ AVERTISSEMENT : afin de réduire le risque de blessures graves, n'utilisez le crochet de ceinture QUE pour suspendre l'outil à une ceinture de travail. N'UTILISEZ PAS le crochet de ceinture pour attacher ou fixer l'outil sur une personne ou un objet pendant l'utilisation. NE suspendez PAS l'outil au-dessus de votre tête et NE suspendez AUCUN objet par le crochet de ceinture.

▲ AVERTISSEMENT : afin de réduire le risque de blessures graves, veillez à ce que la vis qui retient le crochet de ceinture soit bien fixée.

IMPORTANT : Pour fixer ou déplacer le crochet de ceinture, n'utilisez que la vis fournie à cet effet. Veillez à bien serrer la vis. Afin de convenir aux gauchers comme aux droitiers, le crochet de ceinture **15** peut être attaché d'un côté ou de l'autre de l'outil à l'aide de la vis fournie uniquement **16**. Si le crochet de ceinture n'est pas nécessaire, il peut être retiré de l'outil.

Pour déplacer le crochet de ceinture, retirez la vis **16** qui le retient en place, puis réinstallez-le de l'autre côté. Veillez à bien serrer la vis.

Installer et retirer les équipements (Fig. A, D)

▲ AVERTISSEMENT : risque de décharge électrique. Ce produit ne doit, sous aucun prétexte, être utilisé près d'une source d'eau.

▲ AVERTISSEMENT : risque de brûlure. Les pièces mobiles à l'intérieur du module d'alimentation deviennent chaudes pendant l'utilisation. Évitez tout contact avec les pièces mobiles du module d'alimentation en retirant ou en installant les accessoires.

▲ AVERTISSEMENT : avant l'assemblage, verrouillez le module d'alimentation en positionnant le curseur de sélection du sens de rotation au centre et retirez la batterie de l'outil. Retirez tous les accessoires de l'équipement avant de retirer ou d'installer ce dernier.

1. Tirez le manchon de verrouillage de l'équipement vers l'arrière **18**, dans le sens de la flèche.
 2. Glissez l'équipement sur la broche **19**, en alignant les fentes **20** sur l'équipement avec les pattes **21** autour de la broche.
- REMARQUE :** Une fois en place sur la broche, il se peut que vous deviez légèrement tourner l'équipement d'un côté et de l'autre pour bien aligner les fentes avec les pattes. Le mandrin de 10 mm **8** ne dispose pas de fentes à aligner.
 3. Pour retirer l'équipement, tirez le manchon de verrouillage vers l'arrière dans le sens de la flèche et retirez l'équipement de la broche.

REMARQUE : L'équipement hexagonal à angle droit de 6,35 mm **9** permet d'installer d'autres équipements sur sa broche. Alors que l'équipement hexagonal à angle droit de 6,35 mm est en place sur l'outil, respectez les instructions 1 et 2 de cette section pour installer un équipement supplémentaire.

REMARQUE : Veillez à n'utiliser que des équipements spécifiques conçues pour le module d'alimentation et compatibles. Consultez le manuel d'utilisation de chaque équipement pour en connaître les avertissements liés à la sécurité et les consignes d'utilisation avant de les utiliser avec le module d'alimentation.

Installer une mèche ou un accessoire dans un mandrin sans clé (Fig. E)

▲ AVERTISSEMENT : ne tentez pas de fixer les mèches (ou tout autre accessoire) en saisissant la partie avant du mandrin et en mettant l'outil en marche. Vous pourriez vous blesser et endommager le mandrin. Verrouillez toujours la gâchette et débranchez l'outil de la source d'alimentation électrique avant de remplacer un accessoire.

▲ AVERTISSEMENT : assurez-vous toujours que la mèche est bien fixée avant de démarrer l'outil. Un foret desserré peut être éjecté de l'outil et provoquer des blessures.

Votre outil est équipé d'un mandrin sans clé avec manchon rotatif **14** qui permet d'utiliser le mandrin d'une seule main. Pour insérer une mèche ou un autre accessoire, respectez ces étapes.

1. Éteignez l'outil et retirez le bloc-batterie.
2. Saisissez le manchon noir du mandrin d'une main et utilisez l'autre main pour fixer l'outil. Tournez le manchon dans le sens inverse des aiguilles d'une montre jusqu'à pouvoir insérer l'accessoire désiré.
3. Insérez l'accessoire d'environ 19 mm dans le mandrin et serrez fermement en tournant le manchon du mandrin dans le sens des aiguilles d'une montre d'une main tout en tenant l'outil de l'autre. Votre outil est équipé d'un mécanisme de verrouillage de l'axe automatique. Il vous permet d'ouvrir et de refermer le mandrin d'une seule main.

Assurez-vous de bien serrer le mandrin, une main sur le manchon et l'autre sur l'outil, pour garantir une meilleure fixation.

Pour libérer l'accessoire, répétez les étapes 1 et 2 ci-dessus.

Installer un embout ou un accessoire sans équipement (Fig. E)

Vous pouvez utiliser votre outil sans qu'un équipement y soit installé.

Insérez directement un embout hexagonal dans la broche **19**. Il est tenu en place de façon magnétique.

Choisir la vitesse (Fig. A)

L'outil dispose d'un réglage de vitesse qui lui confère plus de polyvalence.

REMARQUE : Ne changez pas de vitesse lorsque l'outil est en marche. Laissez toujours la perceuse s'immobiliser complètement avant de changer de vitesse.


1. Pour sélectionner la vitesse 1 (couple élevé), arrêtez l'outil et laissez-le s'immobiliser. Glissez le sélecteur de vitesse **6** vers l'arrière (à l'opposé du mandrin).
2. Pour sélectionner la vitesse 2 (vitesse élevée), arrêtez l'outil et laissez-le s'immobiliser. Glissez le sélecteur de vitesse **6** vers l'avant (vers le mandrin).

Si la vitesse de l'outil ne peut pas être changée, vérifiez que le sélecteur de vitesse est complètement engagé vers l'avant ou l'arrière.

Choisir le mode (Fig. A)

La bague de sélection du mode **5** sert à choisir le mode de fonctionnement adapté à la tâche à effectuer.

Pour sélectionner un mode, tournez la bague jusqu'à aligner la flèche avec le symbole voulu.

Symbole	Mode
	Percer
1-15	Vissage (plus le chiffre est élevé plus le couple est élevé)

Gâchette Variateur de vitesse et bouton de sélection du sens de rotation (Fig. A)

L'outil est allumé et éteint en enfonçant et en relâchant la gâchette variateur de vitesse **3**. Plus la gâchette est enfoncée, plus la vitesse de l'outil est élevée. Votre outil est équipé d'un frein. Le mandrin s'arrête dès que la gâchette est complètement relâchée.

Un bouton de sélection du sens de rotation **4** sert à choisir le sens de rotation de l'outil mais il sert aussi de bouton de verrouillage.

- Pour sélectionner le sens de rotation avant (le sens des aiguilles d'une montre), relâchez la gâchette et enfoncez le bouton de sélection du sens de rotation à droite de l'outil.
- Pour sélectionner le sens de rotation arrière (le sens inverse des aiguilles d'une montre), appuyez sur le bouton de sélection du sens de rotation sur le côté gauche de l'outil.

REMARQUE : La position centrale du bouton de sélection verrouille l'outil à l'arrêt. Avant de changer la position du bouton de sélection, veillez à bien relâcher la gâchette.

REMARQUE : Une utilisation continue à une plage de vitesse variable n'est pas recommandée. Cela peut endommager l'interrupteur et il faut éviter de la faire.

REMARQUE : La première fois que l'outil est utilisé après un changement du sens de rotation, un clic est émis au démarrage. C'est normal et ce n'est pas le signe d'un problème.

FONCTIONNEMENT

Instructions pour l'utilisation

▲ AVERTISSEMENT : respectez toujours les consignes de sécurité et la réglementation applicable.

▲ AVERTISSEMENT : afin de réduire tout risque de blessure grave, éteignez l'outil et retirez le bloc-batterie avant

d'effectuer toute opération de réglage ou de retirer/installer un équipement ou un accessoire. Un démarrage accidentel peut occasionner des blessures.

Vérifier que l'appareil et ses pièces ou accessoires n'ont pas été endommagés lors du transport.

Position correcte des mains (Fig. F)

▲ AVERTISSEMENT : Afin de réduire tout risque de graves blessures, veillez à **TOUJOURS** respecter la position des mains recommandée et illustrée.

▲ AVERTISSEMENT : afin de réduire tout risque de blessures graves, maintenez **TOUJOURS** l'outil fermement afin de pouvoir anticiper toute réaction soudaine.

La position correcte des mains nécessite d'avoir une main sur la poignée principale **17** et l'autre main sur le bloc-batterie.

Éclairage de travail (Fig. A)

Un éclairage de travail **7** se trouve sur le pied de l'outil. L'éclairage s'allume lorsque la gâchette est enfoncée. Lorsque la gâchette est relâchée, l'éclairage de travail reste allumé pendant 20 secondes.

REMARQUE : L'éclairage de travail sert à éclairer la surface de travail immédiate et il ne doit pas être utilisé comme lampe torche.

Exécuter une tâche (Fig. A)

▲ AVERTISSEMENT : afin de réduire le risque de blessures, veillez **TOUJOURS** à correctement immobiliser ou fixer l'ouvrage.

▲ AVERTISSEMENT : attendez toujours que le moteur se soit complètement arrêté avant de changer le sens de rotation.

Avant d'effectuer une tâche :

- Régler le sélecteur de vitesse **6**. Consultez la section **Choisir la vitesse**.
- Installez le foret ou l'accessoire dans le mandrin. Consultez la section **Installer un foret ou un accessoire dans le mandrin sans clé**.

▲ AVERTISSEMENT :

- N'utilisez pas cet outil pour mélanger ou pomper plus facilement des fluides combustibles ou explosifs (essence, alcool, etc.).
- Ne mélangez et ne remuez pas de liquides inflammables étiquetés comme tels.

Vissage

Votre outil dispose d'un mandrin dont le couple est réglable, pour visser et dévisser un large éventail de fixations, de tailles et de formes différentes. Les numéros sur la bague de sélection du mode **5** servent à régler la plage de couples pour le vissage. Plus le numéro sur la bague est élevé, plus le couple est élevé et plus la fixation à visser peut être grande.

1. Tournez la bague de sélection du mode **5** jusqu'à la position voulue. Consultez la section **Choisir le mode**.
2. Enfoncez l'interrupteur à gâchette et appuyez tout droit sur l'embout jusqu'à ce que la fixation soit en place dans l'ouvrage à la profondeur voulue.

Recommandations pour le vissage

- Commencez à un couple faible puis passez à un couple plus élevé afin de ne pas endommager l'ouvrage ou la fixation.
- Procédez à quelques essais dans une chute ou dans une zone invisible afin de déterminer la bonne position de la bague du réglage du mode.

Percer

1. Tournez la bague de sélection du mode **5** jusqu'au symbole de la perceuse. Consultez la section **Choisir le mode**.
2. Placez la mèche en contact avec l'ouvrage.
REMARQUE : N'utilisez que des mèches bien affûtées.
3. En foncez la gâchette et appuyez tout droit sur la mèche jusqu'à avoir atteint la profondeur voulue.

▲ AVERTISSEMENT : La perceuse peut caler en cas de surcharge et occasionner une torsion soudaine. Soyez toujours prêt à réagir à un calage. Tenez fermement la perceuse à deux mains afin de maîtriser l'effet de la torsion et d'éviter les blessures.

4. Laissez le moteur tourné en retirant le foret du trou percé pour éviter les bocages.

Recommandations pour le perçage

- Pendant le perçage, appliquez toujours une pression suffisante perpendiculaire au foret, mais ne poussez pas de manière excessive afin d'éviter que le moteur ne cale ou que le foret ne dévie.

• SI LA PERCEUSE CALE :

- RELÂCHEZ L'INTERRUPTEUR À GÂCHETTE

IMMÉDIATEMENT, retirez la mèche de l'ouvrage et trouvez la cause du calage.

- NE JOUEZ PAS DE LA GÂCHETTE POUR TENTER DE REDÉMARRER UNE PERCEUSE QUI A CALÉ – CELA PEUT ENDOMMAGER LA PERCEUSE.

- Afin de réduire les calages ou la casse, réduisez la pression exercée sur la perceuse et soulagez le foret sur la dernière partie du trou.

- Les trous larges (entre 7,9 mm et 12,7 mm) dans l'acier sont plus faciles à réaliser si un trou de guidage (de 4 mm à 4,8 mm) est d'abord percé.

- Si vous percez un matériau fin ou une matière friable, utilisez un morceau de bois en support afin de ne pas endommager l'ouvrage.

MAINTENANCE

Votre outil électrique a été conçu pour fonctionner longtemps avec un minimum de maintenance. Le fonctionnement continu et satisfaisant de l'outil dépendra d'une maintenance adéquate et d'un nettoyage régulier.

▲ AVERTISSEMENT : pour réduire tout risque de dommages corporels graves, arrêter et déconnecter la batterie avant tout réglage ou avant de retirer ou installer toute pièce ou tout accessoire. Tout démarrage accidentel pourrait causer des dommages corporels.

Le chargeur et le bloc batterie ne peuvent pas être réparés.

Lubrification

Votre outil électrique ne requiert aucune lubrification additionnelle.

Nettoyage

▲ AVERTISSEMENT : risque de décharges électriques et de chocs mécaniques. Débranchez l'appareil électrique de la source d'alimentation avant de le nettoyer.

▲ AVERTISSEMENT : afin de garantir le fonctionnement sûr et efficace de l'appareil électrique, veillez à ce que l'appareil et les fentes d'aération restent propres.

▲ AVERTISSEMENT : n'utilisez jamais de solvants ou d'autres produits chimiques décapants pour nettoyer les pièces non

métalliques de l'outil. Ces produits chimiques peuvent fragiliser la matière de ces pièces. Utilisez un chiffon humidifié avec de l'eau et un savon doux uniquement. Ne laissez jamais aucun liquide pénétrer à l'intérieur de l'outil et n'immergez jamais aucune de ses pièces dans aucun liquide.

Vous pouvez nettoyer les fentes d'aération à l'aide d'une brosse souple non-métallique sèche et/ou un aspirateur adapté. N'utilisez pas d'eau, ni de solutions de nettoyage. Veuillez à vous protéger les yeux et à porter un masque à poussière homologué.

Accessoires en option

▲ AVERTISSEMENT : les accessoires, autres que ceux proposés par DEWALT n'ayant pas été testés avec ce produit, leur utilisation avec cet outil pourrait être dangereuse. Afin de réduire les risques de blessures, n'utilisez que les accessoires DEWALT recommandés avec ce produit.

Contactez votre revendeur pour obtenir plus de précisions sur les accessoires compatibles.

Protection de l'environnement

 Tri sélectif. Les produits et piles/batteries marqués de ce symbole ne doivent pas être jetés avec les déchets ménagers.

Les produits et les piles/batteries contiennent des matières qui peuvent être récupérées et recyclées afin de réduire la demande en matières premières. Veuillez à recycler les produits électriques et les piles/batteries conformément aux prescriptions locales en vigueur. Pour obtenir plus de précisions, consultez le site www.2helpU.com.

Bloc-batterie rechargeable

Ce bloc-batterie longue durée doit être rechargé lorsqu'il ne parvient plus à fournir la puissance nécessaire aux opérations qui étaient facilement réalisées auparavant. À la fin de sa durée de vie, jetez-la en respectant l'environnement :

- Déchargez complètement le bloc-batterie puis retirez-le de l'outil.
- Les cellules Li-Ion sont recyclables. Rapportez-les à votre revendeur ou dans un centre de recyclage local. Les blocs-batteries collectés y sont recyclés ou mis au rebut correctement.

La marque et les logos Bluetooth® sont des marques commerciales déposées appartenant à Bluetooth®, SIG, Inc. qui sont utilisées par DEWALT sous licence. Les autres marques et dénominations commerciales appartiennent à leurs propriétaires respectifs.

TRAPANO/AVVITATORE

DCD703

Congratulazioni!

Per aver scelto un apparato DeWALT. Gli anni di esperienza, lo sviluppo e l'innovazione meticolosi del prodotto fanno di DeWALT uno dei partner più affidabili per gli utilizzatori di apparati elettrici professionali.

Dati Tecnici

		DCD703
Tensione	V _{cc}	12
Tipo		1
Tipo di batteria		Li-Ion
Potenza erogata	W	250
Velocità a vuoto		
1a velocità	min-1	0-425
2a velocità	min-1	0-1500
Coppia di serraggio max. (dura/morbida)	Nm	57,5/25,5
Capacità del mandrino	mm	10
Capacità di foratura massima		
legno	mm	20
metallo	mm	10
muratura	mm	-
Peso (senza pacco batteria o testine)	kg	0,73
Valori di rumorosità e/o di vibrazione (somma vettore triassiale) ai sensi della norma EN62841-2-1:		
L _{PA} (livello di pressione sonora delle emissioni)	dB(A)	75
L _{WA} (livello di potenza sonora)	dB(A)	83
K (incertezza per il livello di potenza sonora indicato)	dB(A)	5
Foratura di metallo		
Valore di emissione delle vibrazioni a _{h,D} =	m/s ²	2,5
Incertezza K =	m/s ²	1,5
Avvitamento/Svitamento		
Valore di emissione delle vibrazioni a _h =	m/s ²	< 2,6
Incertezza K =	m/s ²	1,5

Il livello di emissione di vibrazione e/o rumore indicato in questa scheda informativa è stato misurato secondo una procedura standardizzata prevista dalle norme EN62841 e potrebbe essere utilizzato per mettere a confronto elettrotensili diversi. È possibile utilizzarlo per una valutazione preliminare dell'esposizione.

▲ AVVERTENZA: il livello di emissione di vibrazione dichiarato si riferisce alle applicazioni principali dello strumento. Se tuttavia lo strumento viene utilizzato per applicazioni o con accessori diversi oppure è sottoposto a scarsa manutenzione, il livello di emissione di vibrazione potrebbe differire da tale valore. Ciò potrebbe aumentare sensibilmente il livello di esposizione durante il periodo di utilizzo complessivo.

Una stima del livello di esposizione a vibrazione dovrebbe anche tenere conto di quante volte lo strumento viene spento o di quando rimane acceso, ma senza essere effettivamente usato.

Questo fatto potrebbe ridurre in maniera significativa il livello di esposizione durante il periodo di utilizzo complessivo.

Individuare misure di sicurezza aggiuntive per proteggere l'operatore dagli effetti della vibrazione, quali: sottoporre lo strumento e gli accessori a manutenzione, mantenere le mani calde (importante per la vibrazione) e prevedere l'organizzazione di modelli di lavoro.

Dichiarazione di conformità CE

Direttiva Macchine



Trapano/Avvitatore ultracompatto DCD703

DeWALT dichiara che i prodotti qui descritti nei **Dati tecnici** sono conformi alle normative:

2006/42/CE, EN 62841-1:2015+A11:2022, EN 62841-2-1:2018 +A11:2019+A12:2022+A12:2022.

Questi prodotti sono anche conformi alla Direttiva 2014/30/UE e 2011/65/UE. Per ulteriori informazioni, contattare DeWALT all'indirizzo seguente o vedere sul retro del manuale.

Il firmatario è responsabile della compilazione del documento tecnico e rende questa dichiarazione per conto di DeWALT.

Markus Rompel
Vice Presidente Tecnico, PTE-Europe
DeWALT, Richard-Klinger-Strasse 11,
65510, Idstein, Germania
15.01.2024

⚠ AVVERTENZA: per ridurre il rischio di lesioni, leggere attentamente il manuale di istruzioni.

Definizioni: linee guida per la sicurezza

Le definizioni seguenti descrivono il livello di criticità di ciascuna indicazione. Leggere il manuale e prestare attenzione ai seguenti simboli.

▲ PERICOLO: indica una situazione di pericolo imminente che, se non viene evitata, **provoca il decesso o lesioni personali gravi**.

▲ AVVERTENZA: indica una situazione potenzialmente pericolosa che, se non viene evitata, **può provocare il decesso o lesioni personali gravi**.

▲ ATTENZIONE: indica una situazione potenzialmente pericolosa che, se non viene evitata, **può provocare lesioni personali di entità lieve o moderata**.

AVVISO: indica una situazione **non in grado di causare lesioni personali** ma che, se non evitata, **potrebbe provocare danni materiali**.

▲ Segnala il pericolo di scosse elettriche.

▲ Segnala rischio di incendi.

AVVERTENZE GENERALI DI SICUREZZA PER APPARATI ELETTRICI

▲ AVVERTENZA: leggere attentamente tutte le avvertenze, istruzioni, illustrazioni e specifiche fornite con l'apparato. La mancata osservanza delle istruzioni seguenti può dar luogo a scossa elettrica, incendio e/o lesioni gravi.

CONSERVARE LE AVVERTENZE E LE ISTRUZIONI PER RIFERIMENTI FUTURI

Il termine "apparato elettrico" utilizzato nelle avvertenze fa riferimento sia agli apparati alimentati a corrente (con cavo elettrico), sia a quelli a batteria (senza cavo).

1) Sicurezza Dell'area di Lavoro

a) **Mantenere l'area di lavoro pulita e ben illuminata.** Gli ambienti disordinati o scarsamente illuminati favoriscono gli incidenti.

b) **Non azionare gli apparati in ambienti con atmosfera esplosiva, come quelli in presenza di liquidi, gas o polveri infiammabili.** Gli apparati elettrici creano scintille che possono incendiare le polveri o i fumi.

c) **Durante l'uso di un apparato elettrico, tenere lontani i bambini e chiunque si trovi nelle vicinanze.** Le distrazioni possono provocare la perdita di controllo.

2) Sicurezza Elettrica

a) **Le spine dell'apparato elettrico devono essere adatte alla presa di alimentazione. Non modificare la spina in alcun modo. Non collegare un adattatore alla spina di un apparato elettrico dotato di scarico a terra.** Per ridurre il rischio di scossa elettrica evitare di modificare le spine e utilizzare sempre le prese appropriate.

b) **Evitare il contatto con superfici collegate con la terra, quali tubature, termosifoni, fornelli e frigoriferi.** Se il proprio corpo è collegato con la terra, il rischio di scossa elettrica aumenta.

c) **Non esporre gli apparati elettrici alla pioggia o all'umidità.** Se l'acqua entra nell'apparato elettrico aumenta il rischio di scossa elettrica.

d) **Non utilizzare il cavo elettrico in modo improprio. Non utilizzare mai il cavo per spostare, tirare o scollegare l'apparato elettrico. Tenere il cavo elettrico lontano da fonti di calore, olio, bordi taglienti o parti in movimento.** Se il cavo è danneggiato o impigliato, il rischio di scossa elettrica aumenta.

e) **Quando l'apparato elettrico viene impiegato all'aperto, utilizzare unicamente cavi di prolunga previsti per esterni.** L'uso di un cavo elettrico adatto ad ambienti esterni riduce il rischio di scossa elettrica.

f) **Se è non è possibile evitare l'uso di un apparato elettrico in ambienti umidi, usare una fonte di corrente protetta da un interruttore differenziale (salvavita).** L'uso di un interruttore differenziale riduce il rischio di scossa elettrica.

3) Sicurezza Personale

a) **Quando si utilizza un apparato elettrico evitare di distrarsi. Prestare attenzione a quello che si sta facendo e utilizzare il buon senso. Non utilizzare l'apparato elettrico quando si è stanchi o sotto l'effetto di droghe, alcool o medicinali.** Un solo attimo di distrazione durante l'uso di tali apparati potrebbe provocare gravi lesioni personali.

b) **Indossare abbigliamento di protezione adeguato. Utilizzare sempre protezioni oculari.** L'uso di abbigliamento di protezione quali mascherine antipolvere, scarpe antinfortunistiche antiscivolo, caschi di sicurezza o protezioni uditive, in condizioni opportune consente di ridurre le lesioni personali.

c) **Evitare avvii involontari. Assicurarsi che l'interruttore sia in posizione di spento prima inserire l'alimentazione elettrica e/o il blocco batteria e prima di afferrare o trasportare l'apparato.** Il trasporto di apparati elettrici tenendo il dito sull'interruttore o quando sono collegati alla rete elettrica con l'interruttore nella posizione di accesso provoca incidenti.

d) **Prima di accendere l'apparato elettrico, rimuovere eventuali chiavi o utensili di regolazione.** Un utensile di regolazione o una chiave fissati su una parte rotante dell'apparato elettrico possono provocare lesioni personali.

e) **Non sporgersi. Mantenere sempre una buona stabilità al suolo ed equilibrio.** Ciò consente un migliore controllo dell'apparato nelle situazioni impreviste.

f) **Indossare vestiario adeguato. Non indossare abiti lenti o gioielli. Tenere capelli, vestiti e guanti lontani dalle parti in movimento.** Abiti lenti, gioielli o capelli lunghi possono impigliarsi nelle parti in movimento.

g) **Se i dispositivi sono forniti di collegamento con l'attrezzatura di aspirazione e raccolta delle polveri, assicurarsi che siano collegati e utilizzati correttamente.** La raccolta delle polveri può ridurre i pericoli legati a queste ultime.

h) **Non lasciare che la familiarità acquisita dall'uso frequente degli utensili induca a cedere alla tentazione di ignorare i principi di utilizzo sicuro degli stessi.** Un'azione imprudente potrebbe provocare lesioni gravi in una frazione di secondo.

4) Uso e Manutenzione Dell'apparato Elettrico

a) **Non forzare l'apparato. Utilizzare un apparato adatto al lavoro da eseguire.** L'apparato lavora meglio e con maggior sicurezza se utilizzato secondo quanto è stato previsto.

b) **Non utilizzare l'apparato se l'interruttore non permette l'accensione o lo spegnimento.** Qualsiasi apparato elettrico che non possa essere controllato tramite l'interruttore è pericoloso e deve essere riparato.

c) **Scollegare la spina dalla presa di corrente e/o la batteria dall'elettrotensile, se staccabile, prima di effettuare qualsiasi tipo di regolazione, cambiare gli accessori o riporlo.** Queste misure di sicurezza preventive riducono il rischio di azionare l'apparato accidentalmente.

d) **Riporre gli apparati non utilizzati fuori dalla portata dei bambini ed evitarne l'uso da parte di persone che hanno poca familiarità con l'apparato elettrico e con le presenti istruzioni.** Gli apparati elettrici sono pericolosi in mano a persone inesperte.

e) **Eseguire una manutenzione adeguata degli apparati elettrici. Verificare il cattivo allineamento e inceppamento di parti mobili, la rottura di componenti e ogni altra condizione che possa influire sul funzionamento degli apparati. Se danneggiato, far riparare l'apparato elettrico prima dell'uso.** Molti incidenti sono provocati da apparati elettrici su cui non è stata effettuata la corretta manutenzione.

f) **Tenere gli utensili da taglio affilati e puliti.** La manutenzione corretta degli utensili da taglio con bordi affilati riduce le probabilità di inceppamento e ne facilita il controllo.

g) **Utilizzare l'apparato elettrico, gli accessori, le punte ecc., rispettando le presenti istruzioni e tenendo in considerazione le condizioni di funzionamento e il lavoro da eseguire.** L'utilizzo dell'apparato elettrico per impieghi diversi da quelli previsti può provocare situazioni di pericolo.

h) **Mantenere le impugnature e le superfici di presa asciutte, pulite e senza tracce di olio o grasso.** Impugnature

e superfici di presa scivolose non consentono di maneggiare e controllare in modo sicuro l'utensile nel caso di imprevisti.

5) Uso e Manutenzione Della Batteria

a) **Ricaricare l'apparato esclusivamente con il caricabatteria specificato dal produttore.** Un caricabatteria adatto a un determinato tipo di batteria può provocare il rischio di incendio se utilizzato con un pacco batteria differente.

b) **Gli apparati elettrici vanno usati esclusivamente con i pacchi batteria specificatamente indicati.** L'utilizzo di ogni altro pacco batteria crea rischio di lesioni e d'incendio.

c) **Se il pacco batteria non è utilizzato tenerlo lontano da oggetti di metallo come fermagli, monete, chiavi, chiodi, viti o altri piccoli oggetti metallici che possono provocare un contatto dei terminali.** Il corto circuito dei terminali della batteria può provocare ustioni o un incendio.

d) **In condizioni di uso eccessivo è possibile che la batteria espella del liquido; evitarne il contatto. In caso di contatto, sciacquare abbondantemente con acqua. Se il liquido viene a contatto con gli occhi, consultare un medico** Il liquido emesso dalla batteria può causare irritazioni o ustioni.

e) **Non utilizzare un pacco batteria o un utensile danneggiati o modificati.** Le batterie danneggiate o modificate potrebbero manifestare un comportamento imprevedibile, con la possibilità di causare un'esplosione o un incendio.

f) **Non esporre una batteria o un utensile al fuoco o a temperature elevate.** L'esposizione al fuoco o a una temperatura superiore a 130 °C potrebbe provocare un'esplosione.

g) **Seguire tutte le istruzioni per la carica e non caricare la batteria o l'utensile a una temperatura che non rientri nell'intervallo di valori specificato nelle istruzioni.** Una ricarica effettuata in maniera scorretta o a una temperatura che non rientra nell'intervallo di valori specificato potrebbe danneggiare la batteria aumentando il rischio d'incendio.

6) Assistenza

a) **L'apparato elettrico deve essere riparato da personale qualificato, che utilizzi ricambi originali identici alle parti da sostituire.** In questo modo viene garantita la sicurezza dell'apparato elettrico.

b) **Non riparare le batterie danneggiate.** Gli interventi di riparazione sulle batterie devono essere eseguiti dal costruttore o da fornitori di assistenza autorizzati.

Istruzioni di sicurezza per tutte le operazioni

• **Indossare sempre protezioni acustiche quanto si utilizza la modalità di foratura a percussione.** L'esposizione al rumore può causare la perdita dell'udito.

• **Tenere l'elettrotensile dalle superfici di presa isolanti quando si eseguono lavori in cui l'accessorio di taglio o di avvistamento potrebbe toccare cavi elettrici nascosti.** Gli accessori di taglio o di avvistamento che dovessero venire a contatto con un cavo sotto tensione trasmetterebbero la corrente elettrica anche alle parti metalliche esposte dell'elettrotensile e potrebbero provocare la folgorazione dell'operatore.

Istruzioni di sicurezza per l'uso con punte lunghe

• **Non utilizzare mai il trapano avvitatore a una velocità superiore alla velocità nominale massima della punta impiegata.** In caso contrario è probabile che la punta si pieghi se viene lasciata ruotare liberamente senza toccare il pezzo in lavorazione, con la possibilità che si verifichino lesioni a persone.

• **Iniziare sempre a perforare a bassa velocità con la punta a contatto con il pezzo in lavorazione.** In caso contrario

è probabile che la punta si pieghi se viene lasciata ruotare liberamente senza toccare il pezzo in lavorazione, con la possibilità che si verifichino lesioni a persone.

• **Esercitare pressione solo in linea diretta con la punta. Non esercitare una pressione eccessiva.** Le punte possono piegarsi causando rottura o perdita di controllo, con conseguenti possibili lesioni a persone.

Ulteriori avvisi di sicurezza per i trapani

• **Usare morsa o altri metodi pratici per fissare e bloccare il pezzo in lavorazione a un piano stabile.**

Tenere il pezzo in lavorazione con le mani o contro il corpo non ne assicura la stabilità e potrebbe comportare la perdita di controllo dell'elettrotensile.

• **Gli accessori e l'elettrotensile potrebbero scaldarsi durante l'uso.** Nel maneggiarli indossare dei guanti quando si effettuano lavori che producono calore, come la foratura di metalli.

• **Le prese d'aria spesso coprono parti in movimento e devono essere evitate.** Abiti larghi, gioielli o capelli lunghi possono impigliarsi nelle parti in movimento.

Rischi residui

I rischi seguenti sono intrinseci all'utilizzo di questi apparati:

• **Lesioni causate dal contatto con le parti rotanti o le superfici roventi dell'apparato.**

Malgrado l'applicazione delle principali regole di sicurezza e l'implementazione dei dispositivi di sicurezza, alcuni rischi residui non possono comunque essere evitati. Questi sono:

• **Menomazioni uditive.**

• **Rischio di schiacciamento delle dita durante il cambio degli accessori.**

• **Pericoli per la salute causati dall'inalazione delle polveri prodotte quando si sega il legno.**

• **Rischio di lesioni personali causati da schegge volanti.**

• **Rischio di lesioni personali causate dall'utilizzo prolungato.**

CONSERVARE QUESTE ISTRUZIONI

Tipo di batteria

È possibile utilizzare i seguenti modelli di pacchi batteria:

Batteria	(kg)	Batteria	(kg)
DCB122	0,22	DCB126/G	0,46
DCB124/G	0,25	DCB127	0,22
DCB125	0,20		

Per ulteriori informazioni, consultare al manuale della batteria/caricabatterie.

Riferimenti sull'apparato

Sull'apparato sono presenti i seguenti simboli:



Leggere il manuale d'istruzioni prima dell'uso.



Utilizzare protezioni acustiche.



Utilizzare protezioni oculari.



Radiazione visibile. Non guardare direttamente la luce.

Posizione del codice data (Fig. B)

Il codice data di produzione **12** consiste in un anno a 4 cifre seguito da una settimana a 2 cifre ed è esteso da un codice di fabbrica a 2 cifre.

Descrizione (Fig. A)

▲ AVVERTENZA: non modificare mai l'elettrotensile né alcuna sua parte. Ne potrebbero derivare danni materiali o lesioni alle persone.

- 1 Pacco batteria†
- 2 Tasto di rilascio pacco batteria
- 3 Grilletto di azionamento a velocità variabile
- 4 Pulsante di controllo rotazione avanti/indietro
- 5 Collare selettore di modalità
- 6 Selettore di velocità
- 7 Luce di lavoro
- 8 Adattatore per mandrino da 10 mm†
- 9 Adattatore ad angolo retto con attacco esagonale da 6,35 mm†
- 10 Adattatore a sgancio rapido con attacco esagonale da 6,35 mm†
- 11 Adattatore ad angolo da 0° a 30° a sgancio rapido con attacco esagonale da 6,35 mm†

† incluso con alcuni modelli.

REMARQUE: vérifier que l'appareil et ses pièces ou accessoires n'ont pas été endommagés lors du transport.

Uso previsto

Questi trapani avvitatori sono progettati per applicazioni professionali di foratura e avvitatura.

NON utilizzarli in condizioni di umidità o in presenza di liquidi infiammabili o gas.

Questi trapani/avvitatori/trapani sono elettrotensili professionali.

NON consentire ai bambini di venire a contatto con l'elettrotensile. L'uso di questo elettrotensile da parte di persone inesperte deve avvenire sotto sorveglianza.

• Questo prodotto non è destinato all'uso da parte di persone di qualsiasi età con capacità fisiche, sensoriali o mentali ridotte o prive di esperienza e conoscenza, a meno che siano sorvegliate o abbiano ottenuto istruzioni riguardo all'uso dell'elettrotensile da parte di una persona responsabile della loro sicurezza. I bambini non devono mai essere lasciati da soli con questo prodotto.

ASSEMBLAGGIO E REGOLAZIONI

▲ AVVERTENZA: per ridurre il rischio di gravi lesioni personali, spegnere l'apparato e staccare il pacco batteria prima di eseguire qualsiasi regolazione o rimozione/ installazione di dotazioni o accessori. Un avvio accidentale può causare lesioni.

▲ AVVERTENZA: utilizzare esclusivamente pacchi batteria e caricabatterie DEWALT.

Inserimento e rimozione del gruppo batterie dall'apparato (Fig. B)

NOTA: per risultati ottimali, assicurarsi che il pacco batteria **1** sia completamente carico.

Per installare il pacco batteria nell'impugnatura dell'apparato

1. Allineare il pacco batteria **1** alle guide all'interno dell'impugnatura dell'apparato (Fig. B).
2. Farlo scorrere nell'impugnatura finché il pacco batteria non è saldamente posizionato nell'apparato e assicurarsi che non si disinnesti.

Per rimuovere il pacco batteria dall'apparato

1. Premere il pulsante di rilascio della batteria **2** ed estrarre il pacco batteria dall'impugnatura dell'apparato.
2. Inserire il pacco batteria nel caricatore come descritto nella sezione caricabatteria di questo manuale.

Pacchi batteria con indicatore del livello di carburante (Fig. B)

Alcuni pacchi batteria DEWALT comprendono un indicatore del livello di carburante costituito da tre spie LED verdi che indicano il livello di carica rimanente nel pacco batteria.

Per azionare l'indicatore del carburante, premere e tenere premuto il pulsante dell'indicatore del carburante **13**. Una combinazione di tre spie LED verdi si illumina per designare il livello di carica residua. Quando il livello di carica nella batteria scende al di sotto del limite utilizzabile, l'indicatore del carburante non si illumina e sarà necessario ricaricare la batteria.

NOTA: l'indicatore del carburante è solo un'indicazione del livello di carica residua sul pacco batteria. Non indica la funzionalità dell'apparato ed è soggetto a variazioni in base ai componenti prodotto, alla temperatura e all'applicazione dell'utente finale.

Gancio per cintura (Fig. C)

incluso con alcuni modelli

▲ AVVERTENZA: per ridurre il rischio di gravi lesioni personali, utilizzare il gancio per cintura **ESCLUSIVAMENTE** per attaccare l'avvitatore a una cintura da lavoro. **NON** utilizzare il gancio per cintura per legare o fissare l'elettrotensile a una persona o a un oggetto durante l'uso. **NON** appendere l'elettrotensile o altri oggetti in posizione sopraelevata utilizzando il gancio per cintura.

▲ AVVERTENZA: per ridurre il rischio di lesioni personali gravi, accertarsi che la vite che fissa il gancio per cintura sia serrata saldamente.

IMPORTANTE: durante il montaggio o la sostituzione del gancio per cintura, utilizzare esclusivamente la vite fornita in dotazione. Assicurarsi di serrare saldamente la vite.

Il gancio per cintura **15** può essere fissato su entrambi i lati dell'elettrotensile utilizzando esclusivamente la vite **16** fornita in dotazione, a seconda che l'utilizzatore sia mancino o destrorso. Se lo si desidera, è possibile rimuovere completamente il gancio dall'elettrotensile.

Per spostare il gancio per cintura, svitare la vite **16** che lo tiene fermo in posizione e riavvitare sul lato opposto. Assicurarsi di serrare saldamente la vite.

Installazione e rimozione degli adattatori (Fig. A, D)

▲ AVVERTENZA: rischio di scossa elettrica. Non utilizzare mai questo prodotto vicino all'acqua.

▲ AVVERTENZA: pericolo di ustioni. Le parti in movimento all'interno del gruppo motore si riscaldano durante l'uso. Evitare il contatto con le parti in movimento all'interno del gruppo motore quando si rimuovono e si installano gli accessori.

▲ AVVERTENZA: prima del montaggio, bloccare il motore ponendo il cursore di controllo rotazione avanti/indietro in posizione centrale e rimuovere la batteria dall'elettrotensile. Rimuovere l'eventuale accessorio dall'adattatore prima di estrarre o installare l'adattatore.

1. Tirare indietro il manico di bloccaggio **18** sull'adattatore nella direzione della freccia.
 2. Fare scorrere l'adattatore sull'alberino **19**, allineando le fessure **20** sull'adattatore con linguette **21** attorno all'alberino.
- NOTA:** Una volta sul mandrino è possibile dover ruotare un po' l'adattatore da un lato all'altro in modo da allineare le scanalature con le linguette. Nell'adattatore per mandrino da 10 mm **8** non ci sono scanalature da allineare.
3. Per rimuovere l'adattatore tirarlo indietro dal manico di bloccaggio nella direzione della freccia e toglierlo dall'alberino.

NOTA: l'adattatore ad angolo retto con attacco esagonale da 6,35 mm **9** consente di installare adattatori aggiuntivi sull'alberino. Con l'adattatore ad angolo retto con attacco esagonale da 6,35 mm installato sul trapano avvitatore seguire le istruzioni ai punti 1 e 2 di questa sezione per installare adattatori aggiuntivi.

NOTA: usare solo adattatori progettati specificamente per questo gruppo motore e compatibili con esso. Fare riferimento ai manuali di istruzioni dei singoli adattatori per le avvertenze di sicurezza e le istruzioni operative specifiche prima di utilizzarli con questo gruppo motore.

Installazione di una punta o di un accessorio nel mandrino portapunta autoserrante (Fig. E)

▲ AVVERTENZA: non tentare di serrare le punte (o qualsiasi altro accessorio) afferrando la parte anteriore del mandrino e accendendo l'utensile. Potrebbero insorgere danni al mandrino e lesioni alle persone. Bloccare sempre il grilletto di azionamento e scollegare l'elettrotensile dalla presa di corrente durante la sostituzione degli accessori.

▲ AVVERTENZA: assicurarsi sempre che la punta sia fissata prima di avviare l'elettrotensile. Una punta allentata potrebbe fuoriuscire dall'elettrotensile causando possibili lesioni personali. L'elettrotensile è dotato di un mandrino autoserrante con un manico rotante **14** per consentire l'utilizzo del mandrino con una mano sola. Per inserire una punta o un altro accessorio, compiere i seguenti passaggi.

1. Spegner l'utensile ed estrarre il pacco batteria.
 2. Afferrare il manico nero del mandrino con una mano e usare l'altra mano per fissare l'utensile. Ruotare il manico in senso antiorario abbastanza lontano da accettare l'accessorio desiderato.
 3. Inserire l'accessorio a una profondità di circa 19 mm all'interno del mandrino e serrare bene ruotando il manico del mandrino con una mano e tenendo con l'altra l'utensile. L'utensile è dotato di un meccanismo di blocco automatico dell'alberino, che consente di aprire e chiudere il mandrino con una mano.
- Assicurarsi di serrare il mandrino con una mano sul manico del mandrino e tenendo con l'altra l'utensile, per la massima tenuta. Per rilasciare l'accessorio, ripetere i passaggi 1 e 2 descritti sopra.

Installazione di una punta o di un accessorio senza attacco (Fig. E)

È possibile usare l'elettrotensile senza installare un attacco. Inserire direttamente una punta con attacco esagonale nell'alberino **19**. La punta viene mantenuto in posizione magneticamente.

Selezione della velocità (Fig. A)

Il trapano avvitatore consente di scegliere tra due impostazioni della velocità di rotazione, per una maggiore versatilità.


NOTA: non cambiare velocità quando l'elettrotensile è in funzione. Attendere sempre che si sia arrestato completamente prima di cambiare velocità.

1. Per selezionare l'impostazione della velocità 1 (coppia di serraggio elevata), spegnere il trapano avvitatore e attendere che si arresti. Fare scorrere il selettore di velocità **6** indietro (allontanandolo dal mandrino).
 2. Per selezionare l'impostazione della velocità 2 (alta velocità), spegnere il trapano avvitatore e attendere che si arresti. Far scorrere il selettore di velocità **6** avanti (verso il mandrino).
- Se la velocità non cambia, assicurarsi che il selettore di velocità sia spostato tutto avanti o tutto indietro.

Selezione della modalità operativa (Fig. A)

Il collare selettore di modalità **5** può essere usato per selezionare la modalità operativa corretta in base al lavoro programmato.

Per selezionare la modalità, ruotare il collare finché il numero desiderato si allinea alla freccia.

Simbolo	Modalità
	Foratura
1-15	Avvitamento (numero maggiore = coppia di serraggio maggiore)

Grilletto di azionamento a velocità variabile e pulsante di controllo della rotazione avanti/indietro (Fig. A)

L'utensile si accende e si spegne tirando e rilasciando il grilletto di azionamento a velocità variabile **3**. Più in là viene premuto il grilletto, maggiore sarà la velocità dell'utensile. Il trapano avvitatore è dotato di un sistema di frenatura. Il mandrino si arresta non appena il grilletto di azionamento viene rilasciato completamente.

Un pulsante di comando avanti/indietro **4** determina la direzione dell'elettrotensile e funge anche da pulsante di sicurezza.

- Per selezionare la rotazione avanti (in senso orario), rilasciare il grilletto di azionamento e premere il pulsante di controllo della rotazione avanti/indietro sul lato destro del trapano avvitatore.
- Per selezionare la rotazione inversa (in senso anti-orario), premere il pulsante di controllo avanti/indietro sul lato sinistro dell'utensile.

NOTA: La posizione centrale del pulsante di controllo blocca l'utensile nella posizione di spegnimento. Assicurarsi di avere rilasciato l'interruttore di azionamento a grilletto prima di cambiare la posizione del pulsante di controllo.

NOTA: l'utilizzo continuativo a velocità variabile è sconsigliato. Può danneggiare il grilletto di azionamento e deve essere evitato.

NOTA: la prima volta che il trapano avvitatore viene rimesso in funzione dopo aver cambiato la direzione di rotazione, è possibile avvertire uno scatto all'avvio. Si tratta di un fatto normale che non indica la presenza di problemi.

UTILIZZO

Istruzioni per l'uso

▲ AVVERTENZA: *attenersi sempre alle istruzioni di sicurezza e alle normative in vigore.*

▲ AVVERTENZA: *per ridurre il rischio di lesioni gravi alle persone, spegnere la macchina e disconnettere i pacchi batteria prima di effettuare qualsiasi regolazione o rimozione/installazione di dotazioni o accessori. Un avvio accidentale può provocare lesioni alle persone.*

Verificare la presenza di danni allo strumento, parti o accessori che potrebbero essersi verificati durante il trasporto.

Corretto posizionamento delle mani (Fig. F)

▲ AVVERTENZA: *per ridurre il rischio di gravi lesioni alle persone, tenere SEMPRE le mani nella posizione corretta, come illustrato in figura.*

▲ AVVERTENZA: *per ridurre il rischio di gravi lesioni alle persone, mantenere SEMPRE una presa sicura allo scopo di prevenire reazioni improvvise dell'elettrotensile. La posizione corretta delle mani richiede una mano sull'impugnatura principale 17 e l'altra mano sul pacco batteria.*

Luce di lavoro (Fig. A)

Sulla base del trapano avvitatore è presente una luce di lavoro 7. La luce si accende appena viene premuto il grilletto di azionamento. Quando il grilletto viene rilasciato la luce rimane accesa al massimo 20 secondi.

NOTA: la luce di lavoro è intesa per l'illuminazione della superficie di lavoro immediata e non deve essere usata come torcia.

Esecuzione di un lavoro (Fig. A)

▲ AVVERTENZA: *allo scopo di ridurre il rischio di lesioni personali assicurarsi SEMPRE che il pezzo in lavorazione sia ancorato o fissato saldamente.*

▲ AVVERTENZA: *prima di cambiare il senso di rotazione attendere sempre che il motore si sia arrestato completamente.*

Prima di eseguire il lavoro:

- Impostare il selettore di velocità 6. Consultare la sezione **Selezione della velocità**.
- Installare la punta o l'accessorio appropriato nel mandrino. Consultare la sezione **Installazione di una punta o di un accessorio nel mandrino portapunta senza chiave**.

▲ AVVERTENZA:

- *non usare questo elettrotensile per miscelare o pompare liquidi facilmente infiammabili o esplosivi (come benzina, alcol, ecc.).*
- *Non miscelare o agitare liquidi infiammabili etichettati come tali.*

Avvitamento/Svitamento

Il trapano avvitatore è dotato di un mandrino con coppia di serraggio regolabile che consente di inserire e rimuovere un'ampia gamma di dispositivi di fissaggio, di varie forme e dimensioni. I numeri riportati sul collare selettore di modalità 5 servono per impostare una serie di valori della coppia di serraggio per l'avvitamento. Maggiore è il numero sul collare, maggiore è la coppia di serraggio, con la possibilità di avvitare viti o bulloni di grandi dimensioni.

1. Ruotare il collare selettore di modalità 5 fino alla posizione desiderata. Consultare la sezione **Selezione della modalità**.

2. Tirare il grilletto di azionamento esercitando pressione in linea con la punta finché il dispositivo di fissaggio è inserito in sede alla profondità desiderata nel pezzo in lavorazione.

Raccomandazioni per l'avvitamento

- Iniziare l'operazione con una bassa coppia di serraggio e aumentarla successivamente per evitare di danneggiare il pezzo in lavorazione o il dispositivo di fissaggio.
- Eseguire delle prove su un pezzo di materiale di scarto o in aree non visibili del materiale per accertarsi di avere scelto la posizione adeguata del collare del mandrino.

Foratura

1. Ruotare il collare selettore di modalità 5 fino al simbolo del trapano. Consultare la sezione **Selezione della modalità**.

2. Posizionare la punta del trapano a contatto con il pezzo in lavorazione.

NOTA: utilizzare solamente punte appuntite.

3. Tirare il grilletto di azionamento esercitando pressione in linea con la punta fino a raggiungere la profondità desiderata.

▲ AVVERTENZA: *se sovraccaricato, il tassellatore potrebbe bloccarsi e girare improvvisamente su se stesso. Tenere sempre presente questa eventualità. Afferrare saldamente il tassellatore per controllare l'azione di torsione ed evitare lesioni alle persone.*

4. Tenere acceso il motore mentre si estrae la punta da un foro per evitare l'inceppamento della punta.

Raccomandazioni per la foratura

- Esercitare sempre una pressione in linea retta con la punta durante la trapanatura per agevolare l'azione di foratura senza però spingere eccessivamente, in modo da non bloccare il motore o deformare la punta.

• **SE LA PUNTA DOVESSE FERMARSI:**

– **RILASCIARE IL GRILLETTO DI AZIONAMENTO**

IMMEDIATAMENTE, allontanare la punta dal pezzo in lavorazione e determinare la causa dello stallo.

– **NON ACCENDERE E SPEGNERE IL GRILLETTO NEL TENTATIVO DI AVVIARE UN TRAPANO IN STALLO, IN QUANTO CIÒ PUÒ CAUSARE DANNI AL TRAPANO.**

- Per ridurre al minimo le probabilità di stallo o di danneggiamento del materiale, ridurre la pressione esercitata sul trapano e sulla punta durante le fasi finali della foratura.
- È più semplice eseguire fori di grandi dimensioni (di 7,9 - 12,7 mm di diametro) nell'acciaio, se prima viene eseguito un foro di prova (di 4,0 - 4,8 mm di diametro).
- Durante la foratura di materiali sottili o materiali soggetti alla scheggiatura utilizzare un blocco di legno come supporto per evitare di danneggiare il pezzo in lavorazione.

MANUTENZIONE

Questo apparato è stato progettato per funzionare a lungo con una manutenzione minima. Per avere prestazioni sempre soddisfacenti occorre avere cura dell'apparato e sottoporlo a pulizia periodica.

▲ AVVERTENZA: *per ridurre il rischio di gravi lesioni personali, spegnere l'apparato e staccare il pacco batteria prima di eseguire qualsiasi regolazione o rimozione/installazione di dotazioni o accessori. Un avvio accidentale può causare lesioni.*

Il caricabatteria e il pacco batteria non sono parti riparabili.

Lubrificazione

L'apparato non richiede alcuna ulteriore lubrificazione.

Pulizia

⚠ AVVERTENZA: *pericolo di scosse elettriche e rischio meccanico. Scollegare l'apparecchio dalla sorgente di alimentazione elettrica prima di procedere alla pulizia.*

⚠ AVVERTENZA: *per garantire un funzionamento sicuro ed efficiente, mantenere sempre puliti l'apparecchio e le feritoie di ventilazione.*

⚠ AVVERTENZA: *non utilizzare mai solventi o altri prodotti chimici aggressivi per pulire le parti non metalliche dell'utensile. Queste sostanze chimiche rischiano di indebolire i materiali di cui sono fatte tali parti; usare un panno inumidito solo con acqua e detergente neutro. Non lasciare che penetri del liquido all'interno dell'utensile e non immergere alcuno dei suoi componenti direttamente in un liquido.*

Le feritoie di ventilazione possono essere pulite con uno spazzolino asciutto e morbido di materiale non metallico e/o con un aspirapolvere adatto. Non utilizzare acqua o soluzioni detergenti. Indossare occhiali di protezione e una mascherina antipolvere omologati.

Accessori opzionali

⚠ AVVERTENZA: *poiché accessori diversi da quelli offerti da DEWALT non sono stati testati con questo prodotto, l'utilizzo di tali accessori potrebbe essere pericoloso. Per ridurre il rischio di lesioni alle persone, utilizzare soltanto gli accessori raccomandati da DEWALT per questo elettro utensile utilizzare gli accessori consigliati da.*

Rivolgersi al proprio rivenditore per ulteriori informazioni sugli accessori più adatti.

Tutela ambientale



Raccolta differenziata. I prodotti e le batterie contrassegnati con questo simbolo non devono essere smaltiti insieme ai normali rifiuti domestici.

I prodotti e le batterie contengono materiali che possono essere recuperati e riciclati, riducendo la domanda di materie prime. Riciclare i prodotti elettrici e le batterie attenendosi alle disposizioni locali vigenti. Ulteriori informazioni sono disponibili online all'indirizzo www.2helpU.com.

Pacco batteria ricaricabile

Questo pacco batteria a lunga durata deve essere ricaricato quando non fornisce più energia sufficiente per eseguire compiti che prima erano eseguiti agevolmente. Al termine della sua vita operativa, il pacco batteria deve essere smaltito con la dovuta attenzione per l'ambiente:

- Lasciare scaricare completamente il pacco batteria, quindi rimuoverlo dallo strumento.
- Le batterie agli ioni di litio sono riciclabili. Consegnarle al proprio concessionario o presso un'apposita stazione di riciclaggio. Le batterie raccolte saranno riciclate o smaltite in modo corretto.

Il marchio Bluetooth® e i logo sono marchi registrati di proprietà di Bluetooth®, SIG, Inc. e l'utilizzo di tali marchi da parte di DEWALT è concesso in licenza. Altri marchi e nomi commerciali sono di proprietà dei rispettivi titolari.

BOORMACHINE/SCHROEVENDRAAIER

DCD703

Hartelijk gefeliciteerd!

U hebt gekozen voor een DeWALT gereedschap. Jarenlange ervaring, grondige productontwikkeling en innovatie maken DeWALT tot een van de betrouwbaarste partners voor gebruikers van professioneel gereedschap.

Technische gegevens

		DCD703
Spanning	V _{dc}	12
Type		1
Accutype		Li-Ion
Afgegeven vermogen	W	250
Snelheid onbelast		
1e versnelling	min-1	0–425
2e versnelling	min-1	0–1500
Max. aanhaalmoment (hard/zacht)	Nm	57,5/25,5
Capaciteit spankop	mm	10
Maximaal boor vermogen		
Hout	mm	20
Metaal	mm	10
Metselwerk	mm	-
Gewicht (zonder accu of koppen)	kg	0,73

Geluidswaarden en/of vibratiewaarden (triax-vectorsom) volgens EN62841-2-1:

L _{PA} (niveau emissie geluidsdruk)	dB (A)	75
L _{WA} (niveau geluidsvermogen)	dB (A)	83
K (onzekerheid voor het gegeven geluidsniveau)	dB (A)	5
Boren in metaal		
Vibratie-emissiewaarde a _{h, D} =	m/s ²	2,5
Onzekerheid K =	m/s ²	1,5
Schroeven draaien		
Vibratie-emissiewaarde a _h =	m/s ²	< 2,6
Onzekerheid K =	m/s ²	1,5

Het vibratie- en/of lawaai-emissieniveau dat in dit informatieblad wordt gegeven, is gemeten in overeenstemming met een gestandaardiseerde test die wordt gegeven in EN62841 en u kunt ermee het ene gereedschap met het andere vergelijken. Het kan worden gebruikt voor een eerste inschatting van blootstelling.

⚠ WAARSCHUWING: Het verklaarde vibratie- en/of lawaai-emissieniveau geldt voor de hoofdtoepassingen van het gereedschap. Als het gereedschap echter voor andere toepassingen wordt gebruikt, dan wel met andere accessoires of slecht wordt onderhouden, kan de vibratie- en/of lawaai-emissie verschillen. Dit kan het blootstellingsniveau aanzienlijk verhogen gedurende de totale werkperiode.

Een inschatting van het blootstellingsniveau aan vibratie en/of lawaai moet ook worden overwogen wanneer het gereedschap wordt uitgeschakeld of als het aan staat maar

geen daadwerkelijke werkzaamheden uitvoert. Dit kan het blootstellingsniveau aanzienlijk verminderen gedurende de totale arbeidsduur.

Kijk naar aanvullende veiligheidsmaatregelen voor het beschermen van de gebruiker tegen de effecten of vibratie en/of lawaai, zoals: onderhoud het gereedschap en de accessoires goed, houd de handen warm (relevant voor vibraties), organisatie van werkpatronen.

EG-conformiteitsverklaring

Richtlijn Voor Machines



Sub-compacte boormachine/schroevendraaier DCD703

DeWALT verklaart dat deze producten zoals beschreven onder **Technische gegevens** in overeenstemming zijn met: 2006/42/EG, EN 62841-1:2015+A11:2022, EN 62841-2-1:2018 +A11:2019+A1:2022+A12:2022.

Deze producten voldoen ook aan de Richtlijn 2014/30/EU en 2011/65/EU. Neem voor meer informatie contact op met DeWALT via het volgende adres of kijk op de achterzijde van de gebruiksaanwijzing.

De ondergetekende is verantwoordelijk voor de samenstelling van het technische bestand en legt deze verklaring af namens DeWALT.

Markus Rompel
Vice-President Engineering, PTE-Europa
DeWALT, Richard-Slinger-Strasse 11,
65510, Idstein, Duitsland
15.01.2024

⚠ WAARSCHUWING: Lees de instructiehandleiding om het risico op letsel te verminderen.

Definities: Veiligheidsrichtlijnen

De definities hieronder beschrijven de ernstgraad voor elk signaalwoord. Gelieve de handleiding te lezen en op deze symbolen te letten.

⚠ GEVAAR: *Wijst op een dreigende gevaarlijke situatie die, indien niet vermeden, zal leiden tot de dood of ernstige verwondingen.*

⚠ WAARSCHUWING: *Wijst op een mogelijk gevaarlijke situatie die, indien niet vermeden, zou kunnen leiden tot de dood of ernstige letsels.*

⚠ VOORZICHTIG: *Wijst op een mogelijk gevaarlijke situatie die, indien niet vermeden, kan leiden tot kleine of matige letsels.*

OPMERKING: *Geeft een handeling aan waarbij geen persoonlijk letsel optreedt die, indien niet voorkomen, schade aan goederen kan veroorzaken.*

⚠ *Wijst op risico van een elektrische schok.*

⚠ *Wijst op brandgevaar.*

ALGEMENE VEILIGHEIDSWAARSCHUWINGEN VOOR ELEKTRISCH GEREEDSCHAP

▲ WAARSCHUWING: Lees alle veiligheidswaarschuwingen, instructies, illustraties en specificaties die bij dit gereedschap zijn meegeleverd. Het niet opvolgen van alle onderstaande instructies kan leiden tot een elektrische schok, brand en/of ernstig persoonlijk letsel.

BEWAAR ALLE WAARSCHUWINGEN EN INSTRUCTIES ALS TOEKOMSTIG REFERENTIEMATERIAAL

De term „elektrisch gereedschap“ in de waarschuwingen verwijst naar uw (met een snoer) op de netspanning aangesloten elektrische gereedschap of naar (draadloos) elektrisch gereedschap met een accu.

1) Veiligheid Werkplaats

- a) **Houd het werkgebied schoon en goed verlicht.** Rommelige of donkere gebieden zorgen voor ongelukken.
- b) **Bedien elektrische gereedschappen niet in een explosieve omgeving, zoals in de nabijheid van ontvlambare vloeistoffen, gassen of stof.** Elektrische gereedschappen veroorzaken vonken die het stof of de dampen kunnen doen ontbranden.
- c) **Houd kinderen en omstanders op een afstand terwijl u een elektrisch gereedschap bedient.** Als u wordt afgeleid kunt u de controle over het gereedschap verliezen.

2) Elektrische Veiligheid

- a) **Stekkers van elektrisch gereedschap moeten in het stopcontact passen. Pas de stekker nooit op enige manier aan. Gebruik geen adapterstekkers samen met geaard elektrisch gereedschap.** Niet aangepaste stekkers en passende contactdozen verminderen het risico op een elektrische schok.
- b) **Vermijd lichamenlijk contact met geaarde oppervlaktes zoals buizen, radiatoren, fornuizen en ijskasten.** Er bestaat een verhoogd risico op een elektrische schok als uw lichaam geaard is.
- c) **Stel elektrisch gereedschap niet bloot aan regen of natte omstandigheden.** Als er water in een elektrisch gereedschap terecht komt, verhoogt dit het risico op een elektrische schok.
- d) **Behandel het stroomsnoer voorzichtig. Gebruik het stroomsnoer nooit om het elektrische gereedschap te dragen of te trekken, of de stekker uit het stopcontact te halen. Houd het snoer uit de buurt van warmte, olie, scherpe randen, of bewegende onderdelen.** Beschadigde snoeren of snoeren die in de war zijn verhogen het risico op een elektrische schok.
- e) **Als u een elektrisch gereedschap buitenshuis gebruikt, gebruikt u een verlengsnoer dat geschikt is voor gebruik buitenshuis.** Het gebruik van een verlengsnoer dat geschikt is voor buitenshuis, vermindert het risico op een elektrische schok.
- f) **Als het gebruik van een elektrisch gereedschap op een vochtige locatie onvermijdelijk is, gebruikt u een stroomvoorziening die beveiligd is met een aardlekschakelaar.** Het gebruik van een aardlekschakelaar vermindert het risico op een elektrische schok.

3) Persoonlijke Veiligheid

- a) **Blijf alert, kijk wat u doet en gebruik uw gezonde verstand als u een elektrisch gereedschap bedient. Gebruik het gereedschap niet als u vermoeid bent of onder de invloed van drugs, alcohol of medicatie bent.** Een moment

van onoplettendheid tijdens het bedienen van elektrische gereedschappen kan leiden tot ernstig persoonlijk letsel.

- b) **Gebruik een beschermende uitrusting. Draag altijd oogbescherming.** Beschermende uitrusting zoals een stofmasker, antislip veiligheidschoenen, een helm, of gehoorbescherming gebruikt in de juiste omstandigheden zal het risico op persoonlijk letsel verminderen.
- c) **Vermijd onbedoeld starten. Zorg ervoor dat de schakelaar in de, off' (uit) stand staat voordat u het gereedschap aansluit op de stroombron en/of accu, het oppakt of ronddraagt.** Het rondragen van elektrische gereedschappen met uw vinger op de schakelaar of het aanzetten van elektrische gereedschappen waarvan de schakelaar aan staat, zorgt voor ongelukken.
- d) **Verwijder alle stelsleutels of moersleutels voordat u het elektrische gereedschap aan zet.** Een moersleutel of stelsleutel die in een ronddraaiend onderdeel van het elektrische gereedschap is achtergelaten kan leiden tot persoonlijk letsel.
- e) **Rek u niet te ver uit. Blijf altijd stevig en in balans op de grond staan.** Dit zorgt voor betere controle van het elektrische gereedschap in onverwachte situaties.
- f) **Draag geschikte kleding. Draag geen loszittende kleding of sieraden. Houd uw haar, kleding en handschoenen uit de buurt van bewegende onderdelen.** Loszittende kleding, sieraden of lang haar kunnen door bewegende delen worden gegrepen.
- g) **Als er in apparaten wordt voorzien voor het aansluiten van stofverwijdering- of verzamelapparatuur, zorg er dan voor dat deze correct worden aangesloten en gebruikt.** Het gebruik van een stofverzamelaar kan aan stof gerelateerde gevaren verminderen.
- h) **Denk niet dat u, doordat u het gereedschap veel hebt gebruikt, het allemaal wel weet en dat u de veiligheidsbeginselen kunt negeren.** Een onvoorzichtige actie kan in een fractie van een seconde ernstig letsel tot gevolg hebben.

4) Gebruik en Verzorging van Elektrisch Gereedschap

- a) **Forceer het gereedschap niet. Gebruik het juiste elektrische gereedschap voor uw toepassing.** Het juiste elektrische gereedschap voert de werkzaamheden beter en veiliger uit waarvoor het is ontworpen.
- b) **Gebruik het gereedschap niet als de schakelaar het niet aan en uit kan zetten.** Ieder gereedschap dat niet met de schakelaar kan worden bediend is gevaarlijk en moet worden gerepareerd.
- c) **Trek de stekker uit het stopcontact en/of neem de accu, als deze kan worden losgenomen, uit het elektrisch gereedschap en voer daarna pas aanpassingen uit, wissel daarna pas accessoires of berg daarna pas het gereedschap op.** Dergelijke preventieve veiligheidsmaatregelen verminderen het risico dat het elektrisch gereedschap per ongeluk opstart.
- d) **Bewaar gereedschap dat niet wordt gebruikt buiten het bereik van kinderen en laat niet toe dat personen die onbekend zijn met het elektrische gereedschap of deze instructies het gereedschap bedienen.** Elektrische gereedschappen zijn gevaarlijk in handen van ongetrainde gebruikers.
- e) **Onderhoud elektrische gereedschappen. Controleer op verkeerde uitlijning en het grijpen van bewegende onderdelen, breuk van onderdelen en andere omstandigheden die de werking van het gereedschap**

nadelig kunnen beïnvloeden. Zorg dat het gereedschap voor gebruik wordt gerepareerd als het beschadigd is. Veel ongelukken worden veroorzaakt door slecht onderhouden gereedschap.

f) **Houd snijdgereedschap scherp en schoon.** Correct onderhouden snijdgereedschappen met schoone snijdranden lopen minder snel vast en zijn gemakkelijker te beheersen.

g) **Gebruik het elektrische gereedschap, de accessoires en gereedschapsonderdelen enz. in overeenstemming met deze instructies, waarbij u rekening houdt met de werkomstandigheden en de werkzaamheden die dienen te worden uitgevoerd.** Gebruik van het elektrische gereedschap voor werkzaamheden die anders zijn dan het bedoelde gebruik, kunnen leiden tot een gevaarlijke situatie.

h) **Houd de handgrepen en oppervlakken die u beet pakt, droog, schoon en vrij van olie en vet.** Door gladde handgrepen en oppervlakken die u beet pakt, kan veilig werken en bedienen van het gereedschap in onverwachte situaties onmogelijk worden.

5) Gebruik en Verzorging van Gereedschap op Accu

a) **Gebruik alleen de lader die door de fabrikant wordt opgegeven.** Een lader die geschikt is voor één accutype, kan een risico op brand veroorzaken indien gebruikt met een andere accu.

b) **Gebruik elektrische gereedschappen uitsluitend met speciaal omschreven accu's.** Gebruik van andere accu's kan leiden tot letsel en brandgevaar.

c) **Als de accu niet in gebruik is, dient u deze uit de buurt te houden van andere metalen voorwerpen zoals paperclips, munten, sleutels, spijkers, schroeven of andere kleine metalen voorwerpen die een verbinding van het ene contactpunt met het andere kunnen maken.** Het kortsluiten van de accucontactpunten samen kan brandwonden of brand veroorzaken.

d) **Als het gereedschap te zwaar wordt belast, kan er vloeistof uit de accu lekken; vermijd contact hiermee. Als u per ongeluk hier toch mee in contact komt, spoelt u met water. Als de vloeistof in contact met de ogen komt, dient u daarnaast medische hulp in te roepen.** Vloeistof afkomstig uit de accu kan irritatie of brandwonden veroorzaken.

e) **Werk niet met een accu of met gereedschap dat beschadigd is of waaraan wijzigingen zijn aangebracht.** Beschadigde of gemodificeerde accu's kunnen onvoorspelbaar gedrag vertonen dat kan leiden tot brand, explosie of een risico van letsel.

f) **Stel een accu of gereedschap niet bloot aan open vuur of uitzonderlijk hoge temperatuur.** Brand of een temperatuur boven de 130 °C kunnen de accu doen exploderen.

g) **Volg alle instructies voor het opladen en laad de accu of het gereedschap niet op buiten het temperatuurbereik dat in de instructies wordt opgegeven.** Door op onjuiste wijze opladen of opladen bij een temperatuur buiten het opgegeven bereik kan de accu beschadigd raken en het risico van brand toenemen.

6) Service

a) **Zorg dat u gereedschap wordt onderhouden door een erkende reparateur die uitsluitend identieke vervangende onderdelen gebruikt.** Dit zorgt ervoor dat de veiligheid van het gereedschap blijft gegarandeerd.

b) **Probeer nooit beschadigde accu's te repareren.** De reparaties aan accu's mogen alleen worden uitgevoerd door de fabrikant of door geautoriseerde servicecentra.

Veiligheidsvoorschriften voor alle werkzaamheden

- **Draag gehoorbescherming wanneer u de boorhamer gebruikt.** Blootstelling aan lawaai kan gehoorverlies veroorzaken.
- **Houd elektrisch gereedschap alleen vast aan geïsoleerde oppervlakken wanneer u een handeling uitvoert waarbij het gereedschap of het bevestigingsmateriaal in contact kan komen met verborgen bedrading.** Accessoires van gereedschap of bevestigingsmaterialen die in contact komen met bedrading waar spanning op staat, kunnen metalen onderdelen van het gereedschap onder stroom zetten en de gebruiker een elektrische schok geven.

Veiligheidsinstructie bij het gebruik van lange boren

- **Werk nooit op een hogere snelheid dan de maximale nominale snelheid van de boor.** Bij hogere snelheden zal de boor waarschijnlijk buigen als de boor vrij kan draaien zonder contact te maken met het werkstuk, en dat kan leiden tot persoonlijk letsel.
- **Begin altijd te boren op een lage snelheid en met de tip van de boor in contact met het werkstuk.** Bij hogere snelheden zal de boor waarschijnlijk buigen als de boor vrij kan draaien zonder contact te maken met het werkstuk, en dat kan leiden tot persoonlijk letsel.
- **Oefen alleen in een directe lijn druk uit op de boor en oefen niet uitzonderlijk veel druk uit.** Boren kunnen buigen wat kan leiden tot breuk of verlies van controle, wat persoonlijk letsel tot gevolg kan hebben.

Aanvullende veiligheidswaarschuwingen voor boormachines

- **Zet het werkstuk met klemmen of op een andere praktische manier vast en ondersteun het op een stabiele ondergrond.** Wanneer u het werkstuk vasthoudt met de hand of tegen uw lichaam gedrukt houdt, is het instabiel en kunt u de controle verliezen.
- **Accessoires en het gereedschap kunnen tijdens het werken heet worden.** Draag wanneer u ze hanteert handschoenen als u toepassingen uitvoert waarbij warmte vrijkomt, zoals het boren in metaal.
- **Ventilatieopeningen bedekken vaak bewegende onderdelen en kunnen beter niet worden aangeraakt.** Loszittende kleding, sieraden of lang haar kunnen door bewegende delen worden gegrepen.

Rischi residui

I rischi seguenti sono intrinseci all'utilizzo di questi apparati:

- *Lesioni causate dal contatto con le parti rotanti o le superfici roventi dell'apparato.*

Malgrado l'applicazione delle principali regole di sicurezza e l'implementazione dei dispositivi di sicurezza, alcuni rischi residui non possono comunque essere evitati. Questi sono:

- *Menomazioni uditive.*
- *Rischio di schiacciamento delle dita durante il cambio degli accessori.*
- *Pericoli per la salute causati dall'inalazione delle polveri prodotte quando si sega il legno.*
- *Rischio di lesioni personali causati da schegge volanti.*
- *Rischio di lesioni personali causate dall'utilizzo prolungato.*

CONSERVARE QUESTE ISTRUZIONI

Tipo di batteria

È possibile utilizzare i seguenti modelli di pacchi batteria:

Batteria	(kg)	Batteria	(kg)
DCB122	0,22	DCB126/G	0,46
DCB124/G	0,25	DCB127	0,22
DCB125	0,20		

Per ulteriori informazioni, consultare al manuale della batteria/caricabatterie.

Markering op het gereedschap

De volgende pictogrammen staan op het gereedschap vermeld:



Lees gebruiksaanwijzing voor gebruik.



Draag gehoorbescherming.



Draag oogbescherming.



Zichtbare straling. Staar niet in het licht.

Positie datumcode (Afb. B)

De productiedatumcode **12** bestaat uit een 4-cijferig jaar gevolgd door een 2-cijferige week en wordt uitgebreid met een 2-cijferige fabriekscode.

Beschrijving (Afb. A)

▲ WAARSCHUWING: Pas het gereedschap of een onderdeel ervan nooit aan. Dit kan schade of persoonlijk letsel tot gevolg hebben.

- 1 Accu†
- 2 Accu-ontgrendelknop
- 3 Variabele-snelheidsschakelaar
- 4 Regelknop Vooruit/Achteruit
- 5 Kraag voor selectie van de werkstand
- 6 Snelheidskeuzeknop
- 7 Werklicht
- 8 10 mm hulpstuk boorkop†
- 9 Hulpstuk met zeshoekige rechterhoek 6,35 mm†
- 10 Inbus snelsluitboorhouder 6,35 mm†
- 11 Inbus snelsluitboorhouder 6,35 mm†

†Meegeleverd bij bepaalde modellen.

OPMERKING: Aan de lader en de accu kan geen onderhoud worden verricht.

Bedoeld gebruik

Deze boren/schroevendraaiers zijn ontworpen voor professionele toepassingen op het gebied van boren en schroeven.

NIET TE GEBRUIKEN onder natte omstandigheden of op een plaats waar brandbare vloeistoffen of gassen zijn.

Deze boren/schroevendraaiers zijn professioneel elektrisch gereedschap.

Kinderen **NIET** met het gereedschap in contact laten komen. Toezicht is vereist als onervaren gebruikers met dit gereedschap werken.

• Dit product is niet bedoeld voor gebruik door personen (waaronder kinderen) die verminderde fysieke, zintuiglijke of psychische mogelijkheden hebben; wanneer sprake is van gebrek aan ervaring, kennis of vaardigheden is gebruik alleen toegestaan onder toezicht van een persoon die

verantwoordelijk is voor de veiligheid van gebruikers. Laat nooit kinderen alleen met dit product.

MONTAGE EN AANPASSINGEN

▲ WAARSCHUWING: Om het gevaar op ernstig persoonlijk letsel te verminderen, zet u het gereedschap uit en ontkoppelt u de accu, voordat u enige aanpassing maakt of hulpstukken of accessoires verwijdt/installeert. Het onbedoeld opstarten kan letsel veroorzaken.

▲ WAARSCHUWING: gebruik alleen de accusets en laders van DEWALT.

De accu in het gereedschap zetten en uit het gereedschap verwijderen (Afb. B)

OPMERKING: Voor het beste resultaat is het belangrijk dat u de accu **1** volledig oplaadt.

De accu in de handgreep van het gereedschap installeren

1. Houd de accu **1** tegenover de rails in de handgreep van de lamp (Afb. B).
2. Schuif de accu in de handgreep totdat de accu stevig vastzit in het gereedschap en controleer dat de accu niet los raakt.

De accu uit het gereedschap halen

1. Druk op de accu-ontgrendelknop **2** en trek de accu stevig uit de handgreep van het gereedschap.
2. Zet de accu in de lader zoals wordt beschreven in het ladergedeelte van deze handleiding.

Vermogenmeter (Afb. B)

Er zijn DEWALT-accu's met een vermogenmeter en deze bestaat uit drie groene LED-lampjes die een aanduiding geven van de hoeveelheid lading die de accu nog heeft.

U kunt de vermogenmeter inschakelen door de knop van de vermogenmeter **13** in te drukken. Een combinatie van de drie groene LED-lampjes gaat branden en dat geeft een aanduiding van de hoeveelheid lading die de accu nog heeft. Wanneer de lading in de accu onder het bruikbare niveau ligt, gaat de vermogenmeter niet branden en moet de accu worden opgeladen.

OPMERKING: De brandstofmeter geeft slechts een indicatie van de hoeveelheid lading die de accu nog heeft. De meter geeft geen aanwijzingen over de functionaliteit van het gereedschap en is onderhevig aan schommelingen afhankelijk van productcomponenten, temperatuur en de toepassing door de eindgebruiker.

Riemhaak (Afb. C)

Inbegrepen bij bepaalde modellen

▲ WAARSCHUWING: Beperk het risico van ernstig persoonlijk letsel, gebruik de riemhaak van het gereedschap **UITSLUITEND** om het gereedschap aan een werkriem te hangen. Gebruik de riemhaak **NIET** om het gereedschap vast te zetten of tijdens het gebruik aan een persoon of voorwerp vast te maken. Hang het gereedschap **NIET** boven uw hoofd en hang geen voorwerpen op aan de riemhaak.

▲ WAARSCHUWING: Beperk het risico van ernstig persoonlijk letsel, let erop dat de schroef waarmee de riemhaak vastzit, goed is bevestigd.

BELANGRIJK: Gebruik voor het bevestigen of vervangen van een riemhaak alleen de bijgeleverde schroef. Let erop dat u de schroef stevig vastdraait.

Een riemhaak **15** kan voor links- of rechtshandig gebruik aan één van beide zijden van het gereedschap worden bevestigd, maar alleen met de schroef **16** die is meegeleverd. Als u de riemhaak niet wilt gebruiken, kunt u deze van het gereedschap afhaken.

U kunt de riemhaak verplaatsen door de schroef **16** die de riemhaak op z'n plaats houdt, te verwijderen en aan andere zijde weer te monteren. Let erop dat u de schroef stevig vastdraait.

Het installeren en verwijderen van hulpstukken (Afb. A, D)

▲ WAARSCHUWING: *Gevaar voor elektrische schok. Dit product mag nimmer in de buurt van water worden gebruikt.*

▲ WAARSCHUWING: *Gevaar voor brandwonden. Tijdens het gebruik worden de bewegende delen in de voedingseenheid heet. Voorkom contact met bewegende delen binnen de voedingseenheid tijdens het verwijderen en installeren van accessoires.*

▲ WAARSCHUWING: *Voorafgaand aan het samenstellen dient de voedingseenheid vergrendeld te worden door het schuifmechanisme voor vooruit/achteruit in de centrale stand in te stellen en de accu van het gereedschap aft te nemen. Verwijder elke accessoire van het hulpstuk voordat het hulpstuk wordt geplaatst of verwijderd.*

1. Trek de vergrendelende huls **18** op het hulpstuk, in de richting van de pijl.

2. Schuif het hulpstuk op de as **19**, waarbij met de sleuven **20** op het hulpstuk wordt uitgelijnd, met de nokjes **21** rond de as.

OPMERKING: Zodra het op de as werd bevestigd, kan het zijn dat u het hulpstuk iets naar de zijkant moet draaien, zodat de sleuven overeenkomen met de nokjes. Het hulpstuk, de 10 mm boorhouder **8** heeft geen sleuven die uitgelijnd moeten worden.

3. Om het hulpstuk te verwijderen, moet de vergrendelende hoef in de richting van de pijl teruggetrokken worden, waarna het hulpstuk van de as kan worden verwijderd.

OPMERKING: Het hulpstuk met de zeshoekige rechterhoek 6,35 mm **9** maakt het mogelijk om extra hulpstukken op de as daarvan te plaatsen. Met het hulpstuk met de zeshoekige rechterhoek 6,35 mm op het gereedschap geplaatst, dient u instructie 1 en 2 van dit gedeelte op te volgen om extra hulpmiddelen te plaatsen.

OPMERKING: Gebruik alleen hulpstukken die specifiek voor de voedingseenheid werden ontwikkeld en daar compatibel mee zijn. Zie de afzonderlijke gebruiksaanwijzingen voor specifieke waarschuwingen op het gebied van de veiligheid en bedieningsinstructies voordat hulpstukken in combinatie met de voedingseenheid worden gebruikt.

Een boortje of accessoire in de sleutellose boorkop plaatsen (Afb. E)

▲ WAARSCHUWING: *Probeer niet boren (of andere accessoires) vast te zetten door het voorste gedeelte van de spankop vast te houden en het gereedschap in te schakelen. Dit kan leiden tot beschadiging van de spankop en tot persoonlijk letsel. Vergrendel altijd de Aan/Uit-schakelaar en trek de stekker uit het stopcontact wanneer u accessoires wisselt.*

▲ WAARSCHUWING: *Controleer altijd dat het boortje goed vastzit voordat u het gereedschap inschakelt. Een los boortje kan uit het gereedschap schieten en dat zou dan persoonlijk letsel kunnen veroorzaken.*

Uw gereedschap is voorzien van een sleutellose boorkop (f) met een roterende mof **14** zodat u de boorkop met één hand kunt bedienen. Ga als volgt stapsgewijs te werk wanneer u een boortje of een ander accessoire wilt inzetten.

1. Schakel gereedschap uit en verwijder accu.

2. Pak de zwarte kraag van de spankop met één hand vast en zet het gereedschap vast met de andere hand. Draai de kraag zo ver naar links dat u het accessoire van uw keuze kunt inzetten.

3. Steek het accessoire ongeveer 19 mm in de boorkop en draai deze stevig vast door de mof naar rechts te draaien met de ene hand terwijl u het gereedschap met de andere vasthoudt. Uw gereedschap is voorzien van een mechanisme voor automatische asvergrendeling. Zo kunt u de spankop met één hand openen en sluiten.

Het is belangrijk dat u de spankop vastzet met één hand op de kraag van de spankop terwijl u het gereedschap met de andere hand zo goed mogelijk vasthoudt.

U kunt het accessoire losmaken door stap 1 en 2 die hierboven worden vermeld, te herhalen.

Het installeren van een bit of accessoire zonder hulpstuk (Afb. E)

U kunt uw gereedschap resp. apparaat zonder geplaatst hulpstuk gebruiken.

Plaats een binnenzeskant direct in de as **19**. Het wordt magnetisch op zijn plaats gehouden.

Snelheidsselectie (Afb. A)

Het gereedschap is voorzien van twee instellingen voor de snelheid voor veelzijdiger toepassing.

OPMERKING: Schakel niet over op een andere snelheid wanneer het gereedschap draait. Laat de boor altijd tot stilstand komen en kies daarna pas een andere snelheid.

1. Zet het gereedschap uit en laat het tot stilstand komen als u snelheid 1 (een hoog koppel) wilt kiezen. Schuif de knop voor de snelheidsselectie **6** naar achteren (weg van de boorkop).


2. Zet het gereedschap uit en laat het tot stilstand komen als u snelheid 2 (instelling voor de hoge snelheid) wilt kiezen. Schuif de knop voor de snelheidsselectie **6** naar voren (naar de boorkop).

Als het gereedschap niet op een andere snelheid werkt, controleer dan dat de snelheidskeuzeknop goed ingrijpt in de voorwaartse of achterwaartse positie.

Standenselectie (Afb. A)

Met de kraag **5** voor de standenselectie kunt u afhankelijk van de geplande toepassing, de juiste bedrijfsstand selecteren.

Draai, als u één van de standen wilt selecteren, de kraag tot het symbool van uw keuze tegenover de pijl staat.

Symbool	Stand
	Boren
1 - 15	Schroevendraaien (hoger getal = meer torsie)

Aan/Uit-schakelaar/regelknop variabele snelheid Vooruit/achteruit (Afb. A)

U schakelt het gereedschap in en uit door de Aan/Uit-schakelaar/regelknop variabele snelheid **3** in te trekken en los te laten. Hoe verder u de Aan/Uit-schakelaar indrukt, des

te hoger de snelheid van het gereedschap. Uw gereedschap is voorzien van een rem. De spankop stopt zodra u de aan/uit-schakelaar geheel loslaat.

Met de regelknop Vooruit/Achteruit 4 bepaalt u de draairichting van het gereedschap. Deze knop dient ook als knop voor vergrendeling in de Uit-stand.

- U selecteert de draairichting vooruit (naar rechts) door de Aan/Uit-schakelaar los te laten en de regelknop Vooruit/Achteruit aan de rechterzijde van het gereedschap in te drukken.

- U selecteert de draairichting achteruit (naar links) door de regelknop Vooruit/Achteruit aan de linkerzijde van het gereedschap in te drukken.

OPMERKING: In de middelste stand van de knop is het gereedschap vergrendeld in de uit-stand. Wanneer u de stand van de regelknop wijzigt, is het belangrijk dat u de aan/uit-knop niet indrukt.

OPMERKING: U kunt het gereedschap beter niet voortdurend in het variabele snelheidsbereik gebruiken. Hierdoor kan de schakelaar beschadigd raken en u kunt het beter vermijden.

OPMERKING: Wanneer u het gereedschap de eerste keer gebruikt na het wijzigen van de draairichting, zult u bij het starten misschien een klik horen. Dit is normaal en wijst niet op een probleem.

BEDIENING

Instructies voor gebruik

▲ WAARSCHUWING: Houd u altijd aan de veiligheidsinstructies en aan toepassing zijnde voorschriften.

▲ WAARSCHUWING: Om het gevaar op ernstig persoonlijk letsel te verminderen, zet u het gereedschap uit en ontkoppelt u de accu, voordat u enige aanpassing maakt of hulpstukken of accessoires verwijdert/installeert. Het onbedoeld opstarten kan letsel veroorzaken.

Controleer op schade aan het gereedschap, onderdelen of accessoires die mogelijk zijn opgetreden tijdens het transport.

Juiste handpositie (Afb. F)

▲ WAARSCHUWING: Beperk het risico op ernstig persoonlijk letsel, plaats **ALTIJD** uw handen in de juiste positie, zoals afgebeeld.

▲ WAARSCHUWING: Beperk het risico van ernstig persoonlijk letsel, houd het gereedschap **ALTIJD** stevig vast, zodat u bent voorbereid op een plotselinge terugslag.

Voor een juiste positie van de handen zet u één hand op de hoofdhandgreep 17 en één hand op de accu.

Werklicht (Afb. A)

Op de voet van het gereedschap is een werklicht 7 voorzien. Het werklicht wordt ingeschakeld wanneer u de aan/uit-schakelaar indrukt. Wanneer u de aan/uit-schakelaar loslaat, blijft het werklicht tot wel 20 seconden lang branden.

OPMERKING: Het werklicht is bedoeld voor het verlichten van het werkoppervlak in de onmiddellijke nabijheid en het is niet de bedoeling dat u het licht gebruikt zoals u een zaklantaarn gebruikt.

Een toepassing uitvoeren (Afb. A)

▲ WAARSCHUWING: Beperk het risico van persoonlijk letsel, controleert **ALTIJD** of het werkstuk stevig is verankerd of stevig is vastgeklemd.

▲ WAARSCHUWING: Verander altijd pas de richting van de rotatie wanneer de motor volledig tot stilstand is gekomen.

Voor u werkzaamheden uitvoert:

- Stel de selectieknop 6 voor de snelheid in. Zie Snelheidsselectie.

- Plaats het juiste boortje of accessoire in de boorkop. Raadpleeg **Een boortje of accessoire in de sleutellose boorkop plaatsen**.

▲ WAARSCHUWING:

- Meng of pomp niet met dit gereedschap vloeistoffen die gemakkelijk kunnen ontbranden of kunnen ontploffen (wasbenzine, alcohol, enz.).

- Meng of roer geen brandbare vloeistoffen die als zodanig zijn gelabeld.

Schroeven draaien

Uw gereedschap heeft een koppeling met verstelbare torsie voor het in- en uitdraaien van bevestigingsmateriaal in een uitgebreide reeks vormen en maten. De getallen op de standselectie van de kraag 5 worden gebruikt voor het instellen van het torsiebereik voor het schroevendraaien.

Hoe hoger het getal op de kraag, des te hoger het aanhaalmoment en hoe vaster het bevestigingsmateriaal kan worden geschroefd.

1. Draai de standselectie van de kraag 5 in de stand van uw keuze. Zie de **Standselectie**.
2. Trek de Aan/uit-schakelaar in en oefen in een rechte lijn druk uit met het schroefbit, tot het bevestigingsmateriaal op de gewenste diepte in het werkstuk komt.

Aanbevelingen voor schroevendraaien

- Begin met een lagere instelling voor de torsie, en ga vervolgens door naar hoger instellingen voor de torsie zodat u niet het werkstuk of het bevestigingsmateriaal kunt beschadigen.
- Probeer in een stuk afvalhout of op een onzichtbare plek of u de kraag voor selectie van de werkstand in de juiste stand hebt gezet.

Boren 6

1. Draai de standselectie van de kraag 5 naar het symbool van de boor. Zie de **Standselectie**.

2. Maak met het boortje contact met het werkstuk.

OPMERKING: Gebruik alleen scherpe boortjes.

3. Trek de Aan/uit-schakelaar in en oefen in een rechte lijn druk uit met het boortje, tot het de gewenste diepte bereikt.

▲ WAARSCHUWING: Boormachine kan vastlopen als u deze overbelast en er kan dan een plotselinge draaibeweging ontstaan. Wees altijd voorbereid op het vastlopen. Grijp de boormachine stevig met beide handen vast zodat u de draaibeweging kunt beheersen en letsel kunt vermijden.

4. Laat de motor draaien terwijl u het bitje terugtrekt uit het geboorde gat, zodat het niet kan vastlopen.

Aanbevelingen voor boren

- Oefen tijdens het boren altijd in een rechte lijn druk uit op het boortje, maar duw niet zo hard dat de motor vastloopt of het boortje wordt gebogen.

• ALS DE BOORMACHINE VASTLOOPT:

- LAAT DE AAN/UIT-SCHAKELAAR ONMIDDELIJK LOS, HAAL HET BOORTJE UIT HET WERKSTUK, EN BEPAAL WAT DE OORZAAK VAN HET VASTLOPEN IS.

- DRUK NIET DE AAN/UIT-SCHAKELAAR STEEDS OPNIEUW IN IN EEN POGING DE VASTGELOPEN BOOR TE STARTEN—DIT KAN DE BOORMACHINE BESCHADIGEN.

- U kunt het doorbreken van het materiaal en het vastlopen tot een minimum beperken door de druk op de boormachine te verminderen en het boortje geleidelijk door het laatste gedeelte van het boorgat te leiden.

- Grote gaten (7,9 mm tot 12,7 mm) in metaal boren is gemakkelijker als u een gat voorboort (4 mm tot 4,8 mm).
- Voorkom beschadiging van het materiaal, gebruik een houten "steunblok" wanneer u boort in dun materiaal of in materiaal dat gemakkelijk splintert.

ONDERHOUD

Uw gereedschap op stroom is ontworpen om gedurende een lange tijdsperiode te functioneren met een minimum aan onderhoud. Het continu naar bevrediging functioneren hangt af van de juiste zorg voor het gereedschap en regelmatig schoonmaken.

▲ WAARSCHUWING: Om het gevaar op ernstig persoonlijk letsel te verminderen, zet u het gereedschap uit en ontkoppelt u de accu, voordat u enige aanpassing maakt of hulpstukken of accessoires verwijdt/installeert. Het onbedoeld opstarten kan letsel veroorzaken.

Aan de lader en de accu kan geen onderhoud worden verricht.

Smering

Uw elektrische gereedschap heeft geen aanvullende smering nodig.

Reiniging

▲ WAARSCHUWING: *Elektrische schok en mechanisch gevaar. Koppel het elektrisch apparaat los van de voeding vóór het reinigen.*

▲ WAARSCHUWING: *Houd het elektrisch apparaat en de ventilatiesleuven altijd schoon, om een veilige en efficiënte werking te verzekeren.*


▲ WAARSCHUWING: *Gebruik nooit oplosmiddelen of andere bijtende chemicaliën voor het reinigen van niet-metalen onderdelen van het gereedschap. Deze chemicaliën kunnen de materialen die in deze onderdelen gebruikt zijn, aantasten. Gebruik een doek, alleen nat gemaakt met water en zachte zeep. Laat nooit vloeistof in het gereedschap komen; dompel nooit een onderdeel van het gereedschap onder in een vloeistof. De ventilatiesleuven kunnen gereinigd worden met een droge, zachte niet metalen borstel en/of een geschikte stofzuiger. Gebruik geen water of schoonmaakmiddelen. Draag een goedgekeurde veiligheidsbril en een goedgekeurd stofmasker.*

Als optie verkrijgbare accessoires

▲ WAARSCHUWING: *Omdat accessoires die niet worden aangeboden door DeWALT niet met dit product zijn getest, kan het gebruik van dergelijke accessoires met dit gereedschap gevaarlijk zijn. Beperk het risico van letsel, gebruik uitsluitend door DeWALT Door aanbevolen accessoires moeten worden gebruikt met dit product.*

Vraag uw dealer nadere informatie over de juiste accessoires.

Bescherming van het milieu

 Gescheiden afvalinzameling. Producten en accu's die zijn voorzien van dit symbool mogen niet bij het normale huishoudafval worden weggegooid.

 Producten en accu's bevatten materialen die kunnen worden herwonnen en gerecycled waardoor de vraag naar grondstoffen afneemt. Recycle elektrische producten en accu's volgens de ter plaatse geldende voorschriften. Nadere informatie is beschikbaar op www.2helpU.com.

Oplaadbare accu

Deze accu met lange levensduur moet worden opgeladen wanneer de accu niet voldoende vermogen levert voor werkzaamheden die eerder zonder veel moeite werden gedaan. Ruim de accu aan het einde van zijn technische levensduur op en houd daarbij rekening met het milieu:

- Maak de accu geheel leeg en haal de accu vervolgens uit het gereedschap.
- Li-Ion-cellen kunnen worden gerecycled. Breng ze terug bij uw leverancier of naar het milieupark bij u in de buurt. De ingezamelde accu's zullen worden gerecycled of op juiste wijze tot afval worden verwerkt.

Het merkteken met het woord Bluetooth® en logo's zijn geregistreerde handelsmerken die eigendom zijn van Bluetooth®, SIG, Inc. en ieder gebruik van dergelijke merktekens door DeWALT is onder licentie. Overige handelsmerken en merknamen zijn eigendom van hun respectievelijke eigenaren.

DRILL/SKRUTREKKER

DCD703

Gratulerer!

Du har valgt et DEWALT-verktøy. Mange års erfaring, grundig produktutvikling og innovasjon gjør DEWALT til en meget pålitelig partner for profesjonelle brukere av elektrisk verktøy.

Tekniske data

		DCD703
Spenning	V _{DC}	12
Type		1
Batteritype		Li-ion
Effekt	W	250
Ubelastet hastighet		
1. gir	min-1	0–425
2. gir	min-1	0–1500
Maks moment (hard/myk)	Nm	57,5/25,5
Chuck kapasitet	mm	10
Maksimal bore kapasitet		
Tre	mm	20
Metall	mm	10
Murverk	mm	-
Vekt (uten batteripakke eller hoder)	kg	0,73

Støyverdier og vibrasjonsverdier (triax vektor sum) i henhold til EN62841-2-1:

L _{PA} (avgitt lydtryknivå)	dB(A)	75
L _{WA} (lydeffektnivå)	dB(A)	83
K (usikkerhet for det angitte lydnivået)	dB(A)	5

Boring i metall		
Vibrasjonsutslippsverdi a _{n,D} =	m/s ²	2,5
Usikkerhet K =	m/s ²	1,5
Skrutrekking		
Vibrasjonsutslipp verdi a _n =	m/s ²	< 2,6
Usikkerhet K =	m/s ²	1,5

Nivået for vibrasjonsutslipp angitt i dette informasjonsbladet er blitt målt iht. standardiserte tester gitt i EN62841 og kan brukes til å sammenligne ett verktøy med et annet. Det kan brukes til foreløpig vurdering av eksponering.

▲ ADVARSEL: Angitt nivå for vibrasjonsutslipp og/eller støynivå gjelder for hovedbruksområdene for verktøyet. Dersom verktøyet brukes i andre bruksområder, med annet tilbehør eller er dårlig vedlikeholdt, kan vibrasjonsutslippene og/eller støynivået avvike. Dette kan øke eksponeringsnivået betydelig for hele arbeidsperioden.

En vurdering av nivået for vibrasjonseksponeringen og/eller støynivået bør også tas med i beregningen når verktøyet er slått av eller når det går uten faktisk å gjøre en jobb. Dette kan redusere eksponeringsnivået betydelig for hele arbeidsperioden.

Identifiser ekstra sikkerhetstiltak for å beskytte brukeren mot effektene av vibrasjon og/eller støynivå, så som holde hendene varme (relevant for vibrasjon), organisering av arbeidsmønstere.

Overensstemmelseserklæring med EU

Maskineridirektiv



Sub-kompakt drill/skrutrekker

DCD703

DEWALT erklærer at de produktene som er beskrevet under

Tekniske data er i samsvar med:

2006/42/EU, EN 62841-1:2015+A11:2022, EN 62841-2-1:2018 +A11:2019+A1:2022+A12:2022.

Disse produktene samsvarer også med direktiv 2014/30/EF og 2011/65/EF. For mer informasjon, vennligst kontakt DEWALT på følgende adresser eller se baksiden av håndboken.

Undertegnede er ansvarlig for sammenstillingen av den tekniske filen og fremsetter denne erklæringen på vegne av DEWALT.

Markus Rompel

Visedirektør for teknisk arbeid, PTE-Europa

DEWALT, Richard-Klinger-Straße 11,
65510 Idstein, Tyskland

15.01.2024

⚠ ADVARSEL: For å redusere skaderisikoen, les bruksanvisningen.

Definisjoner: Retningslinjer for sikkerhet

Definisjonene under beskriver alvorlighetsgraden for hvert signalord. Vennligst les bruksanvisningen og legg merke til disse symbolene.

▲ FARE: Indikerer en overhengende farlig situasjon som vil føre til **død eller alvorlige personskader hvis den ikke avverges.**

▲ ADVARSEL: Indikerer en potensielt farlig situasjon som kan føre til **død eller alvorlige personskader hvis den ikke avverges.**

▲ FORSIKTIG: Indikerer en potensielt farlig situasjon som kan føre til **små eller moderate personskader hvis den ikke avverges.**

MERK: Angir en arbeidsmåte som ikke er relatert til personskader, men som kan føre til materielle skader hvis den ikke unngås.

▲ Betegner fare for elektrisk støt.

▲ Betegner fare for brann.

GENERELLE SIKKERHETSADVARSLER FOR ELEKTRISKE VERKTØY

▲ ADVARSEL: Les alle sikkerhetsanvisninger, instruksjoner, illustrasjoner og spesifikasjoner som følger dette elektriske verktøyet. Manglende overholdelse av instruksjonene som er listet opp under kan resultere i elektroshokk, ild og/eller alvorlig skade.

TA VARE PÅ ALLE ADVARSLER OG INSTRUKSJONER FOR FREMTIDIG BRUK

Uttrykket "elektrisk verktøy" i advarslene henviser til ditt støvdrevne (med ledning) elektriske verktøy eller ditt batteridrevne (uten ledning) elektriske verktøy.

1) Sikkerhet på arbeidsområdet

- Hold arbeidsområdet godt opplyst.** Rotete eller mørke områder er en invitasjon til ulykker.
- Ikke bruk elektriske verktøy i eksplosive omgivelser, slik som i nærheten av antennelige væsker, gasser eller støv.** Elektrisk verktøy skaper gnister som kan antenne støv eller gasser.
- Hold barn og tilskuere borte mens du bruker et elektrisk verktøy.** Distraksjoner kan føre til at du mister kontrollen.

2) Elektrisk sikkerhet

- Støpselet til elektriske verktøy må passe til stikkontakten. Aldri modifierer støpselet på noen måte. Ikke bruk adaptere med jordede elektriske verktøy.** Umodifiserte støpsler og stikkontakter som passer vil redusere risikoen for elektrisk sjokk.
- Unngå kroppskontakt med jordete overflater slik som rør, radiatorer, komfyrer og kjøleskap.** Det finnes en økt risiko for elektrisk sjokk dersom kroppen din er jordet.
- Ikke eksponer elektriske verktøy for regn eller våte forhold.** Dersom det kommer vann inn i et elektrisk verktøy vil det øke risikoen for elektrisk sjokk.
- Ikke bruk ledningen feil. Aldri bruk ledningen til å bære, trekke eller dra ut støpselet til det elektriske verktøyet. Hold ledningen borte fra varme, olje, skarpe kanter eller bevegelige deler.** Skadede eller innviklede ledninger øker risikoen for elektrisk sjokk.
- Når du bruker et elektrisk verktøy utendørs, bruk en skjøteledning som er egnet for utendørs bruk.** Bruk av en skjøteledning beregnet for utendørs bruk reduserer risikoen for elektrisk sjokk.
- Dersom bruk av et elektrisk verktøy på et fuktig sted er uunnngåelig, bruk en strømkilde med jordfeilbryter (RCD).** Bruk av jordfeilbryter (RCD) reduserer risikoen for elektrisk sjokk.

3) Personlig sikkerhet

- Hold deg våken, hold øye med det du gjør og bruk sunn fornuft når du bruker et elektrisk verktøy. Ikke bruk et elektrisk verktøy dersom du er trøtt eller er påvirket av medikamenter, narkotika eller alkohol.** Ett øyeblikks uoppmerksomhet under bruk av elektriske verktøy kan føre til alvorlig personskade.
- Bruk personlig verneutstyr. Bruk alltid vernebriller.** Verneutstyr slik som støvmaske, sklisikre vernesko, hjelm, eller hørselsvern brukt under passende forhold vil redusere personskader.
- Unngå utilsiktet oppstart. Sikre at bryteren er i av-stillingen før du kobler til strømkilden og/eller batteripakken, plukker opp eller bærer verktøyet.** Å bære elektriske verktøy med fingeren på bryteren eller å sette inn støpselet mens elektriske verktøy har bryteren på øker faren for ulykker.
- Fjern eventuelle justeringsnøkler før du slår på det elektriske verktøyet.** En nøkkel som er festet til en roterende del av det elektriske verktøyet kan føre til personskade.
- Ikke strekk deg for langt. Ha godt fotfeste og stå støtt hele tiden.** Dette fører til at du har bedre kontroll over det elektriske verktøyet ved uventede situasjoner.
- Bruk egnet antrekk. Ikke ha på deg løstsittende klær eller smykker. Hold hår, antrekk og hansker borte fra bevegelige**

deler. Løstsittende antrekk, smykker eller langt hår kan bli fanget opp av bevegelige deler.

- Hvis apparatet er utstyrt for tilkobling av støvutsugings- og -oppsamlingsinnretning, må du sørge for at disse er koblet til og ordentlig sikret.** Bruk av støvoppsamlere kan redusere støvelaterede farer.
- Ikke la kunnskap som du har fått fra hyppig bruk av verktøy la deg bli for selvsikker slik at du ignorerer verktøyet sikkerhetsprinsipper.** En tankeløs handling kan føre til alvorlig personskade på brøkdelen av et sekund.

4) Bruk og vedlikehold av elektriske verktøy

- Ikke bruk kraft på verktøyet. Bruk det elektriske verktøyet som situasjonen krever.** Det riktige elektriske verktøyet vil gjøre jobben bedre og tryggere ved den hastigheten det ble konstruert for.
 - Ikke bruk verktøyet hvis bryteren ikke kan slå verktøyet av eller på.** Ethvert elektrisk verktøy som ikke kan kontrolleres med bryteren er farlig og må repareres.
 - Koble støpselet fra strømkilden og/eller ta batteripakken av det elektriske verktøyet, hvis den er avtakbar, før du foretar noen justeringer, endrer tilbehør eller lagrer elektriske verktøy.** Slike preventive sikkerhetsforanstaltninger reduserer risikoen for å starte det elektriske verktøyet ved et uhell.
 - Lagre elektriske verktøy som ikke er i bruk, utilgjengelig for barn og la ikke personer som ikke er kjent med det elektriske verktøyet eller disse instruksjonene bruke det.** Elektriske verktøy er farlige i hendene på utrenede brukere.
 - Vedlikehold elektriske verktøy. Kontroller om bevegelige deler er feiljustert eller fastskjært, om deler er ødelagt eller andre forhold som kan påvirke driften av verktøyet. Dersom det er skadet, få verktøyet reparert før neste bruk.** Mange ulykker forårsakes av dårlig vedlikeholdte verktøy.
 - Hold skjæreverktøy skarpe og rene.** Godt vedlikeholdte skjæreverktøy med skarpe skjærekanter setter seg mindre sannsynlig fast og er lettere å kontrollere.
 - Bruk verktøyet, tilbehørene og bittene, osv., i samsvar med disse instruksjonene og ta i betraktning arbeidsforholdene og det arbeidet som skal utføres.** Bruk av det elektriske verktøyet for oppgaver som er forskjellige fra de som er tiltenkt kan føre til en farlig situasjon.
 - Hold håndtakene og gripeflatene tørre, rene og frie for olje og fett.** Glatte håndtak og gripeområder gir utrygg håndtering og manglende kontroll over verktøyet i uventede situasjoner.
- ### 5) Bruk og vedlikehold av batteridrevne verktøy
- Bruk kun laderen som er spesifisert av produsenten.** En lader som passer for en type batteripakke kan føre til brannfare dersom den brukes med en annen batteripakke.
 - Bruk kun elektriske verktøy sammen med de spesifiserte batteripakkene.** Bruk av andre batteripakker kan skape risiko for skader eller brann.
 - Når batteripakken ikke er i bruk, hold den borte fra andre metallobjekter som binders, mynter, nøkler, spikere, skruer eller andre små metallobjekter som kan skape en forbindelse fra en batteripol til en annen.** Å kortslutte batteripolene kan føre til brannskader eller brann.
 - Ved hardhendt behandling kan det komme væske ut fra batteriet. Unngå kontakt med denne. Dersom du ved et uhell kommer i kontakt med væsken, skyll med vann. Dersom du får væsken i øynene, oppsøk lege umiddelbart.** Batterivæske kan føre til irritasjon eller forbrønninger.

e) **Ikke bruk en batteripakke eller verktøy som er skadet eller modifisert.** Skadede eller modifiserte batterier kan oppføre seg uforutsigbart og føre til brann, eksplosjon eller fare for personskade.

f) **Ikke utsett en batteripakke eller et verktøy for ild eller for høy temperatur.** Ild eller temperatur over 130 °C kan føre til en eksplosjon.

g) **Følg alle anvisninger for lading og lad ikke batteripakken eller verktøyet ved temperaturer som avviker fra området spesifisert i bruksanvisningen.** Feilaktig lading eller lading ved temperaturer utenfor det angitte område kan skade batteriet og øker brannfaren.

6) Vedlikehold

a) **Få det elektriske verktøyet ditt vedlikeholdt av en kvalifisert reparatør som kun bruker originale reservedeler.** Dette vil sikre at verktøets sikkerhet blir ivarettatt.

b) **Utfør aldri vedlikehold på skadede batteripakker.**

Vedlikehold av batteripakker skal kun utføres av produsenten eller autoriserte serviceverksteder.

Sikkerhetsinstruksjoner for all bruk

- **Bruk hørselsvern ved slagboring.** Å bli utsatt for støy kan forårsake hørselstap.
- **Hold elektrisk verktøy kun i isolerte gripeoverflater når du utfører operasjoner hvor kutteutstyret eller skruen kan komme i kontakt med skjulte ledninger.** Kuttutstyr eller skruer som kommer i kontakt med en strømførende ledning kan føre til at eksponerte metalldele på elektroverktøyet blir strømførende, og kan gi operatøren støt.

Sikkerhetsanvisninger ved bruk av lange drillbits

- **Bruk aldri høyere hastighet enn maksimal angitt hastighet for drillbiten.** Ved høyere hastigheten har biten en tendens til å bøye seg dersom den roterer fritt uten kontakt med arbeidsstykket, det kan føre til personskade.
- **Start alltid boringen ved lav hastighet og med tuppen av biten i kontakt med arbeidsstykket.** Ved høyere hastigheten har biten en tendens til å bøye seg dersom den roterer fritt uten kontakt med arbeidsstykket, det kan føre til personskade.
- **Legg på trykk kun i rett linje med biten og ikke bruk for hardt trykk.** Biten kan bøye seg og føre til at den brekker eller at du mister kontrollen, som kan føre til personskade.

Ytterligere sikkerhetsadvarsler for boremaskiner

- **Bruk klemmer eller en annen praktisk måte å feste og støtte arbeidsstykket på en stabil plattform.** Å holde arbeidsstykket i hendene eller mot kroppen er ustabil og kan føre til at du mister kontroll.
- **Tilbehør og verktøy kan bli varme under bruk.** Bruk hansker ved håndtering dersom det utføres arbeid som generere varme, som ved boring i metall.
- **Luftehull dekker ofte bevegelige deler og skal unngås.** Løstsittende antrekk, smykker eller langt hår kan bli fanget opp av bevegelige deler.

Øvrige farer

Følgende farer er uløselig knyttet til bruken av sager:

- **Skader som skyldes berøring av de roterende delene eller varme deler på verktøyet.**

Til tross for at man følger relevante sikkerhetsbestemmelser og bruker sikkerhetsutstyr, er det bestemte farer som ikke kan unngås. Disse er:

- Hørselsskader.
- Fare for å klemme fingrene når man bytter tilbehør.
- Helsekader som skyldes innånding av støv som oppstår ved arbeid med tre.
- Fare for personskade pga. flygende partikler.
- Fare for personskade ved langvarig bruk.

TA VARE PÅ DENNE BRUKSANVISNINGEN

Batteritype

Disse batteripakkene kan brukes:

Batteri	(kg)	Batteri	(kg)
DCB122	0,22	DCB126/G	0,46
DCB124/G	0,25	DCB127	0,22
DCB125	0,20		

Se håndboken for batteri/lader for mer informasjon.

Merking på verktøyet

Følgende piktogrammer vises på verktøyet:



Les instruksjonshåndboken før bruk.



Bruk hørselsvern.



Bruk vernebriller.



Synlig stråling. Ikke se inn i lyset.

Datokode plassering (Fig. B)

Produksjonsdatokoden **12** består av et 4-sifret år fulgt av en 2-sifret uke med tillegg av en 2-sifret fabrikkode.

Beskrivelse (Fig. A)

▲ ADVARSEL: Modifiser aldri det elektriske verktøyet eller noen del av det. Det kan føre til materielle skader eller personskader.

- 1 Batteripakke†
- 2 Feste knapp for batteriet
- 3 Bryter for variabel hastighet
- 4 Fremover/bakover kontrollknapp
- 5 Hylse for valg av modus
- 6 Hastighetsvelger
- 7 Arbeidslys
- 8 10 mm chuck-feste†
- 9 6,35 mm sekskant rettvinklet feste†
- 10 6,35 mm sekskant hurtiglåsfeste†
- 11 6,35 mm sekskant offset hurtiglåsfeste†

†inkludert på noen modeller.

VIKTIG: Se etter skader på verktøyet, deler eller tilbehør som kan ha oppstått under transport.

Tiltenkt bruk

Disse driller/trekkerer er designet for profesjonell boring og skrutrekking.

SKAL IKKE BRUKES under våte forhold eller i nærheten av antennelige væsker eller gasser.

Disse driller/trekkerer er profesjonelle elektroverktøy.

IKKE la barn komme i kontakt med verktøyet. Tilsyn er nødvendig når uerfarne brukere skal bruke dette verktøyet.

• Dette produktet er ikke ment for bruk av personer (inkludert barn) med reduserte fysiske, sensoriske eller mentale evner, eller mangel på erfaring og kunnskap, med mindre de får tilsyn av en person ansvarlig for deres sikkerhet. Barn skal aldri forlates alene med dette produktet.

MONTERING OG JUSTERING

▲ ADVARSEL: For å redusere risikoen for alvorlig personskade, slå av verktøyet og koble fra batteripakken før du foretar eventuelle justeringer eller fjerner/installerer tilleggsutstyr eller tilbehør. En utilsiktet oppstart kan føre til personskader.

▲ ADVARSEL: Bruk kun batteripakker og ladere fra DEWALT.

Sette inn og ta av batteripakke på verktøyet (Fig. B)

MERK: For best resultat, pass på at batteripakken **1** er helt oppladet før bruk.

For å installer batteripakken i verktøyet håndtak

1. Rett inn batteripakken **1** mot skinnene i håndtaket (Fig. B).
2. Skyv den inn i håndtaket til batteripakken er godt festet i verktøyet, pass på at den ikke løsner.

For å fjerne batteripakken fra verktøyet

1. Trykk batteriets festeknapp **2** og trekk batteriet bestemt ut av håndtaket.
2. Sett batteripakken i laderen som beskrevet i laderavsnittet i denne manualen.

Ladeindikator batteripakker (Fig. B)

Noen DEWALT batteripakker inkluderer en ladeindikator som består av tre grønne LED som indikerer hvor mye lading som er igjen i batteripakken.

For å aktivere ladeindikatoren, trykk og hold indikatorknappen **13**. En kombinasjon av tre grønne LED-lys vil lyse og vise gjenværende lading. Dersom gjenværende lading av batteriet er under brukbar grense, vil ingen lys tennes og batteriet må lades opp.

MERK: Ladeindikatoren er bare en indikasjon av gjenværende lading i batteripakken. Den gir ingen indikasjon på om verktøyet fortsatt kan brukes, og kan variere med produktkomponentene, temperatur og brukerens bruksområde.

Beltekrok (Fig. C)

Inkludert ved noen modeller

▲ ADVARSEL: For å redusere risikoen for alvorlige personskader, bruk KUN verktøyets beltekrok til å henge verktøyet fra arbeidsbeltet. IKKE bruk beltekroken for å henge opp eller feste verktøyet til en person eller et objekt ved bruk. IKKE heng verktøyet over hodehøyde eller heng objekter fra beltekroken.

▲ ADVARSEL: For å redusere faren for alvorlig personskade, sørg for at skruen som holder beltekroken sitter godt.

VIKTIG: Ved festing eller skifting av beltekroken bruk kun den medfølgende skruen. Påse at skruen strammes godt.

Beltekroken **15** kan festes på hvilken som helst side av verktøyet kun ved bruk av medfølgende skruer **16**, for å tilpasses venstre- og høyrehendte brukere. Dersom kroken ikke ønskes kan den fjernes fra verktøyet.

For å flytte beltekroken, ta ut skruen **16** som holder den på plass og monter den på andre siden. Påse at skruen strammes godt.

Installere og ta av fester (Fig. A, D)

▲ ADVARSEL: Fare for støt. Dette verktøyet skal under ingen omstendigheter brukes nært vann.

▲ ADVARSEL: Fare for brannskader. Bevegelige deler i motordelen blir varme under bruk. Unngå kontakt med bevegelige deler i motordelen når du tar av eller setter på tilbehør.

▲ ADVARSEL: Før montering skal du låse motordelen ved å sette skyvebryteren for forover/revers i midtposisjon og ta batteriet av verktøyet. Ta av tilbehør fra festet før du setter på eller tar av festet.

1. Trekk tilbake låsehylsen **18** på festet i pilens retning.
2. Skyv festet på spindelen **19**, og rett inn sporene **20** på festet med knastene **21** rundt spindelen. **MERK:** Når det er på spindelen kan du måtte rotere spindelen litt fra side til side slik at sporene rettes mot knastene. 10 mm chuck-festet **8** har ingen spor å rette inn.
3. For å ta av festet, trekk låsehylsen tilbake i pilens retning og ta festet av spindelen.

MERK: 6,35 mm sekskant rettvinglet feste **9** lar deg feste ekstra fester på spindelen sin. Med 6,35 mm sekskantet rettvinglet feste installert på verktøyet, følg anvisning 1 og 2 i dette avsnittet for å sette på ekstra fester.

MERK: Bruk kun fester som er spesielt designet for og kompatibel med motorenheten. Se separat bruksanvisning for festet for spesifikke sikkerhetsvarsler og bruksinstrukser før bruk av festet på motorenheten.

Installere en bit eller tilbehør i en nøkkelløs chuck (Fig. E)

▲ ADVARSEL: Ikke forsøk å stramme drill-bits (eller annet tilbehør) ved å gripe rundt fronten av chucken og deretter slå på verktøyet. Det kan føre til skader på chucken og til personskader. Lås alltid avtrekkerbryteren og koble verktøyet fra strømmen når du skifter tilbehør.

▲ ADVARSEL: Pass alltid på at biten sitter godt før du starter verktøyet. En løs bit kan kastes ut av verktøyet og føre til personskader.

Verktøyet har en nøkkelløs chuck med en roterende hylse **14** for en-hånds betjening av chucken. For å sette inn en drill-bit eller annet tilbehør, følg disse trinnene.

1. Slå av verktøyet og ta av batteripakken.
2. Grip bakre hylse på chucken med en hånd og bruk den andre hånden for å sikre verktøyet. Roter hylsen mot klokka så langt at den tar i mot det ønskede tilbehøret.
3. Sett inn tilbehøret omtrent 19 mm inn i chucken og stram godt ved å rotere chuck-hylsen med klokka med en hånd mens du holder verktøyet med andre hånden. Verktøyet er utstyrt med en automatisk spindelås-mekanisme. Dette lar deg åpne og lukke chucken med en hånd.

Pass på å stramme chucken med en hånd på chuckhylsen mens den andre hånden holder verktøyet så hardt som mulig.

For å løsne tilbehøret, gjenta trinn 1 og 2 over.

Installere en bit eller tilbehør uten feste (Fig. E)

Du kan bruke verktøyet uten å installere et feste.

Sett en sekskantbit direkte inn i spindelen **19**. Den holdes på plass magnetisk.

Hastighetsvelger (Fig. A)

Verktøyet har to hastighetsinnstillinger for å gi større bruksområde.

MERK: Ikke skift hastighet når verktøyet er i gang. La alltid verktøyet stoppe helt før du skifter gir.

1. For å velge hastighet 1 (stort moment), slå av verktøyet og la det stoppe. Skyv hastighetsvelgeren **6** bakover (bort fra chucken).


2. For å velge hastighet 2 (høy hastighet), slå av verktøyet og la det stoppe. Skyv hastighetsvelgeren **6** forover (mot chucken).

Dersom verktøyet ikke endrer hastighet, sjekk at hastighetsvelgeren er helt låst i fremre eller bakre stilling.

Modusvalg (Fig. A)

Hylse for valg av modus **5** kan brukes for å velge korrekt driftsmodus i henhold til ønsket bruk.

For å velge, vri til ønsket symbol står mot pilen.

Symbol	Modus
	Boring
1–15	Skrutrekking (høyt tall = større moment)

Avtrekker for variabel hastighet og kontrollbryter forover/bakover (Fig. A)

Verktøyet slås på og av ved å dra og slippe avtrekkeren **3**. Jo hardere avtrekkeren trykkes, desto fortere går verktøyet. Verktøyet er utstyrt med en brems. Chucken stopper så fort avtrekkeren slippes helt.

En kontrollknapp **4** for fremover/bakover bestemmer retningen på verktøyet og tjener også som låseknapp.

- For å velge rotasjon fremover (med klokken), slipp avtrekkeren og trykk fremover/bakover kontrollknappen på høyre siden av verktøyet.

- For å velge bakover (mot klokken), trykk fremover/bakover kontrollknappen på venstre siden av verktøyet.

MERK: I midtposisjonen låser kontrollknappen verktøyet i av-positjon. Når du skifter kontrollknappens posisjon, påse at avtrekksbryteren er sluppet.

MERK: Kontinuerlig bruk ved variabel hastighet anbefales ikke. Det kan skade bryteren og bør unngås.

MERK: Første gang verktøyet kjøres etter endring av rotasjonsretning kan det hende at du hører en klikk ved oppstart. Dette er normalt og er ikke et tegn på et problem.

BRUK

Bruksanvisning

▲ ADVARSEL: Ta alltid hensyn til sikkerhetsinstruksjonene og gjeldende forskrifter.

▲ ADVARSEL: For å redusere risikoen for alvorlig personskade, slå av verktøyet og koble fra batteripakken før du foretar eventuelle justeringer eller fjerner/installerer tilleggsutstyr eller tilbehør. En utilsiktet oppstart kan føre til personskader.

Sjekk for skade på verktøyet, deler eller tilbehør som kan ha skjedd under transport.

Korrekt plassering av hendene (Fig. F)

▲ ADVARSEL: For å redusere faren for alvorlig personskade skal du **ALLTID** ha hendene i korrekt posisjon, som vist.

▲ ADVARSEL: For å redusere faren for alvorlig personskade, skal man **ALLTID** holde godt fast, for å være forberedt på en plutselig reaksjon.

Riktig stilling for hendene krever en hånd på hovedhåndtaket **17** og den andre på batteripakken.

Arbeidslampe (Fig. A)

Det er en arbeidslampe **7** på foten til verktøyet. Arbeidslampen aktiveres når avtrekkeren trykkes inn. Når avtrekkeren slippes, vil arbeidslampen være på i opp til 20 sekunder til.

MERK: Arbeidslampen er for å belyse den nærmeste arbeidsflaten, og er ikke ment å brukes som en lykt.

Utføring av arbeid (Fig. A)

▲ ADVARSEL: For å redusere faren for personskader, sjekk **ALLTID** at arbeidsstykker er godt festet eller skrudd fast.

▲ ADVARSEL: Før du endrer rotasjonsretningen, må du alltid vente til motoren har stoppet helt.

Før du utfører arbeid:

- Still inn hastighetsvelgeren **6**. Se *Hastighetsvelger*.
- Sett inn passende bit eller tilbehør i chucken. Se *Installere en bit eller tilbehør i en nøkkelløs chuck*.

▲ ADVARSEL:

- Du skal ikke bruke dette verktøyet til å blande eller pumpe lett antenkelige eller eksplosive væsker (bensin, alkohol, etc.).
- Ikke rør eller bland brennbare væsker som er merket slik.

Skrutrekking

Verktøyet har en chuck med stabilt moment for innsetting og uttrekking av et bredt utvalg skruer med ulike størrelser og former. Tallene på modusvelgeren **5** brukes for å stille inn momentområdet for skrutrekking. Jo høyere siffer på kragen, desto høyere moment og desto større skruer kan brukes.

1. Drei hylsen for valg av modus **5** til ønsket posisjon. Se *Modusvalg*.

2. Trekk i avtrekkeren mens du trykker i rett linje med biten til skruen er satt inn til ønsket dybde i arbeidsstykket.

Anbefalinger for skrutrekking

- Start med lav momentinnstilling, gå til høyere moment etter hvert for å unngå skade på arbeidsstykket eller skruen.
- Gjør noen øvelses-trekk i skrap eller på et lite synlig sted for å finne korrekt posisjon av hylse for valg av modus.

Boring

1. Drei hylsen for valg av modus **5** til drillsymbolet. Se *Modusvalg*.

2. Sett drill-biten i kontakt med arbeidsstykket.

MERK: Bruk kun skarpe drillbits.

3. Trekk i avtrekkeren mens du trykker i rett linje med biten til den når ønsket dybde.

▲ ADVARSEL: Boret kan låse seg ved overbelastning og føre til plutselig vridning. Vær alltid forberedt på løsning. Hold boremaskinen godt for å motvirke vridning og unngå personskader.

4. Hold motoren i gang når du trekker en bit tilbake ut av hullet, for å unngå at den setter seg fast.

Anbefalinger for boring

- Ved boring, bruk nok trykk i rett linje mot bit-en, men ikke trykk så hardt at motoren stopper eller bit-en skjærer ut.

- **DERSOM DRILLEN KJØRER SEG FAST:**

- **SLIPP AVTREKKEREN STRAKS**, ta drillbiten ut av arbeidsstykket og finn grunnen til at den låste seg.
- **IKKE TRYKK AVTREKKEREN PÅ OG AV I ET FORSØK PÅ Å STARTE FASTKJØRT DRILL — DET KAN SKADE DRILLEN.**
- For å minimalisere låsing eller brudd i materialet, reduser trykker på boret og la bit-en gå lett gjennom det siste stykket av hullet.
- Store hull (7,9 mm til 12,7 mm) i stål kan bores lettere dersom det først bores et styrehull (4 mm til 4,8 mm).
- Dersom du borer i tynt materiale, bruk en "støtteblokk" av tre bak for å hindre skade på materialet.

VEDLIKEHOLD

Ditt elektriske verktøy er designet for å virke over en lang tidsperiode med et minimum av vedlikehold. Kontinuerlig tilfredsstillende drift avhenger av tilfredsstillende stell av verktøyet og regelmessig renhold.

⚠ ADVARSEL: For å redusere risikoen for alvorlig personskade, slå av verktøyet og koble fra batteripakken før du foretar eventuelle justeringer eller fjerner/installerer tilleggsutstyr eller tilbehør. En utilsiktet oppstart kan føre til personskader.

Laderen og batteripakken er vedlikeholdsfrie.

Smøring

Ditt elektriske verktøy trenger ikke ekstra smøring.

Rengjøring

⚠ ADVARSEL: Elektrisk støt og mekaniske fare. Koble det elektriske apparatet fra strømkilden før rengjøring.

⚠ ADVARSEL: For å sikre trygg og effektiv bruk, hold alltid det elektriske apparatet og ventilasjonssporene rene.

⚠ ADVARSEL: Bruk aldri løsemidler eller sterke kjemikalier for å rengjøre ikke-metalliske deler av verktøyet. Slike kjemikalier kan svekke materialene i disse delene. Bruk en klut kun fuktet med vann og mild såpe. Aldri la noen væske trenge inn i verktøyet; aldri dypp noen del av verktøyet i en væske.

Ventilasjonsporne kan rengjøres med en tørr, myk ikke-metallisk børste og/eller en passende støvsuger. Ikke bruk vann eller vaskemidler. Bruk godkjent øyevern og en godkjent støvmaske.

Tilleggsutstyr

⚠ ADVARSEL: Siden annet tilbehør enn det som tilbys fra DEWALT kan være farlig, ettersom dette ikke er testet sammen med dette verktøyet. For å redusere risikoen for alvorlig personskade, bruk kun DEWALT anbefalt tilbehør med dette produktet.

Ta kontakt med din forhandler for ytterligere informasjon om egnet ekstrautstyr.

Beskyttelse av miljøet

Separat avfallshåndtering. Produkter og batterier merket med dette symbolet skal ikke kastes i vanlig husholdningsavfall.



Produkter og batterier inneholder materialer som kan gjenbrukes eller gjenvinnes for å redusere behovet for nye råmaterialer. Vennligst lever elektrisk utstyr og batterier til gjenbruk i henhold til lokale retningslinjer. Mer informasjon finner du på www.2helpU.com.

Oppladbar batteripakke

Denne batteripakken med lang levetid må lades opp når den slutter å gi nok strøm til jobber som ble utført litt tidligere. På slutten av den tekniske levetiden, kasser den med nødvendig forsiktighet for miljøet:

- Lad ut batteripakken fullstendig og ta den deretter ut av verktøyet.
- Li-Ion celler kan gjenbrukes. Lever dem til forhandleren eller en lokal gjenbruksstasjon. De innleverte batteripakkene vil gjenbrukes eller avfallsbehandles korrekt.

Bluetooth® ordmerke og logoer er varemerker eiet av Bluetooth®, SIG, Inc. og all bruk av slike merker av DEWALT er underlagt lisens. Andre varemerker og merkenavn eies av sine respektive eier.

BERBEQUIM/CHAVE APARAFUSADORA

DCD703

Gratulerer!

Optou por uma ferramenta da DEWALT. Longos anos de experiência, um desenvolvimento metucioso dos seus produtos e um grande espírito de inovação são apenas alguns dos argumentos que fazem da DEWALT um dos parceiros de maior confiança dos utilizadores de ferramentas eléctricas profissionais.

Dados técnicos

		DCD703	
Tensão	V _{cc}	12	
Tipo		1	
Tipo de bateria		lões de lítio	
Potência de saída	A	250	
Velocidade sem carga			
1.ª engrenagem	mín. -1	0 – 425	
2.ª velocidade	mín. -1	0 – 1500	
Binário máximo (duro/suave)	Nm	57,5/25,5	
Capacidade do mandril	mm	10	
Capacidade máxima de perfuração			
Madeira	mm	20	
Metal	mm	10	
Alvenaria	mm	-	
Peso (sem a bateria ou as cabeças)	kg	0,73	

Valores de ruído e vibração (valores totais de vibração) de acordo com a EN62841-2-1:

L _{PA} (nível de emissão de pressão sonora)	dB (A)	75
L _{WA} (nível de potência sonora)	dB (A)	83
K (variabilidade do nível sonoro indicado)	dB (A)	5

Perfuração em metal		
Valor de vibração das emissões a _h , D =	m/s ²	2,5
K de variabilidade =	m/s ²	1,5
Aparafusar		
Valor de vibração das emissões a _h =	m/s ²	< 2,6
K de variabilidade =	m/s ²	1,5

O nível de emissão de vibrações e/ou ruído indicado nesta ficha de informações foi medido em conformidade com um teste padrão estabelecido pela normas EN62841 e poderá ser utilizado para comparar ferramentas. Por conseguinte, este nível poderá ser utilizado para uma avaliação preliminar da exposição às vibrações.

⚠ ATENÇÃO: o nível de emissão de vibrações e/ou ruído declarado diz respeito às principais aplicações da ferramenta. No entanto, se a ferramenta for utilizada para outras aplicações ou com outros acessórios, ou tiver uma manutenção insuficiente, o nível de emissão de vibrações e/ou ruído poderá ser diferente. Isto poderá aumentar significativamente o nível de exposição às vibrações ao longo do período total de trabalho.

Além disso, a estimativa do nível de exposição às vibrações e/ou ruído também deverá ter em conta o número de vezes que

a ferramenta é desligada ou está em funcionamento, mas sem executar tarefas. Isto poderá reduzir significativamente o nível de exposição às vibrações ao longo do período total de trabalho.

Identifique as precauções de segurança adicionais para proteger o operador dos efeitos da vibração e/ou ruído, tais como: manutenção da ferramenta e dos acessórios, manter as mãos quentes (importante para a vibração), organização de padrões de trabalho.

Declaração de conformidade da CE

Directiva “máquinas”



Berbequim/chave aparafusadora sub-compacta DCD703

A DEWALT declara que os produtos descritos em **Dados técnicos** se encontram em conformidade com as seguintes normas e directivas:

2006/42/CE, EN 62841-1:2015+A11:2022, EN 62841-2-1:2018+A11:2019+A1:2022+A12:2022.

Estes equipamentos também estão em conformidade com a Directiva 2014/30/UE e a 2011/65/UE. Para obter mais informações, contacte a DEWALT através da morada indicada em seguida ou consulte o verso do manual.

O abaixo assinado é responsável pela compilação do ficheiro técnico e faz esta declaração em nome da DEWALT.

Markus Rompel
Vice-Presidente de Engenharia da PTE-Europa
DEWALT, Richard-Klinger-Straße 11,
65510, Idstein, Alemanha
15.01.2024

⚠ ATENÇÃO: para reduzir o risco de ferimentos, leia o manual de instruções.

Definições: directrizes de Segurança

As definições abaixo apresentadas descrevem o grau de gravidade correspondente a cada palavra de advertência. Leia cuidadosamente o manual e preste atenção a estes símbolos.

⚠ PERIGO: indica uma situação iminentemente perigosa que, se não for evitada, irá resultar em **morte ou lesões graves**.

⚠ ATENÇÃO: indica uma situação potencialmente perigosa que, se não for evitada, **podrá resultar em morte ou lesões graves**.

⚠ CUIDADO: indica uma situação potencialmente perigosa que, se não for evitada, **podrá resultar em lesões ligeiras ou moderadas**.

AVISO: indica uma prática (não relacionada com ferimentos) que, se não for evitada, poderá resultar em danos materiais.

⚠ Indica risco de choque eléctrico.

⚠ Indica risco de incêndio.

AVISOS DE SEGURANÇA GERAIS RELATIVOS A FERRAMENTAS ELÉTRICAS

▲ ATENÇÃO: *leia todos os avisos de segurança, instruções, ilustrações e especificações fornecidas com esta ferramenta eléctrica. O não cumprimento de todas as instruções indicadas abaixo pode resultar em choque eléctrico, incêndio e/ou lesões graves.*

GUARDE TODOS OS AVISOS E INSTRUÇÕES PARA CONSULTA POSTERIOR

Em todos os avisos que se seguem, o termo “ferramenta eléctrica” refere-se à sua ferramenta alimentada pela rede eléctrica (com fios) ou por uma bateria (sem fios).

1) Segurança da Área de Trabalho

- a) *Mantenha a área de trabalho limpa e bem iluminada. As áreas desorganizadas ou escuras são propensas a acidentes.*
- b) *Não utilize as ferramentas eléctricas em ambientes explosivos, como, por exemplo, na presença de líquidos, gases ou poeiras inflamáveis. As ferramentas eléctricas criam faíscas que poderão inflamar estas poeiras ou vapores.*
- c) *Mantenha as crianças e outras pessoas afastadas quando utilizar uma ferramenta eléctrica. As distrações podem levar à perda do controlo da ferramenta.*

2) Segurança Eléctrica

- a) *As fichas das ferramentas eléctricas têm de ser compatíveis com a tomada de electricidade. Nunca modifique a ficha de forma alguma. Não utilize fichas adaptadoras com ferramentas eléctricas ligadas à terra. As fichas não modificadas e as tomadas compatíveis reduzem o risco de choque eléctrico.*
- b) *Evite o contacto corporal com superfícies e equipamentos ligados à terra, como, por exemplo, tubagens, radiadores, fogões e frigoríficos. Se o seu corpo estiver “ligado” à terra, o risco de choque eléctrico é maior.*
- c) *Não exponha as ferramentas eléctricas à chuva ou a condições de humidade. A entrada de água numa ferramenta eléctrica aumenta o risco de choque eléctrico.*
- d) *Não aplique força excessiva sobre o cabo. Nunca o utilize para transportar, puxar ou desligar a ferramenta eléctrica. Mantenha o cabo afastado de fontes de calor, substâncias oleosas, extremidades aguçadas ou peças móveis. Os cabos danificados ou emaranhados aumentam o risco de choque eléctrico.*
- e) *Ao utilizar uma ferramenta eléctrica no exterior, use uma extensão adequada para utilização ao ar livre. A utilização de um cabo adequado para uso ao ar livre reduz o risco de choque eléctrico.*
- f) *Se não for possível evitar trabalhar com uma ferramenta eléctrica num local húmido, utilize uma fonte de alimentação protegida por um dispositivo de corrente residual (DCR). A utilização de um DCR reduz o risco de choque eléctrico.*

3) Segurança Pessoal

- a) *Mantenha-se alerta, preste atenção ao que está a fazer e faça uso de bom senso ao utilizar uma ferramenta eléctrica. Não utilize uma ferramenta eléctrica quando estiver cansado ou sob o efeito de drogas, álcool ou medicamentos. Um momento de distração durante a utilização de ferramentas eléctricas poderá resultar em ferimentos graves.*
- b) *Use equipamento de protecção pessoal. Use sempre uma protecção ocular. O equipamento de protecção, como,*

por exemplo, uma máscara contra o pó, sapatos de segurança antiderrapantes, um capacete de segurança ou uma protecção auditiva, usado nas condições apropriadas, reduz o risco de ferimentos.

- c) *Evite accionamentos acidentais. Certifique-se de que o interruptor da ferramenta está na posição de desligado antes de a ligar à tomada de electricidade e/ou inserir a bateria, ou antes de pegar ou transportar a ferramenta. Se mantiver o dedo sobre o interruptor ao transportar ferramentas eléctricas ou se as ligar à fonte de alimentação com o interruptor ligado, poderá originar acidentes.*
- d) *Retire qualquer chave de ajuste ou chave de porcas antes de ligar a ferramenta eléctrica. Uma chave de porcas ou chave de ajuste deixada numa peça móvel da ferramenta poderá resultar em ferimentos.*
- e) *Não se estique demasiado ao trabalhar com a ferramenta. Mantenha sempre os pés bem apoiados e um equilíbrio apropriado. Desta forma, será mais fácil controlar a ferramenta eléctrica em situações inesperadas.*
- f) *Use vestuário apropriado. Não use roupa larga nem jóias. Mantenha o cabelo e a roupa (incluindo luvas) afastados das peças móveis. As roupas largas, as jóias ou o cabelo comprido podem ficar presos nestas peças.*
- g) *Se forem fornecidos acessórios para a ligação de equipamentos de extracção e recolha de partículas, certifique-se de que estes são ligados e utilizados correctamente. A utilização de dispositivos de extracção de partículas pode reduzir os riscos relacionados com as mesmas.*
- h) *Não permita que a familiaridade resultante da utilização frequente de ferramentas lhe permita ser complacente e ignorar os princípios de segurança da ferramenta. Uma acção descuidada pode causar ferimentos graves numa fracção de segundo.*

4) Utilização e Manutenção de Ferramentas Eléctricas

- a) *Não utilize a ferramenta eléctrica de forma forçada. Utilize a ferramenta eléctrica correcta para o seu trabalho. A ferramenta eléctrica adequada irá efectuar o trabalho de um modo mais eficiente e seguro se for utilizada de acordo com a capacidade para a qual foi concebida.*
- b) *Não utilize a ferramenta eléctrica se o respectivo interruptor não a ligar e desligar. Qualquer ferramenta eléctrica que não possa ser controlada através do interruptor de alimentação é perigosa e tem de ser reparada.*
- c) *Retire a ficha da fonte de alimentação e/ou retire a bateria, caso seja possível, da ferramenta eléctrica antes de efectuar quaisquer ajustes, substituir acessórios ou guardar ferramentas eléctricas. Estas medidas de segurança preventivas reduzem o risco de ligar a ferramenta eléctrica acidentalmente.*
- d) *Guarde as ferramentas eléctricas que não estiverem a ser utilizadas fora do alcance de crianças e não permita que sejam utilizadas por pessoas não familiarizadas com as mesmas ou com estas instruções. As ferramentas eléctricas são perigosas nas mãos de pessoas que não possuam as qualificações necessárias para as manusear.*
- e) *Faça a devida manutenção das ferramentas eléctricas. Verifique se as peças móveis da ferramenta eléctrica estão alinhadas e não emperram, bem como se existem peças partidas ou danificadas ou quaisquer outras condições que possam afectar o funcionamento da mesma. Se a ferramenta eléctrica estiver danificada, esta não deve*

ser utilizada até que seja reparada. Muitos acidentes têm como principal causa ferramentas eléctricas com uma manutenção insuficiente.

- f) **Mantenha as ferramentas de corte sempre afiadas e limpas.** As ferramentas de corte sujeitas a uma manutenção adequada, com arestas de corte afiadas, emperram com menos frequência e controlam-se com maior facilidade.
- g) **Utilize a ferramenta eléctrica, os acessórios, as brocas, etc., de acordo com estas instruções, tendo em conta as condições de trabalho e a tarefa a ser efectuada.** A utilização da ferramenta eléctrica para fins diferentes dos previstos poderá resultar em situações perigosas.
- h) **Mantenha as pegas e as superfícies de fixação secas, limpas e sem óleo ou massa lubrificante.** Pegas e superfícies de fixação molhadas não permitem o funcionamento e o controlo seguros em situações inesperadas.

5) Utilização e Manutenção de Ferramentas com Bateria

- a) **Utilize apenas o carregador especificado pelo fabricante do equipamento.** Um carregador apropriado para um tipo de bateria poderá criar um risco de incêndio se for utilizado para carregar outras baterias.
- b) **Utilize as ferramentas eléctricas apenas com as baterias especificamente indicadas para as mesmas.** A utilização de quaisquer outras baterias poderá criar um risco de ferimentos e incêndio.
- c) **Quando a bateria não estiver a ser utilizada, mantenha-a afastada de outros objectos de metal, como, por exemplo, cliques, moedas, chaves, pregos, parafusos ou outros pequenos objectos metálicos que possam estabelecer uma ligação entre os contactos.** Um curto-circuito entre os contactos da bateria poderá causar queimaduras ou um incêndio.
- d) **Uma utilização abusiva da ferramenta pode resultar na fuga do líquido da bateria; evite o contacto com este líquido. No caso de um contacto accidental, passe imediatamente a zona afectada por água. Se o líquido entrar em contacto com os olhos, procure também assistência médica.** O líquido derramado da bateria pode provocar irritação ou queimaduras.
- e) **Não utilize uma bateria ou ferramenta que esteja danificada ou modificada.** As baterias danificadas ou modificadas podem dar origem a um comportamento imprevisível e resultar em incêndio, explosão ou ferimentos.
- f) **Não exponha a bateria ou a ferramenta a fogo ou temperatura excessiva.** A exposição a fogo ou temperatura superior a 130 °C pode causar uma explosão.
- g) **Siga todas as instruções de carregamento. Não carregue a bateria ou a ferramenta fora da gama especificada nas instruções.** O carregamento indevido ou a temperaturas fora da gama especificada podem causar danos na bateria e aumentar o risco de incêndio.

6) Assistência

- a) **A sua ferramenta eléctrica só deve ser reparada por um técnico qualificado e só devem ser utilizadas peças sobresselentes originais.** Desta forma, é garantida a segurança da ferramenta eléctrica.
- b) **Nunca repare baterias danificadas.** A reparação de baterias danificadas só deve ser efectuada pelo fabricante ou por fornecedores de serviços autorizados.

Instruções de segurança para todas as operações

- **Use protecção auricular quando efectuar perfurações de impacto.** A exposição ao ruído pode causar perda auditiva.
- **Segure a ferramenta eléctrica apenas pelas superfícies isoladas específicas ao efectuar uma operação em que o acessório de corte ou o parafuso de fixação possa entrar em contacto com fios ocultos.** O acessório de corte ou o prego que entra em contacto com um fio sob tensão podem fazer com que as peças metálicas expostas da ferramenta eléctrica conduzam electricidade e electrocutem o utilizador.

Instruções de segurança para utilização de brocas compridas

- **Nunca utilize a uma velocidade superior à da categoria de velocidade máxima da broca.** A velocidades mais elevadas, a broca tem tendência para dobrar se rodar livremente sem entrar em contacto com a peça de trabalho, resultando em ferimentos.
- **Comece sempre a perfurar a uma velocidade reduzida e com a ponta da broca em contacto com a peça de trabalho.** A velocidades mais elevadas, a broca tem tendência para ficar dobrada se rodar livremente sem entrar em contacto com a peça de trabalho, resultando em ferimentos.
- **Só deve aplicar pressão directamente na broca e não deve aplicar pressão excessiva.** As brocas podem ficar dobradas e ficar partidas ou causar perda de controlo, resultando em ferimentos.

Avisos de segurança adicionais para berbequins

- **Utilize grampos ou outro sistema prático para fixar e apoiar a peça de trabalho numa plataforma estável.** Segurar a peça com a mão ou contra o corpo pode causar instabilidade e perda de controlo.
- **Os acessórios e a ferramenta podem ficar quentes durante a operação.** Use luvas quando os utilizar se efectuar aplicações de produção de calor, tais como perfuração de metais.
- **As saídas de ventilação frequentemente obstruem as peças em movimento e devem ser evitadas.** As roupas largas, as jóias ou o cabelo comprido podem ficar presos nestas peças.

Riscos residuais

Os seguintes riscos são inerentes à utilização de berbequins:

- **Ferimentos causados ao tocar nas peças rotativas ou em peças quentes da ferramenta.**
- Apesar da aplicação dos regulamentos de segurança relevantes e da implementação de dispositivos de segurança, alguns riscos residuais não podem ser evitados. Estes riscos são os seguintes:
- **Danos auditivos.**
 - **Risco de trilhar os dedos ao substituir um acessório.**
 - **Riscos de saúde causados pela inalação de partículas produzidas ao trabalhar em madeira.**
 - **Risco de ferimentos causados por partículas voadoras.**
 - **Risco de ferimentos devido a uma utilização prolongada.**

GUARDE ESTAS INSTRUÇÕES

Tipo de bateria

Podem ser utilizadas as seguintes baterias:

Bateria	(kg)	Bateria	(kg)
DCB122	0,22	DCB126/G	0,46
DCB124/G	0,25	DCB127	0,22
DCB125	0,20		

Consulte o manual da bateria/carregador para obter mais informações.

Símbolos na ferramenta

A ferramenta apresenta os seguintes símbolos:



Leia o manual de instruções antes de utilizar este equipamento.



Use uma protecção auditiva.



Use uma protecção ocular.



Radiação visível. Não olhe fixamente para a luz.

Posição do código de data (Fig. B)

O código da data de produção **12** consiste num ano de 4 dígitos, seguido de uma semana de 2 dígitos e é alargado por um código de fábrica de 2 dígitos.

Descrição (Fig. A)

▲ ATENÇÃO: *nunca modifique a ferramenta eléctrica ou os respectivos componentes. Podem ocorrer danos ou ferimentos.*

- 1** Bateria†
- 2** Patilha de libertação da bateria
- 3** Gatilho de velocidade variável
- 4** Botão de controlo de avanço/recuo
- 5** Anel de selecção de modo
- 6** Selector de velocidade
- 7** Indicador luminoso
- 8** Acessório do mandril de 10 mm†
- 9** Acessório em ângulo recto hexagonal de 6,35 mm†
- 10** Acessório de libertação rápida hexagonal de 6,35 mm†
- 11** Acessório de deslocamento de libertação rápida hexagonal de 6,35 mm†

†incluído em alguns modelos.

NOTA: verifique se a ferramenta, as peças ou os acessórios foram danificados durante o transporte.

Utilização pretendida

Estes berbequins/aparafusadoras foram concebidos para aplicações de perfuração e aparafusamento profissionais.

NÃO utilize a ferramenta em ambientes húmidos ou na presença de gases ou líquidos inflamáveis.

Estes berbequins/aparafusadoras são ferramentas eléctricas profissionais.

NÃO permita que crianças entrem em contacto com a ferramenta. É necessária supervisão se estas ferramentas forem manuseadas por utilizadores inexperientes.

• Este produto não deve ser utilizado por pessoas (incluindo crianças) que sofram de capacidades físicas, sensoriais ou mentais reduzidas, falta de experiência ou conhecimentos, a menos que estejam acompanhados por uma pessoa que se responsabilize pela sua segurança. As crianças nunca devem ficar sozinhas com este produto.

MONTAGEM E AJUSTES

▲ ATENÇÃO: *para reduzir o risco de ferimentos graves, desligue a ferramenta e retire a bateria antes de efectuar quaisquer ajustes ou de retirar/installar dispositivos complementares ou acessórios. Um accionamento acidental da ferramenta pode causar ferimentos.*

▲ ATENÇÃO: *utilize apenas baterias e carregadores DEWALT.*

Inserir e retirar a bateria da ferramenta (Fig. B)

NOTA: para obter os melhores resultados, certifique-se de que a bateria **1** está totalmente carregada antes de a utilizar.

Instalar a bateria na pega da ferramenta

1. Alinhe a bateria **1** com as calhas que se encontram dentro da pega da ferramenta (Fig. B).
2. Faça-a deslizar para dentro da pega até a bateria ficar totalmente encaixada na ferramenta e certifique-se de que não se solta.

Retirar a bateria da ferramenta

1. Prima a patilha de libertação da bateria **2** e puxe a bateria com firmeza para fora da pega da ferramenta.
2. Insira a bateria no carregador, tal como descrito na secção do carregador indicada neste manual.

Baterias para o indicador do nível de combustível (Fig. B)

Algumas baterias DEWALT incluem um indicador de nível de combustível, composto por três indicadores luminosos LED verdes que indicam o nível de carga restante na bateria.

Para activar o indicador do nível de combustível, prima e mantenha premido o botão do indicador do nível de combustível **13**. Uma combinação dos três indicadores luminosos LED verdes acende-se, indicando o nível da carga restante. Se o nível da carga na bateria for inferior ao limite utilizável, o indicador do nível de combustível não se acende e é necessário voltar a carregar a bateria.

NOTA: o indicador do nível de combustível é apenas uma indicação da carga restante na bateria. Não indica o funcionamento da ferramenta e está sujeito a variações, com base nos componentes do produto, temperatura e aplicação do utilizador final.

Gancho da correia (Fig. C)

Incluído em alguns modelos

▲ ATENÇÃO: *para reduzir o risco de ferimentos graves, utilize APENAS o gancho da correia da ferramenta para fixar a ferramenta num cinto de trabalho. NÃO utilize o gancho da correia para amarrar ou prender a ferramenta a uma pessoa ou objecto durante a utilização. NÃO suspenda a ferramenta ou pendure objectos no gancho da correia.*

▲ ATENÇÃO: *para reduzir o risco de ferimentos graves, certifique-se de que o parafuso que prende o gancho da correia está fixo.*

IMPORTANTE: Quando montar ou substituir um gancho da correia, utilize apenas o parafuso fornecido para o efeito. Certifique-se de que o parafuso fica bem apertado.

Um gancho da correia **15** pode ser montado em qualquer lado da ferramenta utilizando apenas o parafuso **16** fornecido, que pode ser utilizado tanto por pessoas esquerdinas como destros. Se não quiser utilizar o gancho da correia, pode removê-lo da ferramenta.

Para deslocar o gancho da correia, retire o parafuso **16** que o fixa e depois volte a montá-lo no lado oposto. Certifique-se de que o parafuso fica bem apertado.

Instalar e retirar acessórios (Fig. A, D)

▲ ATENÇÃO: *perigo de choque. Este produto não deve, de modo algum, ser utilizado perto da água.*

▲ ATENÇÃO: *perigo de queimaduras. As peças móveis no interior da unidade de alimentação ficam quentes durante a utilização. Evite o contacto com as peças móveis no interior da unidade de alimentação quando remover e instalar acessórios.*

▲ ATENÇÃO: *antes da montagem, bloqueie a unidade de alimentação, colocando o interruptor deslizante de avanço/recuo na posição central e retire a bateria da ferramenta. Retire qualquer acessório do dispositivo adicional antes de remover ou instalar o dispositivo adicional.*

1. Puxe o anel de bloqueio **18** no dispositivo adicional na direcção da seta.
2. Deslize o acessório para dentro do veio **19**, alinhando as ranhuras **20** no acessório com os entalhes **21** à volta do eixo.

NOTA: Quando estiver dentro do eixo, pode ser necessário rodar o acessório ligeiramente para os lados para que as ranhuras fiquem alinhadas com os entalhes. O acessório do mandril de 10 mm **8** não tem ranhuras para alinhamento.

3. Para retirar o acessório, puxe o anel de bloqueio na direcção da seta e retire o acessório do veio.

NOTA: O acessório em ângulo recto hexagonal de 6,35 mm **9** permite a instalação de acessórios adicionais no respectivo veio. Com o acessório em ângulo recto hexagonal de 6,35 mm instalado na ferramenta e siga as instruções 1 e 2 desta secção para instalar os acessórios adicionais.

NOTA: Utilize apenas os acessórios concebidos especificamente e compatíveis com a unidade de alimentação. Consulte os manuais de instruções de acessórios individuais para obter avisos de segurança específicos e instruções de funcionamento antes de utilizar acessórios com a unidade de alimentação.

Inserir uma broca ou acessório num mandril sem chave (Fig. E)

▲ ATENÇÃO: *não tente apertar brocas (ou qualquer outro acessório) segurando a parte frontal do mandril e rodando a ferramenta. Podem ocorrer danos no mandril e ferimentos. Bloqueie sempre o gatilho e desligue a ferramenta da fonte de alimentação quando substituir os acessórios.*

▲ ATENÇÃO: *antes de ligar a ferramenta, certifique-se sempre de que a broca está fixa. Uma broca solta pode soltar-se da ferramenta e causar possíveis ferimentos pessoais.*

A ferramenta está equipada com um mandril sem chave com um anel rotativo **14** para utilização do mandril com uma mão. Para inserir uma broca ou outro acessório, siga os seguintes passos.

1. Desligue a ferramenta e retire a bateria.
2. Agarre no anel preto do mandril com uma mão e segure a ferramenta com a outra. Rode o anel para a esquerda o suficiente até encaixar o acessório pretendido.
3. Insira o acessório cerca de 19 mm no mandril e aperte com firmeza, fazendo rodar para a direita o anel do mandril com uma mão e segure a ferramenta com a outra. A ferramenta está equipada com um mecanismo de bloqueio automático do veio. Isto permite abrir e fechar o mandril com uma mão.

Certifique-se de que aperta o mandril, colocando uma mão no anel do mandril e segura a ferramenta com a outra mão para uma máxima fixação.

Para libertar o acessório, repita os passos 1 e 2 indicados acima.

Instalar uma broca ou um acessório sem dispositivo adicional (Fig. E)

Pode utilizar a ferramenta sem um acessório instalado.

Insira uma broca hexagonal directamente no veio **19**. É fixado através de um íman.

Seleção de velocidade (Fig. A)

A ferramenta tem duas definições de velocidade para uma maior versatilidade.

NOTA: Não altere a velocidade quando a ferramenta estiver em funcionamento. Antes de mudar de velocidade, aguarde até que a ferramenta pare por completo.

1. Para seleccionar a velocidade 1 (regulação de binário elevado), desligue a ferramenta e deixe-a a rodar até parar. Faça deslizar o selector de velocidade **6** (afastado do mandril).
2. Para seleccionar a velocidade 2 (regulação de velocidade elevada), desligue a ferramenta e deixe-a a rodar até parar. Faça deslizar o selector de velocidade **6** para a frente (na direcção do mandril).

Se a velocidade da ferramenta não mudar, verifique se o interruptor de selecção de velocidade está totalmente inserido na posição de avanço ou recuo.

Seleção de modo (Fig. A)

O anel de selecção de modo **5** pode ser utilizado para seleccionar o modo de funcionamento correcto, dependendo da aplicação planeada.

Para seleccionar, rode o anel até o símbolo pretendido ficar alinhado com a seta.

Símbolo	Modo
	Perfuração
1 - 15	Aparafusamento (número mais elevado = maior binário)

Gatilho de velocidade variável e botão de controlo de avanço/recuo (Fig. A)

Para ligar e desligar a ferramenta, carregue e liberte o gatilho de velocidade variável **3**. Quanto mais premir o gatilho, maior será a velocidade da ferramenta. A sua ferramenta está equipada com um travão. O mandril pára de rodar assim que libertar o gatilho por completo.

O botão de controlo para a frente/trás **4** determina a direcção de rotação da ferramenta e funciona também como botão de desbloqueio.

- Para seleccionar a marcha directa (para a direita), liberte o gatilho e pressione o botão de controlo de avanço/recuo no lado direito da ferramenta.
- Para seleccionar a marcha inversa (para a esquerda), liberte o botão de controlo de avanço/recuo no lado esquerdo da ferramenta.

NOTA: A posição central do botão de controlo bloqueia a ferramenta na posição de desligado. Se alterar a posição do botão de controlo, certifique-se de que liberta o gatilho.

NOTA: O uso contínuo na gama de velocidade variável não é recomendado. Pode danificar o gatilho, devendo assim evitar utilizar este sistema.

NOTA: Quando a ferramenta é ligada pela primeira vez depois de alterar a direcção da rotação, ouve-se um estalido durante o arranque. Isto é normal e não representa um problema.

FUNCIONAMENTO

Instruções de utilização

▲ ATENÇÃO: *cumpra sempre as instruções de segurança e os regulamentos aplicáveis.*

▲ ATENÇÃO: *para reduzir o risco de ferimentos graves, desligue a ferramenta e retire a bateria antes de efectuar quaisquer ajustes ou de retirar/installar dispositivos complementares ou acessórios. Um accionamento accidental da ferramenta pode causar ferimentos.*

Verifique se há danos à ferramenta, peças ou acessórios que podem ter ocorrido durante o transporte

Posição correcta das mãos (Fig. F)

▲ ATENÇÃO: *para reduzir o risco de ferimentos graves, coloque SEMPRE as mãos na posição correcta, conforme indicado.*

▲ ATENÇÃO: *para reduzir o risco de ferimentos graves, segure SEMPRE a ferramenta com segurança, antecipando uma reacção súbita por parte da mesma.*

A posição correcta das mãos requer a colocação de uma mão na pega principal **17** e a outra na bateria.

Indicador luminoso (Fig. A)

Existe um indicador luminoso **7** na base da ferramenta. O indicador luminoso é activada quando prime o gatilho. Quando o gatilho é libertado, o indicador luminoso permanece aceso durante um máximo de 20 segundos.

NOTA: O indicador luminoso permite iluminar a superfície de trabalho imediata e não se destina a ser utilizada como lanterna.

Efectuar uma aplicação (Fig. A)

▲ ATENÇÃO: PARA REDUZIR O RISCO DE FERIMENTOS, CERTIFIQUE-SE SEMPRE de que a peça de trabalho está fixada ou ancorada com firmeza.

▲ ATENÇÃO: *aguarde sempre até que o motor pare por completo antes de alterar a direcção da rotação.*

Antes de iniciar o trabalho:

• Regule o selector de velocidade **6**. Consulte **Seleção de velocidade**.

• Insira a broca ou acessório adequado no mandril. Consulte **Inserir uma broca ou acessório num mandril sem chave**.

▲ ATENÇÃO:

• *Não utilize esta ferramenta para misturar ou bombear líquidos combustíveis ou explosivos (benzina, álcool, etc.).*

• *Não misture ou agite líquidos inflamáveis devidamente rotulados.*

Aparafusar

A ferramenta tem um mandril com binário regulável para inserir e remover parafusos de fixação com várias formas e tamanhos. Os números indicados no anel de selecção de modo **5** são utilizados para regular uma gama de binários para aparafusamento. Quanto maior for o número no anel, maior é o binário e maior será a inserção do parafuso de fixação.

1. Rode o anel de selecção de modo **5** para a posição pretendida. Consulte **Seleccionar modo**.

2. Puxe o gatilho, aplicando pressão em linha recta com a broca até o parafuso de fixação ser inserido com a profundidade pretendida na peça de trabalho.

Recomendações de aparafusamento

- Comece com as definições de binário mais reduzidas e depois avance para definições de binário mais elevadas para evitar danos na peça de trabalho ou no parafuso de fixação.
- Faça algumas tentativas em refugo ou em áreas de fraca visibilidade para determinar a posição adequada do anel de selecção de modo.

Perfuração

1. Rode o anel de selecção de modo **5** para o símbolo de berbequim. Consulte **Seleccionar modo**.

2. Coloque a broca em contacto com a peça de trabalho.

NOTA: Utilize apenas brocas afiadas.

3. Puxe o gatilho, aplicando pressão em linha recta com a broca até atingir a profundidade pretendida.

▲ ATENÇÃO: *a broca pode bloquear se ocorrer uma sobrecarga devido a uma torção súbita. Esteja sempre preparado para o bloqueio do motor. Agarre na broca com firmeza para controlar a acção de torção e evitar lesões.*

4. Mantenha o motor em funcionamento quando retirar a broca de um orifício perfurado para que não fique encravada.

Recomendações de perfuração

• Quando perfurar, aplique sempre pressão em linha recta, mas não a empurre demasiado, porque o motor pode bloquear ou a broca pode desvia-se.

• SE O BERBEQUIM BLOQUEAR:

– **LIBERTE O GATILHO DE IMEDIATO**, retire a broca da peça de trabalho e verifique qual é o motivo do bloqueio.

– **NÃO LIGUE NEM DESLIGUE O GATILHO PARA UTILIZAR UMA BROCA ENCRAVADA, ISTO PODE DANIFICAR O BERBEQUIM.**

– Para minimizar o risco de bloqueio ou quebra do material, reduza a pressão na broca e afrouxe-a através da parte fraccional exterior do orifício.

• Pode ser mais fácil fazer furos grandes (7,9 mm a 12,7 mm) em aço se fizer primeiro um furo guia (de 4 mm a 4,8 mm).

• Se perfurar material fino ou com tendência para partir-se, utilize um bloco de madeira de apoio para evitar danos na peça.

MANUTENÇÃO

A sua ferramenta eléctrica da foi concebida para funcionar durante um longo período de tempo com uma manutenção mínima. Uma utilização continuamente satisfatória depende de uma manutenção apropriada da ferramenta e de uma limpeza regular.

▲ ATENÇÃO: *para reduzir o risco de ferimentos graves, desligue a ferramenta e retire a bateria antes de efectuar quaisquer ajustes ou de retirar/installar dispositivos complementares ou acessórios. Um accionamento accidental da ferramenta pode causar ferimentos.*

O carregador e a bateria não são passíveis de reparação.

Lubrificação

A sua ferramenta eléctrica não necessita de lubrificação adicional.

Limpeza

⚠ ATENÇÃO: choque eléctrico e risco mecânico. Desligue o equipamento eléctrico da fonte de alimentação antes de proceder à limpeza.

⚠ ATENÇÃO: para garantir um funcionamento seguro e eficiente, mantenha sempre o equipamento eléctrico e as aberturas de ventilação limpos.

⚠ ATENÇÃO: nunca utilize dissolventes ou outros produtos químicos abrasivos para limpar as peças não metálicas da ferramenta. Estes produtos químicos podem enfraquecer os materiais utilizados nestas peças. Utilize um pano humedecido apenas com água e sabão suave. Nunca permita a entrada de líquidos na ferramenta. Da mesma forma, nunca mergulhe qualquer peça da ferramenta dentro de líquidos.

As aberturas de ventilação podem ser limpas com uma escova não metálica, seca e suave e/ou um aspirador adequado. Não utilize água ou outros produtos de limpeza. Use protecção ocular aprovada e uma máscara de poeiras aprovada.

Acessórios opcionais

⚠ ATENÇÃO: uma vez que apenas foram testados com este produto os acessórios disponibilizados pela DEWALT, a utilização de outros acessórios com esta ferramenta poderá ser perigosa. Para reduzir o risco de ferimentos, utilize apenas os acessórios da DEWALT recomendados com este produto.

Consulte o seu revendedor para obter mais informações sobre os acessórios adequados.

Proteger o ambiente



Faça uma recolha de lixo selectiva. Os produtos e baterias assinalados com este símbolo não devem ser eliminados em conjunto com resíduos domésticos normais.

Os produtos e as baterias contêm materiais que podem ser recuperados ou reciclados, reduzindo assim a necessidade de matérias-primas. Recicle os produtos eléctricos e as baterias de acordo com as disposições locais. Estão disponíveis mais informações em www.2helpU.com.

Bateria recarregável

Esta bateria de duração prolongada deve ser recarregada se não fornecer energia suficiente durante trabalhos que tenham sido efectuados facilmente. Quando a vida útil da bateria terminar, elimine-a com o devido respeito pelo ambiente:

- Quando utilizar a ferramenta, aguarde até a bateria ficar totalmente gasta e depois retire-a.
- As baterias de iões de lítio são recicláveis. Entregue-as ao seu fornecedor ou coloque-as num eco-ponto. As baterias recolhidas serão recicladas ou eliminadas correctamente.

A marca e os logótipos Bluetooth® são marcas registadas propriedade da Bluetooth®, SIG, Inc. e qualquer utilização de tais marcas da DEWALT está sob licença. Outras marcas e nomes comerciais são propriedade dos respectivos proprietários.

PORA/VÄÄNNINI

DCD703

Onnitelut!

Olet valinnut DEWALT-työkalun. Monien vuosien kokemus, huolellinen tuotekehitys ja innovaatiot tekevät DEWALT-työkaluista luotettavia kumppaneita ammattilaisille.

Tekniset tiedoissa

DCD703		
Jännite	V _{DC}	12
Tyyppi		1
Akkutyyppi		Litiumioni
Antoteho	W	250
Kuormittamaton nopeus		
1. vaihde	min-1	0–425
2. vaihde	min-1	0–1500
Maksimivääntö (suuri/pieni)	Nm	57,5/25,5
Istukan kapasiteetti	mm	10
Porausteho enintään		
Puu	mm	20
Metalli	mm	10
Muuraus	mm	-
Paino (ilman akkua tai päitä)	kg	0,73
Ääni- ja/tai värinärvot (triaksiaalinen vektorisumma) standardin EN62841-2-1 mukaisesti:		
L _{PA} (äänepainetaso)	dB(A)	75
L _{WA} (äänitehotaso)	dB(A)	83
K (määritetyn äänitason epävarmuus)	dB(A)	5
Poraus metalliin		
Tärinäpäästöarvo a _{h,D} =	m/s ²	2,5
Epävarmuus K =	m/s ²	1,5
Ruuvaus		
Tärinäpäästöarvo a _h =	m/s ²	< 2,6
Epävarmuus K =	m/s ²	1,5

Tässä käyttöohjeessa ilmoitetut värinä- ja/tai äänitaso- arvot on mitattu EN62841 -standardien mukaisesti. Niitä voidaan käyttää verrattaessa työkaluja keskenään. Sitä voidaan käyttää arvioitaessa altistumisesta.

VAROITUS: Ilmoitettu värinä ja/tai äänitaso esiintyy käytettäessä työkalua sen varsinaiseen käyttötarkoitukseen. Jos työkalua käytetään erilaiseen tarkoitukseen, jos siihen on kiinnitetty erilaisia lisävarusteita tai jos sitä on hoidettu huonosti, värinä ja/tai äänitaso voi kasvaa. Tämä voi vaikuttaa merkittävästi altistumiseen työkalua käytettäessä.

Tärinälle ja/tai äänelle altistumisen tason arvioinnissa tulee myös ottaa huomioon ne ajat, jolloin työkalusta katkaistaan virta tai se toimii tyhjäkäynnillä. Tämä voi vähentää merkittävästi altistumistasoa työkalua käytettäessä.

Määritä lisätoimenpiteet käyttäjän suojaamiseksi värinän ja/tai äänitason vaikutuksilta (esim. työkalun ja lisävarusteiden

ylläpito, käsien lämpimänä pito (koskee tärinää), työmenetelmien määrittäminen.

EY-yhdenmukaisuusilmoitus

Konedirektiivi



Erittäin kompakti pora/väännin DCD703

DEWALT vakuuttaa, että nämä tuotteet täyttävät seuraavat määräykset:

2006/42/EY, EN 62841-1:2015+A11:2022, EN 62841-2-1:2018 +A11:2019+A1:2022+A12:2022.

Nämä tuotteet täyttävät direktiivin 2014/30/EY ja 2011/65/EY vaatimukset. Saat lisätietoja ottamalla yhteyden DEWALTiin. Osoitteet näkyvät käyttöohjeen takasivulla.

Allekirjoittaja vastaa **Teknisistä tiedoista** ja antaa tämän vakuutuksen DEWALTin puolesta.

Markus Rompel
Tekniikan varajohtaja, PTE Europe
DEWALT, Richard-Klinger-Strasse 11,
65510, Idstein, Germany
15.01.2024

VAROITUS: Loukkaantumisriskin vähentämiseksi lue tämä käyttöohje.

Määritykset: Turvallisuusohjeet

Alla näkyvät selitykset liittyvät turvallisuuteen. Lue käyttöohje ja kiinnitä huomiota näihin symboleihin.

VAARA: Varoittaa välittömästä vaaratilanteesta, jolloin vaarana on **kuolema tai vakava henkilövahinko**.

VAROITUS: Varoittaa mahdollisesta vaaratilanteesta, jolloin olemassa on **hengenvaara tai vakavan henkilövahingon mahdollisuus**.

HUOMIO: Varoittaa mahdollisesta vaaratilanteesta, jolloin vaarana on **lievä tai keskivakava loukkaantuminen**.

HUOMAUTUS: Viittaa menettelyyn, joka ei välttämättä aiheuta henkilövahinkoa mutta voi aiheuttaa omaisuusvahingon.

Sähköiskun vaara.

Tulipalon vaara.

SÄHKÖTYÖKALUN YLEISET TURVALLISUUSVAROITUKSET

VAROITUS: Lue kaikki tämän sähkötyökalun mukana toimitetut varoitukset, käyttöohjeet ja tekniset tiedot. Jos kaikkia ohjeita ei noudateta, on olemassa sähköiskun, tulipalon ja/tai vakavan henkilövahingon vaara.

SÄILYTÄ KAIKKI VAROITUKSET JA OHJEET MYÖHEMPÄÄ KÄYTTÖÄ VARTEN

Näissä varoituksissa käytettävä sähkötyökalu-ilmaus viittaa verkkovirtaan yhdistettävään tai akkukäyttöiseen työkaluun.

1) Työskentelyalueen Turvallisuus

- a) **Pidä työskentelyalue siistinä ja kirkaasti valaistuna.** Onnettomuuksia sattuu herkemmin epäsiistissä tai huonosti valaistussa ympäristössä.
- b) **Älä käytä sähkötyökaluja, jos on olemassa räjähdysvaara esimerkiksi syttyvien nesteiden, kaasujen tai pölyn vuoksi.** Sähkötyökalujen aiheuttamat kipinät voivat sytyttää pölyn tai kaasut.
- c) **Pidä lapset ja sivulliset kaukana käyttäessäsi sähkötyökalua.** Keskitymiskyvyn herpaantuminen voi aiheuttaa hallinnan menettämisen.

2) Sähköturvallisuus

- a) **Pistokkeen ja pistorasian on vastattava toisiaan. Älä koskaan tee pistokkeeseen mitään muutoksia. Älä yhdistä maadoitettua sähkötyökalua jatkojohtoon.** Sähköiskun vaara vähenee, jos pistokkeisiin ei tehdä muutoksia ja ne yhdistetään vain niille tarkoitettuihin pistorasioihin.
- b) **Älä kosketa maadoituksessa käytettäviin pintoihin, kuten putkiin, lämpöpattereihin ja jäähdytyslaitteisiin.** Voit saada sähköiskun, jos kehosi on maadoitettu.
- c) **Älä altista sähkötyökaluja sateelle tai kosteudelle.** Sähkötyökaluun menevä vesi lisää sähköiskun vaaraa.
- d) **Älä vaurioita sähköjohtoa. Älä kannata työkaluja sähköjohdosta tai vedä pistoketta pistorasiasta sähköjohdon avulla.** Pidä sähköjohto kaukana kuumuudesta, öljystä, terävistä reunoista tai liikkuvista osista. Vaurioituneet tai sotkeutuneet johdot lisäävät sähköiskun vaaraa.
- e) **Jos käytät sähkötyökalua ulkona, käytä vain ulkokäyttöön tarkoitettua jatkojohtoa.** Ulkokäyttöön tarkoitettujen sähköjohdon käyttäminen vähentää sähköiskun vaaraa.
- f) **Jos sähkötyökalua on käytettävä kosteassa paikassa, käytä vikavirtasuojaa.** Tämä vähentää sähköiskun vaaraa.

3) Henkilösuojaus

- a) **Käyttäessäsi sähkötyökalua pysy valppaana, keskity työhön ja käytä tervettä järkeä. Älä käytä tätä työkalua ollessasi väsynyt tai alkoholin, huumeiden tai lääkkeiden vaikutuksen alaisena.** Keskitymisen herpaantuminen hetkeksikin sähkötyökalua käytettäessä voi aiheuttaa vakavan henkilövahingon.
- b) **Käytä henkilösuojavarusteita. Käytä aina suojalaseja.** Hengityssuojaimen, liukumattomien turvajalkineiden, kypärän ja kuulosuojaimen käyttäminen vähentää henkilövahinkojen vaaraa.
- c) **Estä tahaton käynnistäminen. Varmista, että virtakytkin on OFF-asennossa, ennen kuin kytket sähkötyökalun pistorasiaan, yhdistät siihen akun, nostat työkalun käteesi tai kannat sitä.** Sähkötyökalun kantaminen sormi virtakytkimellä lisää onnettomuusvaaraa.
- d) **Poista kaikki säätöavaimet tai väänimet ennen sähkötyökalun käynnistämistä.** Sähkötyökalun pyöriivään osaan jäänyt säätöavain tai väännin voi aiheuttaa henkilövahingon.
- e) **Älä kurkottele. Seiso aina vakaasti tasapainossa.** Näin voit hallita sähkötyökalua paremmin odottamattomissa tilanteissa.
- f) **Pukeudu oikein. Älä käytä löysiä vaatteita tai koruja. Pidä hiukset, vaatteet ja kädet loitolla liikkuvista osista.** Löysät vaatteet, korut tai pitkät hiukset voivat tarttua liikkuviin osiin.

- g) **Jos käytettävissä on laitteita pölyn ottamiseksi talteen, käytä niitä.** Pölyn ottaminen talteen voi vähentää pölyn aiheuttamia vaaroja.
- h) **Vaikka käyttäisit usein erilaisia työkaluja, vältä liiallista itsevarmuutta ja huomioi aina työkalun turvallisuusohjeet.** Epähuomiossa suoritettujen toimenpiteet voivat johtaa vakaviin henkilövahinkoihin sekunnin murto-osassa.

4) Sähkötyökaluista Huolehtiminen

- a) **Älä kohdista sähkötyökaluun liikaa voimaa. Valitse käyttötarkoituksen kannalta oikea sähkötyökalu.** Sähkötyökalu toimii paremmin ja turvallisemmin, kun sitä käytetään sille suunniteltuun käyttötarkoitukseen.
- b) **Älä käytä työkalua, jos virtakytkin ei toimi.** Jos sähkötyökalua ei voi hallita kytkimen avulla, se on vaarallinen ja se on korjattava.
- c) **Irrota sähkötyökalun pistoke pistorasiasta ja/tai irrota sen akku (jos irrotettavissa) ennen säätämistä, varusteiden vaihtamista tai sähkötyökalun asettamista säilytykseen.** Näin voit vähentää vahingossa käynnistymisen aiheuttaman henkilövahingon vaaraa.
- d) **Varastoi sähkötyökaluja lasten ulottumattomissa. Älä anna sähkötyökaluihin totuttomien tai näihin ohjeisiin perehtymättömien henkilöiden käyttää sähkötyökaluja.** Sähkötyökalut ovat vaarallisia kouluttamattomien käyttäjien käsissä.
- e) **Pidä sähkötyökalut kunnossa. Tarkista liikkuvat osat, niiden kiinnitys, osien eheys ja muut toimintaan vaikuttavat tekijät. Jos havaitset vaurioita, korjauta sähkötyökalu ennen niiden käyttämistä.** Huonosti kunnossapidetyt sähkötyökalut aiheuttavat onnettomuuksia.
- f) **Pidä leikkaavat pinnat terävinä ja puhtaina.** Kunnossa pidettyjen leikkaavia teräviä reunoja sisältävien työkalut todennäköisyyks jumiutuu vähenee, ja niitä on helpompi hallita.
- g) **Käytä sähkötyökalua ja sen tarvikkeita, kuten poranteriä, näiden ohjeiden mukaisesti. Ota työskentelyolosuhteet ja tehtävä työ huomioon.** Jos sähkötyökalua käytetään näiden ohjeiden vastaisesti, voi syntyä vaaratilanne.
- h) **Pidä kahvat ja tartuntapinnat kuivina, puhtaina sekä öljyttöminä ja rasvattomina.** Liukkaat kahvat ja pinnat heikentävät työkalun hallinnan ja ohjauksen turvallisuutta odottamattomissa tilanteissa.

5) Akkukäyttöisten Työkalujen Käyttäminen ja Niistä Huolehtiminen

- a) **Käytä ainoastaan valmistajan suosittelemaa latauslaitetta.** Tietyntyyppiselle akulle soveltuva latauslaite voi aiheuttaa tulipalon vaaran käytettynä yhdessä toisen akun kanssa.
- b) **Käytä sähkötyökalussa vain siihen tarkoitettuja akkuja.** Muiden akkujen käyttäminen voi aiheuttaa tulipalon tai onnettomuuden vaaran.
- c) **Kun akku ei ole käytössä, pidä se poissa muiden metalliesineiden läheltä, kuten paperiliittimien, kolikoiden, avainten, naulojen, ruuvien tai muiden pienten esineiden läheltä. Ne voivat oikosulkea akun navat.** Akun napojen oikosulkeminen voi aiheuttaa palovamman tai tulipalon.
- d) **Oikosulku voi aiheuttaa nesteen vuotamisen akusta. Vältä koskemasta tähän nesteeseen. Jos nestettä pääsee vahingossa iholle, huuhtelee vedellä. Jos tätä nestettä**

pääsee silmään, ota yhteys lääkäriin. Akkuneste voi ärsyttää tai aiheuttaa palovamman.

e) **Vaurioitunutta tai muokattua akkua tai työkalua ei saa käyttää.** Vaurioituneissa tai muokatuissa akuissa voi esiintyä odottamattomia häiriöitä, jotka voivat aiheuttaa tulipaloja, räjähdysvaaroja tai henkilövahinkoja.

f) **Akku ja työkalu tulee suojata tulelta sekä liian korkealta lämpötilalta.** Mikäli akku altistuu tulelle tai yli 130 °C lämpötilalle, seurauksena voi olla räjähdys.

g) **Noudata kaikkia latausohjeita, akkua tai työkalua ei saa ladata ohjeissa annettujen lämpötilavälien ulkopuolella.** Virheellisen latauksen tai annettujen lämpötilavälien ulkopuolella lataamisen seurauksena akku voi vaurioitua ja tulipalovaara kasvaa.

6) Huolto

a) **Korjauta työkalu valtuutetulla asentajalla. Varaosina on käytettävä vain alkuperäisiä vastaavia osia.** Tämä varmistaa sähkötyökalun turvallisuuden.

b) **Vaurioituneita akkuja ei saa koskaan huoltaa.** Ainoastaan valmistaja tai valtuutetut huoltoliikkeet saavat huoltaa akkuja.

Turvaohjeet kaikkia toimintoja käytettäessä

- **Käytä iskuporan käytön aikana kuulonsuojaimia.** Melulle altistuminen voi aiheuttaa kuulon menetyksen.
- **Tartu kiinni koneen eristetyistä tartuntapinnoista, jos leikkauksvalinettä tai kiinnityslaitetta käytettäessä on vaara osuuta piiloissa oleviin johtoihin.** Jos terät tai kiinnittimet osuvat jännitteeseen johtoon, sen paljaista metalliosista tulee jännitteisiä ja käyttäjä voi saada sähköiskun.

Turvavaroitukset pitkiä poranteriä käytettäessä

- **Älä koskaan käytä poranterissä annettua maksiminopeutta suurempaa nopeutta.** Jos nopeus on suurempi, terä voi vääntyä sen pyöriessä koskettamatta työkappaleeseen ja seurauksena voi olla henkilövahinko.
- **Aloita poraaminen aina alhaisella nopeudella ja terän kärjen koskettaessa työkappaleeseen.** Jos nopeus on suurempi, terä voi vääntyä sen pyöriessä koskettamatta työkappaleeseen ja seurauksena voi olla henkilövahinko.
- **Kohdistaa painetta ainoastaan suorassa linjassa terään ja välttää liian suurta painetta.** Terät voivat vääntyä aiheuttaen murtumisen tai hallinnan menetyksen ja täten henkilövahinkoja.

Porien lisäturvavaroitukset

- **Käytä puristimia tai muuta käytännöllistä tapaa kiinnittää ja tukea työkappale tukevalle alustalle.** Työn pitäminen käsin tai vartaloa vasten on epävakaata ja saattaa johtaa kontrollin menetykseen.
- **Lisävarusteet ja työkalu voivat kuumentua käytön aikana.** Käytä suojakäsineitä niiden käsittelyn aikana, jos käytät työkalua lämpöä tuottaviin toimintoihin, kuten metallien poraukseen.
- **Ilmanvaihtoaukkoja ei saa peittää.** Löysät vaatteet, korut tai pitkät hiukset voivat tarttua liikkuviin osiin.

Vaarat

Seuraavat vaarat ovat olemassa käytettäessä porakonetta:

- Pyöriin tai kuumiin osiin koskemisen aiheuttamat vammat.

Turvamääräysten noudattamisesta ja turvalaitteiden käyttämisestä huolimatta tiettyjä vaaroja ei voida välttää. Niitä ovat

- kuolon heikkeneminen.

- sormien puristumisen vaara lisävarustetta vaihdettaessa.
- pölyn hengittämisen aiheuttamat terveysvaarat työstettäessä betonia ja/tai tiiltä.
- lentävien kappaleiden aiheuttamat henkilövahingot.
- pitkäaikaisen käyttämisen aiheuttamat henkilövahingot.

SÄILYTÄ NÄMÄ OHJEET

Akkutyypit

Näitä akkuja voidaan käyttää:

Akku	(kg)	Akku	(kg)
DCB122	0,22	DCB126/G	0,46
DCB124/G	0,25	DCB127	0,22
DCB125	0,20		

Katso lisätietoja akun/laturin käsikirjasta.

Työkalun merkinnät

Seuraavat kuvakkeet näkyvät työkalussa:



Lue käyttöohjeet ennen käyttämistä.



Käytä kuulonsuojaimia.



Käytä suojalaseja.



Näkyvä säteily. Älä katso suoraan valoon.

Päivämääräkoodin paikka (Kuva B)

Valmistuspäivämääräkoodi **12** koostuu 4-numeroisesta vuodesta, jota seuraa 2-numeroinen viikko ja 2-numeroinen tehdaskoodi.

Kuvaus (Kuva A)

VAROITUS: Älä tee laitteen tai sen osiin mitään muutoksia. Muutoin voi aiheutua omaisuus- tai henkilövahinkoja.

- 1 Akku*
- 2 Akun vapautuspainike
- 3 Säädettävä nopeuskytkin
- 4 Suunnanvaihtopainike
- 5 Tilan valintarengas
- 6 Nopeuden valitsin
- 7 Työvalo
- 8 10 mm istukkaosa*
- 9 Kuusikulmainen, 6,35 mm oikeanpuoleinen liitososa*
- 10 Kuusikulmainen, 6,35 mm pikaliitintä*
- 11 Kuusikulmainen, 6,35 mm offset-pikaliitintä*

*incluido em alguns modelos.

NOTA: verifique se a ferramenta, as peças ou os acessórios foram danificados durante o transporte.

Käyttötarkoitukset

Nämä porat/ruuvinvääntimet on tarkoitettu poraukseen ja ruuvaukseen ammattikäytössä.

ÄLÄ käytä kosteissa olosuhteissa tai jos laitteen lähellä on syttyviä nesteitä tai kaasuja.

Nämä porat/ruuvinvääntimet ovat ammattikäyttöön tarkoitettuja sähkötyökaluja.

ÄLÄ anna lasten koskea laitteeseen. Kokemattomat henkilöt saavat käyttää tätä laitetta vain valvotusti.

- Tämä tuote ei ole tarkoitettu henkilöiden (mukaan lukien lapset) käytettäväksi, joiden fyysiset, sensoriset tai henkiset kyvyt tai kokemus ja/tai tietämys tai taidot ovat rajalliset. Heidän turvallisuudestaan tulee huolehtia heistä vastuussa oleva henkilö. Lapsia ei koskaan saa jättää yksin tämän tuotteen kanssa.

KOKOAMINEN JA SÄÄDÖT

- ▲ VAROITUS: Vakavan henkilövahingon vaaran vähentämiseksi katkaise työkalusta virta ja irrota akku ennen säätämistä tai varusteiden irrottamista tai asentamista.** Jos laite käynnistyy vahingossa, voi aiheuttaa loukkaantumisen.
- ▲ VAROITUS: Käytä ainoastaan DEWALT-akkupakkauksia ja -latureita.**

Akun Asentaminen ja Poistaminen Työkalusta (Kuva B)

HUOMAA: Parhaiden tuloksien saavuttamiseksi on varmistettava, että akku 1 on ladattu täyteen.

Akun Asentaminen Työkalun Kahvaan

1. Kohdista akku 1 kahvan sisällä oleviin kiskoihin (Kuva B).
2. Liu'uta se kahvaan, kunnes akku on hyvin paikoillaan laitteessa ja varmista, ettei se irtoa.

Akun Poistaminen Työkalusta

1. Paina akun vapautuspainiketta 2 ja vedä akku ulos työkalun kahvasta.
2. Laita akku laturiin, kuten käyttöohjeen laturiosassa Kuvataan.

Tasomittarilla Varustetut Akut (Kuva B)

Joissakin DEWALT-akuissa on tasomittari, jossa on kolme vihreää LED-merkkivaloa. Merkkivalot osoittavat akun jäljelle jäävän virtatason.

Kytke tasomittari päälle painamalla ja pitämällä tasomittarin painiketta 13 alhaalla. Jokin kolme vihreän LED-merkkivalon valoyhdistelmä syttyy osoittaen jäljelle jäävän virtatason. Kun akkuvirran taso on käyttörajan alapuolella, tasomittari ei syty ja akku on ladattava.

HUOMAA: Tasomittari osoittaa akkuvirran tason ainoastaan viitteellisesti. Se ei osoita työkalun toiminnallisuutta ja se voi vaihdella tuoteosien, lämpötilan ja loppukäyttäjän käytön mukaan.

Vyökoukku (Kuva C)

Sisältyy joihinkin malleihin

▲ VAROITUS: Vakavien henkilövahinkojen välttämiseksi kiinnitä työkalu vyöhön AINOASTAAN työkalun vyökoukku käyttäen. ÄLÄ käytä vyökoukku työkalun sitomiseksi tai kiinnittämiseksi henkilöön tai johonkin kohteeseen käytön aikana. ÄLÄ ripusta työkalua pään yläpuolelle tai ripusta esineitä vyökoukusta.

▲ VAROITUS: Jotta vähennät vakavan henkilövahingon riskiä, varmista, että vyökoukku kiinnittävät ruuvi on kiinni varmasti.

TÄRKEÄÄ: Kun kiinnität tai vaihdat vyökoukku, käytä vain mukana toimitettuja ruuvia. Kiristä ruuvi huolellisesti.

Vyökoukku 15 voidaan kiinnittää työkalun molemmille puolille käyttämällä vain mukana toimitettuja ruuvia 16, mikä mahdollistaa sekä oikea- että vasenkätisten käyttäjien käytön. Jos vyökoukku ei haluta lainkaan, sen voi irrottaa työkalusta.

Irrota vyökoukku poistamalla ruuvi 16, joka pitää sen paikallaan ja koko sitten uudelleen vastakkaiselle puolelle. Kiristä ruuvi huolellisesti.

Liitososien asentaminen ja irrottaminen (Kuvat A, D)

▲ VAROITUS: Sähköiskuvaara. Tätä tuotetta ei saa missään tapauksessa käyttää veden lähetytyillä.

▲ VAROITUS: Palovamman vaara. Moottoriyksikön liikkuvat osat kuumenevat käytön aikana. Vältä koskemasta moottoriyksikön liikkuviin osiin lisävarusteiden irrottamisen ja asentamisen aikana.

▲ VAROITUS: Lukitse moottoriyksikkö ennen asennusta asettamalla suunnanvaihtokytkin keskiasentoon ja poistamalla akku työkalusta. Poista lisävaruste liitososasta ennen liitososan irrottamista tai asentamista.

1. Vedä lukituslaippaa 18 liitososassa taaksepäin nuolen osoittamaan suuntaan.

2. Liu'uta liitososa karaan 19 kohdistamalla liitososan syvennykset 20 karan ympärillä oleviin ulokkeisiin 21.

HUOMAA: Liitososaa voi olla tarpeen kiertää hiukan karassa sivulta sivulle niin, että syvennykset kohdistuvat ulokkeisiin. 10 mm istukkaosassa 8 ei ole kohdistettavia syvennyksiä.

3. Irrota liitososa vetämällä lukituslaippaa taaksepäin nuolen osoittamaan suuntaan ja irrottamalla liitososa karasta.

HUOMAA: Kuusikulmainen 6,35 mm oikeanpuoleinen liitososa 9 mahdollistaa muiden liitososien kiinnittämisen karaan. Kun kuusikulmainen 6,35 mm oikeanpuoleinen liitososa on asennettu työkaluun, asenna lisäosat noudattamalla tämän osion ohjetta 1 ja 2.

HUOMAA: Käytä ainoastaan moottoriyksikköön tarkoitettuja ja yhteensopivia liitososia. Lue tarkat turvallisuus- ja käyttöohjeet liitososan ohjekirjasta ennen liitososien käyttämistä moottoriyksikössä.

Terän tai lisävarusteen asentaminen avaimettomaan istukkaan (Kuva E)

▲ VAROITUS: Älä kiristä poranterää (tai muuta tarviketta) tarttumalla istukan etuosaan ja kytkemällä työkaluun virta. Se voi vahingoittaa istukkaa ja aiheuttaa henkilövahingon. Vapauta aina liipaisukytkin ja irrota työkalu virtalähteestä lisävarusteita vaihtaessa.

▲ VAROITUS: Varmista aina ennen työkalun käynnistämistä, että terä on hyvin kiinni. Löysä terä voi irrota työkalusta ja aiheuttaa henkilövammoja.

Työkalussa on pikaistukka 14, joka mahdollistaa istukan käytön yhdellä kädellä. Vaihda poranterä tai muu lisävaruste seuraavasti.

1. Kytke työkalu pois päältä ja irrota akku.
2. Tartu istukan mustaan laippaan yhdellä kädellä ja pitele toisella kädellä työkalua paikoillaan. Kierrä holkkia vastapäivään, jotta haluttu lisävaruste mahtuu.
3. Laita lisävaruste noin 19 mm istukkaan ja kiristä tiukasti kiertämällä istukan holkkia myötäpäivään yhdellä kädellä ja pitämällä työkalua toisella. Työkalussa on automaattinen karan lukitus. Sen avulla voit avata ja lukita istukan yhdellä kädellä. Muista kiristää istukka yksi käsi istukan holkissa ja toinen käsi työkalussa, jotta varmistat parhaan kireyden. Kun haluat irrottaa lisävarusteen, toista edellä Kuvattu vaihe 1 ja 2.

Terän tai lisävarusteen asentaminen ilman liitososaa (Kuva E)

Voit käyttää työkalua asentamatta liitososaa.

Aseta kuusioterä suoraan karaan **19**. Se pysyy paikoillaan magneetin avulla.

Nopeuden säätö (Kuva A)

Työkalussa on kaksi nopeusasetusta monipuolista käyttöä varten.

HUOMAA: Älä vaihda nopeutta, kun työkalu on käynnissä. Anna työkalun pysähtyä aina kokonaan ennen nopeuden vaihtamista.

1. Kun haluat valita nopeusasetuksen 1 (korkea vääntö), sammuta työkalu ja anna sen pysähtyä. Liu'uta nopeuden valitsinta **6** taaksepäin (istukasta pois päin).


2. Kun haluat valita nopeusasetuksen 2 (korkea nopeusasetus), sammuta työkalu ja anna sen pysähtyä. Liu'uta nopeuden valitsinta **6** eteenpäin (istukkaa kohti).

Jos työkalun nopeus ei muutu, varmista, että nopeuden valitsin on kokonaan etu- tai taka-asennossa.

Tilan valinta (Kuva A)

Tilan valintarenkaalla **5** voidaan valita oikea käyttötila käyttötarkoituksen mukaan.

Valitse haluamasi asetus kiertämällä rengasta, kunnes haluamasi symboli kohdistuu nuoleen.

Symboli	Tila
	Poraaminen
1–15	Ruuvaaminen (suurempi luku = suurempi momentti)

Säädettävä nopeuskytkin ja suunnanvaihtopainike (Kuva A)

Työkalu kytketään päälle ja pois päältä vetämällä ja vapauttamalla säädettävä nopeuskytkin **3**. Mitä enemmän liipaisukytkintä painetaan, sitä suurempi työkalun nopeus. Työkalussa on jarru. Istukka pysähtyy heti, kun liipaisukytkin vapautetaan kokonaan.

Suunnanvaihtopainike **4** määrää työkalun kiertosuunnan ja toimii myös lukituspainikkeena.

- Kiinniruuvasta (myötäpäivään) varten vapauta liipaisukytkin ja paina alas suunnanvaihtopainike työkalun oikealla puolella.

- Avausta (vastapäivään) varten paina alas suunnanvaihtopainike työkalun oikealla puolella.

HUOMAA: Painikkeen keskiasennossa työkalu on lukittu Virta katkaistu -asentoon. Kun muutat suunnanvaihtopainikkeen asentoa, varmista, että liipaisin on vapautettu.

HUOMAA: Säädettävän nopeuden jatkuvaa käyttöä ei suositella. Se saattaa vahingoittaa kytkintä ja sitä tulee välttää.

HUOMAA: Kun työkalua käytetään ensimmäisen kerran suunnanvaihdon jälkeen, saatat kuulla käynnistettäessä kilahduksen. Tämä on normaalia, eikä ole osoitus ongelmasta.

TOIMINTA

Käyttöohjeet

VAROITUS: Noudata aina turvaohjeita ja määräyksiä.

VAROITUS: Vakavan henkilövahingon vaaran vähentämiseksi katkaise työkalusta virta ja irrota akku ennen säätämistä tai varusteiden irrottamista tai asentamista. Jos laite käynnistyy vahingossa, voi aiheuttaa loukkaantumisen.

Tarkista työkalun, osien tai lisävarusteiden vaurioita, joita on saattanut tapahtua kuljetuksen aikana.

Oikeoppinen käsien asento (Kuva F)

VAROITUS: Vähentääksesi vakavien henkilövaurioiden riskiä, käytä **AINA** käsien oikeaoppista asentoa kuvan osoittamalla tavalla.

VAROITUS: Vähentääksesi vakavien henkilövaurioiden riskiä, tartu laitteeseen **AINA** tukevasti varautuen äkillisiin reaktioihin. Oikeaoppinen käsien asento edellyttää yhden käden pitämistä pääkahvassa **17** ja toisen käden pitämistä akussa.

Työvalo (Kuva A)

Työkalun jalustassa on työvalo **7**. Työvalo aktivoituu, kun liipaisukytkintä painetaan. Kun liipaisin vapautetaan, työvalo palaa korkeintaan 20 sekunnin ajan.

HUOMAA: Työvalot on tarkoitettu välittömän työpinnan valaisuun eikä niitä ole tarkoitettu käytettäväksi taskulamppuna.

Toimenpiteen suorittaminen (Kuva A)

VAROITUS: Henkilövahinkovaaran välttämiseksi työkalulle tulee **AINA** ankkuroida tai kiinnittää hyvin paikoilleen.

VAROITUS: Odota aina, että moottori on pysähtynyt kokonaan ennen kuin vaihdat kiertosuuntaa.

Ennen toimenpidettä:

- Aseta nopeuden valitsin **6**. Katso kohta **Nopeuden säätö**.
- Asenna oikea terä tai lisävaruste istukkaan. Katso kohta **Terän tai lisävarusteen asentaminen avaimettomaan istukkaan**.

VAROITUS:

- Älä käytä tätä työkalua palavien tai räjähdysherkkien nesteiden (bensini, alkoholi, jne.) sekoittamiseen tai pumppaamiseen.
- Älä sekoita syttyviä nesteitä, joissa on vastaava merkintä.

Ruuvaus

Työkalussa on kytkin säädettävällä momentilla kooltaan ja muodoltaan erilaisten kiinnittimien asentamiseen ja irrottamiseen. Ruuvauksen momenttiväli asetetaan tilan valintarenkaan **5** numeroiden avulla. Mitä suurempi numero renkaassa sitä suurempi vääntö ja sitä suurempi kiinnitin voidaan kiinnittää.

1. Käänä tilan valintarengas **5** haluamaasi asentoon. Katso kohta **Tilan valinta**.
2. Paina liipaisukytkintä kohdistamalla painetta suorassa linjassa terään nähden, kunnes kiinnitin on paikoillaan oikeassa syvytydessä työkaluleeassa.

Suosituksen ruuvaamiseen

- Aloita alhaisemmasta momenttiasetuksesta ja lisää sen jälkeen momenttia työkalulle ja kiinnittimen vaurioitumisen välttämiseksi.
- Harjoittele muutaman kerran jätetalloille tai työkalulle piilossa oleviin kohtiin, jotta voit määrittää tilan valintarenkaan oikean asennon.

Poraaminen

1. Käänä tilan valintarengas **5** poran symbolin kohdalle. Katso kohta **Tilan valinta**.
 2. Aseta poranterä kosketuksiin työkalulleeseen.
- HUOMAA:** Käytä vain terävää poranterää.
3. Paina liipaisinta kohdistamalla painetta suorassa linjassa terään nähden, kunnes terä saavuttaa oikean syvytyden.

▲ VAROITUS: Pora saattaa sakata, jos ylikuormitus aiheuttaa yllättävän vääntymisen. Varaudu aina sakkaukseen. Tartu poraan tiukasti, jotta hallitset työkalun vääntymisen ja vältät loukkaantumisen.

4. Jotta kiinni juuttuminen vältettäisiin, pidä moottori käynnissä vetäessä terää poratun reiän läpi.

Suosituksset poraamiseen

- Kohdista voimaa poraamisen aikana suorassa linjassa terään nähdén. Älä kuitenkaan paina liikaa, muutoin moottori saattaa sakata tai terä vääntyy.

• JOS PORA LEIKKAA KIINNI:

- **VAPAUTA LIIPAISUKYTKIN VÄLITTÖMÄSTI**, irrota poranteriä työkalupaleesta ja määritä kiinnileikkauksen syy.
- **ÄLÄ PAINA LIIPAISUKYTKINTÄ PÄÄLLE JA POIS PÄÄLTÄ KIINNI LEIKANNEEN TERÄN KÄYNNISTÄMISEKSI — PORA VOI MUUTOIN VAURIOITUA.**
- Jotta minimoit sakkauksen tai materiaalin läpi murtumisen, paina poraa vähemmän ja hivuta terä reiän viimeisen osan läpi.
- Suuria reikiä (7,9 mm - 12,7 mm) voidaan porata helpommin teräkseen poraamalla ensin alkureikä (4 mm - 4,8 mm).
- Jos poraat ohutta tai helposti pistoutuvaa materiaalia, käytä puista tukikappaletta, joka estää työkappaleen vahingoittumisen.

KUNNOSSAPITO

Työkalusi on suunniteltu käytettäväksi pitkään ja edellyttämään vain vähän kunnossapitoa. Oikea käsittely ja säännöllinen puhdistus varmistavat laitteen ongelmattoman toiminnan.

▲ VAROITUS: Vakavan henkilövahingon vaaran vähentämiseksi katkaise työkalusta virta ja irrota akku ennen säätämistä tai varusteiden irrottamista tai asentamista. Jos laite käynnistyy vahingossa, voi aiheutua loukkaantumisen.

Laturia tai akkua ei voida huoltaa.

Voitelemisen

Tätä sähkötyökalua ei tarvitse voidella.

Puhdistaminen

▲ VAROITUS: Sähköiskun vaara ja mekaaninen vaara. Irrota sähkölaite virtalähteestä ennen puhdistusta.

▲ VAROITUS: Pidä sähkölaite ja tuuletusaukot aina puhtaina varmistaaksesi turvallisen ja tehokkaan toiminnan.

▲ VAROITUS: Älä koskaan puhdistaa muita kuin metallipintoja liuottimien tai muiden voimakkaiden kemikaalien avulla. Nämä kemikaalit voivat heikentää näissä osissa käytettyjä materiaaleja. Käytä vain vedellä ja miedolla saippualla kostutettua liinaa. Älä päästä mitään nestettä työkalun sisään. Älä upota mitään työkalun osaa nesteeseen.

Tuuletusaukot voidaan puhdistaa kuivalla, pehmeällä ei-metallisella harjalla ja/tai sopivalla pölynimurilla. Älä käytä vettä tai puhdistusaineita. Käytä hyväksytyjä suojalaseja ja hyväksytyä hengityssuojaa.

Lisävarusteet

▲ VAROITUS: Koska muita kuin DEWALT -lisävarusteita ei ole testattu tämän työkalun kanssa, niiden käyttäminen tässä työkalussa voi olla vaarallista. Henkilövahingon vaaran välttämiseksi tässä tuotteessa saa käyttää vain DEWALT in suosittelamia lisävarusteita.

Saat lisätietoja sopivista lisävarusteista jälleenmyyjältäsi.

Ympäristön suojeleminen



Toimita tämä laite kierrätykseen. Tällä symbolilla merkityt tuotteita ja akkuja ei saa hävittää normaalin kotitalousjätteen mukana.

■ Tuotteissa ja akuissa on materiaaleja, jotka voidaan kerätä tai kierrättää uudelleenkäyttöä varten. Kierrätä sähkölaitteet ja akut paikallisten määräyksiens mukaisesti. Lisätietoa on saatavilla osoitteessa www.2helpU.com.

Ladattava akku

Tämä pitkään kestävä akku täytyy vaihtaa, kun ne eivät enää tuota riittävää tehoa töissä, jotka voititiin aikaisemmin tehdä helposti. Teknisen käyttöiän päätyttyä se tulee hävittää ympäristöstävällisesti:

- Anna akun tyhjäntyy kokonaan ja poista se sitten työkalusta.
- Li-Ion-akut ovat kierrätettäviä. Vie ne jälleenmyyjälle tai paikalliseen kierrätyspisteeseen. Kerätyt akut kierrätetään tai hävitetään oikein.

Bluetooth®-merkki ja logot ovat Bluetooth®, SIG, Inc:in rekisteröityjä tavaramerkkejä ja niiden käyttö edellyttää DeWALTin lisenssin. Muut tavaramerkit ja -nimet ovat vastaavien omistajien omaisuutta.

BORR/SKRUVDRAGARE

DCD703

Gratulerar!

Du har valt ett DEWALT-verktyg. År av erfarenhet, grundlig produktutveckling och innovation gör DEWALT till en av de pålitligaste partnererna för fackmannamässiga elverktygs-användare.

Tekniska data

		DCD703	
Spänning	V _{DC}	12	
Typ		1	
Batterityp		Li-jon	
Strömförbrukning	W	250	
Varvtal utan belastning			
1:a växeln	min-1	0–425	
2:a växeln	min-1	0–1500	
Max. vridmoment (hård/mjukt)	Nm	57,5/25,5	
Chuckkapacitet	mm	10	
Maxborrningskapacitet			
Trå	mm	20	
Metall	mm	10	
Betong	mm	-	
Vikt (utan batteri eller huvuden)	kg	0,73	

Buller- och/eller vibrationsvärden (triax vektorsumma) i enlighet med EN62841-2-1:

L _{PA} (emissionsljudrycksnivå)	dB(A)	75
L _{WA} (ljudnivå)	dB(A)	83
K (osäkerhet för angiven ljudnivå)	dB(A)	5

Borrning i metall		
Vibrationsemissionsvärde a _H =	m/s ²	2,5
Osäkerhet K =	m/s ²	1,5
Skruvdragning		
Vibrationsemissionsvärde a _H =	m/s ²	< 2,6
Osäkerhet K =	m/s ²	1,5

Vibrations- och/eller bullerutsläppet som anges i detta informationsblad har uppmätts i enlighet med ett standardiserat test som anges i EN62841 och kan användas för att jämföra ett verktyg med ett annat. Den kan användas för att få fram en preliminär uppskattning av exponering.

▲ WARNING: Den deklarerade vibrations- och/eller bullerutsläppsnivån representerar huvudanvändningen av verktyget. Om verktyget används för andra arbetsuppgifter med andra tillbehör eller dåligt underhållet kan vibrations- och/eller bullerutsläppet variera. Detta kan avsevärt öka exponeringsnivån under hela dess arbetstid.

En uppskattning av exponeringsnivån av vibrationer och/eller buller ska också tas med i beräkningen när verktyget stängs av eller när det körs men inte utför något arbete. Detta kan avsevärt minska exponeringsnivån under hela dess arbetstid.

Identifiera ytterligare säkerhetsåtgärder för att skydda operatören från effekterna av vibrationer och/eller buller såsom: underhålla verktyget och tillbehör, hålla händerna varma (på grund av vibrationer), organisera arbetsmönster.

EC-Fölsamhetsdeklaration

Maskindirektiv



Kompakt borrar/skruvdragare DCD703

DEWALT deklarerar att dessa produkter, beskrivna under **Tekniska data** uppfyller:

2006/42/EC, EN 62841-1:2015+A11:2022, EN 62841-2-1:2018 +A11:2019+A1:2022+A12:2022.

Dessa produkter uppfyller också direktiv 2014/30/EU och 2011/65/EU. För mer information, var god kontakta DEWALT på följande adress, eller se handbokens baksida.

Undertecknad är ansvarig för sammanställning av den tekniska filen och gör denna förklaring å DEWALTs vägnar.

Markus Rompel
Vice verkställande teknikdirektör, PTE Europa
DEWALT, Richard-Klinger-Straße 11,
65510, Idstein, Tyskland
15.01.2024

⚠ WARNING: För att minska risken för personskada, läs instruktionshandboken.

Definitioner: Säkerhetsriktlinjer

Nedanstående definitioner beskriver allvarlighetsnivån för varje signalord. Var god läs handboken och uppmärksamma dessa symboler.

▲ FARA: Indikerar en omedelbart riskfylld situation som, om den inte undviks, **kommer att resultera i dödsfall eller allvarlig personskada.**

▲ WARNING: Indikerar en potentiellt riskfylld situation som, om den inte undviks, **skulle kunna resultera i dödsfall eller allvarlig personskada.**

▲ SE UPP: Indikerar en potentiellt riskfylld situation som, om den inte undviks, **kan resultera i mindre eller medelmåttig personskada.**

OBSERVERA: Anger en praxis som **inte är relaterad till personskada** som, om den inte undviks, **skulle kunna resultera i egendomsskada.**

▲ Anger risk för elektrisk stöt.

▲ Anger risk för eldskada.

SÄKERHETSVARNINGAR, ALLMÄNT ELVERKTYG

▲ WARNING: Läs alla säkerhetsvarningar, instruktioner, illustrationer och specifikationer som levereras med detta elverktyg. Underlåtenhet att läsa alla instruktioner som listas här nedan kan resultera i elektrisk stöt, eldskada och/eller allvarlig personskada.

SPARA ALLA VARNINGAR OCH INSTRUKTIONER FÖR FRAMTIDA REFERENS

Termen "elverktyg" i varningarna syftar på ditt starkströmsdrivna (sladdanslutna) elverktyg eller batteridrivna (sladdlösa) elverktyg.

1) Säkerhet på Arbetsområdet

- Håll arbetsområdet rent och ordentligt upplyst.** Belamrade eller mörka områden inbjuder till olyckor.
- Använd inte elektriska verktyg i explosiva atmosfärer, såsom i närvaron av lättantändliga vätskor, gaser eller damm.** Elektriska verktyg ge upphov till gnistor som kan antända dammet eller ångorna.
- Håll barn och åskådare borta meda du arbetar med ett elverktyg.** Distraktioner kan göra att du förlorar kontrollen.

2) Elektrisk Säkerhet

- Kontaktarna till elverktyget måste matcha uttaget. Modifiera aldrig kontakten på något sätt. Använd inte några adapterpluggar med jordanslutna (jordade) elektriska verktyg.** Omodifierade kontakter och matchande uttag minskar risken för elektrisk stöt.
- Undvik kroppskontakt med jordanslutna eller jordade ytor såsom rör, värmeelement, spisar och kylskåp.** Det finns en ökad risk för elektrisk chock om din kropp är jordansluten eller jordad.
- Utsätt inte elektriska verktyg för regn eller våta förhållanden.** Vatten som kommer in i ett elverktyg ökar risken för elektrisk stöt.
- Missbruka inte sladden. Använd aldrig sladden till att bära, dra eller koppla bort elverktyget från strömmen. Håll sladden borta från värme, olja, skarpa kanter eller rörliga delar.** Skadade eller tilltrasslade sladdar ökar risken för elektrisk stöt.
- När du arbetar med ett elverktyg utomhus, använd en förlängningssladd som passar för utomhusanvändning.** Användning av en sladd som passar för utomhusanvändning minskar risken för elektrisk stöt.
- Om arbete med ett elverktyg i en fuktig lokal är oundvikligt, använd ett uttag som är skyddat med jordfelsbrytare (RCD).** Användning av en RCD minskar risken för elektrisk stöt.

3) Personlig Säkerhet

- Var vaksam, ha koll på vad du gör och använd sunt förnuft när du arbetar med ett elverktyg. Använd inte ett elverktyg när du är trött eller påverkad av droger, alkohol eller mediciner.** Ett ögonblicks ouppmärksamhet när du arbetar med elektriska verktyg kan resultera i allvarlig personskada.
- Använd personlig skyddsutrustning. Bär alltid ögonskydd.** Skyddsutrustning såsom dammfilterskydd, halksäkra säkerhetsskor, skyddshjälm eller hörselskydd som används för lämpliga förhållanden minskar personskador.
- Förebygg oavsiktlig igångsättning. Se till att strömbrytaren är i frånläge innan du ansluter till strömkällan och/eller batteripaketet, plockar upp eller bär verktyget.** Att bära elektriska verktyg med ditt finger på strömbrytaren eller att strömsätta elektriska verktyg som har strömbrytaren på är att invitera olyckor.
- Avlägsna eventuell justeringsnyckel eller skiftnyckel innan du sätter på elverktyget.** En skiftnyckel eller en nyckel som sitter kvar på en roterande del av elverktyget kan resultera i personskada.

- Böj dig inte för långt. Bibehåll alltid ordentligt fotfäste och balans.** Detta möjliggör bättre kontroll av elverktyget i oväntade situationer.
- Klä dig ändamålsenligt. Bär inte lösa kläder eller smycken. Håll hår, beklädnad och handskar borta från delar i rörelse.** Lösa kläder, smycken eller långt hår kan fastna i delar i rörelse.
- Om det finns anordningar för anslutning av apparater för dammutrensning och insamling, se till att dessa är anslutna och används på ett korrekt sätt.** Användning av dammuppsamling kan minska damm-relaterade faror.
- Bli inte vårdslös och ignorera inte säkerhetsprinciperna trots att du är van att använda verktyg.** Vårdslöst handlande kan leda till allvarlig kroppsskada på en bråkdel av en sekund.

4) Användning och Skötsel av Elverktyg

- Tvinga inte elverktyget. Använd det korrekta elverktyget för din tillämpning.** Det korrekta elverktyget gör arbetet bättre och säkrare vid den hastighet för vilket det konstruerades.
 - Använd inte elverktyget om strömbrytaren inte sätter på och stänger av det.** Ett elverktyg som inte kan kontrolleras med strömbrytaren är farligt och måste repareras.
 - Dra ur kontakten från strömkällan och/eller batteripaketet, om det är löstagbart, från elverktyget innan du gör några justeringar, byter tillbehör eller lägger elverktyget i förvaring.** Sådana förebyggande säkerhetsåtgärder minskar risken att oavsiktligt starta elverktyget.
 - Förvara elektriska verktyg som inte används utom räckhåll för barn, och låt inte personer som är obekanta med elverktyget eller med dessa instruktioner använda elverktyget.** Elektriska verktyg är farliga i händerna på utbildade användare.
 - Underhåll elektriska verktyg. Kontrollera för feljustering eller om rörliga delar har fastnat, bristning hos delar och andra eventuella förhållanden som kan komma att påverka elverktygets funktion. Om det är skadat, se till att elverktyget blir reparerat före användning.** Många olyckor orsakas av dåligt underhållna elektriska verktyg.
 - Håll kapningsverktyg vassa och rena.** Ordentligt underhållna kapningsverktyg med vassa sögkanter är mindre sannolika att fastna och är lättare att kontrollera.
 - Använd elverktyget, tillbehören och verktygsstatserna, etc. i enlighet med dessa instruktioner, och ta hänsyn till arbetsförhållandena och det arbete som ska utföras.** Användningen av elverktyget för andra verksamheter än de som det är avsett för skulle kunna resultera i en farlig situation.
 - Se till att handtagen och greppytorna är torra och fria från olja och fett.** Hala handtag och greppytor förhindrar säker hantering och kontroll av verktyget i oväntade situationer.
- ### 5) Användning och Skötsel av Batteridrivna Verktyg
- Ladda endast med den laddare som är specificerad av tillverkaren.** En laddare som passar till en typ av batteripaket kan ge upphov till brandfara när den används tillsammans med ett annat batteripaket.
 - Använd elverktygen enbart med därtill avsedda batteripaket.** Användning av andra batteripaket kan ge upphov till skaderisk och eldsvåda.
 - När batteripaketet inte används, håll det borta från andra metallföremål, såsom gem, mynt, nycklar, spikar, skruvar eller andra små metallföremål som kan skapa en**

förbindelse från ena polen till den andra. Kortslutning av batteripolerna kan ge upphov till brännskador eller eldsvåda.

d) **Under missbruksförhållanden kan vätska komma ut från batteriet, undvik kontakt med denna. Om kontakt oavsiktligt inträffar, spola med vatten. Om vätska kommer i kontakt med ögonen, uppsök medicinsk hjälp.** Vätska som kommer ut från batteriet kan ge upphov till irritation eller brännskador.

e) **Använd inte ett batteripaket eller ett verktyg som är defekt eller modifierat.** Defekta eller modifierade batterier kan fungera oförutsägbart och ge upphov till brand, explosion eller risk för kroppsskador.

f) **Utsätt inte batteripaketet eller verktyget för eld eller höga temperaturer.** Utsättning för eld eller temperaturer över 130 °C kan orsaka en explosion.

g) **Följ alla instruktioner gällande laddningen och ladda inte batteripaketet eller verktyget utanför det temperaturområde som anges i bruksanvisningen.** Att ladda på fel sätt eller utanför det angivna temperaturområdet kan skada batteriet och höjer brandrisken.

6) Service

a) **Se till att ditt elverktyg får service av en kvalificerad reparatör, som endast använder identiska ersättningsdelar.** Detta säkerställer att elverktygets säkerhet bibehålles.

b) **Gör aldrig service på skadade batteripaket.** Service av batteripaket bör endast genomföras av tillverkaren eller auktoriserade tjänsteleverantörer.

Säkerhetsinstruktioner för alla arbeten

- **Använd hörselskydd vid slagborrning.** Att utsättas för buller kan leda till hörselskador.
- **Håll elverktyget i de isolerade handtagen när arbeten utförs där kaptilbehör eller infästningsverktyget kan komma i kontakt med döda ledningar.** Kaptilbehör eller infästningsverktygen som kommer i kontakt med en strömförande ledning kan göra att exponerade metalldelar hos elverktyget blir strömförande och kan ge användaren en elektrisk stöt.

Säkerhetsinstruktioner när långa borrbits används

- **Arbeta aldrig på högre hastighet än maximala hastighetsmärkningen på borrbitsen.** Vid högre hastigheter är sannolikheten att den böjs om den tillåts att rotera fritt utan kontakt med arbetsstycket vilket resulterar personskador.
- **Starta alltid borrningen på låg hastighet och med bitsen i kontakt med arbetsstycket.** Vid högre hastigheter är sannolikheten att den böjs om den tillåts att rotera fritt utan kontakt med arbetsstycket vilket resulterar personskador.
- **Använd endast tryck i direkt linje med bitsen och använd inte överdrivet tryck.** Bits kan böjas och brytas sönder eller göra att kontrollen förloras vilket resulterar i personskador.

Ytterligare säkerhetsvarningar för bormaskiner

- **Använd klämmor eller något annat praktiskt sätt att säkra och stödja arbetsstycket vid ett stabilt underlag.** Att hålla arbetet för hand eller mot kroppen är instabilt och kan göra att du förlorar kontrollen.
- **Tillbehör och verktyg kan bli heta under arbetet.** Använd handskar vid hantering om arbete görs som producerar hetta såsom borrning i metall.
- **Luftventiler täcker ofta rörliga delar och bör undvikas.** Lösa kläder, smycken eller långt hår kan fastna i rörliga delar.

Inneboende risker

Följande risker är naturligt förekommande vid användningen av borrar:

- *Personskador orsakade av att vidröra verktygets roterande eller heta delar.*

Trots applicering av de relevanta säkerhetsbestämmelserna och implementeringen av säkerhetsapparater kan vissa återstående risker inte undvikas. Dessa är:

- *Hörselnedsättning.*
- *Risk för att klämma fingrar vid byte av tillbehör.*
- *Hälsorisker orsakade av inandning av damm som uppstår vid arbete med trä.*
- *Risk för personskada på grund av flygande partiklar.*
- *Risk för personskada på grund av långvarig användning.*

SPARA DESSA INSTRUKTIONER

Batterityp

Dessa batterier kan användas:

Batteri	(kg)	Batteri	(kg)
DCB122	0,22	DCB126/G	0,46
DCB124/G	0,25	DCB127	0,22
DCB125	0,20		

Se bruksanvisningen för batteri/laddare för mer information.

Märkningar på verktyg

Följande bildikoner visas på verktyget:



Läs instruktionshandbok före användning.



Bär öronskydd.



Bär ögonskydd.



Synlig strålning. Titta inte in i ljuset.

Placering av datumkod (Bild [Fig.] B)

Produktionsdatumkoden **12** består av 4-siffrigt år följt av 2-siffrig vecka och avslutas av en 2-siffrig fabrikskod.

Beskrivning (Bild A)

▲ VARNING: Modifiera aldrig elverktyget eller någon del av det. Skada eller personskada kan uppstå.

- 1 Batteripaket†
- 2 Batterilåsknapp
- 3 Variabel hastighetskontroll
- 4 Knapp höger-/vänstergång
- 5 Lågesväljarhylsa
- 6 Hastighetsväljare
- 7 Arbetsbelysning
- 8 10 mm chucktillsats†
- 9 6,35 mm sexkantig högervinklad tillsats†
- 10 6,35 mm sexkantig snabblåstillsats†
- 11 6,35 mm sexkantig snabblös-offsettillsats†

† inkluderad på vissa modeller.

VIKTIGT: Kontrollera med avseende på skada på verktyget, på delar eller tillbehör som kan tänkas ha uppstått

Avsedd användning

Dessa bormaskiner/skruvdragare är designade för professionell borrhning och skruvdragnig.

ANVÄND INTE under våta förhållanden eller i närheten av lättantändliga vätskor eller gaser.

Dessa borrar/skruvdragare är professionella elverktyg.

LÅT INTE barn komma i kontakt med verktyget. Övervakning krävs när oerfarna användare använder detta verktyg.

• Denna produkt är inte avsedd att användas av personer (inklusive barn) med reducerad fysisk, sensorisk eller mental förmåga eller med begränsad erfarenhet eller kunskap såvida inte de är under uppsikt av en person som är ansvarig för deras säkerhet. Barn skall aldrig lämnas ensamma med denna produkt.

MONTERING OCH INSTÄLLNINGAR

▲ VARNING: För att minska risken för allvarlig personskada, stäng av verktyget och koppla bort batteripaketet innan du gör några justeringar eller tar bort/installerar tillsatser eller tillbehör. En oavsiktlig igångsättning kan orsaka personskada.

▲ VARNING: Använd enbart DEWALT batteripaket och laddare.

Montering och borttagning av batteriet från verktyget (Bild B)

NOTERA: För bästa resultat se till att batteripaketet ❶ är fulladdat.

Installation av batteriet i verktygshandtaget.

1. Rikta in batteripaketet ❶ mot listerna inuti verktyget handtag (Bild B).
2. Skjut in det i handtaget tills batteripaketet sitter fast i verktyget och se till att det inte lossnar.

Borttagning av batteriet från verktygshandtaget.

1. Tryck på batterilåsknappen ❷ och dra med en fast rörelse batteripaketet bort från verktygshandtaget.
2. Sätt i batteriet i laddaren såsom beskrivs i laddningsavsnittet i denna manual.

Bränslemätare batteripaket (Bild B)

Vissa DEWALT batteripaket inkluderar en bränslemätare vilket består av tre gröna LED-lampor som indikerar laddningsnivån som finns kvar i batteripaketet.

För att aktivera bränslemätaren, tryck in och håll kvar bränslemätarknappen ❸. En kombination av de tre LED-lamporna kommer att lysa för att ange kvarvarande laddningsnivå. När laddningen i batteriet är under den användbara gränsen kommer inte bränslemätaren att lysa och batteriet behöver laddas.

NOTERA: Bränslemätaren är endast en indikering på laddning som finns kvar i batteripaketet. Den indikerar inte verktygets funktionalitet och kan variera baserat på produktkomponenter, temperatur och slutanvändarens användning.

Bälteskrok (Bild C)

Medföljer vissa modeller

▲ VARNING: För att minska risken för allvarliga personsador, använd ENDAST verktygets bälteskrok för att hänga verktyget från arbetsbältet. Använd **INTE** bälteskroken för binda fast eller fästa verktyget på en person eller föremål under användning. Häng **INTE** verktyg över huvudet eller häng föremål i bälteskroken.

▲ VARNING: För att minska risken för allvarliga personsador, se till att skruven som håller bälteskroken sitter fast.

VIKTIGT: Vid montering eller byte av bälteskroken använd endast den skruv som medföljer. Se till att skruven dras åt ordentligt.

En bälteskrok ❶ kan monteras på båda sidorna av verktyget med endast den medföljande skruven ❷ för att anpassas för höger- eller vänsterhänta personer. Om bälteskroken inte önskas kan den tas bort från verktyget.

För att flytta bälteskroken ta bort skruven ❷ som håller bälteskroken på plats och montera den sedan på motsatt sida. Se till att skruven dras åt ordentligt.

Installera och ta bort tillsatser (Bild A, D)

▲ VARNING: Risk för stötar. Denna produkt får under inga omständigheter användas i närheten av vatten.

▲ VARNING: Risk för brännkada. Rörliga delar i kraftenheten blir heta under användning. Undvik kontakt med röriga delar i kraftenheten när du tar bort och installerar tillbehör.

▲ VARNING: Innan montering, lås elverktyget genom att ställa fram/bak-skjutreglaget i mittläget och ta ut batteriet från verktyget. Ta bort tillbehör från tillsatsen innan du tar bort eller installerar tillbehör.

1. Dra tillbaka låshylsan ❸ på tillsatsen i pilens riktning.

2. Skjut tillsatsen på spindeln ❹, rikta in spåren ❺ på tillsatsen med flikarna ❻ runt spindeln.

NOTERA: När spindeln är på kan du behöva rotera tillsatsen en liten bit från sida till sida så att spåren kommer i linje med flikarna. 10 mm chuck-tillsatsen ❸ har inga spår att rikta in.

3. För att ta bort tillsatsen, dra tillbaka låshylsan i pilens riktning och ta bort tillsatsen från spindeln.

NOTERA: Den 6,35 mm sexkantiga högervinklade tillsatsen ❹ gör det möjligt att installera ytterligare tillsatser på spindeln. Med den 6,35 mm sexkantiga högervinklade tillsatsen installerad på verktyget, följ instruktionerna 1 och 2 i detta avsnitt för att installera ytterligare tillsatser.

NOTERA: Använd endast tillbehör som är särskilt utformade för och kompatibla med kraftenheten. Se individuella instruktionsmanualer för tillsatser för specifika säkerhetsvarningar och bruksanvisningar innan du använder tillsatser med kraftaggregatet.

Installera bits eller tillbehör i en snabbchuck (Bild E)

▲ VARNING: Försök inte sätta fast borbbits (eller något annat tillbehör) genom att gripa tag i främre delen av chucken och sätta igång verktyget. Skada på chucken och personskada kan uppstå. Läs alltid startspårren och koppla från verktyget från strömkällan när tillbehör byts.

▲ VARNING: Se alltid till att bitsen sitter fast innan verktyget startas. En lös bits kan kastas ut från verktyget och orsaka personsador.

Ditt verktyg har en nyckellös chuck ❶ med en roterande hylsa, för enhandsanvändning av chucken. För att sätta in en borspets eller annat tillbehör, följ dessa steg.

1. Stäng av verktyget och ta bort batteriet.

2. Ta tag i den svarta hylsan på chucken med ena handen och använd den andra handen för att hålla fast verktyget. Vrid hylsan moturs tillräckligt långt så att chucken öppnar tillräckligt för att ta emot det önskade tillbehöret.

3. Sätt in tillbehöret cirka 19 mm i chucken, och dra åt ordentligt genom att vrida chuckhysan medurs med en hand, medan du håller verktyget med den andra handen. Verktyget är utrustat med en automatisk spindellåsmekanism. Denna gör att du kan öppna och stänga chucken med en hand.

Se till att dra åt chucken med en hand på chuckhysan och den andra handen på verktyget för maximal åtdragning.

Frigör tillbehöret genom att upprepa steg 1 och 2 ovan.

Installera ett bits eller tillbehör utan tillsats (Fig. E)

Du kan använda ditt verktyg utan att installera en tillsats.

För in en sexkantsbits direkt i spindel 19. Den hålls på plats magnetiskt.

Hastighetsinställning (Bild A)

Verktyget har två hastighetsinställningar för större mångsidighet.

NOTERA: Ändra inte hastigheten när verktyget körs. Låt verktyget stanna helt och hållet innan du byter hastighet.

1. För att välja hastighet 1 (hög vridmoment) stäng av verktyget och vänta tills det har stannat. Skjut tillbaka hastighetsväljaren 6 (bort från chucken).


2. För att välja hastighet 2 (hög hastighetsinställning) stäng av verktyget och vänta tills det har stannat. Skjut hastighetsväljaren 6 framåt (mot chucken).

Om verktyget inte ändrar hastigheten, bekräfta att omkopplaren för hastighetsval är helt aktiverad i positionen framåt eller bakåt.

Lägesväljare (Bild A)

Lägesväljarhysan 5 kan användas för att välja korrekt driftläge, beroende på planerat arbete.

Rotera hysan tills önskad symbol siffran ligger i linje med pilen.

Symbol	Läge
	Borring
1-15	Skruvdragning (högre siffra = större vridmoment)

Variabel hastighetsavtryckare och kontrollknapp höger-/vänstergång (Bild A)

Borrmaskinen slås på och stängs av genom att trycka på och släppa den variabla hastighetsavtryckaren 3. Ju längre strömbrytaren trycks in desto högre blir verktygets hastighet. Ditt verktyg är utrustat med en broms. Chucken kommer att stanna så snart som avtryckaren släpps helt och hållet.

Med framåt-/bakåtknappen 4 väljer man verktygets riktning (höger-/vänstergång). Knappen fungerar även som låsknapp.

- För rotation höger (medurs) släpp avtryckaren och tryck på kontrollknappen för höger-/vänstergång på höger sida av verktyget.

- För rotation vänster (moturs) tryck på väljaren höger-/vänstergång på vänster sida av verktyget.

NOTERA: Genom att ställa knappen i mittenläget låser du verktyget i avstängt läge. Vid byte av position av kontrollknappen se till att avtryckaren är släppt.

NOTERA: Kontinuerlig användning inom det variabla hastighetsområdet rekommenderas inte. Det kan skada strömbrytaren och bör undvikas.

NOTERA: Första gången som verktyget körs efter ett byte av rotationsriktning kan du höra ett klick vid start. Detta är normalt och indikerar inte något problem.

ANVÄNDNING

Bruksanvisning

▲ VARNING: *lakta alltid säkerhetsinstruktionerna och tillämpbara bestämmelser.*

▲ VARNING: *För att minska risken för allvarlig personskada, stäng av verktyget och koppla bort batteripaketet innan du gör några justeringar eller tar bort/installerar tillsatser eller tillbehör. En oavsiktlig igångsättning kan orsaka personskada.*

Kontrollera om skador på verktyget, delar eller tillbehör som kan ha inträffat under transport.

Korrekt handplacering (Bild F)

▲ VARNING: *För att minska risken för allvarlig personskada använd ALLTID korrekt handplacering såsom visas.*

▲ VARNING: *För att minska risken för allvarlig personskada, håll ALLTID verktyget säkert, för att förekomma en plötslig reaktion. Korrekt handposition kräver ena handen på huvudhandtaget 17 och den andra handen på batteriet.*

Arbetsbelysning (Bild A)

Det finns en arbetsbelysning 7 placerad på verktygets fot. Arbetsbelysningen är aktiverad när strömbrytaren är nedtryckt. När avtryckaren släpps fortsätter arbetslampan att lysa i upp till 20 sekunder.

NOTERA: Arbetsbelysningen är till för att belysa det omedelbara arbetsområdet och är inte avsedd att användas som ficklampa.

Genomföra ett arbete (Bild. A)

▲ VARNING: *För att minska risken för personsador, se ALLTID till att arbetsstycket är förankrat eller festsatt ordentligt.*

▲ VARNING: *Vänta tills motorn stannat helt och hållet innan rotationsriktningen ändras.*

Innan arbetet utförs:

- Ställ in hastighetsväljaren 6. Se **Hastighetsinställning**.
- Installera lämplig bits eller tillbehör i chucken. Se **Installera en bits eller tillbehör i en snabbchuck**.

▲ VARNING:

- *Använd inte detta verktyg för att blanda eller pumpa lättantändliga eller explosiva vätskor (bensin, alkohol etc.).*
- *Blanda eller rör inte vätskor som är markerade som antändliga.*

Skruvdragning

Ditt verktyg har en koppling med justerbart vridmoment för skruvdragning och borttagning av ett brett område med fästelement i olika former och storlekar. Siffran på lägesväljarhysan 5 används för att ställa in ett vridmomentområde för skruvdragning. Ju högre siffra på reglaget desto högre vridmoment och desto större fästelement kan skruvas.

1. Vrid lägesväljarhysan 5 till önskat läge. Se **Lägesval**.
2. Tryck in avtryckaren med tryck i en rak linje med bitsen tills fästelementet är festsatt på önskat djup i arbetsstycket.

Rekommendationer för skruvdragnig

- Startar med lägre inställning av vridmomentet, öka sedan till högre vridmoment för att undvika skador på arbetsstycket eller fästelementet.
- Provkör några gånger på skräpbitar eller på osynliga områden på arbetsstycket för att avgöra korrekt position av lägesväljarhyslan.

Borning

1. Vrid lägesväljarhyslan  till borrhyslan. Se **Lägesval**.

2. Placera borrhyslan i kontakt med arbetsstycket.

NOTERA: Använd endast vassa borrhyslan.

3. Tryck in avtryckaren med tryck i en rak linje med bitsen tills den når önskat djup.

▲ VARNING: Borren kan fastna om överbelastningen orsakar en plötslig vridning. Förvänta dig alltid att den kan fastna. Håll fast verktyget för att kontrollera vridningen och för att förhindra skador.

4. Kör motorn medan bitsen dras tillbaka ut ur ett borrar hål för att undvika att den fastnar.

Rekommendationer för borring

• Vid borring använd alltid tillräckligt med tryck i en rak linje med bitsen, men tryck inte så hårt att motorn stannar eller bitsen påverkas.

• OM BORREN FASTNAR:

- **SLÄPP AVTRYCKAREN OMEDELBART**, ta bort borrhyslan från arbetet och undersök vad som orsakar stoppet.

- **TRYCK INTE PÅ AVTRYCKAREN PÅ OCH AV I ETT FÖRSÖK ATT STARTA EN BORR SOM FASTNAT; DET KAN SKADA BORRMASKINEN.**

- För att minimera att den fastnar eller bryter igenom materialet, minska trycket på borren och för sakta bitsen genom det sista delen av hålet.

• Stora hål (7,9 mm till 12,7 mm) i stål kan göras enklare om ett pilothål (4 mm till 4,8 mm) borrar först.

• Vid borring i tunt material eller material som lätt flisar sig, använd en träbit på baksidan för att förhindra skador på materialet.

UNDERHÅLL

Ditt elverktyg från har konstruerats för att arbeta över en lång tidsperiod med minimalt underhåll. Kontinuerlig tillfredsställande drift beror på ordentlig verktygsvård och regelbunden rengöring.

▲ VARNING: För att minska risken för allvarlig personskada, stäng av verktyget och koppla bort batteripaketet innan du gör några justeringar eller tar bort/installerar tillsatser eller tillbehör. En oavsiktlig igångsättning kan orsaka personskada.

Laddaren och batteripaketet är inte servicebara.

Smörjning

Ditt elverktyg behöver ingen ytterligare smörjning.

Rengöring

▲ VARNING: Elektrisk stöt och mekanisk fara. Koppla bort den elektriska apparaten från strömkällan före rengöring.

▲ VARNING: För att säkerställa säker och effektiv drift, håll alltid den elektriska apparaten och ventilationsöppningarna rena.

▲ VARNING: Använd aldrig lösningsmedel eller andra skarpa kemikalier för att rengöra de icke-metalliska delarna på verktyget. Dessa kemikalier kan försvaga materialen som används i dessa delar. Använd en trasa fuktad endast med vatten och mild tvål. Låt aldrig vätska komma in i verktyget och sänk aldrig ner någon del av verktyget i vätska.

Ventilationshålen kan rengöras med en torr, mjuk icke-metallisk borste och/eller en lämplig dammsugare. Använd inte vatten eller rengöringsvätska. Använd godkända ögonskydd och godkänd dammsäck.

Extra tillbehör

▲ VARNING: Eftersom tillbehör, andra än de som erbjuds av DEWALT, har inte testats med denna produkt, kan användningen av sådana tillbehör med detta verktyg vara riskabel. För att minska risken för skador, ska endast rekommenderade DEWALT tillbehör användas med denna produkt.

Rådfråga din återförsäljare för ytterligare information angående lämpliga tillbehör.

Att skydda miljön



Separat insamling. Produkter och batterier som är markerade med denna symbol får inte kastas in de vanliga hushållssoptorna.

■ Produkter och batterier innehåller material som kan återvinnas och återanvändas för att minska behovet av råmaterial. Återvinn elektriska produkter och batterier enligt

lokala bestämmelser. Närmare information finns tillgänglig på www.2helpU.com.

Laddningsbart batteri

Alla batterier med lång livslängd måste laddas när de inte längre kan producera tillräckligt med energi för jobb som enkelt utfördes tidigare. Vid slutet av dess tekniska livslängd skal det lämnas till batteriinsamlingen:

- Ladda ur batteriet fullständigt och ta sedan ut det ur produkten.
- Li-jonbatterier är återvinningsbara. Lämna dem hos din återförsäljare eller på en återvinningsstation. De insamlade batterierna kommer att återvinnas eller avyttras korrekt.

Bluetooth®-märket och -logotyper tillhör Bluetooth®, SIG, Inc. och DEWALT använder dessa märken under licens. Övriga varumärken och varumärkesnamn tillhör respektive ägare.

MATKAP/VIDALAMAI

DCD703

Tebrikler!

Bir DeWALT aleti seçtiniz. Uzun süreli deneyim, sürekli ürün geliştirme ve yenilik DeWALT markasının profesyonel elektrikli alet kullanıcıları için en güvenilir ortaklardan birisi haline gelmesini sağlamaktadır.

Teknik Özellikleri

DCD703		
Voltaj	V _{bc}	12
Tip		1
Batarya tipi		Li-Iyon
Güç çıkışı	W	250
Yüksüz hız		
1. kademe	dak-1	0–425
2. kademe	dak-1	0–1500
Maks. Tork (sert/yumuşak)	Nm	57,5/25,5
Mandren kapasitesi	mm	10
Maksimum delme kapasitesi		
Ahşap	mm	20
Metal	mm	10
Duvar	mm	-
Ağırlık (bataryasız veya başlıksız)	kg	0,73

EN62841-2-1: uyarınca gürültü değerleri ve/veya titreşim değerleri (triaks vektör toplamı):

L _{PA} (emisyon ses basıncı seviyesi)	dB(A)	75
L _{WA} (ses güç seviyesi)	dB(A)	83
K (verilen ses seviyesi için belirsizlik)	dB(A)	5

Metali delme		
Titreşim emisyon değeri a _{h,D} =	m/sn ²	2,5
Belirsizlik değeri K =	m/sn ²	1,5
Vidalama		
Titreşim emisyon değeri a _h =	m/sn ²	< 2,6
Belirsizlik değeri K =	m/sn ²	1,5

Bu bilgi formunda verilen titreşim emisyon düzeyi, EN62841'de belirtilen bir standart teste uygun olarak ölçülmüştür ve aletleri birbiriyle karşılaştırmak için kullanılabilir. Maruz kalmaya dönük bir ön değerlendirme olarak kullanılabilir.

▲ UYARI: *Beyan edilen titreşim ve/veya gürültü emisyon seviyesi, aletin temel uygulamalarını yansıtır. Bununla birlikte alet farklı uygulamalar için, farklı aksesuarla veya yeterince bakım yapılmadan kullanıldığında, titreşim ve/veya gürültü emisyonu değişebilir. Bu, toplam çalışma süresindeki maruz kalma seviyesini önemli ölçüde artırabilir.*

Tahmini titreşim ve/veya gürültü maruziyeti, aletin kapalı kaldığı veya çalışmasına karşın iş görmediği zamanları da dikkate almalıdır. Bu, toplam çalışma süresindeki maruziyet düzeyini önemli ölçüde azaltabilir.

Operatörü titreşim ve/veya gürültünün etkilerinden korumak için aşağıdakiler gibi ilave güvenlik önlemleri tanımlayın: aleti ve

aksesuarları iyi muhafaza edin, ellerinizi sıcak tutun (titreşim için geçerli), çalışma biçimlerini iyi organize edin.

AT Uygunluk Beyanati

Makine Direktifi



Şarjlı Matkap/Vidalama matkap DCD703

DeWALT, **Teknik Özellikleri** bölümünde açıklanan bu ürünlerin aşağıda belirtilen yönergelere uygun olduğunu beyan eder: 2006/42/AT, EN 62841-1:2015+A11:2022, EN 62841-2-1:2018 +A11:2019+A1:2022+A12:2022.

Bu ürünler ayrıca 2014/30/EU ve 2011/65/EU Direktiflerine de uygundur. Daha ayrıntılı bilgi için, lütfen aşağıdaki adresten DeWALT ile temas kurun veya kılavuzun arka kapağına bakın.

Bu belge altında imzası bulunan yetkili, teknik dosyanın derlenmesinden sorumludur ve bu beyanı DeWALT

Markus Rompel
PTE-Avrupa, Mühendislik Birimi Genel Müdür Yardımcısı
DeWALT, Richard-Klinger-Straße 11,
65510, Idstein, Almanya
15.01.2024

UYARI: Yaralanma riskini azaltmak için, kullanım kılavuzunu okuyun.

Tanımlar: Güvenlik Talimatları

Aşağıdaki tanımlar her işaret sözcüğü ciddiyet derecesini gösterir. Lütfen kılavuzu okuyunuz ve bu simgelere dikkat ediniz.

▲ TEHLİKE: Engellenmemesi halinde **ölüm veya ciddi yaralanma** ile sonuçlanabilecek **çok yakın bir tehlikeli durumu** gösterir.

▲ UYARI: Engellenmemesi halinde **ölüm veya ciddi yaralanma** ile sonuçlanabilecek **potansiyel bir tehlikeli durumu** gösterir.

▲ DİKKAT: Engellenmemesi halinde **önemsiz veya orta dereceli yaralanma** ile sonuçlanabilecek **potansiyel bir tehlikeli durumu** gösterir.

İKAZ: Engellenmemesi halinde **maddi hasara neden olabilecek, yaralanma ile ilişkisi olmayan durumları** gösterir.

▲ Elektrik çarpması riskini belirtir.

▲ Yangın riskini belirtir.

ELEKTRİKLİ EL ALETLERİ İÇİN GENEL GÜVENLİK TALİMATLARI

▲ UYARI: *Bu elektrikli aletle verilen tüm güvenlik uyarılarını, talimatları, resimleri ve teknik özellikleri elektrik okuyun. Aşağıda listelenen tüm talimatlara uyulmaması elektrik çarpmasına, yangına ve/veya ciddi yaralanmalara neden olabilir.*

BÜTÜN ÜYARI VE GÜVENLİK TALİMATLARINI İLERİDE BAKMAK ÜZERE SAKLAYIN

Uyanlardan yer alan «elektrikli alet» terimi şebeke elektrifiyle (kablolu) veya akü/pille (şarjlı) çalışan elektrikli aletinizi ifade etmektedir.

1) Çalışma alanının Güvenliği

- a) **Çalışma alanını temiz ve aydınlık tutun.** Karışık ve karanlık alanlar kazaya davetiye çıkarır.
- b) **Elektrikli aletleri, yanıcı sıvılar, gazlar ve tozların bulunduğu yerler gibi yanıcı ortamlarda çalıştırmayın.** Elektrikli aletler, toz veya dumanları ateşleyebilecek kıvılcımlar çıkarır.
- c) **Bir elektrikli aleti çalıştırırken çocuklardan ve etraftaki kişilerden uzak tutun.** Dikkatinizi dağıtıcı şeyler kontrolü kaybetmenize neden olabilir.

2) Elektrik Güvenliği

- a) **Elektrikli aletlerin fişleri prizlere uygun olmalıdır. Fiş üzerinde kesinlikle hiçbir değişiklik yapmayın. Topraklı elektrikli aletlerde hiçbir adaptör fişi kullanmayın.** Değiştirilmemiş fişler ve uygun prizler elektrik çarpması riskini azaltacaktır.
- b) **Borular, radyatörler, ocaklar ve buzdolapları gibi topraklanmamış yüzeylerle vücut temasından kaçının.** Vücudunuzun topraklanması halinde yüksek bir elektrik çarpması riski vardır.
- c) **Elektrikli aletleri yağmura maruz bırakmayın veya ıslatmayın.** Elektrikli alete su girmesi elektrik çarpması riskini arttıracaktır.
- d) **Elektrik kablosunu uygun olmayan amaçlarla kullanmayın. Elektrikli aleti kesinlikle kablosundan tutarak taşımayın, çekmeyin veya prizden çıkartmayın. Kabloyu sıcaktan, yağdan, keskin kenarlardan veya hareketli parçalardan uzak tutun.** Hasarlı veya dolaşmış kablolar elektrik çarpması riskini artırır.
- e) **Elektrikli bir aleti açık havada çalıştırıyorsanız, açık havada kullanıma uygun bir uzatma kablosu kullanın.** Açık havada kullanıma uygun bir kablounun kullanılması elektrik çarpması riskini azaltır.
- f) **Eğer bir elektrikli aletin nemli bir bölgede çalıştırılması zorunluysa, bir artık akım aygıtı (RCD) korumalı bir kaynak kullanın.** Bir RCD kullanılması elektrik şoku riskini azaltır.

3) Kişisel Güvenlik

- a) **Elektrikli bir aleti kullanırken her zaman dikkatli olun, yaptığınız işe yoğunlaşın ve sağduyulu davranın. Elektrikli bir aleti yorgunken veya ilaç ya da alkolün etkisi altındayken kullanmayın.** Elektrikli aletleri kullanırken bir anlık dikkatsizlik ciddi kişisel yaralanmayla sonuçlanabilir.
- b) **Kişisel koruyucu ekipmanları mutlaka kullanın. Daima koruyucu gözlük takın.** Koşullara uygun toz maskesi, kaymayan güvenlik ayakkabıları, baret veya kulaklık gibi koruyucu donanımların kullanılması kişisel yaralanmaları azaltacaktır.
- c) **İstem dışı çalıştırılmasını önleyin. Aleti güç kaynağına ve/veya aküye bağlamadan, yerden kaldırmadan veya taşımadan önce düğmenin kapalı konumda olduğundan emin olun.** Aleti, parmağınız düğme üzerinde bulunacak şekilde taşımak veya açık konumdaki elektrikli aletleri elektrik şebekesine bağlamak kazaya davetiye çıkarır.
- d) **Elektrikli aleti açmadan önce tüm ayarlamaları anahtarlarını çıkartın.** Elektrikli aletin hareketli bir parçasına takılı kalmış bir anahtar kişisel yaralanmaya neden olabilir.

e) **Ulaşmakta zorlandığımız yerlerde kullanmayın. Daima sağlam ve dengeli basın.** Bu, beklenmedik durumlarda elektrikli aletin daha iyi kontrol edilmesine olanak tanır.

f) **Uygun şekilde giyinin. Bol elbiseler giymeyin ve takı takmayın. Saçınızı, elbiselerinizi ve eldivenlerinizi hareketli parçalardan uzak tutun.** Bol elbiseler ve takılar veya uzun saç hareketli parçalara takılabilir.

- g) **Eğer kullandığımız üründe toz emme ve toplama özellikleri olan ataşmanlar varsa bunların bağlı olduğundan ve doğru şekilde kullanıldığını emin olun.** Bu ataşmanların kullanılması tozla ilgili tehlikeleri azaltabilir.
- h) **Aletlerin sık kullanımı sonucu oluşan aşınalığın keyfi davranışta bulunulması ve aletle ilgili güvenlik ilkeleri ihmal etmeme neden olmasına izin vermeyin.** Dikkatsiz bir hareket bir anda ciddi yaralanmalara neden olabilir.

4) Elektrikli Aletlerin Kullanımı ve Bakımı

- a) **Elektrikli aleti zorlamayın. Uygulanmaz için doğru elektrikli aleti kullanın.** Doğru elektrikli alet, belirlendiği kapasite ayarında kullanıldığında daha iyi ve güvenli çalışacaktır.
- b) **Düğme açmıyor ve kapatmıyorsa elektrikli aleti kullanmayın.** Düğmeyle kontrol edilemeyen tüm elektrikli aletler tehlikelidir ve tamir edilmesi gerekmektedir.
- c) **Herhangi bir ayar, aksesuar değişimi veya elektrikli aletlerin saklanması öncesinde fişi güç kaynağından çekin ve/veya eğer demonte edilebilir tipteysse, bataryayı aletten ayırın.** Bu tür önleyici güvenlik tedbirleri elektrikli aletin istem dışı olarak çalıştırılması riskini azaltacaktır.
- d) **Elektrikli aleti, çocukların ulaşamayacağı yerlerde saklayın ve elektrikli aleti tanımayan veya bu talimatları bilmeyen kişilerin elektrikli aleti kullanmasına izin vermeyin.** Elektrikli aletler, eğitimsiz kullanıcıların elinde tehlikelidir.
- e) **Elektrikli aletleri iyi durumda muhafaza edin. Hareketli parçalardaki hizalama hatalarını ve tutuklukları, parçalardaki kırılmalar ve elektrikli aletin çalışmasını etkileyebilecek tüm diğer koşulları kontrol edin. Hasarlı ise, elektrikli aleti kullanmadan önce tamir ettirin.** Kazaların çoğu, elektrikli aletlerin bakımının yeterli şekilde yapılmamasından kaynaklanır.
- f) **Kesim aletlerini keskin ve temiz tutun.** Bakımı uygun şekilde yapılması keskin kesim uçlu kesim aletlerinin sıklıkla ihtimali daha düşüktür ve kontrol edilmesi daha kolaydır.
- g) **Elektrikli aleti, aksesuarlarını ve aletin diğer parçalarını kullanırken bu talimatları mutlaka uyun ve çalışma ortamının koşullarını ve yapılacak işin ne olduğuna göz önünde bulundurun.** Elektrikli aletin öngörülen işlemler dışındaki işlemler için kullanılması tehlikeli durumlara neden olabilir.
- h) **Tüm tutamakları ve tutma yerlerini kuru, temiz ve üzerinde yağ ile gres bulunmayacak şekilde muhafaza edin.** Kaygan tutamaklar ve tutma yerleri, beklenmedik durumlarda aletin güvenli bir şekilde tutulması ve kontrol edilmesine izin vermez.

5) Şarjlı Aletlerin kullanımı ve bakımı

- a) **Sadece üretici tarafından belirtilen şarj cihazı ile şarj edin.** Bir akü tipine uygun bir şarj cihazı başka tipte bir aküyü şarj etmek için kullanıldığında yangın riski yaratabilir.
- b) **Elektrikli aletleri yalnızca özel olarak tanımlanmış akülerle kullanın.** Başka akülerin kullanılması yaralanma ve yangın riskine yol açabilir.

c) **Akü kullanımında değilken, ataç, bozuk para, anahtar, çivi, vida veya terminaler arasında kontakta neden olabilecek diğer küçük metal nesnelere uzak tutulmalıdır.** Akü terminalerinin birbirine kısa devre yapılması yanıklara veya yangına neden olabilir.

d) **Uygun olmayan koşullarda, akü sıvı sızıntısı yapabilir; sıvıya temas etmekten kaçının. Kazara temas etmeniz halinde suyla yıkayın. Sıvı, gözlerinize temas ederse, ayrıca bir doktora başvurun.** Aküden sıvı sızması tahriş veya yanıklara neden olabilir.

e) **Hasarlı ya da modifiye edilmiş bir batarya veya aleti kullanmayın.** Hasarlı ya da modifiye edilmiş bataryalar yangın, patlama veya yaranlanma riskiyle sonuçlanan beklenmedik durumlara neden olabilir.

f) **Bir batarya veya aleti ateşe veya aşırı ısıya maruz bırakmayın.** 130 °C üzeri ısı veya ateşe maruz kalması patlamaya neden olabilir.

g) **Tüm şarj talimatlarına uyun ve talimatlarda belirtilen sıcaklık aralığı dışında batarya veya aleti şarj etmeyin.** Doğru olmayan şekilde veya belirtilen aralık dışındaki sıcaklıklarda şarj edilmesi bataryaya hasar verebilir ve yangın riskini artırabilir.

6) Servis

a) **Elektrikli aletinizi, sadece orijinal yedek parçalarını kullanıldığını yetkili DEWALT servisine tamir ettirin.** Bu, elektrikli aletin güvenliğinin muhafaza edilmesini sağlayacaktır.

b) **Hasar görmüş bataryalara asla serviste bulunmayın.** Bataryaların servisi sadece üretici veya yetkili servis tarafından yapılabilir.

Tüm İşlemler için Güvenlik Talimatları

- Darbeli matkap işlemleri sırasında kulak koruması kullanın.** Gürültüye maruz kalınması, işitme kaybına yol açabilir.
- Kesim aksesuarı veya çivi çakma makinesinin gömülü elektrik kablolarına temas etmesine yol açabilecek durumlarda aleti yalıtımlı tutma yerlerinden tutun.** Kesim aksesuarı veya çivi elektrik akımı bulunan kablolarla temas ettiğinde, akım elektrikli aletin iletken metal parçaları üzerinden kullanıcıya iletilerek elektrik çarpmasına yol açabilir.

Uzun Matkap Uçları Kullanılırken Güvenlik Talimatları

- Matkap ucunun maksimum hız değerinden daha yüksek bir hızda kesinlikle çalışmayın.** Yüksek hızdaki ucun iş parçasına temas etmeksizin serbestçe dönmesine izin verilirse bükülebilir ve ciddi yaralanmalara neden olur.
- Her zaman düşük hızda uç iş parçasıyla temas halindeyken demeye başlayın.** Yüksek hızdaki ucun iş parçasına temas etmeksizin serbestçe dönmesine izin verilirse bükülebilir ve ciddi yaralanmalara neden olur.
- Baskıyı sadece uç ile aynı hızda uygulayın ve aşırı basınç uygulamayın.** Uçlar bükülebilir ve ucun kırılması veya kontrol kaybına neden olabilir, bu da ciddi yaralanmalara neden olabilir.

Matkaplar için Ek Güvenlik Uyarıları

- İş parçasını stabil bir yüzeye sabitlemek ve desteklemek için kelepçe veya başka bir pratik yöntem kullanın.** İş parçasını el veya vücudunuzla tutmak dengeşizdir ve kontrol kaybına neden olabilir.
- Aksesuarlar ve alet çalışma sırasında ısınır.** Metal malzeme delme gibi ısınmaya yol açan uygulamaları gerçekleştiriyorsanız aksesuarları ve aletleri tutarken eldiven kullanın.
- Havalandırma delikleri sıklıkla hareketli parçaların üstünü örterler ve bunlardan kaçınılmalıdır.** Bol elbiseler, takılar veya uzun saç hareketli parçalara takılabilir.

Kalan Riskler

Aşağıdaki riskler matkap kullanmanın özünde mevcuttur:

- Aletin dönen veya sıcak parçalarına dokunma sonucu yaranlanma.**

İlgili güvenlik düzenlemelerinin uygulanması ve güvenli cihazlarının kullanılmasına rağmen, bazı risklerden kaçınmak mümkün değildir. Bunlar:

- İşitme bozukluğu.**
- Aksesuarları değiştiren parmakların ezilme tehlikesi.**
- Ahşap malzemeler üzerinde çalışırken meydana gelen tozun yutulması sonucu oluşan sağlık sorunları.**
- Sıçrayan parçacıklardan kaynaklanan yaranlanma riski.**
- Uzun süreli kullanımdan kaynaklanan yaranlanma riski.**

BU TALİMATLARI SAKLAYIN

Batarya Tipi

Bu bataryalar kullanılmamalıdır:

Akü	(kg)	Akü	(kg)
DCB122	0,22	DCB126/G	0,46
DCB124/G	0,25	DCB127	0,22
DCB125	0,20		

Daha fazla bilgi için pil/şarj cihazı kılavuzuna bakın.

Alet Üzerindeki Etiketler

Alet üzerinde, aşağıdaki uyarı sembolleri bulunmaktadır:



Aletle çalışmaya başlamadan önce bu kılavuzu okuyun.



Kulaklık takın.



Koruyucu gözlük takın.



Görünür radyasyon. İşçiye bakmayın.

Tarih Kodu Konumu (Şek. B)

Üretim tarihi kodu **12** 4 haneli bir yıldan ve ardından 2 haneli bir haftadan oluşur ve 2 haneli bir fabrika kodu eklenerek uzatılır.

Açıklama (Şek. A)

▲ UYARI: Hiçbir zaman elektrikli aleti veya herhangi bir parçasını değiştirmeyin. Hasar veya yaranlanmayla sonuçlanabilir.

- Batarya†
- Batarya çıkarma düğmesi
- Değişken hız tetiği
- İleri/geri kontrol düğmesi
- Mod seçme bileziği
- Hız selektörü
- Çalışma Lambası
- 10 mm mandren ataşmanı†
- 6,35 mm altıgen dik açılı ataşman†
- 6,35 mm altıgen hızlı serbest bırakılabilir ataşman†
- 6,35 mm altıgen hızlı serbest bırakılabilir ofset ataşmanı†

†bazı modellerde mevcuttur.

NOT: Alet, parçalar ve aksesuarlarda nakliye sırasında hasar oluşup oluşmadığını kontrol edin.

Kullanım Amacı

Bu matkaplar//vidalama aletleri profesyonel delme ve vidalama uygulamaları için tasarlanmıştır.

Islak koşullarda veya yarıncı sıvı ya da gazların mevcut olduğu ortamlarda **KULLANMAYIN**.

Bu matkaplar//vidalama aletleri profesyonel elektrikli aletlerdir.

ÇOCUKLARIN alete erişmesine izin vermeyin. Bu alet deneyimsiz kullanıcılar tarafından kullanılırken nezaret edilmelidir.

• Bu ürün, güvenliklerinden sorumlu kişinin gözetiminde olmadıklarında, fiziksel (çocuklar dahil), algisal veya zihinsel kapasite kaybı yaşamış deneyimsiz, bilgisiz ve yeteneksiz kişiler tarafından kullanılmamalıdır. Çocuklar asla bu üründen yalnız bırakılmamalıdır.

MONTAJ VE AYARLAMALAR

▲ UYARI: Ciddi yaralanma riskini azaltmak için herhangi bir ayar yapmadan ya da parça veya aksesuarları söküp takmadan önce aleti kapatın ve aküyü ayırın. Aletin yanlışlıkla çalıştırılması yaralanmaya neden olabilir.

▲ UYARI: Yalnızca DeWALT akü ve şarj cihazlarını kullanın.

Alete Akü Takma Ve Çıkartma (Şek. B)

NOT: Akünün 1 tamamen şarjlı olduğundan emin olun.

Aküyü Aletin Koluna Takma

1. Aküyü 1 kolun içindeki raylarla hizalayın (Şek. B).
2. Aküyü, yerine oturduğuna duyanaya kadar ve alette tamamen oturana kadar kolun içine kaydırın.

Aküyü Aletten Çıkarma

1. Serbest bırakma düğmesine 2 basın ve aküyü sıkıca çekerek aletin kolundan çıkarın.
2. Aküyü bu kılavuzun şarj cihazı kısmında açıkladığı gibi şarj cihazına takın.

Akü Şarj Seviyesi Göstergesi (Şek. B)

Bazı DeWALT aküler, aküde kalan şarj seviyesini gösteren üç yeşil LED ışından oluşan bir şarj seviyesi göstergesini içerir.

Şarj seviyesi göstergesini çalıştırmak için gösterge düğmesine 13 basın ve basılı tutun. Üç yeşil LED ışığının bir kombinasyonu kalan şarj seviyesini gösterecek şekilde yanacaktır. Aküdeki şarj seviyesi kullanılabilir limitin altındayken, gösterge yanmaz ve akünün şarj edilmesi gerekir.

NOT: Bu gösterge sadece aküde kalan şarj seviyesini gösterir. Bu alet işlevini göstermez; ürün parçaları, sıcaklık ve son kullanıcı uygulamaya göre değişime tabidir.

Kemer Kancası (Şek. C)

Bazı Modellerle birlikte gelir

▲ UYARI: Fiziksel yaralanma tehlikesini azaltmak için, aleti bir çalışma kemerinden asmak istediğinizde SADECE aletin kemer kancasını kullanın. Kemer kancasını kullanım sırasında aleti bir kişi veya nesneye bağlamak veya sabitlemek için KESİNLİKLE kullanmayın. Aleti başınızdan yukarıda asmayın veya nesnelere asmak için kemer kancasını kullanmayın.

▲ UYARI: Ciddi yaralanma riskini azaltmak için, kemer kancasını tutan vidanın sağlamlığından emin olun.

ÖNEMLİ: Kemer kancasını takma veya çıkartma sırasında, sadece birlikte verilen vidayı kullanın. Vidanın emniyetli bir şekilde sıklığından emin olun.

Kemer kancası 15 sol veya sağ elini kullanan kişilerle uyumlu olması açısından, sadece birlikte verilen vida 16 kullanılmak suretiyle aletin her iki tarafına da takılabilir. Kemer kancası, istenmiyorsa aletten çıkartılabilir.

Kemer kancasının yerini değiştirmek için kemer kancasını yerinde tutan vidayı 16 söküp ardından ters tarafa taktırarak monte edin. Vidanın emniyetli bir şekilde sıklığından emin olun.

Ataşmanları takma ve çıkartma (Şek. A, D)

▲ UYARI: Elektrik çarpması tehlikesi. Bu ürün yakınında su varken kesinlikle kullanılmamalıdır.

▲ UYARI: Yanma tehlikesi. Güç ünitesi içindeki hareketli parçalar kullanım sırasında ısınır. Aksesuarları çıkarırken ve takarken güç ünitesi içindeki hareketli parçalarla temastan kaçının.

▲ UYARI: Takma işleminden önce ileri/geri sürgüsünü orta konuma getirerek güç ünitesini kilitleyin ve bataryayı aletten çıkarın. Ataşmanları çıkartmadan veya takmadan önce ataşmandaki tüm aksesuarları çıkarın.

1. Ataşmandaki kilitleme manşonunu 18 ok yönünde geri çekin.

2. Ataşmanı mil 19 üzerine kaydırın, ataşmandaki yuvaları 20 milin etrafındaki tırnaklarla 21 aynı hizaya getirin.

NOT: Mil üzerindeyken, yuvaların tırnaklarla hizalanması için ataşmanı biraz yan yana döndürmeniz gerekebilir. 10 mm mandren ataşmanında 8 hizalamak için herhangi bir yuva bulunmaz.

3. Ataşmanı çıkarmak için kilitleme manşonunu ok yönünde geri çekin ve ataşmanı milden çıkartın.

NOT: 6,35 mm altıgen dik açılı ataşman 9 kendi mili üzerine ek ataşmanların takılmasına izin verir. 6,35 mm altıgen dik açılı ataşman alete takılıyken, ek ataşmanlar takmak için bu bölümdeki 1 ve 2 nolu talimatları izleyin.

NOT: Yalnızca güç ünitesi için özel olarak tasarlanmış ve bu üniteyle uyumlu ataşmanları kullanın. Ataşmanları güç ünitesiyle çalıştırmadan önce belirli güvenlik uyarıları ve çalıştırma talimatları için bağımsız ataşman kullanım kılavuzlarına bakın.

Bir Uç veya Aksesuarın Anahtarsız Bir Mandrene Takılması (Şek. E)

▲ UYARI: Mandrenin ön kısmını tutup aleti çevirerek matkap ucu (veya başka herhangi bir aksesuar) takmayı denemeyin. Mandren hasarına veya yaralanmaya neden olabilir. Aksesuarları değiştirenken, tetik düğmesini daima kilitleyin ve aleti güç kaynağından ayırın.

▲ UYARI: Aleti çalıştırmadan önce her zaman ucun sağlam olduğundan emin olun. Gevşek bir uç, yaralanmaya sebep olabilecek şekilde aletten fırlatabilir.

Aletiniz mandreni tek elle kullanabilmeyin için, dönen kovana sahip bir anahtarsız mandren 14 sunar. Bir matkap ucu veya başka bir aksesuar takmak için, aşağıdaki adımları izleyin.

1. Aleti kapatın ve bataryayı çıkartın.
2. Bir elinizle mandrenin siyah manşonunu kavrayın ve aleti sabitlemek için diğer elinizi kullanın. Mandreni saat yönü tersi istikametinde çevirerek istenen aksesuarı alacak konuma getirin.
3. Aksesuarı mandren içine yaklaşık 19 mm sokun ve bir elle aleti tutarken diğer elle mandren kovasını saat yönünde çevirerek iyice sıkın. Alet bir mil kilidi mekanizmasıyla donatılmıştır. Bu, mandreni tek elle açıp kapatmanızı sağlar. Maksimum sıklık için bir elle mandreni sıkarken diğer elle de aleti tutun.

Aksesuarı çıkarmak için, yukarıdaki 1. ve 2. adımları tekrarlayın.

Ataşmansız Bir Uç veya Aksesuar Takma (Şek. E)

Aletinizi herhangi bir ataşman takmadan kullanabilirsiniz.

Bir altığın ucu doğrudan mile 19 takın. Manyetik olarak yerinde tutulur.

Hız Ayarı (Şek. A)

Alet, çok yönlülük açısından iki farklı hız ayarına sahiptir.

NOT: Alet çalışırken hızı değiştirmeyin. Hız ayarını değiştirmeden önce daima aletin tamamen durmasını bekleyin.

1. Hız 1'i (yüksek tork ayarı) seçmek için, aleti kapatın ve durmasını bekleyin. Hız ayar düğmesini 6 geri doğru (mandrenen uzağa) kaydırın.

2. Hız 2'yi (yüksek hız ayarı) seçmek için, aleti kapatın ve durmasını bekleyin. Hız ayar düğmesini 6 ileri doğru (mandrene doğru) kaydırın.

Aletin hızı değiştirmezse, hız ayar düğmesinin ileri veya geri konumunda tamamen yerine oturduğundan emin olun.

Mod Seçimi (Şek. A)

Mod seçme bileziği 5 planlanan uygulamaya bağlı olarak doğru çalışma modunu seçmek için kullanılabilir.

Seçmek için, istediğiniz sembol ok ile aynı hizaya gelene kadar bileziği çevirin.

Sembol	Mod
	Delme
1-15	Vidalama (daha yüksek sayı = daha büyük tork)

Değişken Hız Tetiği ve İleri/Geri Kontrol Düğmesi (Şek. A)

Alet, değişken hız tetiği 3 çekilerek ve serbest bırakılarak açılır ve kapatılır. Tetiğe ne kadar basılırsa, aletin hızı o kadar yüksek olur. Aletiniz bir frenle donatılmıştır. Mandren, tetik düğmesi serbest bırakılır bırakılmaz durur.

Bir ileri/geri kontrol düğmesi 4 aletin dönüş yönünü belirler ve aynı zamanda kilitleme düğmesi olarak görev yapar.

- İleri dönüş yönünü (saat yönünde) seçmek için tetiği serbest bırakın ve aletin sağ tarafındaki ileri/geri kontrol düğmesine basın.

- Geri dönüş yönünü (saat yönünün aksine) seçmek için, aletin sol tarafındaki ileri/geri kontrol düğmesine basın.

NOT: Kontrol düğmesinin orta konumu aleti kapalı konumda kilitler. Kontrol düğmesinin konumunu değiştirirken, tetiğin serbest olduğundan emin olun.

NOT: Değişken hız aralığında sürekli kullanımı önerilmez. Düşmeye zarar verebileceği için bundan kaçınılması gerekir.

NOT: Dönüş yönü değiştirildikten sonra alet ilk kez çalıştırıldığında, başlangıçta bir tık sesi duyabilirsiniz. Bu normaldir ve bir sorun olduğunu göstermez.

KULLANMA

Kullanma Talimatları

▲ UYARI: Güvenlik talimatlarına ve geçerli yönetmeliklere daima uyun.

▲ UYARI: Ciddi yaralanma riskini azaltmak için herhangi bir ayar yapmadan ya da parça veya aksesuarları söküp takmadan önce aleti kapatın ve aküyü ayırın. Aletin yanlışlıkla çalıştırılması yaralanmaya neden olabilir.

Alet, parçalar ve aksesuarlarda nakliye sırasında hasar oluşup oluşmadığını kontrol edin.

Doğru El Pozisyonu (Şek. F)

▲ UYARI: Ciddi yaralanma riskini azaltmak için, DAİMA şekilde gösterilen uygun el pozisyonunu kullanın.

▲ UYARI: Ciddi yaralanma riskini azaltmak için, ani tepki ihtimaline karşı aleti DAİMA sıkıca tutun.

Doğru el pozisyonu, bir el ana tutamak üzerinde 17 diğer el batarya üzerinde olacak şekildedir.

Çalışma lambası (Şek. A)

Aletin ayağına yerleştirilmiş bir çalışma lambası 7 mevcuttur. Çalışma lambası tetik düğmesine basıldığında devreye girer. Tetik serbest bırakıldığında çalışma lambası maksimum 20 saniye kadar ışık vermeye devam eder.

NOT: Çalışma lambası, el feneri olarak kullanılması için değil yakın çalışma yüzeyinin aydınlatması için tasarlanmıştır.

Bir Uygulamanın Yerine Getirilmesi (Şek. A)

▲ UYARI: Yaralanma riskini azaltmak için, DAİMA üzerinde çalışılan parçanın sıkıca sabitlendiğinden veya sıkıştırıldığından emin olun.

▲ UYARI: Dönme yönünü değiştirmeden önce daima motor tamamen durana kadar bekleyin.

Çalışmaya başlamadan önce:

- Hız seçme düğmesini 6 ayarlayın. Bkz. **Hız Seçme**.
- Uygun uç veya aksesuarı mandrenin içine takın. Bkz. **Bir Uç veya Aksesuarın Anahtarsız bir Mandrene Takılması**.

▲ UYARI:

- Bu aleti, kolayca alev alan veya patlayıcı sıvıları (benzin, alkol vb.) karıştırmak veya pompalamak için kullanmayın.
- Bu şekilde etiketlenmiş yanıcı sıvıları karıştırmak için kullanmayın.

Vidalama

Alette, çok çeşitli şekil ve boyutlarda vida veya çivi takmak ve çıkarmak için ayarlanabilir torka sahip bir kavrama mevcuttur. Mod seçme bileziğindeki 5 rakamlar, vidalamaya uygun bir tork aralığını ayarlamak için kullanılır. Rakorun üzerindeki sayı ne kadar büyükse, tork o kadar yüksek ve vidalanacak sabitleyici o kadar büyüktür.

1. Mod seçme bileziğini 5 istediğiniz konuma çevirin. Bkz. **Mod Seçimi**.

2. Uçla düz bir doğrultuda basınç uygulayan tetik düğmesini, vida veya çivi iş parçasında istenen derinliğe oturana kadar çekin.

Vidalama için Öneriler

- Daha düşük tork ayarlarıyla başlayın, ardından iş parçasına veya vidaya/çiviye zarar vermemek için daha yüksek tork ayarlarına geçin.
- Mod seçme bileziğinin doğru konumunu belirlemek için artık malzemelerde veya iş parçası üzerindeki görünmeyen bölgelerde birkaç deneme yapın.

Delme

1. Mod seçme bileziğini 5 delme sembolüne çevirin. Bkz. **Mod Seçimi**.

2. Matkap ucunu iş parçasına temas ettirin.

NOT: Yalnızca keskin matkap uçlarını kullanın.

3. Uçla düz bir doğrultuda basınç uygulayan tetiği, uç istenen derinliğe oturana kadar çekin.

▲ UYARI: Matkap ani bir dönmeye neden olacak şekilde aşırı yüklendiyse durabilir. Her zaman durmasını bekleyin. Dönme hareketini kontrol edip yaranalanmayı önlemek için matkabi sıkıca kavrayın.

4. Sıkışmayı önlemek için matkap ucunu açılmış bir delikten dışarıya doğru çekerken motoru çalışır durumda tutun.

Delme için Öneriler

• Delme sırasında, daima matkap ucuyla düz bir doğrultuda basınç uygulayın ancak motoru durdurmayacak veya ucu saptırmayacak şekilde bastırın.

• MATKAP DURURSA:

- **TETİK DÜĞMESİNE BASMAYI DERHAL BIRAKIN**, matkap ucunu çıkartın ve durma nedenini belirleyin.

- **DURMUŞ BİR MATKABI ÇALIŞTIRMAK İÇİN** tetik düğmesini **AÇIP KAPATMAYIN — BU, MATKABA ZARAR VEREBİLİR.**

- Durmayı veya malzemenin kırılmasını en aza indirmek için, matkabın üzerindeki basıncı azaltın ve ucu deliğin son parçasının içinden çıkarın.

- Çelikte önce bir pilot delik (4 mm ila 4.8 mm) açılması daha büyük delikler (7,9 mm ila 12,7 mm) açmayı kolaylaştırabilir.
- İnce malzemeleri veya ufak parçalar oluşturma ihtimali olan malzemeleri derleken iş parçasının hasar görmesini önlemek için ahsap bir "destekleme" bloğu kullanın.

BAKIM

Elektrikli aletiniz minimum bakımla uzun bir süre çalışacak şekilde tasarlanmıştır. Kesintisiz olarak memnuniyet verici bir şekilde çalışması gerekli özenin gösterilmesine ve düzenli temizliğe bağlıdır.

▲ UYARI: *Ciddi yaranalma riskini azaltmak için herhangi bir ayar yapmadan ya da parça veya aksesuarları söküp takmadan önce aleti kapatın ve aküyü ayırın. Aletin yanlışlıkla çalıştırılması yaranalanmaya neden olabilir. Şarj cihazı ve akü bakım gerektirmezler.*

Yağlama

Elektrikli aletiniz ek bir yağlama gerektirmemektedir.

Temizleme

▲ UYARI: *Elektrik çarpması ve mekanik tehlike. Temizlemeden önce elektrikli aletin fişini güç kaynağından ayırın.*

▲ UYARI: *Güvenli ve verimli çalışmayı sağlamak için elektrikli cihazı ve havalandırma deliklerini her zaman temiz tutun.*

▲ UYARI: *Aletin metalik olmayan parçalarını temizlemek için asla çözücü veya başka sert kimyasal kullanmayın. Bu kimyasallar bu parçalarda kullanılan malzemelere zarar verebilir. Sadece hafif sabun ve suyla nemlendirilmiş bir bez kullanın. Aletin içine herhangi bir sıvının girmesine izin vermeyin; aletin herhangi bir parçasını bir sıvı içine daldırmayın.*

Havalandırma delikleri kuru, yumuşak, metalik olmayan bir fırça ve/veya uygun bir elektrik süpürgesi kullanılarak temizlenebilir. Su veya temizlik çözümü kullanmayın. Onaylı göz koruması ve bir toz maskesi kullanın.

İsteğe Bağlı Aksesuarlar

▲ UYARI: *Şuna dikkat edilmelidir ki DEWALT tarafından tedarik veya tavsiye edilenlerin dışındaki aksesuarlar bu ürün üzerinde test edilmediğinden, söz konusu aksesuarların bu aletle birlikte kullanılması tehlikeli olabilir. Yaranalma riskini azaltmak için, bu üründe sadece DEWALT tarafından önerilen aksesuarlar kullanılmalıdır.*

Uygun aksesuarlarla ilgili daha fazla bilgi almak için satış noktalarıyla görüşün.

Çevrenin korunması



Ayrı toplama. Bu sembolü taşıyan ürünler ve bataryalar normal evsel atıklarla birlikte çöpe atılmamalıdır.

Ürünler ve bataryalar hammaddede ihtiyacını azaltmak için geri kazanılabilecek veya geri dönüştürülebilecek malzemeleri içerir. Elektrikli aletleri ve bataryaları lütfen yerel yönetmeliklere uygun şekilde geri dönüşüme tabi tutun. İlavet bilgiler şu adreste mevcuttur: www.2helpU.com.

Şarj Edilebilir Batarya

Bu uzun ömürlü batarya daha önce kolaylıkla gerçekleştirdikleri işlemlerde yeterli güç üretememeye başladıklarında şarj edilmelidir. Ürünü, teknik ömrünün sonunda çevreye zarar vermeyecek bir biçimde elden çıkarın:

- Bataryayı şarjı tamamen bitene kadar kullanın, sonrasında aletten çıkartın.
- Lityum İyon bataryalar geri dönüştürülebilir. Bunları bayinize veya bölgenizdeki geri dönüşüm istasyonuna götürün. Toplanan bataryalar geri dönüştürülür ve uygun şekilde bertaraf edilir.

Bluetooth® kelimesi tescilli ve logoları Bluetooth®, SIG, Inc.'in tescilli markalarıdır ve bunların DEWALT tarafından kullanımı lisanslıdır. Diğer ticari markalar ve ticari isimler ilgili sahibine aittir.

ΔΡΑΠΑΝΟΚΑΤΣΑΒΙΔΟ/ΚΡΟΥΣΤΙΚΟ ΔΡΑΠΑΝΟ**DCD703****Συγχαρητήρια!**

Επιλέξατε ένα εργαλείο DEWALT. Τα έτη εμπειρίας, η σχολαστική ανάπτυξη προϊόντων και η καινοτομία έχουν καταστήσει την DEWALT έναν από τους πιο αξιόπιστους συνεργάτες στον τομέα των επαγγελματικών ηλεκτρικών εργαλείων.

Τεχνικά δεδομένα

		DCD703
Τάση	V_{oc}	12
Τύπος		1
Τύπος μπαταρίας		Ιόντων λιθίου
Ισχύς εξόδου	W	250
Ταχύτητα χωρίς φορτίο		
1η ταχύτητα	min-1	0–425
2η ταχύτητα	min-1	0–1500
Μέγ. ροπή (σκληρό/μαλακό)	Nm	57,5/25,5
Μέγεθος τσοκ	mm	10
Μέγιστη διατηρητική ικανότητα		
Ξύλο	mm	20
Μέταλλο	mm	10
Υλικά τοιχοποιίας	mm	-
Βάρος (χωρίς πακέτο μπαταριών και κεφαλές)	kg	0,73

Τιμές θορύβου και/ή κραδασμών (διανυσματικό άθροισμα σε τρεις άξονες) σύμφωνα με το EN62841-2-1:

L_{PA} (στάθμη ηχητικής πίεσης εκπομπών)	dB(A)	75
L_{WA} (στάθμη ηχητικής ισχύος)	dB(A)	83
K (αβεβαιότητα αναφερόμενης στάθμης ήχου)	dB(A)	5

Διάτρηση σε μέταλλο		
Τιμή εκπομπών κραδασμών $a_{h,D}$	m/s^2	2,5
Αβεβαιότητα K =	m/s^2	1,5
Βίδωμα		
Τιμή εκπομπών κραδασμών a_h	m/s^2	< 2,6
Αβεβαιότητα K =	m/s^2	1,5

Το επίπεδο εκπομπών κραδασμών και/ή θορύβου που αναφέρεται στο παρόν δελτίο πληροφοριών έχει μετρηθεί σύμφωνα με τυποποιημένη διαδικασία δοκιμής EN62841 και μπορεί να χρησιμοποιηθεί για τη σύγκριση ενός εργαλείου με άλλο. Μπορεί να χρησιμοποιηθεί για προκαταρκτική αξιολόγηση έκθεσης.

▲ ΠΡΟΕΙΔΟΠΟΙΗΣΗ: Το δηλωμένο επίπεδο εκπομπών κραδασμών και/ή θορύβου αντιστοιχεί στις βασικές εφαρμογές του εργαλείου. Ωστόσο, αν το εργαλείο χρησιμοποιηθεί για διαφορετικές εφαρμογές, με διαφορετικά αξεσουάρ ή αν δεν συντηρείται κανονικά, η εκπομπή κραδασμών και/ή θορύβου μπορεί να διαφέρει. Το γεγονός αυτό μπορεί να αυξήσει σημαντικά το επίπεδο έκθεσης στη συνολική περίοδο εργασίας.

Μια εκτίμηση του επιπέδου έκθεσης σε κραδασμούς και/ή θόρυβο θα πρέπει να λαμβάνει υπόψη και τους χρόνους που το εργαλείο είναι απενεργοποιημένο ή λειτουργεί αλλά στην πραγματικότητα δεν εκτελεί εργασία. Αυτό μπορεί να μειώσει σημαντικά το επίπεδο έκθεσης στη συνολική περίοδο εργασίας.

Προσδιορίστε πρόσθετα μέτρα ασφαλείας για προστασία του χειριστή από τις επιπτώσεις των κραδασμών και/ή του θορύβου, όπως: συντήρηση του εργαλείου και των αξεσουάρ, διατήρηση των χεριών θερμών (αφορά τους κραδασμούς), οργάνωση των σχημάτων εργασίας.

Δήλωση Συμμόρφωσης - Ε.Κ. Οδηγία περί μηχανικού εξοπλισμού**Πολυ συμπαγες δραπανοκατσαβιδο DCD703**

Η εταιρεία DEWALT δηλώνει ότι τα προϊόντα που περιγράφονται στην ενότητα **Τεχνικά δεδομένα** σχεδιάστηκαν σε συμμόρφωση με τα εξής πρότυπα και οδηγίες:

2006/42/EK, EN 62841-1:2015+A11:2022, EN 62841-2-1:2018 +A11:2019+A1:2022+A12:2022.

Αυτά τα προϊόντα συμμορφώνονται και με τις Οδηγίες 2014/30/EE και 2011/65/EE. Για περισσότερες πληροφορίες, παρακαλούμε επικοινωνήστε με την DEWALT στην παρακάτω διεύθυνση ή ανατρέξτε στο πίσω μέρος του εγχειριδίου.

Ο κάτωθι υπογράφων είναι υπεύθυνος για τη σύνταξη του τεχνικού φακέλου και πραγματοποιεί την παρούσα δήλωση εκ μέρους της εταιρείας DEWALT.

Markus Rompel
Αντιπρόεδρος Μηχανολογίας, PTE Ευρώπης
DEWALT, Richard-Klinger-Straße 11,
65510, Idstein, Γερμανία
15.01.2024

🚫 ΠΡΟΕΙΔΟΠΟΙΗΣΗ: Για να ελαττώσετε τον κίνδυνο τραυματισμού, διαβάστε το εγχειρίδιο χρήσης.

Ορισμοί: Οδηγίες ασφαλείας

Οι παρακάτω ορισμοί περιγράφουν το επίπεδο σοβαρότητας για κάθε προειδοποιητική λέξη. Παρακαλούμε διαβάστε το εγχειρίδιο και δώστε προσοχή σε αυτά τα σύμβολα.

▲ ΚΙΝΔΥΝΟΣ: Υποδεικνύει μια επικείμενη επικίνδυνη κατάσταση, η οποία, εάν δεν αποφευχθεί, **θα προκαλέσει θάνατο ή σοβαρό τραυματισμό.**

▲ ΠΡΟΕΙΔΟΠΟΙΗΣΗ: Υποδεικνύει μια ενδεχομένως επικίνδυνη κατάσταση, η οποία, εάν δεν αποφευχθεί, **θα μπορούσε να προκαλέσει θάνατο ή σοβαρό τραυματισμό.**

▲ ΠΡΟΣΟΧΗ: Υποδεικνύει μια ενδεχομένως επικίνδυνη κατάσταση, η οποία, εάν δεν αποφευχθεί, **ενδέχεται να προκαλέσει τραυματισμό μικρής ή μέτριας σοβαρότητας.**

ΣΗΜΕΙΩΣΗ: Υποδεικνύει μια πρακτική που **δεν έχει σχέση με προσωπικό τραυματισμό και η οποία, εάν δεν αποφευχθεί, ενδέχεται να προκαλέσει υλική ζημιά.**

▲ Υποδηλώνει κίνδυνο ηλεκτροπληξίας.

▲ Υποδηλώνει κίνδυνο πυρκαγιάς.

ΓΕΝΙΚΕΣ ΠΡΟΕΙΔΟΠΟΙΗΣΕΙΣ ΑΣΦΑΛΕΙΑΣ ΓΙΑ ΤΑ ΗΛΕΚΤΡΙΚΑ ΕΡΓΑΛΕΙΑ

▲ ΠΡΟΕΙΔΟΠΟΙΗΣΗ: Διαβάστε όλες τις προειδοποιήσεις ασφαλείας, τις οδηγίες, τις απεικονίσεις και τις προδιαγραφές που συνοδεύουν αυτό το ηλεκτρικό εργαλείο. Η μη τήρηση οποιασδήποτε από τις οδηγίες που αναφέρονται πιο κάτω μπορεί να έχει ως αποτέλεσμα ηλεκτροπληξία, πυρκαγιά και/ή σοβαρό τραυματισμό.

ΔΙΑΤΗΡΗΣΤΕ ΤΙΣ ΠΡΟΕΙΔΟΠΟΙΗΣΕΙΣ ΚΑΙ ΤΙΣ ΟΔΗΓΙΕΣ ΓΙΑ ΜΕΛΛΟΝΤΙΚΗ ΑΝΑΦΟΡΑ

Ο όρος «ηλεκτρικό εργαλείο» σε όλες τις προειδοποιήσεις, αναφέρεται σε εργαλείο που τροφοδοτείται με ρεύμα από το ηλεκτρικό δίκτυο (με καλώδιο) ή σε εργαλείο που λειτουργεί με μπαταρία (ασύρματο).

1) Ασφάλεια χώρου εργασίας

α) Διατηρείτε το χώρο εργασίας καθαρό και καλά φωτισμένο. Οι μη τακτοποιημένοι ή σκοτεινοί χώροι, αποτελούν αιτία ατυχημάτων.

β) Μη λειτουργείτε τα ηλεκτρικά εργαλεία σε εκρηκτικές ατμόσφαιρες, όπως όταν υπάρχουν εύφλεκτα υγρά, αέρια ή σκόνη. Τα ηλεκτρικά εργαλεία δημιουργούν σπινθήρες που μπορούν να προκαλέσουν ανάφλεξη στη σκόνη ή τις αναθυμιάσεις.

γ) Απομακρύνετε τα παιδιά και άλλα παρευρισκόμενα άτομα όταν χρησιμοποιείτε ένα ηλεκτρικό εργαλείο. Η απόσπαση της προσοχής σας μπορεί να έχει ως αποτέλεσμα την απώλεια ελέγχου.

2) Ηλεκτρική ασφάλεια

α) Τα βύσματα των ηλεκτρικών εργαλείων πρέπει να ταιριάζουν με τις πρίζες. Μη τροποποιείτε ποτέ το βύσμα με οποιονδήποτε τρόπο. Μη χρησιμοποιείτε τυχόν βύσματα προσαρμογέα με γειωμένα (με γείωση εδάφους) ηλεκτρικά εργαλεία. Με μη τροποποιημένα βύσματα και κατάλληλες πρίζες ελαττώνεται ο κίνδυνος ηλεκτροπληξίας.

β) Αποφύγετε την επαφή του σώματός σας με γειωμένες επιφάνειες όπως σωλήνες, καλοριφέρ, εστίες κουζίνας και ψυγεία. Ο κίνδυνος ηλεκτροπληξίας αυξάνεται όταν το σώμα σας είναι γειωμένο.

γ) Μη εκθέτετε τα ηλεκτρικά εργαλεία στη βροχή ή σε συνθήκες υγρασίας. Η είσοδος νερού σε ηλεκτρικό εργαλείο αυξάνει τον κίνδυνο ηλεκτροπληξίας.

δ) Μη καταπονείτε υπερβολικά το καλώδιο. Μη χρησιμοποιείτε ποτέ το καλώδιο για τη μεταφορά, το τράβηγμα ή την απασύνδεση του ηλεκτρικού εργαλείου. Κρατήστε το καλώδιο μακριά από θερμότητα, λάδι, αιχμηρές ακμές και κινούμενα μέρη. Καλώδια που έχουν υποστεί ζημιά ή περιπλεγμένα καλώδια αυξάνουν τον κίνδυνο ηλεκτροπληξίας.

ε) Όταν χρησιμοποιείτε ένα ηλεκτρικό εργαλείο σε εξωτερικό χώρο, να χρησιμοποιείτε μόνο καλώδια προέκτασης που είναι κατάλληλα για χρήση σε εξωτερικό χώρο. Η χρήση καλωδίου κατάλληλου για χρήση σε εξωτερικό χώρο ελαττώνει τον κίνδυνο ηλεκτροπληξίας.

στ) Εάν είναι αναπόφευκτη η λειτουργία ηλεκτρικού εργαλείου σε χώρο με υψηλή υγρασία, χρησιμοποιήστε παροχή ηλεκτροδότησης με προστασία από ρεύματα διαρροής (RCD). Η χρήση μιας διάταξης RCD ελαττώνει τον κίνδυνο ηλεκτροπληξίας.

3) Προσωπική ασφάλεια

α) Παραμείνετε σε εγρήγορση, προσέχετε τι κάνετε και χρησιμοποιείτε την κοινή λογική κατά τη χρήση ενός

ηλεκτρικού εργαλείου. Μη χρησιμοποιείτε οποιοδήποτε ηλεκτρικό εργαλείο εάν είστε κουρασμένος(-η) ή υπό την επήρεια ναρκωτικών, αλκοόλ ή φαρμακευτικής αγωγής. Μια μόνο στιγμή απόσπασης της προσοχής σας καθώς χειρίζεστε ηλεκτρικά εργαλεία, μπορεί να προκαλέσει σοβαρό προσωπικό τραυματισμό.

β) Χρησιμοποιείτε ατομικό προστατευτικό εξοπλισμό.

Να φοράτε πάντοτε προστατευτικά γυαλιά. Η χρήση προστατευτικού εξοπλισμού όπως μάσκας για τη σκόνη, αντιποτισθικών υποδημάτων, κράνους ή προστατευτικών ακουστικών για τις ανάλογες συνθήκες, θα ελαττώσει τους προσωπικούς τραυματισμούς.

γ) Αποτρέψτε τυχόν ακούσια εκκίνηση του εργαλείου. Βεβαιωθείτε ότι ο διακόπτης βρίσκεται στη θέση Off προτού συνδέσετε το εργαλείο στην πρίζα ή/και στην μπαταρία, καθώς και προτού σηκώσετε ή μεταφέρετε το εργαλείο. Η μεταφορά ηλεκτρικών εργαλείων με το δακτύλο σας στο διακόπτη ή η σύνδεση στην πρίζα εργαλείων με το διακόπτη στη θέση On ενέχουν κίνδυνο ατυχήματος.

δ) Αφαιρέστε οποιοδήποτε κλειδί ή ρυθμιστικό κλειδί προτού ενεργοποιήσετε το ηλεκτρικό εργαλείο. Ένα κλειδί ή ρυθμιστικό κλειδί που έχει αφαιρεθεί προσταρτημένο σε κινητό τμήμα του ηλεκτρικού εργαλείου, μπορεί να προκαλέσει προσωπικό τραυματισμό.

ε) Μη προσπαθήσετε να φτάσετε απομακρυσμένα σημεία. Φροντίστε να έχετε πάντοτε την κατάλληλη στάση και να διατηρείτε την ισορροπία σας. Κατ' αυτόν τον τρόπο θα έχετε καλύτερο έλεγχο του εργαλείου σε απροσδόκητες καταστάσεις.

στ) Να είστε ντυμένοι κατάλληλα. Μη φοράτε φαρδιά ενδύματα ή κοσμήματα. Διατηρείτε τα μαλλιά, τα ενδύματα και τα γάντια σας μακριά από κινούμενα μέρη. Τα φαρδιά ενδύματα, τα κοσμήματα ή τα μακριά μαλλιά μπορεί να εμπλακούν στα κινούμενα μέρη.

η) Εάν οι συσκευές παρέχονται με σύνδεση συστημάτων αφαιρέσης και συλλογής σκόνης, φροντίστε τα συστήματα αυτά να είναι συνδεδεμένα και να χρησιμοποιούνται κατάλληλα. Η χρήση συστήματος συλλογής σκόνης μπορεί να ελαττώσει τους κινδύνους που σχετίζονται με τη σκόνη.

θ) Μη αφήνετε την εξοικείωση που έχετε αποκτήσει από τη συχνή χρήση εργαλείων να σας επιτρέψει να εφησυχάσετε και να αγνοείτε τις αρχές ασφαλούς χρήσης των εργαλείων. Μια απρόσδεκτη ενέργεια μπορεί να προκαλέσει βαρύ τραυματισμό μέσα σε κλάσματα του δευτερολέπτου.

4) Χρήση και φροντίδα των ηλεκτρικών εργαλείων

α) Μη ζορίζετε το ηλεκτρικό εργαλείο. Χρησιμοποιείτε το κατάλληλο εργαλείο ανάλογα με την εφαρμογή. Η εργασία θα πραγματοποιηθεί με καλύτερο και πιο ασφαλή τρόπο όταν εκτελείται από το σωστά επιλεγμένο ηλεκτρικό εργαλείο με τον προβλεπόμενο ρυθμό.

β) Μη χρησιμοποιείτε το εργαλείο εάν ο διακόπτης δεν μεταβαίνει στις θέσεις On (Ενεργοποίηση) και Off (Απενεργοποίηση). Οποιοδήποτε εργαλείο δεν μπορεί να ελεγχθεί μέσω του διακόπτη του, είναι επικίνδυνο και πρέπει να επισκευαστεί.

γ) Αποσυνδέστε το φως από την πηγή ρεύματος και/ή του πακέτο μπαταρίας, αν είναι αποσπώμενο, από το ηλεκτρικό εργαλείο, πριν διεξάγετε οποιαδήποτε ρύθμιση, αλλαγή εξαρτήματος ή όταν πρόκειται να αποθηκεύσετε το ηλεκτρικό εργαλείο. Αυτού του είδους τα μέτρα ασφαλείας

ελαττώνουν τον κίνδυνο τυχαίας θέσης σε λειτουργία του ηλεκτρικού εργαλείου.

δ) **Αποθηκεύετε τα ηλεκτρικά εργαλεία που δεν χρησιμοποιείτε μακριά από μέρη όπου μπορούν να τα προσεγγίσουν παιδιά και μην επιτρέπεται τη χρήση του ηλεκτρικού εργαλείου από άτομα που δεν είναι εξοικειωμένα με αυτό ή με τις οδηγίες χρήσης του.** Τα ηλεκτρικά εργαλεία είναι επικίνδυνα όταν χρησιμοποιούνται από μη εκπαιδευμένους χειριστές.

ε) **Συντηρείτε τα ηλεκτρικά εργαλεία. Ελέγξτε για τυχόν συζαλημένη ευθυγράμμιση ή ενσφήνωση κινούμενων μερών, για τυχόν θραύση εξαρτημάτων και για τυχόν άλλες καταστάσεις που μπορεί να επηρεάσουν τη λειτουργία του ηλεκτρικού εργαλείου. Εάν το ηλεκτρικό εργαλείο έχει υποστεί ζημιά, φροντίστε για την επισκευή του πριν το χρησιμοποιήσετε.** Πολλά ατυχήματα έχουν προκληθεί από ηλεκτρικά εργαλεία που δεν έχουν συντηρηθεί κατάλληλα.

στ) **Διατηρείτε τα εργαλεία κοπής αιχμηρά και καθαρά.** Τα κατάλληλα συντηρημένα εργαλεία κοπής με αιχμηρά άκρα κοπής έχουν μικρότερες πιθανότητες λυγίσματος κατά τη λειτουργία και ελέγχονται ευκολότερα.

η) **Χρησιμοποιείτε το ηλεκτρικό εργαλείο, τα παρελκόμενα και τα τρυπάνια κ.λπ. σύμφωνα με τις παρούσες οδηγίες, λαμβάνοντας υπόψη τις συνθήκες εργασίας και την εργασία που πρόκειται να πραγματοποιηθεί.** Η χρήση ενός ηλεκτρικού εργαλείου για εργασίες διαφορετικές από αυτές για τις οποίες προορίζεται, μπορεί να οδηγήσει σε επικίνδυνη κατάσταση.

θ) **Διατηρείτε τις λαβές και τις επιφάνειες κρατήματος στεγνές, καθαρές και απαλλαγμένες από λάδι και γράσο.** Οι ολισθηρές λαβές και επιφάνειες κρατήματος δεν επιτρέπουν τον ασφαλή χειρισμό και έλεγχο του εργαλείου σε μη αναμενόμενες καταστάσεις.

5) Χρήση και φροντίδα των εργαλείων με μπαταρία

α) **Επαναφορτίζετε μόνο με το φορτιστή που καθορίζεται από τον κατασκευαστή.** Φορτιστής που είναι κατάλληλος για έναν τύπο μπαταριών, μπορεί να ενέχει κίνδυνο πυρκαγιάς όταν χρησιμοποιείται με άλλο τύπο μπαταριών.

β) **Χρησιμοποιείτε τα ηλεκτρικά εργαλεία μόνο με τις ειδικά καθορισμένες μπαταρίες.** Η χρήση μπαταριών άλλου τύπου ενέχει κίνδυνο τραυματισμού και πυρκαγιάς.

γ) **Όταν η μπαταρία δεν χρησιμοποιείται, διατηρείτε την μακριά από άλλα μεταλλικά αντικείμενα, όπως συνδετήρες, νομίσματα, κλειδιά, καρφιά, βίδες ή άλλα μικρά μεταλλικά αντικείμενα που μπορεί να προκαλέσουν ηλεκτρική επαφή μεταξύ των δύο ακροδεκτών της μπαταρίας.** Η βραχυκύκλωση των ακροδεκτών της μπαταρίας μπορεί να προκαλέσει εγκαύματα ή και πυρκαγιά.

δ) **Κάτω από συνθήκες κακομεταχείρισης, μπορεί να εκτοξευτεί υγρό από τη μπαταρία. Αποφύγετε την επαφή με το υγρό αυτό. Εάν έλθετε σε επαφή κατά λάθος, ξεπλύνετε με άφθονο νερό. Σε περίπτωση που το υγρό έλθει σε επαφή με τα μάτια σας, ζητήστε ιατρική βοήθεια.** Το υγρό που εκτοξεύεται από τη μπαταρία μπορεί να προκαλέσει ερεθισμούς ή εγκαύματα.

ε) **Μη χρησιμοποιήσετε πακέτο μπαταρίας ή εργαλείο που έχει υποστεί ζημιά ή τροποποίηση.** Οι μπαταρίες που έχουν υποστεί ζημιά ή τροποποίηση μπορεί να έχουν απρόβλεπτη συμπεριφορά, με αποτέλεσμα φωτιά, έκρηξη ή κίνδυνο τραυματισμού.

ζ) **Μην εκθέσετε ένα πακέτο μπαταρίας ή εργαλείο σε φωτιά ή υπερβολική θερμοκρασία.** Η έκθεση σε φωτιά ή σε θερμοκρασία πάνω από 130 °C μπορεί να προκαλέσει έκρηξη.

η) **Τηρείτε όλες τις οδηγίες φόρτισης και μη φορτίζετε το πακέτο μπαταρίας ή το εργαλείο εκτός των ορίων θερμοκρασίας που ορίζονται στις προδιαγραφές.** Η ακατάλληλη φόρτιση ή η φόρτιση σε θερμοκρασίες εκτός των προβλεπόμενων ορίων μπορεί να προξενήσει ζημιά στην μπαταρία και να αυξήσει τον κίνδυνο φωτιάς.

6) Συντήρηση (Σέρβις)

α) **Φροντίζετε τη συντήρηση του ηλεκτρικού εργαλείου να πραγματοποιείται από πιστοποιημένο για επισκευές άτομο, με τη χρήση μόνο πανομοιότυπων ανταλλακτικών.** Κατ' αυτό τον τρόπο εξασφαλίζεται η ασφάλεια του ηλεκτρικού εργαλείου.

β) **Ποτέ μην κάνετε σέρβις σε πακέτα μπαταριών που έχουν υποστεί ζημιά.** Το σέρβις των πακέτων μπαταριών πρέπει να γίνεται μόνο από τον κατασκευαστή ή από εξουσιοδοτημένους παρόχους σέρβις.

Οδηγίες ασφαλείας για όλες τις εργασίες

- **Φοράτε προστατευτικά ακούς κατά την κρουστική διάτρηση.** Η έκθεση σε θόρυβο μπορεί να προκαλέσει απώλεια ακοής.

- **Κρατάτε το ηλεκτρικό εργαλείο από μονωμένες επιφάνειες λαβής όταν εκτελείτε μια εργασία όπου το αξεσουάρ κοπής ή το στοιχείο στερέωσης μπορεί να έρθει σε επαφή με αθάνατα καλώδια.** Αν αξεσουάρ κοπής ή το στοιχείο στερέωσης έρθει σε επαφή με καλώδιο υπό τάση μπορεί να θεθούν υπό ηλεκτρική τάση και να εκτεθειμένα μεταλλικά μέρη του ηλεκτρικού εργαλείου και να προκληθεί ηλεκτροπληξία στο χειριστή.

Οδηγίες ασφαλείας κατά τη χρήση τρυπανιών μεγάλου μήκους

- **Ποτέ μη χρησιμοποιείτε ταχύτητα υψηλότερη από τη μέγιστη ονομαστική ταχύτητα του τρυπανιού.** Σε υψηλότερες ταχύτητες, το τρυπάνι είναι πιθανό να λυγίσει αν επιτραπεί να περιστραφεί ελεύθερα χωρίς να είναι σε επαφή με το αντικείμενο εργασίας, με αποτέλεσμα τραυματισμό.

- **Πάντα να ξεκινάτε τη διάτρηση σε χαμηλή ταχύτητα και με τη μύτη του τρυπανιού σε επαφή με το αντικείμενο εργασίας.** Σε υψηλότερες ταχύτητες, το τρυπάνι είναι πιθανό να λυγίσει αν επιτραπεί να περιστραφεί ελεύθερα χωρίς να είναι σε επαφή με το αντικείμενο εργασίας, με αποτέλεσμα τραυματισμό.

- **Εφαρμόζετε πίεση μόνο σε ευθεία γραμμή με το εξάρτημα εργασίας (τρυπάνι) και μην εφαρμόζετε υπερβολική πίεση.** Το τρυπάνι μπορεί να λυγίσει προκαλώντας θραύση ή απώλεια του ελέγχου, με αποτέλεσμα τραυματισμό.

Πρόσθετες προειδοποιήσεις ασφαλείας για δράπανα

- **Χρησιμοποιείτε σφινγκήρες ή άλλο πρακτικό τρόπο για να στερεώνετε και να στηρίζετε το αντικείμενο εργασίας σε σταθερό υπόβαθρο.** Αν κρατάτε το αντικείμενο εργασίας με το χέρι σας ή κόντρα στο σώμα σας, αυτό δεν είναι σταθερό και μπορεί να προκληθεί απώλεια ελέγχου.

- **Τα αξεσουάρ και το εργαλείο μπορεί να αποκτήσουν υψηλή θερμοκρασία κατά τη λειτουργία.** Φοράτε γάντια όταν τα χειρίζεστε, αν εκτελείτε εργασίες κατά τις οποίες παράγεται θερμότητα όπως η διάτρηση μετάλλων.

- **Τα ανοίγματα αερισμού συχνά καλύπτουν κινούμενα μέρη και θα πρέπει να αποφεύγονται.** Τα χαλαρά ρούχα, τα κοσμήματα και τα μακριά μαλλιά μπορούν να πιαστούν σε κινούμενα μέρη.

Άλλοι κίνδυνοι

Οι παρακάτω κίνδυνοι συνδέονται εγγενώς με τη χρήση δρόπανων:

• *Τραυματισμοί που προκαλούνται από την αφή περιστρεφόμενων μερών ή θερμών τμημάτων του εργαλείου.*

Παρά τη συμμόρφωση προς τους σχετικούς κανονισμούς ασφαλείας και την εφαρμογή μηχανισμών ασφαλείας, δεν είναι δυνατή η αποφυγή ορισμένων κινδύνων. Αυτοί είναι οι εξής:

- *Εξασθένιση της ακοής.*
- *Κίνδυνος σύνθλιψης δακτύλων κατά την αλλαγή εξαρτημάτων.*
- *Κίνδυνοι για την υγεία λόγω εισπνοής σκόνης που δημιουργείται κατά την εργασία σε ξύλο.*
- *Κίνδυνος προσωπικού τραυματισμού λόγω ιπτάμενων σωματιδίων.*
- *Κίνδυνος προσωπικού τραυματισμού λόγω παρατεταμένης χρήσης.*

ΦΥΛΑΞΤΕ ΑΥΤΕΣ ΤΙΣ ΟΔΗΓΙΕΣ**Τύπος μπαταρίας**

Επιτρέπεται να χρησιμοποιούνται αυτά τα πακέτα μπαταριών:

Μπαταρίας	(kg)	Μπαταρίας	(kg)
DCB122	0,22	DCB126/G	0,46
DCB124/G	0,25	DCB127	0,22
DCB125	0,20		

Ανατρέξτε στο Εγχειρίδιο μπαταρίας/φορτιστή για περισσότερες πληροφορίες.

Ενδείξεις επάνω στο εργαλείο

Επάνω στο εργαλείο εμφανίζονται τα παρακάτω εικονογράμματα:



Διαβάστε το εγχειρίδιο οδηγιών πριν από τη χρήση.



Φοράτε προστατευτικά για τα αυτιά.



Φοράτε προστατευτικά για τα μάτια.



Ακτινοβολία λέιζερ. Μην κοιτάζετε απευθείας στο φως.

Θέση κωδικού ημερομηνίας (Εικ. [Fig.] Β)

Ο κωδικός ημερομηνίας παραγωγής **12** αποτελείται από έναν 4ψήφιο αριθμό έτους ακολουθούμενο από έναν 2ψήφιο αριθμό εβδομάδας και έχει ως τελική επέκταση έναν 2ψήφιο κωδικό εργοστασίου.

Περιγραφή (Εικ. Α)

▲ ΠΡΟΕΙΔΟΠΟΙΗΣΗ: Ποτέ μην τροποποιήσετε το ηλεκτρικό εργαλείο ή οποιοδήποτε μέρος του. Θα μπορούσε να προκλήσει ζημιά ή τραυματισμός.

- 1 Πακέτο μπαταριών*
- 2 Κουμπί απελευθέρωσης μπαταρίας
- 3 Σκανδάλη ρύθμισης ταχύτητας
- 4 Κουμπί ελέγχου κίνησης εμπρός/όπισθεν
- 5 Κολάρο επιλογής τρόπου λειτουργίας
- 6 Επιλογέας ταχύτητας
- 7 Φως εργασίας
- 8 Προσάρτημα τσοκ 10 mm†
- 9 Προσάρτημα ορθής γωνίας με εξαγωνικό άξονα 6,35 mm†

10 Προσάρτημα ταχείας απασφάλισης με εξαγωνικό άξονα 6,35 mm†

11 Προσάρτημα μεταποτισμένου κέντρου ταχείας απασφάλισης με εξαγωνικό άξονα 6,35 mm†

†συμπεριλαμβάνεται με ορισμένα μοντέλα.

ΣΗΜΕΙΩΣΗ: Ελέγξτε για ζημιές στο εργαλείο, τα εξαρτήματα ή τα αξεσουάρ του, που μπορεί να προκλήθηκαν κατά τη μεταφορά.

Προβλεπόμενη χρήση

Αυτά τα δραπανοκατσάβιδα είναι σχεδιασμένα για επαγγελματικές εφαρμογές διάτρησης και βιδώματος.

ΜΗ χρησιμοποιείτε το προϊόν υπό υγρές συνθήκες ή με την παρουσία εύφλεκτων αερίων ή αερίων.

Αυτά τα δραπανοκατσάβιδα είναι επαγγελματικά ηλεκτρικά εργαλεία.

ΜΗΝ αφήνετε παιδιά να έρθουν σε επαφή με το εργαλείο. Απαιτείται επίβλεψη όταν το εργαλείο το χρησιμοποιούν άπειροι χρήστες.

• Το προϊόν αυτό δεν προορίζεται για χρήση από άτομα (περιλαμβανομένων παιδιών) που έχουν μειωμένες σωματικές, αισθητηριακές ή διανοητικές ικανότητες, ή έλλειψη εμπειρίας, γνώσης ή δεξιοτήτων, εκτός αν τα άτομα αυτά επιβλέπονται από άτομο υπεύθυνο για την ασφάλειά τους. Τα παιδιά δεν πρέπει να μένουν ποτέ μόνα τους με αυτό το προϊόν.

ΣΥΝΑΡΜΟΛΟΓΗΣΗ ΚΑΙ ΡΥΘΜΙΣΕΙΣ

▲ ΠΡΟΕΙΔΟΠΟΙΗΣΗ: Για να ελαττώσετε τον κίνδυνο σοβαρού προσωπικού τραυματισμού, απενεργοποιείτε το εργαλείο και αποσυνδέετε την μπαταρία πριν από την πραγματοποίηση τυχόν ρυθμίσεων ή την τοποθέτηση/αφαίρεση προσαρτημάτων ή παρελκόμενων. Η τυχαιά εκκίνηση μπορεί να προκαλέσει τραυματισμό.

▲ ΠΡΟΕΙΔΟΠΟΙΗΣΗ: Χρησιμοποιείτε μόνο σειτ μπαταριών και φορτιστές της DEWALT.

Εισαγωγή και αφαίρεση του πακέτου μπαταριών από το εργαλείο (Εικ. Β)

ΣΗΜΕΙΩΣΗ: Για τα καλύτερα αποτελέσματα, να βεβαιώνετε ότι το πακέτο μπαταριών **1** είναι πλήρως φορτισμένο.

Για Να Τοποθετήσετε Το Πακετο Μπαταριων Στη Λαβη Του Εργαλειου

1. Ευθυγραμμίστε το πακέτο μπαταριών **1** με τις ράγες μέσα στη λαβή του εργαλείου (Εικ. Β).
2. Σπρώξτε το μέσα στη λαβή ώσπου να τερματίσει πλήρως και να ασφαλίσει στο εργαλείο και βεβαιωθείτε ότι δεν θα απασφαλιστεί.

Για να αφαιρέσετε το πακετο μπαταριων απο το εργαλειο

1. Πιέστε το κουμπί απελευθέρωσης **2** της μπαταρίας και τραβήξτε σταθερά το πακέτο μπαταριών έξω από τη λαβή του εργαλείου.
2. Εισάγετε το πακέτο μπαταριών μέσα στο φορτιστή όπως περιγράφεται στο τμήμα περί φορτιστή του παρόντος εγχειριδίου.

Πακετα μπαταριων με δεικτη φορτιου (Εικ. Β)

Ορισμένα πακέτα μπαταριών DEWALT περιλαμβάνουν ένα δείκτη φορτίου. Αυτός αποτελείται από τρεις πράσινες λυχνίες LED που υποδηλώνουν το επίπεδο του φορτίου που απομένει στο πακέτο μπαταριών.

Για να ενεργοποιήσετε το δείκτη φορτίου, πατήστε και κρατήστε πατημένο το κουμπί **13** του δείκτη φορτίου. Θα ανάψει ένας συνδυασμός των τριών πράσινων λυχνιών LED που είναι ενδεικτικός του επιπέδου του φορτίου που απομένει. Όταν το επίπεδο του φορτίου στη μπαταρία είναι κάτω από το χρησιμοποιήσιμο όριο, ο δείκτης φορτίου δεν θα ανάψει και η μπαταρία θα χρειαστεί να επαναφορτιστεί.

ΣΗΜΕΙΩΣΗ: Ο δείκτης φορτίου αποτελεί μόνο μια ένδειξη του φορτίου που έχει απομείνει στο πακέτο μπαταριών. Δεν δείχνει τη λειτουργικότητα του εργαλείου και υπόκειται σε μεταβολές βάσει των εξαρτημάτων του προϊόντος, της θερμοκρασίας και της εφαρμογής του τελικού χρήστη.

Άγκιστρο ζώνης (Εικ. C)

Περιλαμβάνεται με ορισμένα μοντέλα

▲ ΠΡΟΕΙΔΟΠΟΙΗΣΗ: Για να μειώσετε τον κίνδυνο σοβαρού τραυματισμού, χρησιμοποιείτε το άγκιστρο ζώνης του εργαλείου **ΜΟΝΟ** για να αναρτάτε το εργαλείο από μια ζώνη εργασίας. **ΜΗ** χρησιμοποιείτε το άγκιστρο ζώνης για πρόσδεση ή στερέωση του εργαλείου σε άτομο ή αντικείμενο κατά τη χρήση του. **ΜΗΝ** αναρτάτε το εργαλείο σε υπερωψωμένες θέσεις και μην αναρτάτε αντικείμενα από το άγκιστρο ζώνης.

▲ ΠΡΟΕΙΔΟΠΟΙΗΣΗ: Για να μειώσετε τον κίνδυνο σοβαρού τραυματισμού, να βεβαιώνετε ότι είναι καλά στερεωμένη η βίδα που συγκρατεί το άγκιστρο ζώνης.

ΣΗΜΑΝΤΙΚΟ: Όταν προσαρτάτε ή αντικαθιστάτε ένα άγκιστρο ζώνης, χρησιμοποιείτε μόνο την παρεχόμενη βίδα. Φροντίζετε να σφίγγετε καλά τη βίδα.

Ένα άγκιστρο ζώνης **15** μπορεί να προσαρτηθεί σε οποιαδήποτε από τις δύο πλευρές του εργαλείου με χρήση μόνο της παρεχόμενης βίδας **16**, για ευκολία χρήσης από αριστερόχειρες ή δεξιόχειρες χρήστες. Αν το άγκιστρο ζώνης δεν είναι επιθυμητό, μπορεί να αφαιρεθεί από το εργαλείο.

Για να αλλάξετε θέση στο άγκιστρο ζώνης, αφαιρέστε τη βίδα **16** που το συγκρατεί στη θέση του και κατόπιν τοποθετήστε το πάλι στην αντίθετη πλευρά. Φροντίζετε να σφίγγετε καλά τη βίδα.

Εγκατάσταση και αφαίρεση προσαρτημάτων (Εικ. A, D)

▲ ΠΡΟΕΙΔΟΠΟΙΗΣΗ: Κίνδυνος ηλεκτροπληξίας. Σε καμία περίπτωση δεν πρέπει αυτό το προϊόν να χρησιμοποιηθεί κοντά σε νερό.

▲ ΠΡΟΕΙΔΟΠΟΙΗΣΗ: Κίνδυνος εγκαυμάτων. Τα κινούμενα μέρη μέσα στη μονάδα ισχύος αποκτούν υψηλή θερμοκρασία κατά τη χρήση. Αποφεύγετε την επαφή με κινούμενα μέρη μέσα στη μονάδα ισχύος κατά την αφαίρεση και εγκατάσταση των αξεσουάρ.

▲ ΠΡΟΕΙΔΟΠΟΙΗΣΗ: Πριν τη συναρμολόγηση, ασφαλίστε τη μονάδα ισχύος τοποθετώντας τον συρόμενο επιλογέα κίνησης εμπρός/όπισθεν στην κεντρική θέση και αφαιρέστε την μπαταρία από το εργαλείο. Αφαιρέστε τυχόν αξεσουάρ από το προσάρτημα πριν αφαιρέσετε ή εγκαταστήσετε το προσάρτημα.

1. Τραβήξτε προς τα πίσω το χιτώνιο ασφάλισης **18** του προσαρτήματος στην κατεύθυνση του βέλους.
2. Περάστε το προσάρτημα πάνω στον άξονα **19**, ευθυγραμμίζοντας τις εγκοπές **20** του προσαρτήματος με τις προεξοχές **21** γύρω από τον άξονα.

ΣΗΜΕΙΩΣΗ: Όταν το προσάρτημα είναι πάνω στον άξονα, πρέπει να το περιστρέψετε λίγο προς τη μία πλευρά και την άλλη για να ευθυγραμμιστούν οι εγκοπές με τις προεξοχές.

Το προσάρτημα σοοκ 10 mm **8** δεν έχει εγκοπές που χρειάζονται ευθυγράμμιση.

3. Για να αφαιρέσετε το προσάρτημα, τραβήξτε προς τα πίσω το χιτώνιο ασφάλισης στην κατεύθυνση του βέλους και αφαιρέστε το προσάρτημα από τον άξονα.

ΣΗΜΕΙΩΣΗ: Το προσάρτημα ορθής γωνίας με εξαγωνικό άξονα 6,35 mm **9** επιτρέπει την τοποθέτηση και άλλων προσαρτημάτων στον άξονά του. Με το προσάρτημα ορθής γωνίας με εξαγωνικό άξονα 6,35 mm εγκατεστημένο στο εργαλείο ακολουθήστε την οδηγία 1 και την οδηγία 2 στην παρούσα ενότητα για να εγκαταστήσετε πρόσθετα προσαρτήματα.

ΣΗΜΕΙΩΣΗ: Χρησιμοποιείτε μόνο προσαρτήματα που έχουν σχεδιαστεί ειδικά για την κεφαλή ισχύος και είναι συμβατά με αυτή. Ανατρέξτε στα εγχειρίδια οδηγιών των μεμονωμένων προσαρτημάτων για συγκεκριμένες προειδοποιήσεις ασφαλείας και οδηγίες χρήσης πριν χρησιμοποιήσετε προσαρτήματα με τη μονάδα ισχύος.

Εγκατάσταση εξαρτήματος εργασίας ή αξεσουάρ σε αυτόματο σοοκ (Εικ. E)

▲ ΠΡΟΕΙΔΟΠΟΙΗΣΗ: Μην επιχειρήσετε να σφίγγετε τρυπάνια (ή οποιοδήποτε άλλο αξεσουάρ) πιάνοντας το μπροστινό τμήμα του σοοκ και ενεργοποιώντας το εργαλείο. Μπορεί να προκληθεί ζημιά στο σοοκ και τραυματισμός σας. Πάντα ασφαλίστε το διακόπτη σκανδάλης σε κατάσταση απενεργοποίησης και αποσυνδέετε το εργαλείο από την πηγή ρεύματος όταν αλλάζετε αξεσουάρ.

▲ ΠΡΟΕΙΔΟΠΟΙΗΣΗ: Πάντα να βεβαιώνετε ότι το αξεσουάρ έχει στερεωθεί με ασφάλεια πριν θέσετε σε λειτουργία το εργαλείο. Ένα χαλαρό αξεσουάρ μπορεί να εκτιναχτεί από το εργαλείο προκαλώντας πιθανά τραυματισμό.

Το εργαλείο σας διαθέτει αυτόματο σοοκ με ένα περιστρεφόμενο χιτώνιο **14** για χειρισμό του σοοκ με ένα χέρι. Για να εισάγετε τρυπάνι ή άλλο αξεσουάρ, ακολουθήστε τα βήματα που ακολουθούν.

1. Απενεργοποιήστε το εργαλείο και αφαιρέστε το πακέτο μπαταριών.
2. Πιάστε το μαύρο χιτώνιο του σοοκ με το ένα χέρι και χρησιμοποιήστε το άλλο χέρι για να κρατήσετε σταθερά το εργαλείο. Περιστρέψτε το χιτώνιο αριστερόστροφα αρκετά για να μπορεί να εισαχθεί το αξεσουάρ που επιθυμείτε.
3. Εισάγετε το αξεσουάρ περίπου 19 mm μέσα στο σοοκ και σφίξτε καλά περιστρέφοντας το χιτώνιο του σοοκ δεξιόστροφα με το ένα χέρι ενώ κρατάτε το εργαλείο με το άλλο. Το εργαλείο σας είναι εξοπλισμένο με αυτόματο μηχανισμό ασφάλισης άξονα. Αυτό σας επιτρέπει να ανοίγετε και να κλείνετε το σοοκ με το ένα χέρι.

Για μέγιστη σύμφιξη του αξεσουάρ, φροντίζετε οπωσδήποτε να σφίγγετε με το ένα χέρι το χιτώνιο του σοοκ ενώ με το άλλο χέρι συγκρατείτε το εργαλείο.

Για να απελευθερώσετε το αξεσουάρ, επαναλάβετε το πιο πάνω βήματα 1 και 2.

Εγκατάσταση εξαρτήματος εργασίας ή αξεσουάρ χωρίς προσάρτημα (Εικ. E)

Μπορείτε να εγκαταστήσετε ένα εργαλείο χωρίς να εγκαταστήσετε ένα προσάρτημα.

Εισάγετε ένα εξάρτημα εργασίας απευθείας μέσα στον άξονα **19**. Συγκρατείται στη θέση του με μαγνητική δύναμη.

Επιλογή ταχύτητας (Εικ. A)

Το εργαλείο διαθέτει δύο ρυθμίσεις ταχύτητας για μεγαλύτερη ευελιξία.

ΣΗΜΕΙΩΣΗ: Μην αλλάζετε ταχύτητα με το εργαλείο σε λειτουργία. Πάντα επιτρέψτε στο εργαλείο να σταματήσει τελείως πριν αλλάξετε ταχύτητα.


1. Για να επιλέξετε την ταχύτητα 1 (ρύθμιση υψηλής ροπής), απενεργοποιήστε το εργαλείο και αφήστε το να σταματήσει. Μετακινήστε τον επιλογέα ταχυτήτων **6** προς τα πίσω (αντίθετα από την πλευρά του τσοκ).
2. Για να επιλέξετε την ταχύτητα 2 (ρύθμιση υψηλής ταχύτητας), απενεργοποιήστε το εργαλείο και αφήστε το να σταματήσει. Μετακινήστε τον επιλογέα ταχυτήτων **6** προς τα εμπρός (προς το τσοκ).

Αν το εργαλείο δεν αλλάζει ταχύτητες, επιβεβαιώστε ότι ο διακόπτης επιλογής ταχύτητας έχει συμπληχτεί πλήρως στην θέση κίνησης εμπρός ή πίσω.

Επιλογή τρόπου λειτουργίας (Εικ. Α)

Μπορείτε να χρησιμοποιείτε το κολάρο επιλογής τρόπου λειτουργίας **5** για να επιλέξετε τον σωστό τρόπο λειτουργίας ανάλογα με τη σχεδιασμένη εφαρμογή.

Για να επιλέξετε, περιστρέψτε το κολάρο μέχρι ο επιθυμητός αριθμός να ευθυγραμμιστεί με το βέλος.

Σύμβολο	Πρόγραμμα λειτουργίας
	Διάτρηση
1–15	Βίδωμα (μεγαλύτερος αριθμός = υψηλότερη ροπή)

Σκανδάλη ρύθμισης ταχύτητας και κουμπί ελέγχου κίνησης εμπρός/όπισθεν (Εικ. Α)

Μπορείτε να ενεργοποιείτε και να απενεργοποιείτε το εργαλείο πατώντας και αφήνοντας αντίστοιχα τη σκανδάλη ρύθμισης ταχύτητας **3**. Όσο περισσότερο πατάτε τον διακόπτη σκανδάλης, τόσο μεγαλύτερη είναι η ταχύτητα του εργαλείου. Το εργαλείο σας διαθέτει μηχανισμό φρένου. Το τσοκ θα σταματήσει μόλις ελευθερωθεί πλήρως ο διακόπτης σκανδάλης. Ένα κουμπί ελέγχου κίνησης εμπρός/όπισθεν **4** καθορίζει την κατεύθυνση περιστροφής του εργαλείου και ταυτόχρονα χρησιμεύει και ως κουμπί ασφάλισης.

- Για να επιλέξετε περιστροφή προς τα εμπρός (δεξιόστροφα), απελευθερώστε τη σκανδάλη και πιέστε το κουμπί ελέγχου κίνησης εμπρός/όπισθεν στη δεξιά πλευρά του εργαλείου.
- Για να επιλέξετε περιστροφή όπισθεν (αριστερόστροφα), πιέστε το κουμπί ελέγχου κίνησης εμπρός/όπισθεν στην αριστερή πλευρά του εργαλείου.

ΣΗΜΕΙΩΣΗ: Η μεσαία θέση του κουμπιού ελέγχου ασφαρίζει το εργαλείο στην απενεργοποιημένη κατάσταση. Όταν αλλάζετε τη θέση του κουμπιού ελέγχου, να βεβαιώνεστε ότι έχει ελευθερωθεί η σκανδάλη.

ΣΗΜΕΙΩΣΗ: Δεν συνιστάται η συνεχής χρήση με μεταβλητή ταχύτητα. Αυτό μπορεί να προκαλέσει ζημιά στο διακόπτη και θα πρέπει να αποφεύγεται.

ΣΗΜΕΙΩΣΗ: Την πρώτη φορά που το εργαλείο λειτουργεί μετά την αλλαγή κατεύθυνσης περιστροφής, μπορεί να ακούσετε έναν ήχο κλικ κατά την εκκίνηση. Αυτό είναι κανονικό, δεν είναι ένδειξη προβλήματος.

ΛΕΙΤΟΥΡΓΙΑ

Οδηγίες χρήσης

▲ ΠΡΟΕΙΔΟΠΟΙΗΣΗ: Τηρείτε πάντοτε τις οδηγίες ασφαλείας και τους ισχύοντες κανονισμούς.

▲ ΠΡΟΕΙΔΟΠΟΙΗΣΗ: **Για να μειώσετε τον κίνδυνο σοβαρού τραυματισμού, απενεργοποιήστε το εργαλείο και αποσυνδέστε το πακέτο μπαταριών πριν πραγματοποιήσετε οποιοδήποτε ρυθμίσεις ή αφαιρέσετε/εγκαταστήσετε προσαρτήματα ή αξεσουάρ.** Τυχόν αθέλητη εκκίνηση μπορεί να προκαλέσει τραυματισμό.

Ελέγξτε για ζημιές στο εργαλείο, τα εξαρτήματα ή τα αξεσουάρ του, που μπορεί να προκλήθηκαν κατά τη μεταφορά.

Σωστή τοποθέτηση των χεριών (Εικ. F)

▲ ΠΡΟΕΙΔΟΠΟΙΗΣΗ: Για να μειώσετε τον κίνδυνο σοβαρού τραυματισμού, **ΠΑΝΤΑ** χρησιμοποιείτε τη σωστή θέση των χεριών όπως δείχνει η εικόνα.

▲ ΠΡΟΕΙΔΟΠΟΙΗΣΗ: Για να μειώσετε τον κίνδυνο σοβαρού τραυματισμού, **ΠΑΝΤΑ** κρατάτε σταθερά το εργαλείο σε αναμονή απότομης αντίδρασης.

Για τη σωστή τοποθέτηση των χεριών απαιτείται ένα χέρι στην κύρια λαβή **17** και το άλλο χέρι στο πακέτο μπαταριών.

Φως εργασίας (Εικ. Α)

Υπάρχει ένα φως εργασίας **7** το οποίο βρίσκεται στη βάση του εργαλείου. Το φως εργασίας ενεργοποιείται όταν πιέζετε τον διακόπτη σκανδάλης. Όταν ελευθερώσετε τη σκανδάλη, το φως εργασίας θα παραμένει αναμμένο για έως 20 δευτερόλεπτα.

ΣΗΜΕΙΩΣΗ: Το φως εργασίας προορίζεται για το φωτισμό της άμεσης επιφάνειας εργασίας και δεν προορίζεται για χρήση ως φακός.

Εκτέλεση μιας εφαρμογής (Εικ. Α)

▲ ΠΡΟΕΙΔΟΠΟΙΗΣΗ: **Για να μειώσετε τον κίνδυνο τραυματισμού, ΠΑΝΤΑ** να διασφαλίζετε ότι το αντικείμενο εργασίας είναι σταθερά στερεωμένο ή ακινητοποιημένο με σύσφιξη.

▲ ΠΡΟΕΙΔΟΠΟΙΗΣΗ: Πάντα περιμένετε να σταματήσει τελείως να κινείται το μοτέρ, πριν αλλάξετε την κατεύθυνση περιστροφής.

Πριν την εκτέλεση εργασιών:

- Ρυθμίστε τον επιλογέα ταχύτητας **6**. Βλ. **Επιλογή ταχύτητας**.
- Εγκαταστήστε στο τσοκ το κατάλληλο εξάρτημα εργασίας ή αξεσουάρ. Βλ. **Εγκατάσταση εξαρτήματος εργασίας ή αξεσουάρ σε αυτόματο τσοκ**.

▲ ΠΡΟΕΙΔΟΠΟΙΗΣΗ:

- Μην χρησιμοποιείτε αυτό το εργαλείο για να αναμίξετε ή να αντιλήσετε εύφλεκτα ή εκρηκτικά υγρά (βενζίνη, οινόπνευμα κλπ.).
- Μην αναμειγνύετε ή αναδεύετε εύφλεκτα υγρά που φέρουν ανάλογη σήμανση.

Βίδωμα

Το εργαλείο σας διαθέτει ένα συμπλέκτη με ρυθμιζόμενη ροπή για βίδωμα και ξεβίδωμα στοιχείων στερέωσης με μεγάλο εύρος σχημάτων και μεγεθών. Οι αριθμοί στο κολάρο επιλογής τρόπου λειτουργίας **5** χρησιμοποιούνται για τη ρύθμιση μιας περιοχής ροπής για βίδωμα. Όσο μεγαλύτερος είναι ο αριθμός στο κολάρο, τόσο υψηλότερη είναι η ροπή και τόσο μεγαλύτερο το στοιχείο στερέωσης που μπορεί να βιδωθεί.


1. Περιστρέψτε το κολάρο επιλογής τρόπου λειτουργίας **5** στην επιθυμητή θέση. Ανατρέξτε στο τμήμα **Επιλογή τρόπου λειτουργίας**.

2. Πατήστε τον διακόπτη σκανδάλης εφαρμόζοντας πίεση σε ευθεία γραμμή με το εξάρτημα εργασίας έως ότου το στοιχείο στερέωσης εδράσει στο επιθυμητό βάθος μέσα στο αντικείμενο εργασίας.

Υποδείξεις για εργασίες βιδώματος

- Ξεκινάτε με χαμηλότερες ρυθμίσεις ροπής και κατόπιν προχωράτε σε υψηλότερες ρυθμίσεις ροπής, για να αποφύγετε ζημιά στο αντικείμενο εργασίας ή στο στοιχείο στερέωσης.
- Κάνετε μερικές δοκιμές χρήσης σε άχρηστο υλικό ή σε μη ορατές περιοχές του αντικείμενου εργασίας, για να προσδιορίσετε τη σωστή θέση του κολάρου επιλογής τρόπου λειτουργίας.

Διάτρηση

1. Περιστρέψτε το κολάρο επιλογής τρόπου λειτουργίας  στο σύμβολο τρυπανιού. Ανατρέξτε στο τμήμα **Επιλογή τρόπου λειτουργίας**.
2. Τοποθετήστε το τρυπάνι σε επαφή με το αντικείμενο εργασίας.

ΣΗΜΕΙΩΣΗ: Χρησιμοποιείτε αιχμηρό τρυπάνι και μόνο.

3. Πατήστε τον διακόπτη σκανδάλης εφαρμόζοντας πίεση σε ευθεία γραμμή με το τρυπάνι έως ότου φθάσει στο επιθυμητό βάθος.

▲ ΠΡΟΕΙΔΟΠΟΙΗΣΗ: Το δράπανο μπορεί να μπλοκάρει αν υπερφορτωθεί, προκαλώντας απότομη περιστροφή. Να είστε πάντα προετοιμασμένοι για ενδεχόμενο μπλοκάρωμα. Κρατάτε το δράπανο σταθερά και με τα δύο χέρια για να ελέγχετε τη δράση περιστροφής και να αποφεύγετε τραυματισμό.

4. Διατηρήστε το μοτέρ σε λειτουργία καθώς τραβάτε το τρυπάνι έξω από την οπή που διανοίξατε, για να αποφύγετε ενσφόνωση του τρυπανιού.

Υποδείξεις για εργασίες διάτρησης

- Κατά τη διάτρηση, πάντα να ασκείτε πίεση σε ευθεία γραμμή με το τρυπάνι, αλλά μην πιέζετε τόσο δυνατά ώστε να μπλοκάρει το μοτέρ (σταματά η περιστροφή του) ή να κάμπτεται το τρυπάνι.

• ΑΝ ΤΟ ΔΡΑΠΑΝΟ ΜΠΛΟΚΑΡΕΙ:

- **ΕΛΕΥΘΕΡΩΣΤΕ ΤΟΝ ΔΙΑΚΟΠΗ ΣΚΑΝΔΑΛΗΣ ΑΜΕΣΩΣ,** αφαιρέστε το τρυπάνι από το αντικείμενο εργασίας, και προσδιορίστε την αιτία του μπλοκαρίσματος.

- **ΜΗΝ ΠΑΤΑΤΕ ΚΑΙ ΑΦΗΝΕΤΕ ΤΟΝ ΔΙΑΚΟΠΗ ΚΑΝΔΑΛΗΣ ΕΠΑΝΕΙΛΗΜΜΕΝΑ ΕΠΙΧΕΙΡΩΝΤΑΣ ΤΗΝ ΕΠΑΝΑΛΕΙΤΟΥΡΓΙΑ ΜΠΛΟΚΑΡΙΣΜΕΝΟΥ ΔΡΑΠΑΝΟΥ — ΑΥΤΟ ΜΠΟΡΕΙ ΝΑ ΠΡΟΚΑΛΕΣΕΙ ΖΗΜΙΑ ΣΤΟ ΔΡΑΠΑΝΟ.**

- Για να ελαχιστοποιήσετε το μπλοκάρωμα ή τη θραύση του υλικού, μειώστε την πίεση στο δράπανο και προωθήστε προσεκτικά τη μύτη τρυπανιού στο τελευταίο τμήμα της οπής.

- Σε χάλυβα, μπορείτε να ανοίξετε ευκολότερα μεγάλες οπές (7,9 mm έως 12,7 mm) αν προηγουμένως διανοίξετε μια οπή-οδηγό (4 mm έως 4,8 mm).

- Αν εκτελείτε διάτρηση υλικού μικρού πάχους ή υλικού που έχει τάση να δημιουργεί σκλήθρες, χρησιμοποιήστε ένα κομμάτι ξύλου "υποστήριξης" για να αποτρέψετε ζημιά στο αντικείμενο που επεξεργάζεστε.

ΣΥΝΤΗΡΗΣΗ

Το ηλεκτρικό εργαλείο της σχεδιάστηκε για να λειτουργεί επί μεγάλο χρονικό διάστημα με ελάχιστη συντήρηση. Η συνεχής ικανοποιητική λειτουργία εξαρτάται από τη σωστή φροντίδα του εργαλείου και τον τακτικό καθαρισμό.

▲ ΠΡΟΕΙΔΟΠΟΙΗΣΗ: Για να ελαττώσετε τον κίνδυνο σοβαρού προσωπικού τραυματισμού, απενεργοποιείτε το εργαλείο και αποσυνδέετε την μπαταρία πριν από την πραγματοποίηση τυχόν ρυθμίσεων ή την τοποθέτηση/αφαίρεση προσαρτημάτων ή παρελκόμενων. Η τυχαία εκκίνηση μπορεί να προκαλέσει τραυματισμό.

Ο φορτιστής και το πακέτο μπαταριών δεν επιδέχονται σέρβις.

Λίπανση

Το ηλεκτρικό σας εργαλείο δεν απαιτεί επιπλέον λίπανση.

Καθαρισμός

▲ ΠΡΟΕΙΔΟΠΟΙΗΣΗ: Ηλεκτροπληξία και μηχανικός κίνδυνος. Αποσυνδέστε την ηλεκτρική συσκευή από την πηγή ρεύματος πριν τον καθαρισμό της συσκευής.

▲ ΠΡΟΕΙΔΟΠΟΙΗΣΗ: Για να εξασφαλίσετε την ασφάλειά και αποδοτική λειτουργία της ηλεκτρικής συσκευής, πάντα διατηρείτε τη συσκευή και τα ανοίγματα αερισμού της σε καθαρή κατάσταση.

▲ ΠΡΟΕΙΔΟΠΟΙΗΣΗ: Ποτέ μη χρησιμοποιήσετε διαλύτες ή άλλα σκληρά χημικά για τον καθαρισμό μη μεταλλικών εξαρτημάτων του εργαλείου. Αυτά τα χημικά μπορεί να εξασθενήσουν τα υλικά που χρησιμοποιούνται σε αυτά τα εξαρτήματα. Χρησιμοποιείτε ένα πανί που έχετε υγράνει μόνο με νερό και ήπιο απορρυπαντικό. Ποτέ μην αφήσετε οποιοδήποτε υγρό να εισέλθει στο εργαλείο. Ποτέ μη βυθίσετε κανένα μέρος του εργαλείου σε υγρό. Μπορείτε να καθαρίζετε τα ανοίγματα αερισμού με μια στεγνή και μαλακή μη μεταλλική βούρτσα και/ή μια κατάλληλη ηλεκτρική συσκευή καθαρισμού με αναρρόφηση. Μη χρησιμοποιείτε νερό ή οποιοδήποτε καθαριστικό διάλυμα. Φοράτε εγκεκριμένη προστασία ματιών και μια εγκεκριμένη μάσκα κατά της σκόνης.

Προαιρετικά αξεσουάρ

▲ ΠΡΟΕΙΔΟΠΟΙΗΣΗ: Επειδή τα αξεσουάρ, εκτός αυτών που προσφέρει η DEWALT, δεν έχουν δοκιμαστεί με αυτό το προϊόν, η χρήση τέτοιων αξεσουάρ με αυτό το εργαλείο θα μπορούσε να είναι επικίνδυνη. Για να μειώσετε τον κίνδυνο τραυματισμού, με αυτό το προϊόν πρέπει να χρησιμοποιούνται μόνο αξεσουάρ που συνιστά η DEWALT.

Για περισσότερες πληροφορίες σχετικά με τα κατάλληλα αξεσουάρ, συμβουλευτείτε το τοπικό σας κατάστημα.

Προστασία του περιβάλλοντος

Ξεχωριστή περισυλλογή. Τα προϊόντα και οι μπαταρίες που επισφραγίζονται με αυτό το σύμβολο δεν πρέπει να απορρίπτονται μαζί με τα κανονικά οικιακά απορρίμματα.

Τα προϊόντα και οι μπαταρίες περιέχουν υλικά που μπορούν να ανακτηθούν ή να ανακυκλωθούν ώστε να μειωθούν οι ανάγκες για πρώτες ύλες. Παρακαλούμε να ανακυκλώνετε τα ηλεκτρικά προϊόντα και τις μπαταρίες σύμφωνα με τους τοπικούς κανονισμούς. Περισσότερες πληροφορίες είναι διαθέσιμες στο www.2helpU.com.

Επαναφορτιζόμενο πακέτο μπαταριών

Αυτό το πακέτο μπαταριών μακράς διάρκειας ζωής πρέπει να επαναφορτίζεται όταν δεν είναι σε θέση να παράγει επαρκή ισχύ σε εργασίες που γίνονταν εύκολα πιο πριν. Στο τέλος της ωφέλιμης ζωής του προϊόντος, απορρίψτε το λαμβάνοντας κατάλληλα μέτρα προστασίας του περιβάλλοντός μας.

- Εξαντήστε το πακέτο μπαταριών με λειτουργία του εργαλείου και κατόπιν αφαιρέστε το από το εργαλείο.

- Τα στοιχεία μπαταριών ιόντων λιθίου είναι ανακυκλώσιμα. Παραδώστε τα στο κατάστημα αγοράς ή σε τοπικό σταθμό ανακύκλωσης. Τα συλλεγόμενα πακέτα μπαταριών θα ανακυκλώνονται ή θα απορρίπτονται με σωστό τρόπο.

Το Word και τα λογότυπα Bluetooth® είναι εμπορικά σήματα κατατεθέντα που ανήκουν στην Bluetooth®, SIG, Inc. και οποιαδήποτε χρήση τέτοιων σημείων από την Dewalt είναι υπό την άδεια. Άλλα εμπορικά σήματα και εμπορικά ονόματα είναι αυτά των αντίστοιχων ιδιοκτητών τους.

Australia / New Zealand	Tel: Aust Tel: NZ	1800 338 002 0800 339 258	www.dewalt.com.au www.dewalt.co.nz support@dewalt.au support@dewalt.co.nz
Belgique et Luxembourg België en Luxemburg	Tel: NL Tel: FR	32 15 47 37 63 32 15 47 37 64	www.dewalt.be support@dewalt.be support@dewalt.be.fr
Danmark	Tel:	70 20 15 10	www.dewalt.dk support@dewalt.dk
Deutschland	Tel:	06126-21-0	www.dewalt.de support@dewalt.de
Ελλάδα	Τηλ:	00302108981616	www.dewalt.gr support@dewalt.gr
España	Tel:	934 797 400	www.dewalt.es support@dewalt.es
France	Tel:	04 72 20 39 20	www.dewalt.fr support@dewalt.fr
Schweiz, Suisse, Svizzera	Tel:	044 - 755 60 70	www.dewalt.ch support@dewalt.ch.de support@dewalt.ch.fr support@dewalt.ch.it
Ireland	Tel:	00353-2781800	www.dewalt.ie support@dewalt.ie
Italia	Tel:	800-014353 39 039-9590200	www.dewalt.it support@dewalt.it
Nederlands	Tel:	31 164 283 063	www.dewalt.nl support@dewalt.nl
Norge	Tel:	45 25 13 00	www.dewalt.no support@dewalt.no
Österreich	Tel:	01 - 66116 - 0	www.dewalt.at support@dewalt.at
Portugal	Tel:	+351 214667500	www.dewalt.pt support@dewalt.pt
Suomi	Puh:	010 400 4333	www.dewalt.fi support@dewalt.fi
Sverige	Tel:	031 68 61 60	www.dewalt.se support@dewalt.se
Türkiye	Tel:	+90 216 665 2900	tr.dewalt.global support@dewalt.com.tr
United Kingdom	Tel:	(+44) (0)1753 260094	www.dewalt.co.uk support@dewalt.co.uk
Middle East Africa	Tel:	971 4 812 7400	www.dewalt.ae support@dewalt.ae