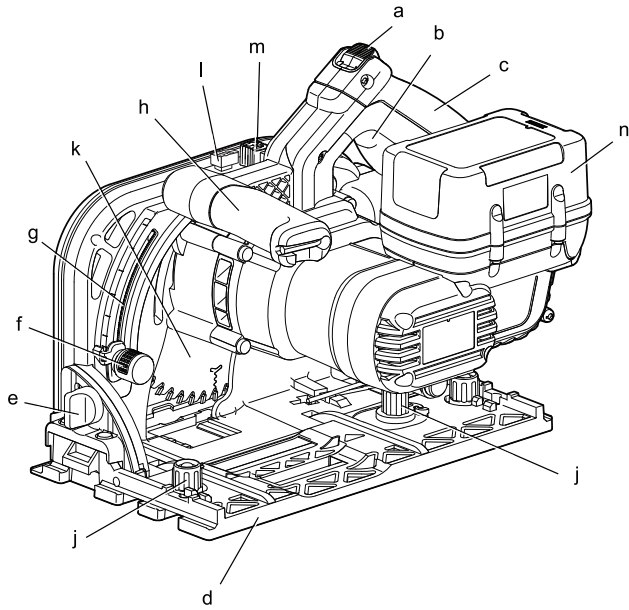

DEWALT®

533444-82 H

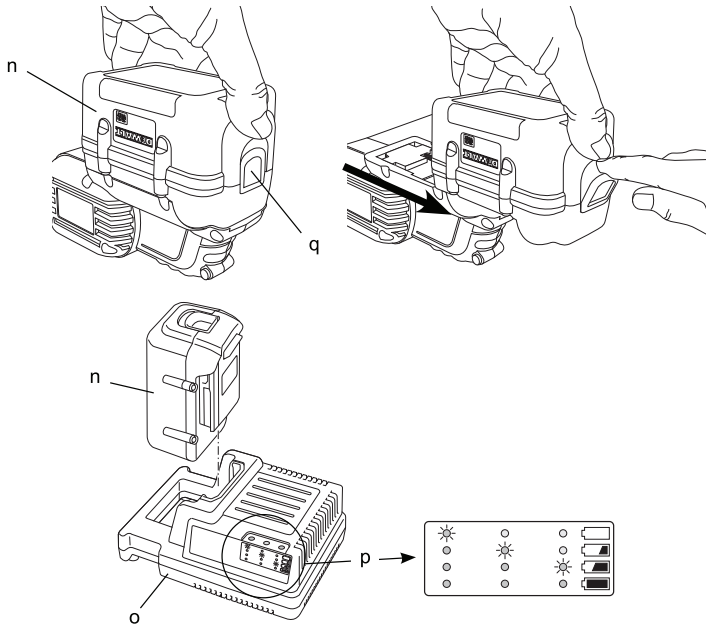
Fordítás az eredeti kezelési utasítás alapján készült

DC351

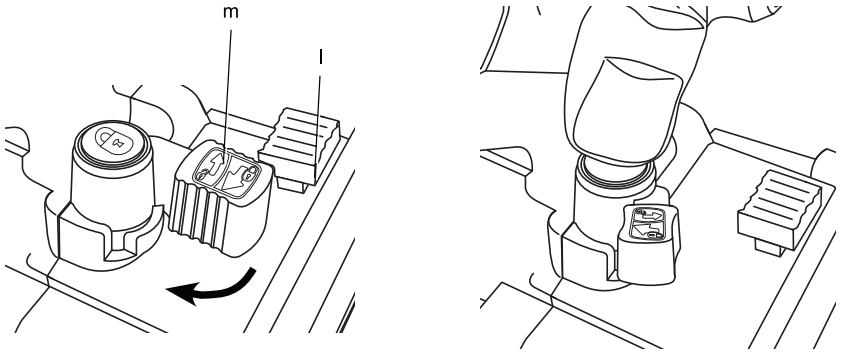
1 ábra



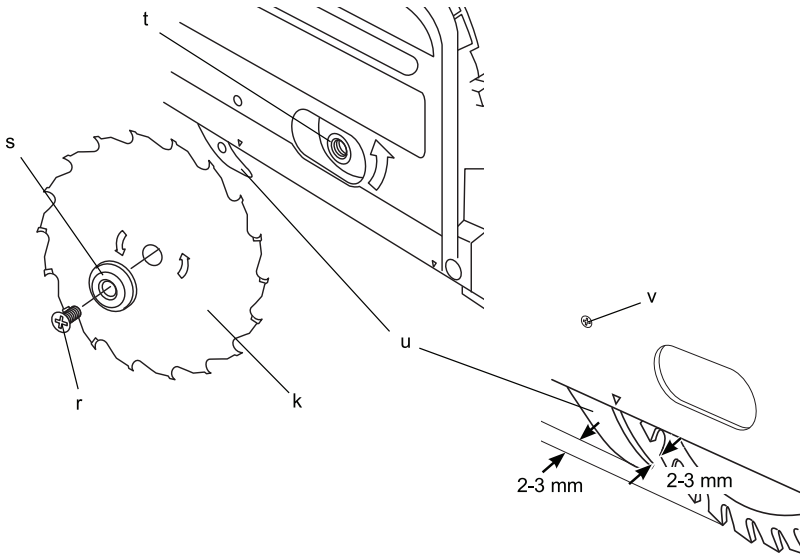
2 ábra



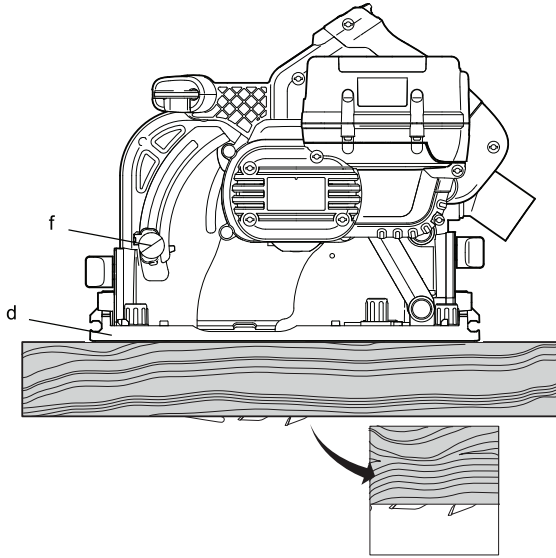
3 ábra



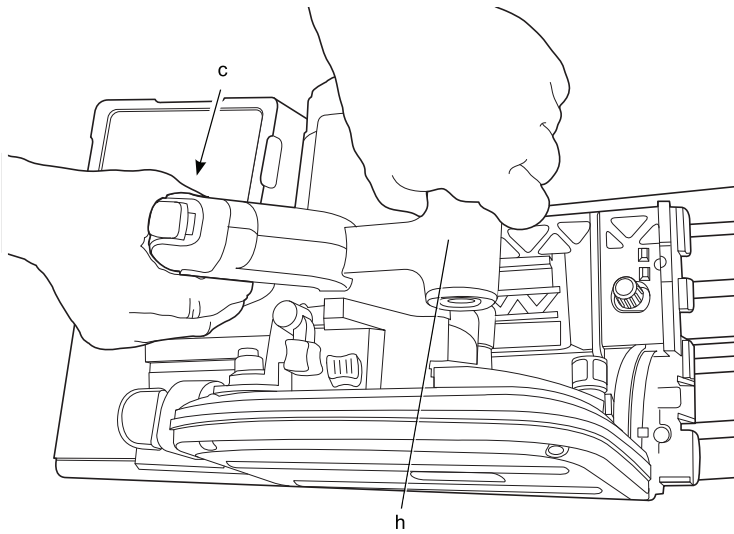
4 ábra



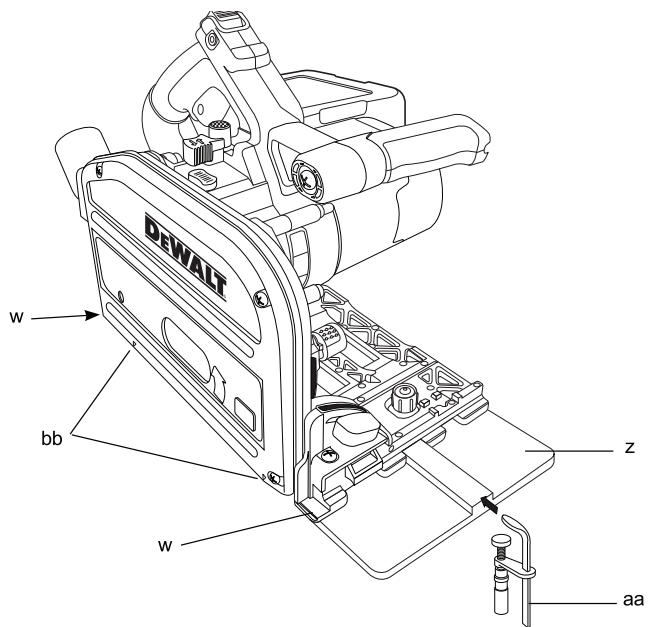
5 ábra



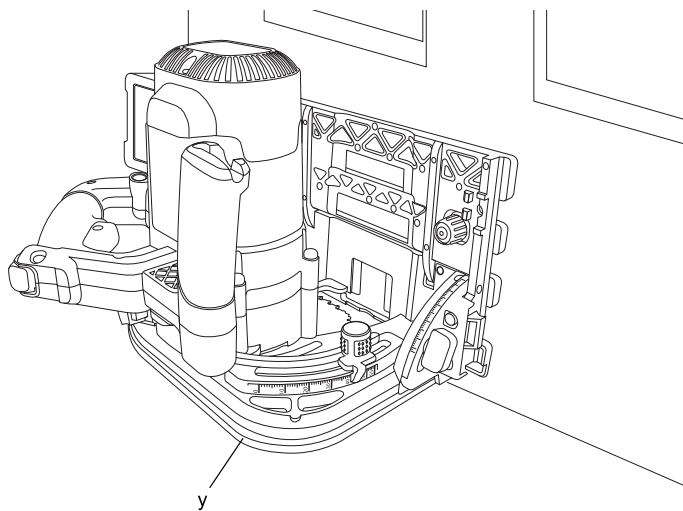
6 ábra



7 ábra



8 ábra



AKKUMULÁTOROS MERÜLŐFŰRÉSZ DC351

Szívőből gratulálunk

Önnek, hogy a nagy tradíciójú DEWALT cég gyártmánya mellett döntött. Hosszú évek tapasztalata, sok termék fejlesztés és innováció tette a DEWALTot a professzionális szerszám felhasználók egyik legmegbízhatóbb partnerévé.

Műszaki adatok

DC351	
Feszültség	V_{DC} 28
Felvett teljesítmény	W 700
Üresjárat fordulatszám	min^{-1} 3500
Fűrészlap átmérője	mm 165
Maximális vágás mélység	
90° (vezető rúd nélkül)	mm 60
90° (vezető rúddal)	mm 55
A fűrészlap lyuk átmérője	mm 20
Az él ferdeségének beállítása	47°
Súly	kg 4,7

DE9280	
Feszültség	V_{DC} 28
Kapacitás	Ah 2,2
Súly	kg 0,92

DE9000	
Hálózati feszültség	V_{AC} 230
Típus	28 V Li-Ion
Töltési idő	min 60
Súly	kg 0,9

Biztosítékok:

230V-os készülékek 10A hálózaton

Meghatározások: biztonsági szabályok

A következő jelek a veszély súlyosságát jelzik. Olvassa el a használati útmutatót és szenteljen figyelmet a következő jeleknek.



VESZÉLY: Olyan közelgő veszély helyzetet jelez, amelyet ha nem védenek ki halált vagy súlyos sérülést okozhat.



FIGYELMEZTETÉS: Olyan esetleg előforduló veszély helyzetet jelez, amelyet ha nem védenek ki halált vagy súlyos sérülést okozhat.



FIGYELEM: Olyan esetleg előforduló veszély helyzetet jelez, amelyet ha nem védenek ki enyhe, vagy mérsékelt sérülést okozhat.

FIGYELEM: Biztonsági figyelmeztető szimbólum nélkül alkalmazva olyan esetleg előforduló veszély helyzetet jelez, amelyet ha nem védenek ki anyagi károkat, okozhat.



Elektromos áramütés veszélye.



Tűzveszély!

DC351	
L_{pA} (hangnyomás)	91 dB(A)
K_{pA} (toleranciafaktor)	3 dB(A)
L_{WA} (hangteljesítményszint)	102 dB(A)
K_{WA} (toleranciafaktor)	3 dB(A)

Súlyozott effektív rezgésgyorsulás (triaxális vektoriális mennyiség) az EN 60745 szerint meghatározva:

DC351 Vibráció kibocsátási érték=2,9 m/s²
Bizonytalanság K=1,5 m/s²

A rezgés kibocsátás kimutatott értéke egy általános mérési eljárás eredményeként született, ezt a mérési eljárást különböző készülékek összehasonlítására használható.

A rezgés kibocsátás kimutatott értéke használható előzetes kockázat becslésre is.



FIGYELMEZTETÉS: A rezgés kibocsátás kimutatott értéke eltérhet az itt megjelölt értéktől az elektromos készülék használati formájától függően. Ez vezethet a kockázat jelentős túlbecsléséhez, amikor a készüléket egy szabályosan egy meghatározott módon használják.

A munka meghatározott ideje alatt megfigyelt rezgési kockázat szintjének meghatározásához a beindulási idő mellett ugyancsak figyelembe kell venni azokat az időtartamokat, amikor a készülék ki van kapcsolva, vagy használaton kívül van.

Ez a teljes munkaidőre számított kockázat szintjének nagymértékű csökkenéséhez vezethet.

CE Megfelelőségi nyilatkozat



DC351

DEWALT tanúsítja, hogy ezek az elektromos szerszámok megfelelnek a következő irányelveknek és szabványoknak: 2006/95/EC, 98/37/EC, 2004/108/EC, EN 60745-1, EN 60745-2-5, EN 55014-1, EN 55014-2.

További információért, kérjük, lépjen kapcsolatba a DEWALTTal az alábbi címen, vagy tanulmányozza az útmutató hátoldalát.

Műszaki és Termékfejlesztési Igazgató
Horst Großmann

DEWALT, Richard-Klinger-Straße 11
D-65510, Idstein, Németország, 06-09-2007



FIGYELMEZTETÉS: A sérülések veszélyének elkerülés érdekében olvassa el a használati útmutatót.

Általános biztonságtechnikai előírások elektromos készülékek használatához



FIGYELMEZTETÉS: Olvassa el az összes figyelmeztetést és biztonsági előírást! Ellenkező esetben áramütés, tűz vagy súlyos sérülés következhet be.

Kérjük, gondosan őrizze meg a kezelési útmutatót, hogy a későbbiekben is bármikor utánanézhessen a géppel kapcsolatos összes információnak.

Az „elektromos készülék” kifejezés az összes előírásban olyan készüléket jelent, amely folyóárammal vagy akkumulátorral működik.

1) MUNKATERÜLET BIZTONSÁGOSSÁGA

a) **Tartsa tisztán és tartsa rendben a munkahelyét.** A rendetlen munkahelyek és megvilágítatlan munkaterületek balesetekhez vezethetnek.

b) **Ne dolgozzon az elektromos kéziszerszámmal olyan robbanásveszélyes környezetben, ahol éghető folyadékok, gázok vagy porok vannak.** Az elektromos kéziszerszámok szikrákat bocsáthatnak ki, amelyek meggyújthatják a port vagy a gőzöket.

c) **Tartsa távol a gyerekeket és az idegen személyeket a munkahelytől, ha az elektromos kéziszerszámot használja.** Ha elvonják a figyelmét a munkától, könnyen elvesztheti az uralmát a berendezés felett.

2) ELEKTROMOS BIZTONSÁGI ELŐÍRÁSOK

a) **A készülék csatlakozó dugójának bele kell illeszkednie a dugaszolóaljzatba. A csatlakozó dugót semmilyen módon sem szabad megváltoztatni. Védőföldeléssel ellátott készülékek esetén ne használjon csatlakozó adaptert.** A változtatás nélküli csatlakozó dugók és a megfelelő dugaszoló aljzatok csökkentik az áramütés kockázatát.

b) **Ne érjen hozzá földelt felületekhez, mint csövekhez, fűtőtestekhez, kályhákhoz és hűtőszekrényekhez.** Az áramütési veszély megnövekszik, ha a teste le van földelve.

c) **Tartsa távol az elektromos kéziszerszámot az esőtől és a nedvesség hatásaitól.** Ha víz hatol be egy elektromos kéziszerszámba, az megnöveli az áramütés veszélyét.

d) **Ne használja a kábelt a rendeltetésétől eltérő célokra, vagyis a szerszámot soha ne hordozza vagy akassza fel a kábelnél fogva, és sohase húzza ki a hálózati csatlakozó dugót a kábelnél fogva. Tartsa távol a kábelt hőforrásoktól, olajtól, éles élektől és sarkaktól és mozgó gépalkatrészekről.** Egy megrongálódott vagy csomókkal teli kábel megnöveli az áramütés veszélyét.

e) **A szabadban kizárólag csak az arra jóváhagyott és jelöléssel ellátott hosszabbító kábelt szabad használni.** A szabadban történő használat esetén a jóváhagyott hosszabbító használata csökkenti az esetleges áramütés veszélyét.

f) **Amennyiben az elektromos kéziszerszám nedves, nyirkos helyen történő üzemeltetése elkerülhetetlen,**

használjon maradékáram-működtetésű megszakítóval (RCD) védett áramkört. Az RCD használata csökkenti az esetleges áramütés veszélyét.

3) SZEMÉLYI BIZTONSÁGI ELŐÍRÁSOK

- a) **Munka közben mindig figyeljen, ügyeljen arra, amit csinál, és megdölgőltan dolgozzon az elektromos kéziszerszámmal. Ha fáradt, ha kábítószerek vagy alkohol hatása alatt áll, vagy orvosságokat vett be, ne használja a berendezést. A berendezéssel végzett munka közben már egy pillanatnyi figyelmen kívül hagyás is komoly sérülésekhez vezethet.**
- b) **Viseljen személyi védőfelszerelést és mindig viseljen védőszemüveget.** A személyi védőfelszerelések, mint porvédő álarc, csúszásbiztos védőcipő, védősapka és fülvédő használata az elektromos kéziszerszám használata jellegének megfelelően csökkenti a személyes sérülések kockázatát.
- c) **Előzze meg a véletlenszerű bekapcsolást. Győződjön meg róla, hogy az üzemi kapcsoló kikapcsolt állapotban van, mielőtt a készüléket az áramforrásra vagy az akkumulátorra csatlakoztatja, felemeli, vagy szállítja.** Ne szállítsa a feszültség alatt lévő elektromos kéziszerszámot ujjával az üzemi kapcsolón, mivel ez súlyos baleset előidézője lehet.
- d) **Az elektromos kéziszerszám bekapcsolása előtt okvetlenül távolítsa el a beállító szerszámokat vagy csavarkulcsokat.** Az elektromos kéziszerszám forgó részeiben felejtett beállító szerszám vagy csavarkulcs sérüléseket okozhat.
- e) **Álljon biztonságosan. Kerülje el a normálistól eltérő testtartást, ügyeljen arra, hogy mindig biztosan álljon, és az egyensúlyát megtartsa.** Így az elektromos kéziszerszám felett váratlan helyzetekben is jobban tud uralkodni.
- f) **Viseljen megfelelő ruhát. Ne viseljen bő ruhát vagy ékszereket. Tartsa távol a haját, a ruháját és a kesztyűjét a mozgó részekről.** A bő ruhát, az ékszereket és a hosszú haját a mozgó alkatrészek magukkal rántathatják.
- g) **Ha az elektromos kéziszerszámra fel lehet szerelni a por elszívásához**

és összegyűjtéséhez szükséges berendezéseket, ellenőrizze, hogy azok megfelelő módon hozzá vannak kapcsolva a készülékhez és rendeltetésüknek megfelelően működnek. Ezen berendezések használata csökkenti a munka során keletkező por veszélyes hatását.

4) AZ ELEKTROMOS KÉZISZERSZÁMOK GONDOS KEZELÉSE ÉS HASZNÁLATA

- a) **Ne terhelje túl az elektromos kéziszerszámot. A munkájához csak az arra szolgáló elektromos kéziszerszámot használja.** Egy alkalmas elektromos kéziszerszámmal a megadott teljesítménytartományon belül jobban és biztonságosabban lehet dolgozni.
- b) **Ne használjon olyan elektromos kéziszerszámot, amelynek a kapcsolója elromlott.** Egy olyan elektromos kéziszerszám, amelyet nem lehet sem be, sem kikapcsolni, veszélyes és meg kell javíttatni.
- c) **Győződjön meg róla, hogy a készülék ki van kapcsolva, mielőtt az elektromos kéziszerszámon beállítási munkákat végez, tartozékokat cserél vagy a szerszámot tárolásra elteszi.** Ez az elővigyázatossági intézkedés meggátolja a szerszám akaratlan üzembe helyezését.
- d) **A használaton kívüli elektromos kéziszerszámokat olyan helyen tárolja, ahol azokhoz gyerekek nem férhetnek hozzá. Ne hagyja, hogy olyan személyek használják az elektromos kéziszerszámot, akik nem ismerik a szerszámot, vagy nem olvasták el ezt az útmutatót.** Az elektromos kéziszerszámok veszélyesek, ha azokat gyakorlatlan személyek használják.
- e) **A készüléket gondosan ápolja. Ellenőrizze, hogy a mozgó alkatrészek kifogástalanul működnek-e, nincsenek-e beszorulva, és nincsenek-e eltörve vagy megrongálódva olyan alkatrészek, amelyek hatással lehetnek az elektromos kéziszerszám működésére. A megrongálódott részeket a készülék használata előtt javíttassa meg.** Sok olyan baleset történik, amelyet az elektromos kéziszerszám nem kielégítő karbantartására lehet visszavezetni.

- f) **Tartsa tisztán és éles állapotban a vágószerszámokat.** Az éles vágóélekkel rendelkező és gondosan ápoltt vágószerszámok ritkábban ékelődnek be és azokat könnyebben lehet vezetni és irányítani.
- g) **Az elektromos kéziszerszámokat, tartozékokat, betétszerszámokat stb. csak ezen előírásoknak és az adott készüléktípusra vonatkozó kezelési utasításoknak megfelelően használja. Vegye figyelembe a munkafeltételeket és a kivitelezendő munka sajátosságait.** Az elektromos kéziszerszám eredeti rendeltetésétől eltérő célokra való alkalmazása veszélyes helyzetekhez vezethet.
- 5) **AZ AKKUMULÁTOROS KÉZISZERSZÁMOK GONDOS KEZELÉSE ES HASZNÁLATA**
- a) **Az akkumulátort csak a gyártó által ajánlott töltőkészülékekben töltsse fel.** Ha egy bizonyos akkumulátortípus feltöltésére szolgáló töltőkészülékben egy másik akkumulátort próbál feltölteni, tűz keletkezhet.
- b) **Az elektromos kéziszerszámban csak az ahhoz tartozó akkumulátort használja.** Más akkumulátorok használata személyi sérüléseket és tüzet okozhat.
- c) **Tartsa távol a használaton kívüli akkumulátort irodai kapcsolóktól, pénzérméktől, kulcsoktól, szögektől, csavaroktól és más kisméretű fémtárgyaktól, amelyek áthidalhatják az érintkezőket.** Az akkumulátor érintkezői közötti rövidzárlat égési sérüléseket vagy tüzet okozhat
- d) **Hibás alkalmazás esetén az akkumulátorból folyadék léphet ki. Kerülje el az érintkezést a folyadékkal. Ha véletlenül mégis érintkezésbe került az akkumulátorfolyadékkal, azonnal öblítse le vízzel az érintett felületet. Ha a folyadék a szemébe jutott, keressen fel ezen kívül egy orvost.** A kilépő akkumulátorfolyadék irritációkat vagy égéses bőrsérüléseket okozhat
- 6) **SZERVIZ**
- a) **Az elektromos kéziszerszámot csak szakképzett személyzet és csak eredeti pótalkatrészek felhasználásával**

javíthatja. Ez biztosítja, hogy az elektromos kéziszerszám biztonságos szerszám maradjon.

KIEGÉSZÍTŐ KÜLÖNLEGES BIZTONSÁGI ELŐÍRÁSOK

Az összes fűrészre vonatkozó biztonsági előírások

- a) **VESZÉLY: A kezeit tartsa távol a vágási felülettől és a vágólaptól. Az egyik kezét tartsa a segédfogón vagy a motorházon.** Ha mindkét kezét a fűrészen tartja, elkerülheti, hogy a vágólapal elvágja.
- b) **Ne érjen a munkafelülethez alulról.** A védő a munkadarab alatt nem véd a vágólaptól.
- c) **A vágás mélységét a munkadarab vastagságához igazítva állítsa be.** A munkadarab alatt a vágólap legalább egy teljes fogának kell látszódnia.
- d) **A munkadarabot, amelyet vágni fog soha ne támassza a lábára vagy a kezére.** Fontos, hogy a munkadarabot megfelelően megtámasszuk, hogy elkerüljük a testi sérülés kockázatát, a vágólap kilengését vagy az irányítás elvesztését.
- e) **Amikor olyan munkát végez, mely során a vágó készülék érintkezésbe kerülhet rejtett kábelekkal, a készüléket erősítse különálló támasztó felületekhez.** Amennyiben a készülék fedetlen fém részei kapcsolatba kerülnek egy elektromos árammal töltött kábellel, ezek a fém részek feltöltődnek árammal és megrázhathják a készülék használóját.
- f) **Mindig amikor vág mindig használjon vágási vezetőt vagy egy egyenes vezetőt.** Ilyen módon a vágás precizitása javul és lecsökken a vágólap kilengésének lehetősége.
- g) **Figyeljen arra, hogy a vágólap formája (gyémánt a gömbölyűvel szemben) és a tengely lyukasztók nagysága megfelelő legyen.** Amennyiben a vágólapok nem illeszkednek a megfelelően a fűrész beállításának elemeihez, nem megfelelő irányban fognak mozogni, ami az irányítás elvesztését okozza.
- h) **Soha ne alkalmazzon sérült vagy nem megfelelő védőmarkolatot vagy szegecset.** A vágólap szegecse és védőmarkolatai kifejezetten arra lettek tervezve, hogy a forma vágólap biztonságos

működését és megfelelő hatásfokát biztosítsa.

A fűrész visszaütésének okai és használó biztosítása ellene

- A visszaütés egy hirtelen reakció, amelyet a rosszul bekötött, összenyomott fűrész vágólap okoz, a fűrész felemelkedik, irányíthatatlanná válik, eltávolodik a munkadarabtól a használója felé.
- Amikor a vágólap túl szorosan van benyomva a vátatba, a vágólap beakad és a motor reakciója a használó felé nyomja a fűrész.
- Amennyiben a vágólap megcsavarodik vagy a vátatba rosszul van behelyezve elfordulhat, hogy a vágólap hátsó részének fogai beleütődnek a fa elülső részébe és ez ahhoz vezet, hogy a vágólap túlmegy a vátaton és a használó irányába indul el.

A visszaütés a készülék nem megfelelő használatából ered és/vagy a nem megfelelő használatból eredő események vagy állapotoknak köszönhetően következik be. A visszaütés elkerülhető, amennyiben betartja a következő elővigyázatossági intézkedéseket:

- a) Fogja a fűrész mindkét kezével és helyezze fel a sablon karjait, amelyek segítenek a visszaütés erőinek való ellenállásban. Testünkkel úgy helyezkedjünk, hogy közepén legyen a fűrész vágólapja, soha nem legyünk egy vonalban a vágólapal. A visszaütés következtében a fűrész hátrafelé mozdulhat. Mindazonáltal a használó ellenőrzése alatt tarthatja a visszaütés erőit, amennyiben betartja az elővigyázatossági intézkedéseket.
- b) Amikor valamilyen okból kifolyólag a vágólap elkezd kilengeni, vagy a vágás megakad, kapcsolja ki fűrész és tartsa addig ebben a helyzetben, ameddig a vágólap teljesen meg nem áll. Soha ne próbálja a fűrész eltávolítani vagy kirántani a munkadarabból, ameddig a vágólap mozgásban van, mert ez a visszaütés bekövetkeztéhez vezethet. Járjon utána és alkalmazza a vágólap kilengése elleni megfelelő intézkedéseket.
- c) Amikor újra beindítja a fűrész a munkadarabon, helyezze a fűrész

a vátatba és győződjön meg róla, hogy a fűrész fogai nem akadtak bele az anyagba. Ha a vágólap kileng felemelkedhet a fűrész vagy a munkadarabon az ellenkező irányba, indulhat el, amikor a fűrész újra beindítja.

- d) **A nagyobb munkadarabokat támassza alá, hogy lecsökkentse a lemez összenyomódásának esélyét vagy a visszaütését.** A nagyobb lemezek hajlamosak meggörbülni a saját súlyuk következtében. Ezért támasztékot kell helyezni a lemez mindkét oldalára, közel a vágás vonalához és a lemez széleire is.
- e) **Ne használjon csorba vagy sérült vágólapokat.** Amennyiben a vágólapok éleetlenek vagy rosszul vannak beállítva a vátat túl szűk lehet, emiatt megnövekszik a súrlódás, a vágólap kileng és a fűrész visszaüthet.
- f) **A vágólap mélység és a ferde él blokkoló beállító kart a vágás megkezdése előtt meg kell szorítani, és biztosan be kell állítani.** Ha a vágás közben a vágólap beállítása megváltozik kilengés vagy visszaütés, lehet a következmény.
- g) **Különös figyelemmel járjon el, amikor „fúró fűrészeléset” hajt végre már álló falakon vagy más vak területeken.** A vágólap, amely áthatol az anyagon, elvághat más tárgyakat is amely visszaütést okozhat.

Biztonsági előírások merülő fűrészekhez

- a) **Használat előtt ellenőrizze, hogy a védőlemez be van ez rendesen zárva. Ne használja a fűrész, ha a védőlemez nem szabadon mozoghat és néha még a vágólaphoz is hozzáérhet. Soha ne erősítse, fel állítsa be a védőlapot fedetlen vágólapal.** Ha a fűrész véletlenül leesik a védőlemez, meghajolhat,. Ellenőrizze, hogy a védőlemez szabadon mozoghat és, hogy a védőlemez semelyik részén nem érintkezik a vágólapal.
- b) **Ellenőrizze a védőlemez visszahúzó rugójának állapotát. Amennyiben a védőlemez és a rugó nem működnek megfelelően, még a készülék használata előtt meg kell javítani.** A védőlemez működését lelassíthatják megsérült darabok, ragadós üledékek vagy a kosz felgyülemzése.

- c) **Bizonyosodjon meg arról, hogy a fűrész vezető lemeze nem mozdul el, amikor merülő fűrészeléssel végez és a vágólemez ferde élének elhelyezése nem 90°-ban van.** A vágólap oldalirányú elmozdulása kilengést és esetleg visszaütést okozhat.
- d) **Ellenőrizze, hogy a védőlemez befedi a vágólapot, mielőtt a fűrész egy padra vagy a padlóra helyezné.** A mozgásban lévő vágólap védőlemez nélkül, azt eredményezi, hogy a fűrész hátra felé indul el és mindent elvág, ami az útjába kerül. Vegye figyelembe azt az időt, ami ahhoz szükséges, hogy a kikapcsolás után a vágólap megálljon.

Kiegészítő biztonsági előírások elválasztó késsel ellátott fűrészekhez

- a) **Csak a használatban lévő fűrésznek megfelelő elválasztó kést használjon.** Ahhoz, hogy az elválasztó kés működjön vastagabbnak kell lennie, mint a vágólap teste de vékonyabbnak kell lennie, mint a vágólap fogja.
- b) **Az elválasztó kést a használati útmutatóban leírtak szerint erősítse fel.** A helytelen elválasztás, elhelyezés és összekapcsolás az elválasztó kés hatékonyságához vezethet a visszaütés megakadályozásában.
- c) **Ahhoz, hogy az elválasztó kés működjön, a munkadarabba be kell illeszteni.** Az elválasztó kés nem tudja megakadályozni a visszaütést rövidzárlat alatt.
- d) **Ne használja a fűrész, ha az elválasztó kés meg van hajolva.** Még a legkisebb eltérés is lelassíthatja a védőlemez zárási sebességét.

Kiegészítő Biztonsági előírások merülő fűrészekhez

- **Használjon fülvédőt.** A zajnak való kitétség sükettséget okozhat.
- **Használjon pormaszkot.** A porszemcséknek való kitétség légzési nehézségeket és esetleges sérüléseket okozhat.
- **Ne használjon a javasoltnál nagyobb vagy kisebb átmérőjű vágólapot.** A vágási képesség pontos megismeréséhez forduljon a technikai leíráshoz. Csak olyan vágólapokat használjon, amelyet ez a használati útmutató említ, amelyek megfelelnek az EN-847-1-nek.

- **Soha ne használjon csiszoló vágólapokat.**

Járulékos kockázatok

A biztonsági előírások betartása és védőeszközök alkalmazása ellenére vannak olyan kockázatok, amelyeket nem lehet kivédeni teljesen, ezek a következők:

- Hallási képesség csökkenése
- A mozgó vágólemez fedetlenségéből adódó balesetek kockázata.
- A vágólemez kicseréléskor előforduló sérülések kockázata.
- A különböző anyagok vágásakor keletkező por belélegzése veszélyes lehet.

Jelzések a készüléken

A használati útmutatóban használt jelzéseken kívül a készüléken a következő jelek találhatóak:



A vágólap átmérője.

Kiegészítő biztonsági előírások akkumulátorokhoz és töltőkhöz

- Mielőtt az akkumulátort csatlakoztatná a töltőhöz bizonyosodjon meg róla szárazságáról és tisztaságáról.
- A DEWALT Lítium ionos akkumulátorokat csak olyan töltővel töltsse, amin szerepel a „Li-Ion” jelzés.
- Soha ne szállítsa, húzza a töltőt a kábel segítségével. Óvja a kábelt hőtől, olajtól, éles felületektől vagy mozgó részekről.
- A sérült vagy hibás kábelek javításával vagy cseréjével csak a kijelölt DEWALT szakszervizeket bízzon meg. Soha ne kísérelje meg a javítást Önállóan.
- Az akkumulátort óvja a párától és a nedvességtől.
- Ne próbáljon meg nedves akkumulátort feltölteni.
- Soha nem próbálja az akkumulátort felnyitni.
- Csak a használati útmutatóban leírt akkumulátorokat használja. Soha ne használjon fel nem tölthető akkumulátort.
- Mindig kövesse a használati útmutatót az akkumulátor kivételekor.
- Amikor nem használja a töltőt és az akkumulátort, tartsa őket száraz, zárt helyen, ahol gyerekek nem férhetnek hozzá.

Tárolási javaslatok

1. Javasoljuk, hogy száraz, zárt helyen tartsa, olyan helyen ahol nincs kitéve közvetlenül napfénynek, se túl sok hőnek se hidegnek.
2. A hosszú ideig tartó tárolás sem okoz károkat a sem a töltőben, sem az akkumulátorban. Megfelelő körülmények között 5 évig vagy akár annál hosszabb ideig is eltárolható.

Jelzések a töltőn és az akkumulátoron

A használati útmutatóban használt jelzéseken kívül a töltőn és az akkumulátoron a következő jelek találhatóak:



Használat előtt olvassa el a használati útmutatót.



Ne tegye ki eső veszélyének.



Ne használjon vezető eszközöket.



Ne töltsön rossz állapotban lévő akkumulátort.



Ne használjon rossz állapotban lévő töltőt.



Csak 4 °C és 40 °C között töltsé.



Ha a kábel rossz állapotban van azonnal cserélje ki.



Probléma a töltővel.



Probléma az akkumulátorral.



Amennyiben már használhatatlan az akkumulátor, a környezet terhelése nélkül szabaduljon meg tőle.



Ne tegye ki tűz veszélyének az akkumulátort.



Csak DEWALT töltőkkel töltsé.



A töltési idő meghatározásához tanulmányozza a technikai jellemzőket.

Akkumulátor töltő

Az Ön DE9000 töltője kizárólag 28 V-os (DE9280) DEWALT Li-Ion akkumulátorok töltésére alkalmas 2,2 Ah teljesítménnyel.

Akkumulátor (1 Árba)

AZ AKKUMULÁTOR TÍPUSA

A DC351 28 V-os Litium ionos akkumulátorral működik.

Az akkumulátor töltése (2 Árba)

A töltés előtt mindig ellenőrizze az elektromos áramot. Amennyiben az árammal nincs gond a töltő mégsem tölti az akkumulátort, vigye a töltőt egy DEWALT által hitelesített szervizbe. Az akkumulátor és a töltő felmelegedhetnek a töltés során. Ez normális folyamat és nem jelent problémát.



ÓVATOSSÁG: Ne töltsé az akkumulátort 4 °C alatti vagy 40 °C fölötti környezetben. Az ajánlott töltési hőmérséklet: 24 °C.

Az akkumulátor töltéséhez (n) helyezze a töltőbe (o) ahogy az a töltőn fel van tüntetve. Bizonyosodjon meg róla, hogy az akkumulátor jól van elhelyezve a töltőben. A piros töltési szintjelzők (p) az akkumulátor töltési szintjének megfelelően villognak.

Amikor a töltés befejeződött a jelzők égve maradnak. A töltő automatikusan kiegészítő állapotba áll.

Az akkumulátort bármelyik pillanatban ki lehet venni a töltőből vagy bármennyi időre benne lehet tartani.

Amennyiben a töltő hibát észlel a piros jelzők gyorsan villognak. Próbálja meg újra betenni az akkumulátort, vagy próbálkozzon egy újjal. Amennyiben az új akkumulátort sem lehet tölteni, vigye a töltőt egy DEWALT által hitelesített szervizbe.

A piros töltés jelzők gyorsan villognak, egy rövid és egy hosszú villanással hogy jelezzék ha a töltővel valamilyen probléma van. Vigye a töltőt egy DEWALT által hitelesített szervizbe.

Amennyiben olyan áramforrásokra kapcsolja a töltőt, mint generátor, vagy olyan forrásra, amely egyenáramot váltóárammá alakít át, a piros töltésjelzők egyszerre villognak két egymás utáni villogással. Ez az áramforrás átmeneti problémáját jelzi. A töltő automatikusan normális működésbe fog átváltani.

Egy óra elteltével mind a három jelző folyamatosan fog villogítani.

Töltési folyamat (2 ábra)

Használja a következő táblázatot az akkumulátor töltöttségének megállapítására.

Töltöttségi állapot	
1 fény pislog	< 33%
1 fény pislog, 1 fény világít	33-66%
1 fény pislog, 2 fény világít	66-99%
3 fény világít	100%

Automatikus frissítés

Az automatikus frissítési mód egyensúlyban tartja az akkumulátor különböző celláinak működését, a legmagasabb teljesítmény biztosítása érdekében. Az akkumulátort legalább hetente egyszer töltsse újra, illetve minden olyan esetben, amikor a teljesítmény csökkenését észleli.

Az akkumulátor frissítése érdekében helyezze az akkumulátort a töltőre. Hagyja a töltőn legalább 8 órán keresztül.

Hideg/Meleg Akkumulátor késleltetés

Amennyiben a töltő érzékeli, hogy az akkumulátor túlhevült, vagy túlságosan lehült, automatikusan bekapcsolja a hideg/meleg akkumulátor késleltetést, amely felfüggeszti a töltést, amíg az akkumulátor vissza nem nyeri megfelelő hőmérsékletét. A töltő ezután automatikusan visszaáll a töltési funkcióra. Ez a funkció biztosítja az akkumulátor maximum élettartamát.

TÜLMEGELÉS ELLENI VÉDELEM

Az akkumulátor a készülékben történő használat közben védve van a teljes lemerülés ellen.

Szállítás

A DeWALT lítium-ion akkumulátorai megfelelnek az ENSZ tesztelési és kritériumrendszerének (ST/SG/AC.10./11/REV.3 III rész, 38,3 alrész), amelyet az ENSZ a veszélyes anyagok szállításával kapcsolatban javasolt.

- Az akkumulátorok hatékony védelemmel rendelkeznek a belső túlnyomás és a rövidzárlatok ellen.
- Meg tették a megfelelő óvintézkedéseket az erőszakos felnyitás és az áram veszélyes megfordulása ellen.
- A lítium tartalom a megengedett határérték alatt marad.

A csomagolás tartalma

- 1 Merülő fűrész
- 1 Sínheveder

- 1 Allen kulcs
- 2 Akkumulátor (DC351KL)
- 1 Töltő (DC351KL)
- 1 Használati útmutató
- 1 Robbantott ábra

- Győződjön meg arról, hogy a készülék, a részegységek és a tartozékok nem sérültek-e meg a szállítás alkalmával.
- A gép üzembe helyezése előtt alaposan olvassa át a kezelési utasítást, és legyen tisztában a készülék működésével.

Leírás (1-3 ábra)



Figyelmeztetés: soha ne próbálja megváltoztatni az elektromos készüléket sem bármely részét, mert az anyagi és személyi sérülést okozhat.

A DC351 szűrőfűrész fogazott alkalmazásokhoz és fatermeket professzionális vágására lett kifejlesztve.

Ne használja az elektromos készülékeket nedves környezetben, vagy ahol por, gázok és gyúlékony folyadékok vannak.

Ez a nagy ellenállású szűrőfűrész professzionális termék. **Ne** engedje, hogy gyerekek hozzáférhessenek. Amikor tapasztalat nélkül használják, szükséges az ön felügyelete.

- a) Merülő funkció
- b) Ki-és bekapcsoló gomb
- c) Főnyél
- d) Féktuskó
- e) Ferde él beállító szegecs
- f) Mélységbeállító szegecs
- g) Mélységskála
- h) Elűsítő nyél
- i) Porkivezető nyílás
- j) Sínbeállító
- k) Vágólap
- l) Blokkoló gomb
- m) Blokkoló kar
- n) Akkumulátor
- o) Töltő
- p) Töltés jelzők
- q) Akkumulátor eltávolító gomb
- r) Vágólap rögzítő csavar
- s) Külső perem
- t) Belső perem
- u) Elvlasztó kés
- v) Elvlasztó kés rögzítő csavar
- w) Vágás mutató
- x) Visszaütés gátló szegecs

- y) Külső védőlemez
- z) Vezető sín
- aa) Heveder
- bb) Vágólap pozíció mutatói

Elektromos biztonság

Az elektromotort adott feszültségre tervezték. Mindig ellenőrizze, hogy a hálózati feszültség megfelel-e a gép adattábláján feltüntetettnek! Továbbá mindig ellenőrizze, hogy az Ön hálózati csatlakozójának feszültsége megfelel-e az akkumulátor töltő feszültségi követelményeinek.



Ez a készülék EN 60335 szabvány szerint kettősszigetelésű, ezért a földelés nem szükséges.

Amennyiben a kábel, amely használt sérült, ki kell cserélni egy a DEWALT által forgalmazott kifejezetten erre a célra tervezett kábelre.

Hosszabbító kábel használata

Ha hosszabbító kábel használata szükséges, úgy használjon egy arra jóváhagyott hosszabbító kábelt, ami megfelel a készülék felvett teljesítményének (lásd a műszaki adatoknál). A minimális kábelér 1 mm², maximális hosszúság 30m.

Összeszerelés és beállítás



FIGYELMEZTETÉS: A készüléket mindig kapcsolja ki, az összeszerelés és a beállítás alatt.



Csak DEWALT töltőket és akkumulátorokat használjon.

Az akkumulátor behelyezése és kivétele (2. ábra)



FIGYELEM: A sérülések kockázatának csökkentése érdekében, kapcsolja ki és kapcsolja le mindig az áramforrásról a készüléket, amikor alkatrészeket csatlakoztat vagy eltávolít róla, beállításokat módosít, és amikor szerelést végez rajta. Bizonyosodjon meg róla, hogy a bekapcsoló gomb OFF állásban van. Egy véletlen tüzeset sérülésekhez vezethet.

- Az akkumulátor behelyezéséhez (n) csatlakoztassa a készülék tartályához. Tegye az akkumulátort a tartályba és nyomja addig amíg be nem szorul a helyére.

- Az akkumulátor kivételéhez nyomja meg a kioldó gombot (q) és közben húzza az akkumulátort, hogy ki tudja venni a tartályból.

A ferde él beállítása (1 Ábra)

A ferde él szögét 0° és 45° közé lehet beállítani.

1. Lazítsa meg a ferde él beállító szegecset (e).
2. Állítsa be a ferde él szögét a fűrész féktuskóját megdöntve (d) addig, amíg a jel a mélységskála megfelelő szögét nem mutatja.
3. Húzza meg a ferde él beállító szegecset.

A fűrész vágólap cseréje (3,4 ábra)

1. Nyomja meg a blokkoló gombot (l).
2. Nyomja a merülőfűrész lefelé ütközésig (vágólap csere pozíció).
3. Fordítsa a blokkoló kart (m) az óramutató járásával megegyező irányban addig, amíg meg nem akad.
4. Nyomja lefelé a blokkoló kart (m) és fordítsa a vágólapot addig amíg meg nem találja a blokkoló pozíciót.

FIGYELEM: A vágólap (k) ekkor blokkolva van, kézzel nem lehet elfordítani. **Nyomja lefelé a blokkoló kart (m) és fordítsa a vágólapot addig, amíg kicseréli a vágólapot (8 lépés)**

5. Fordítsa a vágólap rögzítő csavart (n) az óramutató járásával ellenkező irányban, hogy eltávolíthassa. Használja az inbusz kulcsot, amelyet az elülső nyélen talál (h).
6. Távolítsa el a külső szegecset (o) és a használt vágólapot (k). Helyezze az új vágólapot a belső szegecsre (p).
7. Helyezze vissza a külső szegecset (o) és a vágólap rögzítő csavart (n). Fordítsa el a csavart kézzel az óramutató járásával megegyező irányban.

FIGYELEM: A fűrész vágólapjának forgásiránya és a merülőfűrész forgásiránya meg kell egyezzen.

8. Húzza meg erősen a vágólap rögzítő csavart (n) az inbusz kulccsal.
9. Fordítsa el a blokkoló kart az óramutató járásával ellenkező irányban, addig amíg megáll.
10. Helyezze vissza a merülőfűrész a felső pozícióba.
11. Nyomja előre a merülés kioldógombot (a), hogy visszatérjen a szünet pozícióhoz.

Az elválasztó kés beállítása (3 Ábra)

Az elválasztó kés megfelelő beállításához tanulmányozza a 3. Ábrát. Amikor szükségesnek találja vagy amikor kicseréli a vágólapot állítsa be az elválasztó kés szabad helyét.

1. Kövesse A ferde él beállítása 1-4. lépéseit.
2. Lazítsa meg az elválasztó kés beállító csavarját (v) egy Allen kulccsal és állítsa be az elválasztó kést, úgy ahogy a 3. ábra mutatja.
3. Húzza meg az elválasztó kés beállító csavarját (v).
4. Fordítsa el a blokkoló kart (m) az óramutató járásával ellenkező irányban, addig, amíg meg nem akad.
5. Helyezze vissza szűrőfűrész a felső pozícióba.

Vágásmélység beállítása (5 ábra)

A vágásmélység beállítása összekapcsolt beállító rúd nélkül 0 és 59mm között lehet, beállítása összekapcsolt beállító rúd megléte esetén 0 és 55 mm közé lehet állítani.

1. Lazítsa meg a mélységbeállító szegecset (f) és mozgassa el a mutatót a megfelelő vágásmélységig.
2. Húzza meg a mélységbeállító szegecset (f).

FIGYELEM: Az optimális működéshez hagyja, hogy a vágólap megközelítőleg 3 mm-el túlnyúljon a munkadarabon. (5. Ábra)

Működés



FIGYELMEZTETÉS: Mielőtt használná a merülőfűrész, bizonyosodjon meg róla, hogy minden eleme megfelelően működik.

Használati útmutatások



FIGYELMEZTETÉS: Mindig tartsa be a biztonsági előírásokat és az alkalmazandó szabályozást.

Ki- és Bekapcsolt állapotban (1 ábra)

Nyomja be a bekapcsoló gombot, hogy bekapcsolja a szűrőfűrész.

A készülék tartása és vezetése (6, 7 Ábra)



FIGYELMEZTETÉS:

- Mindig biztosítsa, hogy a munkadarab ne tudjon mozogni a fűrészelés közben.

- Mindig előre fele nyomja a készüléket. Soha ne húzza maga felé a készüléket.
- A szűrőfűrész mindig két kézzel használja. Az egyik kezét a fő nyélen tartsa a másikat, pedig az elülső nyélen, ahogy az 5. ábra mutatja.
- Bizonyosodjon meg róla, hogy a kábel nem esik a fűrész útjába.
- Tartsa erősen a főnyelet (c) és az elülső nyelet (h), hogy megfelelően tudja irányítani a fűrész.
- A vágásmutató (w) jelzi a 0° és 47° közötti vágások vágás vonalát (vezető sín nélkül).
- A vágólap pozíció mutatója (bb) jelzi a vágólap pozícióját a szűrő fűrészeléshez.
- A legjobb eredmény eléréséhez a munkadarabot alulról felfelé tolja.

VÁGÁS

1. A fűrész elejénél fogva helyezze a készüléket a munkadarabra.
2. Nyomja be a bekapcsoló gombot, hogy bekapcsolja a szűrőfűrész.
3. Nyomja a szűrő fűrészelés megszakítót előre (a), nyomja a fűrész lefelé, hogy beállítsa a vágás mélységét és tolja előre a vágás irányában.

MERÜLŐ FÜRÉSZELÉSEK



FIGYELMEZTETÉS: A visszaütés elkerülése érdekében tartsa be a következő előírásokat, amikor szűrő fűrészeltet hajt végre.

- Helyezze a készüléket a vezetősínbe és távolítsa el a visszaütés gátló szegecset (x), az óramutató járásával ellenkező irányban elforgatva.
- Miután bekapcsolta a készüléket és nyomja a fűrész lefelé, hogy a beállított vágás mélységig és tolja előre a vágás irányában. A vágásmutatók (w) jelzik a vágólap elülső és hátsó vágási pontjait (165 mm átmérőjű) a maximális vágási mélységhez és a vezetősín használva.

Vezetési rendszer (1, 7 Ábra)

A többféle hosszúságban kapható vezetősínek precíz, tiszta vágást tesznek lehetővé, mindemellett megvédik a munkadarab felszínét a sérülésektől.

Ha más kiegészítőket is használ, végre tud hajtani pontos szögben való vágást, rézsúvágást és vezetősínnel beállított munkákat is.

A hevederekkel rögzített munkadarab lehetővé teszi a biztos munkát.

A merülőfűrész vezetőjének bőségének kicsinek kell lennie, hogy a legjobb vágási eredményeket tudja elérni, és hogy a két sínbeállítóval rögzíteni tudja (j).

1. Távolítsa el a sínbeállító csavart, hogy beállíthassa a bőséget.
2. Állítsa addig a szegecset, ameddig a fűrész biztosan nem áll a sínben.
3. Húzza hátrafelé a szegecset, hogy a fűrész könnyedén tudjon siklani.
4. Húzza meg a sínbeállítót a helyzetét és tekerje vissza a csavart.

FIGYELEM: Új sínek használatához újra be kell állítani a rendszert.

FORGÁCSOK ELLENI VÉDELEM

A vezetősín forgácsok elleni védelemmel van felszerelve, amelyet az első használat előtt le kell vágni.

Fontos: Olvassa el és kövesse a vezetési rendszer utasításait, mielőtt levágná a forgácsok elleni védőrendszert.

1. Állítsa a szűrőfűrész 5-ös sebességre.
2. Helyezze a vezetősínt egy selejtes fadarabra.
3. Állítsa a fűrész vágás mélységét 5mm-re.
4. Helyezze a fűrész a vezetősín túlsó végpontjához.
5. Kapcsolja be a fűrész, nyomja lefelé, hogy beállítsa a vágás mélységét és egy folytonos mozdulattal, vágja le a forgács elleni védőt. Ekkor a forgács elleni védő széle pontosan megegyezik a vágólap szélével.



FIGYELMEZTETÉS: A sérülések kockázatának csökkentése érdekében, mindig rögzítse a vezetősínt (z) egy hevederrel (aa).

Ajtók vágása (8 Ábra)

1. A merülőfűrész helyezze egy lapos, tiszta talajra a külső védőlemezzel (v) együtt.
2. Nyomja a féktuskót (d) az ajtó elülső felével a beállított mélység eléréséig.

Porelvezető (1 ábra)

A készülék rendelkezik egy porelvezető nyílással(i).



FIGYELEM: Mindig csatlakoztassa a fűrészhez a porelvezetőt.



FIGYELEM: Mindig csak olyan porelvezetőt használjon, ami megfelel a porkibocsátásról szóló előírásoknak.

Karbantartás

Az Ön DEWALT készüléke minimális karbantartás mellett hosszú távú felhasználásra lett tervezve. A készülék folyamatos megfelelő működése nagymértékben függ az alapos ápolástól és a rendszeres tisztítástól.



FIGYELEM: A sérülések kockázatának csökkentése érdekében, kapcsolja ki és kapcsolja le mindig az áramforrásról a készüléket, amikor alkatrészeket csatlakoztat, vagy eltávolít róla, beállításokat módosít, és amikor szerelést végez rajta. Bizonyosodjon meg róla, hogy a bekapcsoló gomb OFF állásban van. Egy véletlen tüzeset, sérülésekhez vezethet.



FIGYELEM: Ha a fűrész vágólapja életlen, cserélje ki egy új éles vágólapra.



Kenés

Az Ön készüléke nem igényel további kenést



Tisztítás



FIGYELEM: A gépházat tisztítsa meg a kosztól és a portól száraz levegővel, amikor felgyűlik a por a levegőréseinél. Amikor ezt elvégzi mindig viseljen védőszemüveget és pormaszkot.



FIGYELEM: Soha ne alkalmazzon oldószert és más agresszív vegyszereket a készülék nem fémből készült részeinek tisztításához. Ezek a vegyszerek gyengíthetik az említett részeket. Használjon egy rongyot vízzel és lágy szappannal. Ne engedje, hogy bármilyen folyadék a készülék belsejébe jusson. Ne merítse a készülék egyetlen részét sem folyadékba.

Kiegészítő alkatrészek



FIGYELMEZTETÉS: Mivel, a DEWALT által ajánlott alkatrészeket leszámítva, nem végeztek kísérleteket más alkatrészekkel való használatról ezek használata mellőzendő, mert kockázatot jelenthet. Ennek elkerülése érdekében csak a DEWALT által ajánlott alkatrészeket használja.

A DEWALT forgalmaz kifejezetten merülőfűrészekhez alkalmazható fűrészlapokat.

Lépjen kapcsolatba a kereskedőjével, amennyiben több információhoz szeretne jutni az alkatrészeket illetően.

Környezetvédelem



A terméket életciklusa végén tilos más háztartási hulladékkal együtt eldobni.

Annak érdekében, hogy a nem ellenőrzött körülmények között kidobott hulladék ne legyen ártalmas a környezetre és az egészségre, kérjük, a terméket válassza el a többi hulladéktól és tegye lehetővé az anyagok minél nagyobb mértékű újrahasznosítását.



A készülék elhasználódása esetén kérjük, vegye fel kapcsolatot azzal az üzlettel, amelyben a terméket vásárolta, vagy a helyi önkormányzattal, ahol részletes tájékoztatást kaphat arról, hogy milyen módon járulhat hozzá a környezetvédelmi szempontból, biztonságos újrahasznosításhoz.

DEWALT a termékeire az élettartamuk lejártával visszavételi lehetőséget kínál. Ez a szolgáltatás ingyenes. Ha igénybe veszi ezt a szolgáltatást, kérjük, juttassa el készülékét a legközelebbi

DEWALT szervizbe, melyekről a Magyarországi Képviseletnél érdeklődhet. Itt a készülékeket a környezetvédelmi előírásoknak megfelelően fogják megsemmisíteni. A legközelebbi szerviz címét megtalálja ebben a használati utasításban. A szervizzel kapcsolatban a következő Internet oldalon is felvilágosítást kaphat: www.2helpU.com.



Újratölthető akkumulátor

Ez a hosszú élettartamú akkumulátor, ha feltöltés után már nem ad le elegendő teljesítményt olyan munkafolyamatoknál, amelyeket korábban könnyen el lehetett vele végezni, hasznos élettartama végén környezetbarát módon selejtezze ki:

- Merítse le az akkumulátort teljesen, majd távolítsa el a készülékből.
- Li-Ion, NiCd és a NiMH akkumulátorok újrahasznosíthatóak. Vigye vissza a vásárlási helyre vagy a helyi újrahasznosító állomásra, ahol az elhasznált akkumulátorokat megfelelően újrahasznosítják, vagy megsemmisítik.

DeWALT JÓTÁLLÁSI FELTÉTELEK

Gratulálunk Önnek ennek az értékes DeWALT készülék megvásárlásához. Fogyasztók részére értékesített termékeinkre **12 hónap időtartamú jótállást vállalunk.**

A jótállás a fogyasztó jogszabályból eredő jogait nem érinti.

1) A Stanley Black & Decker Hungary Kft. a jótállás, kellek- és termékszavatosság keretében végzett javításokat vagy a termék kicserélését 19/2014. (IV.29.) NGM rendelet és a 151/2003. (IX.22.) Kormányrendelet szerint végzi a jótállási idő, illetve a kellek- és termékszavatossági jogok érvényesíthetőségének teljes időtartama alatt.

- A fogyasztó jótállási igényét a jótállási jeggyel érvényesítheti, ezért kérjük azt őrizze meg.
- Vásárláskor a forgalmazónak (kereskedőnek) a jótállási jegyben fel kell tüntetnie a fogyasztási cikk azonosításra alkalmas megnevezését, típusát, gyártási számát, továbbá – amennyiben van ilyen – azonosításra alkalmas részeinek meghatározását, illetve a fogyasztó részére történő átadásának időpontját. A jótállási jegyet a forgalmazó (kereskedő) nevében eljáró személynek alá kell írnia és a kereskedés azonosítására alkalmas tartalmú (minimum cégnév, üzlet cím) bélyegzővel olvashatóan le kell bélyegezni. Kérjük, kísérelje figyelemmel a jótállási jegy megfelelő érvényesítését, mivel a kijelölt szervizeknél a jótállási igény csak érvényes jótállási jeggyel érvényesíthető. Amennyiben a jótállási jegy szabálytalanul került kiállításra, jótállási igényével kérjük forduljon a terméket az Ön részére értékesítő partnerünkhöz (kereskedőhöz). A jótállási jegy szabálytalan kiállítása vagy a fogyasztó rendelkezésére bocsátás elmaradása nem érinti a jótállási érvényességét. Kérjük, hogy a jótállási jegyben kívül a nyugtát vagy számlát is szíveskedjen megőrizni a gyorsabb és hatékonyabb ügyintézés érdekében, mert a szerződés megkötése az ellenérték megfizetését igazoló bizonylattal is bizonyítható.
- Elvesztett jótállási jegyet csak a fogyasztói szerződés létrejöttét igazoló nyugta vagy számla ellenében tudunk pótolni!

2) **Nem terjed ki a jótállás:**

- amennyiben a hiba oka rendeltetésellenes, illetve a mellékelt magyar nyelvű használati kezelési útmutatóban foglaltaktól eltérő használat, átalakítás, szakszerűtlen kezelés, helytelen tárolás, elemi kár vagy egyéb a vásárlás után a fogyasztó érdekkörében keletkezett ok miatt következik be;
- azon alkatrészekre, amelyek esetében a meghibásodás a jótállási időn belüli rendeltésszerű használat mellett az alkatrészek természetes elhasználódása, kopása miatt következett be (gy különösen: fűrészlánc, fűrészlap, gyulakés, meghajtósíj, csapagtyak, szénkefe, csillagkerék);
- a készülék túlterhelése miatt jelentkező hibákra, amelyek a hajtómű meghibásodásához, vagy egyéb ebből adódó károkhöz vezetnek;
- a termék nem hivatalos szervizen történt javításából eredő hibákra;
- az olyan károsodásokra, amelyek nem eredeti Black & Decker kiegészítő készülékek és tartozékok használatából adódnak **amennyiben a szakszerviz bizonyítja, hogy a hiba a fenti okok valamelyikére vezethető vissza.**

3) A fogyasztó a kijavítás vagy csere iránti igényét a jótállási időn belül a kereskedőnél, illetve kijavítás iránti igényét a jótállási jegyben feltüntetett javítószolgálatnál is érvényesítheti. Termékszavatossági igényét kérjük a jótállási jegyben feltüntetett gyártónak vagy forgalmazónak szíveskedjen bejelenteni.

- Nem számít bele a jótállási időbe a kijavítási időnek az a része, amely alatt a fogyasztó a terméket nem tudta rendeltésszerűen használni.
- A terméknek a kicseréléssel vagy kijavítással érintett részére a jótállási idő újból kezdődik.
- Ha a fogyasztási cikk a vásárlástól (üzembe helyezéstől) számított három munkanapon belül meghibásodik, a fogyasztó ezen időtartamon belül kérheti annak kicserélését feltéve, hogy a meghibásodás a rendeltésszerű használatot akadályozza.

A hiba fennállásának, vagy a rendeltésszerű használatot akadályozó mérték megállapításához a kereskedő kérheti a szakszerviz közreműködését.

- Amennyiben a jótállási igény bejelentését követően a kereskedő az igény teljesíthetőségéről azonnal nem tud nyilatkozni, úgy öt munkanapon belül kell értesítenie a fogyasztót az álláspontjáról.
 - Ha a kijavítás vagy a csere nem lehetséges, a fogyasztó választása szerint műszakilag és értékben hasonló készülék kerül felajánlásra, vagy a vételár arányos leszállítására kerül sor, avagy visszafizetésre kerül a vételár.
 - A termék hibája miatt a fogyasztó a forgalmazótól is követelheti a hiba kijavítását vagy a termék kicserélését a forgalomba hozatalától számított két év elteltéig (termékszavatosság).
- 4) A jótállás alapján történő javítás során a forgalmazónak, illetve a javítószolgáltatónak (kereskedőnek) törekednie kell arra, hogy a kijavítást legfeljebb 15 napon belül megfelelő minőségben elvégezze, elvégeztesse.

A jótállás keretében tartozó kijavítás vagy csere esetén a forgalmazó, illetve a javítószolgáltatás a jótállási jegy köteles feltünteti:

- a kijavítás iránti igény bejelentésének és a kijavításra történő átvétel időpontját;
- a hiba okát és a javítás módját;
- a termék fogyasztó részére történő visszaadásának időpontját;
- a kicserélés tényét és időpontját.

A termék meghibásodása esetén a fogyasztót az alábbi jogok illetik meg:

Elsősorban - választása szerint - kijavítást vagy kicserélést követelhet. A csereigény akkor megalapozott, ha a termék a fogyasztónak okozott jelentős kényelmetlenség nélkül, megfelelő minőségben és ésszerű határidőn belül, értéksökkenés nélkül nem javítható ki, vagy nem kerül kijavításra.

Ha az előírt módon történő kijavításra, illetve kicserélésre vonatkozó kötelezettségének a forgalmazó nem tud eleget tenni, a fogyasztó - választása szerint - a vételár arányos leszállítását igényelheti, a hibát a forgalmazó költségére maga kijavíthatja, vagy elállhat a szerződéstől (a hibás áru visszaszolgáltatásával egyidejűleg kérheti a nyugtán vagy számlán feltüntetett bruttó vételár visszatérítését).

Jelentéktelen hiba miatt elállásnak nincs helye!

Kérjük, hogy a hiba felfedezését követő legrövidebb időn belül szíveskedjen azt a szervizben vagy a forgalmazónál bejelenteni. A kijavítást vagy kicserélést - a dolog tulajdonosáigra és a fogyasztó által elvárható rendeltetésére figyelemmel - megfelelő határidőn belül, a fogyasztó érdekeit kímélve kell elvégezni.

Gyártó:	Forgalmazó:
Black & Decker Europe, 210 Bath Road, Slough, Berkshire, SL13YD,	Stanley Black & Decker Hungary Kft 1016. Budapest, Mészáros u. 58/B
Egyesült Királyság	

Fogyasztói jogvita esetén a fogyasztó a megyei (fővárosi) kereskedelmi és iparkamarák mellett működő békéltető testület eljárását is kezdeményezheti!

ÖNKÉNTES KÖTELEZETTSÉGVÁLLALÁS:

30 napos „cseregarancia”:

Amennyiben egy DeWALT termék jelentős részét (motor, állórész, forgórész, elektronika) illetően a teljesítéstől számított **3 munkanapon túl, de 30 naptári napon belül** meghibásodást észlel, majd ezt követően a szakszervizünk megállapítja, hogy a készülék meghibásodásának oka gyártási eredetű, abban az esetben a hibás termék kijavítása helyett – kérésére – azt azonos típusú, hibátlan készülékre kicseréljük.

12 hónapos ingyenes átvizsgálás és szerviz:

A teljesítéstől számított 12 hónapon belül kérésére a szakszerviz a terméket térítésmentesen átvizsgálja. Önnek csak a karbantartáshoz felhasznált, a természetes elhasználódás, kopás vagy egyéb nem gyártási eredetű hiba miatt kicserélt alkatrészek árát kell megfizetni, a munkát térítésmentesen elvégezzük.

Kereskedő által a vásárlással egyidejűleg kitöltendő

Kereskedő neve és címe:

.....

A fogyasztási cikk megnevezése:

Típusa:

Gyártási száma:

Szerződéskötés és a termék fogyasztó részére történő átadásának dátuma:

..... P.H.
aláírás

Kereskedő által kitöltendő kicserélés esetén

A fogyasztó a hibás terméket valamennyi tartozékával átadta.

A kicserélés időpontja:

..... P.H.
aláírás

A hibátlan terméket átvettem.

A kicserélt új termék átvételének időpontja:

fogyasztó aláírása

Kijavítás esetén a szerviz tölti ki:

1. javítás

A kijavítás iránti igény bejelentésének és a kijavításra átvétel időpontja:

.....

A bejelentett hiba oka és a kijavítás módja:

.....

A fogyasztó részére történő visszaadás időpontja:

.....

Amennyiben a termék nem javítható, a csereigény alapos:
igen / nem (aláhúzással jelölendő)

..... P.H.
aláírás

3. javítás

A kijavítás iránti igény bejelentésének és a kijavításra átvétel időpontja:

.....

A bejelentett hiba oka és a kijavítás módja:

.....

A fogyasztó részére történő visszaadás időpontja:

.....

Amennyiben a termék nem javítható, a csereigény alapos:
igen / nem (aláhúzással jelölendő)

..... P.H.
aláírás

2. javítás

A kijavítás iránti igény bejelentésének és a kijavításra átvétel időpontja:

.....

A bejelentett hiba oka és a kijavítás módja:

.....

A fogyasztó részére történő visszaadás időpontja:

.....

Amennyiben a termék nem javítható, a csereigény alapos:
igen / nem (aláhúzással jelölendő)

..... P.H.
aláírás

4. javítás

A kijavítás iránti igény bejelentésének és a kijavításra átvétel időpontja:

.....

A bejelentett hiba oka és a kijavítás módja:

.....

A fogyasztó részére történő visszaadás időpontja:

.....

Amennyiben a termék nem javítható, a csereigény alapos:
igen / nem (aláhúzással jelölendő)

..... P.H.
aláírás

Stanley Black&Decker Hungary Kft kereskedelmi képviselet			
		Tel.	Fax.
Iroda	1016 Bp. Mészáros u 58/b.	214-05-61 403-65-33	214-69-35

Központi Márkaszerviz			
		Tel/fax	
		Szervizvezető: Buga Sándor	
Rotel Kft. DeWALT Márkaszerviz	1163 Bp. (Sashalom) Thököly út 17.	403-22-60, 404-00-14, 403-65-33	service@rotelkft.hu www.rotelkft.hu

Város	Szervizállomás	Cím	Telefon	Kapcs.
Cegléd	Megatool Kft.	2700, Széchenyi út 4.	53/311-284	Nagy Balázs
Debrecen	Spirál-szerviz kft	4025, Nyugati út 5-7.	52/443-000	Magyar János
Dorog	Tolnai Szerszám Kft.	2510, István Király út 18.	33/431-679	Tolnai István
Dunaújváros	Euromax	2400, Kisdobos u. 1-3.	25/411-844	Bartus Ferencné
Győr	Élgép 2000 Kft.	9024, Kert u. 16.	96/415-069	Érsek Tibor
Hajdúböszörmény	Vill-For Szerviz Bt	4220, Baltházár u. 26.	52/561-135	Freiterné Madácsi Mária
Kalocsa	Vén István EV	6300, Pataji u.26.	78/466-440	Vén István
Kaposvár	Kaposvári Kíségépjavitó és Ért. BT	7400, Fő u.30.	82/318-574	ifj. Szepesi József
Kecskemét	Németh Józsefné Műszaki Kereskedő	6000, Jókai u.25.	76/324-053	Németh Józsefné
Hévíz	Wolf Szerszám	8380, Széchenyi út 62	83/340-687	Cserépné Farkas Kriszta
Miskolc	SerVinTrade Plus Kft.	3530, Kóris Kálmán út 20.	46/411-351	Barna Péter
Nagykanizsa	Vektor2000BT	8800, Király u 34.	93/310-937	Németh Roland
Nyíregyháza	Charon Trade Kft	4400, Kállói út 85	42/460-154	Szabó Zoltán
Nyíregyháza	Tóth Kíségépszerviz	4400, Vasgyár u.2/f	42/504-082	Tóth Gyula
Pécs	Elektrió Kft.	7623, Szabadság u.28.	72/555-657	Szemák Ferenc
Sárvár	M&H Kft.	9600, Batthyány u.28	95/320-421	Fehér Richárd
Sopron	Profil Motor Kft.	9400, Baross út 12.	99/511-626	Sinkovics Tamás
Szeged	Csavarker Plus Kft	6721, Brüsszeli krt.16.	62/542-870	Szabó Róbert
Székesfehérvár	Kíségép Center Bt.	8000, Széna tér 3.	22/340-026	Huszár Péter
Szekszárd	Valentin-Ker BT	7100, Rákoczi u. 27.	74/511-744	Bálint Zoltán
Szolnok	Valido BT	5000 Dr Elek István u 5	20/4055711	Váradí györgy
Szombathely	Rotor Kft.	9700, Vasút u.29.	94/317-579	Vanics Zsolt
Tatabánya	ASG-Ker Kft	2800, Vértanúk tere 20	34/309-268	Szabo Balázs
Tápiószecső	ÁCS.I Ker és Szolg Kft	2251, Pesti út 31-es főút	29/446-615	Ács Imre
Veszprém	H-szerszám Kft	8200, Budapesti u. 17.	88/404-303	Hadobás József
Zalaegerszeg	Taki-Tech	8900, Pázmány Péter u. 1.	92/311-693	Takács Sándor

CZ ZÁRUČNÍ LIST

PL KARTA GWARANCYJNA

H JÓTÁLLÁSI JEGY

SK ZÁRUČNÝ LIST

DEWALT[®]

CZ měsíců
H hónap

12

PL miesięcy
SK mesiacov

CZ Výrobní kód	Datum prodeje	Razítko prodejny Podpis
H Gyári szám	A vásárlás napja	Pecset helye Aláírás
PL Numer seryjny	Data sprzedaży	Stempel Podpis
SK Číslo série	Dátum predaja	Pečiatka predajne Podpis

CZ

Adresy servisu
Band Servis
Klásterského 2
CZ-140 00 Praha 4
Tel.: 00420 244 403 247
Fax: 00420 241 770 167

Band Servis
K Pasekám 4440
CZ-760 01 Zlín
Tel.: 00420 577 008 550,1
Fax: 00420 577 008 559
<http://www.bandservis.cz>

H

Black & Decker Központi
Garanciális-és Márkaszervíz
1163 Budapest
(Sashalom) Thököly út 17.
Tel.: 403-2260
Fax: 404-0014
www.rotelkft.hu

PL

Adres servisu centralnego
ERPATECH
ul. Bakaliowa 26
05-080 Mościska
Tel.: 022-8620808
Fax: 022-8620809

SK

Adresa servisu
Band Servis
Paulínska ul. 22
SK-917 01 Trnava
Tel.: 00421 335 511 063
Fax: 00421 335 512 624

<p>CZ Dokumentace záruční opravy</p>	<p>PL Przebieg napraw gwarancyjnych</p>
<p>H A garanciális javítás dokumentálása</p>	<p>SK Záznamy o záručných opravách</p>

CZ	Číslo	Datum příjmu	Datum zakázky	Číslo zakázky	Závada	Razítko Podpis
H	Sorszám	Bejelentés időpontja	Javítási időpont	Javítási munkalapszám	Hiba jelleg oka	Pecset Aláírás
	Jótállás új határideje					
PL	Nr.	Data zgłoszenia	Data naprawy	Nr. zlecenia	Przebieg naprawy	Stempel Podpis
SK	Číslo dodávky	Dátum nahlásenia	Dátum opravy	Číslo objednávky	Popis poruchy	Pečiatka Podpis