

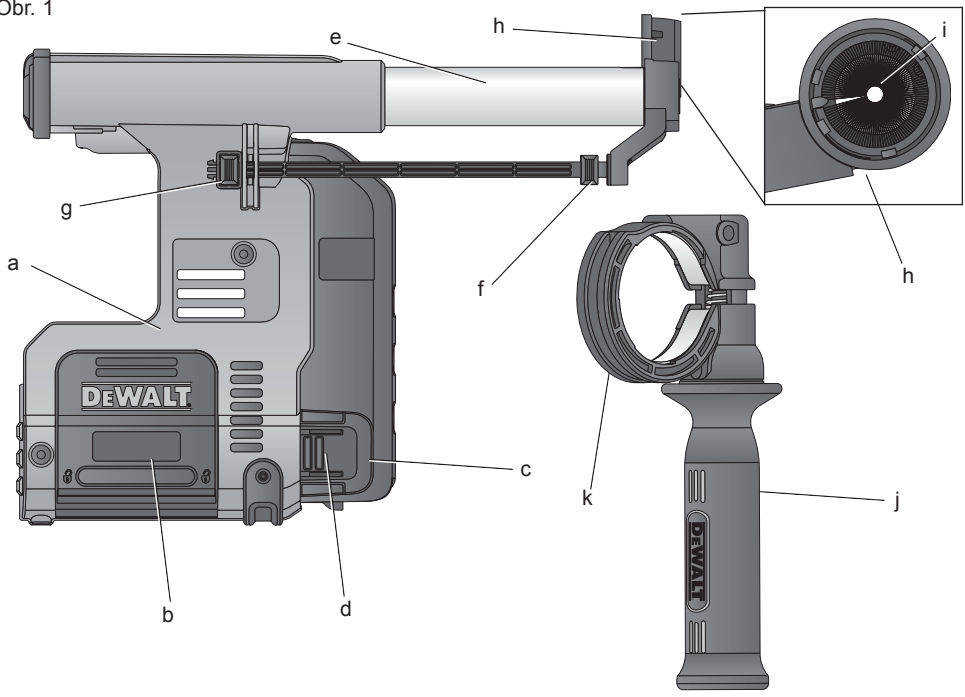
DEWALT®

588779 - 48 CZ

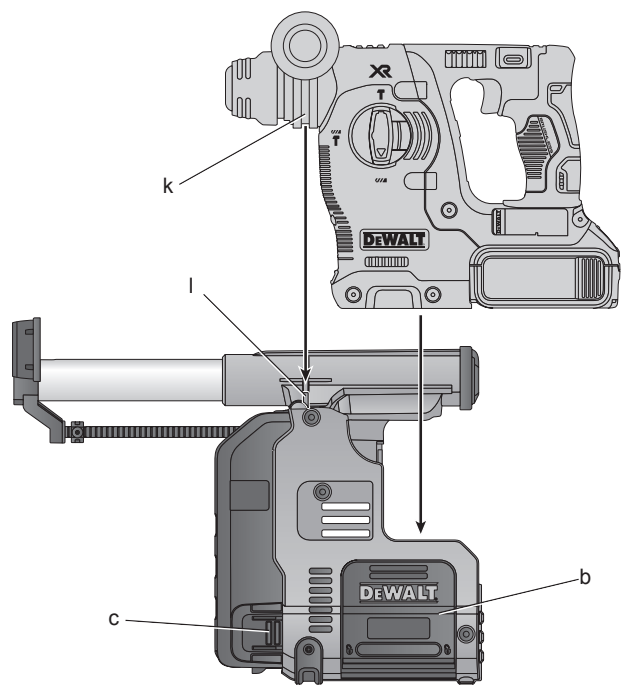
Přeloženo z původního návodu

D25303DH

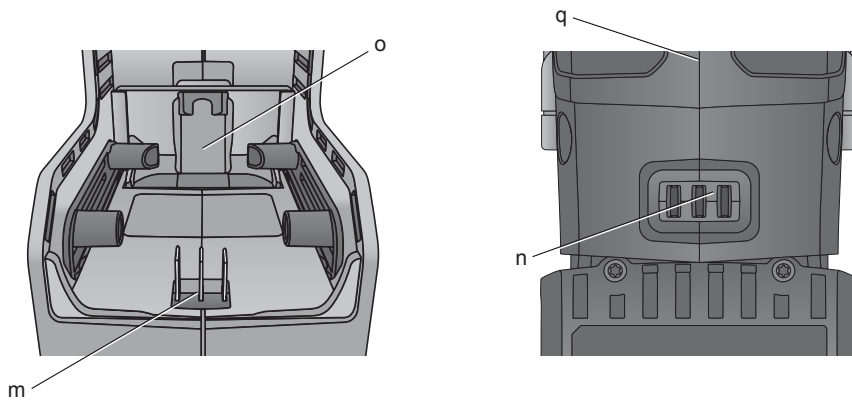
Obr. 1



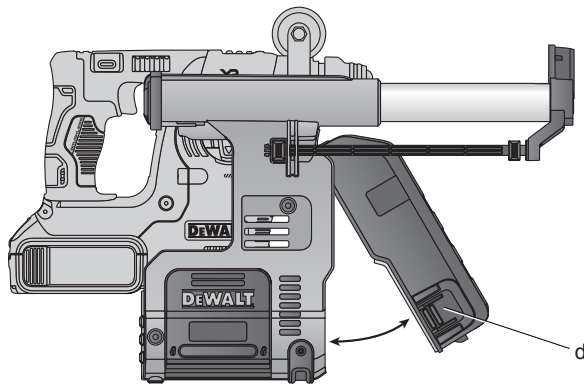
Obr. 2



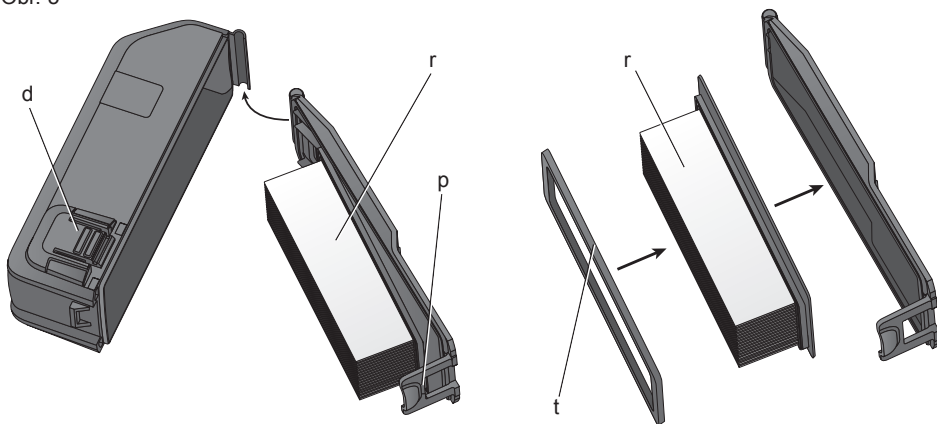
Obr. 3



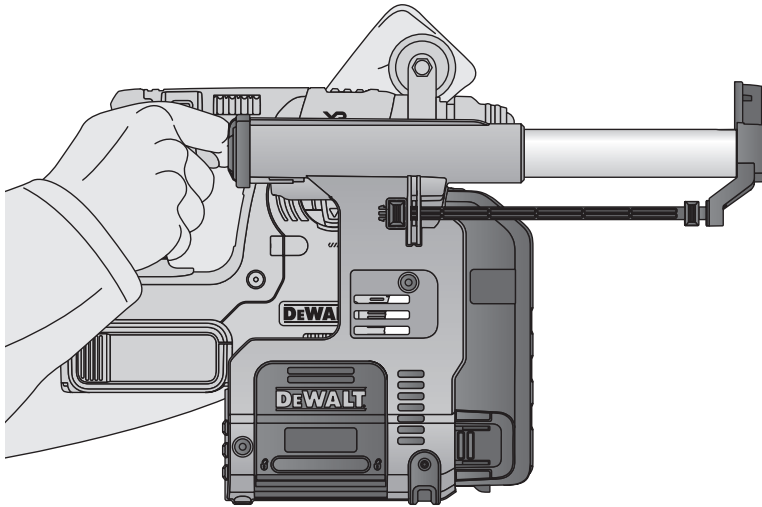
Obr. 4



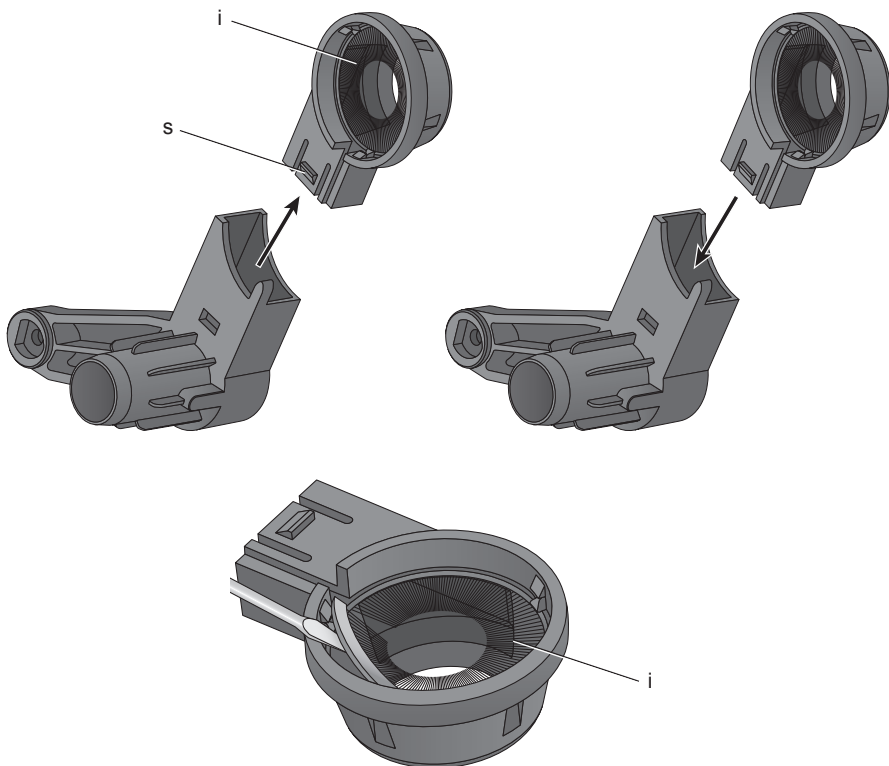
Obr. 5



Obr. 6



Obr. 7



SYSTÉM ODSÁVÁNÍ PRACHU D25303DH

Blahopřejeme Vám!

Zvolili jste si nářadí značky DEWALT. Léta zkušeností, důkladný vývoj výrobků a inovace vytvořily ze společnosti DEWALT jednoho z nejspolehlivějších partnerů pro uživatele profesionálního elektrického nářadí.

Technické údaje

	D25303DH	
Kontaktní tlak	N	60
Maximální zdvih	mm	125
Maximální průměr vrtáku	mm	16
Napájecí napětí	V	18

Definice: Bezpečnostní pokyny

Níže uvedené definice popisují stupeň závažnosti každého označení. Přečtěte si pozorně návod k obsluze a věnujte pozornost těmto symbolům.



NEBEZPEČÍ: Označuje bezprostředně hrozící rizikovou situaci, která, není-li jí zabráněno, **povede k způsobení vážného nebo smrtelného zranění.**



VAROVÁNÍ: Označuje potenciálně rizikovou situaci, která, není-li jí zabráněno, **může vést k vážnému nebo smrtelnému zranění.**



UPOZORNĚNÍ: Označuje potenciálně rizikovou situaci, která, není-li jí zabráněno, **může vést k lehkému nebo středně vážnému zranění.**

POZNÁMKA: Označuje postup **nesouvisející se způsobem zranění**, který, není-li mu zabráněno, **může vést k poškození zařízení.**



Upozorňuje na riziko úrazu elektrickým proudem.



Upozorňuje na riziko vzniku požáru.

Bezpečnostní pokyny



VAROVÁNÍ! Při používání tohoto nářadí vždy dodržujte platné bezpečnostní předpisy, abyste snížili riziko vzniku požáru, úrazu

elektrickým proudem nebo osobního poranění.

Před použitím tohoto výrobku si řádně prostudujte tento celý návod. Také si prostudujte návod k použití elektrického nářadí, ke kterému bude tento systém připojen.

USCHOVEJTE TENTO NÁVOD PRO PŘÍPADNÉ DALŠÍ POUŽITÍ.

Všeobecné bezpečnostní pokyny

1. Udržujte pořádek na pracovišti.

Nepořádek na pracovišti nebo na pracovní ploše může vést k úrazu.

2. Zabraňte přístupu dětí.

Nedovolte dětem, aby se dostaly do kontaktu s nářadím nebo s prodlužovacím kabelem. Osoby mladší 16 let smí nářadí obsluhovat pouze pod dozorem.

3. Používejte pouze vhodné nářadí.

Určené použití tohoto nářadí je popsáno v tomto návodu. Nepřetěžujte malá nářadí nebo příslušenství při práci, pro kterou je určeno výkonnější nářadí. Práce bude provedena lépe a bezpečněji s takovým typem nářadí, které je pro daný účel určeno.



VAROVÁNÍ: Použití jakéhokoliv jiného příslušenství nebo přídavných zařízení, nebo jakékoli jiné využití tohoto nářadí, než je popsáno v tomto návodu k obsluze, může představovat riziko zranění osob.

Prohlášení o shodě - EC

SMĚRNICE PRO STROJNÍ ZAŘÍZENÍ



SYSTÉM ODSÁVÁNÍ PRACHU D25303DH

Společnost DEWALT tímto prohlašuje, že tyto výrobky popisované v části **Technické údaje** splňují požadavky následujících norem: 2006/42/EC, EN 60745-1.

Tyto výrobky splňují také požadavky směrnic 2004/108/EC a 2011/65/EU. Další informace vám poskytne zástupce společnosti DEWALT na

následující adrese nebo na adresách, které jsou uvedeny na zadní straně tohoto návodu.

Níže podepsaná osoba je odpovědná za sestavení technických údajů a provádí toto prohlášení v zastoupení společnosti DeWALT.



Marcus Rempel
Viceprezident vývojového oddělení
DeWALT, Richard-Klinger-Strasse 11,
D-65510, Idstein, Germany
1. 3. 2015



VAROVÁNÍ: Z důvodu omezení rizika zranění si přečtěte tento návod k obsluze.

Specifické doplňkové bezpečnostní předpisy pro systémy odsávání prachu a nečistot

- *Nepoužívejte toto příslušenství pro vrtací práce do dřeva, oceli nebo plastu.*
- *Nepoužívejte toto příslušenství při jádrovém vrtání.*
- *Nepoužívejte toto příslušenství při sekacích pracích.*
- *Používejte s tímto příslušenstvím pouze elektrické nářadí doporučené společností DeWALT. Více informací o elektrickém nářadí DeWALT, které je kompatibilní s tímto příslušenstvím, obdržíte u vašeho prodejce, viz seznam adres na konci tohoto návodu k použití, nebo navštivte internetovou stránku www.dewalt.com.*
- *Nepoužívejte nářadí ve vlhkém prostředí.*
- *Tento výrobek nesmí být použit jako hračka. Je-li zařízení používáno v blízkosti dětí, je vyžadován přísný dohled.*
- *Použití tohoto výrobku je popsáno v tomto návodu. Používejte pouze přídatná zařízení doporučená výrobcem.*
- *Nevkládejte do otvorů žádné předměty. Tento výrobek nikdy nepoužívejte, jsou-li zaneseny otvory - udržujte je v čistotě bez prachu, cupaniny, vlasů a všeho, co může omezit průtok vzduchu.*
- *Udržujte vlasy, volné části oděvu, prsty a všechny části těla v bezpečné vzdálenosti od otvorů a pohyblivých částí.*
- *Nikdy neodsávejte hořlavé nebo zápalné kapaliny, jako je benzín, a nepoužívejte tento*

výrobek na místech, kde by se tyto látky mohly vyskytovat.

Zbytková rizika

Při práci se zařízeními pro odsávání prachu hrozí následující rizika:

- *Zranění způsobená kontaktem s rotujícími nebo horkými částmi nářadí*

Přestože jsou dodržovány příslušné bezpečnostní předpisy a jsou používána bezpečnostní zařízení, určitá zbytková rizika nemohou být vyloučena.

Tato rizika jsou následující:

- *Poškození sluchu.*
- *Riziko přivření prstů při výměně příslušenství.*
- *Zdravotní rizika způsobená vdechováním prachu zvířeného při práci s betonem nebo zdivem.*

Značky na systému odsávání prachu

Na tomto nářadí jsou následující piktogramy:



Před použitím si přečtěte návod k obsluze.

UMÍSTĚNÍ DATOVÉHO KÓDU

Datový kód, který obsahuje také rok výroby, je vytištěn na povrchu krytu, který vytváří montážní spoj mezi nářadím a zásobníkem na prach.

Příklad:

2015 XX XX

Rok výroby

Obsah balení

Balení obsahuje:

- 1 systém odsávání prachu
- 1 boční rukojeť
- 1 hlavici/kartáč pro odsávání prachu
- 1 návod k obsluze
- *Zkontrolujte, zda během přepravy nedošlo k poškození nářadí, jeho částí nebo příslušenství.*
- *Před použitím věnujte dostatek času pečlivému prostudování a pochopení tohoto návodu.*

Popis (obr. 1 - 3, 5, 7)



VAROVÁNÍ: Nikdy neprovádějte žádné úpravy nářadí ani jeho

součástí. Mohlo by dojít k jeho poškození nebo k zranění.

- a. Systém odsávání prachu
- b. Uvolňovací tlačítka základny
- c. Zásobník na prach
- d. Uvolňovací tlačítka zásobníku na prach
- e. Teleskopická část
- f. Tlačítko nastavení hloubky
- g. Tlačítko nastavení délky
- h. Hlavice odsávání prachu
- i. Kartáč na prach
- j. Boční rukojeť
- k. Objímka boční rukojeti
- l. Polohovací prvek boční rukojeti
- m. Elektrické konektory odsávání prachu
- n. Elektrické konektory vrtacího kladiva
- o. Upínací a uvolňovací patka
- p. Otevírací západka zásobníku na prach
- q. Patka kladiva
- r. Filtr
- s. Západka
- t. Rámeček filtru

URČENÉ POUŽITÍ

Váš systém pro odsávání prachu D25303DH je určen k odsávání prachových nečistot při profesionálním přiklepovém vrtání do zdiva nebo betonu pomocí plných vrtáků upnutých do elektrického nářadí. **NEPOUŽÍVEJTE** při vrtání plastů, dřeva nebo kovu.

Tento systém pro odsávání prachu může být použit s následujícími kladivy DEWALT SDS Plus® s napájecím napětím 18 V DCH253, DCH254 (pouze TYP 2), DCH273 a DCH274. Více informací o elektrickém nářadí DEWALT, které je kompatibilní s tímto příslušenstvím, obdržíte u vašeho prodejce, viz seznam adres na konci tohoto návodu k použití, nebo navštivte internetovou stránku www.dewalt.com.

NEPOUŽÍVEJTE ve vlhkém prostředí nebo na místech s výskytem hořlavých kapalin nebo plynů.

Systém odsávání prachových nečistot je přídatné zařízení určené k použití s profesionálním elektrickým nářadím.

ZABRAŇTE dětem, aby se s tímto nářadím dostaly do kontaktu. Používají-li toto nářadí nezkušené osoby, musí být zajištěn odborný dozor.

- **Malé děti a nezkušené osoby.** Toto zařízení není určeno pro použití nedospělými nebo nezkušenými osobami bez dozoru.
- Tento výrobek není určen k použití osobami (včetně dětí) se sníženými fyzickými, smyslovými nebo duševními schopnostmi, s nedostatkem zkušeností a znalostí, pokud těmto osobám nebyl stanoven dohled osobou odpovědnou za jejich bezpečnost. Děti nesmí být nikdy ponechány s tímto výrobkem bez dozoru.

Elektrická bezpečnost

Elektromotor je určen pouze pro jedno napájecí napětí. Vždy zkontrolujte, zda napájecí napětí baterie odpovídá napětí na výkonovém štítku. Také se ujistěte, zda napájecí napětí vaší nabíječky odpovídá napětí v síti.



Vaše nabíječka DEWALT je chráněna dvojitou izolací v souladu s normou EN 60335. Proto není nutné použití uzemňovacího vodiče.

Dojde-li k poškození napájecího kabelu, musí být nahrazen speciálně připraveným kabelem, který zakoupíte u autorizovaného prodejce DEWALT.

SESTAVENÍ A NASTAVENÍ



VAROVÁNÍ: Před každým nastavením nebo před každou montáží nebo demontáží doplňků a příslušenství z důvodu snížení rizika vážného zranění vždy vypněte nářadí, vyjměte z něj baterii nebo nářadí odpojte od zdroje napájení. Náhodné spuštění může způsobit úraz.

Připojení a sejmутí systému odsávání prachu



VAROVÁNÍ: Z důvodu snížení rizika zranění, **VŽDY** používejte nářadí s řádně namontovanou a bezpečně utaženou boční rukojetí. Nedodržení tohoto pokynu může mít za následek sklouznutí rukojeti během práce s nářadím a následnou ztrátu kontroly.

PŘIPOJENÍ SYSTÉMU ODSÁVÁNÍ PRACHU (OBR. 1, 3, 5)

1. Jsou-li upevněny k nářadí, sejměte vrták, boční rukojeť a tyč hloubkového dorazu.
2. Upevněte k vrtacímu kladivu dodanou boční rukojeť (j).

3. Před upevněním systému odsávání prachu k vrtacímu kladivu se ujistěte, zda jsou stisknuta uvolňovací tlačítka základny (b) a zda jsou zajištěna v otevřené poloze.
4. Stlačte zajišťovací patku (o) směrem dolů společně s patkou vrtacího kladiva (q). Ujistěte se, zda drážka v objímce boční rukojeti zapadá do polohovacího prvku (l) na odsávacím zařízení. Uvolňovací tlačítka základny (b) zapadnou do výstupků pro šrouby patky vrtacího kladiva (q). Elektrické konektory (n) v základně vrtacího kladiva budou srovnány s elektrickými konektory (m) v základně odsávacího zařízení.

SEJMUTÍ SYSTÉMU

Chcete-li odsávací zařízení sejmut, stiskněte dvě uvolňovací tlačítka základny (b) a zvedněte vrtací kladivo se systému odsávání prachu (obr. 2).

POUŽITÍ



VAROVÁNÍ: Před každým nastavením nebo před každou montáží nebo demontáží doplňků a příslušenství z důvodu snížení rizika vážného zranění vždy vypněte nářadí, vyjměte z něj baterii nebo nářadí odpojte od zdroje napájení. Náhodné spuštění může způsobit úraz.



VAROVÁNÍ: Vždy dodržujte bezpečnostní pokyny a platné předpisy.



VAROVÁNÍ: Vždy se seznamte s návodem k obsluze dodaným s nářadím a při obsluze nářadí se řiďte v něm uvedenými pokyny.

Zapnutí a vypnutí

Po zapnutí nářadí je systém odsávání prachu automaticky spuštěn.

ELEKTRONICKÁ PRODLEVA VYPNUTÍ

Po vypnutí vrtacího kladiva poběží systém odsávání prachu ještě o několik sekund déle, aby došlo k odsátí zbývajících prachových částic z vnitřních komponentů a aby se prach uložil v zásobníku.

Nastavení hloubky vrtání (obr. 1)

Stiskněte tlačítko nastavení hloubky (g) na přední části posuvu a nastavte požadovanou hloubku vrtání. Uvolněte tlačítko.

Nastavení délky vrtáku (obr. 1)

1. Upněte příslušný vrták.
2. Opřete hlavu odsávání prachu (h) opřete o stěnu.
3. Zatlačte na nářadí tak, aby se vrták dotýkal povrchu stěny.
4. Stiskněte tlačítko nastavení délky (g) na horní části zadního posuvu a nastavte požadovanou délku. Uvolněte tlačítko.
5. Opatrně odtáhněte sestavu nářadí od stěny a dávejte pozor, aby nedošlo k uvolnění pružině uloženého mechanismu.

Vyprázdnění zásobníku na prach (obr. 1, 4, 5)



VAROVÁNÍ: Při provádění tohoto úkonu používejte schválenou ochranu zraku a schválený respirátor.

Zásobník na prach (c) musí být vyprázdněn, jakmile dojde k znatelnému poklesu výkonu.

1. Stiskněte uvolňovací tlačítka zásobníku na prach (d) a sejměte zásobník na prach ze systému pro odsávání prachu. Jakmile dojde k uvolnění mechanismu západky, horní spoj se uvolní také, což umožní kompletní sejmutí zásobníku ze systému odsávání.
2. Chcete-li zásobník na prach (c) vyprázdnit, umístěte jej nad vhodnou nádobu, aby mohlo dojít k zachycení vysypávaného prachu. Zvedněte západku (p), aby došlo k otevření zásobníku na prach a sejměte víčko ze zásobníku. Lehké poklepání zásobníkem na prach usnadní odstranění prachu, který je zachycen také ve filtru. Jakmile dojde k vyprázdnění víčka s filtrem i zásobníku, znovu je spojte dohromady a ujistěte se, zda je řádně upevněna uvolňovací západka (p). Viz obr. 5.
3. Při opětovném upevnění zásobníku na prach k systému pro odsávání prachu nejdříve zasuňte zaoblený profil horního spoje do prohlubně v systému na odsávání prachu. Otočte zásobník na prach dolů tak, aby došlo v příslušných bodech k řádnému usazení uvolňovacích tlačítek. Viz obr. 4.

ÚDRŽBA

Váš systém pro odsávání prachu DEWALT byl zkonstruován tak, aby pracoval co nejdéle s minimálními nároky na údržbu. Řádná péče

o tento výrobek a jeho pravidelné čištění vám zajistí jeho bezproblémový chod.



VAROVÁNÍ: Před každým nastavením nebo před každou montáží nebo demontáží doplňků a příslušenství z důvodu snížení rizika vážného zranění vždy vypněte nářadí, vyjměte z něj baterii nebo nářadí odpojte od zdroje napájení. Náhodné spuštění může způsobit úraz.



VAROVÁNÍ: Používejte pouze náhradní díly DeWALT.

Výměna vložky filtru v zásobníku na prach (obr. 4, 5)



VAROVÁNÍ: Při provádění tohoto úkonu používejte schválenou ochranu zraku a schválený respirátor.

1. Stiskněte uvolňovací tlačítka zásobníku na prach (d) a sejměte zásobník na prach ze systému pro odsávání prachu. Jakmile dojde k uvolnění mechanismu západky, horní spoj se uvolní také, což umožní kompletní sejmutí zásobníku ze systému odsávání.
2. Zvedněte uvolňovací západku (p), aby došlo k otevření zásobníku na prach a sejměte víčko ze zásobníku.
3. Vyjměte vložku filtru (r) z víčka.
4. Pro vyjmutí rámečku filtru (t) z víčka použijte šroubovák.
5. Vložte do víčka nový filtr.
6. Nasadte na filtr rámeček filtru a vtačte tuto sestavu do víčka, aby došlo k jejich řádnému usazení.
7. Znovu upevněte víčko k zásobníku a řádně toto víčko zajistěte.
8. Při opětovném upevnění zásobníku na prach k systému pro odsávání prachu nejdříve zasuňte zaoblený profil horního spoje do prohlubně v systému na odsávání prachu. Otočte zásobník na prach dolů tak, aby došlo v příslušných bodech k řádnému usazení uvolňovacích tlačítek.

Výměna kartáče na prach (obr. 7)



VAROVÁNÍ: Při provádění tohoto úkonu používejte schválenou ochranu zraku a schválený respirátor.

Kartáč na prach se během použití opotřebuje a musí být vyměněn.

1. Stiskněte západku (s) na zadní části hlavy odsávání a vytáhněte hlavu odsávání z držáku.
2. Pro vyjmutí kartáče na prach (i) z hlavy odsávání použijte šroubovák.
3. Nahraďte starý kartáč novým kartáčem.
4. Ujistěte se, zda se otevřená část kartáče na prach nachází u středící části hlavy odsávání.
5. Zatlačte hlavu odsávání zpět do držáku hlavy. Středící kolík zapadne do otevřené části kartáče na prach a provede zajištění sestavy.



Čištění



VAROVÁNÍ: Jakmile se ve větracích drážkách hlavního krytu a v jejich blízkosti nahromadí prach a nečistoty, odstraňte je proudem suchého stlačeného vzduchu. Při provádění tohoto úkonu používejte schválenou ochranu zraku a schválený respirátor.



VAROVÁNÍ: K čištění nekovových součástí nářadí nikdy nepoužívejte rozpouštědla nebo jiné agresivní látky. Tyto chemikálie mohou narušit materiály použité v těchto částech. Používejte pouze hadřík navlhčený v mýdlovém roztoku. Nikdy nedovolte, aby se do nářadí dostala jakákoli kapalina. Nikdy neponořujte žádnou část nářadí do kapaliny.

Čištění zásobníku na prach



VAROVÁNÍ: K čištění zásobníku na prach nebo filtru nepoužívejte kartáč.

Při intenzivním používání se zásobník zanáší prachem. Viz kapitola **Vysypání prachového zásobníku** v části **Provoz**.

Doplňkové příslušenství



VAROVÁNÍ: Protože jiné příslušenství, než je příslušenství nabízené společností DeWALT, nebylo s tímto výrobkem testováno, může být použití takového příslušenství nebezpečné. Chcete-li snížit riziko zranění, používejte s tímto výrobkem pouze příslušenství doporučené společností DeWALT.

Další informace týkající se vhodného příslušenství získáte u autorizovaného prodejce.

Ochrana životního prostředí



Tříděný odpad. Tento výrobek nesmí být likvidován v běžném domácím odpadu.

Pokud nebudete výrobek DeWALT dále používat nebo přejete-li si jej nahradit novým, nelikvidujte jej spolu s běžným komunálním odpadem. Zajistěte likvidaci tohoto výrobku v tříděném odpadu.



Tříděný odpad umožňuje recyklaci a opětovné využití použitých výrobků a obalových materiálů. Opětovné použití recyklovaných materiálů pomáhá chránit životní prostředí před znečištěním a snižuje spotřebu surovin.

Při zakoupení nových výrobků vám prodejny, místní sběrný odpadů nebo recyklační stanice poskytnou informace o správné likvidaci elektroodpadů z domácnosti.

Společnost DeWALT poskytuje službu sběru a recyklace výrobků DeWALT po skončení jejich provozní životnosti. Chcete-li využít výhody této služby, odevzdejte prosím váš výrobek kterémukoli zástupci autorizovaného servisu, který zařízení odebere a zajistí jeho recyklaci.

Místo nejbližšího autorizovaného servisu DeWALT naleznete na příslušné adrese uvedené na zadní straně tohoto návodu. Seznam autorizovaných servisů DeWALT a všechny podrobnosti týkající se poprodejněho servisu naleznete také na internetové adrese: **www.2helpU.com**.

ZÁRUKA

Společnost DeWALT je přesvědčena o kvalitě svých výrobků a nabízí mimořádnou záruku pro profesionální uživatele tohoto nářadí. Tato záruka je nabízena ve prospěch zákazníka a nijak neovlivní jeho zákonná záruční práva. Tato záruka platí ve všech členských státech EU a evropské zóny volného obchodu EFTA.

• 30 DNŮ ZÁRUKA VÝMĚNY •

Nejste-li s výkonem vašeho nářadí DeWALT zcela spokojeni, můžete jej do 30 dnů po zakoupení vrátit. Nářadí musí být v kompletním stavu jako při zakoupení a musí být dodáno na místo, kde bylo zakoupeno, kde bude provedena výměna nebo navrácení peněz. Nářadí musí být v uspokojivém stavu a musí být předložen doklad o jeho zakoupení.

• JEDNOROČNÍ SMLOUVA NA BEZPLATNÝ SERVIS •

Musí-li být během 12 měsíců po zakoupení provedena údržba nebo servis vašeho nářadí DeWALT, máte nárok na jedno bezplatné provedení tohoto úkonu. Tento úkon bude bezplatně proveden v autorizovaném servisu DeWALT. K nářadí musí být předložen doklad o jeho zakoupení. Tato oprava zahrnuje i práci. Tento bezplatný servis se nevztahuje na příslušenství a náhradní díly, pokud nejsou také kryty zárukou.

• JEDNOROČNÍ PLNÁ ZÁRUKA •

Dojde-li během 12 měsíců od zakoupení výrobku DeWALT k poškození tohoto výrobku z důvodu závady materiálu nebo špatného dílenského zpracování, společnost DeWALT zaručuje bezplatnou výměnu všech poškozených částí - nebo dle našeho uvážení - bezplatnou výměnu celého nářadí, za předpokladu, že:

- Závada nevznikla v důsledku neodborného zacházení.
- Výrobek byl vystaven běžnému použití a opotřebování.
- Výrobek nebyl opravován neoprávněnými osobami.
- Byl předložen doklad o zakoupení;
- Byl výrobek vrácen kompletní s původními komponenty.

Požadujete-li reklamaci, kontaktujte prodejce u kterého jste výrobek zakoupili nebo vyhledejte autorizovanou servisní organizaci. Seznam autorizovaných servisů DeWALT a podrobnosti o poprodejním servisu naleznete také na internetové adrese: www.2helpU.com.

STANLEY BLACK & DECKER CZECH REPUBLIC S.R.O.

Türkova 5b
149 00 Praha 4
Česká Republika
Tel.: 00420 261 009 772
Fax: 00420 261 009 784
Servis: 00420 244 403 247
www.dewalt.cz
obchod@sbdinc.com

STANLEY BLACK & DECKER SLOVAKIA S.R.O.

Vysoká 2/b
811 06 Bratislava
Tel.: 00420 261 009 772
Fax: 00420 261 009 784
www.dewalt.sk
obchod@sbdinc.com

BAND SERVIS

K Pasekám 4440
760 01 Zlín
Tel.: 00420 577 008 550,1
Fax: 00420 577 008 559
www.bandservis.cz
bandservis@bandservis.cz

BAND SERVIS

Paulínska 22
917 01 Trnava
Tel.: 00421 335 511 063
Fax: 00421 335 512 624
www.bandservis.sk
p.talajka@bandservis.sk

Právo na případné změny vyhrazeno.

60/2014

CZ ZÁRUČNÍ LIST

SK ZÁRUČNÝ LIST



TYP VÝROBKU:

CZ	Výrobní kód	Datum prodeje	Razítko prodejny
SK	Výrobný kód	Dátum predaja	Podpis Pečiatka predajne Podpis

CZ Dokumentace záruční opravy			SK Dokumentácia záručnej opravy			
CZ	Číslo	Datum příjmu	Datum zakázky	Číslo zakázky	Závada	Razítko Podpis
SK	Číslo dodávky	Dátum príjmu	Dátum opravy	Číslo objednávky	Porucha	Pečiatka Podpis

CZ
Adresy servisu
Band servis
Klášteřského 2
CZ-140 00 Praha 4
Tel.: 00420 244 403 247
Fax: 00420 241 770 167

CZ
Band servis
K Pasekám 4440
CZ-760 01 Zlín
Tel.: 00420 577 008 550,1
Fax: 00420 577 008 559
<http://www.bandservis.cz>

SK
Adresa servisu
Band servis
Paulínska ul. 22
SK-917 01 Trnava
Tel.: 00421 335 511 063
Fax: 00421 335 512 624