

DEWALT®

503909-23 RUS/UA

Перевод с оригинала инструкции

D25301D

Рисунок 1

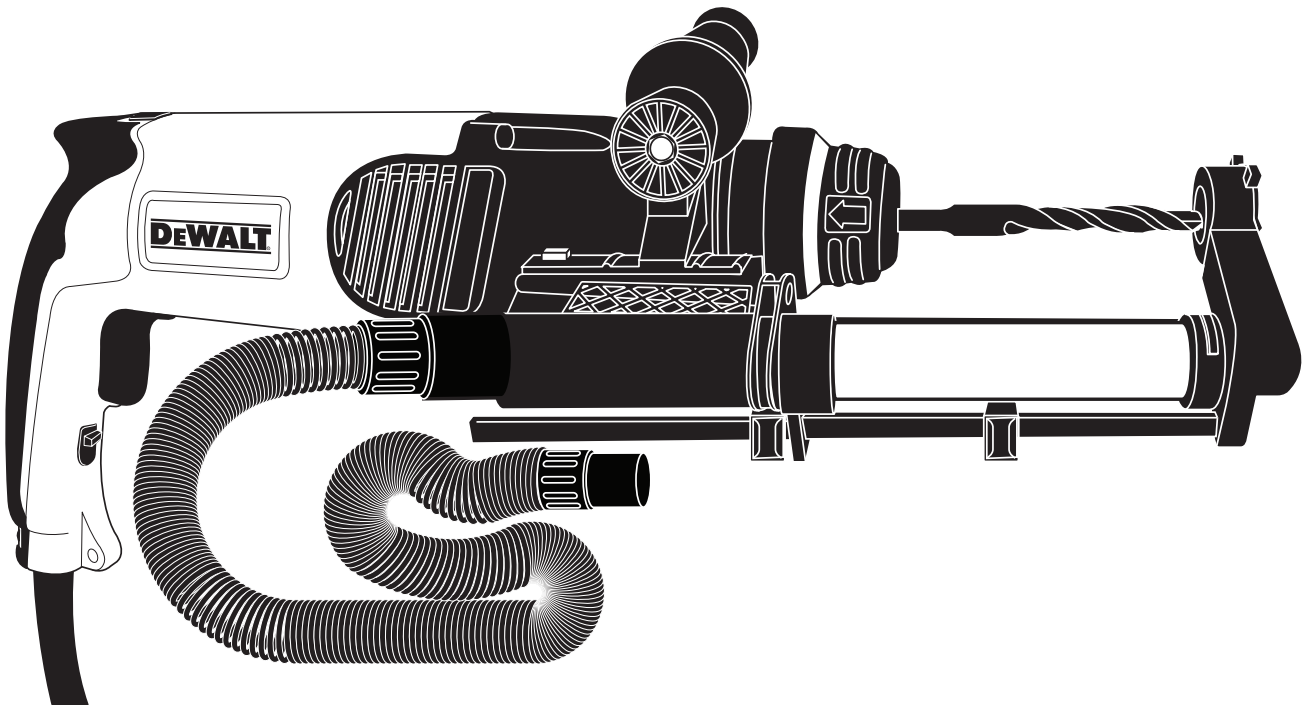
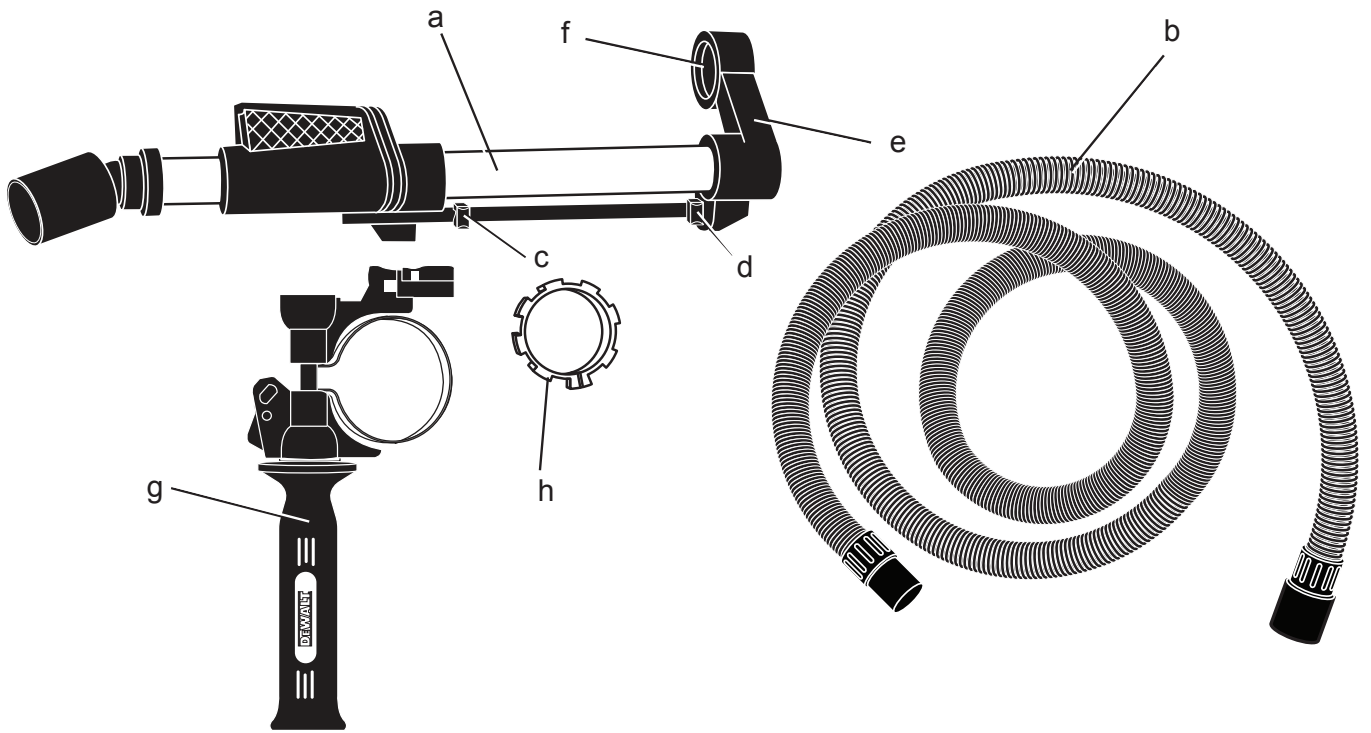


Рисунок 2

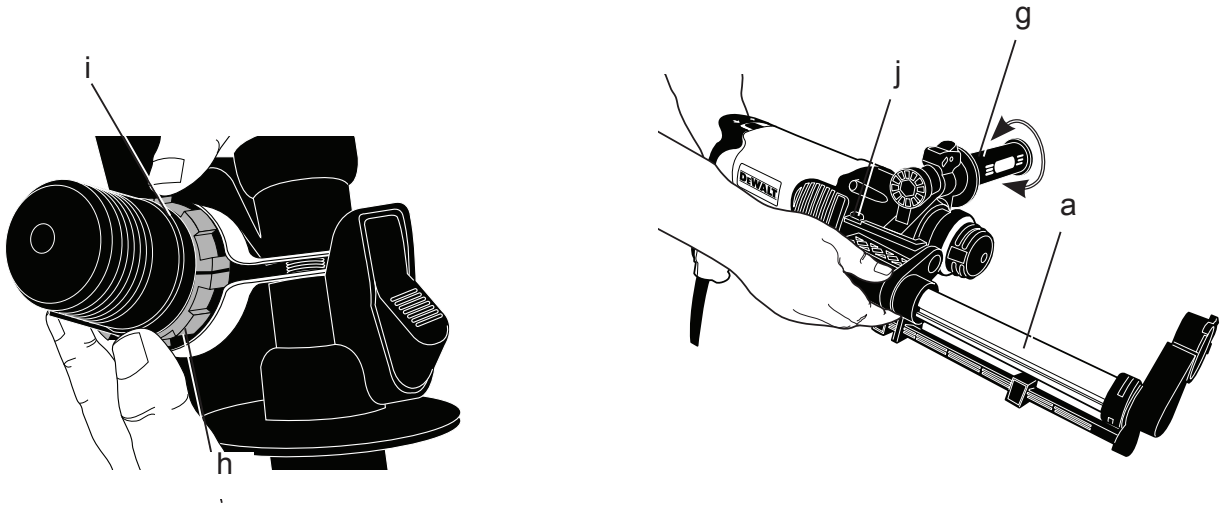


Рисунок 3

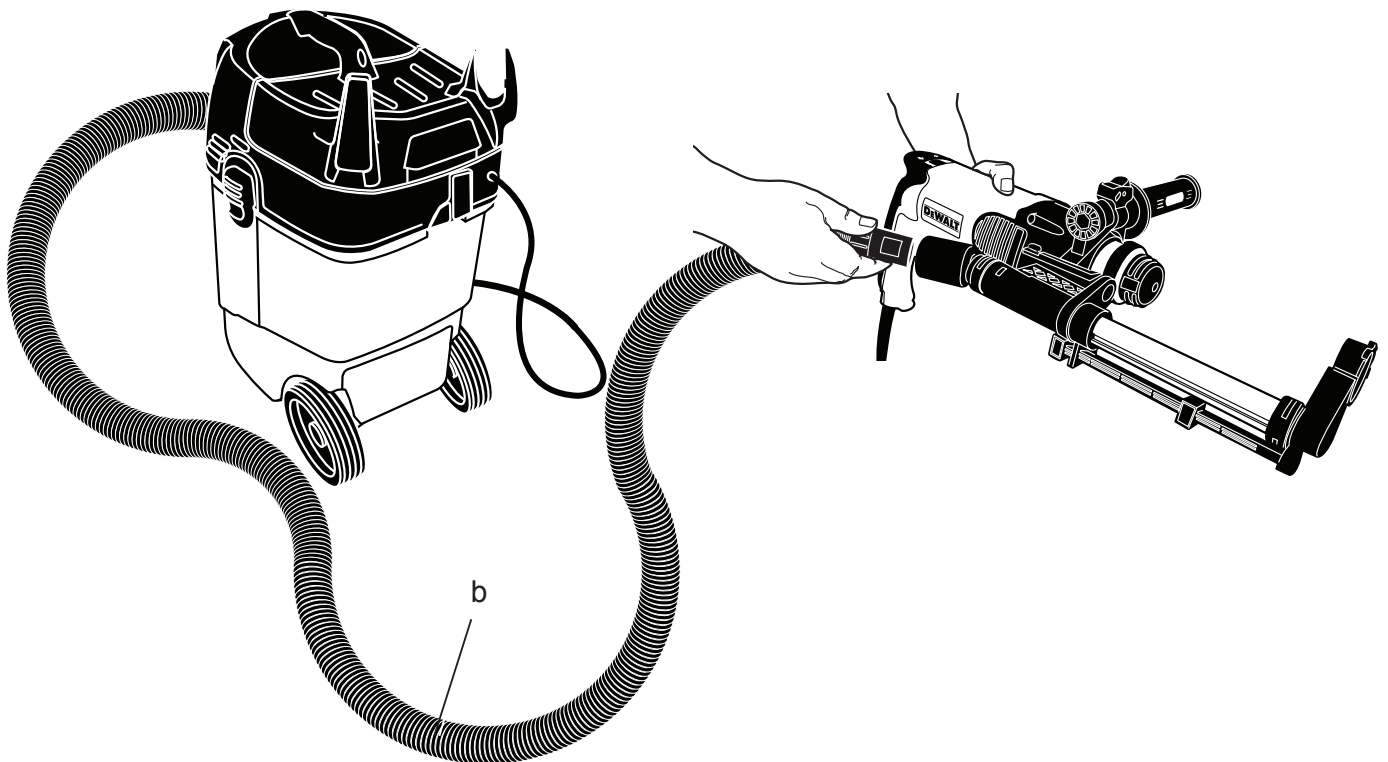


Рисунок 4

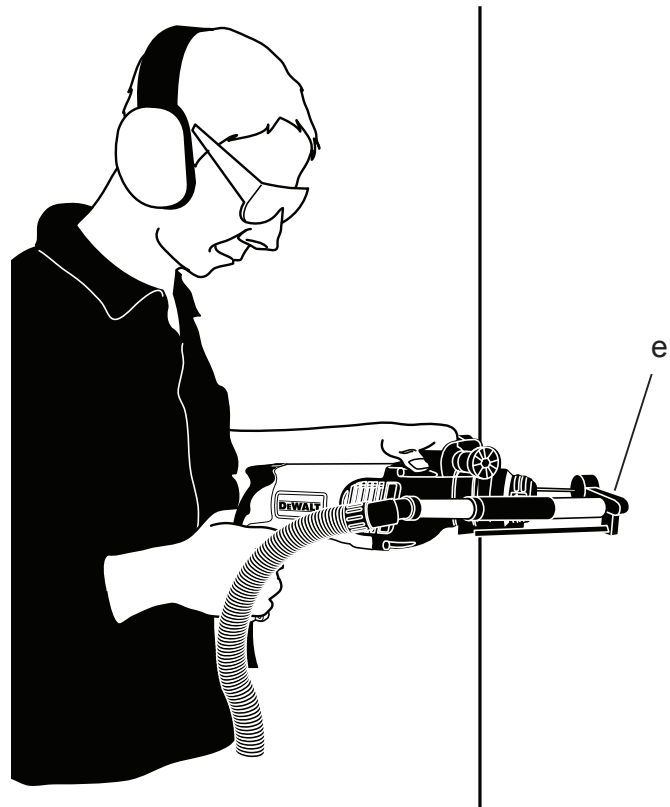


Рисунок 5

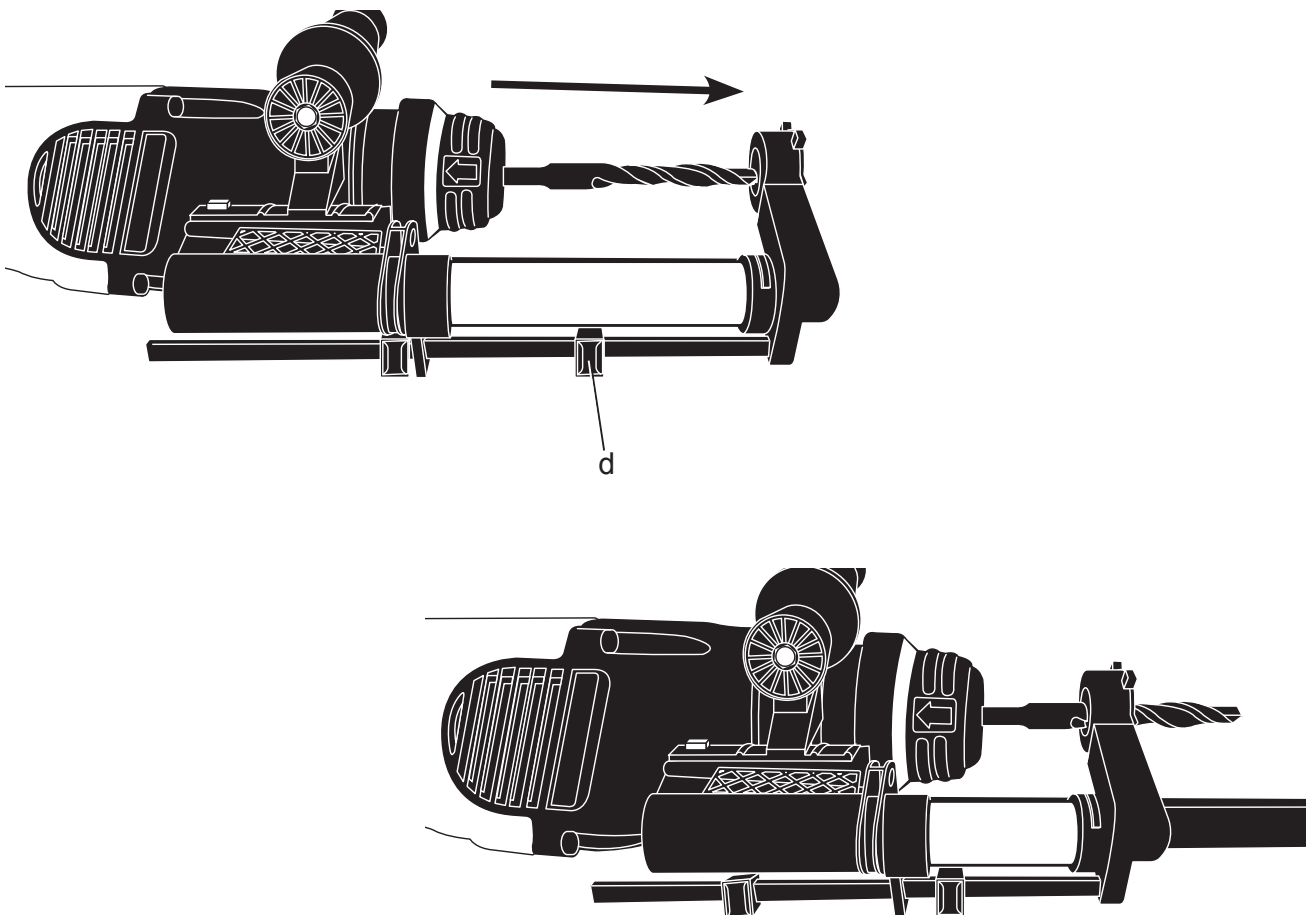


Рисунок 6

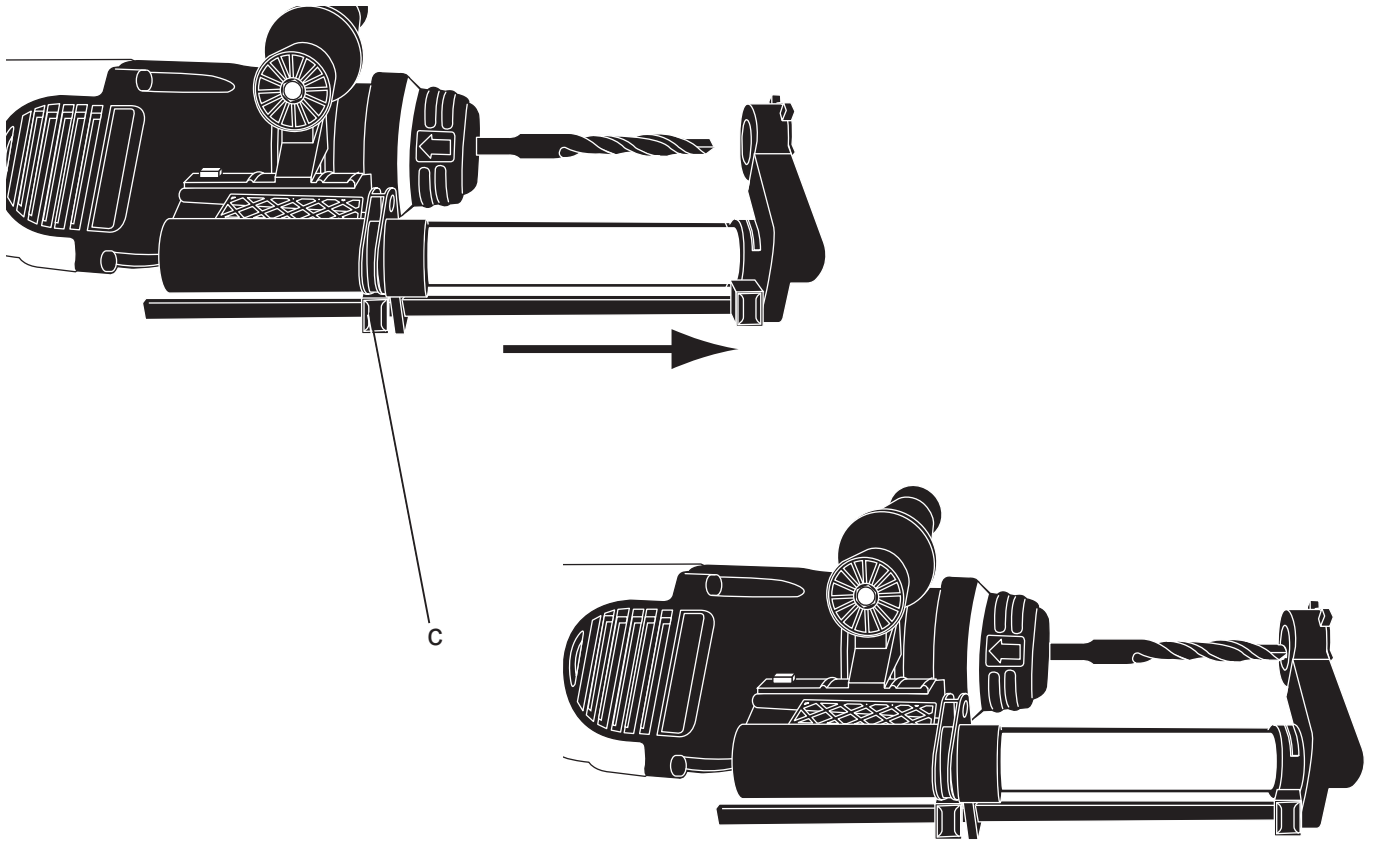
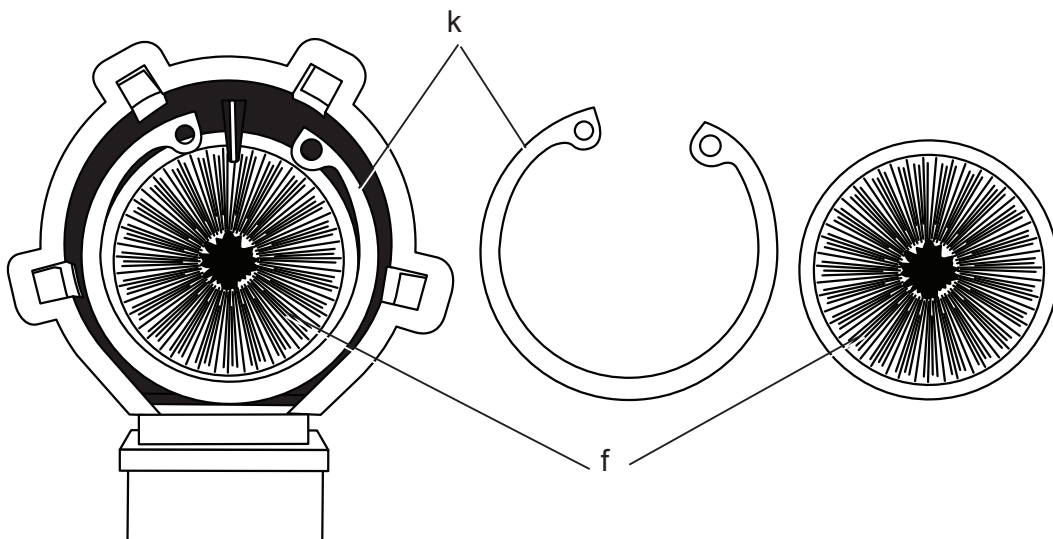


Рисунок 7



ТЕЛЕСКОПИЧЕСКАЯ СИСТЕМА ПЫЛЕУДАЛЕНИЯ D25301D

Поздравляем Вас!

Вы выбрали инструмент фирмы DeWALT. Тщательная разработка изделий, многолетний опыт фирмы по производству электроинструментов, различные усовершенствования сделали электроинструменты DeWALT одними из самых надежных помощников для профессионалов.

Технические характеристики

D25301D		
Контактное давление	Н	60
Макс. ход сверла	мм	150
Макс. диаметр сверла	мм	16

Определения: Предупреждения безопасности

Следующие определения указывают на степень важности каждого сигнального слова. Прочтите руководство по эксплуатации и обратите внимание на данные символы.



ОПАСНО: Означает чрезвычайно опасную ситуацию, которая приводит к смертельному исходу или получению тяжелой травмы.



ВНИМАНИЕ: Означает потенциально опасную ситуацию, которая может привести к смертельному исходу или получению тяжелой травмы.



ПРЕДУПРЕЖДЕНИЕ: Означает потенциально опасную ситуацию, которая может привести к получению травмы легкой или средней тяжести.

ПРЕДОСТЕРЕЖЕНИЕ: Означает ситуацию, не связанную с получением телесной травмы, которая, однако, может привести к повреждению электроинструмента.



Риск поражения электрическим током!



Огнеопасность!

Инструкции по технике безопасности



ВНИМАНИЕ! Всегда соблюдайте применимые в Вашей стране правила безопасности, чтобы снизить риск возникновения пожара, поражения электрическим током и получения травм.

Перед использованием данного приспособления внимательно прочтите данное руководство по эксплуатации. Также прочтите руководство по эксплуатации электроинструмента, который будет использоваться с данным приспособлением.

**СОХРАНИТЕ ДАННОЕ РУКОВОДСТВО
ДЛЯ ПОСЛЕДУЮЩЕГО ОБРАЩЕНИЯ
ИСПОЛЬЗОВАНИЯ**

Общие правила безопасности

1. Содержите рабочее место в чистоте.

Загромождение рабочей зоны и рабочего стола может стать причиной несчастного случая.

2. Не подпускайте детей к рабочей зоне.

Не разрешайте детям прикасаться к инструменту или удлинителю кабеля. Дети, не достигшие 16-ти летнего возраста, должны находиться под наблюдением.

3. Используйте инструмент по назначению.

Назначение инструмента описывается в данном руководстве по эксплуатации. Не используйте маломощные инструменты для выполнения работ, которые должны выполняться при помощи более мощных инструментов. Электроинструмент работает надежно и безопасно только при соблюдении параметров, указанных в его технических характеристиках.



ВНИМАНИЕ: Использование любых принадлежностей или приспособлений, а также выполнение данным инструментом любых видов работ, не

рекомендованных в данном руководстве по эксплуатации, может привести к несчастному случаю.

жидкостей, таких как бензин, и не используйте приспособление в местах их возможного присутствия.

Дополнительные правила безопасности при использовании систем пылеудаления

- Не используйте приспособление при сверлении древесины, стали или пластмасс.
- Не используйте приспособление в работах по сверлению коронками.
- Не используйте приспособление в долбежных работах.
- Используйте с данным приспособлением только электроинструменты, рекомендованные DEWALT. Дополнительную информацию об электроинструментах DEWALT, совместимых с данным приспособлением, Вы сможете получить в авторизованном сервисном центре (адреса центров указаны в конце данного руководства по эксплуатации) или по адресу в интернете www.dewalt.eu.
- Не используйте приспособление во влажной среде.
- Не используйте приспособление в качестве игрушки. Будьте особенно внимательны при использовании данного приспособления детьми или в их присутствии.
- Используйте приспособление только согласно назначению, описанному в данном руководстве по эксплуатации. Используйте только те дополнительные принадлежности, которые рекомендованы производителем.
- Не вставляйте никакие предметы в отверстия приспособления. Не используйте приспособление, если заблокировано какое-либо из его отверстий; следите, чтобы в отверстия не попадала пыль, пух, волосы и пр. объекты, способные снизить воздушный поток.
- Следите за тем, чтобы волосы, свободная одежда, пальцы и части тела находились на расстоянии от отверстий и движущихся частей.
- Не используйте приспособление для сбора огнеопасных или горючих

Комплект поставки

Упаковка содержит:

- 1 Телескопическая система пылеудаления:
 - 1 Боковая рукоятка
 - 1 Зажим для уменьшения диаметра боковой рукоятки
 - 1 Головная часть пылеотвода/щетка для удаления пыли
 - 1 Телескопическая труба с механизмом регулировки глубины сверления
 - 1 Шланг для пылеудаления
 - 1 Руководство по эксплуатации
 - 1 Чертеж инструмента в разобранном виде
- Проверьте инструмент, детали и дополнительные приспособления на наличие повреждений, которые могли произойти во время транспортировки.
 - Перед началом работы необходимо внимательно прочитать настоящее руководство и принять к сведению содержащуюся в нем информацию.

Описание (Рис. 1)



ВНИМАНИЕ: Ни в коем случае не модифицируйте электроинструмент или какую-либо его деталь. Это может привести к получению травмы или повреждению инструмента.

- а. Телескопическая труба
- б. Шланг для пылеудаления
- в. Кнопка ограничителя длины бура
- г. Кнопка ограничителя глубины сверления
- д. Головная часть пылеотвода
- е. Щетка для удаления пыли
- ж. Боковая рукоятка
- з. Зажим

НАЗНАЧЕНИЕ

Телескопическая система пылеудаления D25301D предназначена для удаления пыли в ходе профессиональных работ по ударному сверлению в кирпичной кладке или бетоне с использованием сплошных буров. НЕ ИСПОЛЬЗУЙТЕ приспособление при сверлении пластмасс, древесины или металла.

Данная телескопическая система пылеудаления подходит для использования с большинством из электрических или аккумуляторных инструментов SDS Plus® марки DeWALT. Дополнительную информацию об электроинструментах DeWALT, совместимых с данным приспособлением, Вы сможете получить в авторизованном сервисном центре (адреса центров указаны в конце данного руководства по эксплуатации) или по адресу в интернете www.dewalt.eu.

НЕ ИСПОЛЬЗУЙТЕ приспособление во влажных условиях или при наличии в окружающем пространстве легко воспламеняющихся жидкостей или газов.

Телескопическая система пылеудаления является дополнительным приспособлением для использования с профессиональными электроинструментами.

НЕ РАЗРЕШАЙТЕ детям прикасаться к приспособлению. Неопытные пользователи должны использовать данное приспособление под руководством опытного инструктора.

СБОРКА И РЕГУЛИРОВКА



ВНИМАНИЕ: Для снижения риска получения тяжелой травмы, выключайте электроинструмент и извлекайте аккумулятор или отключайте от источника питания перед каждой операцией регулировки или снятием/установкой принадлежностей или насадок. Непреднамеренный запуск может привести к получению травмы.

Установка и снятие телескопической трубы и боковой рукоятки

УСТАНОВКА ТЕЛЕСКОПИЧЕСКОЙ ТРУБЫ И БОКОВОЙ РУКОЯТКИ (РИС. 1-3)

1. Извлеките сверло и снимите боковую рукоятку и стержень ограничителя глубины сверления, если они установлены на приспособлении.
2. Если носовая часть инструмента (i) менее 43 мм, для установки боковой рукоятки потребуется зажим.

ЕСЛИ ТРЕБУЕТСЯ ЗАЖИМ

- а. Раскройте зажим (h), входящий в комплект поставки, и закройте его на носовой части инструмента (i).

ПРИМЕЧАНИЕ: Зажим будет передвигаться по инструменту вперед-назад.

- б. Установите на зажим кольцо боковой рукоятки (g) и поворачивайте рукоятку, пока она не будет полностью затянута.

ЕСЛИ ЗАЖИМ НЕ ТРЕБУЕТСЯ

Установите на носовую часть инструмента кольцо боковой рукоятки (g) и поворачивайте рукоятку, пока она не будет полностью затянута.

3. Удерживая телескопическую трубу (a) вровень с боковой рукояткой, надавите ею на рукоятку, пока оснащенная пружиной кнопка (j) не зафиксирует телескопическую трубу на месте.
4. Вставьте шланг (b) в телескопическую трубу и пылесос (не входит в комплект поставки), как показано на рисунке 3.

СНЯТИЕ ТЕЛЕСКОПИЧЕСКОЙ ТРУБЫ И БОКОВОЙ РУКОЯТКИ

1. Нажмите на оснащенную пружиной кнопку (j) и снимите телескопическую трубу.
2. Поверните боковую рукоятку (g), чтобы ослабить ее затяжку, и сдвиньте ее с носовой части инструмента.
3. Если был использован зажим (h), раскройте его и снимите с носовой части инструмента.

ЭКСПЛУАТАЦИЯ



ВНИМАНИЕ: Для снижения риска получения тяжелой травмы, выключайте электроинструмент и извлекайте аккумулятор или отключайте от источника питания перед каждой операцией регулировки или снятием/установкой принадлежностей или насадок. Непреднамеренный запуск может привести к получению травмы.



ВНИМАНИЕ: Всегда следуйте указаниям действующих норм и правил безопасности.



ВНИМАНИЕ: Всегда читайте руководство по эксплуатации инструмента и используйте инструмент в соответствии с указаниями.

Настройка глубины сверления (Рис. 5)

Нажмите на кнопку ограничителя глубины (d), расположенную в верхней части переднего стержня, и передвиньте ее на необходимую глубину сверления. Отпустите кнопку.

Регулировка длины бура (Рис. 4, 6)

1. Вставьте соответствующий бур.
2. Прижмите головную часть пылеотвода (e) к стене (Рис. 4).
3. Нажмите на инструмент, чтобы наконечник бура коснулся поверхности.
4. Нажмите на кнопку ограничителя длины (c), расположенную в верхней части заднего стержня, и передвиньте ее на необходимую длину бура. Отпустите кнопку.
5. Аккуратно отведите инструмент с приспособлением от стены, следя за тем, чтобы не сработал пружинный механизм.

ТЕХНИЧЕСКОЕ ОБСЛУЖИВАНИЕ



ВНИМАНИЕ: Для снижения риска получения тяжелой травмы, выключайте электроинструмент и извлекайте аккумулятор или отключайте от источника питания перед каждой операцией регулировки или снятием/установкой принадлежностей или насадок. Непреднамеренный запуск может привести к получению травмы.

Ваша телескопическая система пылеудаления DEWALT рассчитана на работу в течение продолжительного времени при минимальном техническом обслуживании. Срок службы и надежность приспособления увеличивается при правильном уходе и регулярной чистке.



ВНИМАНИЕ: Используйте только запасные части DEWALT.

Замена щетки для удаления пыли (Рис. 7)



ВНИМАНИЕ: Выполняйте очистку, надев средство защиты глаз и респиратор утвержденного типа.

В процессе использования щетка для удаления пыли изнашивается и подлежит замене.

1. Снимите пружинное стопорное кольцо (k) при помощи щипцов для пружинных стопорных колец.
2. Установите новую щетку для удаления пыли (f).
3. Установите пружинное стопорное кольцо на место.



Чистка



ВНИМАНИЕ: Выдувайте грязь и пыль из корпуса сухим сжатым воздухом по мере видимого скопления грязи внутри и вокруг вентиляционных отверстий. Выполняйте очистку, надев средство защиты глаз и респиратор утвержденного типа.



ВНИМАНИЕ: Никогда не используйте растворители или другие агрессивные химические средства для очистки неметаллических деталей инструмента. Эти химикаты могут ухудшить свойства материалов, примененных в данных деталях. Используйте ткань, смоченную в воде с мягким мылом. Не допускайте попадания какой-либо жидкости внутрь инструмента; ни в коем случае не погружайте какую-либо часть инструмента в жидкость.

Дополнительные принадлежности



ВНИМАНИЕ: Поскольку принадлежности, отличные от тех, которые предлагает DEWALT, не проходили тесты на данном изделии, то использование этих принадлежностей может привести к опасной ситуации. Для снижения риска получения травмы пользуйтесь только рекомендованными DEWALT принадлежностями.

По вопросу приобретения дополнительных принадлежностей обращайтесь к Вашему дилеру.

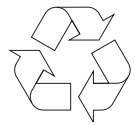
Защита окружающей среды



Раздельный сбор. Данное изделие нельзя утилизировать вместе с обычными бытовыми отходами.



Если однажды Вы захотите заменить Ваше изделие DEWALT или Вы больше в нем не нуждаетесь, не выбрасывайте его вместе с бытовыми отходами. Отнесите изделие в специальный приемный пункт.



Раздельный сбор изделий с истекшим сроком службы и их упаковок позволяет пускать их в переработку и повторно использовать.

Использование переработанных материалов помогает защищать окружающую среду от загрязнения и снижает расход сырьевых материалов.

Местное законодательство может обеспечить сбор старых электроинструментов отдельно от бытового мусора на муниципальных свалках отходов, или Вы можете сдавать их в торговом предприятии при покупке нового изделия.

Фирма DEWALT обеспечивает прием и переработку отслуживших свой срок изделий DEWALT. Чтобы воспользоваться этой услугой, Вы можете сдать Ваше изделие в любой авторизованный сервисный центр, который собирает их по нашему поручению.

Вы можете узнать место нахождения Вашего ближайшего авторизованного сервисного центра, обратившись в Ваш местный офис DEWALT по адресу, указанному в данном руководстве по эксплуатации. Кроме того, список авторизованных сервисных центров DEWALT и полную информацию о нашем послепродажном обслуживании и контактах Вы можете найти в интернете по адресу: www.2helpU.com.

ДеВОЛТ

гарантийные условия

Уважаемый покупатель!

1. Поздравляем Вас с покупкой высококачественного изделия ДеВОЛТ и выражаем признательность за Ваш выбор.
 - 1.1. Надежная работа данного изделия в течение всего срока эксплуатации - предмет особой заботы наших сервисных служб. В случае возникновения каких-либо проблем в процессе эксплуатации изделия рекомендуем Вам обращаться только в авторизованные сервисные организации, адреса и телефоны которых Вы сможете найти в Гарантийном талоне или узнать в магазине. Наши сервисные станции - это не только квалифицированный ремонт, но и широкий выбор запчастей и принадлежностей.
 - 1.2. При покупке изделия требуйте проверки его комплектности и исправности в Вашем присутствии, инструкцию по эксплуатации и заполненный Гарантийный талон на русском языке. При отсутствии у Вас правильно заполненного Гарантийного талона мы будем вынуждены отклонить Ваши претензии по качеству данного изделия.
 - 1.3. Во избежание недоразумений убедительно просим Вас перед началом работы с изделием внимательно ознакомиться с инструкцией по его эксплуатации.
2. Правовой основой настоящих гарантийных условий является действующее Законодательство и, в частности, Закон "О защите прав потребителей".
3. Гарантийный срок на данное изделие составляет 12 месяцев и исчисляется со дня продажи. В случае устранения недостатков изделия, гарантийный срок продлевается на период, в течение которого оно не использовалось.
4. Производитель рекомендует проводить периодическую проверку изделия на сервисной станции.
5. В течение 12 месяцев со дня продажи производитель гарантирует бесплатную проверку изделия и рекомендации по замене нормально изнашиваемых частей.
6. Срок службы изделия - 5 лет (минимальный, установленный в соответствии с Законом "О защите прав потребителей").
7. Наши гарантийные обязательства распространяются только на неисправности, выявленные в течение гарантийного срока и обусловленные производственными или конструктивными факторами.
 8. Гарантийные обязательства не распространяются:
 - 8.1. На неисправности изделия, возникшие в результате:
 - 8.1.1. Несоблюдения пользователем предписаний инструкции по эксплуатации изделия.
 - 8.1.2. Механического повреждения, вызванного внешним ударным или любым иным воздействием.
 - 8.1.3. Применения изделия не по назначению.
 - 8.1.4. Стихийного бедствия.
 - 8.1.5. Неблагоприятных атмосферных и иных внешних воздействий на изделие, таких как дождь, снег, повышенная влажность, нагрев, агрессивные среды, несоответствие параметров питающей электросети указанным на инструменте.
 - 8.1.6. Использования принадлежностей, расходных материалов и запчастей, не рекомендованных или не одобренных производителем.
 - 8.1.7. Проникновения внутрь изделия посторонних предметов, насекомых, материалов или веществ, не являющихся отходами, сопровождающими применение по назначению, такими как стружка опилки и пр.
 - 8.2. На инструменты, подвергавшиеся вскрытию, ремонту или модификации вне уполномоченной сервисной станции.
 - 8.3. На принадлежности, запчасти, вышедшие из строя вследствие нормального износа, и расходные материалы, такие как приводные ремни, угольные щетки, аккумуляторные батареи, ножи, пилки, абразивы, пыльные диски, сверла, буры и т. п.
 - 8.4. На неисправности, возникшие в результате перегрузки инструмента, повлекшей выход из строя электродвигателя или других узлов и деталей. К безусловным признакам перегрузки изделия относятся, помимо прочего: появление цветов побежалости, деформация или оплавление деталей и узлов изделия, потемнение или обугливание изоляции проводов электродвигателя под воздействием высокой температуры.



ME 77



007

Блэк энд Деккер Гмбх
Блэк энд Деккер Штрассе, 40
65510 Идштайн, Германия

