

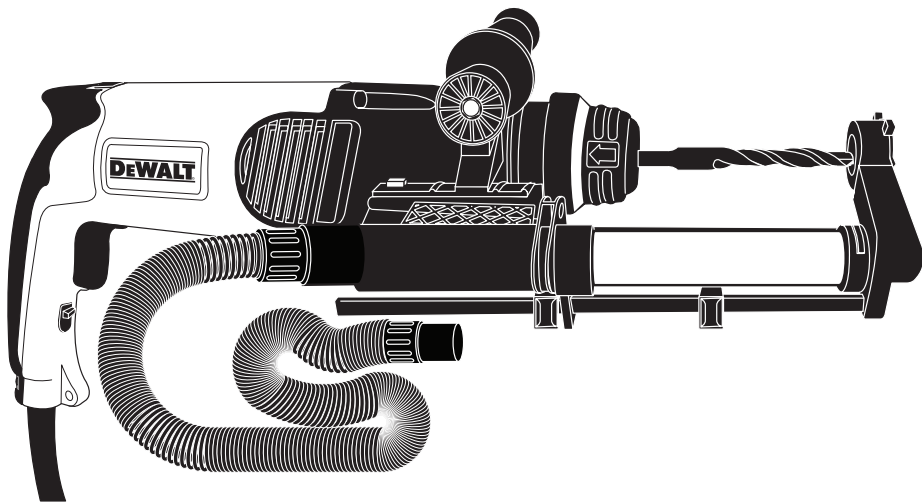
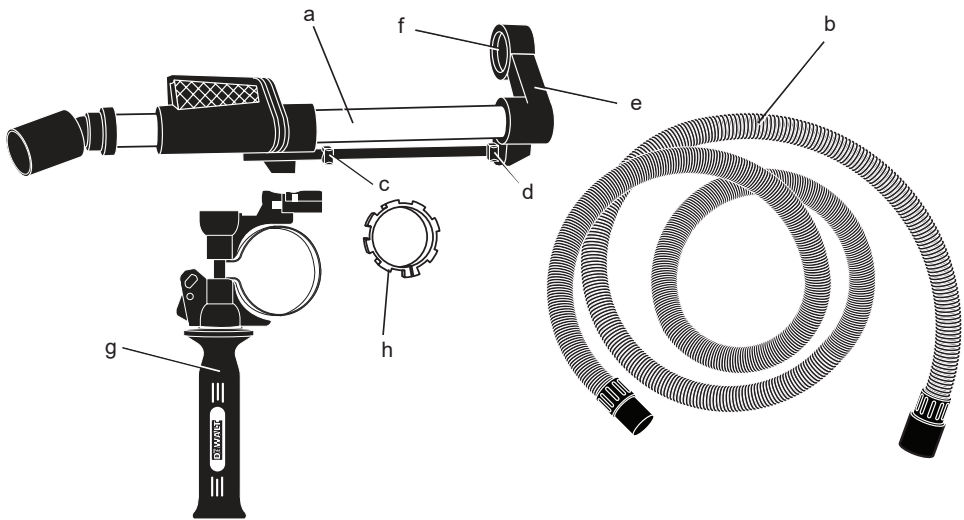
**DEWALT®**

**567000-92 H**

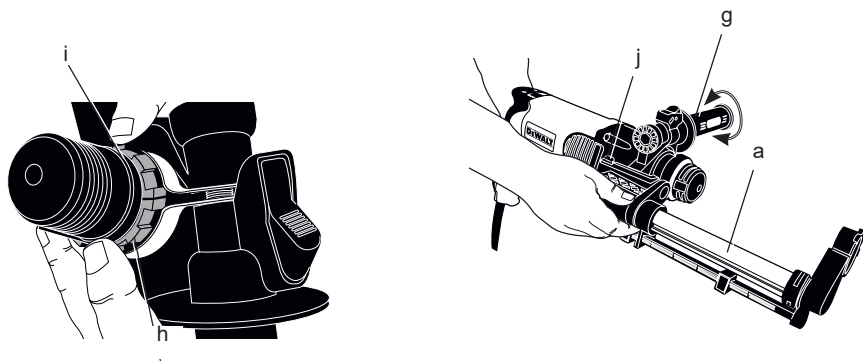
Fordítás az eredeti kezelési utasítás alapján készült

**D25301D**

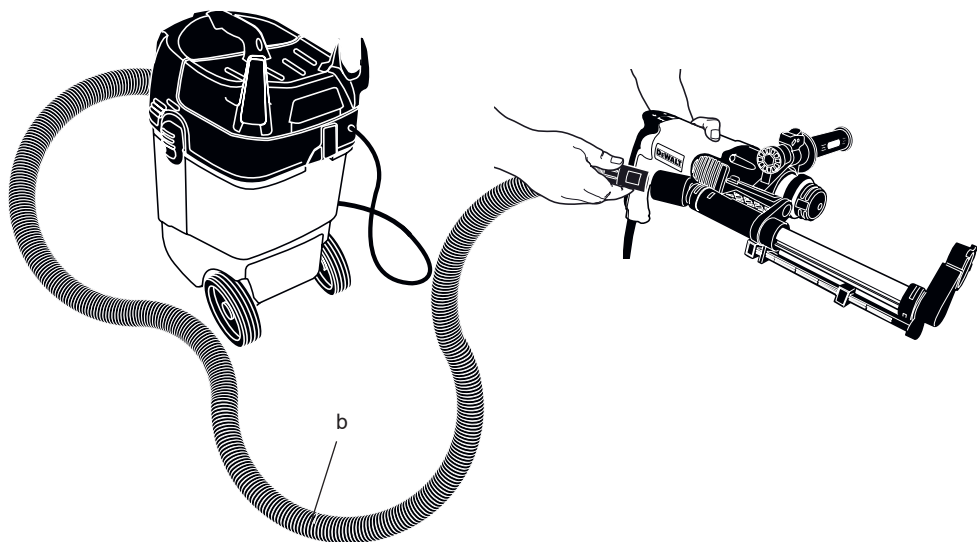
1. ábra



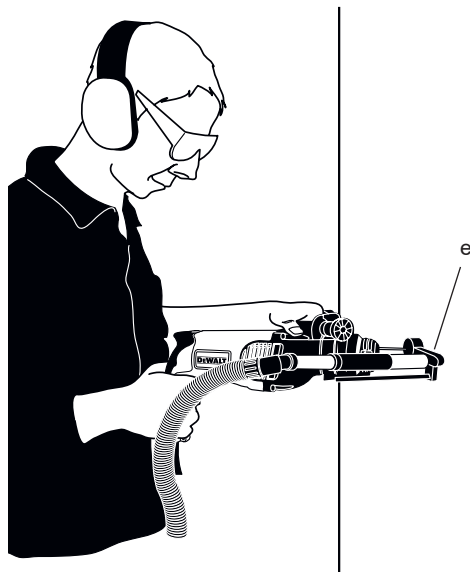
2. ábra



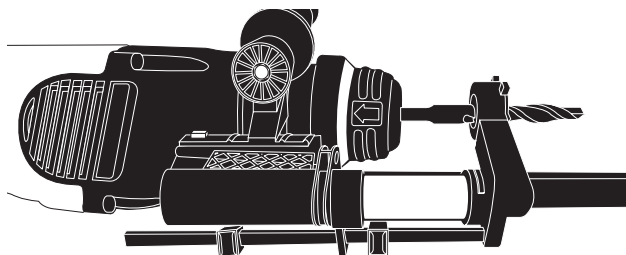
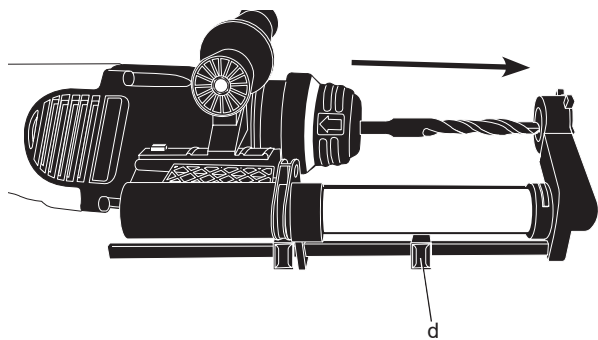
3. ábra



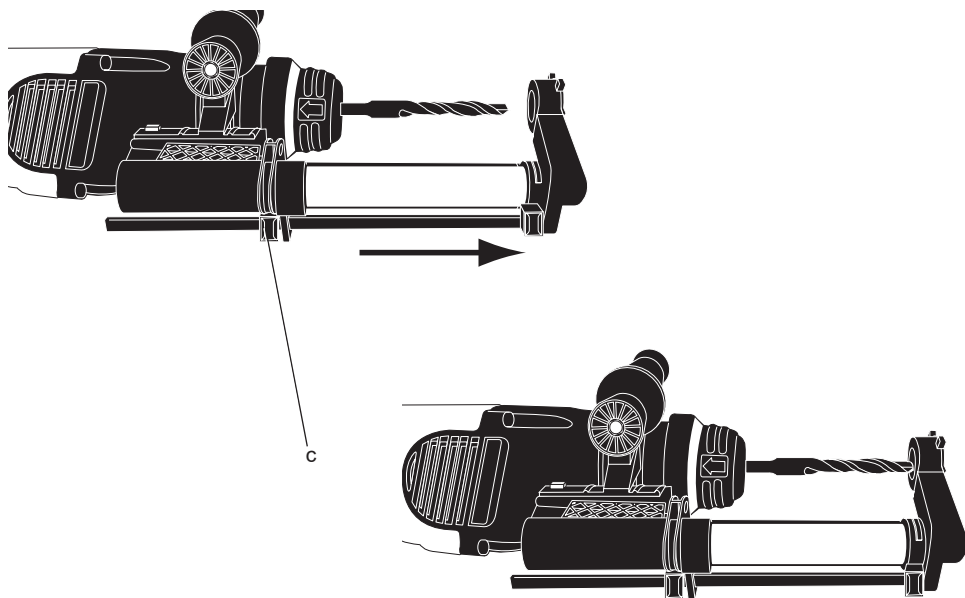
4. ábra



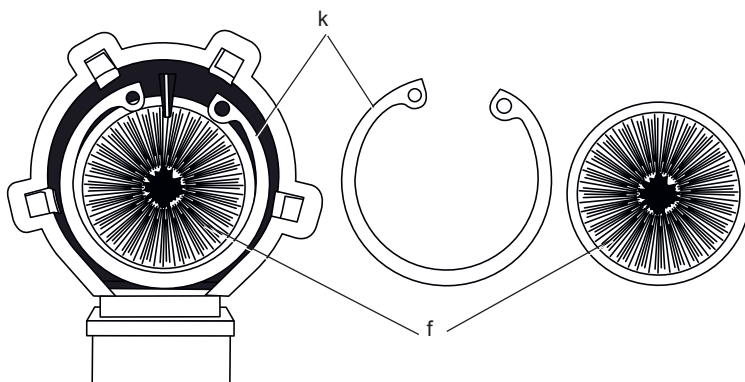
5. ábra



6. ábra



7. ábra



# TELESZKÓPOS PORELSZÍVÓ RENDSZER D25301D

## Gratulálunk!

Köszönjük, hogy DEWALT szerszámot választott. Sokévi tapasztalatunknak, valamint átfogó termékfejlesztésünknek és innovációnknak köszönhetően a DEWALT cég a professzionális szerszámhasználók egyik legmegbízhatóbb partnerévé vált.

## Műszaki adatok

D25301D		
Érintkezésvédelem	N	60
Maximális lökethossz	mm	150
Maximális fúrászár átmérő	mm	16

## Definíciók: Biztonsági útmutatások

Az alábbi definíciók az egyes figyelmeztető szavakhoz társított veszély súlyosságára utalnak. Kérjük, olvassa el a kézikönyvet, és figyeljen ezekre a szimbólumokra.



**VESZÉLY:** Olyan közvetlen veszélyhelyzetet jelöl, amely **halálos vagy súlyos sérüléshez** vezet.



**FIGYELMEZTETÉS:** Olyan lehetséges veszélyhelyzetet jelöl, amely **halálos vagy súlyos sérüléshez** vezethet.



**VIGYÁZAT:** Olyan lehetséges veszélyhelyzetet jelöl, amely **könnyű vagy közepesen súlyos sérüléshez** vezethet.

**MEGJEGYZÉS:** Olyan, **személyi sérüléssel nem fenyegető** gyakorlatot jelöl, amely **anyagait kárt okozhat**.



Áramütés veszélyét jelzi.



Tűzveszélyt jelez.

## Biztonsági előírások



**FIGYELMEZTETÉS!** Mindig tartsa be az Ön országában érvényes biztonsági előírásokat, hogy csökkentse a tűz, áramütés és személyes sérülések veszélyét.

A készülék használata előtt alaposan olvassa át a kézikönyvet. A szereléként használni kívánt

egyéb elektromos szerszámok kézikönyvét is nézze át.

**ŐRIZZE MEG A KÉZIKÖNYVET, HOGY  
KÉSŐBB IS FELHASZNÁLHASSA**

## Általános biztonsági szabályok

### 1. Tartsa tisztán a munkaterületet.

A rendetlen munkaterület és munkapad sérülések forrása lehet.

### 2. Tartsa távol a gyermekeket.

Ne engedje, hogy gyermekek hozzáérjenek a szerszámhoz vagy a hosszabbító kábelhez. 16 éven aluliak számára felügyeletet kell biztosítani.

### 3. A megfelelő szerszámot használja.

A szerszám rendeltetésszerű használatát ebben a kézikönyvben ismertetjük. Ne erőltesse túl a kisebb szerszámokat vagy szereléseket, ne használja őket nagyobb igénybevételre tervezett szerszámok helyett. Jobban és biztonságosabban végzi el a munkát, ha a szerszámot legfeljebb csak a számára megengedett fordulatszámom működteti.



**FIGYELMEZTETÉS:** A kézikönyvben nem ajánlott tartozék vagy szerelék használata, illetve itt fel nem sorolt művelet végzése személyi sérülés veszélyével járhat.

## További speciális biztonsági szabályok porelszívó rendszerekhez

- Ne használja a szerelékét fa, acél vagy műanyag fúrásánál.
- Ne használja magfúrási munkáknál.
- Ne használja vésési munkáknál.
- Ezt a szerelékét csak a DEWALT által ajánlott szerszámokhoz használja. A jelen szerelékkel használható DEWALT szerszámokkal kapcsolatos tájékoztatásért forduljon helyi forgalmazójához, nézze meg kézikönyvünk befejező részében az elérhetőségeket, vagy látogasson el a következő honlapra: [www.dewalt.eu](http://www.dewalt.eu).

- Ne használja a szerszámot nedves, párás környezetben.
- Ne engedje, hogy játékszerek használják. Nagyon kell rá figyelni, amikor gyermekek mellett vagy közelében használják.
- Csak a kézikönyvünkben ismertetett módon használja. Csak a gyártó által ajánlott szereléseket használjon.
- Semmilyen tárgyat ne helyezzen a nyílásokba. Semmiképpen ne használja, ha a nyílások el vannak torlaszolva, tartsa portól, szősztól, hajszáztól vagy minden olyan tárgytól mentesen, amely akadályozza a levegő áramlását.
- Haját, laza ruházatát, ujjait és minden testrészét tartsa távol a a nyílásoktól és mozgó alkatrészekről.
- Ne használja tűzveszélyes vagy gyúlékony folyadékok (pl. benzín) felszívására, és ne használja olyan helyen, ahol ezek jelen vannak.

## A csomag tartalma

A csomag a következőket tartalmazza:

- 1 Teleszkópos porelszívó rendszer a következő tartozékokkal:
  - 1 Oldalfogantyú
  - 1 Átmérő-szűkítő adapter az oldalfogantyúhoz
  - 1 Porelszívó fej/porkefe
  - 1 Teleszkóp mélységállító csúszkával
  - 1 Porelszívó tömlő
- 1 Használati útmutató
- 1 Robbantott ábra
- Ellenőrizze a szerszámot, annak alkatrészeit és tartozékait, nem sérültek-e meg szállítás közben.
- A szerszám használata előtt szánjon időt a használati útmutató alapos áttanulmányozására és elsajátítására.

## Leírás (1. ábra)



**FIGYELMEZTETÉS:** A szerszámon vagy annak részein soha ne végezzen átalakítást. Azzal ugyanis anyagi kárt vagy személyi sérülést okozhat.

- a. Teleszkóp
- b. Porelszívó tömlő
- c. Hosszúság-állító gomb
- d. Mélységállító gomb
- e. Porelszívó fej

- f. Porkefe
- g. Oldalfogantyú
- h. Adapter

## RENDELTESSZERŰ HASZNÁLAT

A D25301D típusú teleszkópos porelszívót fal- vagy betonbontásnál réselőfúró fejekkel felszerelt szerszámokkal végzett professzionális útfevúrási munkákhoz terveztük. NE használja műanyag, fa vagy fém fúrásánál.

Ez a teleszkópos porelszívó rendszer a legtöbb DEWALT vezeték nélküli és vezetékes SDS Plus® szerszámhoz illik. A jelen szerelékkel használható DEWALT szerszámokkal kapcsolatos tájékoztatásért forduljon helyi forgalmazójához, nézze meg a kézikönyvünk befejező részében megadott elérhetőségeket, vagy látogasson el a következő honlapra: [www.dewalt.eu](http://www.dewalt.eu).

**NE** használja nedves környezetben, illetve gyúlékony folyadékok vagy gázok jelenlétében.

A teleszkópos porelszívó rendszer professzionális szerszámokkal használandó szerelék.

**NE** engedje, hogy gyermekek hozzáérjenek a szerszámhoz. Ha a szerszámot kevésbé gyakorlott személy használja, biztosítson számára felügyeletet.

## ÖSSZESZERELÉS ÉS BEÁLLÍTÁSOK



**FIGYELMEZTETÉS:** Súlyos személyi sérülés veszélyének csökkentése érdekében kapcsolja le a szerszámot az akkumulátor pakkról vagy az elektromos hálózatról, mielőtt beállítást végez rajta, vagy szerelékét illetve tartozékot fel- vagy leszereli. A gép véletlen beindulása sérülést okozhat.

## A teleszkóp és az oldalfogantyú fel- és leszerelése

### A TELESZKÓP ÉS AZ OLDALFOGANTYÚ FELSZERELÉSE (1-3. ÁBRA)

1. Vegye le a fúrószárat, az oldalfogantyút és a mélységállító rudat, ha rajta van a szerszámon.
2. Ha a szerszám orr-része (i) 43 mm-nél rövidebb, az oldalfogantyú felszereléséhez adapter szükséges.

### HA SZÜKSÉG VAN ADAPTERRE

- a. Nyissa ki a mellékelt adaptert (h), majd zárja rá a szerszám orr-részére (i).

**MEGJEGYZÉS:** Az adapter a szerszámon előre és hátra csúsztható.

- b. A mellékelt oldalfogantyú (g) nyitott végét helyezze az adapterre, majd forgassa az oldalfogantyút, amíg meg nem feszül.

#### HA NINCS SZÜKSÉG ADAPTERRE

A mellékelt oldalfogantyú (g) nyitott végét helyezze az orr-részre, majd forgassa az oldalfogantyút, amíg meg nem feszül.

3. A porelszívó teleszkópját (a) igazítsa az oldalfogantyúhoz, majd nyomja a teleszkópot az oldalfogantyúhoz addig, amíg a rugós gomb (j) a teleszkópot a helyén nem reteszeli.
4. A porelszívó tömlőt (b) illesse a teleszkópba és a porszívóba (nem tartozék) a 3. ábra szerint.

#### A TELESZKÓP ÉS AZ OLDALFOGANTYÚ LESZERELÉSE

1. A teleszkóp leszereléséhez nyomja le a rugós gombot (j), majd vegye ki a teleszkópot.
2. Forgatással lazítsa ki, majd csúsztassa ki az oldalfogantyút (g) a szerszám orr-részből.
3. Ha adapter is fel volt szerelve, azt húzza ki a szerszám orr-részből.

#### KEZELÉS



**FIGYELMEZTETÉS:** *Súlyos személyi sérülés veszélyének csökkentése érdekében kapcsolja le a szerszámot az akkumulátor pakkról vagy az elektromos hálózatról, mielőtt beállítást végez rajta, vagy szerelést illetve tartozékokat fel- vagy leszerel. A gép véletlen beindulása sérülést okozhat.*



**FIGYELMEZTETÉS:** *Mindig tartsa be a biztonsági előírásokat és a vonatkozó szabályokat.*



**FIGYELMEZTETÉS:** *Mindig olvassa át a kezelési kézikönyvet, és annak megfelelően használja a szerszámot.*

#### Fúrési mélység beállítása (5. ábra)

Nyomja az előlő csúszkán lévő mélységállító gombot (d), és állítsa a kívánt fúrési mélységre. Engedje el a gombot.

#### Fúrési hossz beállítása (4., 6. ábra)

1. Helyezze be a megfelelő fúrószárat.

2. Nyomja a porelszívó fejet a falhoz (4. ábra).
3. Nyomja a szerszámot, hogy a fúrószárat a munkafelülethez érjen.
4. Nyomja a hátulsó csúszkán lévő hosszúságállító gombot (c), és állítsa a kívánt fúrési mélységre. Engedje el a gombot.
5. Finoman húzza vissza a szerszámot a faltól, ügyelve arra, hogy a rugós szerkezet ne oldjon ki.

#### KARBANTARTÁS



**FIGYELMEZTETÉS:** *Súlyos személyi sérülés veszélyének csökkentése érdekében kapcsolja le a szerszámot az akkumulátor pakkról vagy az elektromos hálózatról, mielőtt beállítást végez rajta, vagy szerelést illetve tartozékokat fel- vagy leszerel. A gép véletlen beindulása sérülést okozhat.*

Az Ön DEWALT elektromos kéziszerszámát minimális karbantartási igény mellett hosszú idejű használatra terveztük. A szerszám folyamatos és kielégítő működése függ a megfelelő gondozástól és a rendszeres tisztítástól is.



**FIGYELMEZTETÉS:** *Kizárólag DEWALT cserealkatrészeket használjon fel.*

#### A porkefe cseréje (7. ábra)



**FIGYELMEZTETÉS:** *A művelet végzésekor viseljen jóváhagyott védőszemüveget és porvédő maszkot.*

Használat közben a porkefe elkopik, és cserélni kell.

1. Fogóval vegye ki a Seeger gyűrűt (k).
2. Cserélje ki a porkefét (f).
3. Illesse vissza a Seeger gyűrűt.



#### Tisztítás



**FIGYELMEZTETÉS:** *Ha szennyeződés vagy por gyülemlik fel a szellőzőnyílásokban vagy azok környékén, fúvassa le száraz levegővel. A művelet végzésekor viseljen védőszemüveget és jóváhagyott porvédő maszkot.*



**FIGYELMEZTETÉS:** *A szerszám nemfémes részeit soha ne tisztítsa oldószerrel vagy más erős vegyszerrel.*



*Ezek a vegyszerek meggyengíthetik az alkatrészek anyagát. Csak vizes és enyhén szappanos ronggyal tisztítsa. Soha ne hagyja, hogy a szerszám belsejébe folyadék kerüljön, és ne is merítse a szerszám egyik részét sem folyadékba.*

Az Önhöz legközelebbi szerződéses szerviz helyéről a DEWALT képviselőnél érdeklődhet a használati útmutatóban megadott elérhetőségen. Emellett a DEWALT márkaszervizek listája, illetve eladás utáni szolgáltatásaink és elérhetőségeink részletes ismertetése megtalálható a következő honlapon: [www.2helpU.com](http://www.2helpU.com).

## Külön rendelhető tartozékok



**FIGYELMEZTETÉS:** Mivel nem a DEWALT által javasolt tartozékoknak ezzel a termékkel együtt történő használhatóságát nem tesztelték, az olyan tartozékok használata veszélyes lehet. A sérülésveszély csökkentése érdekében csak a DEWALT által ajánlott tartozékokat használja ezzel a termékkel.

A megfelelő tartozékokkal kapcsolatos további tájékoztatásért forduljon forgalmazójához.

## Környezetvédelem



Elkülönített begyűjtés. Ez a termék nem kezelhető általános háztartási hulladékként.

Ha egy nap úgy találja, hogy DEWALT terméke cserére szorul vagy a továbbiakban nincs rá szüksége, ne dobja ki a háztartási hulladékkal együtt. Gondoskodjék az ilyen hulladék elkülönített kezeléséről.



Az elhasznált termékek és csomagolásuk elkülönített kezelése lehetővé teszi az anyagok újrahasznosítását és újrafelhasználását. Az újrahasznosított anyagok felhasználása segít a környezetszennyezés megelőzésében és csökkenti a nyersanyagok iránti igényt.

A helyi rendelkezések előírhatják az elektromos termékek háztartási hulladéktól elkülönített gyűjtését a helyi hulladékgyűjtő helyeken, illetve előírhatják, hogy új termék vásárlásakor a kereskedő vállalja az elhasznált termék visszavételét.

A DEWALT lehetőséget biztosít a DEWALT termékek gyűjtésére és újrafeldolgozására, amint azok elérték élettartamuk végét. A szolgáltatás igénybevételéhez kérjük, juttassa vissza a terméket bármely hivatalos márkaszervizünkbe, ahol azt Öntől a nevünkben át fogják venni.

# DEWALT Európai Elektromos Kéziszerszám (EK) Garancia Szerződési Feltételek (Vállalkozásoknak)

A DEWALT bíz az Elektromos Kéziszerszámai minőségében ezért kiváló garanciális feltételeket nyújt a termékek használói számára. Ezen nyilatkozat csak kiegészítéseként szolgál és semmilyen módon nem sérti az Ön szerződéses jogait mint professzionális felhasználó vagy törvényes jogait mint magán, nem-professzionális felhasználó. A garancia az Európai Unió tagállamai valamint az Európai Szabadkereskedelmi Társulás területén érvényes.

## 1. EGY ÉVES DEWALT Európai EK Garancia

Ha az Ön DEWALT Elektromos Kéziszerszáma meghibásodik bármilyen anyag vagy gyártási hibának köszönhetően a vásárlástól számított 12 hónapon belül, a DEWALT, az alábbi 2 – 4 szekciókban taglalt garanciális feltételeknek megfelelően, kicserélheti az összes hibás alkatrészt térítésmentesen vagy, saját belátása szerint, a teljes szerszámot térítésmentesen.

## 2. Általános feltételek

- 2.1 A DEWALT Európai EK Garancia a DEWALT termék eredeti tulajdonosának áll rendelkezésére, aki a terméket hivatalos DEWALT európai viszonteladótól vásárolta szakmai felhasználási céllal. A DEWALT Európai Elektromos Kéziszerszám Garancia nem érvényes olyan személyek számára, akik a DEWALT terméket viszonteladás vagy bérbeadási szándékkal vásárolták.
- 2.2 A garancia nem ruházható át. A garancia a DEWALT termék eredeti tulajdonosa számára érhető el, aki a fentebb meghatározott vásárlási feltételeknek megfelel.
- 2.3 A Garancia DEWALT Elektromos Kéziszerszámokra érvényes (kivéve a garancia hatálya alá nem tartozó termékek)
- 2.3 A garanciális időtartam alatt történő termék javítás vagy csere nem eredményezi a garancia meghosszabbítását vagy újraindulását. A garanciális időtartam a vásárlás napjától lép életbe és 12 hónapon át tart.
- 2.4 A DEWALT fenntartja a jogot, hogy visszautasítson bármilyen garanciális igénylést, amennyiben a hivatalos szervíz véleménye szerint a meghibásodás nem anyag vagy gyártási hibának köszönhető, vagy a garanciális igénylés nem felel meg a DEWALT Európai Elektromos Kéziszerszám Garancia feltételeinek.
- 2.5 A felmerülő szállítási költséget a DEWALT termék használója és annak vásárlási helye, valamint

a DEWALT termék használója és a DEWALT Hivatalos Szervíz Központ között a DEWALT Garancia nem fedezi.

## 3. A DEWALT Európai EK Garancia hatálya alá nem tartozó termékek

Az alábbi termékeket nem tartoznak a DEWALT EK Garancia hatálya alá:

- 3.1 Azon termékek amelyek nem a DEWALT európai specifikációinak megfelelően készültek vagy nem hivatalos beszállítótól kerültek importálásra az Európai Unió tagállamain kívülről, vagy az Európai Szabadkereskedelmi Társulás területén kívülről.
- 3.2 Olyan fogyóeszközök minősülő tartozékok, amelyek a munkadarabbal kerülnek közvetlen érintkezésbe, pl.: fűrészarak, fűrészlapok, csiszolókorongok.
- 3.3 Sorozatgyártásra használt termékek, eszközbeálló cégek számára eladott termékek, szolgáltatási szerződésben lévő termékek, illetve a B2B szerződések kivételt képeznek, ezekre különleges garanciális feltételek érvényesek, melyet a beszállítói szerződés taglal.
- 3.4 A DEWALT partnerei által szállított, DEWALT márkajelzéssel ellátott termékeket, termékspecifikus garanciális vagy szavatossági feltételek illetnek. Lásd a termékhez mellékelt tájékoztatót.
- 3.5 Olyan garanciális javításra benyújtott, egy szett részét képező termék, melyen a gyártási dátum kód nem egyezik a szett többi részével vagy a vásárlás dátumával.
- 3.6 Kéziszerszámok, ruházat, védőruházat
- 3.7 Gyártáshoz/Tömeggyártáshoz/Termeléshez felhasznált vagy nagy megterhelés alatt álló termékek, kivéve a DEWALT szervíz által támogatott gyártási folyamatok.

## 4. Kivételek a Garanciális igény alól

A garanciális igény visszautasítható az alábbi esetekben:

- 4.1 A DEWALT szervíz számára nem bizonyítható egyértelműen, hogy a meghibásodás anyag vagy gyártási hibának köszönhető.
- 4.2 A meghibásodás oka rendeltetészerű használatból fakadó elhasználódás. Lásd a 4.14-es szekciót. Minden termék ki van téve a használatból fakadó elhasználódásnak. Fontos a megfelelő termék kiválasztása.
- 4.3 A termék dátum kódja és a szériaszám nem azonosítható.
- 4.4 Az eredeti vásárlást igazoló bizonylat nem kerül felmutatásra az igény benyújtásánál.
- 4.5 Nem rendeltetészerű használatból fakadó sérülések, beleértve a termék leejtését, a véletlen

baleseteket vagy a használati útmutatónak nem megfelelő használatot.

- 4.6 A DEWALT által nem jóváhagyott kiegészítők használatából vagy a használati útmutatóban nem szereplő kiegészítők használatából fakadó sérülések.
- 4.7 Bármely termék, mely az eredeti termékhez képest módosításra került.
- 4.8 Bármely termék, amelyet nem DEWALT szervíz javított meg vagy kísérelt meg megjavítani vagy amelynél a szerelő nem eredeti DEWALT alkatrészeket használt.
- 4.9 Túlterhelésből fakadó meghibásodás vagy részleges meghibásodás után történő további használat.
- 4.10 Nem megszokott környezetben történő használat, beleértve olyan esetet, mely során folyadék vagy egyéb anyag került a termékbe.
- 4.11 Hiányos karbantartás vagy az elhasználtodott részek cseréjének elmulasztása.
- 4.12 A termék hiányosan vagy nem eredeti darabokkal került leadásra.
- 4.13 A termék meghibásodása a használója által történt, nem a használati útmutatónak megfelelő beállításból vagy összeszerelésből fakad. *Mindezen termék alapos átvizsgálásra került gyártás során. Bármely szállításkor észrevett hibát vagy rossz beállítást azonnal jelezni kell az eladónak.*
- 4.14 Komponens meghibásodása rendeltetésszerű használatból fakadóan. A rendeltetésszerűen elhasználtodó komponensek többek között, de nem kizárólag, az alábbiak:

#### Általános Alkatrészek

- Szénkefék
- Burkolatok
- Peremek
- Tömítések
- Zsírok, kenőanyagok
- Vezeték szettek
- Tokmányok
- Tárcsa tartók
- O gyűrűk

#### Termékspecifikus alkatrészek

- Szervíz készletek

#### Szögezők

- O gyűrűk
- Rugók
- Ütőszögek
- Ütközők

#### Kalapácsok

- Ütőmechanika
- Szerszámtartó
- Hengerek
- Racsnik

#### Ütvecsavarozók

- Üllő
- Bittartó
- Ütő rész

## 5. Garanciális igény benyújtása

- 5.1 A garanciális igény benyújtásához lépjen kapcsolatba a termék értékesítőjével vagy az Önhöz legközelebb lévő hivatalos DEWALT szervizzel ([www.2helpU.com](http://www.2helpU.com)).
- 5.2 Jutassa vissza a DEWALT terméket az értékesítőjéhez vagy egy hivatalos DEWALT szervízhez valamennyi alkatrészszel és az eredeti vásárlást igazoló bizonylattal.
- 5.3 A hivatalos DEWALT szervíz megvizsgálja a terméket és jóváhagyja vagy visszautasítja a garanciális javítási kérelmet.
- 5.4 Amennyiben a garanciális javítás során a szerelők elhasználtodott komponenseket fedeznek fel, a szervíz ajánlatot küldhet Önnek ezen komponensek javításáról vagy cseréjéről.
- 5.5 A termékek rendszeres karbantartásának elmulasztása a jövőbeli igények visszautasítását okozhatja.
- 5.6 A javítás elkészültekor a szervíz a terméket visszajuttatja oda, ahol a garanciális igényt benyújtották.

## 6. Érvénytelen garanciális igények

- 6.1 A DEWALT fenntartja a jogot, hogy visszautasítson bármilyen garanciális igényt, amennyiben a hivatalos szervíz szerint az nem felel meg a DEWALT Európai Garancia feltételeinek.
- 6.2 Amennyiben a garanciális igény visszautasításra került a hivatalos DEWALT szervíz által, a visszautasítás oka megküldésre kerül az igénylő számára a teljes javítás ajánlatával együtt. Amennyiben a garanciális igény visszautasításra került az újraösszeszerelés és a szállítás költsége az igénylő számára kiszámlázásra kerülhet.

## 7. Felhasználói feltételekben beálló változások

- 7.1 A DEWALT fenntartja a jogot, hogy felülvizsgálja és módosítsa a garancia feltételeit, az időtartamot és a termék jogosultságot értesítés nélkül, amennyiben azt szükségesnek tartja.
- 7.2 A jelenlegi DEWALT Európai Elektromos Kéziszerszám Garancia feltételei elérhető a [www.2helpU.com](http://www.2helpU.com) oldalon, a helyi DEWALT értékesítőknél, valamint kérhető a DEWALT magyarországi képviselőtől.

## JÓTÁLLÁSI FELTÉTELEK

Gratulálunk Önnek ezen magas minőséget képviselő DeWALT készülék megvásárlásához! Fogyasztók részére értékesített termékeinkre:

**10.000,-Ft – 100.000,- bruttó értékhatár között 1 év,  
100.001,-Ft – 250.000,- Ft bruttó értékhatár között 2 év  
250.000,-Ft bruttó értékhatár felett 3 év  
időtartamú jótállást vállalunk.**

**Az áru hibás teljesítése esetén a fogyasztót a jogszabály szerinti kellékszavatossági jogok gyakorlása térítésmentesen megilleti, e jogait a jótállás nem érinti.**

1) A Stanley Black & Decker Hungary Kft. a jótállás, kellék- és termékszavatosság alapján végzett igényérvényesítést a 19/2014. (IV.29.) NGM rendelet és a 151/2003. (IX.22.) Kormányrendelet szerint végzi a jótállási idő, illetve a kellék- és termékszavatossági jogok érvényesíthetőségének teljes időtartama alatt, aszerint, hogy a szerződés megkötésekor vagy azt megelőzően rendelkezésre áll, és kapcsolódó reklámokban foglalt feltételek szerint felel a hibás teljesítésért. Az igényérvényesítés lehetősége az áru részét képező, vagy azzal összekapcsolott digitális tartalomra és digitális szolgáltatásra is kiterjed.

a) A fogyasztó jótállási igényét a jótállási jeggyel érvényesítheti, ezért kérjük azt őrizze meg. Nem tehető az érvényesítés feltételévé a termék felbontott csomagolásának a fogyasztó általi visszaszolgáltatása.

b) Vásárláskor a forgalmazónak (kereskedőnek) a jótállási jegyben fel kell tüntetnie a vállalkozás nevét, a termék azonosítására alkalmas megnevezését és típusát, továbbá – ha van – gyártási számát, a gyártó nevét, címét, ha nem azonos a forgalmazóval, valamint a szerződéskötés, illetve a termék fogyasztó részére történő átadásának vagy vállalkozás általi üzembe helyezésének időpontját. A jótállási jegyet a forgalmazó (kereskedő) nevében eljáró személynek alá kell írnia és a kereskedés azonosítására alkalmas tartalmú (minimum cégnév, üzlet címe) bélyegzővel olvashatóan le kell bélyegezni, továbbá elektronikus dokumentumon történő átadás esetén tartalmaznia kell az elektronikus aláírást. Kérjük, kísérelje figyelemmel a jótállási jegy megfelelő érvényesítését, mivel a kijelölt szervizkényel a jótállási igény érvényes jótállási jeggyel érvényesíthető. Amennyiben a jótállási jegy szabálytalanul került kiállításra, jótállási igényével kérjük forduljon a terméket az Ön részére értékesítő partnerünkhöz (kereskedőhöz). Az előírt tartalmú jótállási jegyet a vállalkozás elektronikus úton is átadhatja a fogyasztó részére, ha annak tartalma megfelel a fenti követelményeknek, és amelyre legkésőbb a termék átadása vagy üzembe helyezés napján köteles. Amennyiben nem közvetlen megküldéssel kerül sor az átadásra, hanem letétbást biztosító elérési cím formájában, úgy a letétbást jótállási idő végéig nem szüntethető meg.

c) A jótállási jegy szabálytalan kiállítása vagy a fogyasztó rendelkezésére bocsátásának elmaradása nem érinti a jótállási érvényességét. Kérjük, hogy a jótállási jegyben kívül a nyugtát vagy számlát is szíveskedjen megőrizni a gyorsabb és hatékonyabb ügyintézés érdekében, mert a szerződés megkötése az ellenérték megfizetését igazoló bizonylattal is bizonyítható.

d) Elvesztett jótállási jegyet csak a fogyasztói szerződés létrejöttét igazoló nyugta vagy számla ellenében tudunk pótolni!

2) Nem terjed ki a jótállás:

a) amennyiben a hiba oka rendeltetésszerűen, illetve a mellékelt magyar nyelvű használati kezelési útmutatóban foglaltaktól eltérő használat, átalakítás, szakszerűtlen kezelés, helytelen tárolás, elemi kár

vagy egyéb a vásárlás után a fogyasztó érdekében keletkezett ok miatt következik be;

b) azon alkatrészekre, amelyek esetében a meghibásodás a jótállási időn belüli rendeltetésszerű használat mellett az alkatrészek természetes elhasználódása, kopása miatt következett be (így különösen: fűrészlánc, fűrészlap, gyalukés, meghajtósíj, csapágyak, szénkefe, csillagkerék);

c) a készülék túlterhelése miatt jelentkező hibákra, amelyek a hajtómű meghibásodásához, vagy egyéb ebből adódó károkhoz vezetnek;

d) a termék nem hivatalos szervizben történt javításából eredő hibákra;

e) az olyan károsodásokra, amelyek nem gyári kiegészítő készülékek és tartozékok használatából adódnak amennyiben a jótállásra kötelezett a szakszerviz vagy szakvélemény által bizonyítja, hogy a hiba a fenti okok valamelyikére vezethető vissza.

3) A termék meghibásodása esetén a fogyasztót az alábbi jogok illetik meg:

a) A fogyasztó elsősorban a kijavítás vagy csere iránti igényét a választása szerint a vállalkozás székhelyén, bármely telephelyén, fióktelepén, illetve kijavítás iránti igényét közvetlenül a jótállási jegyben feltüntetett javítószolgálatnál is érvényesítheti. Termékszavatosság keretében a fogyasztó a jótállási jegyben feltüntetett gyártótól vagy forgalmazótól is követelheti a hiba kijavítását vagy a termék kicserélését, melyre a forgalomba hozataltól számított két év elteltéig van lehetősége.

b) Kérjük, hogy a hiba felfedezését követő legrövidebb időn belül szíveskedjen azt a vállalkozásnál vagy a szervizben bejelenteni. A fogyasztónak az árut a kijavítás vagy kicserélés teljesítése érdekében a vállalkozás rendelkezésére kell bocsátania. A vállalkozásnak a saját költségére kell biztosítania a kicserélt áru visszavételét.

c) Ha a fogyasztási cikk a vásárlástól számított három munkanapon belül meghibásodik, a fogyasztó ezen időtartamon belül kérheti annak kicserélését feltéve, hogy a meghibásodás a rendeltetésszerű használat akadályozza. A hiba fennállásának, vagy a rendeltetésszerű használat akadályozó mérték megállapításához a kereskedő/gyártó a szakszerviz közreműködését kérheti / vagy szakvéleményt szerezhet be.

d) Amennyiben a jótállási igény bejelentését követően a vállalkozás az igény teljesíthetőségéről azonnal nem tud nyilatkozni, úgy öt munkanapon belül, igazolható módon értesítenie kell a fogyasztót az álláspontjáról.

e) A vállalkozásnak, illetve a javítószolgálatnak törekednie kell arra, hogy a kijavítást vagy kicserélést legfeljebb 15 napon belül megfelelő minőségben elvégezze, elvégeztesse. Ha a kijavítás vagy kicserélés időtartama a 15 napot meghaladja, akkor a vállalkozás a fogyasztót tájékoztatni köteles annak várható időtartamáról. A tájékoztatás a fogyasztó előzetes hozzájárulása esetén, elektronikus úton vagy a fogyasztó általi átvételre alkalmas más módon történik.

- Ha a jótállási időtartam alatt a termék első alkalommal történő javítása során megállapítását nyer, hogy a termék nem javítható, úgy a fogyasztó eltérő rendelkezése hiányában 8 napon belül ki kell cserélni. Ha a cserére nincs lehetőség, úgy a megfizetést igazoló bizonylaton szereplő bruttó vételárat 8 napon belül köteles a vállalkozás a fogyasztó részére visszatéríteni.

- Ha a jótállási időtartam alatt a termék 3 alkalommal történő javítást követően ismét meghibásodik - a fogyasztó eltérő rendelkezése hiányában, valamint ha a fogyasztó nem igényli a vételár arányos lezárlását, és nem kívánja a terméket a vállalkozás költségére kijavítani vagy mással kijavíttatni -, úgy a megfizetést igazoló bizonylaton szereplő bruttó

- vételárat 8 napon belül köteles a vállalkozás a fogyasztó részére visszatéríteni.
- Ha a termék kijavítására a vállalkozás részére való közléstől számított 30 napig nem kerül sor, a fogyasztó eltérő rendelkezése hiányában a vállalkozás köteles a terméket a határidő eredménytelen elteltét követő 8 napon belül kicserélni. Ha a cserére nincs lehetőség, úgy a megfizetést igazoló bizonylaton szereplő bruttó vételárat 8 napon belül köteles a vállalkozás a fogyasztó részére visszatéríteni.
- f) A fogyasztó az ellenszolgáltatás arányos leszállítását igényelheti, vagy a szerződéstől elállhat, ha a kötelezett a kijavítást vagy a kicserélést nem vállalta, e kötelezettségének nem tud eleget tenni, vagy ha a jogosultnak a kijavításhoz vagy kicseréléshöz fűződő érdeke megszűnt. Az ellenszolgáltatás leszállítása akkor arányos, ha annak összege megegyezik a fogyasztónak szerződésszerű teljesítés esetén járó, valamint a fogyasztó által ténylegesen megkapott áru értékének különbözetével.
- g) A vállalkozás megtagadhatja az áru szerződésszerű vételét, ha a kijavítás, illetve a kicserélés lehetetlen, vagy ha az aránytalan többletköltséget eredményezne a vállalkozásnak, figyelembe véve valamennyi körülményt, ideértve a szolgáltatás hibátlan állapotban képviselt értékét, valamint a szerződésszegés súlyát.
- h) A fogyasztó akkor is jogosult - a szerződésszegés súlyához igazodva - az ellenszolgáltatás arányos leszállítását igényelni, vagy az adásvételi szerződést megszüntetni, ha
- a vállalkozás nem végezte el a kijavítást vagy kicserélést, vagy elvégezte azt, de részben vagy egészben nem teljesítette, vagy megtagadta az áru szerződésszerű vételét;
  - ismételt teljesítési hiba merült fel, annak ellenére, hogy a vállalkozás megkísérelte az áru szerződésszerű vételét;
  - a teljesítés hibája olyan súlyú, hogy azonnali árelszállítást vagy az adásvételi szerződés azonnali megszüntetését teszi indokolttá; vagy
  - a vállalkozás nem vállalta az áru szerződésszerű vételét, vagy a körülményekből nyilvánvaló, hogy a vállalkozás észszerű határidőn belül vagy a fogyasztónak okozott jelentős érdeksérelem nélkül nem fogja az árut szerződésszerűvé tenni.
- i) A fogyasztó adásvételi szerződés megszüntetésére vonatkozó kellékszavatossági joga a vállalkozásnak címzett, a megszüntetésre vonatkozó döntést kifejező jognyilatkozattal gyakorolható.
- j) Jelentéktelen hiba miatt elállásnak nincs helye. Ha a fogyasztó hibás teljesítésre hivatkozva kívánja megszüntetni az adásvételi szerződést, a vállalkozást terhelő annak bizonyítása, hogy a hiba jelentéktelen.
- k) Nem számít bele a jótállási időbe a kijavítási időnek az a része, amely alatt a fogyasztó a terméket nem tudta rendeltetészerűen használni.
- l) A terméknek a kicseréléssel vagy kijavítással érintett részére a jótállási idő újból kezdődik.
- 4) A jótállás keretében tartozó kijavítás vagy csere esetén a vállalkozásnak, illetve a javítószolgáltatásnak a jótállási jegyen fel kell tüntetni:
- a kijavítás iránti igény bejelentésének és a kijavításra történő átvétel időpontját,
  - a hiba okát és a kijavítás módját;
  - a termék fogyasztó részére történő visszaadásának időpontját,
  - a kicserélés tényét és időpontját.

**Fogyasztói jogvita esetén a fogyasztó a megyei (fővárosi) kereskedelmi és iparkamarák mellett működő békéltető testület eljárását is kezdeményezheti!**

**Bizunk termékeink minőségében, ezért kiterjesztett gyártói garanciát kínálunk, mely kedvező formában kiegészíti és semmi esetre sem befolyásolja hátrányosan az Ön törvényes jogait. A gyártói garancia igénybevételéhez szükséges regisztrációs feltételekről és egyéb részletekről tájékozódjon a <http://service.dewalt.hu> elérhetőségen.**

**Gyártó:**

DEWALT  
Richard-Klinger-Straße 11  
65510 Idstein,  
Germany

**Forgalmazó:**

Stanley Black & Decker Hungary Kft  
1016. Budapest,  
Mészáros u. 58/B  
Tel.: +36-1-328-55-00

**Márkaszerviz**

FIXIT Hungary Kft. 3526  
Miskolc Zsolcai kapu 9-11. / 49  
RMA system: <http://rma.fixit-service.com>  
E-mail: [dewalt@hu.fixit-service.com](mailto:dewalt@hu.fixit-service.com)  
Tel: +36 46 500 385

Stan Tools And Nails Ltd. Körösi út 8. 2363 Felsőpakony  
e-mail: [info@stanleytools.hu](mailto:info@stanleytools.hu)  
Tel: +36303398429

**Kereskedő által a vásárlással egyidejűleg kitöltendő**

Kereskedő neve és címe:

.....

A fogyasztási cikk megnevezése:.....

Típusa: .....

Gyártási száma: .....

Szerződés-kötés és a termék fogyasztó részére történő átadásának dátuma: .....

A fogyasztási cikk bruttó vételára:.....,-Ft

..... P.H.

Aláírás

**Kereskedő által kitöltendő kicserélés esetén**

A fogyasztó a hibás terméket valamennyi tartozékával átadta.

A kicserélés időpontja:

.....

..... P.H.

Aláírás

A hibátlan terméket átvettem.

A kicserélt új termék átvételének időpontja: .....

.....

..... fogyasztó aláírása

**Kijavítás esetén a szerviz tölti ki:**

**1. javítás**

A kijavítási igény bejelentésének és a kijavításra átvétel időpontja

.....

Szervizbe érkezés időpontja: .....

Munkalap száma: .....

A bejelentett hiba oka.....

Elvégzett javítás: .....

.....

Szervizből kiadás időpontja:.....

A fogyasztó részére történő visszaadás időpontja: .....

Amennyiben a termék nem javítható, a csereigény alapos: igen / nem (aláhúzással jelölendő) .....

..... P.H.

aláírás

**2. javítás**

A kijavítási igény bejelentésének és a kijavításra átvétel időpontja

.....

Szervizbe érkezés időpontja: .....

Munkalap száma: .....

A bejelentett hiba oka.....

Elvégzett javítás: .....

.....

Szervizből kiadás időpontja:.....

A fogyasztó részére történő visszaadás időpontja: .....

Amennyiben a termék nem javítható, a csereigény alapos: igen / nem (aláhúzással jelölendő) .....

..... P.H.

aláírás

**3. javítás**

A kijavítási igény bejelentésének és a kijavításra átvétel időpontja

.....

Szervizbe érkezés időpontja: .....

Munkalap száma: .....

A bejelentett hiba oka.....

Elvégzett javítás: .....

.....

Szervizből kiadás időpontja:.....

A fogyasztó részére történő visszaadás időpontja: .....

Amennyiben a termék nem javítható, a csereigény alapos: igen / nem (aláhúzással jelölendő) .....

..... P.H.

aláírás

**4. javítás**

A kijavítási igény bejelentésének és a kijavításra átvétel időpontja

.....

Szervizbe érkezés időpontja: .....

Munkalap száma: .....

A bejelentett hiba oka.....

Elvégzett javítás: .....

.....

Szervizből kiadás időpontja:.....

A fogyasztó részére történő visszaadás időpontja: .....

Amennyiben a termék nem javítható, a csereigény alapos: igen / nem (aláhúzással jelölendő) .....

..... P.H.

aláírás

DeWALT Szervizpartnerek

<b>Stanley Black&amp;Decker Hungary Kft kereskedelmi képviselet</b>		
		<b>Tel.</b>
<b>Iroda</b>	<b>1016 Bp. Mészáros u 58/b.</b>	<b>+36-1-328-55-00</b>

<b>Központi Márkaszerviz</b>			
		<b>Tel/fax</b>	
FIXIT Hungary Kft.	<b>Zsolcai kapu 9-11 3526 Miskolc</b>	+36 46 500 385	dewalt@hu.fixit-service.com <a href="https://rma.fixit-service.com/">https://rma.fixit-service.com/</a>
Stan Tools And Nails Ltd.	<b>Kőrösi út 8. 2363 Felsőpakony</b>	+36 303 398 429	info@stanleytools.hu





**CZ** ZÁRUČNÍ LIST

**PL** KARTA GWARANCYJNA

**H** JÓTÁLLÁSI JEGY

**SK** ZÁRUČNÝ LIST

**DEWALT**<sup>®</sup>

**CZ** měsíců  
**H** hónap

**12**

**PL** miesięcy  
**SK** mesiacov

<b>CZ</b> Výrobní kód	Datum prodeje	Razítko prodejny Podpis	
<b>H</b> Gyári szám	A vásárlás napja	Pecset helye Aláírás	
<b>PL</b> Numer seryjny	Data sprzedaży	Stempel Podpis	
<b>SK</b> Číslo série	Dátum predaja	Pečiatka predajne Podpis	

CZ

Adresy servisu  
Band Servis  
Klásterského 2  
CZ-140 00 Praha 4  
Tel.: 00420 244 403 247  
Fax: 00420 241 770 167

Band Servis  
K Pasekám 4440  
CZ-760 01 Zlín  
Tel.: 00420 577 008 550,1  
Fax: 00420 577 008 559  
<http://www.bandservis.cz>

H

FIXIT Hungary Kft.  
Zsolcai kapu 9-11  
3526 Miskolc  
Tel.: +36 46 500 385  
e-mail:  
[dewalt@hu.fixit-service.com](mailto:dewalt@hu.fixit-service.com)  
<https://rma.fixit-service.com/>

Stan Tools And Nails Ltd.  
Kőrösi út 8.  
2363 Felsőpakony  
Tel: +36303398429  
e-mail: [info@stanleytools.hu](mailto:info@stanleytools.hu)

PL

Centralny Serwis Gwarancyjny  
ERPATECH  
ul. Bakaliowa 26  
05-080 Mościska  
Tel.: (22) 431-05-05  
[servis@erpatech.pl](mailto:servis@erpatech.pl)

SK

Adresa servisu  
Band Servis  
Paulínska ul. 22  
SK-917 01 Tmava  
Tel.: 00421 335 511 063  
Fax: 00421 335 512 624

CZ Dokumentace záruční opravy		PL Przebieg napraw gwarancyjnych				
H A garanciális javítás dokumentálása		SK Záznamy o záručných opravách				
CZ	Číslo	Datum příjmu	Datum zakázky	Číslo zakázky	Závada	Razítko Podpis
H	Sorszám	Bejelentés időpontja	Javítási időpont	Javítási munkalapszám	Hiba jelleg oka	Pecset Aláírás
	Jótállás új határideje					
PL	Nr.	Data zgłoszenia	Data naprawy	Nr. zlecenia	Przebieg naprawy	Stempel Podpis
SK	Číslo dodávky	Dátum nahlásenia	Dátum opravy	Číslo objednávky	Popis poruchy	Pečiatka Podpis