

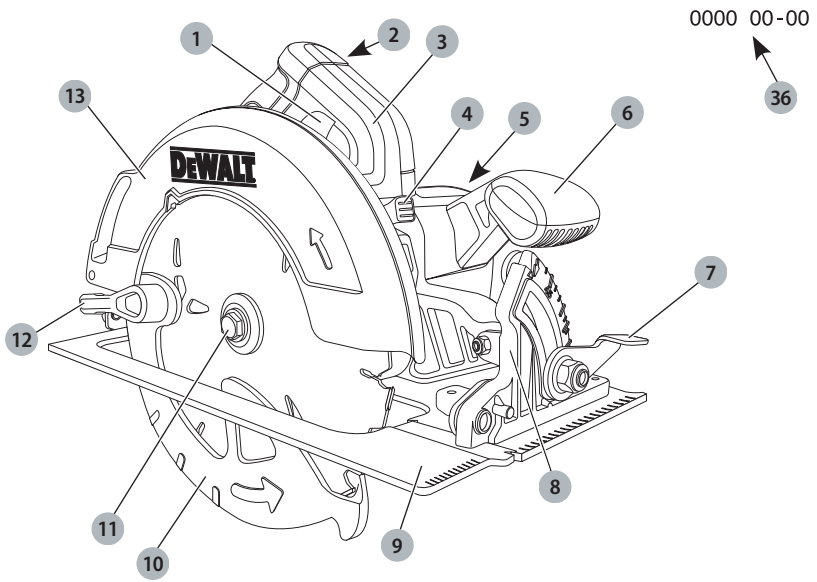
DEWALT®

533222 - 98 H

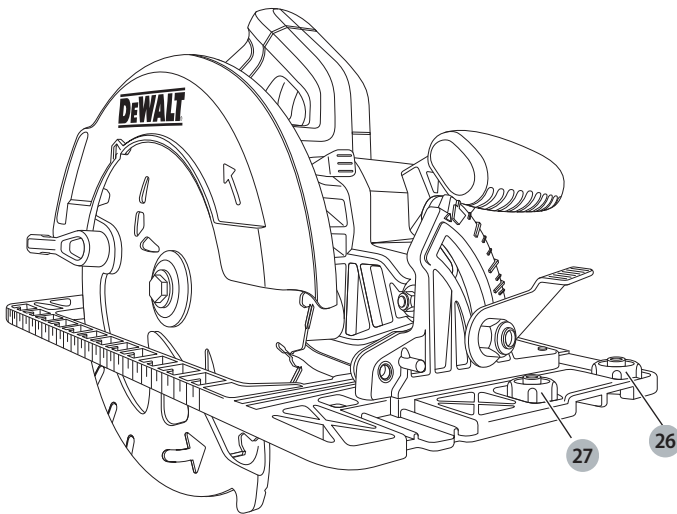
Fordítás az eredeti kezelési útmutató alapján készült

DWE575

DWE576

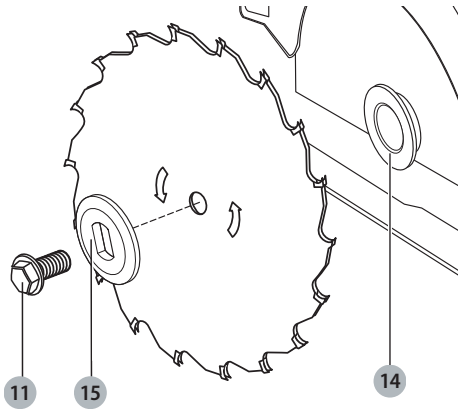


DWE575

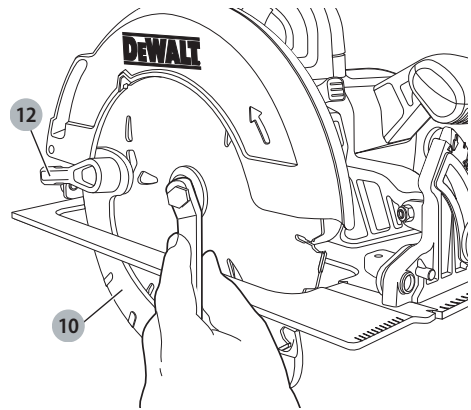


DWE576

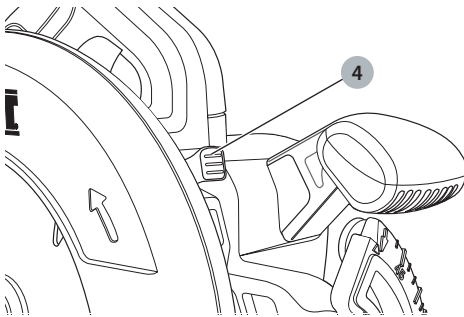
B ábra



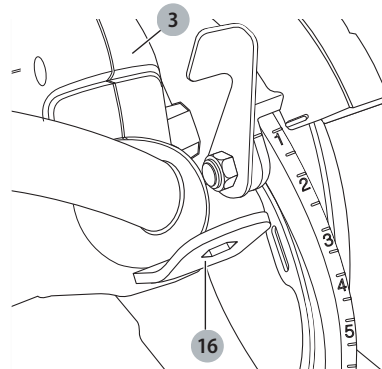
C ábra



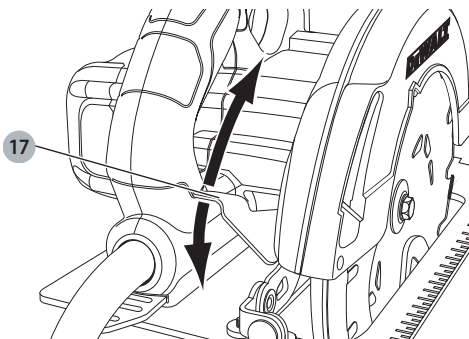
D ábra



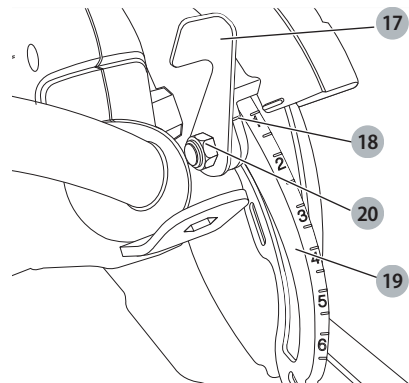
E ábra



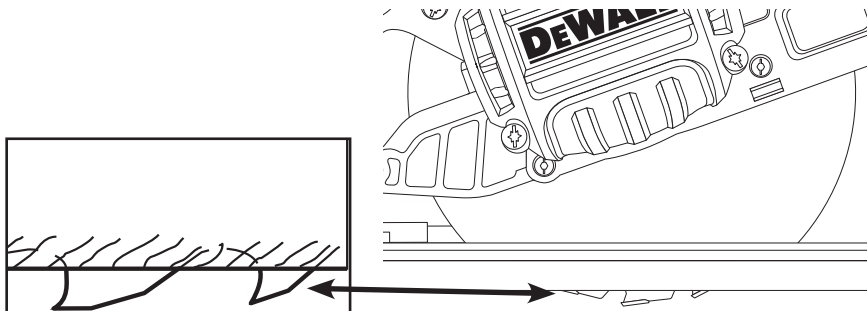
F ábra



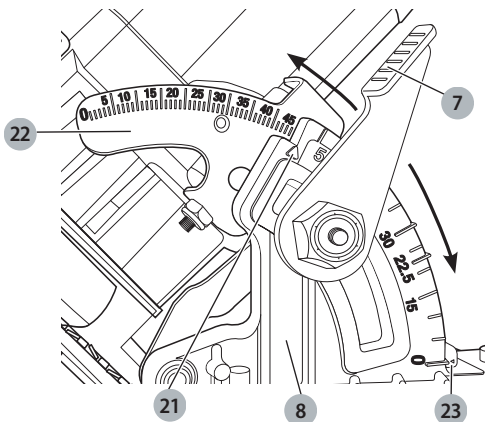
G ábra



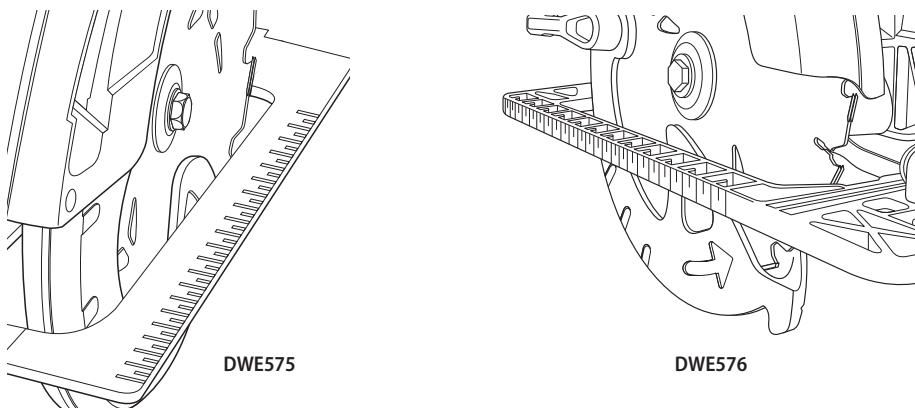
H ábra



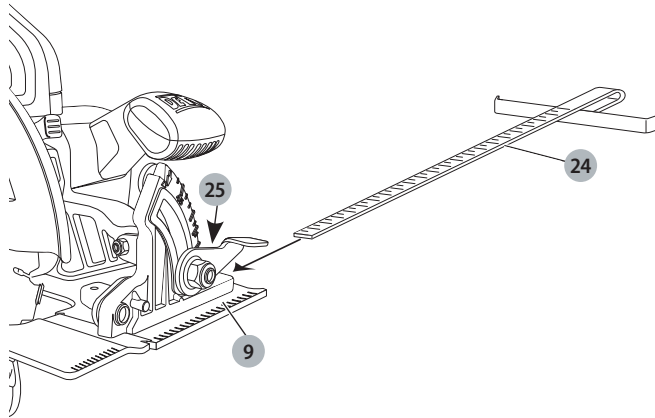
I ábra



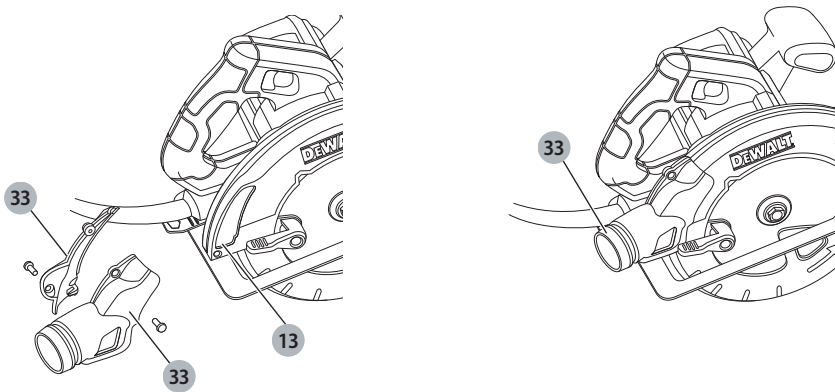
J ábra



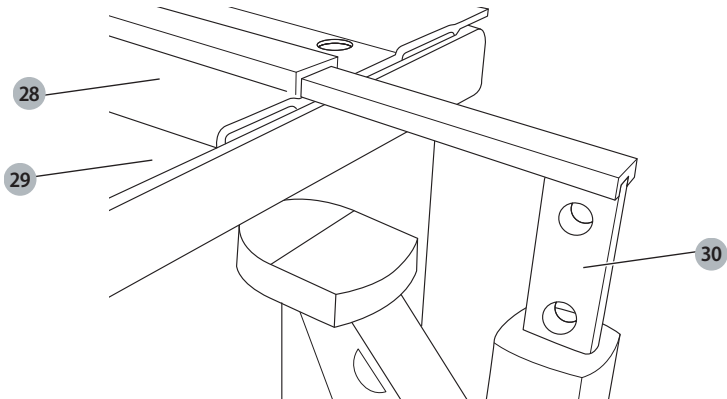
K ábra



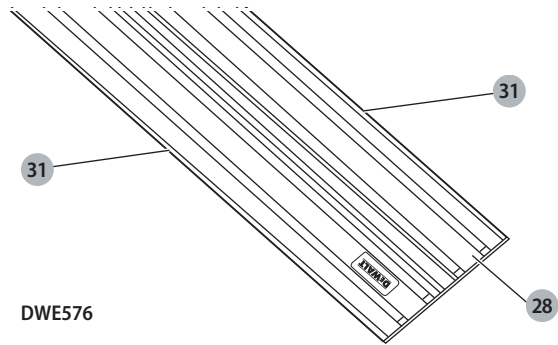
L ábra



M ábra

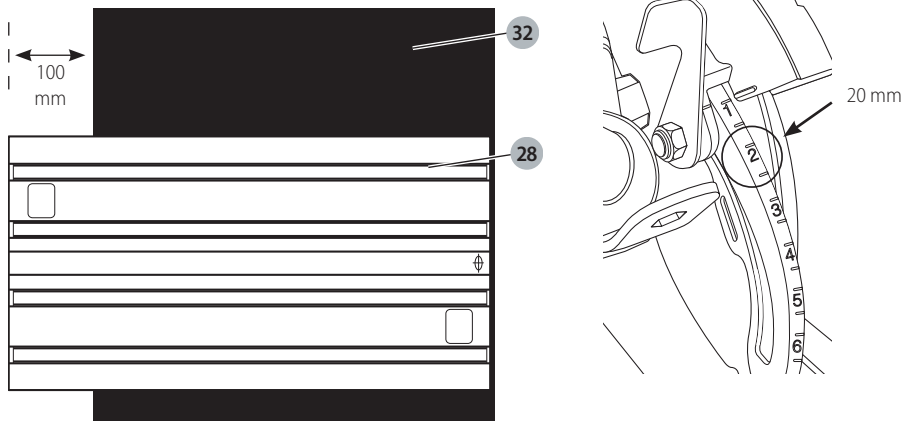


N ábra



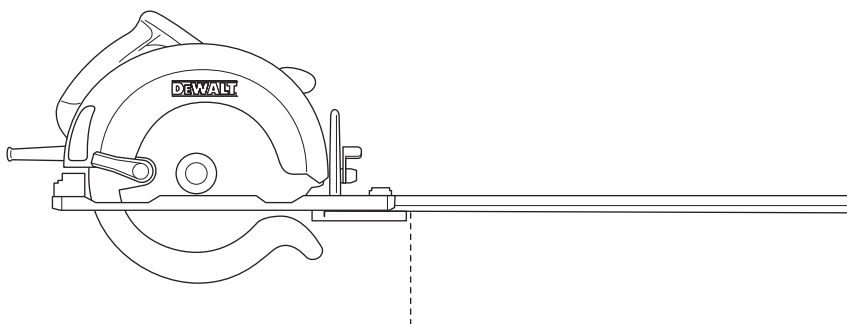
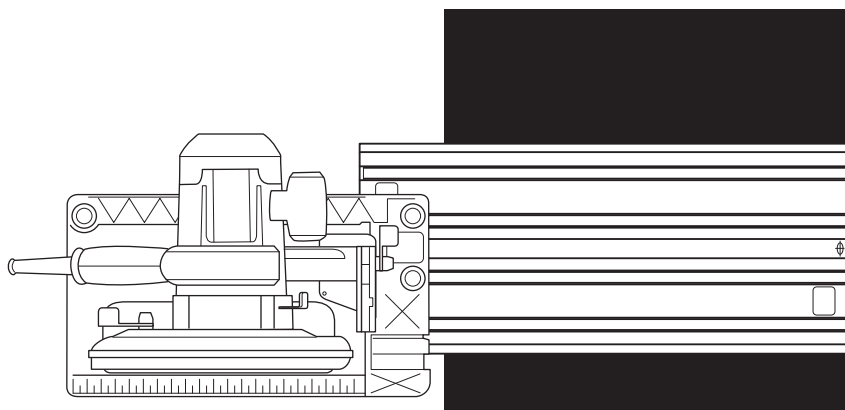
DWES76

O ábra

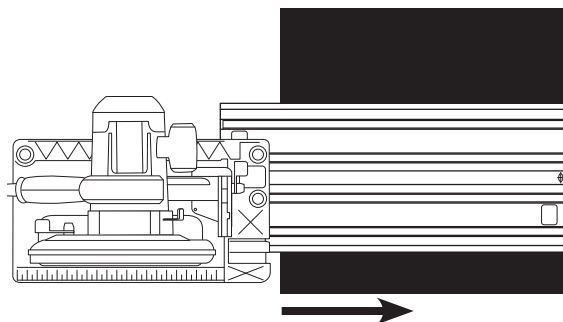


DWES76

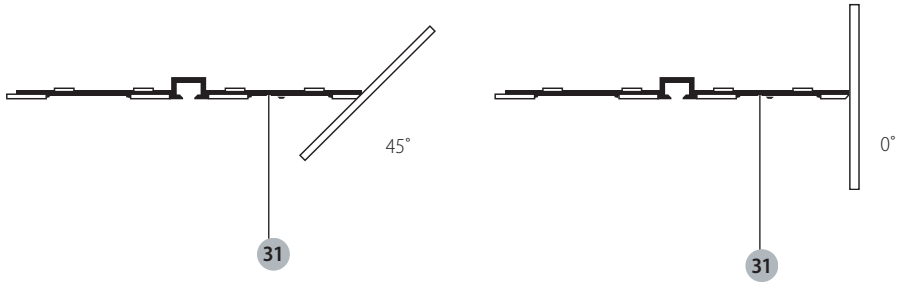
P ábra



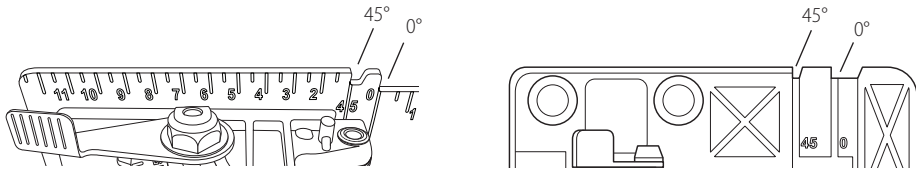
Q ábra



R ábra



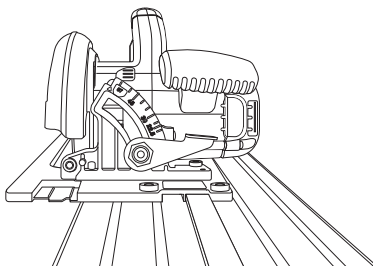
S ábra



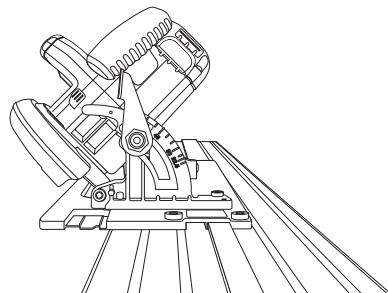
DWE575

DWE576

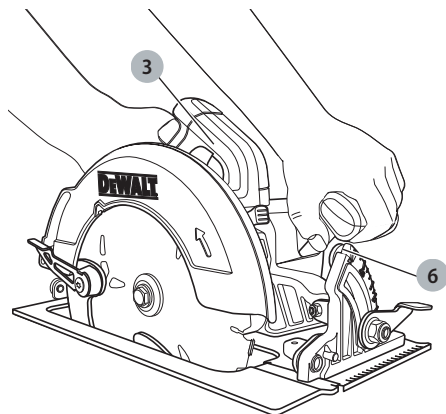
T ábra



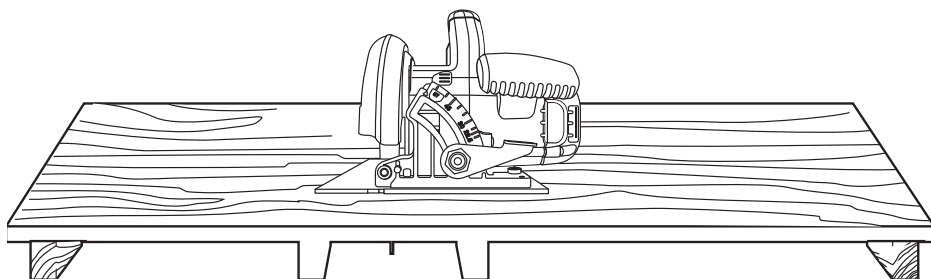
U ábra



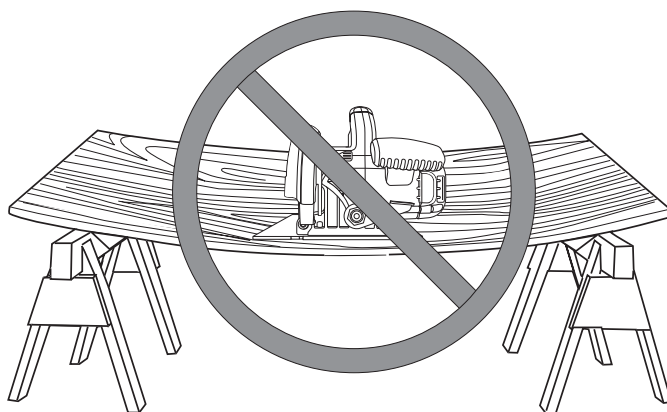
V ábra



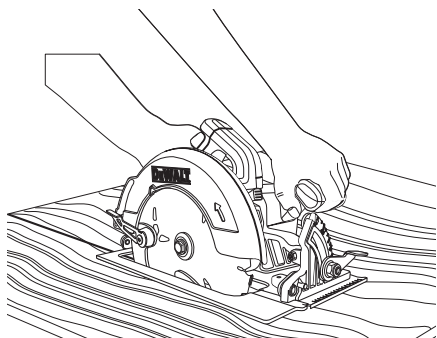
W ábra



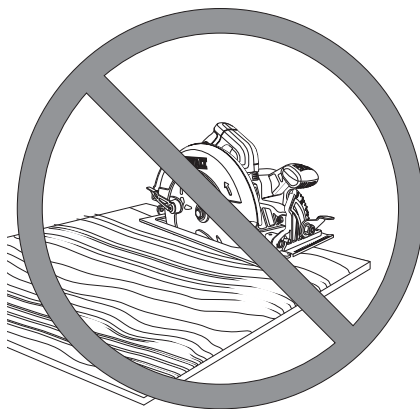
X ábra



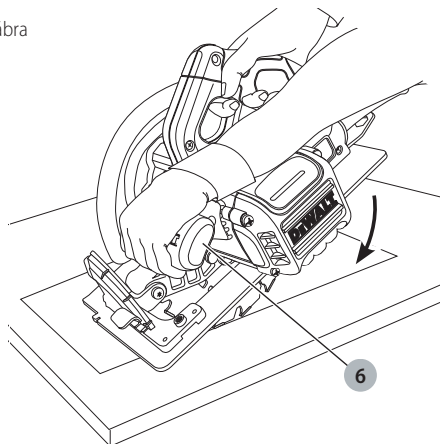
Y ábra



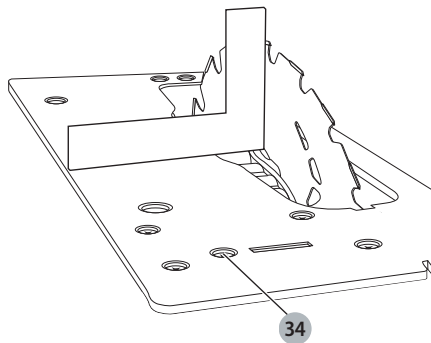
Z ábra



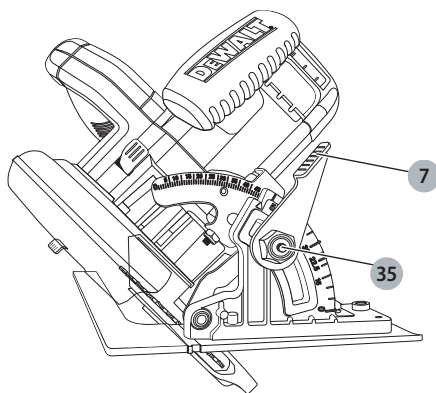
AA ábra



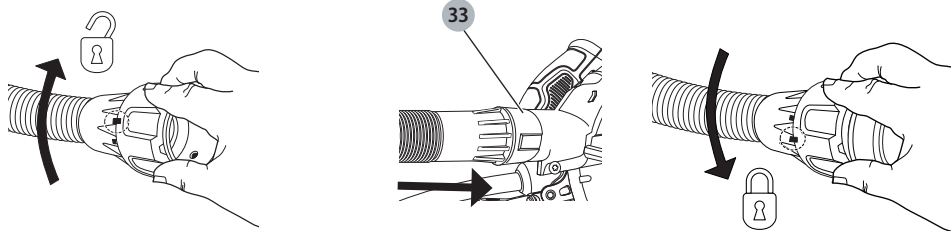
BB ábra



CC ábra



DD ábra



190 mm-ES KÖRFŰRÉS, DWE575, DWE576

Szívből gratulálunk!

Köszönjük, hogy DeWALT szerszámot választott. Sokévi tapasztalatunk, valamint az átgondolt termékfejlesztés és innováció teszi a DeWALT termékeket a professzionális felhasználók egyik legmegbízhatóbb partnerévé.

Műszaki adatok

		DWE575	DWE576
Feszültség	V _{AC}	230	230
Egyesült Királyság és Írország	V _{AC}	115	115
Típus		1	1
Felvett teljesítmény	W	1600	1600
Üresjárat fordulatszám	min ⁻¹	5200	5200
Fűrészárca átmérője	mm	190	190
Maximális vágásmélység	mm	67	61
Fűrészárca furata	mm	30	30
Ferdeszög beállítása		57°	57°
Súly	kg	4,0	4,0

Zaj és súlyozott effektív rezgésgyorsulás értékei (három tengely vektorösszege) az EN62841 szabvány szerint:

L _{PA} (kibocsátott hangnyomásszint)	dB(A)	91	91
L _{WA} (hangteljesítményszint)	dB(A)	102	102
K (toleranciafaktor az adott hangszintnél)	dB(A)	3	3
Fa vágása			
Súlyozott effektív rezgésgyorsulás értéke a _{h,W} =	m/s ²	< 2,5	< 2,5
Toleranciafaktor K =	m/s ²	1,5	1,5

Az adatlapon megadott súlyozott effektív rezgésgyorsulási értéket az EN62841 szabvány szerinti méréssel határoztuk meg, így az egyes szerszámok rezgésgyorsulási értékei összehasonlíthatók. Az érték felhasználható a súlyozott effektív rezgésgyorsulásnak való kitettség mértékének előzetes becsléséhez is.

! **FIGYELMEZTETÉS:** A megadott súlyozott effektív rezgésgyorsulási érték a szerszám főbb alkalmazásaira vonatkozik. Ha más alkalmazásokra, más tartozékokkal használják, vagy nincs megfelelően karbantartva, a súlyozott effektív rezgésgyorsulás a megadott értéktől eltérhet. Ilyen esetben a kezelő a munkavégzés teljes időtartama alatt jelentős mértékben megnövekedett súlyozott effektív rezgésgyorsulásnak lehet kitéve. A súlyozott effektív rezgésgyorsulásnak való kitettség mértékének becslésekor azokat az időtartamokat is figyelembe kell venni, amikor a szerszám ki van kapcsolva, vagy amikor működésben van, de éppen nem végeznek

vele munkát. Ilyen esetben a munkavégzés teljes időtartamára számított kitettség mértéke jelentősen csökkenhet.

További biztonsági intézkedéseket is kell hozni, amelyek védik a kezelőt a súlyozott effektív rezgésgyorsulás káros hatásától, például: a szerszám és tartozékainak karbantartása, a kezek melegen tartása, munkaritmus megszervezése.

CE megfelelési nyilatkozat

Gépekre vonatkozó irányelv



Körfűrész, DWE575, DWE576

A DeWALT kijelenti, hogy a **Műszaki adatok** cím alatt ismertetett termékek megfelelnek a következő irányelveknek és szabványoknak:

2006/42/EK, EN62841-1:2015, EN62841-2-5:2014.

Ezek a termékek a 2014/30/EU és a 2011/65/EU irányelveknek is megfelelnek. Ha további információra lenne szüksége, lépjen kapcsolatba a DeWALT vállalattal a következőkben megadott vagy a kézikönyv végén megtalálható elérhetőségeken.

Alulírott személy felelős a műszaki adatok összeállításáért, nyilatkozatát a DeWALT vállalat nevében adja.

Markus Rompel
Műszaki igazgató
DeWALT, Richard-Klinger-Straße 11,
D-65510, Idstein, Németország
2016. 06. 08.



FIGYELMEZTETÉS: A sérülésveszély csökkentése érdekében olvassa át a kezelési kézikönyvet.

Definíciók: Biztonságtechnikai irányelvek

Az alábbi definíciók az egyes figyelmeztető szavakhoz társított veszély súlyosságára utalnak. Kérjük, olvassa el a kézikönyvet, és figyeljen ezekre a szimbólumokra.



VESZÉLY: Olyan közvetlen veszélyhelyzetet jelez, amely **halálos vagy súlyos sérüléshez vezet.**



FIGYELMEZTETÉS: Olyan potenciális veszélyhelyzetet jelez, amely **halálos vagy súlyos sérüléshez vezethet.**



VIGYÁZAT: Olyan potenciális veszélyhelyzetet jelez, amely **könnyű vagy közepesen súlyos sérüléshez vezethet.**

MEGJEGYZÉS: Olyan, **személyi sérüléssel nem fenyegető** gyakorlatot jelöl, amely **anyagi kárt okozhat.**



Áramütés veszélyét jelzi.



Tűzvesélyt jelez.

Általános biztonságtechnikai figyelmeztetések elektromos szerszámokhoz



FIGYELMEZTETÉS: Olvassa át a szerszámhoz mellékelte összes biztonsági figyelmeztetést, útmutatást, szemléltető ábrát és műszaki adatot.

Az alábbiakban felsorolt útmutatások figyelmen kívül hagyása áramütést, tüzet és/vagy súlyos sérülést okozhat.

ŐRIZZE MEG A FIGYELMEZTETÉSEKET ÉS AZ ÚTMUTATÓT KÉSŐBBI HASZNÁLATRA.

Az „elektromos szerszám” kifejezés a figyelmeztetésekben az Ön által használt hálózati (vezetékes) vagy akkumulátorral üzemeltetett (vezeték nélküli) elektromos szerszámot jelenti.

1) A munkaterület biztonsága

- Tartsa munkaterületét tisztán, és világítsa meg jól.** A rendetlen vagy sötét munkaterület növeli a balesetveszélyt.
- Soha ne használja az elektromos szerszámot robbanásveszélyes környezetben, például ahol gyúlékony folyadékok, gázok vagy por vannak jelen.** Elektromos szerszámok használatakor szikra keletkezhet, amely begyűjthetja a port vagy gázokat.
- Az elektromos szerszám használata közben ne engedje közel a gyerekeket és a nézelődőket.** Ha elterelik a figyelmét, elveszítheti a szerszám feletti uralmát.

2) Elektromos biztonság

- Az elektromos szerszám dugasa a hálózati csatlakozóaljzat kialakításának megfelelő legyen. Soha, semmilyen módon ne alakítsa át a csatlakozódugót. Földelt elektromos szerszámokhoz ne használjon adapter dugaszt.** Eredeti (nem átalakított) csatlakozó és ahhoz illő konnektor használata mellett kisebb az áramütés veszélye.
- Ügyeljen arra, hogy teste ne érintkezék földelt felületekkel, például csővezetékekkel, radiátorral, hűtőszekrénnyel.** Ha teste földelést kap, nagyobb az áramütés veszélye.
- Esőtől és nedves környezettől óvja az elektromos szerszámokat.** Ha víz kerül az elektromos szerszámba, nagyobb az áramütés veszélye.
- Gondosan bánjon a hálózati kábellel. Az elektromos szerszámot soha ne a tápkábelnél fogva hordozza vagy húzza, a dugaszt pedig ne a kábelnél fogva húzza ki a konnektorból. Óvja a kábelt hőtől, olajtól, éles szélektől és mozgó alkatrészekről.** A sérült vagy összetekeredett kábel növeli az áramütés veszélyét.
- Ha a szabadban használja az elektromos szerszámot, kültéri használatra alkalmas hosszabbító kábelt vegyen igénybe.** Azzal csökkenti az áramütés veszélyét.

- Ha az elektromos szerszám nedves helyen való használata elkerülhetetlen, használjon hibáram-védelmi kapcsolóval (RCD) védett áramforrást.** Annak használata mellett kisebb az áramütés veszélye.

3) Személyes biztonság

- Soha ne veszítse el éberségét, figyeljen oda a munkájára, és a józan eszét használja, amikor elektromos szerszámmal dolgozik. Ne dolgozzon a szerszámmal, ha fáradt, ha gyógyszer, alkohol hatása vagy gyógykezelés alatt áll.** Elektromos szerszám használata közben egy pillanatnyi figyelmetlenség is súlyos személyi sérülést okozhat.
- Használjon személyi védőfelszerelést. Mindig viseljen védőszemüveget.** A védőfelszerelések, például porvédő maszk, biztonsági csúszásmentes cipő, védősisak vagy hallásvédő csökkentik a személyi sérülés veszélyét.
- Előzze meg a szerszám véletlen beindulását. Ellenőrizze, hogy a kapcsoló kikapcsoló állásban van-e, mielőtt a hálózatra és/vagy akkumulátorra kapcsolja, a kezébe veszi vagy magával viszi.** Ha az elektromos szerszám hordozása közben az ujját a kapcsolón tartja, vagy bekapcsolt szerszámot helyez óram alá, balesetet okozhat.
- A szerszám bekapcsolása előtt távolítsa el róla a beállításhoz használt kulcsot vagy csavarkulcsot.** Forgó alkatrészeken felejtett kulcs a szerszám beindulásakor személyi sérülést okozhat.
- Ne nyúljon ki túl messzire. Kerülje a rendellenes testtartást, és egyensúlyát soha ne veszítse el munkavégzés közben.** Így jobban irányíthatja a szerszámot, még váratlan helyzetekben is.
- Megfelelő öltözetet viseljen. Ne hordjon ékszert vagy laza ruházatot munkavégzés közben. Haját, ruházatát és kesztyűjét tartsa távol a mozgó alkatrészekről.** A laza öltözet, ékszerek vagy hosszú haj beakadhatnak a mozgó részekbe.
- Ha a szerszámon van porszelvívási lehetőség, illetve porzsák, ügyeljen arra, hogy megfelelően csatlakoztassa és használja ezeket munka közben.** Porszelvívő berendezés használatával nagymértékben csökkenthetők a por okozta veszélyek.
- Ne engedje, hogy a szerszámok gyakori használata során szerzett tapasztalatai túlzott biztonságérzetet keltsenek Önben, és amiatt elhanyagolja a biztonsági alapelveket.** Gondatlan cselekvés már a másodperc törtrésze alatt is súlyos sérülést okozhat.

4) Elektromos szerszámok használata és gondozása

- Ne erőltesse az elektromos szerszámot. A célnak megfelelő elektromos szerszámot használja.** A megfelelő szerszámmal jobban és biztonságosabban elvégezheti a munkát, ha a teljesítmény kategóriájának megfelelően használja.
- Ne használja az elektromos szerszámot, ha a kapcsoló nem működőképes.** Bármely elektromos

szerszám használata, amely nem irányítható megfelelően az üzemi kapcsolóval, nagyon veszélyes, ezért azonnal meg kell javíttatni a kapcsolót, ha sérült vagy nem működőképes.

- c) **Húzza ki a szerszám dugaszát a konnektorból és/ vagy válassza le az akkucsomagot, ha leválasztható, mielőtt beállítást végez, tartozékokat cserél rajta vagy eltávolítja.** Ezekkel a megelőző biztonságtechnikai intézkedésekkel csökkenti a szerszám véletlen beindulásának veszélyét.
- d) **A használaton kívüli elektromos szerszámot olyan helyen tárolja, ahol gyermekek nem férhetnek hozzá; ne engedje, hogy olyan személyek használják, akik a szerszámot és ezeket az útmutatásokat nem ismerik.** Az elektromos szerszámok használata nem képzett felhasználók kezében veszélyes.
- e) **Tartsa karban az elektromos szerszámot és tartozékaikat. Vizsgálja meg, hogy a mozgó részek megfelelően működnek-e, nincsenek-e akadályoztatva. Ellenőrizze a részegységeket, olajozásukat, esetleg előforduló töréseit, a kézzel védő vagy a kapcsoló sérüléseit és minden olyan rendellenességet, ami befolyásolhatja a szerszám használatát. Ha a szerszám sérült, használat előtt javíttassa meg.** A nem megfelelően karbantartott elektromos szerszámok számos balesetet okoznak.
- f) **A vágószerszámokat tartsa élesen és tisztán.** A megfelelően karbantartott éles vágószerszám beszorulásának kisebb a valószínűsége, és könnyebben irányítható.
- g) **Az elektromos szerszámot, tartozékokat és szerszámszárakat stb. a használati útmutatónak megfelelően használja, a munkakörülmények és az elvégzendő feladat figyelembe vételével.** Az elektromos szerszám rendeltetésétől eltérő célú használata veszélyhelyzetet teremthet.
- h) **A fogantyúkat és a markolási felületeket tartsa szárazon és tisztán, olajtól és zsírtól mentesen.** Váratlan helyzetekben nem kezelhető és irányítható biztonságosan a szerszám, ha a fogantyúja vagy egyéb markolási felülete csúszós.

5) Szerviz

- a) **A szerszámot képzett szakemberrel szerveltesse, és csak eredeti cserealkatrészeket használjon fel.** Ezzel biztosítja az elektromos szerszám folyamatosan biztonságos működését.

TOVÁBBI SPECIÁLIS BIZTONSÁGI SZABÁLYOK KÖRFŰRÉSZEKHEZ

Biztonsági útmutatások minden fűrészhez



VESZÉLY:

- a) **Kezét tartsa távol a vágási területtől és a fűrészláncától.** Másik kezét a segédfogantyún vagy

a motorházon tartsa. Ha mindkét kezével tartja a fűrész, a fűrészlánc nem vághatja meg a kezét.

- b) **Ne nyúljon a munkadarab alá.** A védőburkolat ott nem tud védelmet nyújtani.
- c) **A vágásmélységet a munkadarab vastagságához igazítsa.** A munkadarab alatt kevesebb, mint egy teljes fűrészfog látszhat ki.
- d) **Vágás közben soha ne tartsa a munkadarabot a kezében, és ne szorítsa a lábához. Stabil felületen biztonságosan rögzítse.** Ez fontos, mert a munkadarab kellő megtámasztása mellett minimálisan csökken a testi sérülés, a fűrészlánc beszorulásának és a szerszám feletti uralom elvesztésének esélye.
- e) **Az elektromos szerszámot csak a szigetelt fogantyújánál tartsa, amikor azzal olyan műveletet végez, amelynél a vágótartozék rejtett kábelelvezés vagy a szerszám saját kábeléhez érhet.** Ha a szerszám áram alatt lévő vezetékét ér, a fém szabadon álló alkatrészei is áram alá kerülhetnek, és a kezelő áramütést szenvedhet.
- f) **Hasításkor mindig használjon hosszvezetőt vagy egyenes szélvezetőt.** Ettől pontosabb lesz a vágás, és kisebb lesz a fűrészlánc beszorulásának esélye.
- g) **Mindig megfelelő méretű, formájú és rögzítőnyílású (rombusz vagy kerek) tárcsát használjon.** Ha olyan tárcsát szerel a fűrészre, amely nem illeszkedik tökéletesen, az excentrikusan fog járni, és kezelő elveszítheti a szerszám feletti uralmát.
- h) **Soha ne használjon sérült vagy nem megfelelő fűrészlánc-alátétet vagy csavart.** A fűrészlánc alátéteit és csavarját kimondottan az Ön fűrészéhez terveztük, hogy az optimális teljesítménnyel és biztonsággal működjön.

További biztonságtechnikai előírások minden fűrészhez

A visszarúgás okai és megelőzésük:

- A visszarúgás a fűrész hirtelen reagálása a fűrészlánc becsípődésére vagy a vágási vonaltól való eltérésére, amitől az irányítatlan fűrész kiemelkedik a munkadarabból, és a kezelő irányába mozdul.
- Amikor a fűrészlánc a vágat lezáródása miatt beszorul vagy elakad, leáll a tárcsa, amire a motor úgy reagál, hogy a szerszámot nagy sebességgel a kezelő irányába nyomja.
- Ha a fűrészlánc elgömbül, vagy eltér a helyes iránytól a vágatban, a fogak a fűrészlánc hátsó szélénél a fa munkadarab felületébe hatolhatnak, amitől a fűrészlánc kiugrik a vágatból a kezelő irányába.

A visszarúgás a szerszám rendeltetésétől eltérő vagy helytelen használatának vagy a körülményeknek a következménye, de az alábbi óvintézkedések betartásával elkerülhető.

- a) **Mindkét kezével erősen markolja a fűrész, és mindkét karját úgy tartsa, hogy ellenállhasson a visszarúgó erőnek.** A fűrészlánc bármelyik oldalán állhat, de ne legyen vele egy vonalban.

Visszarúgás hatására a fűrészhátrafelé ugorhat, de a megfelelő óvintézkedésekkel a kezelő uralni tudja tartani a visszarúgó erőket.

- b) **Amikor a fűrésztárcsa beszorul, vagy bármilyen okból megszakítja a vágást, engedje el az indítókapcsolót, és tartsa a fűrészt mozdulatlanul az anyagban, amíg a tárcsa teljesen le nem áll. Soha ne próbálja a fűrészt a munkadarabból kihúzni vagy hátrafelé húzni, amíg a fűrésztárcsa mozgásban van, mert akkor visszarúghat.** Derítse ki a tárcsa beszorulásának okát, és tegye meg a szükséges intézkedéseket annak elhárítására.
- c) **Amikor újraindítja a fűrészt a munkadarabban, a fűrésztárcsát a vágat közepén tartsa, és ügyeljen, hogy a fogak ne kapaszkodjanak be az anyagba.** Ha a fűrésztárcsa beszorult, újraindításnál kiugorhat a munkadarabból, vagy visszarúghat.
- d) **A táblákat vagy nagyméretű munkadarabokat támassza alá, hogy csökkentse a tárcsa beszorulásának és a fűrészhátrafelé ugrásának az esélyét. A nagy munkadarabok már saját súlyuktól is könnyen megereszkehetnek.** A táblát mindkét oldalánál, a vágási vonal közelében, a széléhez közel alá kell támasztani.
- e) **Ne használjon életlen vagy sérült fűrésztárcsát.** Az életlen vagy helytelenül felszerelt fűrésztárcsa keskeny vágatot hoz létre, ami túl nagy súrlódáshoz, a fűrésztárcsa szorulásához és a fűrészhátrafelé ugráshoz vezet.
- f) **A vágásmélységet és a ferdeszöveget állító zárókarokat a fűrészelés megkezdése előtt biztonságosan meg kell húzni.** Ha a fűrésztárcsa beállításai vágás közben elállítódnak, a tárcsa beszorulhat, és a szerszám visszarúghat.
- g) **Különösen óvatos legyen, amikor „szúróvágást” végez meglévő falakon vagy más, be nem látható felületeken.** A kiálló fűrésztárcsa bevághatja olyan tárgyakra, amelyek visszarúgást okozhatnak.

Biztonsági útmutatások ingás fűrésztárcsás fűrészekhez

- a) **Minden használat előtt ellenőrizze, hogy megfelelően zár-e az alsó védőburkolat. Ne használja a fűrészt, ha az alsó védőburkolat nem mozog szabadon, és nem záródik azonnal. Az alsó védőburkolatot soha ne szorítsa be és ne kötözze le nyitott helyzetében.** Ha a fűrészt véletlenül leejtik, az alsó védőburkolat meggöngbülhet. Emelje fel az alsó védőburkolatot a visszahúzó karral; ellenőrizze, hogy szabadon mozog-e, és nem ér-e a fűrésztárcsához vagy más alkatrészekhez semmilyen szögben és semmilyen vágásmélységnél.
- b) **Ellenőrizze az alsó védőburkolat rugójának működését. Ha a védőburkolat és a rugó nem működik megfelelően, használat előtt meg kell javítani.** Előfordulhat, hogy az alsó védőburkolat nehézkes működését sérült alkatrész, mégzás lerakódás vagy felhalmozódott törmelék okozza.

- c) **Az alsó védőburkolatot csak speciális vágások, például beszuró vágás vagy kombinált vágás alkalmával szabad kézzel visszahúzni. A visszahúzó karral emelje fel az alsó védőburkolatot, és amint a fűrésztárcsa behatol az anyagba, engedje el az alsó védőburkolatot.** Minden más fűrészelési műveletnél az alsó védőburkolatnak automatikusan kell működnie.
- d) **Mindig figyelje, hogy az alsó burkolat takarja-e a fűrésztárcsát, mielőtt a fűrészt a munkaszaltra vagy a padlóra leteszi.** A védőburkolat nélkül, üresen járó fűrésztárcsa hátrafelé mozgatja a fűrészt, és minden útjába eső dologba belevág. Számítson arra, hogy a fűrésztárcsa a kapcsoló elengedése után csak bizonyos idő elteltével áll le.

További biztonságtechnikai útmutatások minden hasítóképes fűrészhöz

- a) **A munkafeladathoz megfelelő fűrésztárcsát használja.** A hasítóképes megfelelő működéséhez szükséges, hogy a fűrésztárcsa vékonyabb legyen, mint a hasítóképes, és a fűrésztárcsa vágáshélessége haladjon meg a hasítóképes vastagságát.
- b) **A hasítóképes beállítását ebben a kézikönyvben ismertetjük.** A helytelen térköz, elhelyezés és igazítás hatástalanra teheti a hasítóképeset a visszarúgás megakadályozásában.
- c) **Beszuró vágás kivételével mindig használja a hasítóképeset.** Beszuró vágás után ki kell cserélni a hasítóképeset. Beszuró vágásnál a hasítóképes akadályt jelent, és visszarúgást okozhat.
- d) **Ahhoz, hogy a hasítóképes működjön, be kell hatolnia a munkadarabba.** Rövid vágásoknál a hasítóképes nem tudja megelőzni a visszarúgást.
- e) **Elgöngbült hasítókéssel ne használja a fűrészt.** Még egy apró akadály is lassíthatja a védőburkolat záródását.

További biztonsági szabályok körfűrészekhez

- Ne használja a gépet, ha a védőeszközök nincsenek a helyükön, nem működnek vagy nincsenek megfelelően karbantartva.
- A vágni kívánt anyaghoz megfelelő fűrésztárcsát válasszon.
- Viseljen porvédő maszkot.
- Ne használjon az ajánlottól kisebb vagy nagyobb átmérőjű fűrésztárcsát. A megfelelő fűrésztárcsa jellemzőit lásd a műszaki adatok alatt. Csak az EN 847-1 szabványnak megfelelő, ebben az útmutatóban ajánlott fűrésztárcsákat használja.
- Csiszoló vágótárcsát soha ne használjon.
- Műanyag fűrészelésénél ügyeljen arra, hogy ne olvadjon meg az anyag.
- Kérjük, hogy csak olyan fűrésztárcsát használjon, amelynek a névleges fordulatszámja legalább egyenlő a fűrésztárcsa névleges fordulatszámával.



FIGYELMEZTETÉS: Műanyag, nedves bevonatú fa és más anyagok fűrészelés közben olvadhatnak, lerakódhatnak a fűrésztárcsára és a fűrészfogakra, ami

növeli a fűrésztárcsa túlmelegedésének és beragadásának kockázatát.



FIGYELMEZTETÉS: Hibaáram-védelemmel ellátott (legfeljebb 30 mA-es) áramforrás használatát javasoljuk.

Maradványkockázatok

Bizonyos maradványkockázatok a vonatkozó biztonsági előírások betartása és védőeszközök használata ellenére sem kerülhetők el. Ezek a következők:

- halláskárosodás;
- a repülő törmelék által okozott személyi sérülés;
- a munka közben felforrósodott tartozékok miatti égési sérülés;
- a hosszú ideig tartó használat miatt bekövetkező személyi sérülés.

Elektromos biztonság

A villanymotort csak egy bizonyos feszültségre terveztük. Mindig ellenőrizze, hogy az áramforrás megfelel-e az adattáblán feltüntetett feszültségnek.



Az Ön DeWALT szerszáma az EN62841 szabványnak megfelelően kettős szigetelésű, ezért nincs szükség földelésre.



FIGYELMEZTETÉS: A 115 V-os szerszámokat egy hibamentesen szigetelő transzformátorral kell használni, amely a primer és a szekunder tekercs között egy extra földeléssel is el van látva.

Ha a tápkábel vagy a dugaszt cserélni kell, csak megbízott márkaszerviz vagy képzett villanyszerelő cserélheti.

Hálózati csatlakozódugasz cseréje (csak az Egyesült Királyságban és Írországban)

Ha új tápcsatlakozó dugaszra van szüksége:

- A régi dugaszt biztonságos módon semmisítse meg.
- A barna vezetékét kösse a csatlakozódugasz fázis csatlakozójához.
- A kék vezetékét a nulla csatlakozóhoz kösse.



FIGYELMEZTETÉS: A földelő csatlakozóhoz nem kell vezetékét kötnie.

Kövesse a minőségi dugaszokhoz mellékelt szerelési útmutatót. Ajánlott biztosíték: 13 A.

Hosszabbító kábel használata

Csak akkor használjon hosszabbító kábelt, ha feltétlenül szükséges. A töltő áramfelvételének megfelelő, jóváhagyott hosszabbítót használjon (lásd a **Műszaki adatok** cím alatt). A vezető minimális keresztmetszete 1,5 mm², maximális hossza 30 m lehet.

Kábeldob használata esetén mindig teljesen tekerje le a kábelt.

A csomag tartalma

A csomag a következőket tartalmazza:

- 1 Körfűrész
- 1 Fűrész tárcsa
- 1 Fűrész tárcsa kulcs
- 1 Párhuzamvezető

1 Porelszívó csonc

1 Kezelési útmutató

- Ellenőrizze a termék részeit és tartozékait, nem sérültek-e meg szállítás közben.
- Használata előtt szánjon időt ennek a használati útmutatónak az alapos áttanulmányozására és elsajátítására.

A szerszámon lévő jelölések

A következő piktogramok láthatók a szerszámon:



Használat előtt olvassa el a kezelési útmutatót.



Viseljen hallásvédőt.



Viseljen védőszemüveget.

Dátumkód helye (A ábra)

A gyártás évét is tartalmazó dátumkód **36** a szerszámházba van nyomtatva.

Példa:

2016 XX XX

Gyártás éve

Leírás (A ábra)



FIGYELMEZTETÉS: Az elektromos szerszámot vagy részeit soha ne alakítsa át. Azzal anyagi kárt vagy személyi sérülést okozhat.

- 1 Indítókapcsoló
- 2 Indítókapcsoló biztonsági kapcsolója
- 3 Főfogantyú
- 4 Fűrész tárcsa rögzítője
- 5 Zárósapka
- 6 Segéd fogantyú
- 7 Ferdeszög állítókarja
- 8 Ferdeszög beállító szerkezet
- 9 Talplemez
- 10 Fűrész tárcsa alsó védőburkolata
- 11 Fűrész tárcsa rögzítősavarja
- 12 Alsó védőburkolat karja
- 13 Fűrész tárcsa felső védőburkolata

Rendeltetészerű használat

Ezek a nagy igénybe vételre tervezett körfűrészek faanyag professzionális vágására készültek. **NE** használjon vízzel működő szereléseket ezzel a fűrészszel. **NE** használjon csiszolókorongot vagy tárcsát.

NE használja nedves körülmények között, illetve gyúlékony folyadékok vagy gázok közelében.

Ezek a nagy igénybevételre készült fűrészszel professzionális elektromos szerszámok.

NE engedje, hogy gyerekek hozzáférjenek. Ha kevésbé gyakorlott személy használja, biztosítson számára felügyeletet.

- **Gyermekek és fogyatékkal élő személyek.** Ezt a szerszámot gyermekek vagy fogyatékkal élők csak felügyelet mellett használhatják.
- Nem használhatják olyan személyek (a gyermekeket is beleértve), akik nincsenek fizikai, érzékelési vagy mentális képességeik teljes birtokában, vagy nincs meg a szükséges tapasztalatuk és tudásuk vagy képzettségük, kivéve, ha a biztonságukért felelős személy felügyel rájuk. Gyermekeket soha ne hagyjon felügyelet nélkül a termék közelében.

ÖSSZESZERELÉS ÉS BEÁLLÍTÁSOK

⚠ FIGYELMEZTETÉS: Súlyos személyi sérülés veszélyének csökkentése érdekében kapcsolja ki és áramtalanítsa a szerszámot, mielőtt beállítást végez rajta, vagy kiegészítőt, illetve tartozékot le- vagy felszerel. Ellenőrizze, hogy az indítókapcsoló OFF (KI) állásban van-e. A szerszám véletlen beindulása sérülést okozhat.

Fűrésztárcsa cseréje

Fűrésztárcsa felszerelése (B–E ábra)

1. Az alsó védőburkolat visszahúzó karjával **12**, húzza vissza az alsó védőburkolatot **10**, majd helyezze a fűrésztárcsát a fűrész tengelyén a belső leszorító alátétéhez **14**, meggyőződve arról, hogy a tárcsa a helyes irányban fog forogni (a tárcsán lévő forgásirányt jelző nyílak és a fogaknak a fűrészben található forgásirányt jelző nyílal egyező irányba kell mutatniuk). Nem feltétlenül szükséges, hogy a helyesen felszerelt fűrésztárcsán lévő felirat mindig Ön felé nézzen. Amikor a tárcsa felszerelése véget visszahúzza az alsó védőburkolatot, ellenőrizze annak állapotát, hogy megfelelő működéséről megbizonyosodjon. Ellenőrizze, hogy szabadon mozog-e, és nem ér-e a fűrésztárcsához vagy más alkatrészekhez semmilyen szögnel és semmilyen vágásmélységnél.
2. Helyezze fel a külső rögzítő alátétet **15** a fűrész tengelyére úgy, hogy a rézsútos vége kifelé nézzen. Győződjön meg arról, hogy a rögzítő alátét fűrésztárcsa felőli oldalán lévő 30 mm-es átmérője illeszkedik a fűrésztárcsa 30 mm-es furatába, ami a tárcsa központosításához szükséges.
3. Csavarja rá kézzel a fűrésztárcsa rögzítőcsavarját **11** a fűrész tengelyére (a csavar jobbmenetes, az óramutató járásának irányában kell meghúzni).
4. Nyomja le a fűrésztárcsa rögzítőt **4**, közben forgassa a fűrész tengelyét a főfogantyú **3** (E ábra) alatt tárolt fűrésztárcsa kulccsal **16**, amíg a fűrésztárcsa rögzítő a helyére be nem pattan, és a fűrésztárcsa forgása le nem áll.
5. Húzza meg erősen a fűrésztárcsa leszorító csavarját a fűrésztárcsa kulccsal.

MEGJEGYZÉS: Semmiképpen ne működtesse a rögzítőt, amíg a fűrész mozgásban van, és ne is próbálja a szerszámot a rögzítőtől leállítani. Semmiképpen ne kapcsolja be a fűrész, amíg a tárcsa rögzítve van. A fűrész súlyosan károsodhat.

Fűrésztárcsa cseréje (B–E ábra)

1. A fűrésztárcsa leszorító csavarjának **11** meglazításához nyomja a fűrésztárcsa rögzítőt **4**, közben forgassa a fűrész tengelyét a főfogantyú **3** alatt tárolt fűrésztárcsa kulccsal **16**, amíg a fűrésztárcsa rögzítő a helyére be nem pattan, és a fűrésztárcsa forgása le nem áll. Amikor a fűrésztárcsa rögzítője a tárcsát rögzítve tartja, a fűrésztárcsa kulccsal forgassa a tárcsa leszorító csavarját az óramutató járásával ellentétes irányba (a csavar jobbmenetes, és az óramutató járásával ellentétes irányban forgatva kell kilazítani).
2. Csavarja ki a fűrésztárcsa leszorító csavarját **11** és a külső leszorító alátétet **15**. Vegye le a régi fűrésztárcsát.
3. Takarítsa ki a felgyülemlett fűrészport a védőburkolatból vagy a leszorító alátét környékéről, ellenőrizze az alsó védőburkolat állapotát és működését, ahogy korábban már utaltunk rá. Ezt a területet ne kenje.
4. A munkafeladathoz megfelelő fűrésztárcsát válassza (lásd a **Fűrésztárcsák** cím alatt). Mindig helyes méretű (átmérőjű) fűrésztárcsát használjon, amelyen a középső furat mérete és alakja is megfelelő ahhoz, hogy a fűrész tengelyére szerelhesse. Mindig ügyeljen arra, hogy a fűrésztárcsán feltüntetett maximális ajánlott fordulatszám (rpm) a fűrész fordulatszámával egyenlő vagy annál nagyobb legyen.
5. Végezze el a **Fűrésztárcsa felszerelése** cím alatt ismertetett 1–5. lépéseket, megbizonyosodva arról, hogy a tárcsa a helyes irányban fog forogni.

Fűrésztárcsa alsó védőburkolata

⚠ FIGYELMEZTETÉS: A fűrésztárcsa alsó védőburkolata biztonsági felszerelés, amely csökkenti a súlyos személyi sérülés veszélyét. Semmiképpen ne használja a fűrész, ha az alsó védőburkolat hiányzik, sérült, helytelenül van felszerelve, vagy nem működik megfelelően. Ne bízson abban, hogy az alsó védőburkolat minden körülmények között védelmet nyújt. Az Ön biztonsága a következő figyelmeztetések és elővigyázatossági szabályok betartásán, illetve a fűrész helyes kezelésén múlik. Minden használat előtt ellenőrizze, hogy megfelelően zár-e a fűrésztárcsa alsó védőburkolata. Ha az alsó védőburkolat hiányzik, vagy nem működik megfelelően, használat előtt javíttassa meg a fűrész. A termék biztonságossága és megbízhatósága érdekében a javításokat, karbantartást és beállításokat megbízott szerviznek kell végeznie, és mindig csak eredeti cserealkatrészeket használjanak fel.

Alsó védőburkolat ellenőrzése (A ábra)

1. Kapcsolja ki és áramtalanítsa a szerszámot.
2. Forgassa az alsó védőburkolat karját (A ábra, **12**) teljesen zárt állásból teljesen nyitott állásba.
3. Engedje el a kart, és figyelje, amint a védőburkolat **10** teljesen zárt helyzetbe visszaáll.

A szerszámot képzett szakemberrel meg kell javíttatni, ha:

- a védőburkolat nem tér vissza a teljesen zárt állásba;
- szakaszosan vagy lassan mozog, vagy
- valamely szögnel vagy vágásmélységnél hozzáér a fűrésztárcsához vagy a szerszám bármely részéhez.

Fűrészláncok



FIGYELMEZTETÉS: A szemsérülés veszélyének minimalizálása érdekében ennél a műveletnél mindig viseljen védőszemüveget. A karbid kemény, de rideg anyag. Ha a munkadarabban a fűrészláncra idegen tárgyakba (pl. drótdarab, szeg) ütközik, a fogak megrepedhetnek vagy letörhetnek. Csak akkor működtesse a fűrész, ha megfelelő fűrészlánc van felszerelve. A fűrészláncát használat előtt biztonságosan, a helyes forgásiránynak megfelelően szerelje fel, és mindig csak tiszta, éles fűrészláncával dolgozzon.

Átmérő	Fogak száma	Alkalmazása
190 mm	18	Gyors hasítás
190 mm	24	Hasítás
190 mm	40	Általános célú

Ha a fűrészláncokkal kapcsolatosan segítségre van szüksége, forduljon helyi DEWALT forgalmazójához.

Visszarúgás

A visszarúgás a fűrész hirtelen reagálása a fűrészláncra becsípődésére vagy a vágási vonaltól való eltérésére, amittől az irányítatlan fűrész kiemelkedik a munkadarabból, és a kezelő irányába mozdul. Amikor a fűrészláncra a vágat lezáródása miatt beszorul vagy elakad, leáll a tárcsa, amire a motor úgy reagál, hogy a szerszámot nagy sebességgel a kezelő irányába nyomja. Ha a fűrészláncra elgömbül, vagy eltér a helyes iránytól a vágatban, a fogak a fűrészláncra hátsó szélénél a fa munkadarab felületébe hatolhatnak, amittől a fűrészláncra kiugrik a vágatból a kezelő irányába.

Visszarúgás az alábbi körülmények egyikének fennállása esetén valószínű.

1. ÉLETLENÜL MEGTÁMASZTOTT MUNKADARAB

- Ha a levágott darab megereszkedik, vagy rosszul emelik ki a vágatból, a fűrészláncra beszorulhat, ami visszarúgást okozhat (X ábra).
- Visszarúgást okozhat az is, ha a munkadarab csak a külső végeinél van alátámasztva. Ahogy az anyag gyengül, közben megereszkedik, bezárja a vágatot, és becsípi a fűrészláncát (X ábra).
- Ha túlnyúló vagy kiálló anyagdarabokat az alsó részüktől kezdve alulról felfelé függőleges irányban vágunk, az is eredményezhet visszarúgást. A lehulló levágott darab becsípheti a fűrészláncát.
- Hosszú keskeny csíkok vágása is okozhat visszarúgást. A levágott csík megereszkedhet vagy megcsavarodhat, amittől a vágat elzáródik, és a fűrészláncra becsípődik.
- Ha az alsó védőburkolat rálóg a vágás alatt lévő anyag alatti felületre, a kezelő kevésbé képes uralni a fűrész. A fűrész részben kiemelkedhet a vágatból, és növekszik a tárcsa megcsavarodásának esélye.

2. A FÜRÉSZ VÁGÁSMÉLYSÉGÉNEK HELYTELEN BEÁLLÍTÁSA

A leghatékonyabb vágás érdekében a fűrészláncának olyan messzire kell kinyúlnia, hogy egy fog kiálljon, amint a H ábra mutatja. Így a talplemez megtámasztja

a fűrészláncát, és minimálisan csökkenti annak esélyét, hogy a munkadarabban beszoruljon vagy megcsavarodjon. Lásd a **Vágásmélység beállítása** cím alatt.

3. FÜRÉSZLÁNCRA MEGCSAVARODÁSA (ELTÉRÉS A VÁGÁSI VONALTÓL)

- Ha erősebben nyomja, megcsavarodhat a fűrészlánc.
- Ha megpróbálja a láncát a vágatban elfordítani (visszaterelni a vágási vonalhoz), akkor megcsavarodhat.
- Ha túl messzire nyúl ki, vagy nem elég stabil testtartásban (nem jól egyensúlyozva) fűrész, ugyancsak megcsavarodhat a tárcsa.
- Ha vágás közben fogát vált a fűrészben vagy megváltoztatja testhelyzetét, a tárcsa akkor is megcsavarodhat.
- Ha a fűrésznek támaszkodik, hogy kivegye a munkadarabból, szintén megcsavarodhat a fűrészlánc.

4. ÉLETLEN VAGY PISZKOS FÜRÉSZLÁNC HASZNÁLATA

Az életlen fűrészlánc nagyobb terhelést ró a fűrészre. Ezt kiegyenlítő, a kezelő erősebben fogja nyomni a fűrész, aminek következtében még nagyobb lesz a terhelés, attól pedig megcsavarodhat a fűrészláncra a vágatban. A kopott fűrészláncok fogtávolsága már nem megfelelő, ami szintén növeli a fűrész terhelését.

5. A VÁGÁS ÚJRAINDÍTÁSA, AMIKOR A FÜRÉSZFOGAK AZ ANYAGHOZ SZORULTAK

A fűrész teljes fordulatszámra kell állítani a vágás megkezdése vagy újraindítása előtt, miután a tárcsa a vágatban leállt. Ennek elmulasztása a fűrész elakadását és visszarúgását okozhatja.

Minden más körülmény, amely a tárcsa becsípődését, beszorulását, megcsavarodását vagy a vágási vonaltól való eltérését eredményezi, visszarúgást okozhat. A visszarúgás esélyét minimálisan csökkentő eljárásokat és technikákat lásd a **További biztonsági szabályok körfűrészekhez** és a **Fűrészláncok** című fejezetekben.

Vágásmélység beállítása (F–H ábra)

- Felemelve lazítsa ki a mélységállító kart **17**.
- A helyes vágásmélység beállítása végett állítsa a mélységállító pánt **19** megfelelő jelölését a felső védőburkolat rovátkájához **18**.
- Húzza meg a mélységállító kart.
- A leghatékonyabb vágás érdekében karbidhegyű láncát használjon, és úgy állítsa be a mélységet, hogy a tárcsából kb. félfognyi nyúljon ki a vágandó fa felülete alatt.
- A helyes vágásmélység ellenőrzésének egyik módját a H ábra mutatja. A vágni kívánt anyag egy darabját fektesse a tárcsa oldala mellé, ahogy az ábra mutatja, majd figyelje meg, mennyire nyúlik túl a fog az anyagon.

Mélységállító kar állítása (G ábra)

Előfordulhat, hogy állítani kell a mélységbeállító karon **17**. Idővel kilazulhat, és meghúzás előtt hozzáérhet a talplemezhez.

A kar meghúzása:

1. Tartsa a mélységbeállító kart **17**, és lazítsa meg a rögzítő anyát **20**.
2. A kívánt irányban kb. 1/8 fordulattal elfordítva állítson a mélységállító karon.
3. Húzza meg az anyát.

Ferdevágási szög beállítása (I ábra)

A ferdeszög az állítószerszeggel **8** 0°-tól 57°-ig állítható.

A forgatható konzolon **22** lévő finombeállítási jelölések segítségével nagyobb vágási pontosságot érhet el.

1. Felemelve lazítsa ki a ferdeszög-állító kart **7**.
2. Billentse a talplemezt a kívánt szögbe úgy, hogy a finombeállító mutatóját **21** a forgatható konzolon **22** a megfelelő szöghöz igazítja.
3. Leengedve húzza meg a ferdeszög-állító kart.

Szögütköző (I ábra)

A DWE575 és DWE576 típus szögütközővel is fel van szerelve.

A talplemez billentésénél kattánást fog hallani, és érzékeltetni fogja, amint a talplemez 22,5 foknál és 45 foknál megáll. Ha ezek a kívánt szögek, húzza meg a kart **7** úgy, hogy leengedi. Ha más szöget kíván beállítani, billentse tovább a talplemezt, ameddig a durva szögbeállítási-mutató **23** vagy a finombeállítási mutatója **21** a kívánt jelöléshez be nem áll.

Vágáshossz jelzője (J ábra)

A talplemez oldalán lévő jelölések mutatják az anyagba vágott rés hosszát a vágás teljes mélységénél. A jelölések 5 mm-es osztásúak.

A párhuzamvezető felszerelése és beállítása (K ábra)

A párhuzamvezető **24** a munkadarab szélével párhuzamos vágásokhoz használható.

Felszerelés

1. Lazítsa meg a párhuzamvezető beállító csavarját **25**, hogy mozgatni lehessen a párhuzamvezetőt.
2. Illessze a párhuzamvezetőt **24** a talplemezbe **9**, ahogyan az ábra mutatja.
3. Húzza meg a párhuzamvezető állítógombját **25**.

Beállítás

1. Lazítsa meg a párhuzamvezető állítógombját **25**, és állítsa a párhuzamvezetőt **24** a kívánt szélességre. A beállítás a párhuzamvezető skálájáról leolvasható.
2. Húzza meg a vezető állítógombját **25**.

A porszivó csomak szerelése (A, F, L ábra)

Az Ön DWE575/DWE576 típusú körfűrészén van egy porszivó csomak.

A porszivó csomak felszerelése

1. Lazítsa ki teljesen a mélységbeállító kart **17**.
2. Tegye a talplemezt **9** a legalsó helyzetébe.
3. Igazítsa a porszivó csomak **33** bal felét a felső védőburkolat **13** fölé, ahogyan az ábra mutatja. A fület mindenképpen

- illessze be a szerszámon lévő vajatba. Ha helyesen van felszerelve, bepattan teljesen a vágásmélység-mutató fölé.
4. Igazítsa össze a jobb oldali darabot a bal oldalival.
5. Csavarja be és húzza meg erősen a csavarokat.

Vezetősín rendszer (DWE576, M ábra)

A rendelkezésre álló különféle hosszúságú vezetősínek használatával pontos, egyenes és tiszta vágást lehet végezni, és ugyanakkor védik a munkadarab felületét a sérülésektől. A vezetősín rendszer további tartozékokkal együtt történő használatával pontos szögű vágást, gérvágást és illesztést lehet végezni.

Leszorítók **30** is rendelkezésre állnak, amelyek rögzítik a vezetősínt **28** a munkadarabhoz (M ábra). Ezeknek a leszorítóknak **30** a használatával biztosíthatja, hogy a vezetősín **28** biztonságosan legyen a munkadarabhoz **29** rögzítve a biztonságos munkavégzés érdekében. Ha a vezetősínt a vágási vonalhoz állítja és biztonságosan rögzíti a munkadarabhoz, vágás közben nem fog elmozdulni a fűrész.

FONTOS: A magassági skála a fűrész vezetősín nélküli használatához van beállítva. Ha vezetősínt használ, a magasságbeli különbség kb. 5,0 mm.

A körfűrész beállítása a vezetősínhez (A, N ábra)

A vezetősín és a fűrész közötti hézag (N ábra, **28**) a legjobb eredmény elérése érdekében nagyon kicsinek kell lennie. Minél kisebb ez a hézag, annál egyenesebb lesz a vágás a munkadarabon.

A hézag a két sínigazítóval (A ábra, **26**, **27**) a talp mindegyik csatornájában beállítható 0°-os vágáshoz **26** és 1–45°-os ferdevágáshoz **27**. A sínigazítók precíziós bütykök, amelyek lehetővé teszik a gép és a vezetősín közötti rés szűkítését.

A sínigazítók beállítása után a fűrész vágás közbeni oldalirányú mozgása csak minimális, ami egyenes vágást tesz lehetővé.

TARTSA SZEM ELŐTT: A sínigazítókat gyárilag minimális hézagra állítják be, használat előtt szükségessé válhat a beállítás módosítása. A következő módon állíthatja be a körfűrész a vezetősínhez.

JEGYZE MEG: A fűrészben a sínigazítókat állítsa be a vezetősínhez.

1. Lazítsa ki a sínigazítóban lévő csavart, hogy el lehessen végezni a beállítást a fűrész és a vezetősín között.
2. Húzza vissza az alsó védőburkolatot, és helyezze a gépet a vezetősínre, ügyelve arra, hogy a fűrész tárcsa a legmagasabb helyzetben legyen.
3. Addig forgassa a sínigazítót, amíg a fűrész rögzítődik a vezetősínre.

FONTOS: Úgy ellenőrizze, hogy a fűrész biztonságosan rögzítve van-e a sínhez, hogy előrefelé tolja a szerszámot. Ellenőrizze, hogy a fűrész nem mozdul-e el.

4. Kissé forgassa vissza a sínigazítót, hogy a fűrész könnyedén csússzon a sínre.
5. Tartsa a beállított helyzetben a sínigazítót, és húzza meg a csavart.

TARTSA SZEM ELŐTT: MINDIG állítsa be újra a rendszert, amikor másik vezetősínt használ.

A sinigazítók most úgy vannak beállítva, hogy csak minimális oldalirányú elmozdulást tesznek lehetővé, amikor a vezetősínre helyezett fűrészszel vág.

A fűrész használata előtt a vezetősínen a szilánkvédőt **31** be kell hangolni. Lásd a **Szilánkvédő behangolása** cím alatt.

Szilánkvédő behangolása (N ábra)

A vezetősín **28** fel van szerelve szilánkvédővel **31**, amelyet az első használat előtt össze kell hangolni a fűrészszel.

A szilánkvédő **31** a vezetősín mindkét szélén megtalálható (N ábra). A szilánkvédő rendeltetése, hogy a fűrésztrácsa látható vágási vonalát mutassa a felhasználónak, miközben csökkenti a vágás közben a vágóélnél keletkező szilánkok mennyiségét.

FONTOS: MINDIG olvassa el és tartsa be a **A körfűrész beállítása a vezetősínhez** cím alatti útmutatásokat, mielőtt szilánkvédővel vágná!

Szilánkvédő behangolása (O–R ábra)

- Helyezze a vezetősínt **28** egy hulladék fadarabra **32**, amely legalább 100 mm-rel túlnyúlik a munkadarabon. Leszorító használatával biztosíthatja, hogy a vezetősín biztonságosan legyen a munkadarabhoz rögzítve. Ez pontosságot biztosít.
- Állítsa be a fűrész 20 mm-es vágásmélységre.
- Helyezze a fűrész elejét a vezetősín túlnyúló végére, ellenőrizze, hogy a fűrésztrácsa a vezetősín széle előtt van-e (P ábra).
- Kapcsolja be a fűrész, és lassan vágja végig a szilánkvédőt a sín teljes hosszában, egyetlen folyamatos művelettel. Így a szilánkvédő pereme pontosan egybeesik a fűrésztrácsa vágóélével (Q ábra).

A szilánkvédőnek a vezetősín másik oldalán történő beállításához vegye le a fűrész a vezetősínről és fordítsa el a vezetősínt 180°-kal. Ismétlje meg az 1–4. lépéseket.

TARTSA SZEM ELŐTT: Szükség esetén a szilánkvédőt 45°-os szögbe is állíthatja, olyankor végezze el ismét az 1–4. lépéseket. Így a sín egyik oldalán lehet párhuzamos vágásokat végezni, a másik oldala pedig 45°-os ferdevágásra van hangolva (R ábra).

TARTSA SZEM ELŐTT: Ha a szilánkvédő mindkét oldalon párhuzamos vágáshoz van állítva, és azután átállítja a gépet ferdevágásra, a fűrésztrácsa nem a szilánkvédő pereme mellett fog futni. Ennek oka, hogy a fűrész ferdevágó forgáspontja nem mozdulatlan, és a fűrésztrácsa kifelé mozdul el, amikor a gépet ferdevágásra állítják be.

A HELYES CSATORNA HASZNÁLATA (S–U ábra)

A fűrész talplemezén két csatorna van. Az egyik csatorna párhuzamos vágások, a másik pedig ferdevágások végzésére szolgál.

A talplemez elülső részén lévő jelzők (S ábra) azt mutatják, hogy melyik csatorna milyen munkafeladatra való. Vágásnál mindig ellenőrizze, hogy a talplemezen található jelzés egy vonalban van-e a vezetősín csatornájával. A T ábrán a fűrész a vezetősínhez viszonyítva párhuzamos vágási helyzetben van.

Az U ábrán a fűrész a vezetősínhez viszonyítva ferdevágási helyzetben van.


Használat előtt

- Ellenőrizze, helyesen vannak-e felszerelve a védőburkolatok. A fűrésztrácsa védőburkolatának zárt állásban kell lennie.
- Ellenőrizze, hogy a fűrésztrácsa a rajta lévő nyíl irányában forog-e.
- Túláságosan lekopott fűrésztrácsát ne használjon.


A FŰRÉSZ KEZELÉSE


Használati útmutató

 **FIGYELMEZTETÉS:** Mindig tartsa be a biztonsági útmutatásokat és az érvényes előírásokat.

 **FIGYELMEZTETÉS:** Súlyos személyi sérülés veszélyének csökkentése érdekében kapcsolja ki és áramtalanítsa a szerszámot, mielőtt beállítást végez rajta, vagy kiegészítőt, illetve tartozékot le- vagy felszerel. Ellenőrizze, hogy az indítókapcsoló OFF (KI) állásban van-e. A szerszám véletlen beindulása sérülést okozhat.

Helyes kéztartás (V ábra)

 **FIGYELMEZTETÉS:** A súlyos személyi sérülés veszélyének csökkentése érdekében **MINDIG** a bemutatott helyes kéztartást alkalmazza.

 **FIGYELMEZTETÉS:** A súlyos személyi sérülés veszélyének csökkentése érdekében **MINDIG** biztonságosan tartsa a szerszámot, számítva annak hirtelen reakciójára.

A helyes kéztartás az, ha egyik keze a főfogantyún **3**, a másik pedig a segédfogantyún **6** van.

Be- és kikapcsolás (A ábra)

Biztonsági okból az indítókapcsolóhoz **1** tartozik egy biztonsági kapcsoló **2**.

Ezzel reteszelni lehet a szerszámot.

A szerszámot az indítókapcsolóval kapcsolóval **1** indíthatja be. Amint az indítókapcsolót elengedi, a biztonsági kapcsoló automatikusan aktiválódik, hogy megakadályozza a szerszám véletlen beindítását.

MEGJEGYZÉS: Ne kapcsolja BE vagy KI a fűrész, amikor a fűrésztrácsa hozzáér a munkadarabhoz vagy más anyaghoz.

Munkadarab alátámasztása (W–Z ábra)



FIGYELMEZTETÉS: A súlyos személyi sérülés veszélyének csökkentése végett megfelelően támassza alá a munkadarabot, és erősen markolja a fűrész, hogy el ne vesztse felette az uralmát.


A W és Y ábrán mutatjuk be a fűrészelésnél helyes pozíciót. Az X és Z ábrán a helytelen, nem biztonságos pozíciót mutatjuk. Kezét tartsa távol a vágási területtől, a tápkábeli is attól olyan távolságra helyezze, hogy a fűrész ne kaphassa be, és ne lógjon rá a munkadarabra.

A visszarúgás elkerülése érdekében MINDIG a vágás KÖZELÉBEN támassza alá a deszkát vagy táblát (W és Y ábra). NE a vágástól távol támassza alá (X és Z ábra). A fűrész használata közben a tápkábelt tartsa távol a vágási területtől, hogy ne lóghasson rá a munkadarabra.

BÁRMILYEN BEÁLLÍTÁS ELŐTT MINDIG ÁRAMTALANÍTSA

A FÜRÉSZT! A munkadarabot a „jó” oldalával (az, amelyiknek szebb kinézetűnek kell lennie) lefelé fordítva helyezze le. A fűrész felfelé vág, ezért az esetleges hasadások a munkadarab felfelé néző oldalán keletkeznek.

Vágás

 **FIGYELMEZTETÉS:** Soha ne használja ezt a szerszámot úgy, hogy fejtetőre állítva helyezze a munkafelületre, majd a munkadarabot viszi a fűrészhez. Mindig biztonságosan szorítsa le a munkadarabot, és a fűrész mindkét kezével biztonságosan tartva közelítse a munkadarabhoz, ahogyan az Y ábrán látható.

A fűrész talplemezének szélesebbik részét a munkadarabnak arra a részére helyezze, amelyik szilárdan alá van támasztva, nem pedig arra a részére, amelyik fűrészlelőrköl le fog esni. Példaként az Y ábra szemlélteti, hogyan kell HELYESEN lefűrészelni egy deszka végét. Mindig szorítsa le a munkadarabot. A rövid darabokat ne próbálja kézzel tartani! Ne feledje a túlnyúló és kiálló munkadarabokat alátámasztani. Óvatos legyen, amikor alulról fűrészeli az anyagot.

Ügyeljen arra, hogy a fűrész teljes fordulatszámra járjon, mire a vágni kívánt anyaghoz ér. Ha a fűrész akkor indítja, amikor az anyaggal már érintkezésben van, vagy a vágatban előrefelé tolja, visszarúghat. Csak olyan fordulatszám mellett tolja előre, amelynél a fűrészártácsa még erőlködés nélkül vág. Az anyag keménysége és merevsége még ugyanazon a munkadarabon belül is változhat, a csomós vagy nedves részek nagyon megterhelhetik a fűrész. Ilyen esetben tolja lassabban, de elég erősen ahhoz, hogy munka közben ne nagyon csökkenjen a fordulatszáma. A fűrész erőltetésének durva vágás, pontatlanság, visszarúgás és a motor túlmelegedése lehet a következménye. Ha véletlenül eltér a kijelölt vágási vonaltól, ne próbálja a fűrész a vonalhoz visszaerőltetni. Engedje el a kapcsolót, és várja meg a tárcsa teljes leállását. Azután visszahúzhatja a fűrész, újból ráirányíthatja a vonalra, majd kezdhet új vágást kissé belül a rossz vágáson. Mindenképpen húzza vissza a fűrész, ha meg kell változtatnia a vágás irányát. Ha a vágáson belül próbál korrigálni, a fűrész leállhat és visszarághat.


HA A FÜRÉSZ LEÁLL, ENGEDJE EL AZ INDÍTÓKAPCSOLÓT, ÉS HÚZZA HÁTRAFELÉ A FÜRÉSZT, AMIG LAZÁN MOZGATHATÓ NEM LESZ. ÚJRAINDÍTÁS ELŐTT BIZONYOSODJON MEG ARRÓL, HOGY A FÜRÉSZTÁRCSA EGYENESEN ÁLL A VÁGATBAN, ÉS NEM ÉR A VÁGAT SZÉLÉHEZ.

Amint befejezte a vágást, engedje el az indítókapcsolót, várja meg a fűrészártácsa teljes leállását, és csak azután emelje ki a fűrész a munkadarabból. Amint kiemelte a fűrész, a rugóterhelésű teleszkópos védőburkolat automatikusan bezárul a tárcsa alatt. Ne feledje, hogy ennek előtte a tárcsa még szabadon áll. Soha, semmilyen okból ne nyúljon a munkadarab alá. Amikor manuálisan kell visszahúznia a teleszkópos


védőburkolatot (ahogy zsebvágás előtt szükséges), azt mindig a visszahúzó karral tegye.

TARTSA SZEM ELŐTT: Vékony csíkok vágásánál ügyeljen arra, hogy apró levágott darabok ne akadjanak el az alsó védőburkolat belsejében.


Zsebvágás (AA ábra)

 **FIGYELMEZTETÉS:** Felemelt helyzetben soha ne rögzítse a fűrészártácsa védőburkolatát. Zsebvágásnál soha ne mozgassa a fűrész hátrafelé. Olyankor a fűrész felemelkedhet a munkafelületről, és sérülést okozhat.

Zsebvágást padlón, falon vagy más lapos felületen végzünk.


1. Úgy állítsa be a fűrész talplemezét, hogy a tárcsa a kívánt mélységben vágjon.
2. Billentse a fűrész előre, és a talplemez elejét támassza a vágandó anyagra.
3. Az alsó védőburkolat karjával húzza az alsó védőburkolatot egyik felső helyzetébe. Engedje lefelé a talplemez hátulját, amíg a tárcsa fűrészfogai majdnem a vágási vonalig érnek.
4. Engedje el a védőburkolatot (mivel érintkezik a munkadarabbal, olyan helyzetben van, hogy szabadon nyílhat, amint Ön megkezdi a vágást). Vegye le a kezét a védőburkolat karjáról, és markolja meg erősen a segédgongyot , ahogyan az AA ábrán látható. Testével és karjával úgy helyezkedjen, hogy képes legyen ellenállni az esetleges visszarúgásnak.
5. A fűrész indítása előtt bizonyosodjon meg arról, hogy a fűrészártácsa nem ér a vágandó felülethez.
6. Indítsa be a motort, és fokozatosan engedje a fűrész lefelé, amíg a talplemez laposan fel nem fekszik a vágandó anyagra. Tolja a fűrész a vágási vonalon a vágás befejezéséig.
7. Engedje el az indítókapcsolót, és hagyja a fűrészártácsát teljesen leállni, mielőtt a fűrész kihúzná az anyagból.
8. Minden új vágás előtt ismételje meg a fenti lépéseket.

Porelszívás (DD ábra)

 **FIGYELMEZTETÉS:** Por belégzésének veszélye. A személyi sérülés kockázatának csökkentése végett **MINDIG** viseljen porvédő maszkot.

A szerszámon porelszívó csak  is van.

A leggyakoribb porelszívók csöve közvetlenül a porelszívó csomkba illeszthető.

 **FIGYELMEZTETÉS:** MINDIG a porkibocsátásra vonatkozó érvényes irányelveknek megfelelően készült vákuumos porelszívót használjon faanyag fűrészelésénél. A leggyakoribb porelszívók csöve közvetlenül a porelszívó csomkba illeszthető.

KARBANTARTÁS

Az Ön DEWALT elektromos szerszámát minimális karbantartás melletti tartós használatra terveztük. Folyamatos és kielégítő működése a megfelelő gondozástól és a rendszeres tisztítástól is függ.

 **FIGYELMEZTETÉS:** Súlyos személyi sérülés veszélyének csökkentése érdekében kapcsolja ki és

áramtalanítsa a szerszámot, mielőtt beállítást végez rajta, vagy kiegészítőt, illetve tartozékokat le- vagy felszerel. Ellenőrizze, hogy az indítókapcsoló OFF (KI) állásban van-e. A szerszám véletlen beindulása sérülést okozhat.



Kenés

A szerszámban önkenő golyós és görgős csapágycsapatok vannak, további kenést nem igényelnek. Ajánlatos viszont évente egyszer elvinni vagy elküldeni a szerszámot egy megbízott márkaszervizbe alapos tisztítás, átvizsgálás és a fogaskerékház kenése céljából.



Tisztítás



FIGYELMEZTETÉS: Ha szennyeződés vagy por gyülemlik fel a szellőzőrésekben vagy azok környékén, fúvassa ki száraz levegővel a szerszámházból. A művelet végzésekor viseljen jóváhagyott védőszemüveget és jóváhagyott porvédő maszkot.



FIGYELMEZTETÉS: A szerszám nemfémeseit soha ne tisztítsa oldószerrel vagy más erős vegyszerrel. Ezek a vegyszerek meggyengíthetik az alkatrészek anyagát. Csak kímélő szappanos vízzel megnedvesített ronggyal tisztítsa. Ne hagyja, hogy a belsejébe folyadék kerüljön, és soha ne is merítse folyadékba egyik részét sem.

Alsó védőburkolat

Az alsó védőburkolatnak szabadon át kell fordulnia teljesen nyitott helyzetből teljesen zárt helyzetbe, és ott záródnia kell. Fűrészelés előtt mindig ellenőrizze, rendben működik-e: állítsa teljesen nyitott állásba, és figyelje, hogyan záródik. Ha lassan záródik, vagy nem teljesen záródik, tisztítani vagy javítani kell. Addig ne használja a fűrész, amíg a védőburkolat nem működik megfelelően. A védőburkolatot száraz levegővel vagy puha kefével tisztítsa, takarítsa el az összes felgyülemlt fűrészport vagy törmelékét a védőburkolat útból és a védőburkolat-rugó környékéről. Ha ez nem szünteti meg a hibát, forduljon egy megbízott szervizhez.

Talplemez beállítása (E, BB, CC ábra)

Gyári beállítás szerint a fűrészárca merőleges a talplemezre. Ha hosszú használat után újra kell állítania a fűrészárctát, az alábbiak szerint tegye:

Beállítás 90 fokos vágáshoz

1. Állítsa vissza a fűrész 0-os ferdeszögére.
2. Helyezze az oldalára, és húzza vissza az alsó védőburkolatot.
3. Állítsa a vágásmélységet 51 mm-re.
4. Lazítsa ki a ferdeszög-állító kart (CC ábra 7). Helyezzen derékszöveget a fűrészárctához és a talplemezhez, hogyan a BB ábra mutatja.
5. Csavarulccsal 16 forgassa a talplemez alján az állítócsavart 34 addig, amíg mind a fűrészárca, mind a talplemez hozzá

nem ér a derékszöghöz. Húzza meg újból a ferdeszög-állító kart.

Ferdeszög állítókarjának kar állítása (CC ábra)

Előfordulhat, hogy állítani kell a ferdeszög-beállító karon 7. Idővel kilazulhat, és meghúzás előtt hozzáérhet a talplemezhez.

A kar meghúzása:

1. Tartsa a ferdeszög állítókarját 7, és lazítsa meg a rögzítőanyát 35.
2. A kívánt irányban kb. 1/8 fordulattal elfordítva állítson a ferdeszög állítókarján.
3. Húzza meg az anyát.

Fűrészárctások

Életlen fűrészárctásával csak lassan, kis hatékonysággal tud vágni, túlterheli a fűrész motorját, túl sok szilánk keletkezik, és nagyobb a fűrész visszarúgásának esélye. Amikor a fűrész már nem könnyű a vágatban tolni, amikor a motor erőlködik, vagy amikor a fűrészárctáca túlmelegszik, cserélje ki a fűrészárctát. Jól bevált gyakorlat szerint érdemes tartalék fűrészárctákat készenlétben tartani, mivel így azonnal rendelkezésre állnak éles fűrészárctások. Az életlen fűrészárcták a legtöbb helyen újraélethetők.

A fűrészárctásról a mézags lerakódás petróleummal, terpentinnel vagy tűzhelytisztítóval távolítható el. Tapadásmentes bevonatú fűrészárcták használhatók olyan munkáknál, ahol túl sok fűrészpor gyülemlik fel, például nyomáskezelt és frissen vágott rönkfánál.

Külön kapható tartozékok



FIGYELMEZTETÉS: Mivel nem a DEWALT által javasolt tartozékoknak ezzel a termékkel együtt történő használhatóságát nem tesztelték, az olyan tartozékok használata veszélyes lehet. A sérülésveszély csökkentése érdekében csak a DEWALT által ajánlott tartozékokat használja ezzel a termékkel.

NE HASZNÁLJON VÍZZEL MŰKÖDŐ SZERELÉKEKET EZZEL A FÜRÉSSZEL.

A KARBID FÜRÉSZÁRCTÁSKÁKAT HASZNÁLAT ELŐTT SZEMREVÉTELEZÉSSEL VIZSGÁLJA MEG. HA SÉRÜLT, CSERÉLJE KI. A megfelelő tartozékokkal kapcsolatos további tájékoztatásért forduljon forgalmazójához.

Környezetvédelem



Elkülönítve gyűjtendő. Ezzel a szimbólummal jelölt termékeket és akkumulátorokat tilos a normál háztartási hulladékba dobni.

■ A termékek és akkumulátorok tartalmaznak visszanyerhető vagy újrahasznosítható anyagokat, amelyek csökkentik a nyersanyagigényt. Kérjük, hogy a helyi előírásoknak megfelelően gondoskodjon az elektromos termékek és akkumulátorok újrahasznosításáról. További tájékoztatást itt talál: www.2helpU.com.

DEWALT JÓTÁLLÁSI FELTÉTELEK

Gratulálunk Önnek ennek az értékes DeWALT készülék megvásárlásához. Fogyasztók részére értékesített termékeinkre **12 hónap időtartamú jótállást vállalunk.**

A jótállás a fogyasztó jogszabályból eredő jogait nem érinti.

- 1) A Stanley Black & Decker Hungary Kft. a jótállás, kellék- és termékszavatosság keretében végzett javításokat vagy a termék kicserélését 19/2014. (IV.29.) NGM rendelet és a 151/2003. (IX.22.) Kormányrendelet szerint végzi a jótállási idő, illetve a kellék- és termékszavatossági jogok érvényesíthetőségének teljes időtartama alatt.
 - a) A fogyasztó jótállási igényét a jótállási jeggyel érvényesítheti, ezért kérjük azt őrizze meg.
 - b) Vásárláskor a forgalmazónak (kereskedőnek) a jótállási jegyben fel kell tüntetnie a fogyasztási cikk azonosításra alkalmas megnevezését, típusát, gyártási számát, továbbá – amennyiben van ilyen – azonosításra alkalmas részeinek meghatározását, illetve a fogyasztó részére történő átadásának időpontját. A jótállási jegyet a forgalmazó (kereskedő) nevében eljáró személynek alá kell írnia és a kereskedés azonosítására alkalmas tartalom (minimum cégnév, üzlet címe) bélyegzővel olvashatóan le kell bélyegezni. Kérjük, kísérelje figyelemmel a jótállási jegy megfelelő érvényesítését, mivel a kijelölt szervizeknél a jótállási igény csak érvényes jótállási jeggyel érvényesíthető. Amennyiben a jótállási jegy szabálytalanul került kiállításra, jótállási igényével kérjük forduljon a terméket az Ön részére értékesítő partnerünkhöz (kereskedőhöz). A jótállási jegy szabálytalan kiállítása vagy a fogyasztó rendelkezésére bocsátás elmaradása nem érinti a jótállási érvényességét. Kérjük, hogy a jótállási jegyben kívül a nyugtát vagy számlát is szíveskedjen megőrizni a gyorsabb és hatékonyabb ügyintézés érdekében, mert a szerződés megkötése az ellenérték megfizetését igazoló bizonylattal is bizonyítható.
 - c) Elvesztett jótállási jegyet csak a fogyasztói szerződés létrejöttét igazoló nyugta vagy számla ellenében tudunk pótolni!
- 2) **Nem terjed ki a jótállás:**
 - a) amennyiben a hiba oka rendeltetésellenes, illetve a mellékelt magyar nyelvű használati kezelési útmutatóban foglaltaktól eltérő használat, átalakítás, szakszerűtlen kezelés, helytelen tárolás, elemi kár vagy egyéb a vásárlás után a fogyasztó érdekkörében keletkezett ok miatt következik be;
 - b) azon alkatrészekre, amelyek esetében a meghibásodás a jótállási időn belüli rendeltetésszerű használat mellett az alkatrészek természetes elhasználódása, kopása miatt következett be (így különösen: fűrészlánc, fűrészlap, gyalukés, meghajtósíj, csapágyak, szénkefe, csillagkerék);
 - c) a készülék túlterhelése miatt jelentkező hibákra, amelyek a hajtómű meghibásodásához, vagy egyéb ebből adódó károkhöz vezetnek;
 - d) a termék nem hivatalos szervizben történt javításából eredő hibákra;
 - e) az olyan károsodásokra, amelyek nem eredeti Black & Decker kiegészítő készülékek és tartozékok használatából adódnak **amennyiben a szakszerviz bizonyítja, hogy a hiba a fenti okok valamelyikére vezethető vissza.**
- 3) A fogyasztó a kijavítás vagy csere iránti igényét a jótállási időn belül a kereskedőnél, illetve kijavítás iránti igényét a jótállási jegyben feltüntetett javítószolgálatnál is érvényesítheti. Termékszavatossági igényét kérjük a jótállási jegyben feltüntetett gyártónak vagy forgalmazónak szíveskedjen bejelenteni.
 - a) Nem számít bele a jótállási időbe a kijavítási időnek az a része, amely alatt a fogyasztó a terméket nem tudta rendeltetésszerűen használni.
 - b) A terméknek a kicseréléssel vagy kijavítással érintett részére a jótállási idő újból kezdődik.
 - c) Ha a fogyasztási cikk a vásárlástól (üzembe helyezéstől) számított három munkanapon belül meghibásodik, a fogyasztó ezen időtartamon belül kérheti annak kicserélését feltéve, hogy a meghibásodás a rendeltetésszerű használatot akadályozza.

A hiba fennállásának, vagy a rendeltetésszerű használatot akadályozó mérték megállapításához a kereskedő kérheti a szakszerviz közreműködését.

- d) Amennyiben a jótállási igény bejelentését követően a kereskedő az igény teljesíthetőségéről azonnal nem tud nyilatkozni, úgy őt munkanapon belül kell értesítenie a fogyasztót az álláspontjáról.
 - e) Ha a kijavítás vagy a csere nem lehetséges, a fogyasztó választása szerint műszakilag és értékében hasonló készülék kerül felajánlásra, vagy a vételár arányos leszállítására kerül sor, avagy visszafizetésre kerül a vételár.
 - f) A termék hibája miatt a fogyasztó a forgalmazótól is követelheti a hiba kijavítását vagy a termék kicserélését a forgalomba hozataltól számított két év elteltéig (termékszavatosság).
- 4) A jótállás alapján történő javítás során a forgalmazónak, illetve a javítószolgálatnak (kereskedőnek) törekednie kell arra, hogy a kijavítást legfeljebb 15 napon belül megfelelő minőségben elvégezze, elvégeztesse.

A jótállás keretében tartozó kijavítás vagy csere esetén a forgalmazó, illetve a javítószolgálat a jótállási jegyben köteles feltüntetni:

- a kijavítás iránti igény bejelentésének és a kijavításra történő átvétel időpontját,
- a hiba okát és a kijavítás módját;
- a termék fogyasztó részére történő visszaadásának időpontját,
- a kicserélés tényét és időpontját.

A termék meghibásodása esetén a fogyasztót az alábbi jogok illetik meg:

Elsősorban - választása szerint - kijavítást vagy kicserélést követelhet. A csereigény akkor megalapozott, ha a termék a fogyasztónak okozott jelentős kényelmetlenség nélkül, megfelelő minőségben és ésszerű határidőn belül, értékszőkénés nélkül nem javítható ki, vagy nem kerül kijavításra.

Ha az előírt módon történő kijavításra, illetve kicserélésre vonatkozó kötelezettségének a forgalmazó nem tud eleget tenni, a fogyasztó – választása szerint – a vételár arányos leszállítását igényelheti, a hibát a forgalmazó költségére maga kijavíthatja, vagy elállhat a szerződéstől (a hibás áru visszaszolgáltatásával egyidejűleg kérheti a nyugtán vagy számlán feltüntetett bruttó vételár visszatérítését). Jelentéktelen hiba miatt elállásnak nincs helye!

Kérjük, hogy a hiba felfedezését követő legrövidebb időn belül szíveskedjen azt a szervizben vagy a forgalmazónál bejelenteni. A kijavítást vagy kicserélést - a dolog tulajdonosáira és a fogyasztó által elvárható rendeltetésére figyelemmel - megfelelő határidőn belül, a fogyasztó érdekeit kímélve kell elvégezni.

Gyártó:	Forgalmazó:
Black & Decker Europe,	Stanley Black & Decker Hungary Kft
210 Bath Road, Slough,	1016. Budapest,
Berkshire, SL13YD,	Mészáros u. 58/B
Egyesült Királyság	

Fogyasztói jogvita esetén a fogyasztó a megyei (fővárosi) kereskedelmi és iparkamarák mellett működő békéltető testület eljárását is kezdeményezheti!

ÖNKÉNTES KÖTELEZETTSÉGVÁLLALÁS:

30 napos „cseregarancia”:

Amennyiben egy DeWALT termék jelentős részét (motor, állórész, forgórész, elektronika) illetően a teljesítéstől számított **3 munkanapon túl, de 30 naptári napon belül** meghibásodást észlel, majd ezt követően a szakszervizünk megállapítja, hogy a készülék meghibásodásának oka gyártási eredetű, abban az esetben a hibás termék kijavítása helyett – kérésére – azt azonos típusú, hibátlan készülékre kicseréljük.

12 hónapos ingyenes átvizsgálás és szerviz:

A teljesítéstől számított 12 hónapon belül kérésére a szakszerviz a terméket térítésmentesen átvizsgálja. Önnek csak a karbantartáshoz felhasznált, a természetes elhasználódás, kopás vagy egyéb nem gyártási eredetű hiba miatt kicserélt alkatrészek árát kell megfizetni, a munkát térítésmentesen elvégezzük.

Kereskedő által a vásárlással egyidejűleg kitöltendő

Kereskedő neve és címe:

.....

A fogyasztási cikk megnevezése:.....

Típusa:

Gyártási száma:

Szerződéskötés és a termék fogyasztó részére történő átadásának

dátuma:

..... P.H.

aláírás

Kereskedő által kitöltendő kicserélés esetén

A fogyasztó a hibás terméket valamennyi tartozékával átadta.

A kicserélés időpontja:

..... P.H.

aláírás

A hibátlan terméket átvettem.

A kicserélt új termék átvételének időpontja:

.....

fogyasztó aláírása

Kijavítás esetén a szerviz tölti ki:

1. javítás

A javítás iránti igény bejelentésének és a javításra átvétel időpontja:

.....

A bejelentett hiba oka és a javítás módja:

.....

A fogyasztó részére történő visszaadás időpontja:

.....

Amennyiben a termék nem javítható, a csereigény alapos:

igen / nem (aláhúzással jelölendő)

..... P.H.

aláírás

3. javítás

A javítás iránti igény bejelentésének és a javításra átvétel időpontja:

.....

A bejelentett hiba oka és a javítás módja:

.....

A fogyasztó részére történő visszaadás időpontja:

.....

Amennyiben a termék nem javítható, a csereigény alapos:

igen / nem (aláhúzással jelölendő)

..... P.H.

aláírás

2. javítás

A javítás iránti igény bejelentésének és a javításra átvétel időpontja:

.....

A bejelentett hiba oka és a javítás módja:

.....

A fogyasztó részére történő visszaadás időpontja:

.....

Amennyiben a termék nem javítható, a csereigény alapos:

igen / nem (aláhúzással jelölendő)

..... P.H.

aláírás

4. javítás

A javítás iránti igény bejelentésének és a javításra átvétel időpontja:

.....

A bejelentett hiba oka és a javítás módja:

.....

A fogyasztó részére történő visszaadás időpontja:

.....

Amennyiben a termék nem javítható, a csereigény alapos:

igen / nem (aláhúzással jelölendő)

..... P.H.

aláírás

DeWALT Szervizpartnerek

Stanley Black&Decker Hungary Kft kereskedelmi képviselő			
		Tel.	Fax.
Iroda	1016 Bp. Mészáros u 58/b.	214-05-61 403-65-33	214-69-35

Központi Márkaszerviz			
		Tel/fax	
		Szervizvezető: Buga Sándor	
Rotel Kft. DeWALT Márkaszerviz	1163 Bp. (Sashalom) Thököly út 17.	403-22-60, 404-00-14, 403-65-33	service@rotelkft.hu www.rotelkft.hu

Város	Szervizállomás	Cím	Telefon	Kapcs.
Cegléd	Megatool Kft.	2700, Széchenyi út 4.	53/311-284	Nagy Balázs
Debrecen	Spirál-szerviz kft	4025, Nyugati út 5-7.	52/443-000	Magyar János
Dorog	Tolnai Szerszám Kft.	2510, István Király út 18.	33/431-679	Tolnai István
Dunaújváros	Euromax	2400, Kisdobos u. 1-3.	25/411-844	Bartus Ferencné
Győr	Élgép 2000 Kft.	9024, Kert u. 16.	96/415-069	Érsek Tibor
Hajdúböszörmény	Vill-For Szerviz Bt	4220, Balthazár u. 26.	52/561-135	Freiterné Madácsi Mária
Kalocsa	Vén István EV	6300, Pataji u.26.	78/466-440	Vén István
Kaposvár	Kaposvári Kíségjavító és Ért. BT	7400, Fő u.30.	82/318-574	íj. Szepesti József
Kecskemét	Németh Józsefné Műszaki Kereskedő	6000, Jókai u.25.	76/324-053	Németh Józsefné
Hévíz	Wolf Szerszám	8380, Széchenyi út 62	83/340-687	Cserépné Farkas Kriszta
Miskolc	SerVinTrade Plus Kft.	3530, Kóris Kálmán út 20.	46/411-351	Barna Péter
Nagykanizsa	Vektor2000BT	8800, Király u 34.	93/310-937	Németh Roland
Nyíregyháza	Charon Trade Kft	4400, Kállói út 85	42/460-154	Szabó Zoltán
Nyíregyháza	Tóth Kíségpszerviz	4400, Vasgyár u.2/f	42/504-082	Tóth Gyula
Pécs	Elektrió Kft.	7623, Szabadság u.28.	72/555-657	Szemák Ferenc
Sárvár	M&H Kft.	9600, Batthyány u.28	95/320-421	Fehér Richárd
Sopron	Profil Motor Kft.	9400, Baross út 12.	99/511-626	Sinkovics Tamás
Szeged	Csavaraker Plus Kft	6721, Brüsszeli krt.16.	62/542-870	Szabó Róbert
Székesfehérvár	Kíség Center Bt.	8000, Széna tér 3.	22/340-026	Huszár Péter
Szekszárd	Valentin-Ker BT	7100, Rákoczi u. 27.	74/511-744	Bálint Zoltán
Szolnok	Valido BT	5000 Dr Elek István u 5	20/4055711	Váradí györgy
Szombathely	Rotor Kft.	9700, Vasút u.29.	94/317-579	Vanics Zsolt
Tatabánya	ASG-Ker Kft	2800, Vértanúk tere 20	34/309-268	Szabó Balázs
Tápiószecső	ÁCS.I Ker és Szolg Kft	2251, Pesti út 31-es főút	29/446-615	Ács Imre
Veszprém	H-szerszám Kft	8200, Budapesti u. 17.	88/404-303	Hadobás József
Zalaegerszeg	Taki-Tech	8900, Pázmány Péter u. 1.	92/311-693	Takács Sándor

CZ ZÁRUČNÍ LIST

PL KARTA GWARANCYJNA

H JÓTÁLLÁSI JEGY

SK ZÁRUČNÝ LIST

DEWALT[®]

CZ měsíců
H hónap

12

PL miesięcy
SK mesiacov

CZ Výrobní kód	Datum prodeje	Razítko prodejny Podpis
H Gyári szám	A vásárlás napja	Pecset helye Aláírás
PL Numer seryjny	Data sprzedaży	Stempel Podpis
SK Číslo série	Dátum predaja	Pečiatka predajne Podpis

(CZ)

Adresy servisu
Band Servis
Klásterského 2
CZ-140 00 Praha 4
Tel.: 00420 244 403 247
Fax: 00420 241 770 167

Band Servis
K Pasekám 4440
CZ-760 01 Zlín
Tel.: 00420 577 008 550,1
Fax: 00420 577 008 559
<http://www.bandservis.cz>

(H)

Black & Decker Központi
Garanciális-és Márkaszerviz
1163 Budapest
(Sashalom) Thököly út 17.
Tel.: 403-2260
Fax: 404-0014
www.rotelkft.hu

(PL)

Adres serwisu centralnego
ERPATECH
ul. Bakaliowa 26
05-080 Mościska
Tel.: 022-8620808
Fax: 022-8620809

(SK)

Adresa servisu
Band Servis
Paulínska ul. 22
SK-917 01 Trnava
Tel.: 00421 335 511 063
Fax: 00421 335 512 624

(CZ)	Dokumentace záruční opravy			(PL)	Przebieg napraw gwarancyjnych	
(H)	A garanciális javítás dokumentálása			(SK)	Záznamy o záručných opravách	
CZ	Číslo	Datum příjmu	Datum zakázky	Číslo zakázky	Závada	Razítko Podpis
H	Sorszám	Bejelentés időpontja	Javítási időpont	Javítási munkalapszám	Hiba jelleg oka	Pecsét Aláírás
	Jótállás új határideje					
PL	Nr.	Data zgłoszenia	Data naprawy	Nr. zlecenia	Przebieg naprawy	Stempel Podpis
SK	Číslo dodávky	Dátum nahlásenia	Dátum opravy	Číslo objednávky	Popis poruchy	Pečiatka Podpis