

---

# **DEWALT®**

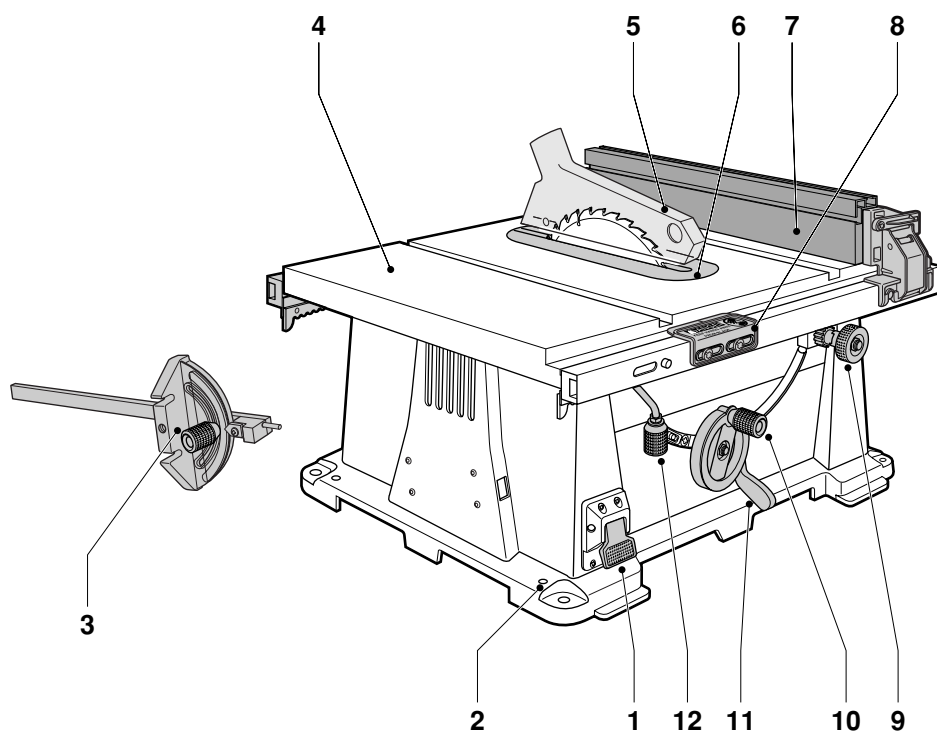
---

**DW744**

---

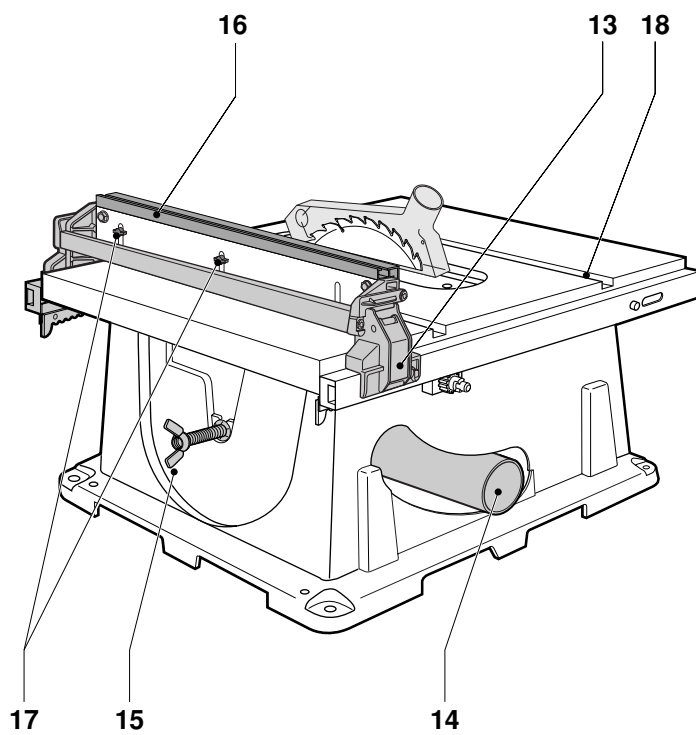
<b>Dansk</b>	<b>1</b>
<b>Deutsch</b>	<b>7</b>
<b>English</b>	<b>13</b>
<b>Español</b>	<b>19</b>
<b>Français</b>	<b>25</b>
<b>Italiano</b>	<b>31</b>
<b>Nederlands</b>	<b>37</b>
<b>Norsk</b>	<b>43</b>
<b>Português</b>	<b>49</b>
<b>Suomi</b>	<b>55</b>
<b>Svenska</b>	<b>61</b>
<b>Türkçe</b>	<b>67</b>
<b>Ελληνικά</b>	<b>73</b>

---



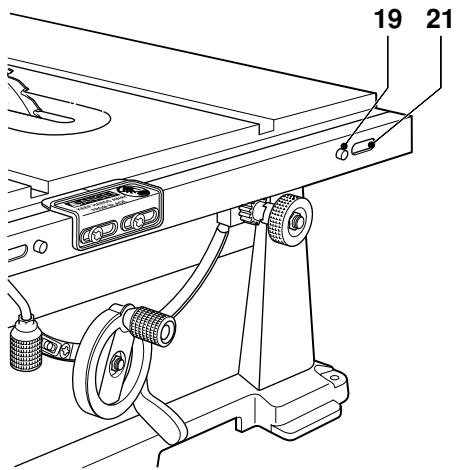
**A1**

---

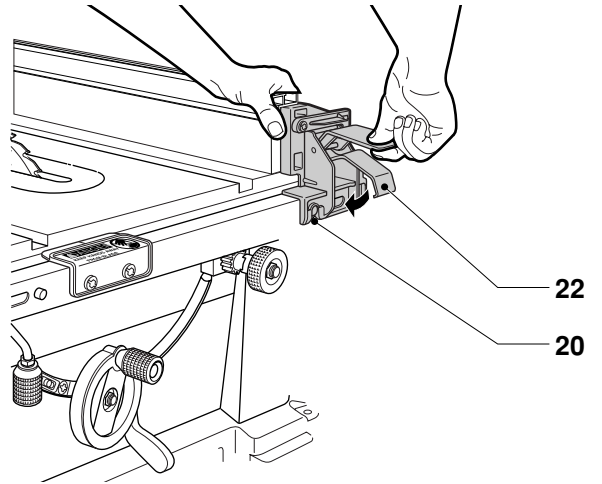


**A2**

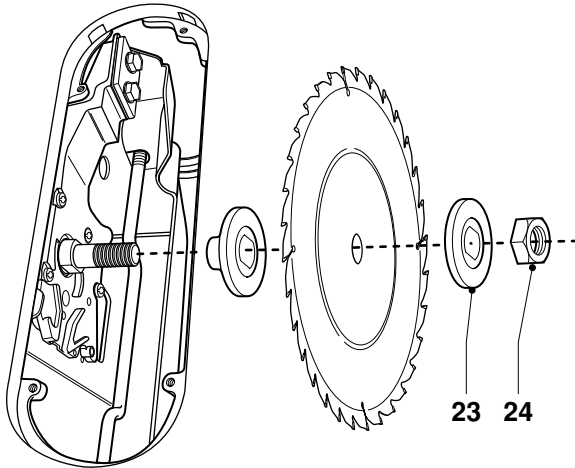
---



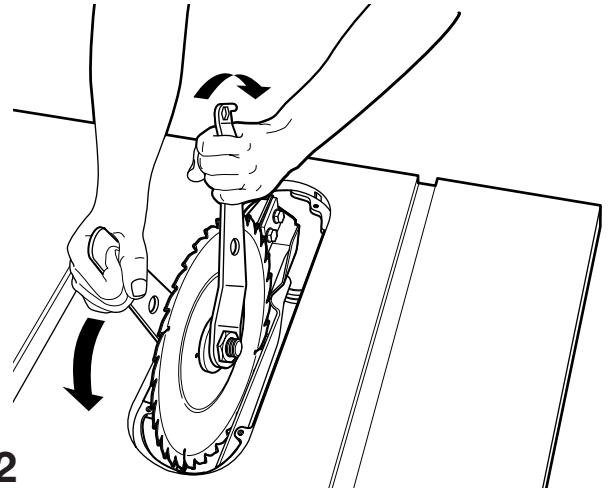
**B1**



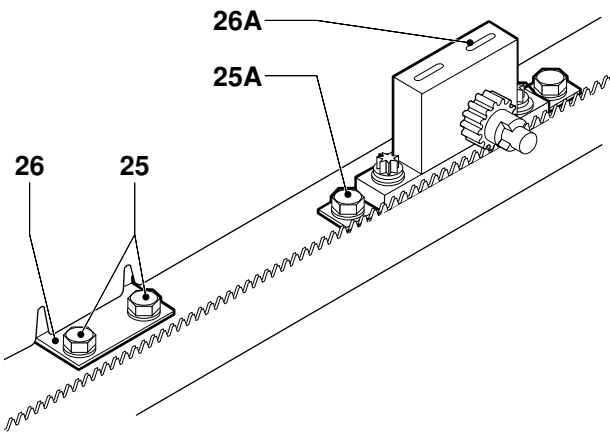
**B2**



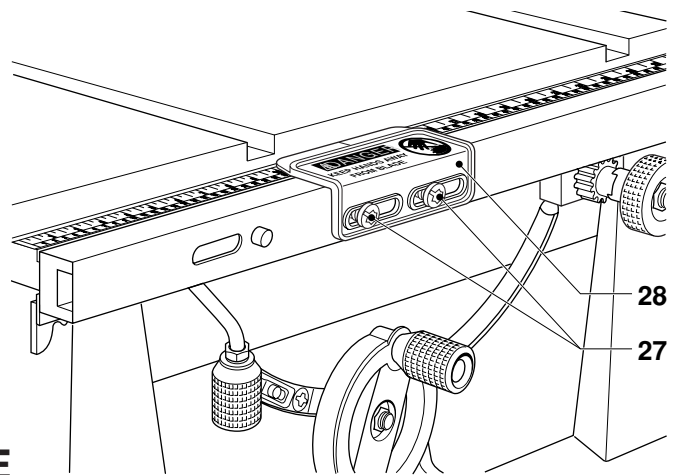
**C1**



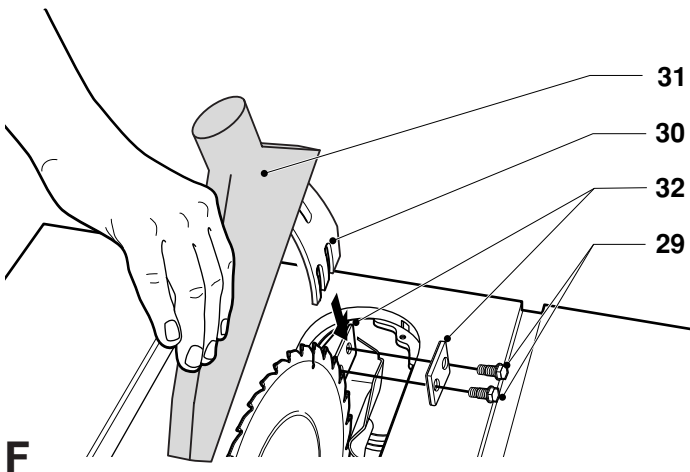
**C2**



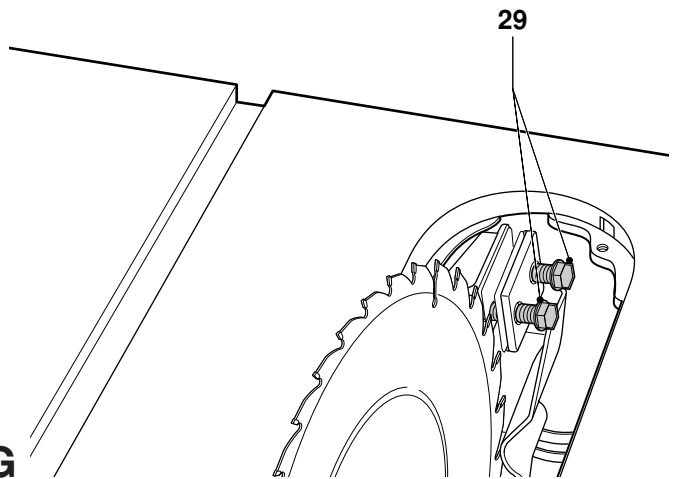
**D**



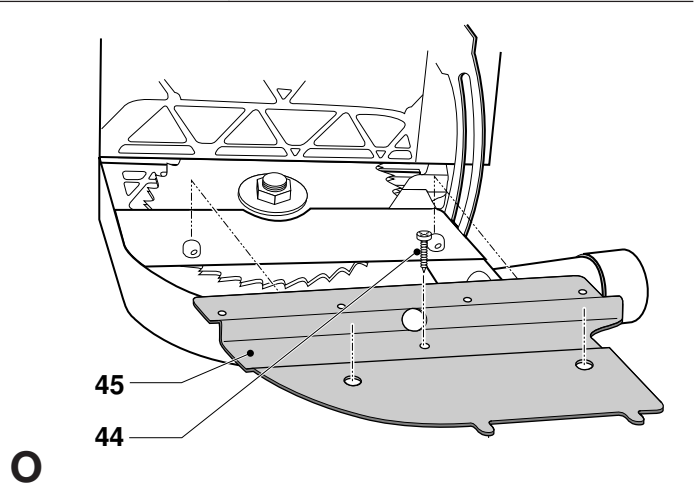
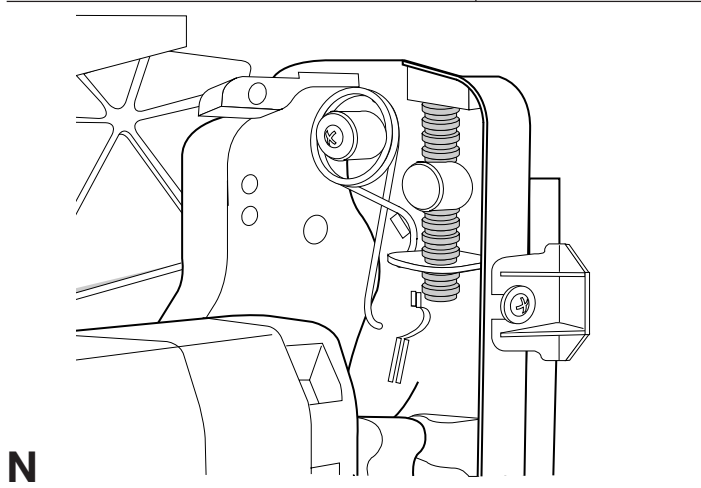
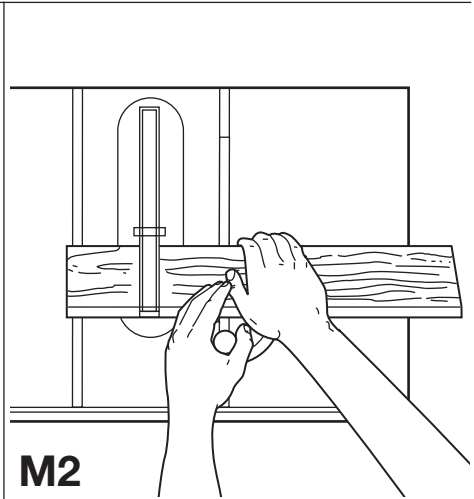
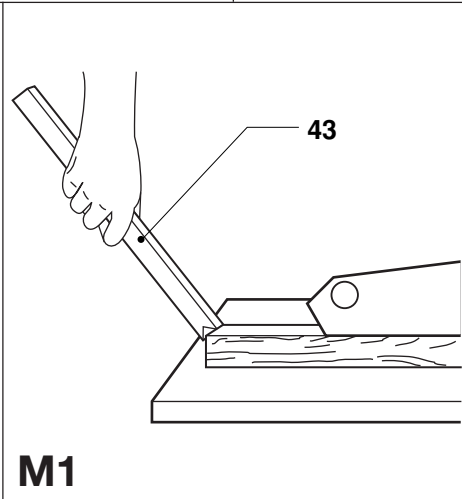
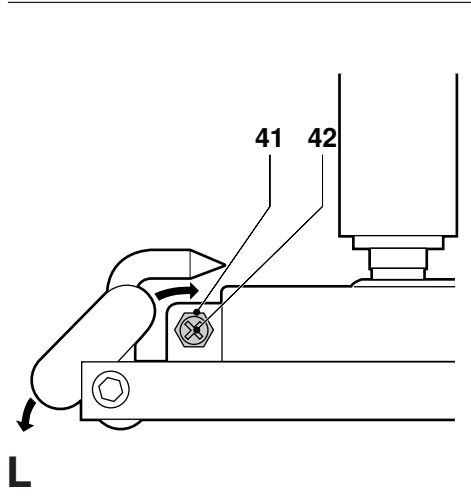
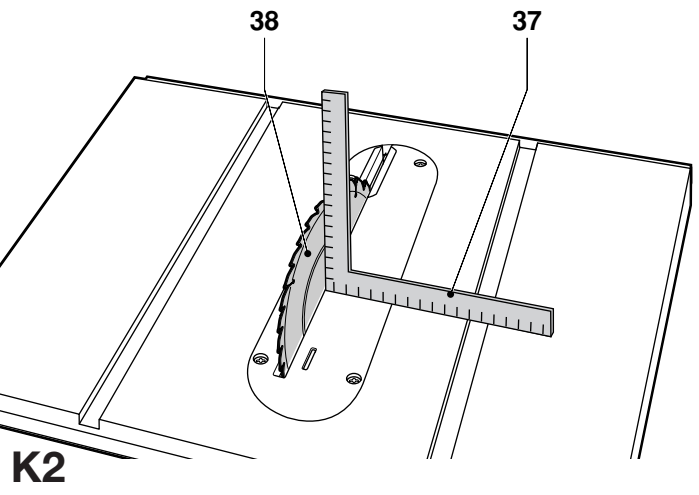
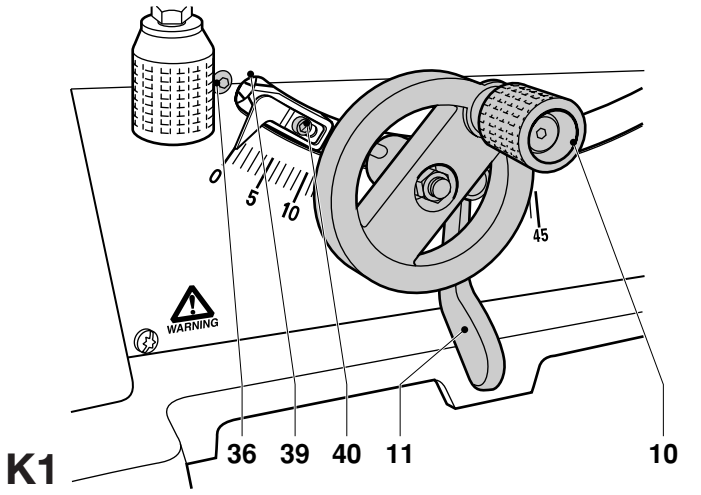
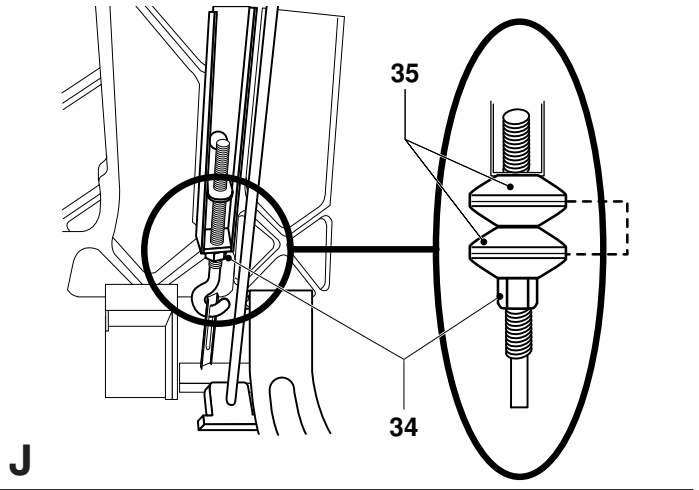
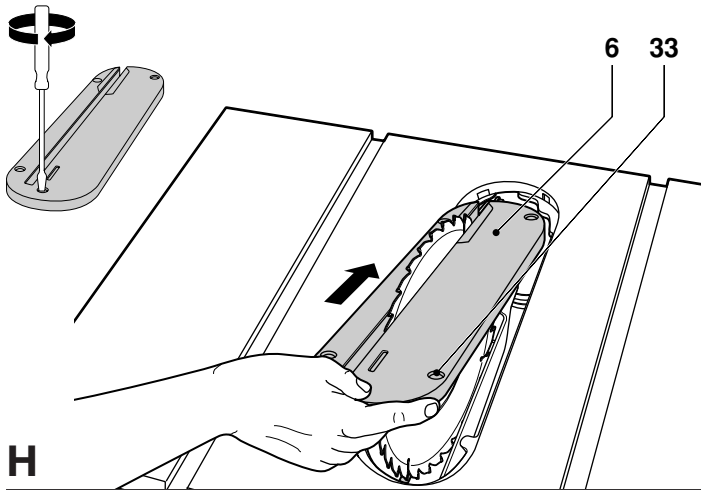
**E**



**F**



**G**



# JOBSITE BORDSAV DW744

## Tillykke!

Du har valgt et DeWALT Elværktøj. Mange års erfaring, ihærdig produktudvikling og innovation gør DeWALT til en af de mest pålidelige partnere for professionelle brugere.

## Indholdsfortegnelse

Tekniske data	da - 1
EU-Overensstemmelseserklæring	da - 1
Sikkerhedsinstruktioner	da - 2
Kontroller emballagens indhold	da - 3
Beskrivelse	da - 3
El-sikkerhed	da - 3
Anvendelse af forlængerledning	da - 3
Samling og justering	da - 3
Brugervejledning	da - 5
Vedligeholdelse	da - 5
Garanti	da - 6

## Tekniske data

	DW744	
Klangediameter	mm	250
Huldiameter	mm	30
Motoreffekt (indgang)	W	1.600
Motoreffekt (udgang)	W	850
Spænding	V	230
Omdrejningstal/min ubelastet		3.650
Savedybde ved 90°	mm	76
Savedybde ved 45°	mm	56
Spaltekapacitet	mm	610
Total mål	mm	570 x 700 x 410
Vægt	kg	29

Standardstyr:

TCT-serie 40-klinger, skærm, anslag, geringsanslag, klingspænder, nøgle

## Sikringer:

230 V maskiner	10 A
----------------	------

Følgende piktogrammer anvendes i denne håndbog:



Angiver risiko for personskade, livsfare eller ødelæggelse af værktøjet, hvis brugervejledningens instruktioner ikke følges.



Angiver risiko for elektrisk stød.



Skarpe kanter.

## EU-Overensstemmelseserklæring



### DW744

DeWALT erklærer at disse værktøjer er konstrueret i henhold til EU-direktiverne: 89/392/EØF, 89/336/EØF, 73/23/EØF, EN 60204, EN 55104 / EN 55014-2, EN 55014, EN 61000-3-2 & EN 60555-3.

For yderligere information bedes De venligst kontakte DeWALT på nedenstående adresse eller se bagsiden af brugervejledningen.

Lydniveauet er i overensstemmelse med EU-direktiverne 86/188/EØF & 89/392/EØF, målt i henhold til DIN 45635:

	DW744	
L <sub>PA</sub> (lydniveau)	dB(A)*	91
L <sub>WA</sub> (akustisk styrke)	dB(A)	104

\* ved operatørens øre



Anvend høreværn, hvis lydniveauet overstiger 85 dB(A).

TÜV Rheinland  
Sicherheit und Umweltschutz GmbH  
Am Grauen Stein  
D-51105 Köln  
Germany

Cert. No.

BM 981036601

Produktudviklingsdirektør  
Horst Großmann

DeWALT, Richard-Klinger-Straße 40,  
D-65510, Idstein, Tyskland

## Sikkerhedsinstruktioner

Læs brugsanvisningen igennem, inden maskinen tages i brug. Opbevar brugsanvisningen let tilgængeligt, så alle, der bruger maskinen, har adgang til brugsanvisningen. Foruden nedenstående instruktioner, bør Arbejdstilsynets regler altid følges.

### ADVARSEL!

Når man anvender elværktøj, skal følgende grundlæggende sikkerhedsinstruktioner altid følges for at nedsætte risikoen for elektriske stød, personskader og brand.

#### 1 Brug høreværn

Lydniveauet ved bearbejdning af forskellige materialer kan variere, af og til overstiger niveauet 85 dB(A). For at beskytte sig selv, skal man altid anvende høreværn.

#### 2 Hold arbejdsområdet i orden

Uordentlige arbejdsområder og arbejdsbænke indbyder til skader.

#### 3 Tænk på arbejdsmiljøets indflydelse

Udsæt ikke elværktøj for regn. Anvend ikke elværktøj på fugtige eller våde pladser. Sørg for en god belysning over arbejdsområdet.

Anvend ikke elværktøj i nærheden af let antændelige væsker eller gasser.

#### 4 Beskyt dig mod elektriske stød

Undgå kropskontakt med dele, der har jordforbindelse (f.eks. rør, radiatorer, komfurer, køleskabe). Ved ekstreme arbejdsforhold (f.eks. høj fugtighed, forekomst af metalstøv osv.) kan den elektriske sikkerhed øges ved at tilkoble en fejlstrømsafbryder.

#### 5 Hold børnene på afstand

Lad ikke børn komme i berøring med værktøjet eller forlængerledningen. Det er påkrævet at holde børn under 16 år under opsyn.

#### 6 Opbevar værktøj sikkert

Når elværktøjet ikke anvendes, skal det opbevares på et tørt, højt placeret sted, låst inde, uden for børns rækkevidde.

#### 7 Overbelast ikke elværktøj

Man arbejder bedre og mere sikkert inden for det anførte effektområde.

#### 8 Brug det rigtige elværktøj

Tving ikke elværktøj til at udføre arbejde, som er beregnet til kraftigere værktøj. Brug ikke værktøj til formål, det ikke er beregnet til, brug f.eks. ikke en håndrundsav til at save kviste eller brænde.

#### 9 Klæd dig rigtigt på

Bær ikke løst hængende tøj eller smykker. De kan sidde fast i bevægelige dele. Gummihandsker og skridsikre sko anbefales ved udendørs arbejde. Brug håret, hvis du har langt hår.

#### 10 Brug beskyttelsesbriller

Brug beskyttelsesbriller for at forhindre, at du får støv i øjnene, hvilket kan forårsage skade. Hvis der opstår meget støv, bruges også støvmaske.

#### 11 Ledningen må ikke mishandles

Bær aldrig værktøjet i ledningen og træk ikke i ledningen for at tage kontakten ud af stikket. Udsæt ikke ledningen for varme, olie eller skarpe kanter.

#### 12 Sæt arbejdsemnet fast

Brug skruetvinger eller skruestik for at spænde arbejdsemnet fast. Det er sikrere end at bruge hånden, og du får begge hænder fri til arbejdet.

#### 13 Stræk dig ikke for meget

Sørg for, at du altid har sikkert fodfæste og balance.

#### 14 Vedligehold værktøjet omhyggeligt

Hold værktøjet skarpt og rent. Følg instruktionerne med hensyn til pasning og udskiftning af tilbehør. Kontroller elværktøjets ledning regelmæssigt og få den repareret hos et autoriseret serviceværksted, hvis den er beskadiget. Kontroller forlængerledninger regelmæssigt og udskift dem, hvis de er beskadigede. Hold håndtagene tørre, rene og fri for olie og fedt.

#### 15 Tag kontakten ud af stikket når elværktøjet ikke er i brug, inden service og ved udskiftning af tilbehør

#### 16 Fjern nøglerne

Kontroller at nøgler og justerværktøj er fjernet fra elværktøjet, inden det startes.

#### 17 Undgå utilsigtet start

Bær ikke tændt elværktøj med fingeren på afbryderen. Sørg for, at afbryderen er slået fra, når du sætter kontakten i stikket.

#### 18 Forlængerledninger udendørs

Udendørs må der kun anvendes forlængerledninger, der er godkendt til udendørs brug og mærkede til dette.

#### 19 Vær opmærksom

Se på det, du gør. Brug din sunde fornuft.

Brug ikke elværktøjet, når du er træet.

#### 20 Kontroller elværktøjet for skader, inden du tilslutter ledningen til vægstikket

Inden fortsat brug af elværktøjet, skal eventuelle beskadigede sikringsanordninger og andre defekte dele kontrolleres nøje for at finde ud af, om de fortsat kan fungere rigtigt og udføre den planlagte funktion. Kontroller at de bevægelige dele fungerer upåklageligt og ikke klemmer, at ingen dele er gået i stykker, at alle dele er rigtigt monterede, og at andre forhold, der kan påvirke driften, er i orden.

En sikkerhedsanordning eller en anden del, som er beskadiget, skal repareres eller udskiftes af et autoriseret serviceværksted, hvis intet andet er anført i brugsanvisningen. Fejlbehæftede afbrydere skal udskiftes hos et autoriseret serviceværksted.

Brug ikke elværktøjet, hvis afbryderen ikke kan kobles til eller fra.

#### 21 For din personlige sikkerhed

Brug kun tilbehør og dele, der er anbefalet i brugsanvisningen og katalogerne. Anvendelsen af andet værktøj eller tilbehør end det, der anbefales i brugsanvisningen eller katalogerne kan medføre risiko for personskader.

#### 22 Få dit værktøj repareret hos et autoriseret DeWALT serviceværksted

Dette elværktøj overholder de relevante sikkerhedsforskrifter.

For at undgå fare, må reparationer af eludstyr kun foretages af autoriserede elektrikere.

#### Ekstra sikkerhedsforskrifter for savbænke

- Sørg for, at strømforsyningsledningen er beskyttet med en passende sikring eller afbryder.
- Sørg for, at klingen drejer i den rigtige retning og tænderne peger fremad mod savbænkens forside.
- Sørg for, at alle klemmehåndtag er strammet til, før brugen.
- Sørg for, at alle klinge- og akselkraver er rene og at kraverne vender med den hule side mod klingens.
- Sørg for, at klingens skarpe og at den er indstillet korrekt.
- Sørg for, at holde hænderne væk fra savklingens spor.
- Sørg for, at afbryde strømmen og vent til klingens stå stille, før værktøjet efterses eller justeres.
- Sørg for, at afbryde strømmen, før klingens udskiftes og før der foretages vedligeholdelse.
- Forsøg ikke at anvende maskinen med anden spænding, end den angivne.
- Brug ikke større eller mindre klinger end de anbefalede.
- Tving ikke saven igennem. (Standsning eller delvis standsning af motoren kan medføre alvorlig beskadigelse. Lad motoren nå op på fuld hastighed, før der begynder med savningen.)
- Skær ikke i jernholdige metaller, ikke-jernholdige metaller eller i murværk.
- Brug ikke slibeskiver.
- Kom ikke smøremidler på klingens, mens den kører.
- Hold ikke hænderne i nærheden af klingens, mens saven er tilsluttet lysnettet.
- Brug ikke andre klinger end dem, der er specificeret i denne brugervejledning.
- Brug ikke saven, hvis skærmene ikke er monteret.

- Ræk ikke ind over savklingen.
- Hænderne må ikke komme nærmere end 150 mm fra savklingen, mens der skæres.
- Brug ikke beskadigede eller revnede klinger.

#### Anden fare

Følgende risici er forbundet med anvendelsen af save:

- skader, der forårsages ved berøring af de bevægende dele

Selvom man følger alle relevante sikkerhedsinstruktioner og anvender sikkerhedsanordninger, kan der stadig være visse farer.

Disse farer er:

- Høreskader.
- Risiko for uheld med de roterende savklingers uafdækkede dele.
- Risiko for skade under udskiftning af klinger.
- Risiko for at få fingrene i klemme under åbning af afskærmningen.
- Helbredsrisiko ved indånding af træstøv, der udvikles under savning, især fra eg, bøg og MDF.

#### Kontroller emballagens indhold

Emballagen indeholder:

- 1 Delvist samlet maskine
- 1 Anslag
- 1 Geringsskala
- 1 TCT-savklinge
- 1 Øvre beskyttelseskappe
- 1 Bordstykke
- 1 Klingenøgle
- 1 Akselnøgle
- 1 Støvsugningsadapter
- 1 Brugervejledning
- 1 Tegning

- Kontroller, at værktøjet, komponenter eller tilbehør ikke er blevet beskadiget under transporten.
- Tag dig tid til at læse og forstå denne brugervejledning, før du tager værktøjet i brug.
- Tag forsigtigt saven ud af emballagen.

#### Beskrivelse (fig. A)

Deres DW744 jobsite-bordsav er konstrueret sådan, at de fire primære savninger, nemlig spaltning, tværskæring, smigskæring, geringsskæring, kan udføres let, nøjagtigt og ufarligt i såvel træ, træemner og plastik. Denne enhed er konstrueret til at bruges sammen med en 250 mm klinge med karbidspidser.

#### A1

- 1 Afbryder
- 2 Monteringshuller
- 3 Geringsskala
- 4 Bord
- 5 Øvre beskyttelseskappe
- 6 Bordstykke
- 7 Anslag
- 8 Anslagsindikator
- 9 Finjusteringsknop
- 10 Kombineret dybde- og smigjusteringshjul
- 11 Smigslås
- 12 Spaltningsspositions-lås

#### A2

- 13 Anslagslås
- 14 Støvsugningsadapter
- 15 Klinge-/nøgleholder
- 16 Anslagsskinne

- 17 Låseknapper
- 18 Anslagslås

#### EI-sikkerhed

Elmotoren er kun beregnet til én spænding. Kontroller, at strømforsyningen svarer til spændingen på typeskiltet.

#### Udskiftning af kabel eller stik

Ved udskiftning af kablet eller af stikket skal den bortskaffes på sikker måde. Et stik med blottede kobberledere er farlig, hvis den sættes i en strømførende kontakt.

#### Anvendelse af forlænger-kabel

Hvis der skal bruges forlænger-kabel, skal der anvendes et kabel svarende til maskinens strømforsyning. (Se de tekniske specifikationer.) Den mindste lederstørrelse er 1,5 mm<sup>2</sup>. Ved anvendelse af en kabeltromle, skal kablet altid vindes helt ud.

#### Samling og justering



Træk stikket ud af stikkontakten inden samling og justering.

- Maskinen er samlet helt, med undtagelse af klingen, anslaget, den øvre beskyttelseskappe og bordstykket.

#### Montering af anslaget (fig. B1 & B2)

Anslaget (7) kan monteres på venstre eller højre side af Deres jobsite-bordsav.

- Find pinden (19) med sporet (20) i anslaget og udlign åbningen (21) med anslagslåsen (22) (fig. B1 & B2).
- Sæt anslaget fast ved at låse begge låsene (fig. B2).

#### Montering af savklingen (fig. A1, C1 & C2)



Sørg for, at maskinen er afbrudt fra strømkilden.



Tænderne på en ny klinge er meget skarpe og kan være farlige.

- Løft klingeakslen så højt op som muligt ved at dreje kontrolhjulet (10) i urets retning (fig. A1).
- Montér savklingen på spindlen i samme rækkefølge som vist i fig. C1. Den ydre flange (23) har et fremstående del (ø 30 mm) som passer i klinge-hullet. Sørg for, at tænderne peger nedad mod bordets forside.
- Hold spindlen fast med gaffelnøglen og spænd akselbolten (24) fast ved at dreje den i urets retning med akselnøglen. fig. C2).
- Klinge afmonteres i omvendt rækkefølge.



Kontrollér anslagsindikatoren og klingskærmdeleren, når De har udskiftet klingen.

#### Paralleljustering (fig. A2 & D)

For at få den bedste ydelse, skal klingen være parallel med geringsslåsene. Denne justering er foretaget fra fabrikken.

Ny justering:

- Vend maskinen om på højkant.
- Med en 10 mm topnøgle løsnes bøjleklemmerne (25) lidt (fig. D).
- Juster bøjlen (26) så klingen er parallel med anslagssporet (14) (fig. A2).
- Spænd bøjleklemmerne (25) fast med 11 Nm (fig. D).



**Justering af klingehøjde (fig. A1)**

Klingen kan hæves og sænkes ved at dreje på det kombinerede dybde- og smigjusteringshjul (10).

- Sørg for, at de tre øverste tænder på klingen netop netop når op over arbejdsemnets overflade under savning. Derved sikres at flest mulige tænder fjerner materiale på et givet tidspunkt, hvilket betyder, at der opnås den bedste ydelse.

**Justering af anslagsskalaen (fig. A1 & E)**

- Fjern beskyttelseskappen.
- Frigør låsehåndtaget (12) ved at trække det opad (fig. A1).
- Frigør smiglåsen (11) og indstil smigvinklen på 0°.
- Flyt anslaget (7) indtil det rører ved klingen.
- Lås låsehåndtaget (12).
- Løsn skruerne til anslagsskalaen (27) og sæt pilen (28) på nul (fig. E).
- Spænd skruerne (27).

Anslagsskalaen kan kun aflæses korrekt, hvis anslaget er monteret til højre for klingen.

**Montering af spaltekniven (fig. A1, F & G)**

- Løft klingeaksen så højt op som muligt ved at dreje kontrolhjulet (10) i urets retning (fig. A1).
- Løsn de to bolte (29) (fig. F).
- Udlign sporene (30) med boltene (29) og skyd anslaget ind til toppen af sporene rører ved boltene (fig. F).
- Delerens tykkelse (31) skal udlignes med klingens tykkelse. Hvis det er nødvendigt med justering, fjernes beskyttelseskappen og mellemlæggene (32) justeres.
- Montér beskyttelseskappen på boltene.
- Spænd boltene (29) fast igen.



- Ved korrekt udligning er deleren præcis i linie med klingen ved bordets overflade og ved toppen af klingen. Kontrollér dette med en lige lineal i alle smig- og klingepositioner.
- Korrekt montering og udligning af den øvre klingebeskyttelse (deler) er påkrævet for en sikker betjening!

**Montering af bordstykke (fig. H)**

- Udlign bordstykket (6) som vist og skyd fligene på bordstykkets bagside ind i hullerne på bordets bagside.
- Tryk det forreste af bordstykket ned.
- Det forreste af bordstykket skal flugte med eller være en anelse højere end bordets overflade. Bagsiden skal flugte med eller være en anelse højere end overfladen. Justér med de fire justeringsskruer (33).
- Drej låseskruen (se tillægget i fig. H) med uret 90° for at låse bordudvidelsen fast på dens plads.



Brug aldrig saven uden bordstykket.

**Montering på arbejdsbænk (fig. A)**

- Hullerne (2) på alle fire fødder er beregnet til montering på bænk. Der er huller af to forskellige størrelser, som passer til forskellige skruestørrelser. Brug et af hullerne, det er ikke nødvendigt at bruge begge. Spænd altid saven godt fast for at undgå at den bevæger sig. Værktøjet kan monteres på et stykke finer med en tykkelse på 12,5 mm eller mere, hvorved det er lettere at transportere den. Finerstykket kan derefter spændes fast til underlaget samt flyttes til et andet arbejdssted og spændes fast der.
- Ved montering af saven på et stykke finer skal man sikre sig, at monteringskruerne ikke stikker ud på undersiden af finerpladen. Finerpladen skal være plan med underlaget. Ved fastspænding på et underlag skal man kun spænde klemmefremspringene der, hvor monteringskruerne er placeret. Hvis man spænder andre steder, vil dette indvirke på savens funktion.

- For at forhindre blokering og upræcision skal man sørge for, at monteringsoverfladen ikke er skæv eller ujævn. Hvis saven rokker på overfladen, kan man lægge tyndt materiale under en af savens fødder, indtil saven står fast på overfladen.



Monteringsoverfladen skal have en åbning på mindst 350 x 500 mm, så støvet kan slippe væk.

**Skinnelåsjustering (fig. A1 & J)**

Skinnelåsen er indstillet fra fabrikken. Hvis det er nødvendigt at indstille den igen, gøres det på følgende måde:

- Lås låsehåndtaget (12) ved at trykke det ned (fig. A1).
- Justér møtrikken (34) på undersiden af saven, indtil åbningen mellem Belleville-skiverne (35) er lukket til (fig. J).
- Når Belleville-skiverne næsten rører hinanden, løsnes møtrikken (34) en halv omgang.

**Smigstop og viserjustering (fig. K1 & K2)**

- Løft klingeaksen så højt op som muligt ved at dreje kontrolhjulet (10) i urets retning (fig. K1).
- Frigør smiglåsen (11) ved at skubbe den op og til højre.
- Løsn skruen til smigstoppet (36).
- Anbring et vinkeljern (37) på bordet op mod klingen (38) (fig. K2).
- Justér smigvinklen vha. smiglåsen (11) indtil klingen ligger fladt op mod vinkeljernet.
- Sæt smiglåsen fast (11).
- Drej smigstopknasten (39) indtil den der i konstant kontakt med lejeblokken (fig. K1).
- Kontrollér smigvinkelskalaen. Hvis det er nødvendigt med justering, løsnes viserskruen (40) og viseren indstilles på 0°.
- Spænd viserskruen (40).
- Gentag fremgangsmåden ved 45° for 45° smigstoppet, men justér ikke viseren.

**Justering af geringssskala (fig. L)**

Geringssskalaen (3) er udstyret med justerbare stop ved 90° og 45°.

- For at justere disse stop, løsnes møtrikkerne (41) og justeringsskruerne (42) indstilles som påkrævet.

**Justering af parallelanslaget i forhold til klingen (fig. A1 & D)**

Anslaget er indstillet fra fabrikken. Hvis det er nødvendigt at indstille den igen, gøres det på følgende måde:

- Frigør låsehåndtaget (12).
- Fjern den øvre beskyttelseskappe (5).
- Find det bagerste tandhjulsleje og løsn de to unbrakobolte (25A) netop nok til at den kan bevæges fra side til side.
- Flyt anslaget til det rører ved siden af klingen.
- Justér parallelanslaget i forhold til klingen.
- Spænd unbrakoboltene.
- Lås skinnelåsehåndtaget og kontrollér, at anslaget er parallelt med klingen.



Hvis der ikke er nok bevægelse i tandhjulslejet, skal enheden indleveres til reparation på et autoriseret DeWALT-værksted.

**Justering af tandstangsindgreb (fig. D)**

Tandstangsindgrebet er justeret fra fabrikken.

Indstil på følgende måde:

- Vend saven med bunden i vejret og find det forreste tandhjulsleje.
- Sæt en smalbladet skruestrækker i skruen i gennemsåningen (26A).
- Løsn skruen ved at dreje den modsat urets retning til hovedet rører ved undersiden af lejehuset.
- Spænd skruen 1/2 omgang.
- Gentag samme fremgangsmåde for det bagerste tandhjulsleje.

## Brugervejledning



- Overhold altid sikkerhedsinstruktionerne og gældende foreskrifter.
- Monter en passende savklinge. Brug ikke for slidte savklinger. Den maksimale omdrejningshastighed for værktøjet må ikke overstige savklingens maksimale omdrejningshastighed.
- Forsøg ikke at save for små genstande.
- Lad klingens save frit. Pres ikke.
- Lad motoren nå op på fuld hastighed før savningen påbegyndes.
- Se til at alle låseknappe og klemmehåndtag er spændte.
- Brug aldrig savnen til at save med frihånd.
- Sav ikke i arbejdsemner, der har slået sig, er bøjet eller udhulet. Der skal være mindst en lige, glat side, der kan lægges op mod anslaget eller geringskalaen.
- Understøt altid lange arbejdsemner, så de ikke slår tilbage.

### Tænd og sluk (ON/OFF) (fig. A)

Afbryderen på DW744 har flere fordele:

- 0-volt frigørelse:  
hvis strømmen skulle blive afbrudt af en eller anden grund, skal afbryderen aktiveres igen med overlæg.
- ekstra sikkerhed:  
den hængslede sikkerhedsafdækningsplade kan låses ved at sætte en hængelås gennem haspen i venstre side. Pladen fungerer også som en nødstopknap, der er hurtigt at finde, da et tryk på forsiden af pladen vil udløse stopknappen.
- TÆND = Tryk på den grønne startknap.
- SLUK = Luk dækslet eller tryk på den hævede stopknap.

## Grundlæggende savning

### Rivning (fig. A1, M1 & M2)



Skarpe kanter.

- Sæt klingens til 0°.
- Lås anslaget (7) (fig. A1).
- Løft klingens til den er ca. 3,2 mm højere end oversiden af arbejdsemnet.
- Sæt den bagerste ende af det L-formede anslagshåndtag ud for den bagerste ende af spaltekniven.
- Hold arbejdsemnet fladt ned mod bordet og op imod anslaget. Hold arbejdsemnet ca. 25 mm væk fra klingens spor.
- Hold begge hænder væk fra klingens spor (fig. M2).
- Tryk på den grønne knap for at starte og lad klingens komme op på fuld hastighed.
- Før arbejdsemnet langsomt ind under beskyttelseskappen, mens det holdes godt fast mod anslaget. Lad tænderne skære uden at trykke arbejdsemnet gennem klingens. Klingens hastighed skal holdes konstant.
- Brug altid en skubbepind (43) i nærheden af klingens (fig. M1).
- Sluk for savnen, når snittet er fuldført. Lad klingens standse og fjern arbejdsemnet.



- Skub ikke på den "frie" eller afskårne del af arbejdsemnet og hold ikke fast i dette.
- Sav ikke i meget små arbejdsemner.
- Brug altid en skubbepind, når små arbejdsemner spaltes.

### Smig

- Vælg den ønskede smigvinkel (se afsnittet "Justering af anslagsskalaen").
- Fortsæt som ved spaltning.

### Tværsnit og smigtværsnit

- Fjern anslaget og monter geringskalaen i det ønskede hul.
- Lås geringskalaen fast på 0°.
- Fortsæt som ved spaltning.

### Gering (fig. A1)

- Sæt geringskalaen i den ønskede vinkel.
- Hold arbejdsemnet konstant fast mod forsiden af geringskalaen.
- Fortsæt som ved spaltning.

### Dobbeltgering

Dette snit er en kombination af et gerings- og smigtsnit.

- Sæt smiget i den ønskede vinkel og fortsæt som ved geringsværsnit.



### Støvudsugning (fig. A2)

Maskinen er udstyret med en støvudsugningsadapter (6).

- Tilslut en passende støvudsugningsenhed under alle savearbejder.
- Når muligt brug en udsuger, der opfylder de gældende bestemmelser vedrørende støvudsugning.

### Ekstraudstyr

Følgende tilbehør kan leveres:

- Benstativ DE7440
- Udførings- og sidestøtter DE7441



Skarpe kanter.

Nærmere oplysninger om tilbehør fås hos Deres forhandler.

Disse inkluderer et transportabelt savstativ, en udførings- og sidestøtte og et panelbordstykke.

## Vedligeholdelse

Din maskine er fremstillet til at kunne fungere i meget lang tid med mindst mulig vedligeholdelse. For at maskinen skal kunne fungere tilfredsstillende hele tiden, er det dog vigtigt, at den behandles korrekt og rengøres jævnligt.



### Smøring (fig. N)

Motoren og lejerne kræver ingen ekstra smøring. Hvis det bliver sværere at løfte og sænke klingens, rengøres og smøres højdejusterings-skruerne:

- Vend savnen om på siden.
- Rengør og smør højdejusterings-skruerne som vist på fig. N.  
Brug almindeligt smørefedt.



### Rengøring

Hold ventilationshullerne åbne og rengør maskinhuset jævnligt med en blød klud.

- Rengør støvsamlings-systemet regelmæssigt.
- Vend savnen om på siden.
- Fjern skruerne (44) (fig. O).
- Fjern alt støv og sæt adgangslågen (45) fast igen med skruerne (fig. O).



## Opslidt værktøj og miljøet

Når din maskine er slidt op, beskyt da naturen ved ikke at kaste den bort sammen med almindeligt affald. Aflever den til et opsamlingssted i din kommune eller til et DeWALT serviceværksted.

**DeWALT service**

Skulle der opstå fejl på produktet, indlever det altid til et autoriseret serviceværksted. Se aktuelt katalog/prisliste om yderligere information eller kontakt DeWALT.

På grund af forskning og udvikling kan ovenstående specifikationer ændres, hvilket ikkemeddeles separat.

**GARANTI****• 30 DAGE TILFREDS-KUNDE GARANTI •**

Fuld tilfredshed eller pengene tilbage. Hvis du ikke er helt tilfreds med din DeWALT-maskine, kan du returnere maskinen til forhandleren inden 30 dage efter købet og få dine penge refunderet eller værktøjet ombyttet. Maskinen skal indleveres komplet, og købsnotaen skal forevises.

**• 1 ÅRS FRI VEDLIGEHOLDELSESERVICE •**

Vedligeholdelsen eller service af din DeWALT-maskine inden for de første 12 måneder efter købet er gratis hos vore autoriserede serviceværksteder. Fri forebyggende service omfatter arbejds- og reservedelsomkostninger, udgifter til tilbehør dækkes ikke. Husk at medbringe kvitteringen.

**• ET ÅRS FULD GARANTI •**

Hvis en DeWALT-maskine bliver defekt på grund af materiale- eller produktionsfejl inden for de første 12 måneder fra købsdatoen, vil de defekte komponenter blive udskiftet gratis eller også udskiftes enheden uden beregning under følgende forudsætninger:

- At apparatet ikke er anvendt forkert.
- At der ikke er udført uautoriserede reparationer.
- At dateret købsnota forevises.

Denne garanti tilbydes som en ekstra service og er et tillæg til forbrugers øvrige rettigheder.

Oplysninger om nærmeste DeWALT-autoriserede serviceværksted, se aktuelt katalog for videre information eller kontakt DeWALT.

Importør i Danmark: Black & Decker

# PROFESSIONELLE TISCHSÄGE DW744

## Herzlichen Glückwunsch!

Sie haben sich für ein Elektrowerkzeug von DeWALT entschieden, das die lange DeWALT-Tradition fortsetzt, nur ausgereifte und in zahlreichen Tests bewährte Qualitätsprodukte für den Fachmann anzubieten. Lange Jahre der Erfahrung und kontinuierliche Weiterentwicklung machen DeWALT zu Recht zu einem verlässlichen Partner aller professionellen Anwender.

## Inhaltsverzeichnis

Technische Daten	de - 1
EG-Konformitätserklärung	de - 1
Sicherheitshinweise	de - 2
Überprüfen der Lieferung	de - 3
Gerätebeschreibung	de - 3
Elektrische Sicherheit	de - 3
Verlängerungskabel	de - 3
Zusammenbauen und Einstellen	de - 3
Gebrauchsanweisung	de - 5
Wartung	de - 6
Garantie	de - 6

## Technische Daten

	DW744	
Sägeblattdurchmesser	(mm)	250
Sägeblattbohrung	(mm)	30
Aufnahmeleistung	(Watt)	1.600
Abgabeleistung	(Watt)	850
Spannung	(Volt)	230
Leerlaufdrehzahl	(min <sup>-1</sup> )	3.650
Schnittiefe bei 90°	(mm)	76
Schnittiefe bei 45°	(mm)	56
Längsschnittleistung	(mm)	610
Gesamtabmessungen	(mm)	570 x 700 x 410
Gewicht	(kg)	29

### Serienmäßiger Lieferumfang:

HM-Sägeblatt Reihe 40, Abweiser, Längsschnittführungsbacke, Gehrungsführungsbacke, Sägeblattspanner, Schraubenschlüssel

### Mindestabsicherung des Stromkreises:

230-V-Elektrowerkzeuge 10 A

Folgende Symbole werden in dieser Anleitung verwendet:



Achtung: Verletzungsgefahr, Lebensgefahr oder mögliche Beschädigung des Elektrowerkzeuges infolge der Nichtbeachtung der Anweisungen dieser Anleitung!



elektrische Spannung



scharfe Kanten

## EG-Konformitätserklärung



### DW744

DeWALT erklärt hiermit, daß diese Elektrowerkzeuge entsprechend den Richtlinien und Normen 89/392/EWG, 89/336/EWG, 73/23/EWG, EN 60204, EN 55104 / EN 55014-2, EN 55014, EN 61000-3-2 und EN 60555-3 konzipiert wurden.

Für weitere Informationen wenden Sie sich bitte an die Adresse weiter unten oder an eine der auf der Rückseite dieser Anleitung genannten Niederlassungen.

Die Höhe des Schalldrucks entspricht den Richtlinien der Europäischen Gemeinschaft 86/188/EWG und 89/392/EWG gemessen nach DIN 45635:

	DW744	
L <sub>pA</sub> (Schalldruck)	dB(A)*	91
L <sub>WA</sub> (Schalleistung)	dB(A)	104

\* Arbeitsplatzbezogener Emissionswert



Tragen Sie bei einem Schalldruck über 85 dB(A) einen Gehörschutz.

TÜV Rheinland  
Sicherheit und Umweltschutz GmbH  
Am Grauen Stein  
D-51105 Köln  
Germany

Zertifikat-Nr.
BM 981036601

Direktor Produktentwicklung  
Horst Großmann

DeWALT, Richard-Klinger-Straße 40,  
D-65510, Idstein, Deutschland

## Sicherheitshinweise

Beim Gebrauch von Elektrowerkzeugen sind zum Schutz gegen elektrischen Schlag, Verletzungs- und Feuergefahr die nationalen Sicherheitsvorschriften zu beachten. Lesen Sie folgende Sicherheitshinweise, bevor Sie das Elektrowerkzeug benutzen. Bewahren Sie diese Sicherheitshinweise gut auf!

### Allgemeines

- 1 Halten Sie Ihren Arbeitsbereich in Ordnung**  
Unordnung im Arbeitsbereich führt zu Unfallgefahren.
- 2 Berücksichtigen Sie Umgebungseinflüsse**  
Setzen Sie Elektrowerkzeuge keiner Nässe aus. Sorgen Sie für eine gute Beleuchtung des Arbeitsbereiches. Benutzen Sie Elektrowerkzeuge nicht in der Nähe von brennbaren Flüssigkeiten oder Gasen.
- 3 Schützen Sie sich vor elektrischem Schlag**  
Vermeiden Sie Körperberührung mit geerdeten Teilen, z.B. Rohren, Heizkörpern, Herden und Kühlschränken. Bei extremen Einsatzbedingungen (z.B. hohe Feuchtigkeit, Entwicklung von Metallstaub usw.) kann die elektrische Sicherheit durch Vorschalten eines Trenntransformators oder eines Fehlerstrom-(FI-)Schutzschalters erhöht werden.
- 4 Halten Sie Kinder fern!**  
Sorgen Sie dafür, daß Kinder das Werkzeug oder Kabel nicht berühren. Jugendliche unter 16 Jahren dürfen das Werkzeug nur unter fachlicher Anleitung benutzen.
- 5 Verlängerungskabel im Freien**  
Verwenden Sie bei Arbeiten im Freien nur dafür zugelassene und entsprechend gekennzeichnete Verlängerungskabel.
- 6 Bewahren Sie Ihre Werkzeuge sicher auf**  
Unbenutzte Werkzeuge sollten in trockenen, verschlossenen Räumen und für Kinder nicht erreichbar aufbewahrt werden.
- 7 Tragen Sie geeignete Arbeitskleidung**  
Tragen Sie keine weite Kleidung oder Schmuck. Sie können von sich bewegenden Teilen erfaßt werden. Beim Arbeiten im Freien sind Arbeitshandschuhe und rutschfestes Schuhwerk empfehlenswert. Tragen Sie bei langen Haaren ein Haarnetz.
- 8 Benutzen Sie eine Schutzbrille**  
und verwenden Sie eine Atemmaske bei staub- und spanerzeugenden Arbeiten.
- 9 Beachten Sie den Hörschalldruck**  
Tragen Sie bei einem Schalldruck über 85 dB(A) einen geeigneten Gehörschutz.
- 10 Sichern Sie das Werkstück**  
Benutzen Sie Spannvorrichtungen oder einen Schraubstock, um das Werkstück festzuhalten. Es ist damit sicherer gehalten und ermöglicht die Bedienung des Elektrowerkzeuges mit beiden Händen.
- 11 Achten Sie auf einen sicheren Stand**  
Achten Sie auf einen sicheren Stand, um in jeder Arbeitsposition das Gleichgewicht zu halten.
- 12 Vermeiden Sie unbeabsichtigtes Einschalten**  
Tragen Sie keine an das Stromnetz angeschlossenen Elektrowerkzeuge mit dem Finger am EIN-/AUS-Schalter. Vergewissern Sie sich davon, daß der Schalter beim Anschluß an das Stromnetz ausgeschaltet ist.
- 13 Seien Sie stets aufmerksam**  
Konzentrieren Sie sich auf Ihre Arbeit. Gehen Sie vernünftig vor. Verwenden Sie das Werkzeug nicht, wenn Sie müde sind.
- 14 Ziehen Sie den Netzstecker**  
Schalten Sie das Gerät ab und warten Sie, bis das Werkzeug die Ruhstellung erreicht hat, bevor Sie den Arbeitsplatz verlassen. Bei Nichtgebrauch, vor der Wartung und beim Werkzeugwechsel ist der Netzstecker zu ziehen.
- 15 Lassen Sie keine Werkzeugschlüssel stecken**  
Überprüfen Sie vor dem Einschalten, ob die Schlüssel und Einstellwerkzeuge entfernt sind.

## 16 Benutzen Sie das richtige Werkzeug

Die bestimmungsgemäße Verwendung ist in dieser Betriebsanleitung beschrieben. Verwenden Sie keine zu schwachen Werkzeuge oder Vorsatzgeräte für schwere Arbeiten. Mit dem richtigen Werkzeug erzielen Sie eine optimale Qualität und gewährleisten Ihre persönliche Sicherheit.

**Warnung!** Das Verwenden anderer als der in dieser Anleitung empfohlenen Vorsatzgeräte und Zubehörteile oder die Ausführung von Arbeiten mit diesem Elektrowerkzeug, die nicht der bestimmungsgemäßen Verwendung entsprechen, kann zu Unfallgefahren führen.

## 17 Behandeln Sie das Kabel sorgfältig

Tragen Sie das Werkzeug nicht am Kabel und benutzen Sie das Kabel nicht, um den Stecker aus der Steckdose zu ziehen. Schützen Sie das Kabel vor Hitze, Öl und scharfen Kanten.

## 18 Pflegen Sie Ihre Werkzeuge mit Sorgfalt

Halten Sie Ihre Werkzeuge scharf und sauber, um gut und sicher arbeiten zu können. Befolgen Sie die Wartungsvorschriften und die Hinweise für den Werkzeugwechsel. Kontrollieren Sie regelmäßig den Stecker und das Kabel und lassen Sie diese bei Beschädigung von einer DeWALT-Kundendienstwerkstatt erneuern. Kontrollieren Sie Verlängerungskabel regelmäßig und ersetzen Sie sie im Falle einer Beschädigung. Halten Sie alle Schalter trocken, sauber und frei von Öl und Fett.

## 19 Kontrollieren Sie Ihr Elektrowerkzeug auf Beschädigungen

Vor Gebrauch ist das Elektrowerkzeug auf einwandfreie und bestimmungsgemäße Funktion zu überprüfen. Überprüfen Sie, ob die beweglichen Teile einwandfrei funktionieren und ob Teile beschädigt sind. Sämtliche Teile müssen richtig montiert sein, um den einwandfreien Betrieb des Elektrowerkzeuges zu gewährleisten. Beschädigte Teile und Schutzvorrichtungen müssen vorschriftsgemäß repariert oder ausgewechselt werden. Benutzen Sie das Elektrowerkzeug nicht, wenn der Schalter defekt ist. Beschädigte Schalter müssen durch eine DeWALT-Kundendienstwerkstatt ersetzt werden.

## 20 Lassen Sie Reparaturen nur von einer DeWALT-Kundendienstwerkstatt ausführen

Dieses Elektrowerkzeug entspricht den einschlägigen Sicherheitsbestimmungen. Reparaturen dürfen nur von einer DeWALT-Kundendienstwerkstatt ausgeführt werden, andernfalls kann Unfallgefahr für den Betreiber entstehen.

### Weitere Sicherheitshinweise für Tischsägen

- Ja, schützen Sie die Stromversorgung mit einer geeigneten Sicherung oder einem Sicherungsautomaten.
- Ja, überzeugen Sie sich davon, daß sich das Sägeblatt in der richtigen Richtung dreht und daß die Zähne zur Vorderseite der Sägebank zeigen.
- Ja, stellen Sie sicher, daß alle Knebelgriffe vor Beginn des Betriebs angezogen sind.
- Ja, überzeugen Sie sich davon, daß alle Sägeblatt- und Wellenringe sauber sind und daß die zurückgesetzten Seiten der Ringe am Sägeblatt anliegen.
- Ja, sorgen Sie dafür, daß das Sägeblatt scharf und richtig eingestellt ist.
- Ja, halten Sie Ihre Hände von dem Weg des Sägeblatts fern.
- Ja, schalten Sie den Strom aus und warten Sie, bis das Sägeblatt still steht, bevor Sie die Säge warten oder einstellen.
- Ja, unterbrechen Sie die Verbindung der Säge zur Hauptstromquelle, bevor Sie das Sägeblatt austauschen oder Wartungsarbeiten durchführen.
- Nein, schalten Sie die Säge nicht bei einer anderen als der vorgegebenen Spannung ein.
- Nein, verwenden Sie keine größeren oder kleineren Sägen als angegeben.
- Nein, erzwingen Sie das Sägen nicht. (Vollständiges oder teilweises Abwürgen des Motors kann großen Schaden verursachen. Lassen Sie den Motor erst auf Touren kommen, bevor Sie mit dem Sägen anfangen.)
- Nein, schneiden Sie weder eisenhaltige Metalle, noch nicht-eisenhaltige Metalle oder Mauerwerk.
- Nein, verwenden Sie keine Schleifscheiben.

- Nein, geben Sie bei laufendem Motor keine Schmiermittel auf das Sägeblatt.
- Nein, reichen Sie nicht mit der Hand in den Bereich des Sägeblattes, wenn die Säge an die Stromversorgung angeschlossen ist.
- Nein, verwenden Sie keine anderen Sägeblätter als die in dieser Betriebsanleitung genannten.
- Nein, schalten Sie die Säge nicht ein, wenn sich die Abweiser nicht in Position befinden.
- Nein, reichen Sie nicht hinter das Sägeblatt.
- Nein, reichen Sie mit den Händen bei laufendem Motor nicht näher als 150 mm an das Sägeblatt heran.
- Nein, verwenden Sie keine beschädigten Sägeblätter.

**Restrisiken**

Die größten Gefahren beim Einsatz von Sägen sind:  
 - die rotierenden Teile, z.B. Berühren des Sägeblatts

Beim Betrieb von Sägen lassen sich bestimmte Restrisiken trotz der Verwendung von Schutzeinrichtungen und der Einhaltung der Sicherheitsvorschriften nicht vermeiden. Es handelt sich hierbei insbesondere um:

- Gehörschaden durch Lärmbelastung.
- Unfallgefahr am nicht abgedeckten Bereich des rotierenden Sägeblatts.
- Verletzungsgefahr beim Wechseln des Sägeblatts.
- Quetschen der Finger beim Öffnen der Schutzabdeckungen.
- Gesundheitsrisiko durch Einatmen des beim Arbeiten anfallenden Holzstaubes, insbesondere bei Eichen- und Buchenstaub.

**Überprüfen der Lieferung**

Die Verpackung enthält:

- 1 Teilweise montierte Maschine
- 1 Längsschnittführungsbacke
- 1 Gehrungsmesser
- 1 HM-Sägeblatt
- 1 Oberen Sägeblattschutz
- 1 Tischeinsatz
- 1 Sägeblattschlüssel
- 1 Wellenschlüssel
- 1 Spanabsauganschluß
- 1 Bedienungsanleitung
- 1 Explosionszeichnung

- Vergewissern Sie sich, daß das Elektrowerkzeug sowie die Zubehörteile beim Transport nicht beschädigt wurden.
- Lesen Sie vor der Inbetriebnahme die Bedienungsanleitung gründlich durch.
- Nehmen Sie Ihre Säge vorsichtig aus der Transportverpackung.

**Gerätebeschreibung (Abb. A)**

Ihre professionelle Tischsäge DW744 ist so ausgelegt, daß sie die vier Grundschnitte, nämlich Längsschnitt, Querschnitt, Neigungsschnitt und Gehrungsschnitt, leicht, präzise und sicher in Holz, Holzprodukten und Kunststoffen erledigt. Diese Maschine ist für die Verwendung mit einem 250-mm-HM-Sägeblatt vorgesehen.

**A1**

- 1 EIN-/AUS-Schalter
- 2 Befestigungslöcher
- 3 Gehrungsmesser
- 4 Tisch
- 5 Oberer Sägeblattschutz
- 6 Tischeinsatz
- 7 Längsschnittführungsbacke
- 8 Längsschnittskalenangabe
- 9 Feineinstellung
- 10 Kombiniertes Steuerrad für Anheben und Neigen

- 11 Feststellhebel für die Neigung
- 12 Feststellhebel für die Längsschnittposition

**A2**

- 13 Verriegelung der Längsschnittführungsbacken
- 14 Spanabsauganschluß
- 15 Sägeblatt-/Schlüssellager
- 16 Führungsbackenschiene
- 17 Feststellknöpfe
- 18 Führungsbackenschlitz

**Elektrische Sicherheit**

Der Elektromotor wurde nur für eine Spannung konzipiert. Überprüfen Sie deswegen, ob die Netzspannung der auf dem Typenschild der Maschine angegebenen Spannung entspricht.

**CH** Bei Ersatz des Netzkabels achten Sie auf Verwendung des Schweizer Netzsteckers.  
 Typ 12 für Klasse I (Schutzleiter) - Geräte

**Auswechseln des Netzkabels oder -steckers**

Fefekte Netzkabel oder -stecker dürfen nur von einem autorisierten Fachbetrieb ausgewechselt werden. Ausgetauschte Netzkabel oder -stecker müssen danach fachgerecht entsorgt werden.

**Verlängerungskabel**

Verwenden Sie ein zugelassenes Verlängerungskabel, das für die Leistungsaufnahme der Maschine ausreichend ist (vgl. technische Daten). Der Mindestquerschnitt beträgt 1,5 mm<sup>2</sup>. Rollen Sie das Kabel bei Verwendung einer Kabelrolle immer völlig aus.

**Zusammenbauen und Einstellen**



Ziehen Sie vor dem Zusammenbauen und Einstellen immer den Netzstecker.

- Die Maschine ist vollständig montiert, mit Ausnahme des Sägeblattes, der Längsschnittführungsbacke, des oberen Sägeblattschutzes und des Tischeinsatzes.

**Einbau der Längsschnittführungsbacke (Abb. B1 & B2)**

Die Längsschnittführungsbacke (7) kann auf der linken oder rechten Seite Ihrer Tischsäge angebracht werden.

- Setzen Sie den Stift (19) mit dem Schlitz (20) in die Längsschnittführungsbacke. Richten Sie die Öffnung (21) mit der Verriegelung der Längsschnittführungsbacke aus (22) (Abb. B1 & B2).
- Sichern Sie die Längsschnittführungsbacke, indem Sie beide Verriegelungen einschnappen lassen (Abb. B2).

**Montage des Sägeblatts (Abb. A1, C1 & C2)**



Überzeugen Sie sich davon, daß die Stromversorgung der Maschine unterbrochen ist.



Die Zähne eines neuen Sägeblatts sind sehr scharf und können gefährlich sein.

- Heben Sie die Sägeblattwelle in die höchste Position, indem Sie das Steuerrad (10) im Uhrzeigersinn drehen (Abb. A1).
- Setzen Sie das Sägeblatt, wie in Abbildung C1 dargestellt, auf die Spindel. Der Außenflansch (23) hat einen Vorsprung (ø 30 mm), der in die Sägeblattbohrung paßt. Achten Sie darauf, daß die Zähne auf der Vorderseite des Tisches nach unten zeigen.



- Halten Sie die Spindel mit dem Gabelschlüssel. Ziehen Sie die Wellenmutter (24) an, indem Sie den Wellenschlüssel im Uhrzeigersinn drehen (Abb. C2).
- Führen Sie die Schritte in umgekehrter Reihenfolge durch, wenn Sie das Sägeblatt herausnehmen möchten.



Überprüfen Sie nach dem Auswechseln des Sägeblattes grundsätzlich den Längsschnittführungsbackenzeiger und den Spalter des Sägeblattschutzes.

#### Paralleleinstellung (Abb. A2 & D)

Im Hinblick auf eine optimale Leistung muß das Sägeblatt parallel zu den Gehrungsschlitzten stehen. Diese Einstellung ist bereits im Werk vorgenommen worden.

Gehen Sie bei der Nachstellung folgendermaßen vor:

- Stellen Sie die Einheit gerade.
- Lösen Sie die Schrauben (25) der Tragarme leicht mit einem 10-mm-Steckschlüssel (Abb. D).
- Passen Sie die Tragarme (26) an, bis das Sägeblatt parallel zum Führungsbackenschlitz steht (14) (Abb. A2).
- Ziehen Sie die Schrauben der Tragarme (25) bis 11 Nm an (Abb. D).

#### Höheneinstellung des Sägeblattes (Abb. A1)

Das Sägeblatt kann durch Drehen des kombinierten Steuerrades zum Anheben und Neigen (10) angehoben und abgesenkt werden.

- Achten Sie darauf, daß die obersten drei Zähne des Sägeblattes beim Sägen gerade über die Oberfläche des Werkstücks herausragen. Auf diese Weise ist sichergestellt, daß die Mehrzahl der Zähne jederzeit Werkstoff entfernen, also eine optimale Leistung erzielt wird.

#### Einstellung der Längsschnittkala (Abb. A1 & E)

- Entfernen Sie den Sägeblattschutz.
- Lösen Sie den Feststellhebel (12), indem Sie ihn hochziehen (Abb. A1).
- Lösen Sie den Feststellhebel für das Neigen (11) und stellen Sie den Neigungswinkel auf 0°.
- Bewegen Sie die Führungsbacke (7), bis sie das Sägeblatt berührt.
- Verriegeln Sie den Feststellhebel (12).
- Lösen Sie die Zeigerschrauben der Längsschnittkala (27) und stellen Sie den Zeiger (28) auf 0 ein (Abb. E).
- Ziehen Sie die Schrauben (27) an.

Die Längsschnittkala zeigt nur korrekte Werte an, wenn die Führungsbacke auf der rechten Seite des Sägeblattes angebracht ist.

#### Einbau der Spaltemessergruppe (Abb. A1, F & G)

- Heben Sie die Sägeblattwelle in die höchste Position, indem Sie das Rad für die Höheneinstellung (10) im Uhrzeigersinn drehen (Abb. A1).
- Lösen Sie die beiden Schrauben (29) (Abb. F).
- Richten Sie die Schlitz (30) mit den Schrauben aus (29) und führen Sie die Führungsbacke ein, bis die Schlitz mit der Oberseite auf den Schrauben ruhen (Abb. F).
- Die Dicke des Spalters (31) orientiert sich an der Dicke des Sägeblattes. Falls eine Einstellung erforderlich ist, entfernen Sie den Schutz des Sägeblattes und passen Sie die Unterlegplatten (32) an.
- Montieren Sie den Schutz des Sägeblattes an den Schrauben.
- Ziehen Sie die Schrauben (29) sicher an.



- Bei richtiger Ausrichtung schließt der Spalter sowohl an der Oberseite des Tisches als auch an der Oberkante des Sägeblattes bündig mit dem Sägeblatt ab. Überprüfen Sie dies mit Hilfe einer geraden Kante in allen Neigungen und Höhen des Sägeblattes.
- Die korrekte Montage und Ausrichtung des oberen Schutzes (Spalter) ist für den sicheren Betrieb unerlässlich!

#### Montage des Tischeinsatzes (Abb. H)

- Richten Sie den Tischeinsatz (6), wie in der Abbildung dargestellt, aus und führen Sie die Dornen auf der Rückseite des Tisches in die entsprechenden Öffnungen, ebenfalls auf der Rückseite des Tisches.
- Drücken Sie die Vorderseite des Tischeinsatzes nach unten.
- Die Vorderseite des Tischeinsatzes muß auf gleicher Höhe oder etwas unterhalb der Höhe des Tisches liegen. Die Hinterseite muß bündig mit der Oberfläche des Tisches abschließen oder etwas darüber liegen. Nehmen Sie die Einstellung mit Hilfe der vier Stellschrauben (33) vor.
- Drehen Sie die Sperrschraube (siehe Einsatz in Abb. H) um 90° im Uhrzeigersinn, um den Tischplatteneinsatz in dieser Position zu sichern.



Verwenden Sie Ihre Säge niemals ohne den Tischeinsatz.

#### An der Werkbank befestigen (Abb. A)

- Alle vier Füße sind mit Löchern (2) versehen, die eine leichte Befestigung an der Werkbank ermöglichen. Es sind Löcher in zwei verschiedenen Größen vorhanden, so daß unterschiedliche Schraubengrößen verwendet werden können. Verwenden Sie eines der beiden Löcher; es ist nicht nötig, beide Löcher zu verwenden. Sichern Sie Ihre Säge vor dem Arbeiten ausreichend, damit sie sich nicht bewegen kann. Um die Mobilität Ihrer Säge zu verbessern, können Sie sie an einer mindestens 12,5 mm starken Sperrholzplatte befestigen. Sie können die Platte nun leicht an der Werkbank festklemmen und wieder abnehmen, um sie anderorts zu befestigen.
- Wenn Sie Ihre Säge an einer Sperrholzplatte befestigen, sollten Sie sicherstellen, daß die Befestigungsschrauben nicht aus dem Plattenboden hervorstehen. Die Sperrholzplatte muß mit der Auflageplatte der Werkbank bündig liegen. Bei der Befestigung der Säge an irgendeiner Fläche ist immer dafür zu sorgen, daß sie nur an den Klemmstellen, wo sich die Befestigungslöcher befinden, festgeklammert wird. Beim Festklemmen der Säge an irgendeiner anderen Stelle ist ein ordnungsgemäßer Betrieb nicht möglich.
- Um ein Blockieren der Säge und Ungenauigkeiten beim Arbeiten zu vermeiden, sollte das Werkzeug auf einer ebenen Fläche montiert werden. Um ein Kippen auf dem Untergrund zu vermeiden, ist die Säge stabil aufzustellen. Gegebenenfalls schieben Sie dazu ein dünnes Stück Material unter einen der Füße, bis die Säge stabil unter der Montagefläche steht.



Die Befestigungsfläche muß eine Öffnung von 350 x 500 mm aufweisen, durch die Staub entweichen kann.

#### Einstellung der Schienensicherung (Abb. A1 & J)

Die Schienensicherung wurde im Werk vorgenommen. Gehen Sie gegebenenfalls bei der Nachstellung folgendermaßen vor:

- Verriegeln Sie den Feststellhebel (12), indem Sie ihn herunterdrücken (Abb. A1).
- Stellen Sie die Mutter (34) auf der Unterseite Ihrer Säge ein, bis sich die Öffnung zwischen den Belleville-Unterlegscheiben (35) schließt (Abb. J).
- Wenn sich die Belleville-Unterlegscheiben beinahe berühren, lösen Sie die Mutter (34) mit einer halben Drehung.

#### Einstellung des Neigungsstopps und des Zeigers (Abb. K1 & K2)

- Heben Sie das Blatt in seine höchste Position an, indem Sie das Steuerrad für die Höheneinstellung (19) im Uhrzeigersinn drehen (Abb. K1).
- Lösen Sie den Feststellhebel der Neigung (11), indem Sie ihn nach oben und nach rechts drücken.
- Lösen Sie die Schraube am Neigungsstopp (36).
- Stellen Sie eine Winkelschiene (37) auf den Tisch und vor das Sägeblatt (38) (Abb. K2).
- Stellen Sie den Neigungsfeststellhebel (11) so ein, daß das Sägeblatt flach gegen die Winkelschiene stößt.
- Ziehen Sie den Neigungsfeststellhebel an (11).

- Drehen Sie die Neigungsstoppnocke (39), bis sie fest am Lagerblock anschließt (Abb. K1).
- Überprüfen Sie die Skala des Neigungswinkels. Falls eine Nachstellung erforderlich ist, lösen Sie die Zeigerschraube (40) und stellen Sie den Zeiger auf 0° ein.
- Ziehen Sie die Zeigerschraube (40) fest an.
- Wiederholen Sie das Verfahren bei 45° für den 45°-Neigungsstopp. Stellen Sie aber nicht den Zeiger ein.

#### Einstellung des Gehrungsmessers (Abb. L)

Ihr Gehrungsmesser (3) besitzt einstellbare Stopps bei 90° und 45°.

- Zur Einstellung dieser Stopps lösen Sie die Gegenmutter (41) und stellen Sie die Stellschrauben (42) entsprechend ein.

#### Einstellung der Führungsbacke parallel zum Sägeblatt (Abb. A1 & D)

Die Führungsbacke wurde im Werk eingestellt.

Gehen Sie gegebenenfalls bei der Nachstellung folgendermaßen vor:

- Lösen Sie den Schienenfeststellhebel (12).
- Entfernen Sie den oberen Schutz des Sägeblattes (5).
- Lösen Sie die beiden Sechskantschrauben (25A) beim hinteren Ritzellager gerade soviel, daß eine seitliche Bewegung möglich ist.
- Bewegen Sie den Schutz, bis er die Seite des Sägeblattes berührt.
- Stellen Sie die Führungsbacke parallel zum Sägeblatt ein.
- Ziehen Sie die Sechskantschrauben an.
- Verriegeln Sie den Schienenfeststellhebel. Überprüfen Sie, ob die Führungsbacke parallel zum Sägeblatt steht.



Falls in dem Ritzellager nicht genügend Spiel ist, bringen Sie die Maschine zu einer zugelassenen DeWALT-Werkstatt.

#### Einstellung von Zahnstangen- und Ritzeleingriff (Abb. D)

Der Zahnstangen- und Ritzeleingriff wurde im Werk eingestellt.

Zum Justieren gehen Sie folgendermaßen vor:

- Stellen Sie die Säge auf Kopf. Suchen Sie das vordere Ritzellager.
- Stecken Sie einen flachen Schraubenzieher durch den Schlitz (26A) in die Schraube.
- Lösen Sie die Schraube, indem Sie diese gegen den Uhrzeigersinn drehen, bis der Kopf die Innenseite des Lagerkörpers berührt.
- Ziehen Sie die Schraube mit einer halben Drehung an.
- Wiederholen Sie dieses Verfahren mit dem hinteren Ritzellager.

#### Gebrauchsanweisung



- Beachten Sie immer die Sicherheitshinweise und die gültigen Vorschriften.
- Montieren Sie das richtige Sägeblatt. Verwenden Sie keine übermäßig abgenutzten Sägeblätter. Die höchstzulässige Drehzahl der Säge darf nicht höher sein als die des Sägeblattes.
- Versuchen Sie nicht, extrem kleine Werkstücke zu sägen.
- Üben Sie beim Schneiden keinen übermäßigen Druck auf das Sägeblatt aus. Erzwingen Sie den Arbeitsvorgang nicht.
- Lassen Sie den Motor vor Arbeitsbeginn stets auf volle Drehzahl beschleunigen.
- Stellen Sie sicher, daß alle Feststellknöpfe und Hebel angezogen sind.
- Benutzen Sie Ihre Säge niemals für Freihandschnitte!
- Sägen Sie keine eingepackten, gebogenen oder verkrümmten Werkstücke. Es muß wenigstens eine gerade, glatte Seite vorhanden sein, die an der Längsschnittführungsbacke oder dem Gehrungsmesser vorbeilaufen kann.
- Stützen Sie lange Werkstücke immer ab, um Rückschläge zu vermeiden.

#### EIN- und AUSSchalten (Abb. A)

Der EIN/AUS-Schalter Ihrer DW744 bietet zahlreiche Vorteile:

- Spannungsausfalllöser:  
falls der Strom ausgeschaltet wird, muß dieser Schalter vorsätzlich reaktiviert werden.
- Zusätzliche Sicherheit:  
die schwenkbare Sicherheitsgehäuseplatte kann mit Hilfe eines Vorhängeschlosses in dem Überwurf auf der linken Seite verriegelt werden. Die Platte dient auch als leicht bedienbarer Not-Aus-Schalter, da durch Druck auf die Vorderseite der Platte der Stoppknopf gelöst wird.
  - EIN = Drücken Sie den grünen Startknopf.
  - AUS = Schließen Sie die Abdeckung oder drücken Sie den hervorstehenden Stoppknopf.

#### Grundschnitte

##### Längsschnitte (Abb. A1, M1 & M2)



scharfe Kanten

- Stellen Sie das Sägeblatt auf 0°.
- Verriegeln Sie die Längsschnittführungsbacke (7) (Abb. A1).
- Heben Sie das Sägeblatt bis auf rund 3,2 mm über der Oberfläche des Werkstücks an.
- Stellen Sie die Rückseite der L-förmigen Führungsbacke auf die Rückseite des Spaltmessers ein.
- Halten Sie das Werkstück flach auf dem Tisch und vor die Führungsbacke. Halten Sie das Werkstück rund 25 mm von dem Messer entfernt.
- Halten Sie beide Hände von dem Weg des Sägeblattes fern (Abb. M2).
- Drücken Sie den grünen Knopf zum Einschalten. Lassen Sie das Sägemesser auf Touren kommen.
- Führen Sie das Werkstück langsam unter den Schutz. Drücken Sie es dabei fest gegen die Längsschnittführungsbacke. Lassen Sie die Zähne schneiden. Zwingen Sie das Werkstück nicht durch die Säge. Die Schnittgeschwindigkeit muß konstant bleiben.
- Verwenden Sie immer einen Schieber (43), wenn Sie sich dem Sägeblatt nähern (Abb. M1).
- Schalten Sie die Säge nach Beenden des Schnitts aus. Lassen Sie das Sägeblatt auslaufen und entfernen Sie das Werkstück.



- Schieben oder halten Sie die "freie" oder abgesägte Seite des Werkstücks niemals fest.
- Schneiden Sie keine übermäßig kleinen Werkstücke.
- Benutzen Sie beim Längsschneiden kleiner Werkstücke immer einen Schieber.

##### Neigungsschnitte

- Stellen Sie den erforderlichen Neigungswinkel ein (siehe Abschnitt "Einstellung der Neigung").
- Gehen Sie weiter wie beim Längsschneiden vor.

##### Querschneiden und Neigungsquerschneiden

- Entfernen Sie die Längsschnittführungsbacke und montieren Sie den Gehrungsmesser in dem gewünschten Schlitz.
- Verriegeln Sie den Gehrungsmesser bei 0°.
- Gehen Sie weiter wie beim Längsschneiden vor.

##### Gehrungsschnitte (Abb. A1)

- Stellen Sie den Gehrungsmesser auf den gewünschten Winkel ein.
- Halten Sie das Werkstück immer nahe an die Vorderseite des Gehrungsmessers.
- Gehen Sie weiter wie beim Längsschneiden vor.



**Doppelgehrungsschnitte**

Dieser Schnitt ist eine Kombination aus einem Gehrungs- und einem Neigungsschnitt.

- Stellen Sie den erforderlichen Neigungswinkel ein. Gehen Sie weiter wie bei einem Gehrungsschnitt vor.

**Staubabsaugung (Abb. A2)**

Die Maschine ist mit einem Adapter für Staubabsaugung (6) ausgestattet.

- Schließen Sie grundsätzlich bei Sägearbeiten eine geeignete Staubabsaugvorrichtung an.

In Deutschland werden für Holzstaub aufgrund der TRGS 553 geprüfte Absaugeinrichtungen gefordert. Für andere Materialien muß der gewerbliche Betreiber die speziellen Anforderungen mit der zuständigen Berufsgenossenschaft klären.

**Lieferbares Zubehör**

Folgendes Zubehör ist lieferbar:

- Fuß DE7440
- Abfuhr- und Seitenstützen DE7441



scharfe Kanten

Wenden Sie sich für nähere Informationen über das richtige Zubehör an Ihren DeWALT-Händler. Dazu gehört der tragbare Sägenständer, eine Ausgabeseitenstütze und ein Kehltischeinsatz.

**Wartung**

Ihre DeWALT-Maschine wurde für eine lange Lebensdauer und einen möglichst geringen Wartungsaufwand entwickelt. Ein dauerhafter, einwandfreier Betrieb setzt eine regelmäßige Reinigung voraus.

**Schmierung (Abb. N)**

Der Motor und die Lager brauchen nicht geschmiert zu werden. Falls sich das Sägeblatt nur schwer anheben und absenken läßt, reinigen und schmieren Sie die Stellschrauben für die Höheneinstellung:

- Drehen Sie die Säge zur Seite.
- Reinigen und schmieren Sie die Gewinde der Stellschrauben, wie in Abb. N dargestellt. Verwenden Sie ein vielseitiges Schmiermittel.

**Reinigung**

Sorgen Sie dafür, daß die Lüftungsschlitze offen bleiben, und reinigen Sie das Gehäuse regelmäßig mit einem weichen Tuch.

- Reinigen Sie das Staubsammelsystem in regelmäßigen Abständen.
- Drehen Sie die Säge zur Seite.
- Entfernen Sie die Schrauben (44) (Abb. O).
- Entfernen Sie allen Staub. Sichern Sie die Zugangstür (45) mit Hilfe der Schrauben (Abb. O).

**Recycling****(nicht zutreffend für Österreich und die Schweiz)**

Elektrowerkzeuge enthalten Roh- und Kunststoffe, die recycelt werden können und Stoffe, die fachgerecht entsorgt werden müssen.

DeWALT und andere namhafte Hersteller von Elektrowerkzeugen haben ein Recycling-Konzept entwickelt, das dem Handel und dem Anwender eine problemlose Rückgabe von Elektrowerkzeugen ermöglicht.

Ausgediente netz- und akkubetriebene DeWALT-Werkzeuge können beim Handel abgegeben oder direkt an DeWALT eingeschickt werden.

Beim Recycling werden sortenreine Rohstoffe (Kupfer, Aluminium, etc.) und Kunststoffe gewonnen und nicht verwertbare Reststoffe verantwortungsvoll entsorgt. Voraussetzung für den Erfolg ist das Engagement von Anwendern, Handel und Markenherstellern.

**GARANTIE****• 30 TAGE GELD ZURÜCK GARANTIE •**

Wenn Sie mit der Leistung Ihrer DeWALT-Maschine nicht völlig zufrieden sind, können Sie sie unter Vorlage des Original-Kaufbeleges ohne weiteres innerhalb von 30 Tagen bei Ihrem DeWALT-Händler im Original-Lieferumfang zurückgeben und erhalten Ihr Geld zurück. Die Geld zurück Garantie gilt nicht auf Zubehör.

**• 1 JAHR KOSTENLOSE INSPEKTION •**

Innerhalb der ersten 12 Monate nach dem Kauf werden Wartungs- oder Kundendienstleistungen für Ihre DeWALT-Maschine unter Vorlage des Original-Kaufbeleges von einer DeWALT-Kundendienstwerkstatt ausgeführt. Diese Leistung ist im Kaufpreis eingeschlossen.

**• 1 JAHR GARANTIE •**

Die Garantiefrist von 12 Monaten gilt für alle DeWALT-Maschinen und beginnt mit dem Kaufdatum, das durch den Original-Kaufbeleg nachgewiesen werden muß. In dieser Zeit garantieren wir:

- Kostenlose Beseitigung eventueller Störungen
- Kostenlosen Ersatz aller schadhaften Teile
- Kostenlosen und fachmännischen Reparaturservice
- Voraussetzung ist, daß der Fehler nicht auf unsachgemäße Behandlung zurückzuführen ist und nur Original-DeWALT-Zubehörteile verwendet wurden, die ausdrücklich von DeWALT als zum Betrieb mit DeWALT-Maschinen geeignet bezeichnet worden sind.

Den Standort Ihres nächstgelegenen Händlers oder Ihrer Kundendienst-Werkstatt erfahren Sie unter der entsprechenden Telefonnummer auf der Rückseite.

Mit dieser Garantieerklärung erhalten Sie eine zusätzliche Sicherheit. Sie schränkt jedoch in keinem Falle Ihre gesetzlichen Gewährleistungsrechte ein, die Sie gegenüber demjenigen haben, bei dem Sie das Gerät gekauft haben. Sie können nach Ihrer Wahl diese in gewissem Umfange weitergehenden Rechte (Minderung des Kaufpreises oder Rückgängigmachung des Kaufes) auch Ihrem Verkäufer gegenüber geltend machen.

# JOBSITE TABLE SAW DW744

## Congratulations!

You have chosen a DeWALT Power Tool. Years of experience, thorough product development and innovation make DeWALT one of the most reliable partners for professional Power Tool users.

## Table of contents

Technical data	en - 1
EC-Declaration of conformity	en - 1
Safety instructions	en - 2
Package contents	en - 3
Description	en - 3
Electrical safety	en - 3
Mains plug replacement (U.K. & Ireland only)	en - 3
Using an extension cable	en - 3
Assembly and adjustment	en - 3
Instructions for use	en - 5
Maintenance	en - 6
Guarantee	en - 6

## Technical data

	DW744	
Blade diameter	mm	250
Blade bore	mm	30
Motor power (input)	W	1,600
Motor power (output)	W	850
Voltage	V	230
(U.K. & Ireland only)	V	230/115
No load speed	min <sup>-1</sup>	3,650
Depth of cut at 90°	mm	76
Depth of cut at 45°	mm	56
Ripping capacity	mm	610
Overall dimensions	mm	570 x 700 x 410
Weight	kg	29

### Standard equipment:

TCT series 40 blade, guard, rip fence, mitre fence, blade spanner, wrench

### Fuses:

Europe	230 V tools	10 Amperes, mains
U.K. & Ireland	230 V tools	13 Amperes, in plugs

The following symbols are used throughout this manual:



Denotes risk of personal injury, loss of life or damage to the tool in case of non-observance of the instructions in this manual.



Denotes risk of electric shock.



Sharp edges.

## EC-Declaration of conformity



### DW744

DeWALT declares that these Power Tools have been designed in compliance with: 89/392/EEC, 89/336/EEC, 73/23/EEC, EN 60204, EN 55104 / EN 55014-2, EN 55014, EN 61000-3-2 & EN 60555-3.

For more information, please contact DeWALT at the address below or refer to the back of the manual.

Level of sound pressure according to 86/188/EEC & 89/392/EEC, measured according to DIN 45635:

		DW744
L <sub>PA</sub>	(sound pressure) dB(A)*	91
L <sub>WA</sub>	(acoustic power) dB(A)	104

\* at the operator's ear



Take appropriate measures for the protection of hearing if the sound pressure of 85 dB(A) is exceeded.

TÜV Rheinland  
Sicherheit und Umweltschutz GmbH  
Am Grauen Stein  
D-51105 Köln  
Germany

Cert. No.
BM 981036601

Director Engineering and Product Development  
Horst Großmann

DeWALT, Richard-Klinger-Straße 40,  
D-65510, Idstein, Germany

## Safety instructions

When using Power Tools, always observe the safety regulations applicable in your country to reduce the risk of fire, electric shock and personal injury. Read the following safety instructions before attempting to operate this product.

Keep these instructions in a safe place!

### General

#### 1 Keep work area clean

Cluttered areas and benches can cause accidents.

#### 2 Consider work area environment

Do not expose Power Tools to humidity. Keep work area well lit.

Do not use Power Tools in the presence of flammable liquids or gases.

#### 3 Guard against electric shock

Prevent body contact with earthed surfaces (e.g. pipes, radiators, cookers and refrigerators). For use under extreme conditions (e.g. high humidity, when metal swarf is being produced, etc.) electric safety can be improved by inserting an isolating transformer or a (FI) earth-leakage circuit-breaker.

#### 4 Keep children away

Do not let children come into contact with the tool or extension cord.

Supervision is required for those under 16 years of age.

#### 5 Extension cords for outdoor use

When the tool is used outdoors, always use extension cords intended for outdoor use and marked accordingly.

#### 6 Store idle tools

When not in use, Power Tools must be stored in a dry place and locked up securely, out of reach of children.

#### 7 Dress properly

Do not wear loose clothing or jewellery. They can be caught in moving parts. Preferably wear rubber gloves and non-slip footwear when working outdoors. Wear protective hair covering to keep long hair out of the way.

#### 8 Wear safety goggles

Also use a face or dust mask in case the operations produce dust or flying particles.

#### 9 Beware of maximum sound pressure

Take appropriate measures for the protection of hearing if the sound pressure of 85 dB(A) is exceeded.

#### 10 Secure workpiece

Use clamps or a vice to hold the workpiece. It is safer and it frees both hands to operate the tool.

#### 11 Do not overreach

Keep proper footing and balance at all times.

#### 12 Avoid unintentional starting

Do not carry the plugged-in tool with a finger on the switch.

Be sure that the switch is released when plugging in.

#### 13 Stay alert

Watch what you are doing. Use common sense.

Do not operate the tool when you are tired.

#### 14 Disconnect tool

Shut off power and wait for the tool to come to a complete standstill before leaving it unattended. Unplug the tool when not in use, before servicing or changing accessories.

#### 15 Remove adjusting keys and wrenches

Always check that adjusting keys and wrenches are removed from the tool before operating the tool.

#### 16 Use appropriate tool

The intended use is described in this instruction manual. Do not force small tools or attachments to do the job of a heavy-duty tool. The tool will do the job better and safer at the rate for which it was intended.

**Warning!** The use of any accessory or attachment or performance of any operation with this tool, other than those recommended in this instruction manual may present a risk of personal injury.

#### 17 Do not abuse cord

Never carry the tool by its cord or pull it to disconnect from the socket.

Keep the cord away from heat, oil and sharp edges.

#### 18 Maintain tools with care

Keep the tools in good condition and clean for better and safer performance. Follow the instructions for maintenance and changing accessories. Inspect the tool cords at regular intervals and, if damaged, have them repaired by an authorized DeWALT repair agent. Inspect the extension cords periodically and replace them if damaged. Keep all controls dry, clean and free from oil and grease.

#### 19 Check for damaged parts

Before using the tool, carefully check it for damage to ensure that it will operate properly and perform its intended function. Check for misalignment and seizure of moving parts, breakage of parts and any other conditions that may affect its operation. Have damaged guards or other defective parts repaired or replaced as instructed.

Do not use the tool if the switch is defective. Have the switch replaced by an authorized DeWALT repair agent.

#### 20 Have your tool repaired by an authorized DeWALT repair agent

This Power Tool is in accordance with the relevant safety regulations.

To avoid danger, electric appliances must only be repaired by qualified technicians.

### Additional safety rules for saw benches

- Do - protect the electrical supply line with a suitable fuse or circuit breaker.
- Do - make certain the blade rotates in the correct direction and that the teeth are pointing to the front of the saw bench.
- Do - be sure all clamp handles are tight before starting any operation.
- Do - be sure all blade and arbor collars are clean and the recessed sides of the collars are against the blade.
- Do - keep the saw blade sharp and properly set.
- Do - keep hands out of the path of the saw blade.
- Do - shut off the power and wait for the saw blade to stop before servicing or adjusting the tool.
- Do - disconnect the saw from the mains supply before changing the blade or carrying out maintenance.
- Don't - attempt to operate on anything other than the designated voltage.
- Don't - use blades larger or smaller than those which are recommended.
- Don't - force the cutting action. (Stalling or partial stalling of the motor can cause major damage. Allow the motor to reach full speed before cutting.)
- Don't - cut ferrous metals, non-ferrous metals or masonry.
- Don't - use abrasive wheels.
- Don't - apply lubricants to the blade when it is running.
- Don't - place either hand in the blade area when the saw is connected to the power source.
- Don't - use any blades other than those specified in this instruction manual.
- Don't - operate the saw without the guards in place.
- Don't - reach around behind the saw blade.
- Don't - place hands closer than 150 mm from the saw blade while cutting.
- Don't - use damaged or cracked saw blades.

### Residual risks

The following risks are inherent to the use of saws:

- injuries caused by touching the rotating parts

In spite of the application of the relevant safety regulations and the implementation of safety devices, certain residual risks cannot be avoided.

These are:

- Impairment of hearing.

- Risk of accidents caused by the uncovered parts of the rotating saw blade.
- Risk of injury when changing the blade.
- Risk of squeezing fingers when opening the guards.
- Health hazards caused by breathing dust developed when sawing wood, especially oak, beech and MDF.

**Package contents**

The package contains:

- 1 Partly assembled machine
- 1 Rip fence
- 1 Mitre gauge
- 1 TCT saw blade
- 1 Upper blade guard assembly
- 1 Table insert
- 1 Blade wrench
- 1 Arbor wrench
- 1 Dust extraction adaptor
- 1 Instruction manual
- 1 Exploded drawing

- Check for damage to the tool, parts or accessories which may have occurred during transport.
- Take the time to thoroughly read and understand this manual prior to operation.
- Remove the saw from the packaging material carefully.

**Description (fig. A)**

Your DW744 jobsite table saw has been designed to perform the four main sawing operations of ripping, cross-cutting, bevelling and mitring easily, accurately and safely in wood, wood products and plastics. This unit is designed for use with a 250 mm carbide tipped blade.

**A1**

- 1 ON/OFF-switch
- 2 Mounting holes
- 3 Mitre gauge
- 4 Table
- 5 Upper blade guard
- 6 Table insert
- 7 Rip fence
- 8 Rip scale indicator
- 9 Fine adjustment knob
- 10 Combined elevating and bevel control wheel
- 11 Bevel lock lever
- 12 Ripping position lock lever

**A2**

- 13 Rip fence latch
- 14 Dust extraction adapter
- 15 Blade/wrench storage
- 16 Fence rail
- 17 Locking knobs
- 18 Fence slot

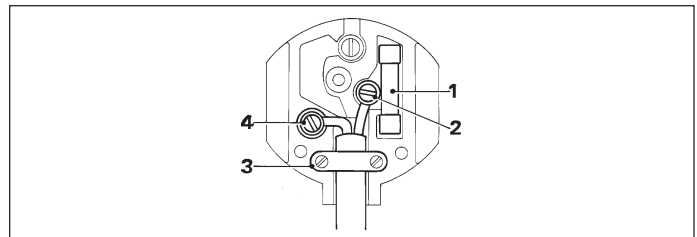
**Electrical safety**

The electric motor has been designed for one voltage only. Always check that the power supply corresponds to the voltage on the rating plate.

**Mains plug replacement (U.K. & Ireland only)**

- Should your mains plug need replacing and you are competent to do this, proceed as instructed below. If you are in doubt, contact an authorized DeWALT repair agent or a qualified electrician.
- Disconnect the plug from the supply.

- Cut off the plug and dispose of it safely; a plug with bared copper conductors is dangerous if engaged in a live socket outlet.
- Only fit 13 Amperes BS1363A approved plugs fitted with the correctly rated fuse (1).
- The cable wire colours, or a letter, will be marked at the connection points of most good quality plugs. Attach the wires to their respective points in the plug (see below). Brown is for Live (L) (2) and blue is for Neutral (N) (4).
- Before replacing the top cover of the mains plug ensure that the cable restraint (3) is holding the outer sheath of the cable firmly and that the two leads are correctly fixed at the terminal screws.



Never use a light socket.  
Never connect the live (L) or neutral (N) wires to the earth pin marked E or  $\perp$ .

For 115 V units with a power rating exceeding 1500 W, we recommend to fit a plug to BS4343 standard.

**Using an extension cable**

If an extension cable is required, use an approved extension cable suitable for the power input of this machine (see technical data). The minimum conductor size is 1.5 mm<sup>2</sup>. When using a cable reel, always unwind the cable completely. Also refer to the table below.

Conductor size (mm <sup>2</sup> )		Cable rating (Amperes)					
0.75		6					
1.00		10					
1.50		15					
2.50		20					
4.00		25					
		Cable length (m)					
		7.5	15	25	30	45	60
Voltage	Amperes	Cable rating (Amperes)					
230	0 - 2.0	6	6	6	6	6	6
	2.1 - 3.4	6	6	6	6	6	6
	3.5 - 5.0	6	6	6	6	10	15
	5.1 - 7.0	10	10	10	10	15	15
	7.1 - 12.0	15	15	15	15	20	20
	12.1 - 20.0	20	20	20	20	25	-

**Assembly and adjustment**



Prior to assembly and adjustment always unplug the tool.

- The machine is fully assembled except for the blade, rip fence, upper blade guard and table insert.

**Fitting the rip fence (fig. B1 & B2)**

The rip fence (7) can be installed on the left or right side of your jobsite table saw.

- Locate the pin (19) with the slot (20) in the rip fence and align the opening (21) with the rip fence latch (22) (fig. B1 & B2).
- Secure the rip fence by snapping both latches in place (fig. B2).

**Mounting the saw blade (fig. A1, C1 & C2)**

Ensure the machine is disconnected from the power source.



The teeth of a new blade are very sharp and can be dangerous.

- Raise the blade arbor to its maximum by rotating the control wheel (10) clockwise (fig. A1).
- Place the saw blade onto the spindle in the order shown in figure C1. The outer flange (23) has a  $\varnothing$  30 mm raised boss which fits inside the blade bore. Make sure the teeth point down at the front of the table.
- Hold the spindle using the open-ended wrench and tighten the arbor nut (24) by rotating clockwise using the arbor wrench (fig. C2).
- To remove the blade, proceed in reverse order.



Always check the rip fence pointer and the blade guard splitter after having changed the blade.

**Parallel adjustment (fig. A2 & D)**

For optimum performance, the blade must be parallel to the mitre slots. This adjustment has been made at the factory. To re-adjust:

- Place the unit in upright position.
- Using a 10 mm socket wrench, slacken the bracket fasteners (25) slightly (fig. D).
- Adjust the bracket (26) until the blade is parallel to the fence slot (14) (fig. A2).
- Tighten the bracket fasteners (25) to 11 Nm (fig. D).

**Blade height adjustment (fig. A1)**

The blade can be raised and lowered by turning the combined elevating and bevel control wheel (10).

- Make sure the top three teeth of the blade are just breaking through the upper surface of the workpiece when sawing. This will ensure that the maximum number of teeth are removing material at any given time, thus giving optimum performance.

**Adjusting the rip scale (fig. A1 & E)**

- Remove the blade guard.
- Unlock the lock lever (12) by pulling it up (fig. A1).
- Unlock the bevel lock lever (11) and set the bevel angle to 0°.
- Move the fence (7) until it touches the blade.
- Lock the lock lever (12).
- Loosen the rip scale pointer screws (27) and set the pointer (28) to zero (fig. E).
- Tighten the screws (27).

The rip scale reads correctly only when the fence is mounted to the right of the blade.

**Mounting the riving knife assembly (fig. A1, F & G)**

- Raise the blade arbor to its maximum by rotating the blade height adjustment wheel (10) clockwise (fig. A1).
- Slacken the two bolts (29) (fig. F).
- Align the slots (30) with the bolts (29) and insert the fence until the tops of the slots rest on the bolts (fig. F).
- The thickness of the splitter (31) should be aligned with the thickness of the blade. If adjustment is required, remove the blade guard and adjust the shims (32).
- Mount the blade guard on the bolts.
- Retighten the bolts (29) securely.



- When properly aligned, the splitter will be in line with the blade at the table top and at the top of the blade. Check using a straight edge in all bevel and blade height positions.

- Correct mounting and alignment of the upper blade guard (splitter) is essential to safe operation!

**Mounting the table insert (fig. H)**

- Align the table insert (6) as shown and insert the tabs of the back of the table insert into the holes on the back of the table.
- Press down the front of the table insert.
- The front of the table insert must be flush or slightly below the table top. The rear should be flush or slightly above the table top. Adjust using the four adjustment screws (33).
- Turn the locking screw (see insert in fig. H) clockwise 90° to lock the table insert in place.



Never use your saw without the table insert.

**Bench mounting (fig. A)**

- Holes (2) are provided in all four feet to facilitate bench mounting. Two different sized holes are provided to accommodate different sizes of bolts. Use either hole; it is not necessary to use both. Always mount your saw firmly to prevent movement. To enhance the portability, the tool can be mounted to a piece of 12.5 mm or thicker plywood which can then be clamped to your work support or moved to other job sites and re-clamped.
- When mounting your saw to a piece of plywood, make sure that the mounting screws do not protrude from the bottom of the wood. The plywood must sit flush on the work support. When clamping the saw to any work surface, clamp only on the clamping bosses where the mounting screw holes are located. Clamping at any other point will interfere with the proper operation of the saw.
- To prevent binding and inaccuracy, be sure the mounting surface is not warped or otherwise uneven. If the saw rocks on the surface, place a thin piece of material under one saw foot until the saw is firm on the mounting surface.



The mounting surface must have a 350 x 500 mm opening to allow dust to escape.

**Rail lock adjustment (fig. A1 & J)**

The rail lock has been factory-set. If you need to re-adjust, proceed as follows:

- Lock the lock lever (12) by pushing it down (fig. A1).
- Adjust the nut (34) on the underside of your saw until the gap between the Belleville washers (35) closes (fig. J).
- Once the Belleville washers are almost touching, loosen the nut (34) half a turn.

**Bevel stop and pointer adjustment (fig. K1 & K2)**

- Raise the blade to its maximum by rotating the blade height adjustment wheel (10) clockwise (fig. K1).
- Unlock the bevel lock lever (11) by pushing it up and to the right.
- Loosen the bevel stop screw (36).
- Place a set square (37) on the table and up against the blade (38) (fig. K2).
- Adjust the bevel angle using the bevel lock lever (11) until the blade is flat against the square.
- Tighten the bevel lock lever (11).
- Turn the bevel stop cam (39) until it firmly contacts the bearing block (fig. K1).
- Check the bevel angle scale. If adjustment is required, loosen the pointer screw (40) and set the pointer to 0°.
- Tighten the pointer screw (40).
- Repeat the procedure at 45° for the 45° bevel stop, but do not adjust the pointer.

**Mitre gauge adjustment (fig. L)**

Your mitre gauge (3) is equipped with adjustable stops at 90° and 45°.

- To adjust these stops, loosen the lock nuts (41) and set the adjusting screws (42) as required.

**Adjusting the fence parallel to the blade (fig. A1 & D)**

The fence has been factory-set. If you need to re-adjust, proceed as follows:

- Unlock the rail lock lever (12).
- Remove the upper blade guard (5).
- Locate the rear pinion bearing and loosen the two hex bolts (25A) just enough to allow side-to-side movement.
- Move the fence over until it touches the side of the blade.
- Adjust the fence parallel to the blade.
- Tighten the hex bolts.
- Lock the rail lock lever and check that the fence is parallel to the blade.



If there is not enough travel in the pinion bearing assembly, take the unit to an authorized DeWALT repair agent.

**Rack and pinion mesh adjustment (fig. D)**

The rack and pinion mesh is factory adjusted.

If adjustment is required, proceed as follows:

- Turn the saw upside down and locate the front pinion bearing.
- Using a narrow blade screwdriver, access the screw through the slot (26A).
- Loosen the screw by turning counterclockwise until the head touches the inside of the bearing box.
- Tighten the screw 1/2 of a turn.
- Repeat this procedure for the rear pinion bearing.

**Instructions for use**



- Always observe the safety instructions and applicable regulations.
- Install the appropriate saw blade. Do not use excessively worn blades. The maximum rotation speed of the tool must not exceed that of the saw blade.
- Do not attempt to cut excessively small pieces.
- Allow the blade to cut freely. Do not force.
- Allow the motor to reach full speed before cutting.
- Make sure all locking knobs and clamp handles are tight.
- Never use your saw for freehand cuts!
- Do not saw warped, bowed or cupped workpieces. There must be at least one straight, smooth side to go against the rip fence or mitre gauge.
- Always support long workpieces to prevent kickback.

The attention of UK users is drawn to the “woodworking machines regulations 1974” and any subsequent amendments.

**Switching ON and OFF (fig. A)**

The ON/OFF-switch of your DW744 offers multiple advantages:

- no-volt release function: should the power be shut OFF for some reason, the switch has to be deliberately reactivated.
- extra safety: the hinged safety enclosure plate can be locked by passing a padlock through the hasp on the left hand side. The plate also serves as an “easy to locate” emergency stop button as pressure on the front of the plate will depress the stop button.
  - ON = press the green start button.
  - OFF = close the cover or press the raised head stop button.

**Basic saw cuts**

**Ripping (fig. A1, M1 & M2)**



Sharp edges.

- Set the blade to 0°.
- Lock the rip fence (7) (fig. A1).
- Raise the blade until it is about 3.2 mm higher than the top of the workpiece.
- Set the rear end of the L-shaped fence level with the back of the riving knife.
- Hold the workpiece flat on the table and against the fence. Keep the workpiece approx. 25 mm away from the blade.
- Keep both hands away from the path of the blade (fig. M2).
- Press the green button to switch ON and allow the blade to reach full speed.
- Slowly feed the workpiece underneath the guard, keeping it firmly pressed against the rip fence. Allow the teeth to cut, and do not force the workpiece through the blade. The blade speed should be kept constant.
- Always use a push stick (43) when close to the blade (fig. M1).
- After completing the cut, switch the saw OFF, allow the blade to stop and remove the workpiece.



- Never push or hold the “free” or cut-off-side of the workpiece.
- Do not cut excessively small workpieces.
- Always use a push stick when ripping small workpieces.

**Bevel cuts**

- Set the required bevel angle (refer to the section “Adjusting the rip scale”).
- Proceed as for ripping.

**Cross-cutting and bevel crosscutting**

- Remove the rip fence and install the mitre gauge in the desired slot.
- Lock the mitre gauge at 0°.
- Proceed as for ripping.

**Mitre cuts (fig. A1)**

- Set the mitre gauge to the required angle.
- Always hold the workpiece tightly against the face of the mitre gauge.
- Proceed as for ripping.

**Compound mitre**

This cut is a combination of a mitre and a bevel cut.

- Set the bevel to the angle required and proceed as for a cross-cut mitre.



**Dust extraction (fig. A2)**

The machine is provided with a dust extraction adaptor (6).

- Connect a suitable dust extraction device during all sawing operations.
- Whenever possible, connect a dust extraction device designed in accordance with the relevant regulations regarding dust emission.

**Optional accessories**

The following attachments are available:

- legstand DE7440
- outfeed and side supports DE7441



Sharp edges.



Consult your dealer for further information on the appropriate accessories. These include a portable saw stand, an outfeed side support and a dado table insert.

### Maintenance

Your DeWALT machine has been designed to operate over a long period of time with a minimum of maintenance. Continuous satisfactory operation depends upon proper tool care and regular cleaning.



#### Lubrication (fig. N)

The motor and bearings require no additional lubrication. If raising and lowering the blade becomes difficult, clean and grease the height adjustment screws:

- Turn the saw on its side.
- Clean and grease the height adjustment threads as shown in fig. N. Use general purpose grease.



#### Cleaning

Keep the ventilation slots clear and regularly clean the housing with a soft cloth.

- Regularly clean the dust collection system.
- Turn the saw on its side.
- Remove the screws (44) (fig. O).
- Remove all dust and resecure the access door (45) using the screws (fig. O).



### Unwanted tools and the environment

Take your tool to an authorized DeWALT repair agent where it will be disposed of in an environmentally safe way.

## GUARANTEE

### • 30 DAY NO RISK SATISFACTION GUARANTEE •

If you are not completely satisfied with the performance of your DeWALT machine, simply return it within 30 days, complete as purchased, to the point of purchase, for a full refund or exchange. Proof of purchase must be produced.

### • ONE YEAR FREE SERVICE CONTRACT •

If you need maintenance or service for your DeWALT machine, in the 12 months following purchase, it will be undertaken free of charge at an authorized DeWALT repair agent. Proof of purchase must be produced. Includes labour and spare parts for Power Tools. Excludes accessories.

### • ONE YEAR WARRANTY •

If your DeWALT product becomes defective due to faulty materials or workmanship within 12 months from the date of purchase, we guarantee to replace all defective parts free of charge or, at our discretion, replace the unit free of charge provided that:

- The product has not been misused.
- Repairs have not been attempted by unauthorized persons.
- Proof of purchase date is produced.

This guarantee is offered as an extra benefit and is additional to consumers statutory rights.

For the location of your nearest authorized DeWALT repair agent, please use the appropriate telephone number on the back of this manual.

# SIERRA DE MESA PARA OBRA DW744

## ¡Enhorabuena!

Usted ha optado por una herramienta eléctrica DEWALT. Muchos años de experiencia y una gran asiduidad en el desarrollo y la innovación de sus productos han convertido DEWALT en un socio muy fiable para el usuario profesional.

## Contenido

Características técnicas	es - 1
Declaración CE de conformidad	es - 1
Instrucciones de seguridad	es - 2
Verificación del contenido del embalaje	es - 3
Descripción	es - 3
Seguridad eléctrica	es - 3
Utilización de un cable de prolongación	es - 3
Montaje y ajustes	es - 3
Instrucciones para el uso	es - 5
Mantenimiento	es - 5
Garantía	es - 6

## Características técnicas

	DW744	
Diámetro de la hoja	mm	250
Diámetro interior de la hoja	mm	30
Potencia del motor (entrada)	W	1.600
Potencia del motor (salida)	W	850
Voltaje	V	230
Velocidad en vacío	min <sup>-1</sup>	3.650
Profundidad de corte a 90°	mm	76
Profundidad de corte a 45°	mm	56
Capacidad de corte paralelo	mm	610
Dimensiones totales	mm	570 x 700 x 410
Peso	kg	29

### Equipo estándar:

Hoja TCT serie 40, protección, guía paralela, guía circular, llave de cuchillas, llave de tuercas

### Fusibles

Herramientas 230 V:	10 A
---------------------	------

En el presente manual figuran los pictogramas siguientes:



Indica peligro de lesiones, de accidentes mortales o de averías en la herramienta en caso de no respeto de las instrucciones en este manual.



Indica tensión eléctrica.



Bordes afilados.

## Declaración CE de conformidad



### DW744

DEWALT certifica que estas herramientas eléctricas han sido construidas de acuerdo a las normas siguientes: 89/392/CEE, 89/336/CEE, 73/23/CEE, EN 60204, EN 55104 / EN 55014-2, EN 55014, EN 61000-3-2 & EN 60555-3.

Para información más detallada, contacte a DEWALT, véase abajo o consulte el dorso de este manual.

El nivel de la presión acústica de acuerdo con las normas 86/188/CEE & 89/392/CEE, medida de acuerdo con DIN 45635:

	DW744	
L <sub>PA</sub> (presión acústica)	dB(A)*	91
L <sub>WA</sub> (potencia acústica)	dB(A)	104

\* al oído del usuario



Tome medidas adecuadas para proteger sus oídos cuando la presión acústica exceda el valor de 85 dB(A).

TÜV Rheinland  
Sicherheit und Umweltschutz GmbH  
Am Grauen Stein  
D-51105 Köln  
Germany

Cert. No.
BM 981036601

Director Engineering and Product Development  
Horst Großmann

DEWALT, Richard-Klinger-Straße 40,  
D-65510, Idstein, Alemania



## Instrucciones de seguridad

Al utilizar Herramientas Eléctricas, observe las reglas de seguridad en vigor en su país, a fin de reducir el riesgo de descarga eléctrica, de lesiones y de incendio. Lea las instrucciones de seguridad siguientes antes de utilizar este producto.

¡Conserve bien estas instrucciones de seguridad!

### Generalidades

#### 1 Mantenga limpia el área de trabajo

Un área o un banco de trabajo en desorden aumentan el riesgo de accidentes.

#### 2 Tenga en cuenta el entorno del área de trabajo

No esponga las Herramientas Eléctricas a la humedad. Procure que el área de trabajo esté bien iluminada. No utilice Herramientas Eléctricas en la proximidad de líquidos o gases inflamables.

#### 3 Protéjase contra las descargas eléctricas

Evite el contacto del cuerpo con las superficies conectadas a tierra (p. ej. tuberías, radiadores, cocinas eléctricas y refrigeradores). Para aplicaciones de uso extremas (por ej. humedad elevada formación de polvo metálico, etc.), se puede aumentar la seguridad eléctrica a través de intercalar un transformador de separación o un interruptor de protección de corriente de defecto (FI).

#### 4 ¡Mantenga alejados a los niños!

No permita que otras personas toquen la herramienta o el cable de prolongación. En caso de uso por menores de 16 años, se requiere supervisión.

#### 5 Cables de prolongación para el exterior

Al trabajar fuera, utilice siempre cables de prolongación destinados al uso exterior y marcados en consecuencia para ello.

#### 6 Guarde las herramientas que no utiliza

Las Herramientas Eléctricas que no se utilizan, deben estar guardadas en un lugar seco, cerrado y fuera del alcance de los niños.

#### 7 Vista ropa de trabajo apropiada

No lleve vestidos anchos ni joyas. Estos podrían ser atrapados por piezas en movimiento. Para trabajos al exterior, se recomienda llevar guantes de goma y calzado de suela antideslizante. Si tiene el pelo largo, téngalo recogido y cubierto.

#### 8 Lleve gafas de protección

Utilice también una mascarilla si el trabajo ejecutado produce polvo u otras partículas volantes.

#### 9 Respete el nivel máximo de la presión acústica

Tome medidas adecuadas para la protección de los oídos cuando la presión acústica exceda el valor de 85 dB(A).

#### 10 Sujete bien la pieza de trabajo

Utilice abrazaderas o un torno para sujetar la pieza de trabajo. Es más seguro que sujetarla con la mano y le permite utilizar ambas manos para manejar la herramienta.

#### 11 No alargue demasiado su radio de acción

Mantenga un apoyo firme sobre el suelo y conserve el equilibrio en todo momento.

#### 12 Evite un arranque involuntario

No mantenga el dedo en el interruptor al transportar la herramienta enchufada. Asegúrese de que el interruptor esté en posición de parada al enchufar la herramienta.

#### 13 Esté siempre alerta

Mire lo que está haciendo. Use el sentido común. No maneje la herramienta cuando está cansado.

#### 14 Desenchufe la herramienta

Desconecte la herramienta y espere que esté completamente parada antes de dejarla sin vigilar. Desenchufe la herramienta cuando no se utilice y antes de proceder al mantenimiento o sustituir accesorios.

#### 15 Retire las llaves de maniobra

Antes de poner la herramienta en marcha, asegúrese de que las llaves y utensilios de reglaje hayan sido retirados.

#### 16 Utilice la herramienta adecuada

En este manual, se indica para qué uso está destinada la herramienta. No utilice herramientas o dispositivos acoplables de potencia demasiado débil para ejecutar trabajos pesados. La herramienta funcionará mejor y con mayor seguridad al ser utilizada de acuerdo con sus características técnicas.

**¡ATENCIÓN!** El uso de accesorios o acoplamientos, o el uso de la herramienta misma distintos de los recomendados en este manual de instrucciones, puede dar lugar a lesiones de personas.

#### 17 Cuide el cable de alimentación

No lleve la herramienta por el cable, ni tire del cable para desenchufar la herramienta. Proteja el cable del calor, del aceite y de las aristas vivas.

#### 18 Mantenga las herramientas asiduamente

Mantenga sus herramientas afiladas y limpias para trabajar mejor y más seguro. Siga las instrucciones para el mantenimiento y la sustitución de accesorios. Verifique los cables de las herramientas con regularidad y, en caso de avería, llévelos a un Centro de Servicio DeWALT para que sean reparados. Inspeccione los cables de prolongación periódicamente y sustitúyalos cuando presenten defectos. Mantenga todos los mandos secos, limpios y libres de aceite y grasa.

#### 19 Comprobar que no haya partes averiadas

Antes de utilizar la herramienta, compruebe que no haya averías, a fin de asegurar que funcionará correctamente y sin problemas. Compruebe que no haya desalineamiento o enganchamiento de piezas en movimiento, ni roturas de piezas, ni accesorios mal montados, ni cualquier otro defecto que pudiera perjudicar al buen funcionamiento de la herramienta. Haga reparar o sustituir los dispositivos de seguridad u otros componentes defectuosos según las instrucciones. No utilice la herramienta cuando el interruptor esté defectuoso. Haga sustituir el interruptor en un Centro de Servicio DeWALT.

#### 20 Haga reparar su herramienta en un Centro de Servicio DeWALT

Esta Herramienta Eléctrica cumple con las reglas de seguridad en vigor. Para evitar situaciones peligrosas, la reparación de Herramientas Eléctricas debe ser efectuada únicamente por un técnico competente.

### Reglas de seguridad adicionales para bancos de sierra

- Sí - proteger la línea de suministro eléctrico con un fusible o interruptor adecuado.
- Sí - asegurarse de que la hoja gira en sentido correcto y de que los dientes miran hacia la parte delantera del banco de sierra.
- Sí - asegurarse de que todas las palancas de mordaza estén apretadas antes de iniciar cualquier actividad.
- Sí - asegurarse de que todos los anillos de eje y de la hoja de sierra estén limpios y que los lados ranurados de los anillos estén contra la hoja.
- Sí - mantener afilada y correctamente colocada la hoja de sierra.
- Sí - no colocar las manos en el recorrido de la hoja de sierra.
- Sí - desconectar la alimentación y esperar a que se pare la hoja antes de ajustar o realizar una reparación de la herramienta.
- Sí - desconectar la sierra del suministro eléctrico antes de cambiar la hoja o realizar el mantenimiento.
- No - intentar utilizar la sierra con tensión eléctrica distinta a la nominal.
- No - utilizar hojas más grandes o pequeñas que las recomendadas.
- No - forzar el acto de cortar. (El calado total o parcial del motor puede causar daños importantes. Deje que el motor llegue a la máxima velocidad antes de realizar cortes).
- No - cortar metales férricos, metales no férricos ni mampostería.
- No - utilizar ruedas abrasivas.
- No - aplicar lubricantes a la hoja mientras está funcionando.
- No - colocar las manos en la zona de la hoja cuando la sierra esté conectada al suministro eléctrico.
- No - utilizar hojas distintas a las especificadas en este manual de instrucciones.
- No - utilizar la sierra sin los protectores colocados en su posición.
- No - intentar alcanzar con las manos por detrás de la hoja de sierra.

- No - colocar las manos más cerca de 150 mm de la hoja de sierra cuando se esté cortando.
- No - utilizar discos de sierra que estén dañados o agrietados.

- 16 Carril de guía
- 17 Pomos de bloqueo
- 18 Ranura para guías

**Riesgos remanentes**

A continuación se citan los riesgos inherentes al uso de la sierra:  
 - lesiones provocadas por tocar las piezas giratorias

A pesar del cumplimiento de las normas de seguridad correspondientes y del uso de dispositivos de seguridad, existen determinados riesgos residuales que no pueden evitarse, tales como:

- Dificultades auditivas.
- Riesgo de accidentes provocados por las partes descubiertas del disco de sierra giratorio.
- Riesgo de lesiones al cambiar el disco de sierra.
- Riesgo de que los dedos queden atrapados al abrir los cierres de protección.
- Riesgos para la salud al respirar el polvillo que se desprende al cortar madera, en especial de roble, haya y MDF.

**Verificación del contenido del embalaje**

El paquete contiene:

- 1 Máquina parcialmente montada
- 1 Guía paralela
- 1 Guía para cortar ingletes
- 1 Hoja de sierra TCT
- 1 Protector superior de la hoja
- 1 Postizo de mesa
- 1 Llave de cuchillas
- 1 Llave de ejes
- 1 Adaptador de salida de serrín
- 1 Manual de instrucciones
- 1 Dibujo despiezado

- Compruebe si la herramienta, piezas o accesorios han sufrido algún daño durante el transporte.
- Tómese el tiempo necesario para leer y comprender este manual antes de utilizar la herramienta.
- Saque la sierra de la caja con cuidado.

**Descripción (fig. A)**

La sierra de mesa para obra DW744 está diseñada para realizar las cuatro principales actividades de serrado, que son el corte paralelo, corte transversal, biselado y corte de ingletes, de forma fácil, precisa y segura en madera, productos de madera y plásticos. Esta unidad se ha diseñado para utilizarla con una hoja de 250 mm con cuchilla de carburo.

**A1**

- 1 Interruptor de MARCHA/PARADA
- 2 Orificios de montaje
- 3 Guía para cortar ingletes
- 4 Mesa
- 5 Protector superior de hoja de sierra
- 6 Postizo de mesa
- 7 Guía paralela
- 8 Indicador de escala paralela
- 9 Pomo de ajuste preciso
- 10 Rueda combinada elevadora y de control de biseles
- 11 Palanca de bloqueo de bisel
- 12 Palanca de bloqueo de posición de corte paralelo

**A2**

- 13 Enganche de guía paralela
- 14 Adaptador de salida de serrín
- 15 Alojamiento de la hoja/llave

**Seguridad eléctrica**

El motor eléctrico ha sido diseñado para un solo voltaje. Compruebe siempre que el voltaje de la red corresponde al valor indicado en la placa de características.

**Sustitución de cable o enchufe**

Al sustituir el cable o el enchufe hágalo con sumo cuidado: un enchufe con conectores de cobre desprotegidos es peligroso si se conecta a una toma de corriente activa.

**Utilización de un cable de prolongación**

En caso de que sea necesario utilizar un cable de prolongación, deberá ser un cable de prolongación aprobado, adecuado para la potencia de esta herramienta (véanse las características técnicas). La sección mínima de conductor es de 1,5 mm<sup>2</sup>. Si utiliza un carrete de cable, desenrolle siempre el cable completamente.

**Montaje y ajustes**



Desenchufe la herramienta antes de proceder con el montaje y los ajustes.

- La máquina está totalmente montada excepto por la hoja de sierra, la guía paralela, el protector superior de la hoja y el postizo de mesa.

**Montaje de la guía paralela (fig. B1 & B2)**

La guía paralela (7) puede instalarse en el lado derecho o izquierdo de la sierra de mesa.

- Haga que coincida el pasador (19) con la ranura (20) en la guía paralela y alinee la abertura (21) con el enganche de la guía (22) (fig. B1 & B2).
- Fije la guía paralela en su posición cerrando los enganches (fig. B2).

**Montaje de la hoja de la sierra (fig. A1, C1 & C2)**



Asegúrese de que la máquina esté desconectada del suministro eléctrico.



Los dientes de las hojas nuevas están muy afilados y pueden ser peligrosos.

- Levante el eje de la hoja al máximo girando la rueda de control (10) de izqda. a dcha. (fig. A1).
- Coloque la hoja de sierra sobre el eje en el orden mostrado en la figura C1. La brida externa (23) ha una saliente (ø 30 mm) para el orificio de la hoja. Asegúrese de que los dientes miran hacia abajo en la parte delantera de la mesa.
- Sujete el eje con la llave de extremo abierto y apriete la tuerca (24) del eje girando de izqda. a dcha. la llave de ejes (fig. C2).
- Para desmontar la hoja, proceda en sentido contrario.



Compruebe siempre el indicador de guía paralela y la placa abridora del protector después de cambiar la hoja de sierra.

**Ajuste en paralelo (fig. A2 & D)**

Para un óptimo rendimiento, la hoja debe estar paralela a las ranuras de inglete. Su ajuste se ha realizado en fábrica.

Para reajustar:

- Coloque la unidad en posición levantada.
- Con una llave de tuercas de 10 mm, suelte ligeramente los fijadores de abrazadera (25) (fig. D).

- Ajuste la abrazadera (26) hasta que la hoja esté paralela a la ranura de la guía (14) (fig. A2).
- Apriete los fijadores de abrazadera (25) a 11 Nm (fig. D).

#### Ajuste de altura de la hoja (fig. A1)

La hoja se puede subir y bajar girando la rueda combinada elevadora y de control de biseles (10).

- Asegúrese de que los tres dientes superiores de la hoja sólo rompan ligeramente la superficie superior de la pieza de trabajo al serrar. Esto asegura que el máximo número de dientes está retirando el material en todomomento, obteniéndose un rendimiento óptimo.

#### Ajuste de la guía paralela (fig. A1 & E)

- Retire el protector de hoja.
- Abra la palanca de bloqueo (12) tirando hacia arriba (fig. A1).
- Abra la palanca de bloqueo de bisel (11) y ajuste el ángulo de biselado en 0°.
- Mueva la guía (7) hasta que toque la hoja.
- Cierre la palanca de bloqueo (12).
- Suelte los tornillos del indicador de escala paralela (27) y ajuste el indicador (28) en cero (fig. E).
- Apriete los tornillos (27).

La escala paralela lee correctamente sólo cuando la guía se monta a la derecha de la hoja.

#### Montaje de la cuchilla hendidora (fig. A1, F & G)

- Levante el eje de la hoja al máximo girando la rueda de ajuste de altura de la hoja (10) de izqda. a dcha. (fig. A1).
- Suelte los dos tornillos (29) (fig. F).
- Alinee las ranuras (30) con los tornillos (29) e inserte la guía hasta que la parte superior de las ranuras descansen en los tornillos (fig. F).
- El grosor de la placa abridora (31) debe alinearse con el grosor de la hoja. Si es necesario corregirlo, retire el protector y ajuste los suplementos (32).
- Coloque el protector de la hoja sobre los tornillos.
- Vuelva a apretar los tornillos (29) firmemente.



- Al alinearse correctamente, la placa abridora estará en línea con la hoja de sierra en la superficie de la mesa y en la parte superior de la hoja. Compruébelo con una pieza recta en todas las posiciones de biseles y de altura de la hoja.
- El correcto montaje y alineación del protector superior de la hoja (placa abridora) es esencial para un funcionamiento seguro.

#### Montaje del postizo de mesa (fig. H)

- Alinee el postizo de mesa (6) como se muestra e inserte los topes de la parte posterior del postizo en los orificios de la parte posterior de la mesa.
- Presione hacia abajo la parte delantera del postizo de mesa.
- La parte delantera del postizo debe estar nivelada o ligeramente por debajo de la superficie de la mesa. La parte posterior debe estar nivelada o ligeramente por encima de la superficie de la mesa. Puede corregir esto con los cuatro tornillos de ajuste (33).
- Gire el tornillo de bloqueo (véase el enganche en la fig. H) 90° en sentido horario para bloquear en su posición el enganche de la mesa.



No utilice nunca la sierra sin el postizo de mesa.

#### Montaje en el banco (fig. A)

- Existen orificios (2) en las cuatro patas para facilitar el montaje en el banco. Hay dos orificios de tamaño diferente para que quepan tornillos de distintas medidas. Utilice uno de los orificios; no es necesario utilizar ambos. Monte siempre la sierra con firmeza para evitar que se mueva.

Para facilitar el transporte, la herramienta puede montarse sobre una pieza de madera contrachapada de 12,5 mm ó más de grosor, que se puede sujetar al soporte de la pieza que usted utilice o trasladar a otros emplazamientos y volver a montarla.

- Al montar la sierra sobre una pieza de madera contrachapada, asegúrese de que los tornillos de montaje no sobresalgan de la parte inferior de la madera. Ésta debe estar bien encajada en el soporte de la pieza. Al montar la sierra en cualquier superficie de trabajo, sujétela únicamente en los salientes donde están situados los orificios para los tornillos de montaje; si la sujeta en cualquier otro punto, ello podría impedir el correctofuncionamiento de la sierra.
- Para evitar que se trabe y que el funcionamiento sea incorrecto, asegúrese de que la superficie de montaje no esté curvada ni sea irregular. Si la sierra se balancea sobre la superficie, coloque un trozo fino de material bajo una de las patas de la misma hasta que esté bien sujeta sobre la superficie de montaje.



La superficie de montaje debe tener una abertura de 350 x 500 mm para el escape del serrín.

#### Ajuste del bloqueo de carril (fig. A1 & J)

El bloqueo de carril se ha ajustado en fábrica. Si necesita reajustarlo, proceda de la siguiente manera:

- Cierre la palanca de bloqueo (12) empujando hacia abajo (fig. A1).
- Ajuste la tuerca (34) de la cara inferior de la sierra hasta que se cierre la separación entre las arandelas Belleville (35) (fig. J).
- Cuando las arandelas Belleville estén a punto de tocarse, suelte la tuerca (34) media vuelta.

#### Ajuste del tope e indicador de bisel (fig. K1 & K2)

- Levante la hoja al máximo girando la rueda de ajuste de altura (10) de izqda. a dcha. (fig. K1).
- Abra la palanca de bloqueo de bisel (11) empujando hacia arriba y a la derecha.
- Suelte el tornillo de tope de bisel (36).
- Coloque una pieza cuadrada (37) sobre la mesa contra la hoja (38) (fig. K2).
- Ajuste el ángulo de bisel con la palanca de bloqueo (11) hasta que la hoja esté plana contra la pieza cuadrada.
- Apriete la palanca de bloqueo de bisel (11).
- Gire la leva del tope de bisel (39) hasta que toque firmemente el bloque de soporte (fig. K1).
- Compruebe la escala de ángulo de bisel. Si es necesario ajustarla, suelte el tornillo del indicador (40) y ajuste éste en 0°.
- Apriete el tornillo del indicador (40).
- Repita el procedimiento con 45° para el tope de bisel 45°, pero no ajuste el indicador.

#### Ajuste de la guía para cortar ingletes (fig. L)

La guía (3) incluye topes ajustables a 90° y 45°.

- Para ajustar estos topes, suelte las contratueras (41) y ajuste los tornillos (42) correctamente.

#### Ajuste de la escuadra de guía paralela a la hoja (fig. A1 & D)

La escuadra de guía se ha ajustado en fábrica.

Si necesita reajustarla, proceda de la siguiente manera:

- Abra la palanca de bloqueo de carril (12).
- Retire el protector superior de hoja (5).
- Localice el cojinete de piñón posterior y suelte los dos tornillos hexagonales (25A) lo suficiente como para permitir el movimiento lado a lado.
- Pase la guía por encima hasta que toque el lado de la hoja.
- Ajuste la escuadra de guía paralela a la hoja.
- Apriete los tornillos hexagonales.
- Cierre la palanca de bloqueo de carril y compruebe que la escuadra de guía esté paralela a la hoja.



Si no hay recorrido suficiente en el cojinete de piñón, lleve la unidad a un servicio de reparación autorizado DeWALT.

### Ajuste del engrane de piñón y cremallera (fig. D)

El engrane de piñón y cremallera se ha ajustado en fábrica.

Para practicar el ajuste, realice lo siguiente:

- Ponga la sierra boca abajo y localice el cojinete de piñón delantero.
- Con un destornillador de punta estrecha, acceda al tornillo por la ranura (26A).
- Suelte la tuerca girándola de dcha. a izqda. hasta que la cabeza toque el interior de la caja del cojinete.
- Apriete el tornillo 1/2 vuelta.
- Repita el mismo procedimiento para el cojinete de piñón posterior.

### Instrucciones para el uso



- Respete siempre las instrucciones de seguridad y las normas de aplicación.
- Instale la hoja de sierra adecuada. No utilice hojas demasiado desgastadas. La velocidad máxima de giro de la herramienta no debe ser superior a la de la hoja de la sierra.
- No intente cortar piezas demasiado pequeñas.
- Deje que la hoja corte libremente. No la fuerce.
- Antes de cortar, permita que el motor alcance su velocidad total.
- Asegúrese de que todos los pomos de sujeción y bloqueos están bien apretados.
- ¡No utilice nunca la sierra para cortes libres!
- No sierre piezas de trabajo deformadas, arqueadas o cóncavas. Debe haber al menos un lado recto y suave contra la guía paralela o la guía para cortar ingletes.
- Provea soportes para las piezas de trabajo muy largas, a fin de evitar el movimiento de retroceso.

### Encender y apagar (fig. A)

El interruptor ON/OFF de la sierra DW744 ofrece muchas ventajas:

- función de desconexión:  
si el suministro eléctrico se interrumpe por alguna razón, será necesario volver a activar el interruptor.
- seguridad adicional:  
la placa de seguridad abisagrada del alojamiento puede bloquearse con un candado por el cierre del lado izquierdo. Esta placa también sirve de botón de parada de emergencia «fácil de localizar», ya que la presión sobre la parte delantera de la placa también presionará el botón de parada.
- ON = presione el botón verde de encendido.
- OFF = cierre la tapa o presione el botón de parada saliente.

### Cortes de sierra básicos

#### Corte paralelo vertical (fig. A1, M1 & M2)



Bordes afilados.

- Ajuste la hoja en 0°.
- Bloquee la guía paralela (7) (fig. A1).
- Levante la hoja hasta que esté 3,2 mm por encima de la parte superior de la pieza de trabajo.
- Nivele el extremo posterior de la escuadra de guía en L con la parte posterior de la cuchilla hendidora.
- Sujete la pieza de trabajo plana sobre la mesa y contra la guía. Mantenga la pieza de trabajo alejada aproximadamente 25 mm de la hoja.
- Mantenga ambas manos fuera del recorrido de la hoja (fig. M2).
- Presione el botón para encender la sierra y deje que la hoja alcance la máxima velocidad.

- Introduzca la pieza de trabajo despacio debajo de la guía, manteniéndola firmemente presionada contra la guía paralela. Deje que corten los dientes, no fuerce la pieza de trabajo a través de la hoja. La velocidad de la hoja debe ser constante.
- Utilice siempre un palo empujador (43) cuando esté cerca de la hoja (fig. M1).
- Después de terminar los cortes, apague la sierra, espere a que se detenga la hoja y retire la pieza de trabajo.



- No empuje ni sujete nunca el lado «suelto» o cortado de la pieza de trabajo.
- No corte piezas de trabajo demasiado pequeñas.
- Utilice siempre un palo empujador al cortar en paralelo piezas pequeñas.

### Biseles

- Ajuste el ángulo de bisel requerido (consulte la sección «Ajuste de la escala paralela»).
- Proceda igual que para cortes paralelos.

### Cortes transversales y cortes transversales biselados

- Desmonte la guía paralela e instale la guía para cortar ingletes en la ranura que desee.
- Bloquee la guía para cortar ingletes en 0°.
- Proceda igual que para cortes paralelos.

### Cortes circulares (fig. A1)

- Ajuste la guía para cortar ingletes en el ángulo requerido.
- Siempre sujete firmemente la pieza de trabajo contra la cara de la guía para cortar ingletes.
- Proceda igual que para cortes paralelos.

### Cortes circulares compuestos

Este corte es una combinación de corte de inglete y en bisel.

- Ajuste el bisel en el ángulo requerido y proceda igual que para un corte transversal de inglete.



### Extracción de polvo (fig. A2)

La máquina está provista de un adaptador de extracción de serrín (6).

- Conecte un equipo de extracción de serrín adecuado durante todas las actividades de serrado.
- Cuando sea posible, utilice un extractor de aspiración diseñado de acuerdo con las Directrices aplicables en relación con la emisión de polvo.

### Accesorios opcionales

Hay disponibles los siguientes accesorios:

- soporte de patas DE7440
- soportes laterales y de salida DE7441



Bordes afilados.

Consulte a su proveedor si desea información más detallada sobre los accesorios apropiados. Incluyen un soporte de sierra portátil, un soporte de lado de salida y un postizo de mesa para moldurar.

### Mantenimiento

Su herramienta eléctrica DeWALT ha sido diseñada para funcionar mucho tiempo con un mínimo de mantenimiento. El funcionamiento satisfactorio depende del buen cuidado de la herramienta y de una limpieza frecuente.



### Lubricación (fig. N)

El motor y los cojinetes no requieren lubricación. Si se hace difícil subir o bajar la hoja, limpie y engrase los tornillos de ajuste de altura:

- Ponga la sierra de lado.
- Limpie y engrase las roscas de ajuste de altura como muestra la fig. N. Utilice grasa de tipo normal.



### Limpieza

Evite que se obturen las ranuras de ventilación y limpie el exterior con regularidad utilizando un paño suave.

- Limpie periódicamente el sistema de recogida de serrín.
- Ponga la sierra de lado.
- Retire los tornillos (44) (fig. O).
- Extraiga todo el serrín y vuelva a fijar la puerta de acceso (45) con los tornillos (fig. O).



### Herramientas desechadas y el medio ambiente

Lleve la herramienta vieja a un Centro de Servicio DeWALT, donde será eliminada sin efectos perjudiciales para el medio ambiente.

## GARANTÍA

### • 30 DÍAS DE SATISFACCIÓN COMPLETA •

Si no queda totalmente satisfecho con su herramienta DeWALT, contacte con su Centro de Servicio DeWALT. Presente su reclamación, juntamente con la máquina completa, así como la factura de compra y le será presentada la mejor solución.

### • UN AÑO DE SERVICIO GRATUITO •

Si necesita mantenimiento o servicio técnico para su herramienta DeWALT en los 12 meses siguientes a la compra, podrá obtenerlos gratuitamente en un Centro de Servicio DeWALT. Para ello es imprescindible presentar la prueba de compra. Incluye mano de obra y piezas para las Herramientas Eléctricas. No se incluye los accesorios.

### • UN AÑO DE GARANTÍA •

Si su producto DeWALT presenta algún defecto debido a fallos de materiales o mano de obra en los 12 meses siguientes a la fecha de compra, le garantizamos la sustitución gratuita de todas las piezas defectuosas siempre y cuando:

- El producto no haya sido utilizado inadecuadamente.
- No se haya intentado su reparación por parte de una persona no autorizada.
- Se presente la prueba de compra.

Para la localización del Centro de Servicio DeWALT más cercano, consulte el dorso de este manual.

# TABLE À SCIER POUR CHANTIER DW744

## Félicitations!

Vous avez choisi un outil électrique DEWALT. Depuis de nombreuses années, DEWALT produit des outils électriques adaptés aux exigences des utilisateurs professionnels.

## Table des matières

Caractéristiques techniques	fr - 1
Déclaration CE de conformité	fr - 1
Instructions de sécurité	fr - 2
Contenu de l'emballage	fr - 3
Description	fr - 3
Sécurité électrique	fr - 3
Câbles de rallonge	fr - 3
Assemblage et réglage	fr - 3
Mode d'emploi	fr - 5
Entretien	fr - 6
Garantie	fr - 6

## Caractéristiques techniques

	DW744	
Diamètre de lame	mm	250
Alésage	mm	30
Puissance absorbée	W	1.600
Puissance utile	W	850
Tension	V	230
Vitesses à vide	tr/min	3.650
Profondeur de coupe à 90°	mm	76
Profondeur de coupe à 45°	mm	56
Capacité de refente	mm	610
Dimensions	mm	570 x 700 x 410
Poids	kg	29

Equipements fournis en standard:

Lame TCT série 40, carter de protection, guide de refente, guide d'onglet, clé de calibre, clé.

### Fusible:

Outils 230 V	10 A
--------------	------

Les symboles suivants sont utilisés dans le présent manuel:



En cas de non-respect des instructions dans le présent manuel, il y a risque de blessure, danger de mort ou possibilité de dégradation de l'outil.



Dénote la présence de tension électrique.



Bords tranchants.

## Déclaration CE de conformité



### DW744

DEWALT déclare que ces outils ont été mis au point en conformité avec les normes 89/392/CEE, 89/336/CEE, 73/23/CEE, EN 60204, EN 55104 / EN 55014-2, EN 55014, EN 61000-3-2 & EN 60555-3.

Pour de plus amples informations, contacter DEWALT à l'adresse ci-dessous ou se reporter au dos de ce manuel.

Niveau de pression acoustique suivant 86/188/CEE & 89/392/CEE, mesuré suivant DIN 45635:

	DW744	
L <sub>PA</sub> (pression acoustique)	dB(A)*	91
L <sub>WA</sub> (puissance acoustique)	dB(A)	104

\* à l'oreille de l'opérateur



Prendre les mesures nécessaires pour la protection de l'ouïe lorsque le niveau de pression acoustique est supérieur à 85 dB(A).

TÜV Rheinland  
Sicherheit und Umweltschutz GmbH  
Am Grauen Stein  
D-51105 Köln  
Germany

Cert. No.
-----------

BM 981036601
--------------

Directeur de développement produits  
Horst Großmann

DEWALT, Richard-Klinger-Straße 40,  
D-65510, Idstein, Allemagne



## Instructions de sécurité

Afin de réduire le risque de décharge électrique, de blessure et d'incendie lors de l'utilisation d'outils électriques, observer les consignes de sécurité fondamentales en vigueur. Lire et observer les instructions avant d'utiliser l'outil. Conserver ces instructions de sécurité!

### Généralités

#### 1 Tenir votre aire de travail propre et bien rangée

Le désordre augmente les risques d'accident.

#### 2 Tenir compte des conditions ambiantes

Ne pas exposer les outils électriques à l'humidité. Veiller à ce que l'aire de travail soit bien éclairée. Ne pas utiliser d'outils électriques en présence de liquides ou de gaz inflammables.

#### 3 Attention aux décharges électriques

Éviter le contact corporel avec des éléments reliés à la terre, comme par exemple tuyaux, radiateurs, cuisinières électriques et réfrigérateurs. Sous des conditions de travail extrêmes (par exemple: humidité élevée, dépôt de poussières métalliques, etc.) la sécurité électrique peut être augmentée en insérant un transformateur d'isolation ou un disjoncteur différentiel (FI).

#### 4 Tenir les enfants éloignés

Ne pas permettre que d'autres personnes touchent l'outil ou le câble de rallonge. La supervision est obligatoire pour les moins de 16 ans.

#### 5 Câble de rallonge pour l'extérieur

A l'extérieur, n'utiliser que des câbles de rallonge homologués portant le marquage correspondant.

#### 6 Ranger vos outils dans un endroit sûr

Ranger les outils non utilisés dans un endroit sec, fermé à clé et hors de la portée des enfants.

#### 7 Porter des vêtements de travail appropriés

Ne pas porter de vêtements flottants ou de bijoux. Ils pourraient être happés par les pièces en mouvement. Lors de travaux à l'extérieur, il est recommandé de porter des gants en caoutchouc et des chaussures à semelle anti-dérapante. Le cas échéant, porter une garniture convenable retenant les cheveux longs.

#### 8 Porter des lunettes de protection

Utiliser aussi un masque si le travail exécuté produit de la poussière ou des copeaux volants.

#### 9 Attention au niveau de pression acoustique

Prendre les mesures nécessaires pour la protection de l'ouïe lorsque le niveau de pression acoustique est supérieur à 85 dB(A).

#### 10 Bien fixer la pièce à travailler

Pour plus de sécurité, fixer la pièce à travailler avec un dispositif de serrage ou un étau. Ainsi, vous aurez les deux mains libres pour manier l'outil.

#### 11 Adopter une position confortable

Toujours tenir les deux pieds à terre et garder l'équilibre.

#### 12 Éviter tout démarrage involontaire

Ne pas porter l'outil en ayant un doigt placé sur l'interrupteur. Mettre l'interrupteur en position d'arrêt avant de mettre la fiche dans la prise.

#### 13 Faire preuve de vigilance

Observer votre travail. Faire preuve de bon sens. Ne pas employer l'outil en cas de fatigue.

#### 14 Enlever la fiche de la prise

Débrancher l'outil et attendre qu'il soit complètement immobilisé avant de le laisser, de procéder à l'entretien ou au changement d'accessoires.

#### 15 Enlever les clés de réglage

Avant de mettre l'outil en marche, retirer les clés et outils de réglage.

#### 16 Utiliser l'outil adéquat

Le domaine d'utilisation de l'outil est décrit dans le présent manuel. Ne pas utiliser d'outils ou d'accessoires de trop faible puissance pour exécuter des travaux lourds.

Ne pas utiliser des outils à des fins et pour des travaux pour lesquels ils n'ont pas été conçus.

**Attention!** L'utilisation d'accessoires autres que ceux recommandés dans le présent manuel pourrait entraîner un risque de blessure.

Utiliser l'outil conformément à sa destination.

#### 17 Préserver le câble d'alimentation

Ne pas porter l'outil par le câble et ne pas tirer sur celui-ci pour débrancher la fiche de la prise. Préserver le câble de la chaleur, de l'huile et des arêtes vives.

#### 18 Entretenir vos outils avec soin

Maintenir vos outils affûtés et propres afin de travailler mieux et plus sûrement. Observer les instructions d'entretien et de changement d'accessoires. Vérifier régulièrement l'état du câble d'alimentation et, s'il est endommagé, le faire changer par votre Service agréé DeWALT. Vérifier périodiquement le câble de rallonge et le remplacer s'il est endommagé. Maintenir les poignées sèches et exemptes d'huile et de graisse.

#### 19 Contrôler si votre outil est endommagé

Avant d'utiliser l'outil, vérifier qu'il n'est pas endommagé. Pour cela, contrôler l'alignement des pièces en mouvement et leur grippage éventuel. Tous les composants doivent être montés correctement et remplir les conditions pour garantir le fonctionnement impeccable de l'outil. Faire réparer ou échanger tout dispositif de sécurité et toute pièce endommagée conformément aux instructions. Ne pas utiliser l'outil quand l'interrupteur est défectueux. Faire remplacer l'interrupteur par un Service agréé DeWALT.

#### 20 Faire réparer votre outil par un Service agréé DeWALT

Cet outil est conforme aux consignes de sécurité en vigueur. La réparation des outils électriques est strictement réservée aux personnes qualifiées.

### Règles de sécurité supplémentaires concernant les établis à scier

- Protéger la ligne d'alimentation électrique au moyen d'un fusible ou d'un disjoncteur approprié.
- Assurez-vous que la lame tourne dans la bonne direction et que les dents se dirigent vers l'avant de l'établi à scier.
- Assurez-vous que toutes les griffes de blocage sont serrées avant de mettre en oeuvre toute quelconque opération.
- Assurez-vous que tous les colliers de lame et d'arbre sont propres et que les côtés enfoncés des colliers sont contre la lame.
- Veillez à ce que la lame de scie soit toujours aiguisée et correctement positionnée.
- Gardez vos mains éloignées de la trajectoire de la lame de scie.
- Coupez le courant et attendez que la lame de scie s'arrête avant d'entreprendre l'entretien, la réparation ou l'ajustement de l'outil.
- Débranchez la scie de l'alimentation secteur avant de changer la lame ou de procéder à la maintenance.
- N'essayez pas de faire fonctionner l'outil sur une tension autre que celle indiquée.
- N'utilisez pas des lames plus grandes ou plus petites que celles recommandées.
- Ne pas forcer l'action de coupe (Le calage, même partiel, du moteur peut entraîner de graves dommages. Attendez que le moteur atteigne sa vitesse maximale avant de procéder à la coupe).
- Ne pas couper des métaux ferreux, métaux non-ferreux ou des ouvrages maçonnés.
- Ne pas utiliser des meules.
- Ne pas appliquer des lubrifiants pendant que la lame tourne.
- Ne pas mettre la main dans la zone de la lame alors que la scie se trouve branchée à une source de courant.
- Ne pas employer des lames autres que celles spécifiées dans le présent manuel d'utilisation.
- Ne pas faire fonctionner la scie sans que les carters de protection soient en place.
- Ne pas s'approcher derrière la lame de scie.

- Ne pas approcher les mains à moins de 150 mm de la lame de scie pendant la coupe.
- Ne pas utiliser de lames de scie endommagées ou fissurées.

**Risques résiduels**

Les risques suivants sont inhérents à l'utilisation de ces scies:

- risque de blessure causé par les pièces rotatives (p. ex. la lame de scie)

En dépit de l'application des directives appropriées de sécurité et de la réalisation de dispositifs de sécurité, certains risques résiduels ne peuvent être évités; ceux-ci sont énumérés ci-dessous:

- Diminution de l'acuité auditive.
- Risque d'accidents provoqués par des parties non protégées de la lame de scie en rotation.
- Risque de blessure lors du remplacement de la lame.
- Risque de coincement de doigts lors de l'ouverture des carters de protection.
- Risques pour la santé provoqués par la respiration de poussières dégagées lors du sciage du bois, en particulier du chêne, du hêtre et du MDF.

**Contenu de l'emballage**

L'emballage contient:

- 1 Machine partiellement assemblée
- 1 Guide de refente
- 1 Calibre d'onglet
- 1 Lame de scie TCT
- 1 Assemblage du carter de protection supérieur de la lame
- 1 Insert de table
- 1 Clé de lame
- 1 Clé d'arbre
- 1 Adaptateur d'aspiration de poussières
- 1 Manuel d'instructions
- 1 Dessin éclaté

- Vérifier si l'outil, les pièces ou les accessoires ne présentent pas de dommages dus au transport.
- Prendre le temps de lire et de comprendre à fond le présent manuel avant de mettre votre outil en marche.
- Sortir la scie de son emballage avec précaution.

**Description (fig. A)**

Votre table à scier pour chantier DW744 a été conçue pour réaliser les quatre principales opérations de refente, coupe en travers, biseautage et coupe d'onglets, facilement avec précision et en toute sécurité, dans du bois, des produits en bois et des plastiques. Cette machine est conçue pour utiliser une lame de 500 mm à pastilles en carbure.

**A1**

- 1 Interrupteur MARCHE/ARRET
- 2 Trous de montage
- 3 Calibre d'onglet
- 4 Table
- 5 Carter de protection supérieur de la lame
- 6 Insert de table
- 7 Guide de refente
- 8 Indicateur gradué de refente
- 9 Bouton de réglage fin
- 10 Volant de commande combiné (élévation et biseau)
- 11 Manette de blocage du biseau
- 12 Manette de blocage de position de refente

**A2**

- 13 Loqueteau de guide de refente
- 14 Adaptateur d'aspiration de poussières

- 15 Rangement de scie/clé
- 16 Coulisse de guide
- 17 Boutons de blocage
- 18 Fente de guide

**Sécurité électrique**

Le moteur électrique a été conçu pour une seule tension. Vérifier si la tension secteur correspond à la tension indiquée sur la plaque d'identification.

**CH** **Toujours utiliser la fiche prescrite lors du remplacement du câble d'alimentation.**  
**Type 12 pour la classe I (Conducteur de terre) - outils**

**Remplacement du cordon secteur ou de la fiche**

Après le remplacement du cordon secteur ou de la fiche, s'en débarrasser en songeant à la sécurité car il est dangereux de réutiliser un cordon secteur ou une fiche dont les conducteurs sont dénudés.

**Câbles de rallonge**

Si un câble de rallonge est nécessaire, utiliser un câble de rallonge homologué adapté pour la puissance absorbée (voir les caractéristiques techniques). La section minimum du conducteur est de 1,5 mm<sup>2</sup>. En cas d'utilisation d'un dévidoir, toujours dérouler le câble complètement.

**Assemblage et réglage**



Toujours retirer la fiche de la prise avant de procéder à l'assemblage ou au réglage.

- La machine est entièrement assemblée à l'exception de la lame, du guide de refente, du carter de protection supérieur de la lame et de l'insert de table.

**Montage du guide de refente (fig. B1 & B2)**

Vous pouvez installer le guide de refente (7) à gauche ou à droite de votre table à scier pour chantier.

- Repérez la broche (19) avec la fente (20) dans le guide de refente puis alignez l'ouverture (21) avec le loqueteau du guide de refente (22) (fig. B1 & B2).
- Fixez le guide de refente en enclenchant les deux loqueteaux en place (fig. B2).

**Montage de la lame de scie (fig. A1, C1 & C2)**



Assurez-vous que la machine est débranchée de la source d'alimentation électrique.



Les dents d'une nouvelle lame de scie sont très tranchantes et potentiellement dangereuses.

- Elevez l'arbre de la lame jusqu'à son maximum en tournant le volant de commande (10) dans le sens des aiguilles d'une montre (fig. A1).
- Placez la lame de scie sur l'axe dans l'ordre indiqué sur la figure C1. La flasque extérieure a un mamelon (ø 30 mm) adapté à l'alésage de la lame. Assurez-vous que les dents se dirigent vers le bas à l'avant de la table.
- Tout en tenant l'axe à l'aide d'une clé à fourche, serrez l'écrou de l'arbre (24) en tournant dans le sens des aiguilles d'une montre à l'aide de la clé d'arbre (fig. C2).
- Pour retirer la lame, procédez dans l'ordre inverse.



Après avoir changé la lame, contrôlez toujours l'aiguille du guide de refente et le fendeur du carter de protection de la lame.



**Réglage du parallélisme (fig. A2 & D)**

Pour optimiser le fonctionnement, la lame doit être parallèle aux fentes d'onglet. Ce réglage a été effectué à l'usine.

Pour réajuster:

- Placez la machine en position verticale.
- A l'aide d'une clé à douille de 10 mm, desserrez légèrement les attaches du support (25) (fig. D).
- Ajustez le support (26) jusqu'à ce que la lame soit parallèle à la fente du guide (14) (fig. A2).
- Serrez les attaches du support (25) à 11 Nm (fig. D).

**Réglage de hauteur de la lame (fig. A1)**

On peut élever ou abaisser la lame en tournant le volant de commande combiné d'élévation et de biseau (10).

- Assurez-vous pendant le sciage que les trois lames supérieures de la lame émergent à peine de la surface supérieure de la pièce à travailler. Cela permet de s'assurer que le nombre maximal de dents sont en train d'enlever du matériau à tout instant donné, optimisant ainsi le fonctionnement.

**Réglage de l'échelle de refente (fig. A1 & E)**

- Retirez le carter de protection de la lame.
- Débloquez la manette de blocage (12) en la tirant vers le haut (fig. A1).
- Débloquez la manette de blocage du biseau (11) et positionnez l'angle de biseautage sur 0°.
- Déplacez le guide (7) jusqu'à ce qu'il touche la lame.
- Bloquez la manette de blocage (12).
- Desserrez les vis de l'aiguille d'échelle (27) et positionnez l'aiguille (28) sur zéro (fig. E).
- Serrez les vis (27).

L'échelle de refente indique une lecture correcte uniquement si le guide est monté à droite de la lame.

**Montage de l'ensemble du couteau à fendre (fig. A1, F & G)**

- Elevez l'arbre de la lame à son maximum en tournant le volant de réglage de hauteur de la lame (10) dans le sens des aiguilles d'une montre (fig. A1).
- Desserrez les deux boulons (29) (fig. F).
- Alignez les fentes (30) sur les boulons (29) et insérez le guide jusqu'à ce que les sommets des fentes reposent sur les boulons (fig. F).
- L'épaisseur du fendeur (31) doit être alignée sur l'épaisseur de la lame. Si un réglage s'impose, retirez le carter de protection de la lame et ajustez les cales (32).
- Montez le carter de protection de la lame sur les boulons.
- Resserrez les boulons (29) solidement.



- Une fois correctement ajusté, le fendeur sera aligné sur la lame en haut de la table et en haut de la lame. Contrôlez en utilisant une règle droite dans toutes les hauteurs de la lame et du biseau.
- Corrigez le montage et l'alignement du carter de protection supérieur de la lame (fendeur) est vital pour travailler en toute sécurité!

**Montage de l'insert de table (fig. H)**

- Alignez l'insert de table (6) comme indiqué et insérez les pattes de l'arrière de l'insert de table dans les trous présents à l'arrière de la table.
- Enfoncez l'avant de l'insert de table.
- L'avant de l'insert de table doit être au même niveau ou légèrement au-dessous du haut de la table. L'arrière doit être au même niveau ou légèrement au-dessus du haut de la table. Ajustez à l'aide des quatre vis de réglage (33).
- Tournez la vis de blocage (voir insert sur la fig. H) de 90° dans le sens des aiguilles d'une montre pour bloquer l'insert de table en place.



N'utilisez jamais votre scie sans l'insert de table.

**Montage sur établi (fig. A)**

- Les trous (2) sont pratiqués dans les quatre pieds, dans le but de faciliter la pose sur établi. Deux dimensions différentes de trous permettent l'emploi de vis de dimensions différentes. Opter pour une des deux dimensions proposées; l'emploi des deux est superflu. Toujours fixer la scie fermement pour éviter tout mouvement. Pour faciliter son transport, l'outil peut être fixé sur une planche en contre-plaqué de 12,5 mm ou plus, que l'on peut aisément monter sur le lieu de travail ou transporter en différents lieux.
- Lors de la pose de scie sur contre-plaqué, s'assurer que les vis de montage ne dépassent pas de la surface du bois, car le contre-plaqué doit être complètement lisse par rapport à l'établi. Pour fixer la scie sur une surface de travail quelconque, serrer uniquement au niveau des pieds. La fixation en une autre position influera sur le bon fonctionnement de la scie.
- Pour éviter tout risque de détachement ou d'imprécision, s'assurer que la surface de montage n'est pas déformée ou inégale. Si la scie est bancale, placer une cale sous un pied de scie afin de la stabiliser.



La surface de montage doit avoir une ouverture de 350 x 500 mm afin de permettre l'évacuation de la poussière.

**Réglage du verrou de coulisse (fig. A1 & J)**

Le verrou de coulisse a été réglé à l'usine.

Si son réajustement s'impose, procédez comme suit:

- Bloquez la manette de blocage (12) en la poussant vers le bas (fig. A1).
- Ajustez l'écrou (34) présent au bas de votre scie jusqu'à ce que l'espace entre les rondelles de Belleville (35) se ferme (fig. J).
- Une fois que les rondelles de Belleville se touchent presque, desserrez l'écrou (34) d'un demi-tour.

**Réglage de la butée et de l'aiguille du biseau (fig. K1 & K2)**

- Elevez la lame à son maximum en tournant le volant de réglage de hauteur de la lame (10) dans le sens des aiguilles d'une montre (fig. K1).
- Débloquez la manette de blocage du biseau (11) en la poussant vers le haut et vers la droite.
- Desserrez la vis de butée du biseau (36).
- Placez une équerre (37) sur la table et verticalement contre la lame (38) (fig. K2).
- Ajustez l'angle de biseautage en vous servant de la manette de blocage du biseau (11) jusqu'à ce que la lame soit à plat contre l'équerre.
- Serrez la manette de blocage du biseau (11).
- Tournez la came de butée du biseau (39) jusqu'à ce qu'elle soit fermement au contact du palier (fig. K1).
- Contrôlez l'échelle d'angle de biseautage. Si un ajustement s'impose, desserrez la vis de l'aiguille (40) puis positionnez l'aiguille sur 0°.
- Serrez la vis de l'aiguille (40).
- Répétez la procédure à 45° pour la butée de biseau de 45° mais sans ajuster l'aiguille.

**Réglage du calibre d'onglet (fig. L)**

Votre calibre d'onglet (3) est équipé de butées à 90° et 45°.

- Pour ajuster ces butées, desserrez les écrous de blocage (41) et ajustez si nécessaire les vis de réglage (42).

**Réglage du guide parallèlement à la lame (fig. A1 & D)**

Le guide a été réglé à l'usine. Si son réajustement s'impose, procédez comme suit:

- Débloquez la manette de blocage de la coulisse (12).
- Retirez le carter de protection supérieur de la lame (5).
- Repérez le palier de pignon arrière et desserrez les deux boulons à six pans (25A) juste ce qu'il faut pour permettre un mouvement d'un côté à l'autre.

- Déplacez le guide jusqu'à ce qu'il touche le côté de la lame.
- Ajustez le guide parallèlement à la lame.
- Serrez les boulons à six pans.
- Bloquez la manette de blocage de la coulisse et vérifiez si le guide est parallèle à la lame.



Si le déplacement dans l'ensemble du palier de pignon n'est pas suffisant, confiez la machine à un réparateur agréé par DeWALT.

### Réglage de l'engrènement de la crémaillère et du pignon (fig. D)

L'engrènement de la crémaillère et du pignon a été réglé à l'usine.

Si un réglage s'impose, procéder comme suit:

- Mettez la scie sens dessus dessous et repérez le palier de pignon avant.
- A l'aide d'un tournevis à lame étroite, accédez à la vis par la fente (26A).
- Desserrez la vis en la tournant dans le sens inverse des aiguilles d'une montre jusqu'à ce que la tête touche l'intérieur de la boîte d'engrenage.
- Serrez la vis de 1/2 tour.
- Répétez cette procédure pour le palier de pignon arrière.

### Mode d'emploi



- Toujours respecter les consignes de sécurité et les règles en vigueur.
- Monter la lame de scie appropriée. Ne pas utiliser des lames trop émoussées. La vitesse maximale de rotation de l'outil ne doit pas excéder celle de la lame de scie.
- Ne pas essayer de couper des pièces trop petites.
- Veiller à ce que la lame coupe librement. Ne pas forcer.
- Veiller à ce que le moteur atteigne sa vitesse maximale avant de commencer à couper.
- S'assurer que tous les boutons de verrouillage et manettes de serrage soient bien serrés.
- N'utilisez jamais la scie pour des coupes «mains libres»!
- Ne sciez jamais des pièces gauchies, recourbées ou concaves. Elles doivent avoir au moins une face rectiligne et lisse pour aller contre le guide de refente ou le calibre d'onglet.
- Soutenez toujours les pièces longues pour éviter la tension de rupture.

### Mise en MARCHÉ et ARRÊT (fig. A)

Le sélecteur ON/OFF (marche/arrêt) de votre DW744 présente plusieurs avantages:

- fonction de déclenchement de tension nulle: si, pour une raison quelconque, le courant doit être coupé, le sélecteur doit être délibérément réactivé.
- sécurité supplémentaire: on peut verrouiller la plaque articulée du boîtier de sécurité en passant un cadenas par le morillon situé à gauche. Cette plaque sert également de bouton d'arrêt d'urgence «facile à repérer» car la pression exercée sur la façade de la plaque fait enfoncer le bouton d'arrêt.
  - ON (marche) = appuyez sur le bouton de mise en marche vert.
  - OFF (arrêt) = fermez le couvercle ou appuyez sur le bouton d'arrêt à tête saillante.

### Coupes de base

#### Coupes longitudinales (refente) (fig. A1, M1 & M2)



Bords tranchants.

- Positionnez la lame sur 0°.
- Verrouillez le guide de refente (7) (fig. A1).

- Elevez la lame jusqu'à ce qu'elle dépasse le haut de la pièce à travailler de quelque 3,2 mm.
- Positionnez l'extrémité arrière du niveau de guide en L avec l'arrière du couteau fendeur.
- Tenez la pièce à travailler à plat sur la table et contre le guide. Gardez la pièce à travailler éloignée de quelque 25 mm de la lame.
- Gardez les deux mains éloignées de la trajectoire de la lame (fig. M2).
- Appuyez sur le bouton vert pour allumer (ON) et laissez la lame atteindre sa vitesse maximale.
- Faites avancer lentement la pièce à travailler au-dessous du carter de protection en la tenant fermement pressée contre le guide de refente. Laissez les dents couper sans forcer la pièce à travailler à travers la lame. Vous devez faire en sorte que la vitesse de la lame demeure constante.
- Utilisez toujours une tige poussoir (43) en cas de proximité de la lame (fig. M1).
- Une fois la coupe achevée, éteignez la scie (OFF), laissez la lame s'arrêter puis retirez la pièce à travailler.



- Ne poussez ni ne tenez jamais le côté «libre» ou de coupe de la pièce à travailler.
- Ne coupez pas des pièces à travailler trop petites.
- Utilisez toujours une tige poussoir lorsque vous refendez des petites pièces à travailler.

#### Coupes inclinées

- Réglez l'angle de biseautage requis (consultez la section «Réglage de l'échelle de refente»).
- Procédez comme pour la refente.

#### Coupe en travers et coupe en travers biseautée

- Retirez le guide de refente et installez le calibre d'onglet dans la fente de votre choix.
- Bloquez le calibre d'onglet à 0°.
- Procédez comme pour la refente.

#### Coupes d'onglets (fig. A1)

- Positionnez le calibre d'onglet à l'angle requis.
- Tenez toujours la pièce à travailler fermement contre la face du calibre d'onglet.
- Procédez comme pour la refente.

#### Coupes composées

Cette coupe combine coupe biseautée et coupe d'onglet.

- Positionnez le biseau à l'angle requis puis procédez comme pour un ongle de coupe en travers.



#### Aspiration de poussière (fig. A2)

La machine est fournie avec un adaptateur d'aspiration de poussière (6).

- Raccordez un aspirateur de poussière approprié durant toutes les opérations de sciage.
- Dans la mesure du possible, toujours raccorder un aspirateur mis au point en conformité avec les directives relatives à l'émission de poussière.

#### Accessoires disponibles en option

Sont disponibles les accessoires suivants:

- piètement DE7440
- supports de sortie et latéraux DE7441



Bords tranchants.

Votre revendeur pourra vous renseigner sur les accessoires qui conviennent le mieux pour votre travail. Ceci inclut un piétement de scie portable, un support latéral de latéral et un insert de table dado.

### Entretien

Votre machine DeWALT a été conçue pour durer longtemps avec un minimum d'entretien. Son fonctionnement satisfaisant dépend en large mesure d'un entretien soigneux et régulier.



#### Lubrification (fig. N)

Le moteur et les paliers ne nécessitent de lubrification supplémentaire. Si l'élévation et l'abaissement de la lame deviennent difficiles, nettoyez et graissez les vis de réglage de hauteur.

- Tournez la scie sur son côté.
- Nettoyez et graissez les filets de réglage de hauteur comme indiqué sur la fig. N. Utilisez de la graisse à usage général.



#### Nettoyage

Les fentes d'aération doivent toujours être dégagées.

Nettoyer régulièrement le boîtier avec un chiffon doux.

- Nettoyez régulièrement le système de récupération de poussière.
- Tournez la scie sur son côté.
- Retirez les vis (44) (fig. O).
- Enlevez toute la poussière et recondamnez la porte d'accès (45) à l'aide des vis (fig. O).

## GARANTIE

### • 30 JOURS D'ENGAGEMENT SATISFACTION •

Si, pour quelque raison que ce soit, votre machine DeWALT ne vous donne pas entière satisfaction, il suffit de la retourner avec tous ses accessoires dans les 30 jours suivant son achat à votre distributeur, ou à un centre de service après-vente agréé pour un remboursement intégral ou un échange. Pour la Belgique ou le Luxembourg, retournez votre machine à DeWALT. Munissez-vous d'une preuve d'achat.

### • 1 AN DE MAINTENANCE GRATUITE •

Au cas où votre machine DeWALT nécessiterait une révision ou des réparations dans les 12 mois suivant son achat, cette opération sera effectuée gratuitement dans un centre de service après-vente agréé sur présentation de la preuve d'achat. Ce service comprend pièces et main-d'oeuvre pour les machines, à l'exclusion des accessoires.

### • 1 AN DE GARANTIE •

Au cas où votre machine DeWALT présenterait un défaut de fabrication dans les 12 premiers mois suivant son achat, nous garantissons le remplacement sans frais de toutes les pièces défectueuses ou de l'unité entière, et ce à notre discrétion, à condition que:

- la machine ait été utilisée correctement
- aucune personne non qualifiée n'ait tenté de réparer le produit
- la preuve d'achat portant la date d'acquisition soit fournie.

Pour obtenir l'adresse du distributeur DeWALT ou du centre de service après-vente agréé le plus proche, appeler le numéro dans la liste figurant au dos du manuel.

# SEGA DA TAVOLO DW744

## Congratulazioni!

Siete entrati in possesso di un Elettrotensile DeWALT. Anni di esperienza, continui miglioramenti ed innovazioni tecnologiche fanno dei prodotti DeWALT uno degli strumenti più affidabili per l'utilizzatore professionale.

## Indice del contenuto

Dati tecnici	it - 1
Dichiarazione CE di conformità	it - 1
Norme generali di sicurezza	it - 2
Contenuto dell'imballo	it - 3
Descrizione	it - 3
Norme di sicurezza elettrica	it - 3
Impiego di una prolunga	it - 3
Assemblaggio e regolazione	it - 3
Istruzioni per l'uso	it - 5
Manutenzione	it - 6
Garanzia	it - 6

## Dati tecnici

	DW744	
Diametro mola	mm	250
Alesatura lama	mm	30
Potenza assorbita	W	1.600
Potenza resa	W	850
Tensione	V	230
Velocità a vuoto	min <sup>-1</sup>	3.650
Profondità di taglio a 90°	mm	76
Profondità di taglio a 45°	mm	56
Capacità di taglio longitudinale	mm	610
Dimensioni complessive	mm	570 x 700 x 410
Peso	kg	29

Attrezzatura standard:

Lama serie 40, riparo, guida pezzo, guida ortogonale, chiave per lama, chiave

## Fusibili:

Modelli da 230 V	10 A
------------------	------

I seguenti simboli vengono usati nel presente manuale:



Indica rischio di infortunio, pericolo di morte o danno all'apparecchio qualora non ci si attenga alle istruzioni contenute nel presente manuale.



Indica pericolo di scossa elettrica.



Bordi affilati.

## Dichiarazione CE di conformità



### DW744

DeWALT dichiara che gli Elettrotensili sono stati costruiti in conformità alle norme: 89/392/CEE, 89/336/CEE, 73/23/CEE, EN 60204, EN 55104 / EN 55014-2, EN 55014, EN 61000-3-2 & EN 60555-3.

Per ulteriori informazioni, contattare DeWALT nel indirizzo qui sotto o consultare il retro del presente manuale.

Il livello di rumorosità è conforme alle norme 86/188/CEE e 89/392/CEE, dati ricavati in base alla norma DIN 45635:

	DW744	
L <sub>PA</sub> (rumorosità)	dB(A)*	91
L <sub>WA</sub> (potenza sonora)	dB(A)	104

\* all'orecchio dell'operatore



Prendere appropriate misure a protezione dell'udito qualora il livello acustico superasse gli 85 dB(A).

TÜV Rheinland  
Sicherheit und Umweltschutz GmbH  
Am Grauen Stein  
D-51105 Köln  
Germany

Cert. No.
BM 981036601

Direttore ricerca e sviluppo  
Horst Großmann

DeWALT, Richard-Klinger-Straße 40,  
D-65510, Idstein, Germania

## Norme generali di sicurezza

Durante l'utilizzo di utensili elettrici adottate sempre le elementari norme di sicurezza atte a ridurre i rischi d'incendio, scariche elettriche e ferimenti. Leggere attentamente le seguenti istruzioni prima di utilizzare il prodotto. Custodire con cura le istruzioni!

### Norme generali

#### 1 Tenere pulita l'area di lavoro

Ambienti e banchi di lavoro in disordine possono essere causa d'incidenti.

#### 2 Tener presenti le caratteristiche dell'ambiente di lavoro

Non esporre gli utensili elettrici all'umidità. Tenere ben illuminata l'area di lavoro. Non usare gli utensili elettrici in luoghi con atmosfera gassosa o infiammabile.

#### 3 Proteggersi da scariche elettriche

Evitare il contatto con oggetti dotati di scarico a terra (per es. tubi, termosifoni, cucine e frigoriferi). Durante impieghi estremi (per es. alto livello di umidità, polvere metallica, ecc.) si può aumentare la sicurezza elettrica collegando in serie un trasformatore d'isolamento o un interruttore di sicurezza per correnti di guasto (FI).

#### 4 Tenere i bambini lontani dall'area di lavoro

Non permettere che persone estranee tocchino l'utensile o il cavo di prolunga. Per i ragazzi di età inferiore ai 16 anni è richiesta la supervisione di un adulto.

#### 5 Cavo di prolunga per l'uso esterno

Se l'utensile viene utilizzato all'aperto, si faccia uso soltanto di un cavo di prolunga di tipo idoneo, appositamente previsto e contrassegnato per l'uso esterno.

#### 6 Custodia dell'elettro utensile dopo l'uso

Riporre gli Elettro utensili in luogo sicuro e ben asciutto, fuori dalla portata dei bambini.

#### 7 Usare il vestiario appropriato

Evitare l'uso di abiti svolazzanti, catenine, ecc. in quanto potrebbero rimanere impigliati nelle parti mobili dell'utensile. Lavorando all'aperto indossare guanti di gomma e scarpe con soles antiscivolo.

Raccogliere i capelli se si portano lunghi.

#### 8 Usare occhiali protettivi

Usare inoltre una maschera antipolvere qualora si producano polvere o particelle volatili.

#### 9 Rumorosità eccessiva

Prendere appropriate misure a protezione dell'udito se il livello acustico supera gli 85 dB(A).

#### 10 Bloccare il pezzo da lavorare

Usare pinze o morse per bloccare il pezzo da lavorare, ciò aumenta la sicurezza e consente di mantenere entrambe le mani libere per operare meglio.

#### 11 Non sbilanciarsi

Mantenere sempre un buon equilibrio evitando posizioni malsicure.

#### 12 Evitare accensioni accidentali

Non eseguire il trasporto dell'Elettro utensile collegato alla rete di alimentazione tenendo il dito sull'interruttore. Assicurarsi che l'interruttore sia in posizione OFF prima di inserire la spina.

#### 13 Stare sempre attenti

Prestare attenzione a quanto si sta facendo. Usare il proprio buon senso e non utilizzare l'utensile quando si è stanchi.

#### 14 Staccare l'alimentazione dell'utensile

Spegnere l'utensile ed attendere il suo arresto completo prima di lasciarlo incustodito. Staccare la spina dalla presa se l'utensile rimane inutilizzato e prima di eseguire qualsiasi operazione di manutenzione dell'utensile o di sostituzione degli accessori.

#### 15 Non lasciare sull'utensile chiavi o strumenti di misura

Prima di mettere in funzione l'Elettro utensile si abbia cura di togliere chiavi e altri strumenti.

#### 16 Usare l'utensile adatto

L'utilizzo previsto è indicato nel presente manuale. Non forzare utensili e accessori di potenza limitata impiegandoli per lavori destinati ad utensili di maggiore potenza.

**Attenzione!** L'uso di accessori o attrezzature diversi, o l'impiego del presente utensile per scopi diversi, da quelli raccomandati nel manuale d'uso possono comportare il rischio di infortuni.

#### 17 Non abusare del cavo elettrico

Non trascinare l'utensile né disinserire la spina strattando il cavo di alimentazione. Proteggere il cavo dal calore, dagli olii minerali e dagli bordi taglienti.

#### 18 Mantenere l'utensile con cura

Tenere gli accessori sempre ben affilati e puliti per un migliore e più sicuro utilizzo. Osservare le istruzioni per la lubrificazione e la sostituzione degli accessori. Controllare periodicamente lo stato del cavo di alimentazione, e se danneggiato farlo riparare presso un Centro di Assistenza tecnica autorizzato DeWALT. Tenere gli organi di comando puliti, asciutti e privi di olio o grasso.

#### 19 Controllare che non vi siano parti danneggiate

Prima dell'utilizzo controllare scrupolosamente che non vi siano parti danneggiate e che l'utensile sia in grado di effettuare il suo lavoro in modo corretto. Controllare l'allineamento delle parti mobili assicurandosi che non vi siano grippaggi, danni ai componenti o ai supporti, ed altre condizioni che possono compromettere il buon funzionamento dell'utensile. Dispositivi di sicurezza e altre parti difettose devono essere riparate o sostituite secondo le modalità previste. Non usare l'utensile se l'interruttore è difettoso e provvedere alla sua sostituzione ricorrendo ad un Centro di Assistenza autorizzato DeWALT.

#### 20 Rivolgersi ai Centri di Assistenza Tecnica autorizzati DeWALT per le riparazioni

Il presente Elettro utensile è conforme alle principali norme di sicurezza vigenti. Per evitare pericolo di infortuni, le riparazioni alle apparecchiature elettriche devono essere effettuate esclusivamente da personale qualificato.

### Norme di sicurezza aggiuntive per i banchi da sega

- Proteggere la linea di alimentazione elettrica con un fusibile appropriato o un interruttore di circuito.
- Assicurarsi che la lama ruoti nella direzione corretta e che i denti siano rivolti verso la parte anteriore del banco da sega.
- Assicurarsi che tutte le manopole di fermo siano serrate prima di eseguire qualsiasi operazione.
- Accertarsi che tutte le lame e le ghiera dell'alberino siano pulite e che i lati rientranti dei collarini poggino contro le lame.
- Mantenere affilata la lama della sega, nonché in posizione corretta.
- Non avvicinare le mani al percorso di taglio della sega.
- Staccare l'utensile dalla corrente e attendere che la lama si sia arrestata prima di effettuare operazioni di riparazione o regolazione.
- Scollegare la sega dall'alimentazione di rete prima di sostituire la lama o di effettuare operazioni di manutenzione.
- Non tentare di mettere in funzione, né eseguire alcuna altra operazione ad una tensione diversa da quella prevista.
- Non utilizzare lame più grandi o più piccole di quelle consigliate.
- Non forzare l'azione di taglio. (Lo stallo, anche parziale, del motore può causare ingenti danni. Prima di procedere al taglio, portare il motore a pieno regime).
- Non tagliare metalli ferrosi, non ferrosi, né muratura.
- Non utilizzare mole abrasive.
- Non applicare lubrificanti sulla lama quando questa è in funzione.
- Non posizionare le mani nelle vicinanze della lama quando la sega è collegata all'alimentazione.
- Non utilizzare lame diverse da quelle specificate nel manuale di istruzioni. Non mettere in funzione la sega con i ripari montati.
- Non avvicinarsi alla parte posteriore della lama della sega.

- Non avvicinarsi alla zona retrostante la lama della sega.
- Non avvicinare le mani ad oltre 150 mm dalla lama della sega durante l'operazione di taglio.
- Non utilizzare lame danneggiate o incrinata.

#### Rischi residui

I rischi seguenti riguardano l'utilizzo di seghe:  
- ferite provocate dal contatto con parti rotanti

L'applicazione delle norme di sicurezza pertinenti e l'installazione di dispositivi di sicurezza non consentono comunque di eliminare i seguenti rischi residui:

- Diminuzione dell'udito.
- Rischio di incidenti provocati da parti scoperte della lama della sega in rotazione.
- Rischio di ferirsi durante la sostituzione della lama.
- Rischio di schiacciamento delle dita durante l'apertura delle difese.
- Pericoli per la salute causati dall'inspirazione della polvere prodotta durante la segatura del legno, in modo particolare quercia, faggio e MDF.

#### Contenuto dell'imballo

L'imballo comprende:

- 1 Macchina parzialmente assemblata
- 1 Guida pezzo
- 1 Guida graduata
- 1 Lama sega TCT
- 1 Gruppo ripari lama superiore
- 1 Inserto tavola
- 1 Chiave lama
- 1 Chiave alberino
- 1 Adattatore di aspirazione polvere
- 1 Manuale istruzioni
- 1 Disegno esploso

- Accertarsi che l'utensile, i componenti o gli accessori non abbiano subito danni durante il trasporto.
- Leggere a fondo, con calma e con la massima attenzione il presente manuale prima di mettere in funzione l'utensile.
- Rimuovere la sega dall'imballaggio con la massima attenzione.

#### Descrizione (fig. A)

La sega da banco DW744 è stata concepita per eseguire con precisione le quattro principali operazioni di segatura quali taglio longitudinale, taglio diagonale, taglio inclinato e taglio ortogonale in modo sicuro su legno, prodotti in legno e plastica. L'apparecchio deve essere utilizzato con lama con punta al carburo di 250 mm.

#### A1

- 1 Interruttore ON/OFF
- 2 Fori di montaggio
- 3 Guida graduata
- 4 Tavola
- 5 Riparo lama superiore
- 6 Inserto tavola
- 7 Guida pezzo
- 8 Indicatore di taglio parallelo
- 9 Manopola di regolazione
- 10 Manopola di regolazione altezza e inclinazione taglio
- 11 Leva di bloccaggio inclinazione
- 12 Leva di bloccaggio della posizione di taglio longitudinale

#### A2

- 13 Fermo guida pezzo
- 14 Adattatore di aspirazione polvere

- 15 Alloggiamento lama/chiave
- 16 Sponda guida
- 17 Manopole di bloccaggio
- 18 Scanalatura guida

#### Norme di sicurezza elettrica

Il motore elettrico è stato predisposto per operare con un unico voltaggio. Assicurarsi che il voltaggio a disposizione corrisponda a quello indicato sulla targhetta.

**CH** Per la sostituzione del cavo di alimentazione, utilizzare sempre la spina di tipo prescritto.  
**Tipo 12 per la classe I (messa a terra) - utensili elettrici**

#### Sostituzione del cavo o della spina

Quando occorre sostituire la spina, smaltire la spina vecchia in modo appropriato; è pericoloso inserire una spina con i conduttori di rame scoperti in una presa di corrente sotto tensione.

#### Impiego di una prolunga

In caso di impiego di una prolunga, quest'ultima dovrà essere di tipo omologato e di dimensione idonee a garantire l'alimentazione elettrica della macchina (vedere le caratteristiche tecniche). La dimensione minima del conduttore è 1,5 mm<sup>2</sup>. Se si utilizza un avvolgitore, estrarre il cavo per l'intera lunghezza.

#### Assemblaggio e regolazione



Prima di effettuare il montaggio o la regolazione disinserire sempre la spina dalla presa di alimentazione.

- La macchina è completamente assemblata eccezion fatta per la lama, il guida pezzo, il riparo superiore della lama e l'inserto tavola.

#### Montaggio del guida pezzo (fig. B1 & B2)

Il guida pezzo (7) può essere installato sul lato destro o sinistro della sega da banco.

- Posizionare il perno (19) con la scanalatura (20) nel guida pezzo ed allineare l'apertura (21) con il fermo del guida pezzo (22) (fig. B1 & B2).
- Fissare il guida pezzo bloccando a scatto entrambi i fermi (fig. B2).

#### Montaggio lama della troncatrice (fig. A1, C1 & C2)



Assicurarsi che la macchina sia scollegata dall'alimentazione.



I denti di una lama nuova sono molto affilati e possono essere pericolosi.

- Sollevare al massimo l'alberino della lama ruotando la manopola di regolazione (10) in senso orario (fig. A1).
- Posizionare la lama sul mandrino seguendo l'ordine indicato nella figura C1. La flangia esterna (23) è dotata di una parte sporgente (ø 30 mm) adattata al foro della lama. Assicurarsi che i denti siano rivolti verso il basso, nonché verso il lato anteriore del tavolo.
- Mantenere il mandrino utilizzando la chiave fissa doppia e serrare il dado dell'alberino (24) ruotando il senso orario mediante la chiave dello stesso (fig. C2).
- Per rimuovere la lama, procedere nell'ordine inverso.



Controllare sempre l'indicatore del guida pezzo e il sezionatore del riparo lama dopo aver sostituito la lama.



**Regolazione parallela (fig. A2 & D)**

Per realizzare ottime prestazioni, la lama deve essere parallela alla scanalatura della guida ortogonale. Queste regolazioni vengono effettuate in fabbrica. Per effettuare una seconda volta tali regolazioni, adottare la seguente procedura:

- Posizionare l'apparecchio in verticale.
- Con una chiave a brugola da 10 mm, allentare leggermente i fermi della staffa (25) (fig. D).
- Regolare la staffa (26) fino a portare la lama in posizione parallela rispetto alla scanalatura della guida (14) (fig. A2).
- Serrare i fermi della staffa (25) a 11 Nm (fig. D).

**Regolazione in altezza della lama (fig. A1)**

La lama può essere alzata o abbassata ruotando la manopola di regolazione altezza e inclinazione di taglio (10).

- Assicurarsi che i tre denti superiori della lama, durante l'operazione di segatura, incidano la parte superiore del pezzo da lavorare. Ciò garantisce che il materiale venga rimosso dal numero massimo di denti possibili in qualsiasi momento, assicurando pertanto le più elevate prestazioni dell'utensile.

**Regolazione dell'indicatore di taglio parallelo (fig. A1 & E)**

- Rimuovere il riparo lama.
- Sbloccare la leva di bloccaggio (12) tirandola verso l'alto (fig. A1).
- Sbloccare la leva di bloccaggio inclinazione (11) e impostare l'angolo di inclinazione ad un valore di 0°.
- Spostare la guida (7) fino a quando non tocca la lama.
- Bloccare la leva di bloccaggio (12).
- Allentare le viti dell'indicatore di taglio parallelo (27) e impostare l'indicatore (28) a zero (fig. E).
- Serrare le viti (27).

L'indicatore di taglio parallelo legge un valore corretto soltanto se la guida è montata a destra della lama.

**Montaggio del gruppo cuneo (fig. A1, F & G)**

- Sollevare l'albero della lama al massimo ruotando la manopola di regolazione altezza lama (10) in senso orario (fig. A1).
- Allentare i due bulloni (29) (fig. F).
- Allineare le scanalature (30) con i bulloni (29) e inserire la guida a quando le parti superiori delle scanalature non poggiano sui bulloni (fig. F).
- Lo spessore del sezionatore (31) deve essere allineato con quello della lama. Se è necessario effettuare regolazioni, rimuovere il riparo lama e regolare gli spessori (32).
- Montare il riparo lama sui bulloni.
- Serrare nuovamente i bulloni (29).



- Se correttamente allineato, il sezionatore risulterà in linea con la lama in corrispondenza della parte superiore della tavola e della lama. Con una squadra, controllare tutte le inclinazioni e l'altezza della lama.
- Il corretto montaggio e allineamento del riparo superiore della lama (sezionatore) è essenziale per operare in totale sicurezza!

**Montaggio dell'inserto tavola (fig. H)**

- Allineare l'inserto tavola (6) come indicato in figura e inserire le linguette del retro dell'inserto stesso nei fori sul retro della tavola.
- Premere verso il basso la parte anteriore dell'inserto tavola.
- La parte anteriore dell'inserto tavola deve essere a filo o leggermente al di sotto del piano superiore della tavola, mentre la parte posteriore deve essere a filo o leggermente al di sopra. Effettuare le regolazioni mediante le apposite quattro viti di regolazione (33).
- Girare la vite di bloccaggio (vedi inserto alla fig. H) in senso orario di 90° per bloccare in posizione l'inserto tavola.



Non utilizzare mai la sega senza l'inserto tavola.

**Montaggio su banco (fig. A)**

- Su tutti i quattro piedini sono previsti dei fori (2) che semplificano il montaggio su banco. I fori sono di due dimensioni onde permettere l'impiego di viti di dimensioni diverse. Non è necessario utilizzare entrambi i fori: uno è sufficiente. Onde evitare spostamenti fissare sempre saldamente la troncatrice. Per renderla più facilmente trasportabile, la si può montare su un pezzo di compensato di 12,5 mm o più di spessore, che può a sua volta essere bloccato sul supporto di lavorazione o spostato in un'altra collocazione di lavoro e quindi nuovamente bloccato in posizione.
- Durante il fissaggio della troncatrice su un pezzo di compensato, accertarsi che le viti di montaggio non sporgano dal lato inferiore del legno. Il compensato deve essere montato a livello sul supporto di lavorazione. Per il bloccaggio della troncatrice su qualsiasi superficie di lavoro, bloccare solo le viti dei fori delle viti di fissaggio. Bloccaggi effettuati in altri punti, infatti, interferiscono con il corretto funzionamento della macchina.
- Per evitare incollaggi e imprecisioni, accertarsi che la superficie di montaggio non sia svergolata o altrimenti non uniforme. Se la troncatrice oscilla sulla superficie, infilare un pezzo sottile di materiale sotto uno dei piedini finché la macchina non risulta salda sulla superficie di fissaggio.



La superficie di montaggio deve presentare un'apertura di 350 x 500 mm per permettere l'evacuazione delle polveri.

**Regolazione della sponda di bloccaggio (fig. A1 & J)**

Il bloccaggio della sponda è stato effettuato in fabbrica. Se occorre modificare tali regolazioni, procedere come segue:

- Bloccare la leva di bloccaggio (12) premendola verso il basso (fig. A1).
- Regolare il dado (34) situato al di sotto della sega fino a diminuire il divario tra le rondelle a tazza (35) (fig. J).
- Quando queste arrivano quasi a toccarsi, allentare il dado (34) di mezzo giro.

**Regolazione dell'arresto inclinazione e dell'indicatore (fig. K1 & K2)**

- Sollevare al massimo la lama ruotando la manopola di regolazione altezza lama (10) in senso orario (fig. K1).
- Sbloccare la leva di bloccaggio inclinazione (11) tirandola verso l'alto e quindi verso destra.
- Allentare la vite di arresto inclinazione (36).
- Posizionare una squadra (37) sul tavolo in posizione verticale, poggiandola contro la lama (38) (fig. K2).
- Regolare l'angolo di inclinazione utilizzando la leva di bloccaggio smusso (11) fino a quando la lama non poggia perfettamente contro la squadra.
- Serrare la leva di bloccaggio inclinazione (11).
- Ruotare l'eccentrico di arresto inclinazione (39) fino a quando non arriva a toccare il gruppo cuscinetti (fig. K1).
- Controllare l'indicatore dell'angolo di inclinazione. Se è necessario effettuare regolazioni, allentare la vite dell'indicatore (40) e posizionare quest'ultimo a 0°.
- Serrare la vite dell'indicatore (40).
- Ripetere la procedura a 45° per l'arresto inclinazione a 45°, senza tuttavia regolare l'indicatore.

**Regolazione della guida graduata (fig. L)**

La guida graduata (3) è dotata di arresti regolabili a 90° e 45°.

- Per regolare tali arresti, allentare i dadi di bloccaggio (41) e impostare le viti di regolazione (42) come richiesto.

### Regolazione della guida in posizione parallela rispetto alla lama (fig. A1 & D)

La guida è stata impostata in fabbrica. Se occorre effettuare regolazioni, procedere come segue:

- Sbloccare la leva di bloccaggio della sponda (12).
- Rimuovere il riparo lama superiore (5).
- Identificare il rullo posteriore del pignone ed allentare i due bulloni a testa esagonale (25A) tanto da permettere un movimento laterale.
- Spostare la guida fino a quando non arriva a toccare il lato della lama.
- Regolare la guida in posizione parallela rispetto alla lama.
- Serrare i bulloni a testa esagonale.
- Bloccare la leva della sponda e controllare che la guida sia parallela alla lama.



Se la corsa nel cuscinetto del gruppo pignone non è sufficiente, portare l'apparecchio presso un centro di riparazioni autorizzato DeWALT.

### Regolazione dell'accoppiamento a cremagliera (fig. D)

L'accoppiamento a cremagliera viene regolato in fabbrica.

Per la regolazione procedere come segue:

- Capovolgere la sega e identificare il cuscinetto anteriore del pignone.
- Con un cacciavite a lama stretta, raggiungere la vite nella scanalatura (26A).
- Allentare la vite ruotando in senso antiorario fino a quando la testa non arriva a toccare l'interno della scatola cuscinetto.
- Serrare la vite di mezzo giro.
- Ripetere la stessa procedura per il cuscinetto posteriore del pignone.

### Istruzioni per l'uso



- Osservare sempre le istruzioni per la sicurezza e le normative vigenti.
- Montare il tipo di lama appropriato. Non utilizzare lame eccessivamente usurate. La velocità max. di rotazione dell'utensile non deve superare quella della lama della troncatrice.
- Non cercare di tagliare pezzi eccessivamente piccoli.
- Non forzare la lama, lasciare che esegua il taglio liberamente.
- Prima di eseguire il taglio attendere che il motore elettrico abbia raggiunto il regime max.
- Accertarsi che le manopole e le impugnature di bloccaggio siano serrate.
- Non utilizzare mai la sega per lavorazioni a mano libera!
- Non lavorare pezzi curvi, inarcati o imbutiti. Deve esistere almeno un lato diritto e liscio contro il guida pezzo o la guida graduata.
- Sostenere sempre i pezzi lunghi per evitare il rinculo.

### Accensione/spegnimento (ON/OFF) (fig. A)

l'interruttore ON/OFF di arresto/avvio della sega da banco DW744 offre molteplici vantaggi:

- funzione di rilascio a tensione zero: se l'apparecchio fosse scollegato dalla tensione per qualsiasi ragione, l'interruttore deve essere riattivato deliberatamente.
- sicurezza maggiore: la piastra di sicurezza incernierata può essere bloccata facendo passare un lucchetto attraverso la patta sul lato sinistro.

La piastra presenta inoltre un pulsante di arresto di emergenza di facile identificazione, posizionato sulla parte anteriore della stessa che, se premuto, farà scattare il pulsante di arresto.

- ON = premere il pulsante verde di avvio.
- OFF = chiudere la copertura o premere il pulsante di arresto che è rimasto sollevato.

### Tagli principali della segatrice

#### Taglio secondo la fibra (refilatura) (fig. A1, M1 & M2)



Bordi affilati.

- Posizionare la lama a 0°.
- Bloccare il guida pezzo (7) (fig. A1).
- Sollevare la lama fino a che non si trova, in altezza, a circa 3,2 mm dal pezzo da lavorare.
- Posizionare l'estremità posteriore della guida ad L a livello con il cuneo.
- Mantenere il pezzo da lavorare pari al tavolo e contro la guida, rispettando una distanza di circa 25 mm dalla guida.
- Tenere lontane entrambe le mani dal percorso della lama (fig. M2).
- Premere il pulsante verde (ON) per accendere l'utensile e attendere che la lama raggiunga piena velocità.
- Alimentare lentamente il pezzo sotto il riparo, tenendolo premuto contro il guida pezzo. Consentire il taglio da parte dei denti e non forzare il pezzo attraverso la lama. Mantenere costante la velocità della lama.
- Utilizzare sempre uno spezzone di spinta (43) quando ci si trova vicino alla lama (fig. M1).
- Dopo aver completato la lavorazione, spegnere la sega (OFF), aspettare che la lama si arresti e togliere il pezzo.



- Mai spingere o tenere il lato libero o da tagliare del pezzo da lavorare.
- Non lavorare pezzi eccessivamente piccoli.
- Utilizzare sempre uno spezzone di spinta quando si effettua il taglio longitudinale di pezzi piccoli.

#### Tagli di sbieco

- Impostare l'angolo di inclinazione desiderato (fare riferimento alla sezione "Regolazione dell'indicatore di taglio parallelo").
- Procedere come per il taglio longitudinale

#### Taglio trasversale e taglio trasversale inclinato

- Rimuovere il guida pezzo e installare la guida graduata nella scanalatura desiderata.
- Bloccare la guida graduata a 0°.
- Procedere come per il taglio longitudinale.

#### Tagli angolati (fig. A1)

- Posizionare la guida graduata nell'angolazione desiderata.
- Mantenere sempre il pezzo da lavorare contro la parte anteriore della guida graduata.
- Procedere come per il taglio longitudinale.

#### Taglio composto

Questa lavorazione è una combinazione tra il taglio ortogonale e quello inclinato.

- Impostare l'angolo di inclinazione desiderato e procedere per una lavorazione ortogonale trasversale.



#### Aspirazione polveri (fig. A2)

La macchina è provvista di un adattatore per aspirazione polveri (6).

- Collegare un dispositivo di aspirazione polveri duante tutte le operazioni di taglio.
- Impiegare aspiratori polveri conformi alle direttive pertinenti relative alle emissioni di polveri.



**Accessori opzionali**

E' disponibile la seguente attrezzatura:

- cavalletto di supporto DE7440
- supporti in uscita e laterali DE7441



Bordi affilati.

Consultate il vostro rivenditore per ottenere ulteriori informazioni sugli accessori disponibili. L'attrezzatura include un portasega portatile, un supporto laterale per il prodotto in uscita e un inserto tavolo per la tozzatrice.

**Manutenzione**

Il Vostro prodotto DeWALT è stato studiato per durare a lungo richiedendo solo la minima manutenzione. Per prestazioni sempre soddisfacenti occorre avere cura dell'utensile e sottoporlo a manutenzione periodica.

**Lubrificazione (fig. N)**

Il motore e i cuscinetti non richiedono ulteriori lubrificazioni. Se le operazioni di sollevamento e abbassamento della lama si rivelassero difficoltose, pulire ed ingrassare le viti di regolazione dell'altezza.

- Girare la sega su un lato;
- Pulire e ingrassare le filettature di regolazione altezza come indicato in figura N. Impiegare grasso per usi generici.

**Pulitura**

Tenere libere le feritoie di ventilazione e pulire l'esterno dell'utensile periodicamente con un panno morbido.

- Pulire regolarmente l'impianto di aspirazione polveri:
- girare la sega su un lato;
- rimuovere le viti (44) (fig. O).
- Rimuovere la polvere e fissare nuovamente la bocchetta di ingresso (45) mediante le apposite viti (fig. O).

**Utensili inutilizzabili e tutela ambientale**

Per garantire l'eliminazione degli utensili non più utilizzabili nel rispetto dell'ambiente, si consiglia di portare il vostro vecchio utensile presso una delle Filiali dirette di Assistenza DeWALT, che disporranno della loro eliminazione nel rispetto dell'ambiente.

**GARANZIA****• GARANZIA DI 30 GIORNI DI TOTALE SODDISFAZIONE •**

Se non siete completamente soddisfatti delle prestazioni del vostro prodotto DeWALT, potrete restituirlo entro 30 giorni dalla data di acquisto, presso una nostra filiale di assistenza per ottenere il rimborso o il cambio dell'utensile, presentando debita prova dell'avvenuto acquisto.

**• MANUTENZIONE GRATUITA PER UN ANNO •**

L'eventuale manutenzione o assistenza necessaria per il vostro prodotto DeWALT nei primi 12 mesi dalla data di acquisto sarà effettuata gratuitamente da parte del Centro Assistenza autorizzato su presentazione della prova di acquisto. Sono esclusi gli accessori.

**• GARANZIA TOTALE DI UN ANNO •**

Se il vostro prodotto DeWALT non risultasse pienamente conforme alle caratteristiche di funzionamento o presentasse difetti di lavorazione o vizi di materiale, entro 12 mesi dalla data di acquisto, provvederemo alla sostituzione gratuita delle parti difettose o a nostro giudizio, alla sostituzione gratuita dimostrato che:

- Il prodotto venga ritornato al centro di assistenza DeWALT, con la prova della data di acquisto (bolla, fattura o scontrino fiscale).
- Il prodotto non abbia subito abusi ed il difetto non sia stato causato da incuria.
- Il prodotto non abbia subito tentativi di riparazione da persone non facenti parte del nostro personale di assistenza o, all'estero, dal nostro staff distributivo.

Contattare il proprio rivenditore abituale o la Sede Centrale DeWALT per ottenere l'indirizzo del Centro di Assistenza Tecnica più vicino (si prega di consultare il retro del presente manuale).

# ZAAGTAFEL DW744

## Gefeliciteerd!

U heeft gekozen voor een elektrische machine van DeWALT. Jarenlange ervaring, voortdurende produktontwikkeling en innovatie maken DeWALT tot een betrouwbare partner voor de professionele gebruiker.

## Inhoudsopgave

Technische gegevens	nl - 1
EG-Verklaring van overeenstemming	nl - 1
Veiligheidsinstructies	nl - 2
Inhoud van de verpakking	nl - 3
Beschrijving	nl - 3
Elektrische veiligheid	nl - 3
Gebruik van verlengsnoeren	nl - 3
Monteren en instellen	nl - 3
Aanwijzingen voor gebruik	nl - 5
Onderhoud	nl - 5
Garantie	nl - 6

## Technische gegevens

	DW744	
Zaagbladdiameter	mm	250
Asgat	mm	30
Opgenomen vermogen	W	1.600
Afgegeven vermogen	W	850
Spanning	V	230
Toerental, onbelast	min <sup>-1</sup>	3.650
Zaagdiepte onder 90°	mm	76
Zaagdiepte onder 45°	mm	56
Zaagcapaciteit	mm	610
Afmetingen	mm	570 x 700 x 410
Gewicht	kg	29

### Standaarduitrusting:

TCT serie 40 blad, beschermkap, zaaggeleider, verstekgeleider, blad sleutel, steeksleutel

### Zekeringen:

230 V machines 10 A

In deze handleiding worden de volgende pictogrammen gebruikt:



Duidt op mogelijk lichamelijk letsel, levensgevaar of kans op beschadiging van de machine indien de instructies in deze handleiding worden genegeerd.



Geeft elektrische spanning aan.



Scherpe randen.

## EG-Verklaring van overeenstemming



### DW744

DeWALT verklaart dat deze elektrische machines in overeenstemming zijn met: 89/392/EEG, 89/336/EEG, 73/23/EEG, EN 60204, EN 55104 / EN 55014-2, EN 55014, EN 61000-3-2 & EN 60555-3.

Neem voor meer informatie contact op met DeWALT, zie het adres hieronder of op de achterkant van deze handleiding.

Niveau van de geluidsdruk overeenkomstig 86/188/EEG & 89/392/EEG, gemeten volgens DIN 45635:

	DW744	
L <sub>PA</sub> (geluidsdruk)	dB(A)*	91
L <sub>WA</sub> (geluidsvermogen)	dB(A)	104

\* op de werkplek



Neem de vereiste maatregelen voor gehoorbescherming wanneer de geluidsdruk het niveau van 85 dB(A) overschrijdt.

TÜV Rheinland  
Sicherheit und Umweltschutz GmbH  
Am Grauen Stein  
D-51105 Köln  
Germany

Cert. nr.
BM 981036601

Director Engineering and Product Development  
Horst Großmann

DeWALT, Richard-Klinger-Straße 40,  
D-65510, Idstein, Duitsland

## Veiligheidsinstructies

Neem bij het gebruik van elektrische machines altijd de plaatselijk geldende veiligheidsvoorschriften in acht in verband met brandgevaar, gevaar voor elektrische schokken en lichamelijk letsel. Lees ook onderstaande instructies aandachtig door voordat u met de machine gaat werken. Bewaar deze instructies zorgvuldig!

### Algemeen

#### 1 Zorg voor een opgeruimde werkomgeving

Een rommelige werkomgeving leidt tot ongelukken.

#### 2 Houd rekening met omgevingsinvloeden

Stel elektrische machines niet bloot aan vocht. Zorg dat de werkomgeving goed is verlicht. Gebruik elektrische machines niet in de buurt van brandbare vloeistoffen of gassen.

#### 3 Voorkom een elektrisch schok

Vermijd lichamelijk contact met geaarde voorwerpen (bijv. buizen, radiatoren, fornuizen en koelkasten). Onder extreme werkomstandigheden (bijv. hoge vochtigheid, ontwikkeling van metaalstof, enz.) kan de elektrische veiligheid door een scheidingstransformator of een aardlek-(FI)-schakelaar voor te schakelen, verhoogd worden.

#### 4 Houd kinderen uit de buurt

Laat andere personen niet aan de machine of het verlengsnoer komen. Onder 16 jaar is supervisie verplicht.

#### 5 Verlengsnoeren voor gebruik buitenshuis

Gebruik buitenshuis uitsluitend voor dit doel goedgekeurde en als zodanig gemerkte verlengsnoeren.

#### 6 Berg de machine veilig op

Berg niet in gebruik zijnde elektrische machines op in een droge, afgesloten ruimte, buiten het bereik van kinderen.

#### 7 Draag geschikte werkkleding

Draag geen wijde kleding of loshangende sieraden. Deze kunnen door de bewegende delen worden gegrepen. Draag bij het werken buitenshuis bij voorkeur rubber werkhandschoenen en schoenen met profielzolen. Houd lang haar bijeen.

#### 8 Draag een veiligheidsbril

Gebruik ook een gezichts- of stofmasker bij werkzaamheden waarbij stofdeeltjes of spanen vrijkomen.

#### 9 Let op de maximum geluidsdruk

Neem voorzorgsmaatregelen voor gehoorbescherming wanneer de geluidsdruk het niveau van 85 dB(A) overschrijdt.

#### 10 Klem het werkstuk goed vast

Gebruik klemmen of een bankschroef om het werkstuk te fixeren. Dit is veiliger, bovendien kan de machine dan met beide handen worden bediend.

#### 11 Zorg voor een veilige houding

Zorg altijd voor een juiste stabiele houding.

#### 12 Voorkom onbedoeld inschakelen

Draag een op het net aangesloten machine niet met de vinger aan de schakelaar. Laat de schakelaar los wanneer u de stekker in het stopcontact steekt.

#### 13 Blijf voortdurend opletten

Houd uw aandacht bij uw werk. Ga met verstand te werk. Gebruik de machine niet als u niet geconcentreerd bent.

#### 14 Trek de stekker uit het stopcontact

Schakel de stroom uit en wacht totdat de machine volledig stil staat voordat u deze achterlaat. Trek de stekker uit het stopcontact wanneer u de machine niet gebruikt, tijdens onderhoud of bij het vervangen van accessoires.

#### 15 Verwijder sleutels of hulpgereedschappen

Controleer vóór het inschakelen altijd of de sleutels en andere hulpgereedschappen zijn verwijderd.

#### 16 Gebruik de juiste machine

Het gebruik volgens bestemming is beschreven in deze handleiding. Gebruik geen lichte machine of hulpstukken voor het werk van zware machines. De machine werkt beter en veiliger indien u deze gebruikt voor het beoogde doel.

**Waarschuwing!** Gebruik ter voorkoming van lichamelijk letsel uitsluitend de in deze gebruiksaanwijzing aanbevolen accessoires en hulpstukken. Gebruik de machine uitsluitend voor het beoogde doel.

#### 17 Gebruik het snoer niet verkeerd

Draag de machine nooit aan het snoer. Trek niet aan het snoer om de stekker uit het stopcontact te verwijderen. Houd het snoer uit de buurt van warmtebronnen, olie en scherpe randen.

#### 18 Onderhoud de machine met zorg

Houd de machine schoon om beter en veiliger te kunnen werken. Houdt u aan de instructies met betrekking tot het onderhoud en het vervangen van accessoires. Controleer regelmatig het snoer en laat dit bij beschadigingen door een erkend DeWalt Service-center repareren. Controleer het verlengsnoer regelmatig en vervang het in geval van beschadiging. Houd de bedieningsorganen droog en vrij van olie en vet.

#### 19 Controleer de machine op beschadigingen

Controleer de machine vóór gebruik zorgvuldig op beschadigingen om er zeker van te zijn dat deze naar behoren zal functioneren. Controleer of de bewegende delen niet klemmen, verdraaid of gebroken zijn. Ga na of de accessoires en hulpstukken correct zijn gemonteerd en of aan alle andere voorwaarden voor een juiste werking is voldaan. Ga bij vervanging of reparatie van beschadigde veiligheidsinrichtingen of defecte onderdelen te werk zoals aangegeven. Gebruik geen machine waarvan de schakelaar defect is. Laat de schakelaar vervangen door een erkend DeWALT Service-center.

#### 20 Wendt u voor reparaties tot een erkend DeWALT Service-center

Deze elektrische machine voldoet aan alle geldende veiligheidsvoorschriften. Ter voorkoming van ongevallen mogen reparaties uitsluitend door daartoe bevoegde technici worden uitgevoerd.

### Extra veiligheidsvoorschriften voor zaagtafels

- Bescherm het electriciteits snoer met een geschikte zekering of een stroomonderbreker.
- Zorg dat het blad in de juiste richting draait en dat de tanden naar de voorkant van de zaagtafel wijzen.
- Zorg dat alle klemhendels goed vast zitten voordat u aan het werk gaat.
- Zorg dat alle blad- en askragen schoon zijn en dat de zijden van de kragen met de uitsparingen tegen het blad aan drukken.
- Zorg dat het blad scherp is en goed staat afgesteld.
- Plaats de handen niet in de zaagweg.
- Schakel voor het uitvoeren van reparaties of het aanbrengen van aanpassingen aan het gereedschap de stroom uit en wacht tot het zaagblad tot stilstand is gekomen.
- Trek voor het verwisselen van het blad of het uitvoeren van onderhoudswerkzaamheden de stekker van de zaag uit het stopcontact.
- Gebruik het gereedschap alleen met de aangegeven netspanning.
- Gebruik geen grotere of kleinere bladen dan de bladen die worden aanbevolen.
- Forceer het zagen niet. (Het geheel of gedeeltelijk blokkeren van de motor kan ernstige schade veroorzaken. Laat de motor voor het zagen op volle toeren komen.)
- Zaag geen ferrometalen, niet-ferrometalen of metselwerk.
- Gebruik geen slijpschijven.
- Breng geen smeermiddelen aan op een draaiend blad.
- Plaats geen van beide handen in de buurt van het blad als de zaag is aangesloten op het electriciteitsnet.
- Gebruik geen andere bladen dan de bladen die in deze handleiding worden aangegeven.
- Werk niet met de zaag zonder dat de beschermkappen zijn geplaatst.
- Reik niet achter het zaagblad.

- Plaats tijdens het zagen de handen niet op een afstand van minder dan 150 mm van de zaag.
- Gebruik geen beschadigde zaagbladen.

## Overige gevaren

De volgende gevaren zijn inherent aan het gebruik van deze zaagmachines:  
- verwonding door het aanraken van roterende delen

Ondanks toepassing van de veiligheidsvoorschriften en het aanbrengen van beveiligingen blijven bepaalde gevaren bestaan, en wel met name:

- Gevaar voor gehoorbeschadiging.
- Gevaar voor verwonding door de niet afgedekte gedeelten van het zaagblad.
- Gevaar voor verwonding bij het verwisselen van het zaagblad.
- Gevaar voor beklemming van vingers bij het openen van de afdekkap.
- Gezondheidsrisico door het inademen van stof, met name bij het verwerken van eiken- en beukehout.

## Inhoud van de verpakking

De verpakking bevat:

- 1 Voorgemonteerde machine
- 1 Zaaggeleider
- 1 Verstekgeleider
- 1 TCT zaagblad
- 1 Beschermkap
- 1 Tafelinzetstuk
- 1 Bladsleutel
- 1 Assleutel
- 1 Stofafzuigadapter
- 1 Handleiding
- 1 Onderdelentekening

- Controleer de machine, losse onderdelen en accessoires op transportschade.
- Lees deze handleiding rustig en zorgvuldig door voordat u met de machine gaat werken.
- Verwijder de verpakkingsmaterialen zorgvuldig van de zaagmachine.

## Beschrijving (fig. A)

Uw zaagtafel DW744 is ontworpen voor het gemakkelijk, nauwkeurig en veilig uitvoeren van de vier belangrijkste zaagbewerkingen: schulpen, kortzagen, afschuinen en verstekzagen van hout, houtproducten en kunststoffen. Deze machine is ontworpen voor gebruik met een 250 mm blad met hardmetalen tanden.

### A1

- 1 AAN/UIT-schakelaar
- 2 Bevestigingsgaten
- 3 Verstekgeleider
- 4 Tafel
- 5 Bovenste beschermkap
- 6 Tafelinzetstuk
- 7 Zaaggeleider
- 8 Zaagschaalwijzer
- 9 Knop voor de fijnafstelling
- 10 Stuurwiel voor opheffen en afschuinen
- 11 Borghendel voor het afschuinen
- 12 Borghendel voor de zaagpositie

### A2

- 13 Zaaggeleidervergrendeling
- 14 Stofafzuigadapter
- 15 Opbergruimte voor blad/sleutel
- 16 Geleiderail

- 17 Vergrendelingsknoppen
- 18 Geleidesleuf

## Elektrische veiligheid

De elektrische motor is ontwikkeld voor een bepaalde netspanning. Controleer altijd of uw netspanning overeenkomt met de waarde op het typeplaatje.

## Vervangen van het snoer of de stekker

Als de stekker of het snoer wordt vervangen, moet de oude stekker c.q. het oude snoer worden weggegooid. Het is gevaarlijk om de stekker van een los snoer in het stopcontact te steken.

## Gebruik van verlengsnoeren

Wanneer een verlengsnoer wordt gebruikt, neem dan een goedgekeurd verlengsnoer, dat geschikt is voor het vermogen van de machine (zie technische gegevens). De aders moeten minimaal een doorsnede hebben van 1,5 mm<sup>2</sup>. Wanneer het verlengsnoer op een haspel zit, rol het snoer dan helemaal af.

## Monteren en instellen



Haal vóór het monteren en instellen altijd de stekker uit het stopcontact.

- De machine is volledig gemonteerd, met uitzondering van het blad, de zaaggeleider, de bovenste beschermkap en het tafelinzetstuk.

## Monteren van de zaaggeleider (fig. B1 & B2)

De zaaggeleider (7) kan worden bevestigd aan de linker- of de rechterzijde van de zaagtafel.

- Plaats de pen (19) met de sleuf (20) in de zaaggeleider en lijn de opening (21) uit met de zaaggeleidervergrendeling (22) (fig. B1 & B2).
- Borg de zaaggeleider door beide vergrendelingen op hun plaats te klikken (fig. B2).

## Monteren van het zaagblad (fig. A1, C1 & C2)



Zorg dat de machine niet is aangesloten op het electriciteitsnet.



De tanden van een nieuw blad zijn erg scherp en kunnen gevaarlijk zijn.

- Breng de bladas zover mogelijk omhoog door het stuurwiel (10) rechtsom te draaien (fig. A1).
- Plaats het zaagblad op de as in de in figuur C1 aangegeven volgorde. De borst (ø 30 mm) van de buitenste flens (23) past in de boring van het zaagblad. Zorg dat de tanden omlaag naar de voorkant van de tafel wijzen.
- Houd met de sleutel met de open uiteinden de spil vast en draai de asmoer (24) met de assleutel rechtsom vast (fig. C2).
- Voer voor het verwijderen van het blad de procedure in omgekeerde volgorde uit.



Controleer na het verwisselen van het blad altijd de zaaggeleiderwijzer en de bladbeschermkapsplijter.

## Parallele afstelling (fig. A2 & D)

Voor een optimale werking moet het blad parallel met de versteksleuven lopen. Dit is in de fabriek reeds afgesteld. Voor opnieuw afstellen:

- Zet de machine rechtop.
- Draai de beugelbevestigingen (25) een beetje los met een 10 mm inbussleutel (fig. D).

- Stel de beugel (26) af totdat het blad parallel aan de geleidersleuf loopt (14) (fig. A2).
- Draai de beugelbevestigingen (25) aan tot 11 Nm (fig. D).

#### Afstelling van de bladhoogte (fig. A1)

Het blad kan omhoog en omlaag worden gebracht met behulp van het gecombineerde ophef- en afschuinstuurwiel (10).

- Zorg dat tijdens het zagen de bovenste drie tanden net boven het bovenoppervlak van het werkstuk uitsteken. Dit is om zeker te stellen dat op ieder willekeurig moment het maximum aantal tanden materiaal verplaatst, zodat een optimale prestatie wordt geleverd.

#### Afstellen van de zaagschaal (fig. A1 & E)

- Verwijder de beschermkap.
- Maak de borghendel (12) los door deze omhoog te trekken (fig. A1).
- Maak de borghendel van de afschuining (11) los en zet de afschuinhoek op 0°.
- Verplaats de geleider (7) totdat deze het blad raakt.
- Zet de borghendel (12) vast.
- Draai de schroeven van de zaagschaalwijzer (27) los en zet de wijzer (28) op nul (fig. E).
- Draai de schroeven weer vast (27).

De zaagschaal geeft alleen correct weer als de geleider aan de rechterzijde van het blad is bevestigd.

#### Monteren van het spouwmes (fig. A1, F & G)

- Breng de bladas zo ver mogelijk omhoog door het bladhoogte-afstelwiel (10) rechtsom te draaien (fig. A1).
- Draai de twee bouten los (29) (fig. F).
- Lijn de sleuven (30) met de bouten (29) uit en schuif de geleider over de bouten totdat de uiteinden van de sleuven op de bouten rusten (fig. F).
- De dikte van de splijter (31) zou overeen moeten komen met de dikte van het blad. Verwijder, indien aanpassing vereist is, de bladbeschermkap en pas de pasringen (32) aan.
- Bevestig de bladbeschermkap op de bouten.
- Draai de bouten (29) weer zorgvuldig vast.



- Als de splijter goed is uitgelijnd, zal deze in een lijn staan met het blad aan de bovenkant van de tafel en de bovenkant van het blad. Controleer dit met behulp van een rechte rand in alle bladhoogte- en afschuiningposities.
- Correcte bevestiging en uitlijning van de bovenste beschermkap (splijter) is van cruciaal belang voor een veilige bediening.

#### Monteren van het tafelinzetstuk (fig. H)

- Lijn het tafelinzetstuk (6) uit zoals weergegeven en plaats de uitsteeksels aan de achterkant van het tafelinzetstuk in de gaten aan de achterzijde van de tafel.
- Druk de voorkant van het tafelinzetstuk naar beneden.
- De voorkant van het tafelinzetstuk moet op gelijke hoogte of iets onder de bovenkant van de tafel liggen. De achterkant moet op gelijke hoogte of iets boven de bovenkant van de tafel liggen. Aanpassen met behulp van de vier stelschroeven (33).
- Draai de vergrendelingsschroef (zie inzet in fig. H) 90° rechtsom om het tafelinzetstuk op zijn plaats te vergrendelen.



Werk nooit met de zaag zonder het tafelinzetstuk te gebruiken.

#### Werkbankmontage (fig. A)

- In de vier voeten zijn gaten (2) aangebracht om montage op de werkbank te vergemakkelijken. Er zijn twee gatmaten voor twee verschillende schroefdiameters. Het is niet nodig om beide gaten te gebruiken. Zorg voor een stevige montage, opdat de zaagmachine niet kan bewegen.

Moet de zaagmachine draagbaar blijven, monteer de machine dan op een stuk multiplex met een dikte van 12,5 mm of meer, dat op de werkbank of samen met de machine op een andere werkplek op een andere werkbank kan worden bevestigd.

- Wanneer de zaagmachine op multiplex wordt bevestigd, zorg er dan voor dat de schroeven niet aan de onderkant van het hout uitsteken. Het multiplex moet geheel tegen het blad van de werkbank aanliggen. Bij het klemmen op elk ander oppervlak moeten de plaatsing van de bevestigingsgaten worden gebruikt om te klemmen. Klemmen op een ander punt zal het werken met de zaagmachine bemoeilijken.
- Om aanlopen en onnauwkeurigheid te voorkomen, mag het bevestigingsblad niet krom of oneffen zijn. Als de zaagmachine op het werkblad wankelt, plaats dan een dun stukje materiaal onder één van de voeten tot de machine stevig op het werkblad staat.



In het montageoppervlak moet een opening van 350 x 500 mm aanwezig zijn om stof af te kunnen voeren.

#### Afstellen van de railvergrendeling (fig. A1 & J)

De railvergrendeling is in de fabriek afgesteld. Als deze aangepast moet worden, dient de volgende procedure te worden gevolgd:

- Vergrendel de borghendel (12) door deze naar beneden te duwen (fig. A1).
- Stel de moer (34) aan de onderzijde van de zaag zodanig af dat het gat tussen de schotelveren (35) wordt gesloten (fig. J).
- Draai de moer (34) een halve slag los zodra de schotelveren elkaar bijna raken.

#### Afstellen van de afschuinaanslag en wijzer (fig. K1 & K2)

- Breng het blad zover mogelijk omhoog door het bladhoogte-aanpassingswiel (10) rechtsom te draaien (fig. K1).
- Ontgrendel de afschuinborghendel (11) door deze omhoog en naar rechts te duwen.
- Draai de afschuiningsaanslagschroef (36) los.
- Plaats een tekendriehoek (37) op de tafel tegen het blad (38) (fig. K2).
- Stel de afschuiningshoek af met behulp van de afschuiningsborghendel (11) totdat het blad plat tegen de tekendriehoek staat.
- Zet de afschuiningsborghendel (11) vast.
- Draai de afschuiningsaanslagnok (39) tot deze stevig contact maakt met het lagerblok (fig. K1).
- Controleer de afschuiningshoekschaal. Draai, indien deze moet worden aangepast, de wijzerschroef (40) los en zet de wijzer op 0°.
- Draai de wijzerschroef (40) vast.
- Herhaal de procedure bij 45° voor de afschuiningsaanslag van 45°, maar pas de wijzer niet aan.

#### Afstellen van de verstekgeleider (fig. L)

De verstekgeleider (3) is voorzien van verstelbare aanslagen bij 90° en 45°.

- Draai om deze aanslagen af te stellen de borgmoeren (41) los en stel de stelschroeven (42) af zoals gewenst.

#### Parallel stellen van de geleider aan het blad (fig. A1 & D)

De geleider is in de fabriek afgesteld. Ga als volgt te werk als deze opnieuw afgesteld moet worden:

- Ontgrendel de railborghendel (12).
- Verwijder de beschermkap (5).
- Zoek het achterste rondsellager en draai de twee zeskantbouten (25A) juist genoeg los om verplaatsing van de ene naar de andere kant mogelijk te maken.
- Verplaats de geleider totdat deze de zijkant van het blad raakt.
- Plaats de geleider parallel aan het blad.
- Draai de zeskantbouten weer vast.
- Vergrendel de railborghendel en controleer of de geleider parallel loopt aan het blad.



Breng de machine naar een bevoegde DeWALT reparateur als het rondsellager niet genoeg speling heeft.

#### Afstellen van de tandheugelmaas (fig. D)

De tandheugelmaas is in de fabriek afgesteld. Het afstellen geschiedt als volgt:

- Draai de zaag om en zoek het voorste rondsellager.
- Benader de schroef via de sleuf (26A) met een smalle schroevendraaier.
- Draai de schroef los door deze linksom te draaien totdat de kop de binnenzijde van de lagerkast raakt.
- Draai de schroef een halve draai vast.
- Herhaal deze procedure voor het achterste rondsellager.

#### Aanwijzingen voor gebruik



- Neem altijd de veiligheidsinstructies in acht en houdt u aan degeldende voorschriften.
- Breng het juiste zaagblad aan. Gebruik geen overmatig versleten zaagbladen. Het zaagblad moet geschikt zijn voor het maximum toerental van de machine.
- Probeer niet om extreem kleine werkstukken te zagen.
- Oefen bij het zagen geen overmatige druk op het zaagblad uit. Forceer het zagen niet.
- Laat de motor voor het zagen op volle toeren komen.
- Zorg er voor dat alle knoppen en hendels goed vastgedraaid zijn.
- Zaag met deze zaag nooit uit de vrije hand!
- Zaag geen kromme, gebogen of schotelvormige werkstukken. Er moet minstens een rechte, gladde zijde aanwezig zijn om tegen de zaaggeleider of verstekgeleider te leggen.
- Ondersteun lange werkstukken altijd om terugslag te voorkomen.

#### In- en uitschakelen (fig. A)

De AAN/UIT-schakelaar van de DW744 biedt vele voordelen:

- uitschakeling als de spanning wegvalt: als de stroom om de een of andere reden uitvalt moet de schakelaar bewust weer worden aangezet.
- extra veiligheid: de scharnierende veiligheidsplaat kan worden vergrendeld door een hangslot in de sluithaak aan de linkerkant te plaatsen. De plaat dient tevens als een gemakkelijk te bedienen noodstopknop, omdat de stopknop door de druk op de voorkant van de plaat wordt ingedrukt.
  - AAN = druk op de groene startknop.
  - UIT = sluit de kap of druk op de verhoogde stopknop.

#### Basis zaagsneden

##### Schulpzagen (fig. A1, M1 & M2)



Scherpe randen.

- Zet het blad op 0°.
- Borg de zaaggeleider (7) (fig. A1).
- Breng het blad omhoog totdat deze ongeveer 3,2 mm boven de bovenkant van het werkstuk uitsteekt.
- Breng de achterzijde van de L-vormige geleider op gelijke hoogte met de achterkant van het spouwmes.
- Leg het werkstuk plat op de tafel tegen de geleider. Houd het werkstuk op ongeveer 25 mm afstand van het blad.
- Houd beide handen uit de buurt van de zaagweg van het blad (fig. M2).
- Druk op de groene knop om de machine AAN te zetten en laat het blad op volle toeren komen.
- Schuif langzaam het werkstuk onder de beschermkap, waarbij het stevig tegen de zaaggeleider aangedrukt blijft.

Laat de tanden snijden en duw het werkstuk niet met kracht door het blad. De bladsnelheid moet constant worden gehouden.

- Gebruik altijd een duwstok (43) als u dicht in de buurt van het blad komt (fig. M1).
- Schakel na het zagen de zaag UIT, geef het blad de tijd om tot stilstand te komen en verwijder het werkstuk.



- Duw nooit tegen de vrije of afgezaagde kant van het werkstuk en houd deze ook niet vast.
- Zaag geen uitzonderlijk kleine werkstukken.
- Gebruik altijd een duwhout bij het zagen van kleine werkstukken.

#### Afschuinen

- Stel de vereiste afschuiningshoek in (zie "Afstellen van de zaagschaal").
- Ga te werk als bij normaal zagen.

#### Kortzagen en afschuiningen kortzagen

- Verwijder de zaaggeleider en installeer de verstekgeleider in de gewenste sleuf.
- Zet de verstekgeleider op 0° vast.
- Ga te werk als bij normaal zagen.

#### Verstekzagen (fig. A1)

- Stel de verstekgeleider in op de gewenste hoek.
- Houd het werkstuk altijd stevig tegen de verstekgeleider gedrukt.
- Ga te werk als bij normaal zagen.

#### Dubbele versteksneede

Deze manier van zagen is een combinatie van verstek en afschuining.

- Stel de afschuining in op de gewenste hoek en ga te werk als bij kortzaagverstek.



#### Stofafzuiging (fig. A2)

De machine is voorzien van een stofafzuigverloopstuk (6).

- Sluit bij alle zaagwerkzaamheden een geschikte stofafzuiger aan.
- Sluit indien mogelijk een stofafzuiger aan die voldoet aan de geldende richtlijnen voor stofemissie.

#### Opties

De volgende hulpstukken zijn verkrijgbaar:

- ondersteuningsstander DE7440
- ondersteuning voor het uiteinde en de zijkanten DE7441



Scherpe randen.

Uw dealer verstrekt u graag de nodige informatie over de juiste accessoires. Hiertoe behoren een draagbare zaagsteun, een ondersteuning aan het uitvoereinde en een tafelinzetstuk voor de sokkel.

#### Onderhoud

Uw DeWALT-machine is ontworpen om gedurende lange tijd probleemloos te functioneren met een minimum aan onderhoud. Een juiste behandeling en regelmatige reiniging van de machine garanderen een hoge levensduur.





### Smering (fig. N)

De motor en de lagers behoeven geen extra smering. Reinig en smeer de hoogtestelschroeven wanneer het verstellen van de bladhoogte moeilijk wordt:

- Leg de zaag op de zijkant.
- Reinig en smeer de hoogtestelschroefdraden zoals weergegeven in fig. N. Gebruik vet voor algemene toepassingen.



### Reiniging

Houd de ventilatiesleuven vrij en maak de behuizing regelmatig schoon met een zachte doek.

- Reinig regelmatig het stofopvangsysteem.
- Leg de zaag op de zijkant.
- Verwijder de schroeven (44) (fig. O).
- Verwijder alle stofdeeltjes en borg de toegangsdeur (45) weer met de schroeven (fig. O).



### Gebruikte machines en het milieu

Wanneer uw oude machine aan vervanging toe is, breng deze dan naar een DeWALT Service-center waar de machine op milieuvriendelijke wijze zal worden verwerkt.

## GARANTIE

### • 30 DAGEN "NIET GOED, GELD TERUG" GARANTIE •

Indien uw DeWALT-machine om welke reden dan ook niet geheel aan uw verwachtingen voldoet, stuurt u de machine dan compleet zoals bij aankoop binnen 30 dagen terug naar DeWALT, samen met uw aankoopbewijs en uw rekeningnummer. U ontvangt dan uw geld terug.

### • 1 JAAR GRATIS SERVICE-CONTRACT •

Mocht uw DeWALT-machine binnen 12 maanden na aankoop nazicht of reparatie behoeven, dan worden deze werkzaamheden gratis uitgevoerd in onze Service-centers op vertoon van het aankoopbewijs. Stuur uw machine rechtstreeks of via uw dealer naar een erkend DeWALT Service-center.

### • 1 JAAR GARANTIE •

Mocht uw DeWALT-machine binnen 12 maanden na datum van aankoop defect raken tengevolge van materiaal- of constructiefouten, dan garanderen wij de kosteloze vervanging van alle defecte delen of van het hele apparaat, zulks ter beoordeling van DeWALT, op voorwaarde dat:

- het produkt niet foutief gebruikt werd
- het produkt niet gerepareerd is door onbevoegden
- het aankoopbewijs met daarop de aankoopdatum wordt overlegd

Informeer bij uw dealer of bij het DeWALT-hoofdkantoor naar het adres van het dichtstbijzijnde Service-center (zie de achterzijde van deze handleiding).

# JOBSITE BORDSAG DW744

## Gratulerer!

Du har valgt et DeWALT elektroverktøy. Årelang erfaring, konstant produktutvikling og fornyelse gjør DeWALT til en av de mest pålitelige partnere for profesjonelle brukere.

## Innholdsfortegnelse

Tekniske data	no - 1
CE-Sikkerhetserklæring	no - 1
Sikkerhetsforskrifter	no - 2
Kontroll av pakkens innhold	no - 3
Beskrivelse	no - 3
Elektrisk sikkerhet	no - 3
Bruk av skjøteledning	no - 3
Montering og justering	no - 3
Bruksanvisning	no - 4
Vedlikehold	no - 5
Garanti	no - 6

## Tekniske data

	DW744	
Bladdiameter	mm	250
Utsparingsdiameter	mm	30
Motor effekt (forbruk)	W	1.600
Motor effekt (avgitt)	W	850
Spenning	V	230
Turtall, ubelastet/min		3.650
Sagedybde ved 90°	mm	76
Sagedybde ved 45°	mm	56
Kløvekapasitet	mm	610
Ytterdimensjoner	mm	570 x 700 x 410
Vekt	kg	29

### Standardutstyr:

TCT-serien, 40 blad, vern, kløvsjerm, gjæringsssjerm, skrunøkkel for blad, skrunøkkel

### Sikring:

230 V 10 A

Følgende symboler brukes i denne instruksjonsboken:



Betegner risiko for personskade, livsfare eller ødeleggelse av verktøyet dersom instruksene i denne instruksjonsboken ikke følges.



Betegner risiko for elektrisk støt.



Skarpe kanter.

## CE-Sikkerhetserklæring



### DW744

DeWALT erklærer at disse elektroverktøyer er konstruert i henhold til: 89/392/EEC, 89/336/EEC, 73/23/EEC, EN 60204, EN 55104 / EN 55014-2, EN 55014, EN 61000-3-2 & EN 60555-3.

Ønsker du flere opplysninger, vennligst kontakt DeWALT på adressen nedenfor eller se veiledningens bakside.

Lydnivået er i overensstemmelse med 86/188/EEC og 89/392/EEC, målt i henhold til DIN 45635:

	DW744	
L <sub>PA</sub> (lydnivå)	dB(A)*	91
L <sub>WA</sub> (akustisk effekt)	dB(A)	104

\* ved brukerens øre



Bruk egnet verneutstyr for å beskytte hørselen dersom lydnivået overskrider 85 dB(A).

TÜV Rheinland  
Sicherheit und Umweltschutz GmbH  
Am Grauen Stein  
D-51105 Köln  
Germany

Sert. Nr.

BM 981036601

Director Engineering and Product Development  
Horst Großmann

DeWALT, Richard-Klinger-Straße 40,  
D-65510, Idstein, Tyskland

## Sikkerhetsforskrifter

Ta deg tid til å lese nøye gjennom bruksanvisningen før du begynner å bruke maskinen. Oppbevar bruksanvisningen på et lett tilgjengelig sted slik at alle som skal bruke maskinen lett kan finne den.

I tillegg til nedenforstående forskrifter, må alle vernebestemmelsene til Statens Arbeidstilsyn følges når det gjelder arbeid med elektroverktøy.

### ADVARSEL!

Ved bruk av elektroverktøy må disse grunnleggende sikkerhetsforskrifter følges for å redusere risikoen for elektrisk støt, personskade og brann.

#### 1 Bruk hørselsvern

Støynivået ved bearbeiding av forskjellige materialer kan variere, og i blant kan nivået overstige 85 dB(A). For å beskytte deg selv bør du alltid bruke hørselsvern.

#### 2 Hold arbeidsområdet rent og ryddig

En uryddig arbeidsplass innbyr til skader.

#### 3 Tenk på arbeidsmiljøet

Utsett ikke elektroverktøy for regn. Ikke bruk det på fuktige eller våte steder. Sørg for god belysning over arbeidsplassen. Bruk ikke elektroverktøy i nærheten av brannfarlige væsker eller gasser.

#### 4 Beskytt deg mot elektrisk støt

Unngå kroppskontakt med jordede deler (for eksempel vannrør, komfyrer, kjøleskap o.l.). Under ekstreme arbeidsforhold (for eksempel ved høy luftfuktighet, forekomst av metallstøv o.l.) kan man øke sikkerheten ved å tilkoble en jordfeilbryter.

#### 5 Hold barn unna

Ikke la barn komme i kontakt med verktøyet eller skjoteledningen. Det skal holdes tilsyn med barn under 16 år.

#### 6 Oppbevar elektroverktøy på et trygt sted

Når maskinen ikke er i bruk, skal den oppbevares på et tørt sted, gjerne høyt oppe og innlåst, utenfor barns rekkevidde.

#### 7 Overbelast ikke maskinen

Maskinen arbeider bedre og sikrere innenfor det angitte effektområdet.

#### 8 Bruk riktig elektroverktøy

Tving ikke en maskin til å gjøre arbeid som krever kraftigere verktøy. Bruk ikke elektroverktøy til formål det ikke er ment for, som for eksempel å fjerne kvister eller kappe ved med en håndsirkelsag.

#### 9 Kle deg riktig

Ha ikke på deg løstsittende klær eller smykker. De kan sette seg fast i de bevegelige delene. Vi anbefaler gummihansker og sko som ikke glir når du arbeider utendørs. Bruk hårnett hvis du har langt hår.

#### 10 Bruk vernebriller

Bruk vernebriller for å unngå at det blåser støv inn i øynene og skader deg. Hvis det støver mye, bør du bruke ansikts- eller støvmaske.

#### 11 Stell pent med ledningen

Bær ikke maskinen i ledningen og, trekk ikke i ledningen når du skal ta støpselet ut av stikkkontakten. Utsett ikke ledningen for varme, olje eller skarpe kanter.

#### 12 Sikre arbeidsstykket

Bruk tvinger eller skrustikker til å feste arbeidsstykket med. Dette er sikrere enn å bruke hånden, og du får begge hendene fri til å arbeide med.

#### 13 Strekk deg ikke for langt

Pass på at du alltid har sikkert fotfeste og balanse.

#### 14 Vær nøye med vedlikeholdet

Hold tilbehøret skarpt og rent. Følg forskriftene når det gjelder vedlikehold og skifte av tilbehør.

Kontroller maskinens ledning regelmessig og få den reparert av et autorisert verksted om den skulle bli skadet. Kontroller skjoteledninger regelmessig, skift dem ut om de skulle bli skadet. Hold håndtakene tørre, rene og fri for olje og fett.

#### 15 Trekk støpselet ut av stikkkontakten

Trekk alltid støpselet ut av stikkkontakten når maskinen ikke er i bruk, ved vedlikehold og ved skifte av tilbehør.

#### 16 Fjern nøkler

Gjør det til vane å sjekke om nøkler og justeringsverktøy er fjernet før maskinen startes.

#### 17 Unngå at verktøyet blir slått på utilsiktet

Bær ikke maskinen med fingeren på strømbryteren når den er tilkoblet strømmettet. Pass på at strømbryteren er avslått når du setter støpselet i stikkkontakten.

#### 18 Utendørs skjoteledning

Utendørs må det bare brukes skjoteledning som er tillatt for utendørs bruk og merket for dette.

#### 19 Vær oppmerksom

Se på det du gjør. Bruk sunn fornuft. Bruk ikke maskinen når du er trett.

#### 20 Sjekk skadede deler før du setter støpselet i stikkkontakten

Før fortsatt bruk av maskinen skal eventuelle skadede deler eller deksler kontrolleres nøye for å bringe på det rene om de fungerer riktig og utfører det de skal. Kontroller justeringen av bevegelige deler, om de sitter i klemme, om deler er brukket. Sjekk at alt er riktig montert og er slik det skal være. En del eller et deksel som er skadet, skal repareres eller skiftes ut av et autorisert verksted dersom ikke annet er angitt i bruksanvisningen. Ødelagte brytere skal repareres av et autorisert serviceverksted. Bruk ikke maskinen hvis den ikke kan slås av og på med bryteren.

#### 21 ADVARSEL!

Bruk bare tilbehør og utstyr som anbefales i bruksanvisningen og i katalogene. Bruk av annet verktøy eller tilbehør enn det som anbefales i bruksanvisningen eller i katalogene kan medføre en mulig risiko for personskade.

#### 22 La verktøyet repareres av et autorisert DeWALT serviceverksted

Dette elektroverktøyet er i samsvar med gjeldende sikkerhetsforskrifter. Unngå risiko: Overlat alltid reparasjon av elektriske apparater til kvalifisert servicepersonale.

### Ekstra sikkerhetsregler for sagbenker

- Du må alltid beskytte strømtilførselskabelen med egnet sikring eller avbryter.
- Pass på at bladet roterer i riktig retning, og at tennene peker mot forsiden av sagbenken.
- Pass på at alle klemmehendler er strammet før drift.
- Pass på at alle blad- og akselmuffer er rene, og at den forsenkede siden av muffene står inn mot bladet.
- Pass på at sagbladet alltid er skarpt og riktig stilt inn.
- Pass på at du ikke får hendene inn i banen til sagbladet.
- Slå av strømmen og vent til sagbladet har stoppet før du vedlikeholder eller justerer verktøyet.
- Kople sagen fra strømtilførselen før du bytter blad eller utfører vedlikehold.
- Verktøyet må bare brukes med oppgitt spenning.
- Ikke bruk blader som er større eller mindre enn anbefalte blader.
- Ikke utøv press ved kløvingen. (Hvis motoren kjøres fast helt eller delvis, kan det oppstå store skader. La motoren oppnå full hastighet før du bruker sagen.)
- Ikke forsøk å sage jernholdige metaller, ikke-jernholdige metaller eller murverk.
- Ikke bruk slipehjul.
- Ikke påfør smøremidler på bladet mens det går rundt.
- Pass på at du ikke får hendene inn i bladområdet når sagen er koplet til strømkilde.
- Ikke bruk andre blader enn som oppgitt i instruksjonshåndboken.
- Ikke bruk sagen hvis ikke vernene sitter på plass.
- Ikke strekk deg rundt sagbladet.
- Ikke plasser hendene nærmere enn 150 mm fra sagbladet under saging.
- Ikke bruk skadede eller sprekke sagblader.

**Ekstra farer**

Følgende farer er forbundet med bruk av sager:  
 - skader som følge av berøring av roterende deler

Selv om man følger de relevante sikkerhetsforskrifter og bruker sikkerhetsanordningene, er det visse farer som ikke kan unngås.

Disse er:

- Hørselsskader.
- Fare for ulykker forårsaket av de ikke tildekte delene av det roterende sagbladet.
- Fare for skader ved skifting av blad.
- Fare for klemming av fingre når dekslene åpnes.
- Helsen skader som følge av innånding av støv som oppstår ved saging av tre, særlig eik, bjørk og MDF.

**Kontroll av pakkens innhold**

Pakken inneholder:

- 1 Delvis montert maskin
- 1 Kløvsjerm
- 1 Gjærings skjerm
- 1 TCT-sagblad
- 1 Øvre bladvernmontasje
- 1 Bordinnlegg
- 1 Skrunøkkel for blad
- 1 Skrunøkkel for aksel
- 1 Adapter for avsuging av støv
- 1 Instruksjonsbok
- 1 Splitt-tegning

- Kontroller om verktøyet, deler eller tilbehør er blitt skadet under transporten.
- Ta deg tid til å lese nøye igjennom instruksjonsboken slik at du forstår innholdet før verktøyet tas i bruk.
- Ta sagen forsiktig ut av innpakningen.

**Beskrivelse (fig. A)**

DW744 Jobsite bordsag er utformet for å kunne utføre fire sagoperasjoner nøyaktig og sikkert i tre, treprodukter og plast: kløving, tverrsaging, avfasing og gjærings saging. Verktøyet er utformet for bruk med et blad på 250 mm med hardmetallskjær.

**A1**

- 1 Strømbryter
- 2 Monteringshull
- 3 Gjæringsmål
- 4 Bord
- 5 Øvre bladvern
- 6 Bordinnlegg
- 7 Kløvsjerm
- 8 Kløvskaalindikator
- 9 Finjusteringshjul
- 10 Kombinert hjul for heving og avfasing
- 11 Låsehendel for avfasing
- 12 Låsehendel for kløvposisjon

**A2**

- 13 Lås for kløvsjerm
- 14 Adapter for avsuging av støv
- 15 Oppbevaringsplass for blad/skrunøkkel
- 16 Skjermkant
- 17 Låseknapper
- 18 Skjermspor

**Elektrisk sikkerhet**

Den elektriske motoren er kun konstruert for én spenning. Kontroller alltid at nettspenningen er i overensstemmelse med spenningen på typeskiltet.

**Skifting av kabel eller støpsel**

Tenk på sikkerhetsforskriftene ved skifting av kabel eller støpsel. Et støpsel med blottede kopperledere er farlig hvis det koples til en strømførende kontakt.

**Bruk av skjøteledning**

Hvis det er nødvendig å bruke skjøteledning, må man bruke en godkjent skjøteledning som er egnet til denne maskinens kraftbehov (se tekniske data). Hvis du bruker en kabeltrommel, bør du alltid vikle kabelen helt av først.

**Montering og justering**



Ta alltid støpselet ut av stikkkontakten før montering og justering av verktøyet.

- Maskinen er ferdig montert, med unntak av bladet, kløvsjermen, øvre bladvern og bordinnlegg.

**Sette på kløvsjermen (fig. B1 & B2)**

Kløvsjermen (7) kan installeres på venstre eller høyre side av Jobsite bordsag.

- Finn frem til tappen (19) med åpningen (20) i kløvsjermen, og sett åpningen (21) på linje med låsen til kløvsjermen (22) (fig. B1 & B2).
- Fest kløvsjermen ved å klemme til begge låsene festes (fig. B2).

**Montere sagbladet (fig. A1, C1 & C2)**



Pass på at maskinen er koplet fra strømtilførselen.



Tennene på et nytt blad er skarpe og kan være farlige.

- Løft bladakselen til høyeste stilling ved å dreie kontrollhjulet (10) med klokken (fig. A1).
- Plasser sagbladet på spindelen i samme rekkefølge som i figur C1. Framspringet (ø 30 mm) på ytre flensen (23) passer i bladhull. Pass på at tennene peker ner på forsiden av bordet.
- Hold spindelen ved hjelp av en åpen fastnøkkel og stram akselmutteren (24) ved å dreie den med klokken ved hjelp av skrunøkkel for akselen (fig. C2).
- Følg fremgangsmåten i omvendt rekkefølge når du skal fjerne bladet.



Du må alltid kontrollere kløvsjermpekeren og bladvernsplitteren etter at du har byttet blad.

**Parallell justering (fig. A2 & D)**

For optimal ytelse må bladet være parallelt med gjærings sporene. Denne justeringen gjøres ved produksjon av sagen. Gjør slik hvis du vil justere på nytt:

- Plasser enheten i loddrett stilling.
- Bruk en pipenøkkel på 10 mm og løsne brakettfestene (25) noe (fig. D).
- Juster braketten (26) til bladet står parallelt med skjermsporet (14) (fig. A2).
- Stram brakettfestene (25) til 11 Nm (fig. D).

**Justering av bladhøyde (fig. A1)**

Bladet kan heves og senkes når du dreier på det kombinerte hjulet for heving og avfasing (10).

- Pass på at de øverste tre tennene på bladet bare såvidt kommer gjennom overflaten på arbeidsemnet under saging. Dette sikrer at maksimalt antall tenner fjerner materiell til enhver tid, slik at du oppnår optimal ytelse.

**Justere kløvskalaen (fig. A1 & E)**

- Fjern bladvern.
- Utløs låsehendelen (12) ved å trekke den opp (fig. A1).
- Utløs låsehendelen for avfasing (11) og still avfasingvinkelen til 0°.
- Flytt skjermen (7) til den berører bladet.
- Lås låsehendelen (12).
- Løsne pekingskruene til kløvskalaen (27) og still pekeren (28) til null (fig. E).
- Stram skruene (27).

Kløvskalaen er bare korrekt når skjermen er montert til høyre for bladet.

**Feste spaltekniivenheten (fig. A1, F & G)**

- Hev bladakselen til maksimal høyde ved å dreie justeringshjulet for bladhøyde (10) med klokken (fig. A1).
- Løsne de to skruene (29) (fig. F).
- Sett sporene (30) på linje med skruene (29), og skyv skjermen inn til toppene på sporene hviler på skruene (fig. F).
- Tykkelsen på splitteren (31) må være lik tykkelsen på bladet. Dersom justering er nødvendig, fjerner du bladvernet og justerer skivene (32).
- Fest bladvernet på skruene.
- Stram skruene (29) godt.



- Når splitteren er riktig justert, er den på linje med bladet på bordtoppen og toppen av bladet. Kontroller ved hjelp av en linjal i alle avfasing- og bladhøydeposisjoner.
- Riktig montering og justering av øvre bladvern (splitter) er avgjørende for at driften av maskinen skal være sikker!

**Montere bordinnlegget (fig. H)**

- Rett inn bordinnlegget (6) som vist, og sett tappene på baksiden av bordinnlegget inn i hullene på baksiden av bordet.
- Trykk forsiden av bordinnlegget ned.
- Forsiden av bordinnlegget må være på linje med, eller litt lavere enn, bordplaten. Baksiden må være på linje med, eller litt høyere enn, bordplaten. Juster ved hjelp av de fire justeringsskruene (33).
- Drei låseskruen (se innsatt detalj i fig. H) 90° med klokka for å låse plateinnsatsen i posisjon.



Du må aldri bruke sagen uten bordinnlegget.

**Montering på benk (fig. A)**

- Alle fire bena har hull (2) for montering på benk. Det er to hull for skruer av forskjellige størrelse. Det er tilstrekkelig å bruke ett av hullene. Fest alltid sagen godt, slik at den ikke kan bevege seg. Du kan gjøre sagen enklere å flytte ved å montere den på en finérplate med tykkelse 12,5 mm eller mer. Finérplaten kan spennes fast til arbeidsbenken eller flyttes til andre arbeidssteder og spennes fast der.
- Hvis du monterer sagen på en finérplate, må du passe på at skruene ikke stikker ut på undersiden av platen. Finérplaten må ligge mot arbeidsbenken. Når du spenner fast sagen til et underlag, må du bare bruke festepunktene, der hullene for monteringskruene er plassert. Fastspenning i andre punkter vil hindre riktig funksjonering av sagen.
- For å hindre klemming og unøyaktighet må du kontrollere at underlaget ikke er skeivt eller ujevnt på annen måte. Hvis sagen vipper på underlaget, kan du legge noe under et av bena, slik at sagen står støtt på underlaget.



Monteringsoverflaten må ha en åpning på 350 x 500 mm, slik at støv slipper ut.

**Kantlåsjustering (fig. A1 & J)**

Kantlåsen er fabrikkinnstilt. Gjør slik hvis du trenger å justere den på nytt:

- Lås låsehendelen (12) ved å skyve den ned (fig. A1).
- Juster mutteren (34) på undersiden av sagen til mellomrommet mellom Belleville-skivene (35) lukkes (fig. J).
- Når Belleville-skivene nesten berører hverandre, løsner du mutteren (34) en halv omdreining.

**Justering av avfasingstopp og peker (fig. K1 & K2)**

- Hev bladet til høyeste stilling ved å rotere hjulet for justering av bladhøyde (10) med klokken (fig. K1).
- Løs ut låsehendelen for avfasing (11) ved å skyve den opp og mot høyre.
- Løsne skruene til avfasingstoppet (36).
- Plasser en vinkelhake (37) på bordet og opp mot bladet (38) (fig. K2).
- Juster avfasingvinkelen ved hjelp av låsehendelen for avfasing (11) til bladet ligger flatt mot vinkelhaken.
- Stram låsehendelen for avfasing (11).
- Drei på avfasingstoppkammen (39) til den kommer i tett kontakt med lagerbukken (fig. K1).
- Sjekk skalaen for avfasingvinkel. Hvis det er nødvendig med justeringer, løsner du på pekingskruen (40) og stiller pekeren til 0°.
- Stram pekingskruen (40).
- Gjenta fremgangsmåten ved 45° for avfasingstopp på 45°, men ikke juster pekeren.

**Gjæringsmåjustering (fig. L)**

Gjæringsmålet (3) har justerbare stopp ved 90° og 45°.

- Når du skal justere disse stoppene, løsner du på låsemutrene (41) og stiller justeringsskruene (42) som nødvendig.

**Justere skjermen parallelt med bladet (fig. A1 & D)**

Skjermen er fabrikkinnstilt. Gjør slik hvis du vil justere på nytt:

- Utløs kantlåshendelen (12).
- Fjern øvre bladvern (5).
- Finn frem til bakre drevlager og løsne de to sekskantskruene (25A) tilstrekkelig til at bevegelse fra side til side er mulig.
- Flytt skjermen til den berører siden på bladet.
- Juster skjermen slik at den står parallelt med bladet.
- Stram sekskantskruene.
- Lås kantlåshendelen og sjekk at skjermen står parallelt med bladet.



Hvis det ikke er tilstrekkelig vandrings i drevlagermontasjen, tar du med utstyret til en autorisert DeWALT-reparatør.

**Justering av tannstangmekanismen (fig. D)**

Tannstangmekanismen er fabrikkinnstilt.

Følgende fremgangsmåte brukes ved justering:

- Snu sagen opp-ned og finn frem til fremre drevlager.
- Bruk en smal skrutrekker, og stikk den inn til skruen gjennom åpningen (26A).
- Løsne skruen ved å dreie mot klokken til hodet berører innsiden av lagerboksen.
- Stram skruen en halv omdreining.
- Gjenta denne fremgangsmåten for bakre drevlager.

**Bruksanvisning**

- Overhold alltid sikkerhetsinstruksene og gjeldende forskrifter.
- Monter riktig sagblad. Ikke bruk sagblad som er utslitt. Sagbladet må være konstruert for en omdreiningshastighet som er større enn eller lik maksimal omdreiningshastighet for sagen.
- Ikke forsøk å skjære svært små arbeidsstykker.

- La bladet arbeide uten å tvinge arbeidsstykket inn mot sagbladet.
- La motoren nå normal hastighet før du begynner å skjære.
- Kontroller at alle låseskruer og låsehåndtak er trukket til.
- Du må aldri bruke sagen til frihåndsskjæring!
- Du må ikke sage forvridde, bøyde eller skålformede arbeidsemner.  
Det må være minst en rett, glatt side som ligger inntill kløvsjermen eller gjæringsmålet.
- Du må alltid støtte lange arbeidsemner, ellers kan det oppstå tilbakeslag.

#### Start - stopp (fig. A)

AV/PÅ-bryteren til DW744 gir deg mange fordeler:

- utløsningsfunksjon ved mangel på spenning:  
hvis strømmen skulle bli borte av en eller annen grunn, må bryteren aktiveres manuelt.
- ekstra sikkerhet:  
den hengslede sikkerhetslukkeplaten kan låses hvis du setter en hengelås gjennom haspen på venstre side. Platen er også en nødstopknapp som er enkel å finne, da trykk på forsiden av platen trykker ned stoppknappen.
  - PÅ = trykk på den grønne startknappen.
  - AV = lukk dekslet eller trykk på den hevede stoppknappen.

#### Vanlig skjæring

##### Kløving (fig. A1, M1 & M2)



Skarpe kanter.

- Still bladet til 0°.
- Lås kløvsjermen (7) (fig. A1).
- Hev bladet til det er omtrent 3,2 mm høyere en toppen på arbeidsemnet.
- Still baksiden av den L-formede skjermhendelen med baksiden av spaltekniiven.
- Hold arbeidsemnet flatt på bordet og inn mot skjermen.  
Hold arbeidsemnet i omtrent 25 mm avstand fra bladet.
- Pass på at ingen av hendene kommer i nærheten av banen til bladet (fig. M2).
- Trykk på den grønne knappen for å slå PÅ, og la bladet nå full hastighet.
- Mat arbeidsemnet forsiktig inn under vernet. Hold det fast presset mot kløvsjermen. La tennene skjære, ikke tving arbeidsemnet inn mot bladet. Bladhastigheten bør holdes konstant.
- Bruk alltid en skyvestang (43) når du nærmer deg bladet (fig. M1).
- Når du er ferdig med å sage, slår du AV sagen, lar bladet stoppe og fjerner arbeidsemnet.



- Du må aldri skyve eller holde i den «frie» ferdigskårne siden av arbeidsemnet.
- Ikke sag svært små arbeidsemner.
- Du må alltid bruke skyvestang når du kløver små arbeidsemner.

#### Avfasing

- Stille inn ønsket avfasingsvinkel (se avsnittet «Justere kløvskaalen»).
- Følg samme fremgangsmåte som ved kløving.

#### Tverrsaging og avfaset tverrsaging

- Ta av kløvsjermen og sett gjæringsmålet på ønsket sted.
- Lås gjæringsmålet ved 0°.
- Fortsett på samme måte som ved kløving.

#### Gjæring (fig. A1)

- Still gjæringsmålet til ønsket vinkel.
- Du må alltid holde arbeidsemnet fast mot forsiden av gjæringsmålet.
- Fortsett på samme måte som ved kløving.

#### Kombinert gjæring

Denne metoden er en kombinasjon av gjærings- og avfasingsaging.

- Still avfasingen til nødvendig vinkel og fortsett på samme måte som for tverrsaget gjæring.



#### Støvavsug (fig. A2)

Maskinen har en støvuttakadaptor (6).

- Kople en egnet støvsamler til ved all saging.
- Bruk en støvsuger som er utformet i samsvar med gjeldende regler om sponutslipp.

#### Tilleggsutstyr

Følgende tilleggsutstyr er tilgjengelig:

- støtteben DE7440
- utmating og sidestøtter DE7441



Skarpe kanter.

Din forhandler kan gi nærmere opplysninger om egnet tilleggsutstyr. Dette omfatter et bærbart sagstativ, en sidestøtte for utmating og et sokkelinnlegg.

#### Vedlikehold

Din DeWALT-maskine er konstruert slik at den kan brukes i lang tid med et minimum av vedlikehold. Kontinuerlig og tilfredsstillende drift avhenger av riktig behandling og regelmessig rengjøring av maskinen.



#### Smøring (fig. N)

Motoren og lagrene trenger ingen ekstra smøring. Dersom det blir vanskelig å heve og senke bladet, rengjør og smør du høydejusteringsskruene:

- Snu sagen på siden.
- Rengjør og smør høydejusteringsgjengene som vist i fig. N.  
Bruk vanlig smørefett.



#### Rengjøring

Hold ventilasjonsspaltene åpne og rengjør elverktøyet regelmessig med en myk klut.

- Rengjør støvsamlersystemet regelmessig.
- Snu sagen på siden.
- Fjern skruene (44) (fig. O).
- Fjern alt støv og fest tilgangsdøren igjen (45) ved hjelp av skruene (fig. O).



#### Utslitt verktøy og miljøet

Vern naturen. Kast ikke produktet sammen med annet avfall når det er utslitt. Lever det til kildesortering eller til et DeWALT-serviceverksted.



**DeWALT service**

Dersom det skulle oppstå feil med maskinen, lever den til et autorisert serviceverksted. (Se aktuell prisliste/katalog for ytterligere informasjon eller ta kontakt med DeWALT).

På grunn av forskning og utvikling kan ovenstående spesifikasjoner bli endret, noe som ikke blir opplyst separat.

**GARANTI****• 30 DAGERS FORNØYD-KUNDEGARANTI •**

Hvis du ikke er tilfreds med din DeWALT maskine, kan den returneres innen 30 dager til din DeWALT forhandler eller til et DeWALT autorisert serviceverksted og du kan bytte eller få pengene tilbake. Kvittering må fremlegges.

**• 1 ÅRS FRI VEDLIKEHOLDSSERVICE •**

Skulle din DeWALT maskine trenge vedlikehold eller service i de første 12 månedene etter det ble kjøpt, vil dette bli utført gratis av et autorisert DeWALT serviceverksted. Gratis vedlikeholdsservice omfatter arbeidskostnader. Tilbehørs- og reservedelskostnader inngår ikke. Kvittering må fremlegges.

**• 1 ÅRS GARANTI •**

Dersom det skulle vise seg innen 12 måneder fra kjøpsdato at ditt DeWALT-produkt har feil eller mangler som skyldes material- eller fabrikkasjonsfeil, garanterer vi å erstatte alle defekte deler gratis eller, etter egen vurdering, erstatte verktøyet gratis forutsatt at:

- Maskinen ikke er blitt brukt skjodesløst.
- Reparasjoner bare er blitt utført av autorisert verksted/personell.
- Kvittering kan fremlegges.

Denne garantien er i tillegg til kjøperens rettigheter i henhold til Kjøpsloven.

Adresse til nærmeste DeWALT autoriserte serviceverksted finner du i DeWALT katalogen, eller ved å kontakte DeWALT.  
Importør i Norge: Black & Decker (Norge) A/S

# SERRA MECÂNICA DE MESA DW744

## Parabéns!

Escolheu uma Ferramenta Eléctrica DeWALT. Muitos anos de experiência, um desenvolvimento contínuo de produtos e o espírito de inovação fizeram da DeWALT um dos parceiros mais fiáveis para os utilizadores profissionais.

## Conteúdo

Dados técnicos	pt - 1
Declaração CE de conformidade	pt - 1
Instruções de segurança	pt - 2
Verificação do conteúdo da embalagem	pt - 3
Descrição	pt - 3
Segurança eléctrica	pt - 3
Extensões	pt - 3
Montagem e afinação	pt - 3
Modo de emprego	pt - 5
Manutenção	pt - 6
Garantia	pt - 6

## Dados técnicos

	DW744	
Diâmetro da lâmina	mm	250
Furo da lâmina	mm	30
Potência do motor (entrada)	W	1.600
Potência do motor (saída)	W	850
Voltagem	V	230
Velocidade em vazio	rpm	3.650
Profundidade do corte a 90°	mm	76
Profundidade do corte a 45°	mm	56
Capacidade de corte	mm	610
Dimensões gerais	mm	570 x 700 x 410
Peso	kg	29

Equipamento padrão:

Lâmina TCT série 40, protecção, paralela de corte, paralela de esquadria, chave de aperto, chave de porcas

## Fusíveis

Ferramentas de 230 V	10 Ampéres
----------------------	------------

Os seguintes símbolos são usados neste manual:



Indica risco de ferimentos, perda de vida ou danos à ferramenta no caso do não-cumprimento das instruções deste manual.



Indica tensão eléctrica.



Arestas afiadas.

## Declaração CE de conformidade



### DW744

A DeWALT declara que estas ferramentas eléctricas foram concebidas em conformidade com 89/392/CEE, 89/336/CEE, 73/23/CEE, EN 60204, EN 55104 / EN 55014-2, EN 55014, EN 61000-3-2 & EN 60555-3.

Para mais informações, queira consultar a DeWALT no endereço abaixo ou a parte de trás do presente manual.

De acordo com as Directivas 86/188/CEE & 89/392/CEE da Comunidade Europeia, o nível de potência sonora, medido de acordo com a DIN 45635, é:

	DW744	
L <sub>PA</sub> (pressão sonora)	dB(A)*	91
L <sub>WA</sub> (potência sonora)	dB(A)	104

\* junto ao ouvido do operador



Use protectores auditivos quando a potência sonora ultrapassar 85 dB(A).

TÜV Rheinland  
Sicherheit und Umweltschutz GmbH  
Am Grauen Stein  
D-51105 Köln  
Germany

Cert. No.
BM 981036601

Director Engineering and Product Development  
Horst Großmann

DeWALT, Richard-Klinger-Straße 40,  
D-65510, Idstein, Alemanha

## Instruções de segurança

Quando usar Ferramentas Eléctricas, cumpra sempre os regulamentos de segurança aplicáveis no seu país para reduzir o risco de incêndio, de choque eléctrico e de ferimentos. Leia as seguintes instruções de segurança antes de tentar utilizar este produto. Guarde estas instruções!

### Instruções gerais

- 1 Mantenha a área de trabalho arrumada**  
As mesas e áreas de trabalho desarrumadas podem provocar ferimentos.
- 2 Cuide do ambiente da área de trabalho**  
Não exponha Ferramentas Eléctricas à humidade. Ilumine bem as áreas de trabalho. Não utilize Ferramentas Eléctricas em presença de líquidos ou gases inflamáveis.
- 3 Tenha cuidado com os choques eléctricos**  
Evite o contacto directo com superfícies ligadas à terra (p.ex. tubos, radiadores, fogões, frigoríficos). Nos casos de serviço sob condições extremas (tais como humidade elevada, execução de soldadura, etc.) a segurança eléctrica pode ser aumentada intercalando-se um transformador de separação ou um disjuntor de corrente de defeito (FI).
- 4 Mantenha as crianças afastadas**  
Não deixe as crianças tocarem na ferramenta nem no cabo de extensão. As crianças com menos de 16 anos de idade devem ser vigiadas.
- 5 Cabos para uso exterior**  
Quando as ferramentas se utilizarem no exterior, empregue sempre cabos previstos para uso no exterior.
- 6 Guarde as ferramentas que não estiverem a ser utilizadas**  
Quando não forem utilizadas as Ferramentas Eléctricas, estas devem guardadas num sítio seco, fechado à chave e fora do alcance das crianças.
- 7 Vista-se de maneira apropriada**  
Não use vestuário largo nem jóias porque podem prender-se numa peça móvel. Quando se trabalha no exterior, é de aconselhar o uso de luvas de borracha e de calçado antiderrapante. Cubra o cabelo se tiver cabelo comprido.
- 8 Utilize óculos de protecção**  
Utilize também uma máscara no caso de os trabalhos produzirem pó.
- 9 Tenha cuidado com o ruído**  
Tome medidas de protecção apropriadas se o nível do ruído exceder 85 dB(A).
- 10 Segure firmemente as peças de trabalho**  
Utilize grampos ou um torno para segurar as peças a trabalhar. É mais seguro e permite manter as duas mãos livres para trabalhar.
- 11 Verifique a sua posição**  
Mantenha sempre o equilíbrio.
- 12 Evite arranques acidentais**  
Não transporte uma ferramenta ligada à rede com o dedo colocado no interruptor. Verifique se o interruptor está desligado ao ligar a ferramenta à rede.
- 13 Esteja atento**  
Dê atenção ao que vai fazendo. Trabalhe com precaução. Não utilize ferramentas quando estiver cansado.
- 14 Desligue a ferramenta**  
Desligue e espere até a ferramenta parar completamente antes de a deixar sem vigilância. Tire a ficha da tomada quando a ferramenta não estiver a ser utilizada, antes de proceder à manutenção ou à substituição de acessórios.
- 15 Tire as chaves de aperto**  
Verifique sempre se as chaves de aperto foram retiradas da ferramenta antes de a utilizar.
- 16 Empregue as ferramentas apropriadas**  
Neste manual indicam-se as aplicações da ferramenta. Não force pequenas ferramentas ou acessórios para fazer o trabalho duma ferramenta forte.

A ferramenta trabalhará melhor e de uma maneira mais segura se for utilizada para o efeito indicado.

**AVISO** O uso de qualquer acessório ou o uso da própria ferramenta, além do que é recomendado neste manual de instruções pode dar origem a risco de ferimento.

- 17 Não force o cabo eléctrico**  
Nunca transporte a ferramenta pelo cabo e não puxe pelo cabo para tirar a ficha da tomada. Proteja o cabo contra o calor e evite o contacto com óleo e objectos cortantes.
  - 18 Cuide das suas ferramentas com atenção**  
Para uma maior rentabilidade, mantenha as ferramentas sempre afinadas e limpas. Cumpra as instruções relativas à manutenção e substituição dos acessórios. Verifique regularmente os cabos da ferramenta e, no caso de estes estarem danificados, mande-os consertar a um Centro de Assistência Técnica DeWALT. Verifique periodicamente os cabos de extensão e substitua-os se estiverem danificados. Mantenha os comandos secos, limpos e sem óleo ou gordura.
  - 19 Verifique as peças danificadas**  
Antes de utilizar a ferramenta, verifique cuidadosamente se esta apresenta sinais de danos de modo a assegurar um bom funcionamento e a obtenção do resultado desejado. Verifique o bom alinhamento e fixação das peças móveis e confirme a ausência de ruptura das peças. Verifique ainda se a montagem foi bem feita ou se existe qualquer outra condição que possa impedir que a ferramenta funcione bem. Mande consertar ou substituir os dispositivos de protecção ou outras peças danificadas conforme as instruções. Não utilize a ferramenta se o interruptor não estiver a funcionar. Mande substituir o interruptor num Centro de Assistência Técnica DeWALT.
  - 20 Mande consertar a sua ferramenta por um Centro de Assistência Técnica DeWALT**  
Esta Ferramenta Eléctrica está conforme às regulamentações de segurança que lhes dizem respeito. Para evitar qualquer perigo, a reparação de ferramentas eléctricas deverá estar feita exclusivamente a cargo de técnicos qualificados.
- Regras adicionais de segurança para mesas de serrar**
- Sim - proteja a linha de corrente eléctrica com um fusível ou um disjuntor de circuito apropriado.
  - Sim - certifique-se que a lâmina roda na direcção correcta e que os dentes apontam para a parte frontal da mesa de serrar.
  - Sim - certifique-se que todos os manípulos de fixação estão bem apertados antes de iniciar qualquer operação.
  - Sim - certifique-se que todos os aros do eixo e da lâmina estão limpos e os lados retraídos dos aros estão junto da lâmina.
  - Sim - mantenha a lâmina da serra afiada e devidamente ajustada.
  - Sim - não coloque as mãos no curso de deslocamento da lâmina.
  - Sim - desligue a corrente e espere pela paragem total da lâmina antes de prestar assistência ou ajustar a ferramenta.
  - Sim - desligue a serra da corrente eléctrica antes de substituir a lâmina ou de efectuar qualquer tipo de manutenção.
  - Não - tente operar com qualquer outra voltagem excepto a especificada.
  - Não - utilize lâminas maiores ou mais pequenas que as recomendadas.
  - Não - force a acção de corte. A perda total ou parcial de potência do motor pode provocar danos significativos. (Deixe que o motor atinja a velocidade máxima antes de cortar.)
  - Não - corte metais ferrosos, metais não-ferrosos ou alvenaria.
  - Não - utilize rodas abrasivas.
  - Não - aplique lubrificantes na lâmina quando esta estiver em funcionamento.
  - Não - coloque as mãos na zona da lâmina quando esta estiver ligada à corrente eléctrica.

- Não - utilize quaisquer outras lâminas excepto as especificadas neste manual de instruções.
- Não - opere com a lâmina sem ter as protecções no lugar.
- Não - se movimente junto da parte traseira da lâmina.
- Não - coloque as mãos a menos de 150 mm lâmina da serra enquanto esta estiver a cortar.
- Não - utilize lâminas de serra cortadas ou danificadas.

## Riscos residuais

Os riscos seguintes são inerentes à utilização de serras:

- ferimentos causados por se tocar nas peças em rotação

Apesar da aplicação dos regulamentos de segurança relevantes e da implementação de instrumentos de segurança, certos riscos residuais não podem ser evitados. Eles são:

- Diminuição da audição
- Risco de acidentes provocados pelas partes descobertas da lâmina rotativa.
- Risco de ferimento ao mudar a lâmina.
- Risco de apertão dos dedos ao abrir os resguardos.
- Problemas de saúde provocados pela inalação do pó produzido aos serrar madeira, sobretudo carvalho, faia e MDF.

## Verificação do conteúdo da embalagem

A embalagem contém:

- 1 Máquina parcialmente montada
- 1 Paralela de corte
- 1 Nível de esquadria
- 1 Lâmina de serra TCT
- 1 Conjunto de protecção superior da lâmina
- 1 Inserção da mesa
- 1 Chave de aperto
- 1 Chave do eixo
- 1 Adaptador de extracção de poeira
- 1 Manual de instruções
- 1 Vista dos componentes destacados

- Verifique se a ferramenta, as peças ou os acessórios apresentam sinais de danos que possam ter ocorrido durante o transporte.
- Antes de utilizar a ferramenta, dedique o tempo necessário à leitura e compreensão deste manual.
- Retire cuidadosamente a serra da caixa.

## Descrição (fig. A)

A sua serra mecânica de mesa DW744 foi concebida para efectuar as quatro operações de corte principais: corte longitudinal, corte transversal, corte em bisel e corte em esquadria, de forma fácil, com precisão e em segurança, trabalhando madeira, produtos em madeira e plásticos. Esta unidade foi concebida para ser utilizada com uma lâmina pastilhada a carboneto de 250 mm.

### A1

- 1 Interruptor ON/OFF
- 2 Orifícios de Montagem
- 3 Nível de Esquadria
- 4 Mesa
- 5 Protecção superior da lâmina
- 6 Inserções da mesa
- 7 Paralela de corte
- 8 Indicador da escala de corte
- 9 Botão de ajustamento
- 10 Roda combinada de controlo do bisel e de elevação
- 11 Alavanca de bloqueio do bisel
- 12 Alavanca de bloqueio da posição de corte

### A2

- 13 Fecho da paralela de corte
- 14 Adaptador de extracção de poeira
- 15 Armazenamento de chaves/lâmina
- 16 Guia da paralela
- 17 Botões de travamento
- 18 Ranhura da paralela

## Segurança eléctrica

O motor eléctrico foi concebido para uma única tensão.

Verifique sempre se a tensão da rede corresponde à voltagem indicada na placa de identificação.

## Substituição do cabo ou ficha

Ao substituir o cabo ou ficha, elimine-os de forma segura; uma ficha com condutores de cobre a descoberto é perigosa quando entra em contacto com uma tomada com corrente.

## Extensões

Se fôr necessário um fio de extensão, use um cabo especial, conveniente para a corrente desta máquina (Veja os dados técnicos). A dimensão mínima do condutor é 1,5 mm<sup>2</sup>. No caso de se usar uma bobina, desenrole o cabo todo.

## Montagem e afinação



Antes da montagem de acessórios e da afinação retire sempre a ficha da tomada.

- A máquina está totalmente montada excepto a lâmina, a paralela de corte, a protecção superior da lâmina e a inserção da mesa.

## Ajustar a paralela de corte (fig. B1 & B2)

A paralela de corte (7) pode ser instalada no lado direito ou esquerdo da sua serra mecânica de mesa.

- Localize o pino (19) com a ranhura (20) na paralela de corte e alinhe a abertura (21) com o fecho da paralela de corte (22) (fig. B1 & B2).
- Fixe a paralela de corte colocando no lugar ambos os fechos (fig. B2).

## Montagem da lâmina da serra (fig. A1, C1 & C2)



Certifique-se que a máquina está desligada da corrente eléctrica.



Os dentes de uma lâmina nova são muito afiados e podem ser perigosos.

- Eleve o eixo da lâmina até ao máximo rodando a roda de controlo (10) para a direita (fig. A1).
- Coloque a lâmina da serra na árvore do modo indicado na figura C1. A flange externa (23) há uma saliência (Ø 30 mm) adaptada para o furo da lâmina. Certifique-se que os dentes estão virados para baixo na parte frontal da mesa.
- Segure na árvore utilizando a chave de bocas e aperte a porca do eixo (24) rodando para a direita com a chave do eixo (fig. C2).
- Para retirar a lâmina, proceda na ordem inversa.



Verifique sempre o indicador da paralela de corte e o separador da protecção da lâmina depois de ter substituído esta.

## Ajustamento paralelo (fig. A2 & D)

Para um desempenho óptimo, a lâmina deve estar paralela às ranhuras da esquadria. Este ajustamento vem feito de origem. Para fazer um novo ajustamento:

- Coloque a unidade numa posição direita.

- Utilizando uma chave de caixa de 10 mm, desaperte ligeiramente os ajustadores do suporte (25) (fig. D).
- Ajuste o suporte (26) até que a lâmina esteja equidistante à ranhura da paralela (14) (fig. A2).
- Aperte os ajustadores de suporte (25) até os 11 Nm (fig. D).

#### Ajustamento da altura da lâmina (fig. A1)

A lâmina pode ser elevada ou rebaixada rodando a roda combinada de controlo do bisel e de elevação (10).

- Certifique-se que os três dentes principais da lâmina estão ligeiramente acima da superfície superior da peça de trabalho durante o corte. Isto assegurará que um número máximo de dentes está a remover material a uma determinada altura, efectuando assim um desempenho óptimo.

#### Ajustar a escala de corte (fig. A1 & E)

- Retire a protecção da lâmina.
- Solte a alavanca de bloqueio (12) puxando-a para cima (fig. A1).
- Solte a alavanca de bloqueio do bisel (11) e ajuste o ângulo do bisel para 0°.
- Desloque a paralela (7) até que toque na lâmina.
- Bloquee a alavanca de bloqueio (12).
- Desaperte os parafusos do indicador da escala de corte (27) e ajuste o indicador (28) para zero (fig. E).
- Aperte os parafusos (27).

A escala de corte só faz uma leitura correcta quando a paralela está montada à direita da lâmina.

#### Montar o conjunto da lâmina separadora (fig. A1, F & G)

- Eleve o eixo da lâmina até o máximo rodando a roda de ajustamento da altura da lâmina (10) para a direita (fig. A1).
- Desaperte os dois parafusos (29) (fig. F).
- Alinhe as ranhuras (30) com os parafusos (29) e insira a paralela até que o topo das ranhuras encoste nos parafusos (fig. F).
- A espessura do separador (31) deve estar alinhada com a espessura da lâmina. Se for necessário um ajustamento, retire a protecção da lâmina e ajuste os calços (32).
- Monte a protecção da lâmina nos parafusos.
- Volte a apertar os parafusos (29) com firmeza.



- Quando devidamente alinhado, o separador estará numa posição paralela à lâmina no topo da mesa e no topo da lâmina. Verifique utilizando uma extremidade direita em todas as posições de altura da lâmina e do bisel.
- Uma montagem e um alinhamento correctos da protecção superior da lâmina (separador) são essenciais para uma operação segura!

#### Montar a inserção da mesa (fig. H)

- Alinhe a inserção da mesa (6) do modo indicado e insira as saliências da traseira da inserção da mesa nos orifícios situados na parte traseira da mesa.
- Pressione para baixo a parte frontal da inserção da mesa.
- A parte frontal da inserção da mesa deve estar embutida ou ligeiramente abaixo do topo da mesa. A traseira deve estar embutida ou ligeiramente acima do topo da mesa. Ajuste utilizando os quatro parafusos de ajustamento (33).
- Rode o parafuso de fixação (ver peça na fig. H) 90° no sentido dos ponteiros do relógio para bloquear a peça da mesa.



Nunca utilize a sua serra sem a inserção da mesa.

#### Montagem na bancada (fig. A)

- Os furos (2) já estão feitos nos quatro pés para facilitar a montagem na bancada. Há dois furos de medidas diferentes para diferentes medidas de parafusos. Use qualquer um dos furos; não é necessário usar ambos. Monte sempre a sua serra firmemente para evitar deslocação. Para aumentar a portabilidade, a máquina pode ser montada numa prancha de madeira de 12,5 mm ou mais, a qual depois pode ser fixada com grampos na sua bancada ou ser levada para outro sítio de trabalho e lá ser fixada com grampos.
- Se montar a sua serra numa prancha de madeira, certifique-se de que os parafusos de montagem não sobressaiem debaixo da madeira. A prancha deve estar bem encostada ao suporte. Quando a fixação da serra deve ser feita em superfície de trabalho, ponha os grampos só nos sítios onde estão os furos para os parafusos. A fixação com grampos em outros sítios pode influir um bom funcionamento da serra.
- Para evitar imprecisão, certifique-se de que a superfície de montagem não está empenada ou de outra maneira irregular. Se a serra baloiçar sobre a superfície, coloque uma peça fina de material debaixo de um pé da serra, até que a serra esteja firme sobre a superfície de montagem.



A superfície de montagem deve ter uma abertura de 350 x 500 mm para permitir a saída do pó.

#### Ajustamento do bloqueio da guia (fig. A1 & J)

O bloqueio da guia vem ajustado de origem. Se necessitar de fazer um novo ajustamento, proceda da seguinte forma:

- Bloquee a alavanca de bloqueio (12) puxando-a para baixo (fig. A1).
- Ajuste a porca (34) da parte inferior da sua serra até que a distância entre as anilhas Belleville (35) diminua (fig. J).
- Assim que as anilhas Belleville estiverem prestes a tocar-se, desaperte a porca (34) meia volta.

#### Ajustamento do indicador e do bloqueio do bisel (fig. K1 & K2)

- Eleve a lâmina para a sua posição máxima rodando a roda de ajustamento da altura da lâmina (10) para a direita (fig. K1).
- Solte a alavanca de bloqueio do bisel (11) puxando-a para cima e para a direita.
- Desaperte o parafuso de bloqueio do bisel (36).
- Coloque um esquadro (37) na mesa erguido e encostado à lâmina (38) (fig. K2).
- Ajuste o ângulo do bisel utilizando a alavanca de bloqueio do bisel (11) até que a lâmina esteja plana contra o esquadro.
- Aperte a alavanca de bloqueio do bisel (11).
- Vire a came de bloqueio do bisel (39) até que estabeleça um contacto firme com o bloco de suporte (fig. K1).
- Verifique a escala de ângulo do bisel. Se for necessário fazer um ajustamento, desaperte o parafuso do indicador (40) e ajuste o indicador para 0°.
- Aperte o parafuso do indicador (40).
- Repita o procedimento aos 45° para o bloqueio do bisel de 45°, mas não ajuste o indicador.

#### Ajustamento do nível de esquadria (fig. L)

O seu nível de esquadria (3) está equipado com bloqueios ajustáveis aos 90° e 45°.

- Para ajustar estes bloqueios, desaperte as porcas de bloqueio (41) e ajuste os parafusos de ajustamento (42) como preferir.

#### Ajustar a paralela equidistante à lâmina (fig. A1 & D)

A paralela vem ajustada de origem. Se necessitar de fazer um novo ajustamento, proceda da seguinte forma:

- Desaperte a alavanca de bloqueio da guia (12).
- Retire a protecção superior da lâmina (5).
- Localize o suporte traseiro do carreto e desaperte os dois parafusos hexagonais (25A) o suficiente para permitir um movimento lateral.

- Desloque a paralela até que esta toque na parte lateral da lâmina.
- Ajuste a paralela equidistante à lâmina.
- Aperte os parafusos hexagonais.
- Bloquee a alavanca de bloqueio da guia e verifique se a paralela está equidistante à lâmina.



Se não houver um deslocamento suficiente no conjunto de suporte do carroto, leve a unidade a um agente DeWALT autorizado.

#### Ajustamento do mecanismo de cremalheira (fig. D)

O mecanismo de cremalheira vem ajustado de origem.

Para ajustar, proceda da seguinte forma:

- Vire a serra ao contrário e localize o suporte frontal do carroto.
- Utilizando uma chave de parafusos de lâmina estreita, aceda ao parafuso através da ranhura (26A).
- Desaperte o parafuso rodando-o para a esquerda até que a cabeça toque no interior da caixa do suporte.
- Aperte o parafuso 1/2 volta.
- Repita este procedimento para o suporte traseiro do carroto.

#### Modo de emprego



- Cumpra sempre as instruções de segurança e os regulamentos aplicáveis.
- Instale a lâmina correcta. Não use lâminas demasiado gastas. A velocidade máxima de rotação da ferramenta não deve exceder a indicada na lâmina.
- Não tente cortar peças excessivamente pequenas.
- Deixe a lâmina cortar livremente. Não esforce.
- Deixe o motor atingir a velocidade total antes de cortar.
- Certifique-se de que todos os botões de fixação e os manipuladores dos grampos estão fixos.
- Nunca utilize a sua serra para cortes sem utilizar as mãos!
- Não corte peças de trabalho torcidas, curvadas ou cortadas. Deve haver pelo menos um lado direito, liso para ser encostado à paralela de corte ou ao nível de esquadria.
- Apoie sempre peças de trabalho compridas para evitar reacções violentas.

#### Ligar e desligar (fig. A)

O interruptor ON/OFF da sua DW744 oferece múltiplas vantagens:

- função de desengate sem volts: se a corrente for cortada por qualquer razão, o interruptor tem de ser deliberadamente reactivado.
- segurança extra: a placa articulada fechada de segurança pode ser bloqueada inserindo um cadeado através da argola situada na parte lateral esquerda. A placa também funciona como um botão de bloqueio de emergência “de fácil localização” já que pressionando na parte frontal da placa premirá o botão de bloqueio.
  - ON = pressione o botão verde de arranque.
  - OFF = feche a tampa ou pressione a cabeça saliente do botão de bloqueio.

#### Cortes básicos com a serra

##### Corte recto (fig. A1, M1 & M2)



Arestas afiadas.

- Ajuste a lâmina para os 0°.
- Bloquee a paralela de corte (7) (fig. A1).

- Eleve a lâmina até esta ficar cerca de 3,2 mm acima do topo da peça de trabalho.
- Ajuste a extremidade traseira do nível da paralela em forma de L com a traseira da lâmina separadora.
- Segure a peça de trabalho direita na mesa e contra a paralela. Mantenha a peça de trabalho a aprox. 25 mm da lâmina.
- Mantenha ambas as mãos afastadas do percurso da lâmina (fig. M2).
- Pressione o botão verde para ligar o interruptor e permita que a lâmina atinja a velocidade máxima.
- Desloque lentamente a peça de trabalho por baixo da protecção, mantendo-a firmemente encostada à paralela de corte. Deixe que os dentes cortem, e não force a peça de trabalho ao longo da lâmina. A velocidade da lâmina deve ser constante.
- Utilize sempre uma alavanca de comando (43) quando estiver perto da lâmina (fig. M1).
- Depois de terminar o corte, desligue a serra, permita que a lâmina páre e retire a peça de trabalho.



- Nunca empurre ou segure o lado cortado ou “livre” da peça de trabalho.
- Não corte excessivamente peças de trabalho pequenas.
- Utilize sempre uma alavanca de comando ao cortar peças de trabalho pequenas.

#### Cortes biselados

- Ajuste o ângulo do bisel necessário (consulte a secção “Ajustar a escala de corte”).
- Proceda do modo utilizado para o corte.

#### Corte transversal e corte transversal em bisel

- Retire a paralela de corte e instale o nível de esquadria na ranhura desejada.
- Bloquee o nível de esquadria nos 0°.
- Proceda do modo utilizado para o corte.

#### Cortes em esquadria (fig. A1)

- Ajuste o nível de esquadria para o ângulo desejado.
- Segure sempre com firmeza a peça de trabalho contra a face do nível de esquadria.
- Proceda do modo utilizado para o corte.

#### Biselamento composto

Este corte é uma combinação do corte de esquadria e do corte em bisel.

- Ajuste o bisel para o ângulo desejado e proceda do mesmo modo que um corte transversal de esquadria.



#### Extracção do pó (fig. A2)

A máquina inclui sempre um adaptador para extractores de poeiras (6).

- Ligue um dispositivo de extracção de poeiras adequado durante todas as operações de corte.
- Sempre que possível, use um extractor de poeiras de acordo com as directivas aplicáveis tendo em vista a emissão da serradura.

#### Acessórios opcionais

Estão disponíveis os seguintes acessórios:

- pernas de apoio DE7440
- suportes externo e lateral DE7441



Arestas afiadas.



Para mais informações sobre os acessórios apropriados, consulte o seu Revendedor autorizado. Estes incluem um suporte de serras portátil, um suporte lateral externo e uma inserção de mesa para fresas.

### Manutenção

A sua máquina DeWALT foi concebida para funcionar durante muito tempo com um mínimo de manutenção. O funcionamento satisfatório contínuo depende de bons cuidados e limpeza regular da máquina.



#### Lubrificação (fig. N)

O motor e os suportes não necessitam de qualquer lubrificação adicional. Se se tornar difícil elevar e baixar a lâmina, limpe e unte os parafusos de ajustamento da altura:

- Vire a serra de lado.
- Limpe e unte as roscas de ajustamento da altura do modo indicado na fig. N. Utilize óleo para aplicações normais.



#### Limpeza

Conserve livres as aberturas de ventilação e limpe regularmente o corpo da máquina utilizando um pano macio.

- Limpe regularmente o sistema colector de poeiras.
- Vire a serra de lado.
- Retire os parafusos (44) (fig. O).
- Retire todo o pó e volte a apertar a porta de acesso (45) utilizando os parafusos (fig. O).



### Ferramentas indesejadas e o ambiente

Leve a sua ferramenta velha a um Centro de Assistência Técnica DeWALT onde ela será eliminada de um modo seguro para o ambiente.

## GARANTIA

### • 30 DIAS DE SATISFAÇÃO COMPLETA •

Se não estiver completamente satisfeito com a sua máquina DeWALT, contacte um Centro de Assistência Técnica DeWALT. Apresente a sua reclamação, juntamente com a máquina completa, bem como a factura de compra e ser-lhe á apresentada a melhor solução.

### • UM ANO DE MANUTENÇÃO GRATUITA •

Se necessitar de manutenção para a sua máquina DeWALT, durante os 12 meses após a compra, entregue-a, sem encargos, num Centro de Assistência Técnica DeWALT. Deve apresentar uma prova da compra.

### • UM ANO DE GARANTIA •

Se o seu produto DeWALT se avariar por defeito de montagem ou de material, durante os 12 meses a partir da data da compra, garantimos a substituição de todas as peças defeituosas sem encargos desde que:

- O produto não tenha sido mal usado.
- Eventuais reparações não tenham sido efectuadas por pessoas estranhas aos Centro de Assistência Técnica DeWALT.
- Se apresente prova da data de compra.

Para a localização do Centro de Assistência Técnica DeWALT mais próximo, queira consultar a parte de trás do presente manual.

# PÖYTÄMALLINEN RAKENNUSSAHA DW744

## Onneksi olkoon!

Olet valinnut DeWALT-sähkötyökalun. Monivuotisen kokemuksen, ahkeran tuotekehittelyn ja uudistusten ansiosta DeWALT on yksi ammattikäyttäjien luotettavimmista yhteistyökumppaneista.

## Sisällysluettelo

Tekniset tiedot	fi - 1
CE-Vaatimustenmukaisuustodistus	fi - 1
Turvallisuusohjeet	fi - 2
Pakkauksen sisältö	fi - 3
Kuvaus	fi - 3
Sähköturvallisuus	fi - 3
Jatkojohdon käyttö	fi - 3
Asennus ja säädöt	fi - 3
Käyttöohjeet	fi - 4
Huolto-ohjeita	fi - 5
Takuu	fi - 6

## Tekniset tiedot

	DW744	
Terän halkaisija	mm	250
Teräkeskiön halkaisija	mm	30
Moottorin teho (ottoteho)	W	1.600
Moottorin teho (antoteho)	W	850
Jännite	V	230
Kuormittamaton kierrosnopeus/min		3.650
Sahaussyvyys 90°	mm	76
Sahaussyvyys 45°	mm	56
Halkaisukyky	mm	610
Kokonaismitat	mm	570 x 700 x 410
Paino	kg	29

### Vakiovarusteet:

TCT-sarjan 40 terä, suojus, halkaisuohjain, jiirohjain, terän kiristin, väännin

### Sulakkeet:

230 V 10 A

Tässä käyttöohjeessa käytetään seuraavia merkkejä:



Osoittaa henkilövahingon, hengenmenetyksen tai konevaurion vaaraa, mikäli tämän käyttöohjeen neuvoja ei noudateta.



Osoittaa sähköiskun vaaraa.



Terävät reunat.

## CE-Vaatimustenmukaisuustodistus



### DW744

DeWALT vakuuttaa, että sähkökoneet on valmistettu Euroopan Unionin standardien 89/392/EEC, 89/336/EEC, 73/23/EEC, EN 60204, EN 55104 / EN 55014-2, EN 55014, EN 61000-3-2 ja EN 60555-3 mukaisesti.

Lisätietoja saat DeWALTilta allaolevasta osoitteesta tai käsikirjan takakannesta.

Äänenpainetaso on Euroopan Unionin standardien 86/188/EEC ja 89/392/EEC mukainen, mitattu DIN 45635:n mukaisesti:

	DW744	
L <sub>PA</sub> (äänenpaine)	dB(A)*	91
L <sub>WA</sub> (ääniteho)	dB(A)	104

\* käyttäjän korvassa



Suojaa kuulosi asianmukaisesti, jos ylitetään 85 dB(A) melutaso.

TÜV Rheinland  
Sicherheit und Umweltschutz GmbH  
Am Grauen Stein  
D-51105 Köln  
Germany

Cert. No.
BM 981036601

Director Engineering and Product Development  
Horst Großmann

DeWALT, Richard-Klinger-Straße 40,  
D-65510, Idstein, Saksa

## Turvallisuusohjeet

Lue käyttöohje huolellisesti ennen koneen käyttöönottoa. Säilytä käyttöohje kaikkien koneen käyttäjien ulottuvilla. Näiden ohjeiden lisäksi tulee aina seurata työsuojeluviranomaisten ohjeita.

### VAROITUS!

Sähköiskujen, loukkaantumisten ja palovaaran ehkäisemiseksi on noudatettava seuraavia perusturvallisuustoimenpiteitä.

#### 1 Käytä kuulosuojaimia

Eri materiaaleja työstettäessä melutaso saattaa vaihdella ja kohota ajoittain yli 85 dB(A) rajan. Suojaa itsesi ja käytä aina kuulosuojaimia.

#### 2 Pidä työskentelyalue järjestyksessä

Epäjärjestys tuo mukanaan onnettomuusvaaran.

#### 3 Ajattele työskentelyalueen vaikutusta työhösi

Älä vie sähkötyökalua ulos sateeseen. Älä käytä sitä kosteissa tai märissä tiloissa. Järjestä työalueelle hyvä valaistus. Älä käytä sähkötyökaluja palavien nesteiden tai kaasujen läheisyydessä.

#### 4 Suojaudu sähköiskulta

Vältä kosketusta sähköä johtaviin esineisiin, kuten putkiin, pattereihin, liesiin tai jääkaappeihin.

#### 5 Varjeltava lapsilta

Älä päästä lapsia työkalun tai jatkojohdon läheisyyteen.

Alle 16-vuotiaat tarvitsevat valvontaa.

#### 6 Säilytä työkalua oikein

Kun et käytä työkalua, säilytä sitä kuivassa paikassa. Huolehdi siitä, että säilytyspaikka on lukittu ja niin korkealla, etteivät lapset ylety sinne.

#### 7 Älä ylikuormita sähkötyökalua

Liiallisen leikkauvoiman käyttö tai liian suuri työkappaleen siirtönopeus voi ylikuormittaa koneen. Kone toimii paremmin ja turvallisemmin sille suunnitellulla suoritusalueella.

#### 8 Valitse oikea sähkötyökalu

Ohjekirjassa on selvitetty laitteen oikea käyttötarkoitus.

Ota epävarmoissa tapauksissa yhteys DeWALTin edustajaan.

Laitteen tai siihen liitetyn lisälaitteen käyttö ohjekirjan suositusten vastaisesti voi aiheuttaa henkilövahinkoja. Esim. älä sahaa käsipyörösahalla oksia tai polttopuita.

#### 9 Pukeudu asianmukaisesti

Älä käytä liian väljiä vaatteita tai koruja. Ne voivat tarttua liikkuviin osiin.

Käytä ulkona työstäessäsi kumihansikkaita ja liukumattomia kenkiä. Jos sinulla on pitkät hiukset, käytä hiuksetkappausta.

#### 10 Käytä suojalaseja

Käytä suojalaseja, etteivät lastut työstettäessä pääse vahingoittamaan silmiä. Mikäli työstettäessä syntyy paljon pölyä, käytä kasvosuojaa.

#### 11 Huolehdi sähköjohdon kunnosta

Älä koskaan kanna konetta liitäntäjohdosta äläkä irrota pistoketta seinästä vetämällä johdosta. Suojaa liitäntäjohto kuumuudelta, öljyiltä ja teräviltä reunoilta.

#### 12 Kiinnitä työkappale oikein

Tarkista aina, että työkappale on kiinnitetty kunnolla.

#### 13 Älä kurottele

Seiso aina tukevasti ja tasapainossa.

#### 14 Hoida työkalua huolella

Pidä työkalu puhtaana ja terät terävinä. Noudata työkalun huolto-ohjeita sekä terän/työkalun vaihto-ohjeita.

Tarkista liitäntäjohtojen kunto säännöllisesti ja anna alan ammattilaisen vaihtaa se tarvittaessa uuteen. Tarkista myös jatkojohto säännöllisesti ja uusi se tarvittaessa. Pidä työkalun kädensijat kuivina ja puhtaina öljystä ja rasvasta.

#### 15 Ota pistoke pois pistorasiasta

Irrota pistoke aina pistorasiasta, kun kone ei ole käytössä, kun huollat sitä tai kun vaihdat koneeseen esim. sahan-, poran- tai jyrinterää.

#### 16 Poista avaimet

Poista säätöavaimet ja asennustyökalut koneesta ennen kuin käynnistät sen.

#### 17 Vältä tahatonta käynnistämistä

Älä kanna konetta sormet virtakytkimellä koneen ollessa kytkettynä sähköverkkoon. Tarkista, että virtakytkin on pois päältä kun laitat pistokkeen pistorasiaan.

#### 18 Jatkojohdot ulkokäytössä

Ulkona työskenneltäessä tulee aina käyttää ulkokäyttöön valmistettuja ja siten merkittyjä jatkojohtoja.

#### 19 Ole tarkkaavainen

Keskity työhösi. Käytä tervettä järkeä. Älä käytä sähkötyökalua, kun olet väsynyt.

#### 20 Tarkista, että sähkötyökalu on kunnossa ennen kuin laitat johdon pistorasiaan

Ennen kuin otat koneen käyttöön, tarkista turvalaitteet ja kaikki koneen osat. Näin varmistat, että kone toimii sille asetettujen vaatimusten mukaisesti. Tarkista, että liikkuvat osat toimivat moitteettomasti ja että kaikki osat ovat kunnossa ja oikein asennetut. Tarkista myös, että kaikki muut käyttöön mahdollisesti vaikuttavat tekijät ovat kunnossa. Vika suojausjärjestelmässä tai viallinen osa tulee korjata tai vaihtaa valtuutetussa ammattiliikkeessä, mikäli käyttöohjeissa ei toisin mainita. Viallinen virtakytkin tulee vaihtaa alan ammattiliikkeessä. Älä käytä sähkötyökalua, mikäli virtakytkin ei toimi kunnolla.

#### 21 Turvallisuudeksi

Käytä vain käyttöohjeessa ja tuotekuvastossa suositeltuja lisävarusteita ja -laitteita. Jonkin muun laitteen käyttö voi aiheuttaa onnettomuuden.

#### 22 Korjauta koneesi DeWALTin valtuuttamalla huoltokorjaamalla

Tämä sähkötyökalu on asiaankuuluvien turvallisuusmääräysten mukainen. Turvallisuusyhtiöstä vain valtuutetut ammattilaiset saavat huoltaa sähkölaitteita.

### Sahapenkkejä koskevia erityisiä turvallisuusohjeita

- Suojaa sähköliitäntä sopivalla sulakkeella tai virtakytkimellä.
- Varmista että terä pyörii oikeaan suuntaan ja että hampaat osoittavat sahauspenkin etureunaa kohti.
- Varmista ennen sahaamisen aloittamista, että kaikki puristimet ovat tiukasti kiinni.
- Varmista että kaikki terät ja karasuojukset ovat puhtaat, ja että suojusten upotetut puolet ovat terää vasten.
- Pidä sahan terä terävänä ja oikein säädettynä.
- Pidä kädet poissa sahan terän kulkureiiltä.
- Katkaise virta ja odota, kunnes terä on kokonaan pysähtynyt ennen kuin huollat tai säädät työkalua.
- Irrota sähköjohto aina pistorasiasta ennen kuin vaihdat terän tai huollat sahaa.
- Älä liitä sahaa sähköliitäntään, jonka jännite poikkeaa sahan arvokivessä mainitusta jännitteestä.
- Älä käytä teriä, jotka ovat suositeltuja suurempia tai pienempiä.
- Älä pakota sahaa väkisin eteenpäin. (Moottorin osittainkin jumiutumisen voi aiheuttaa suurta vahinkoa. Anna moottorin saavuttaa huippunopeus ennen kuin alat sahata.)
- Älä sahaa rautapitoisia tai raudattomia metalleja äläkä tiiltä.
- Älä käytä sahaa hiomalaikkoja.
- Älä levitä voiteluaineita pyörivään terään.
- Älä työnnä kättäsi terän lähelle, kun saha on liitetty pistorasiaan.
- Älä käytä muita kuin tässä käyttöohjeessa mainittuja teriä.
- Älä käytä sahaa ilman suojuksia.
- Älä kurkottele sahan terän yli.
- Älä aseta käsiä 150 mm:ä lähemmäksi terää sahatessasi.
- Älä käytä viallisia tai rikkinäisiä teriä.

**Muut mahdolliset vaarat**

Seuraavat vaarat ovat mahdollisia, kun käytät sahaa:

- tapaturmat, jotka aiheutuvat liikkuvien osien koskettamisesta

Turvallisuusohjeiden noudattamisesta ja suojusten käytöstä huolimatta tiettyjä vaaroja ei voi välttää.

Näitä ovat:

- Kuulon heikkeneminen.
- Onnettomuusvaara, jonka sahanterän suojaamattomat osat aiheuttavat.
- Tapaturmavaara, kun terää vaihdetaan.
- Sormien jääminen puristuksiin, kun suojuksia avataan.
- Terveysriskit, jotka aiheutuvat puun sahauksesta aiheutuvan pölyn hengittämisestä, erityisesti sahattaessa tammea, pyökkiiä ja MDF-levyä.

**Pakkauksen sisältö**

Pakkaus sisältää:

- 1 Osittain koottu saha
- 1 Halkaisuhjain
- 1 Jiiristeikko
- 1 TCT-terä
- 1 Ylempi teräsuojussarja
- 1 Pöydän jatkokappale
- 1 Teräavain
- 1 Kara-avain
- 1 Pölynpoiston sovitin
- 1 Käyttöohje
- 1 Hajoituskuva

- Tarkista etteivät kone, sen osat tai lisävarusteet ole vioittuneet kuljetuksenaikana.
- Lue tämä käyttöohje huolellisesti ennen koneen käyttöönottoa.
- Poista saha pakkauksesta varovasti.

**Kuvaus (kuva A)**

DW744 pöytämallinen rakennussaha soveltuu puun, puutuotteiden ja muovin halkaisuun, katkaisuun sekä vino- ja jiirisahaukseen. Sahaan sopii 250 mm:n kärkikarkaistu terä.

**A1**

- 1 Virtakytkin
- 2 Asennusreiät
- 3 Jiiristeikko
- 4 Pöytä
- 5 Ylempi teräsuojus
- 6 Pöydän jatkokappale
- 7 Halkaisuhjain
- 8 Halkaisuasteikko
- 9 Hienosäädin
- 10 Nosto- ja vinosäätöpyörä
- 11 Vиноasennon lukitsin
- 12 Halkaisuasennon lukitsin

**A2**

- 13 Halkaisuhjaimen salpa
- 14 Pölynpoiston sovitin
- 15 Terän/avaimen säiliö
- 16 Ohjainkisko
- 17 Lukitsimet
- 18 Ohjainura

**Sähköturvallisuus**

Sähkömoottori on suunniteltu käytettäväksi vain yhdellä jännitteellä. Tarkista aina, että virtalähde vastaa arvokilvessä ilmoitettua jännitettä.

**Kaapelin tai pistotulpan vaihto**

Kun vaihdat kaapelin tai pistotulpan, hävitä se turvallisesti. Pistoke, jossa on paljaita johtimia, on vaarallinen kiinnitettynä jännitteeseen pistorasiaan.

**Jatkojohdon käyttö**

Jos jatkojohtoa tarvitaan, käytä tämän laitteen vaatimuksiin sopivaa (katso arvokilven tiedot) suojamaadoitettua kaapelia. Jos käytät kaapelikelaa, kerä kaapeli aina täysin auki.

**Asennus ja säädöt**



Vedä pistokytkin pistorasiasta aina ennen asennusta.

- Saha on koottu kokonaan lukuunottamatta terää, halkaisuhjainta, ylempää teräsuojusta ja pöydän jatkokappaletta.

**Halkaisuhjaimen sovittaminen (kuva B1 & B2)**

Halkaisuhjain (7) voidaan asentaa sahan kummallekin puolelle.

- Työnnä sokka (19) halkaisuhjaimen uraan (20) ja aseta aukko (21) samaanlinjaan halkaisuhjaimen salvan (22) kanssa (kuva B1 & B2).
- Lukitse halkaisuhjain paikalleen molempien salpojen avulla (kuva B2).

**Sahanterän asentaminen (kuva A1, C1 & C2)**



Varmista että saha on liitetty virtalähteeseen.



Uuden terän hampaat ovat erittäin terävät - varo ettet loukkaa itseäsi.

- Nosta terän kara ääriasentoonsa ylös pyörittämällä säätöpyörää (10) myötäpäivään (kuva A1).
- Aseta terä karaan kuvan C1 mukaisesti. Ulommassa laipassa (23) on ø 30 mm:n korotettu keskiö, joka sopii terän karan sisään. Varmista että hampaat osoittavat pöydän eteureunaa kohti.
- Pidä karaa paikallaan kiintoavaimen avulla ja kiristä karamutteri (24) pyörittämällä sitä myötäpäivään kara-avaimen avulla (kuva C2).
- Irrota terä päinvastaisessa järjestyksessä.



Tarkista aina terän vaihtamisen jälkeen halkaisuasteikon osoittimen asento ja teräsuojuksen toiminta.

**Suuntauksen säätäminen (kuva A2 & D)**

Jotta saha toimisi oikein, terän on oltava suunnattu jiiriurien mukaisesti. Tämä säätö on tehty jo tehtaalla. Jos suuntaus on tehtävä uudelleen, toimi seuraavasti:

- Aseta laite pystysuoraan.
- Löysää kiinnittimiä (25) 10 mm:n hylsyavaimella (kuva D).
- Säädä tukea (26), kunnes terä on yhdensuuntainen ohjainuran (14) kanssa (kuva A2).
- Kiristä kiinnittimet (25) vääntömomenttiin 11 Nm (kuva D).

**Terän korkeuden säätäminen (kuva A1)**

Voit nostaa ja laskea terää kääntämällä yhdistettyä nosto- ja vinoussäätöpyörää (10).

- Varmista että terän kolme ylintä hammasta juuri ja juuri sahaavat työstettävän kappaleen yläpinnan läpi. Näin varmistat, että sahan suorituskyky on paras mahdollinen ja että mahdollisimman monta hammasta sahaa kappaletta.

**Halkaisuasteikon säätäminen (kuva A1 & E)**

- Irrota teräsuojus.
- Vapauta lukitsin (12) vetämällä sitä ylöspäin (kuva A1).
- Vapauta vinoasennon lukitsin (11) ja aseta vinouskulmaksi 0°.

- Siirrä ohjainta (7) kunnes se koskettaa terää.
- Lukitse lukitsin (12).
- Löysää halkaisuasteikon osoittimen ruuveja (27) ja aseta osoitin (28) nollaan (kuva E).
- Kiristä ruuvit (27).

Halkaisuasteikko näyttää oikein vain, kun ohjain on asennettu terän oikealle puolelle.

#### Halkaisuasteikon asentaminen (kuva A1, F & G)

- Nosta terän kara ääriasentoonsa ylös pyörittämällä teränsäädön ohjauspyörää (10) myötäpäivään (kuva A1).
- Löysää molemmat pultit (29) (kuva F).
- Aseta urat (30) ja pultit (29) yhdensuuntaisesti ja työnnä ohjainta, kunnes urien yläpinta lepää pulttien varassa (kuva F).
- Jakokappaleen (31) paksuuden on oltava yhtä suuri kuin terän paksuus. Jos paksuutta on säädettävä, irrota terän suojuus ja säädä kiilalevyjä (32).
- Asenna teräsuojuus pultteihin.
- Kiristä pultit (29) tiukkaan.



- Kun jakokappale on suunnattu oikein, se on samassa linjassa terän ja pöydän yläpinnan kanssa sekä terän yläpinnan kanssa. Tarkista suoruuksien suorakulmaisuuden avulla kaikissa vinouskulmissa sekä eriteräkorkeuksilla.
- Jotta saha toimisi oikein ja turvallisesti, ylemmän teräsuojuksen ja jakokappaleen asennus ja yhdensuuntaisuus on erittäin tärkeää!

#### Pöydän jatkokappaleen asentaminen (kuva H)

- Aseta jatkokappale (6) kuvan mukaisesti ja työnnä jatkokappaleen takana sijaitsevat kielekkeet pöydän takana sijaitseviin reikiin.
- Paina jatkokappaleen etureuna alas.
- Jatkokappaleen etureunan on oltava samassa tasossa pöydän pinnan kanssa tai hieman sen alapuolella. Takareunan on oltava samassa tasossa pöydän pinnan kanssa tai hieman sen yläpuolella. Säädä tasoa neljän säätöruuvien (33) avulla.
- Käännä lukitusruuvia (katso liite kuvassa H) 90 astetta myötäpäivään lukitaksesi pöytäosan paikalleen.



Älä koskaan käytä sahaa ilman pöydän jatkokappaletta.

#### Sahan kiinnittäminen (kuva A)

- Sahan kaikissa neljässä jalassa on reiät (2), jotta saha olisi helpompi kiinnittää työalustaan. Reikiä on kahta eri kokoa eri kokoisia ruuveja varten, mutta ruuveja ei tarvitse kiristää kumpaankin reikään. Kiinnitä saha aina tukevasti työpöytäsi tai muulle alustalle. Saha on helpompi siirtää paikasta toiseen jos saha ruuvataan 12,5 mm:n tai paksummalle vanerille, joka voidaan taas kiinnittää puristimilla varsinaiselle työalustalle.
- Kun kiinnität sahan vaneriin huolehdi, etteivät ruuvien päät työnnä ulos vanerin pohjasta. Sahan on seistävä työalustalla tasaisesti. Kun kiinnität sahan työalustalle, kiinnitä puristimet sahan jalkojen vahvistettuihin kohtiin ruuvien aukkojen kohdalle. Kiinnityspuristimien käyttö muualla häiritsee sahan käyttöä.
- Kiinnitysalusta ei saa olla käyrä tai epätasainen, sillä tällöin työn tarkkuus kärsii. Jos saha heiluu alustalla, laita sahan jalan alle ohut tukikappale kunnes saha seisoo tukevasti alustalla.



Asennuspinnassa on oltava 350 x 500 mm:n kokoinen aukko purunpoistoa varten.

#### Kiskolukon säätäminen (kuva A1 & J)

Kiskolukko on säädetty tehtaalla. Jos sitä on säädettävä uudelleen, toimi seuraavaksi:

- Lukitse lukitsin (12) työntämällä sitä alaspäin (kuva A1).

- Säädä sahan alapuolella sijaitsevaa mutteria (34), kunnes joustoalustattojen (35) välinen aukko umpeutuu (kuva J).
- Kun joustoalustat miltei koskettavat toisiaan, löysää mutteria (34) puolen kierroksen verran.

#### Vinoasennon rajoittimen ja osoittimen säätäminen (kuva K1 & K2)

- Nosta terä ääriasentoonsa ylös pyörittämällä terän korkeuden säätöpyörää (10) myötäpäivään (kuva K1).
- Vapauta vinoasennon lukitsin (11) työntämällä sitä ylöspäin ja oikealle.
- Löysää vinoasennon rajoittimen ruuvia (36).
- Aseta suorakulmain (37) pöydälle vasten terää (38) (kuva K2).
- Säädä vinokulmaa vinoasennon lukitsimen (11) avulla, kunnes terä on suorana kulmaita vasten.
- Kiristä vinoasennon lukitsin (11).
- Käännä vinoasennon nokkaa (39) kunnes se ottaa kiinni laakerilohkoon (kuva K1).
- Tarkista vinokulman asteikko. Jos sitä on säädettävä, löysää osoittimen ruuvia (40) ja aseta osoitin kulmaan 0°.
- Kiristä osoittimen ruuvi (40).
- Toista toimenpiteet kulmalle 45°, mutta älä säädä osoitinta.

#### Jiiristeikon säätäminen (kuva L)

Jiiristeikossa (3) on säädettävät rajoittimet kulmille 90° ja 45°.

- Voit säätää näitä rajoittimia löysäämällä lukkomuttereita (41) ja asettamalla säätöruuvit (42) tarpeen mukaan.

#### Ohjaimen säätäminen yhdensuuntaiseksi terän kanssa (kuva A1 & D)

Ohjain on säädetty tehtaalla. Jos sitä on säädettävä uudelleen,

toimi seuraavasti:

- Vapauta kiskolukon vipu (12).
- Irrota ylempi teräsuojuus (5).
- Paikallista takimmainen rataslaakeri ja löysää molempia kuusiopultteja (25A) juuri sen verran, että liike puolelta toiselle on mahdollinen.
- Siirrä ohjainta, kunnes se koskettaa terän kylkeen.
- Säädä ohjain yhdensuuntaiseksi terän kanssa.
- Kiristä kuusiopultit.
- Lukitse kiskolukon vipu ja tarkista, että ohjain on yhdensuuntainen terän kanssa.



Jos rataslaakeri ei liiku tarpeeksi, vie laite valtuutettuun DEWALT-huolto liikkeeseen.

#### Hammastangon hammastuksen säätäminen (kuva D)

Hammastanko on säädetty tehtaalla.

Tee säädöt seuraavasti:

- Käännä saha ylösalaisin ja paikallista etumainen rataslaakeri.
- Työnnä kapeateräinen ruuvitalta ruuviin uran (26A) kautta.
- Löysää ruuvia kääntämällä talttaa vastapäivään, kunnes sen kärki koskettaa laakerikotelon sisään.
- Kiristä ruuvia puolen kierroksen verran.
- Toista toimenpide takimmaiselle rataslaakerille.

#### Käyttöohjeet



- Noudata aina turvallisuusohjeita ja voimassa olevia sääntöjä.
- Asenna suosittelun mukainen sahanterä. Älä käytä kuluneita sahanteräitä. Sahan suurin pyörimisnopeus ei saa ylittää sahanterän suurinta pyörimisnopeutta.
- Anna terän leikata vapaasti. Älä sahaa väkipakolla.
- Anna moottorin saavuttaa täydet kierrokset ennen sahaamista.
- Varmista että kaikki lukitusruuvit ja kahvat ovat tiukasti kiinni.
- Älä koskaan käytä sahaa vapaalla kädellä sahaamiseen!

- Älä sahaa kieroja, taipuneita tai kuppimaisia kappaleita. Kappaleessa on oltava vähintään yksi suora, sileä puoli, joka voidaan asettaa halkaisuohjainta tai jiiristeikkoa vasten.
- Tue aina pitkät työstettävät kappaleet estääksesi takaiskuja.

### Koneen käynnistäminen ja sammuttaminen (kuva A)

DW744-sahan virtakytkimellä on useita toimintoja:

- turvatoiminto: jos virta syystä tai toisesta katkeaa, kytkintä on painettava tarkoituksellisesti uudelleen (vahingossa käynnistyminen on estetty).
- lisää turvallisuutta: saranoitu turvalukituslevy voidaan lukita työntämällä riippulukko vasemmalla puolella olevan salparaudan läpi. Levy toimii myös helposti löydettävänä hätäkytkimenä, sillä levyn etupuolelle kohdistuva paine painaa pysäytyspainikkeen alas.
  - PÄÄLLE = paina vihreää käynnistyspainiketta.
  - POIS PÄÄLTÄ = sulje suoja tai paina pysäytyspainiketta.

### Tavallinen sahaus

#### Halkaisusahaus (kuva A1, M1 & M2)



Terävät reunat.

- Aseta terä kulmaan 0°.
- Lukitse halkaisuohjain (7) (kuva A1).
- Nosta terää, kunnes se on noin 3,2 mm työstettävän kappaleen yläpuolella.
- Aseta L-muotoisen ohjaimen takapää samaan tasoon halkaisuveitsen kanssa.
- Pidä työstettävää kappaletta pöytää ja ohjainta vasten. Pidä työstettävää kappaletta n. 25 mm:n etäisyydellä terästä.
- Pidä molemmat kädet poissa terän kulkureitiltä (kuva M2).
- Kytke saha päälle painamalla vihreää painiketta ja anna terän saavuttaa suurin pyörintänopeus.
- Syötä työstettävää kappaletta hitaasti suojuksen alle. Paina sitä samalla tiukasti halkaisuohjainta vasten. Anna terän hampaiden sahata kappaletta vapaasti äläkä pakota kappaletta terää vasten väkisin. Terän nopeuden on pysyttävä vakiona.
- Käytä aina työntökeppiä (43), kun työskentelet terän läheisyydessä (kuva M1).
- Kun sahaus on valmis, katkaise virta ja anna terän pysähtyä. Poista työstettävä kappale sahasta.



- Älä koskaan työnnä tai pidä kiinni työstettävän kappaleen vapaasta, ei-sahattavasta osasta.
- Älä sahaa hyvin pieniä kappaleita.
- Käytä aina työntökeppiä halkaistessasi pieniä kappaleita.

#### Vinosahaus

- Aseta vinokulma tarpeen mukaan (katso kohta "Halkaisuasteikon säätäminen").
- Toimi kuten halkaisusahauksessa.

#### Katkaisusahaus ja vinokatkaisusahaus

- Irrota halkaisuohjain ja asenna jiiristeikko haluamaasi uraan.
- Lukitse jiiristeikko kulmaan 0°. Toimi kuten halkaisusahauksessa.

#### Jiirisahaus (kuva A1)

- Aseta jiiristeikko haluttuun kulmaan.
- Pidä työstettävää kappaletta tiukasti jiiristeikkoa vasten.
- Toimi kuten halkaisusahauksessa.

#### Yhdistetty vino- ja jiirisahaus

Tämä sahaustapa on yhdistelmä jiiri- ja vinosahauksesta.

- Aseta vinokulma haluamaksesi ja toimi kuten katkaisusahauksessa.



#### Pölyn poisto (kuva A2)

Sahassa on purunpoistolitaintä (6).

- Liitä sahaan purunpoistolaite sahausajaksi.
- Käytä aina kun voit purunpoistoimuria, joka on puun sahaamiseen liittyvien lastunpoiston direktiivien mukainen.

#### Lisävarusteet

Sahaan on saatavana seuraavia lisävarusteita:

- jalusta DE7440
- poisto- ja sivutuet DE7441



Terävät reunat.

Ota yhteys myyjäsi halutessasi tietoja sopivista lisätarvikkeista. Näitä ovat siirrettävä sahausteline, poistotuki ja urasahauskappale.

#### Huolto-ohjeita

DeWALT sähkötyökalusi on suunniteltu käytettäväksi pitkän aikaa mahdollisimman vähällä huollolla. Asianmukainen käyttö ja säännönmukainen puhdistus takaavat laitteen jatkuvan toiminnan.



#### Voitelu (kuva N)

Moottori ja laakerit eivät vaadi lisävoitelua. Jos terän nostaminen tai laskeminen vaikeutuu, puhdista ja rasvaa korkeussäädön ruuvit:

- Käännä saha kyljelleen.
- Puhdista ja rasvaa korkeussäädön kierteet kuvan N mukaisesti. Käytä rasvaamiseen yleisrasvaa.



#### Puhdistus

Pidä tuuletusaukot puhtaina ja puhdista runko säännöllisesti pehmeällä rievulla.

- Puhdista purunkeräysjärjestelmä säännöllisesti.
- Käännä saha kyljelleen.
- Irrota ruuvit (44) (kuva O).
- Poista kaikki puru ja lukitse luukku (45) takaisin paikalleen ruuvien avulla (kuva O).



#### Koneen ympäristöystävällinen hävitys

Kun koneesi on käytetty loppuun, älä heitä sitä tavallisten roskien mukana pois, vaan vie se paikkakuntasi kierrätyskeskukseen tai jätä valtuutettuun DeWALTin huoltopisteeseen.

Jatkuvan tuotekehittelyn seurauksena nämä tiedot saattavat muuttua. Niistä emme ilmoita erikseen.



**TAKUU****• 30 PÄIVÄN TYYTYVÄISYYSTAKUU •**

Jos et ole täysin tyytyväinen DeWALT-työkaluusi, palauta se myyjälle tai valtuutettuun DeWALT-huoltopisteeseen 30 päivän sisällä ostopäivästä, niin saat rahasi takaisin tai vaihtokoneen. Tuote on palautettava täydellisenä ja ostokuitti on esitettävä.

**• YHDEN VUODEN ILMAINEN YLLÄPITOHUOLTO •**

DeWALT-työkalusi kunnossapito ja huolto suoritetaan ilmaiseksi 12 kuukauden sisällä ostopäivästä huoltopisteessämme. Ilmainen kunnossapitohuolto käsittää sähkötyökalujen työ- ja varaosakustannukset. Siihen ei sisälly tarvikkekustannuksia. Ostokuitti on esitettävä.

**• YHDEN VUODEN TAKUU •**

Jos DeWALT-tuotteesi menee epäkuntoon materiaali- tai valmistusvikojen takia 12 kuukauden sisällä ostopäivästä, vaihdamme vioittuneet osat uusiin tai vaihdamme koko yksikön ilmaiseksi edellyttäen, että:

- Tuotetta ei ole käytetty väärin.
- Valtuuttamattomat henkilöt eivät ole yrittäneet korjata sitä.
- Päiväyksellä varustettu ostokuitti esitetään. Tämä takuu tarjotaan lisäpalveluna kuluttajan lakisääteisten oikeuksien lisäksi.

Lähimmän DeWALT-myyjäsi tai valtuutetun DeWALT-huoltpisteen osoitteen saat voimassaolevasta tuoteluettelosta tai ottamalla yhteyttä DeWALTiin. Maahantuojana Suomi: Black & Decker Oy

# PORTABEL BORDSSÅG DW744

## Vi gratulerar!

Du har valt ett DeWALT elverktyg. Mångårig erfarenhet, ihärdig produktutveckling och förnyelse gör DeWALT till ett av de mest pålitliga namnen för professionella användare.

## Innehållsförteckning

Tekniska data	sv - 1
CE-Försäkran om överensstämmelse	sv - 1
Säkerhetsinstruktioner	sv - 2
Kontroll av förpackningens innehåll	sv - 3
Beskrivning	sv - 3
Elektrisk säkerhet	sv - 3
Bruk med förlängningsladd	sv - 3
Montering och inställning	sv - 3
Bruksanvisning	sv - 4
Skötsel	sv - 5
Garanti	sv - 6

## Tekniska data

	DW744	
Klingdiameter	mm	250
Håldiameter	mm	30
Motor effektförbrukning (in)	W	1.600
Motoreffekt (ut)	W	850
Spänning	V	230
Varvtal obelastad/min		3.650
Sågdjup vid 90°	mm	76
Sågdjup vid 45°	mm	56
Klyvningskapacitet	mm	610
Totala dimensioner	mm	570 x 700 x 410
Vikt	kg	29

### Standardutrustning:

TCT-blad serie 40, skydd, parallellanslag, geringsanslag, bladnyckel, skruvnyckel

### Säkring:

230 V 10 A

Följande symboler har använts i handboken:



Anger risk för personskada, livsfara eller skada på verktyg vid uppmärksamhet inför de instruktioner som ges i handboken.



Anger risk för elektrisk stöt.



Vassa kanter.

## CE-Försäkran om överensstämmelse



### DW744

DeWALT förklarar att dessa elverktyg är konstruerade i överensstämmelse med följande normer: 89/392/EEG, 89/336/EEG, 73/23/EEG, EN 60204, EN 55104 / EN 55014-2, EN 55014, EN 61000-3-2 & EN 60555-3.

För mer information ombeds ni kontakta DeWALT på nedanstående adress eller se baksidan av manualen.

Ljudnivån överensstämmer med Europeiska Gemenskapens bestämmelser 86/188/EEG & 89/392/EEG, uppmätt enligt DIN 45635:

	DW744	
L <sub>PA</sub> (ljudtryck)	dB(A)*	91
L <sub>WA</sub> (ljudeffekt)	dB(A)	104

\* vid användarens öra



Vidtag lämpliga åtgärder för hörselskydd om ljudnivå överskrider 85 dB(A).

TÜV Rheinland  
Sicherheit und Umweltschutz GmbH  
Am Grauen Stein  
D-51105 Köln  
Germany

Cert. No.
BM 981036601

Director Engineering and Product Development  
Horst Großmann

DeWALT, Richard-Klinger-Straße 40,  
D-65510, Idstein, Tyskland

## Säkerhetsinstruktioner

Innan Du börjar använda maskinen, tag några minuter i anspråk för att läsa igenom bruksanvisningen. Spara bruksanvisningen lättillgängligt, så att alla som använder maskinen har tillgång till bruksanvisningen. Förutom nedanstående instruktioner, följ alltid Arbetarskyddsstyrelsens regler.

### WARNING!

När man använder elverktyg skall dessa grundläggande säkerhetsinstruktioner alltid följas för att minska risken för elektriska stötar, personskada och brand.

#### 1 Använd hörselskydd

Ljudnivån vid bearbetning av olika material kan variera, ibland överstiger nivån 85 dB(A). För att skydda Dig själv, använd alltid hörselskydd.

#### 2 Håll arbetsområdet i ordning

Nedskräpade ytor och arbetsbänkar inbjuder till skador.

#### 3 Tänk på arbetsmiljöns inverkan

Utsätt inte elverktyg för regn. Använd inte elverktyg på fuktiga eller våta platser. Ha bra belysning över arbetsytan. Använd inte elverktyg i närheten av lättantändliga vätskor eller gaser.

#### 4 Skydda Dig mot elektriska stötar

Undvik kroppskontakt med jordade delar (t.ex. rör, radiatorer, spisar, kylskåp). Vid extrema arbetsförhållanden (t.ex. hög fuktighet, uppkomst av metalldamm osv.) kan den elektriska säkerheten ökas med koppling av en skiljetransformator eller en jordfelsbrytare.

#### 5 Utom räckhåll för barn

Se till att verktyget och sladden förvaras utom räckhåll för barn. Personer under 16 år får inte arbeta med verktyget på egen hand.

#### 6 Förvara verktyg säkert

När elverktyget inte används skall det förvaras på ett torrt, högt placerat ställe, inlåst, utom räckhåll för barn.

#### 7 Överbelasta inte elverktyg

Du arbetar bättre och säkrare inom det angivna effektsområdet.

#### 8 Använd rätt elverktyg

Tvinga inte elverktyget att göra arbeten som är avsedda för kraftigare verktyg. Använd inte elverktyg för ändamål de inte är avsedda för: använd t.ex. inte handcirkelsåg för att såga av kvistar eller vedträ.

#### 9 Klä Dig rätt

Bär inte löst hängande kläder eller smycken. De kan fastna i rörliga delar. Gummihandskar och halkfria skor rekommenderas vid utomhusarbeten. Använd hårnät om Du har långt hår.

#### 10 Använd skyddsglasögon

Använd skyddsglasögon för att förhindra att damm blåser in i Dina ögon vilket kan förorsaka skada. Om mycket damm uppstår använd även ansiktsmask.

#### 11 Misshandla inte sladden

Bär aldrig verktyget i sladden och använd inte sladden för att ta ut kontakten från uttaget. Utsätt inte sladden för hetta, olja eller skarpa kanter.

#### 12 Sätt fast arbetsstycket

Använd skruvtvingar eller ett skruvstycke för att hålla fast arbetsstycket. Det är säkrare än att använda handen och Du får bägge händerna fria för arbetet.

#### 13 Sträck Dig inte för mycket

Se till att Du alltid har säkert fotfäste och balans.

#### 14 Sköt tillbehören med omsorg

Håll tillbehören skarpa och rena. Följ instruktionerna beträffande skötsel och byte av tillbehör. Kontrollera elverktygets sladd regelmässigt och få den reparerad hos en erkänd fackverkstad om den är skadad. Kontrollera förlängningssladdar regelmässigt och byt ut dem om de är skadade. Håll handtagen torra, rena och fria från olja och fett.

#### 15 Ta ut kontakten från uttaget

när elverktyg inte är i bruk, innan service och vid byte av verktyg såsom sågklinga, borr och fräs.

#### 16 Tag bort nycklar

Kontrollera att nycklar och justerverktyg har tagits bort från elverktyget innan det startas.

#### 17 Undvik oavsiktlig inkoppling

Bär inte anslutna elverktyg med fingret på strömbrytaren. Se till att strömbrytaren är frånslagen när Du ansluter stickkontakten till uttaget.

#### 18 Förlängningssladdar utomhus

Utomhus skall förlängningssladdar endast användas som är tillåtna för utomhusbruk och märkta för detta.

#### 19 Var uppmärksam

Titta på det Du gör. Använd sunt förnuft. Använd inte elverktyget när Du är trött.

#### 20 Kontrollera elverktyget för skador innan Du ansluter sladden till vägguttaget

Innan fortsatt användning av elverktyget skall eventuellt skadade skyddsanordningar och andra defekta delar kontrolleras noggrant för att fastställa om det kommer att fungera riktigt och utföra den avsedda funktionen. Kontrollera att de rörliga delarna fungerar oklanderligt och inte klämmer, att inga delar är brutna, att alla delar är riktigt monterade och att andra förhållanden som kan påverka driften stämmer.

En skyddsanordning eller annan del, som är skadad, skall repareras eller bytas ut av en erkänd fackverkstad, om ej annat anges i bruksanvisningen. Felaktiga strömbrytare måste bytas hos en fackverkstad. Använd inte elverktyget om strömbrytaren inte kan kopplas till eller från.

#### 21 För Din personliga säkerhet

Använd endast tillbehör och tillsatser som är rekommenderade i bruksanvisningen och katalogerna. Användning av annat verktyg eller tillbehör än vad som rekommenderas i bruksanvisningen eller katalogerna kan innebära risk för personskada.

#### 22 Reparation av verktyg får endast utföras av godkänd DeWALT serviceverkstad

Det här verktyget motsvarar gällande säkerhetsbestämmelser. För att undvika olycksfall ska reparationer och elanordningar endast utföras av behörig elektromontör.

#### Tillkommande säkerhetsföreskrifter för sågbänkar

- Skydda strömförsörjningen med en lämplig säkring eller krets brytare.
- Se till att bladet roterar i rätt riktning och att tänderna pekar mot sågbänkens framsida.
- Se till att alla klämhandtag är åtdragna innan börjar utföra något arbete.
- Se till att alla blad- och axelflänsar är rena och att flänsarnas försänkta sida är riktad mot bladet.
- Håll sågbladet vasst och ordentligt ställt.
- Håll händerna undan från sågbladets bana.
- Stäng av strömmen och vänta tills sågbladet har stannat innan du utför service- eller inställningsverksamheter.
- Frånkoppla sågen från elnätet innan du byter blad eller utför underhåll.
- Försök aldrig köra sågen på en annan än den avsedda spänningen.
- Använd aldrig blad som är större eller mindre än de som rekommenderas.
- Tvinga inte sågen. (Om motorn fastnar eller bromsas kan detta orsaka allvarlig skada. Låt motorn uppnå full hastighet innan du börjar såga.)
- Såga aldrig ferrometaller, icke-ferrometaller eller murverk.
- Använd inga slipskivor.
- Smörj aldrig bladet medan det löper.
- Håll händerna undan från bladets närhet medan sågen är kopplad till strömkällan.
- Använd aldrig andra blad än de som specificeras i denna handbok.
- Använd aldrig sågen utan att alla skydd är på plats.
- Sträck dig aldrig bakom sågbladet.

- Håll händerna aldrig närmare bladet än 150 mm medan du sågar.
- Använd aldrig skadade eller spruckna sågblad.

#### Övriga risker

Följande risker är förbundna till användningen av sågar:

- kroppsskador orsakade av att man vidrör roterande delar

Även om man följer alla relevanta säkerhetsföreskrifter och tillämpar alla säkerhetsanordningar kan vissa kvarstående risker inte undvikas.

Dessa är:

- Hörselskada.
- Risk för olyckor orsakade av det roterande sågbladets oskyddade delar.
- Risk för kroppsskada vid bladbyte.
- Risk att klämma fingrarna när skyddskåporna öppnas.
- Hälsorisker till följd av inandad damm som bildas vid sågning av trä, i synnerhet ek, bok och MDF.

#### Kontroll av förpackningens innehåll

Förpackningen innehåller:

- 1 Delvis monterad maskin
- 1 Parallellanslag
- 1 Geringsanslag
- 1 TCT-sågblad
- 1 Övre bladskyddsanordning
- 1 Bordsinsats
- 1 Bladnyckel
- 1 Axelnyckel
- 1 Dammutsugningsadapter
- 1 Instruktionshandbok
- 1 Sprängteckning

- Kontrollera defekter på verktyg, delar och tillbehör som kan ha uppstått i samband med transport.
- Läs noga igenom handboken och förvissa Dig om att Du förstår instruktionerna innan Du börjar använda maskinen.
- Avlägsna sågen försiktigt från förpackningsmaterialet.

#### Beskrivning (fig. A)

Din DW744 portabla bordssåg är konstruerad för att enkelt, noggrant och säkert utföra de fyra grundläggande bearbetningarna klyvning, kapning, fasning och gering i trä, träprodukter och plast. Apparaten är avsedd för bruk med ett 250 mm sågblad med karbidspetsar.

#### A1

- 1 Strömbrytare
- 2 Monteringshål
- 3 Geringsanslag
- 4 Bord
- 5 Övre bladskydd
- 6 Bordsinsats
- 7 Parallellanslag
- 8 Visare klyvningsskala
- 9 Fininställningsknapp
- 10 Kombinerat kontrollhjul för höjd och fasning
- 11 Spärrspak fasning
- 12 Spärrspak klyvningsposition

#### A2

- 13 Spärr parallellanslag
- 14 Dammutsugningsadapter
- 15 Förvaringsfack blad/nyckel
- 16 Anslagsräls
- 17 Spärrknappar
- 18 Anslagsspår

#### Elektrisk säkerhet

Den elektriska motorn är endast avsedd för en spänning. Kontrollera alltid att spänningen på nätet motsvarar den spänning som finns angiven på märkplåten.

#### Utbyte av kabel eller kontakt

Tänk på säkerhetsföreskrifterna när du ska byta ut sladden eller kontakten. En kontakt med frilagda kopparledare är livsfarlig om den kopplas i ett spänningsförande eluttag.

#### Bruk med förlängningssladd

Om du behöver använda en förlängningssladd, använd en godkänd förlängningssladd lämpad för den här maskinens strömförbrukning (se tekniska data). Om du använder en sladdvinda, vira alltid av sladden fullständigt.

#### Montering och inställning



Koppla alltid ur verktyget innan Du börjar med montering och inställning.

- Maskinen är helt monterad så när som på bladet, parallellanslaget, det övre bladskyddet och bordsinsatsen.

#### Montering parallellanslag (fig. B1 & B2)

Parallellanslaget (7) kan monteras till höger eller vänster om sågen.

- Placera stiftet (19) i springan (20) i parallellanslaget och rikta öppningen (21) gentemot anslagetets spärr (22) (fig. B1 & B2).
- Sätt fast parallellanslaget genom att klämma fast båda spärrarna (fig. B2).

#### Montering av sågklinga (fig. A1, C1 & C2)



Se till att maskinen inte är kopplad till elnätet.



Tänderna på ett nytt blad är mycket vassa och kan vara farliga.

- Lyft bladets axel så högt som möjligt genom att vrida kontrollhjulet (10) medsols (fig. A1).
- Sätt sågbladet på spindeln i ordningsföljden som visas i figur C1. Den yttre flänsen (23) har en utsprång (ø 30 mm) som passar in i klinghål. Se till att tänderna pekar nedåt mot bordets framsida.
- Håll fast spindeln med den öppna skruvnyckeln och drag åt axelmuttern (24) genom att vrida den medsols med axelnyckeln (fig. C2).
- Avlägsna bladet i omvänd ordning.



Kontrollera alltid parallellanslagets visare och bladskyddets spaltkniv efter byte av bladet.

#### Parallellinställning (fig. A2 & D)

För optimalt resultat måste bladet ligga parallellt med geringsspåren. Denna inställning har utförts vid fabriken. För att ställa in på nytt:

- Sätt apparaten upprätt.
- Lossa bygelhållarna (25) något med en 10 mm hylsnyckel (fig. D).
- Ställ in bygeln (26) tills bladet är parallellt med anslagsspåret (14) (fig. A2).
- Momentdrag bygelhållarna (25) till 11 Nm (fig. D).

#### Inställning bladhöjd (fig. A1)

Bladet kan höjas och sänkas med det kombinerade kontrollhjulet för höjd och fasning (10).

- Se till att bladets tre översta tänder nått och jämnt bryter igenom arbetsstyckets ovansida under arbetet. På så sätt skär hela tiden ett maximalt antal tänder bort material, vilket ger ett optimalt resultat.

**Inställning klyvningsskala (fig. A1 & E)**

- Avlägsna bladskyddet.
- Lossa spärrspaken (12) genom att dra den uppåt (fig. A1).
- Lossa spärrspaken för fasning (11) och ställ in fasvinkeln på 0°.
- Flytta anslaget (7) tills det vidrör bladet.
- Sätt fast spärrspaken (12).
- Lossa skruvarna (27) för klyvningsskalans visare och ställ visaren (28) på noll (fig. E).
- Drag åt skruvarna (27).

Klyvningsskalan visar endast rätt värde när anslaget är monterat till höger om bladet.

**Montering av spaltkniven (fig. A1, F & G)**

- Höj bladaxeln så högt som möjligt genom att vrida bladets höjdställningshjul (10) medsols (fig. A1).
- Lossa de båda skruvarna (29) (fig. F).
- Rikta springorna (30) gentemot skruvarna (29) och sätt in anslaget tills springornas ovansida vilar på skruvarna (fig. F).
- Spaltknivens (31) tjocklek ska ligga i samma plan som bladets tjocklek. Detta kan justeras genom att avlägsna bladskyddet och justera mellanlägggen (32).
- Montera bladskyddet på skruvarna.
- Drag åt skruvarna (29) stadigt.



- När spaltkniven är rätt riktad ligger den i linje med bladet vid bordsytan och vid bladets högsta punkt. Kontrollera detta med en linjal i alla lägen för fas och bladhöjd.
- Korrekt montering och riktning av det övre bladskyddet (spaltkniven) är oumbärligt för en säker användning!

**Montering av bordsinsatsen (fig. H)**

- Rikta bordsinsatsen (6) enligt bilden och sätt in tungorna på insatsens baksida i hålen bak till i bordet.
- Tryck bordsinsatsens framsida nedåt.
- Insatsens framsida måste ligga plant med eller något lägre än bordsytan. Baksidan ska ligga plant med eller något högre än bordsytan. Ställ in detta med de fyra justeringsskruvarna (33).
- Vrid låsskruven (se den inlagda bilden i fig. H) 90° medsols för att spärra bordsinsatsen på plats.



Använd aldrig sågen utan bordsinsats.

**Bänkmontage (fig. A)**

- De fyra fötterna är försedda med hål (2) för montering på en arbetsbänk. Varje fot har hål i två storlekar för olika skruvmått. En skruv räcker, du behöver inte använda båda hålen. Montera sågen stadigt så att den inte förflyttas under arbetet. För att hålla maskinen bärbar kan du montera den på en plywoodskiva med en tjocklek på minst 12,5 mm. Denna kan då klämmas på en bänk eller flyttas till en annan plats och klämmas där.
- Vid montering på plywood, se till att monteringskruvarna inte sticker ut ur skivans undersida. Plywoodskivan ska ligga i plan med stödet för arbetsstycket. När du klämmer fast sågen på en arbetsskiva, kläm endast på klämfötterna där skruvhålen sitter. Om du klämmer någon annanstans hindras maskinen i sin verkan.
- För att förekomma att du fastnar eller sågar snett, se till att monteringsytan inte är skev eller på annat sätt ojämn. Om sågen gungar på underlaget, lägg ett tunt föremål under en sågfot tills den står stadigt på underlaget.



Monteringsytan måste ha en öppning på 350 x 500 mm så att allt damm kan slippa undan.

**Justering rälsspärr (fig. A1 & J)**

Rälsens spärr är fabriksinställd. Gör så här om den måste justeras:

- Sätt fast spärrspaken (12) genom att trycka den nedåt (fig. A1).
- Ställ in muttern (34) på sågens undersida tills öppningen mellan bellevillefjädrarna (35) stängs (fig. J).
- När bellevillefjädrarna nästan vidrör varandra, lossar du muttern (34) ett halvt varv.

**Inställning fasstopp och -visare (fig. K1 & K2)**

- Höj bladet så högt som möjligt genom att vrida höjdställningshjulet (10) medsols (fig. K1).
- Lossa spärrspaken för fasning (11) genom att trycka den uppåt och till höger.
- Lossa fasstoppets skruv (36).
- Set en vinkelhake (37) på bordet och uppåt längs bladet (38) (fig. K2).
- Ställ in fasvinkeln med fasspärrspaken (11) tills bladet ligger plant mot vinkelhaken.
- Sätt fast fasspärrspaken (11).
- Vrid fasstoppets kam (39) tills den ligger stadigt mot lagerblocket (fig. K1).
- Kontrollera fasvinkelskalan. Om den måste justeras, lossar du visarskruven (40) och ställer visaren på 0°.
- Drag åt visarskruven (40).
- Upprepa proceduren vid 45° för 45° fasstoppet, men justera inte visaren.

**Inställning geringsanslag (fig. L)**

Geringsanslaget (3) är försett med inställbara stopp vid 90° och 45°.

- För att justera dessa stopp lossar du låsmuttrarna (41) och ställer in justeringsskruvarna (42) efter behov.

**Inställning av anslaget parallellt med bladet (fig. A1 & D)**

Anslaget är fabriksinställt. Gör så här om det måste justeras:

- Lossa rälsens spärrspak (12).
- Avlägsna det övre bladskyddet (5).
- Sök upp det bakre drevlagret och lossa de båda sexkantskruvarna (25A) så att förflyttning i sidled är nått och jämnt möjlig.
- Förflytta anslaget tills det vidrör bladets sida.
- Ställ anslaget parallellt med bladet.
- Drag åt sexkantskruvarna.
- Sätt fast rälsens spärrspak och kontrollera att anslaget är parallellt med bladet.



Om drevlagret inte tillåter tillräcklig förskjutning, måste apparaten lämnas in hos ett erkänt DeWALT serviceombud.

**Inställning drev- och kuggstångskoppling (fig. D)**

Drev- och kuggstångskopplingen är fabriksinställd.

Inställningen går till så här:

- Vänd sågen upp och ned och sök upp det främre drevlagret.
- Stick in en smal skruvmejsel genom springan (26A) så att du når skruven.
- Lossa skruven genom att vrida motsols tills huvudet vidrör lagerhusets insida.
- Drag åt skruven 1/2 varv.
- Upprepa proceduren vid det bakre drevlagret.

**Bruksanvisning**

- Följ alltid säkerhetsföreskrifterna och tillhörande bestämmelser.
- Montera rätt sågklinga. Använd inga sågklingor som är för slitna. Apparatsens högsta varvtal får inte överskrida sågklingans.
- Försök aldrig såga mycket små bitar.
- Låt bladet såga fritt. Tvinga inte sågen.
- Såga inte förrän motorn har uppnått full hastighet.
- Se till att alla spärrknappar och spännhandtag är åtdragna.
- Såga aldrig för fri hand!

- Såga aldrig skeva, böjda eller kupade arbetsstycken. Det måste finnas minst en plan, jämn yta som ligger mot parallell- eller geringsanslaget.
- Långa arbetsstycken måste alltid stödjas för att undvika bakslag.

#### TILL- och FRÅN-koppling (fig. A)

Strömbrytaren på din DW744 har flera fördelar:

- nollspänningsutlösare: om strömmen av någon anledning stängs av, måste brytaren medvetet aktiveras på nytt.
- extra skydd: den fällbara skyddsplattan kan spärras genom att föra ett hänglås genom överfallet till vänster. Plattan fungerar även som "lätthittad" nödstoppsknapp eftersom stoppknappen trycks in om man trycker på plattans framsida.
  - TILL = tryck på den gröna startknappen.
  - FRÅN = stäng locket eller tryck på den upphöjda stoppknappen.

#### Grundläggande sågning

##### Klyvning (fig. A1, M1 & M2)



Vassa kanter.

- Sätt bladet på 0°.
- Spärra parallellanslaget (7) (fig. A1).
- Höj bladet tills det är ca. 3,2 mm högre än arbetsstyckets ovansida.
- Sätt baksidan av det L-formade anslaget i linje med spaltknivens baksida.
- Håll arbetsstycket plant mot bordet och mot anslaget. Håll arbetsstycket ca. 25 mm undan från bladet.
- Håll båda händerna undan från bladets bana (fig. M2).
- Starta sågen med den gröna knappen och låt bladet uppnå full hastighet.
- Mata arbetsstycket långsamt under skyddet och håll det stadigt tryckt mot parallellanslaget. Låt tänderna skära, tvinga aldrig arbetsstycket genom bladet. Bladet ska hålla en konstant hastighet.
- Använd alltid en påskjutare (43) i närheten av bladet (fig. M1).
- Stäng av sågen efter avslutad sågning, låt bladet stanna och avlägsna arbetsstycket.



- Den "fria" eller avsågade delen av arbetsstycket får aldrig användas till att skjuta på eller hålla fast.
- Såga aldrig extremt små arbetsstycken.
- Använd alltid en påskjutare vid klyvning av små arbetsstycken.

##### Vinklade snitt

- Ställ in önskad fasvinkel (se avsnittet "Inställning parallellanslag").
- Arbeta som vid klyvning.

##### Klyvning och fasad klyvning

- Avlägsna parallellanslaget och montera geringsanslaget den önskade springan.
- Spärra geringsanslaget vid 0°.
- Arbeta som vid klyvning.

##### Geringsnitt (fig. A1)

- Ställ in geringsanslaget i önskad vinkel.
- Håll alltid arbetsstycket stadigt mot geringsanslaget.
- Arbeta som vid klyvning.

##### Sammansatt geringsnitt

Detta snitt är en kombination av en fas och en gering.

- Ställ in önskad fasvinkel och arbeta som vid kapning med gering.



##### Dammsugning (fig. A2)

Maskinen är försedd med en dammsugningsadapter (6).

- Koppla till en lämpad dammsugningsanordning vid allt sågarbete.
- Använd om möjligt en dammsugare som fyller gällande föreskrifter gällande dammutsläpp.

##### Extra tillbehör

Följande tillbehör kan erhållas:

- stativ DE7440
- utmatnings- och sidostöd DE7441



Vassa kanter.

Kontakta Din återförsäljare för vidare information om lämpliga tillbehör.

Dessa omfattar ett portabelt stativ, ett sidostöd för utmatning och en bordsinsats för fräsning.

##### Skötsel

Din DeWALT maskine har tillverkats för att, med så lite underhåll som möjligt, kunna användas länge. Varaktig och tillfredsställande användning erhålles endast genom noggrann skötsel och regelbunden rengöring.



##### Smörjning (fig. N)

Motorn och lagren kräver ingen extra smörjning. Om höjning och sänkning av bladet går trögt, måste höjinställningsskruvarna rengöras och smörjas:

- Vänd sågen på sidan.
- Rengör och smörj höjinställningens gängor enligt fig. N. Använd konsistensfett för allmänt bruk.



##### Rengöring

Håll ventilationsöppningen ren och rengör regelbundet elverktyget med en mjuk trasa.

- Rengör regelbundet dammuppsamlingsystemet.
- Vänd sågen på sidan.
- Avlägsna skruvarna (44) (fig. O).
- Avlägsna allt damm och sätt fast tillgångsluckan (45) på nytt med skruvarna (fig. O).



##### Förbrukade maskiner och miljön

När Din produkt är utsliten, skydda naturen genom att inte slänga den tillsammans med vanligt avfall. Lämna den till de uppsamlingsställen som finns i Din kommun eller till en DeWALT serviceverkstad.

##### DeWALT service

Skulle fel uppstå på maskinen, lämna då alltid in den till en auktoriserad serviceverkstad. Se aktuell prislista/katalog för vidare information eller kontakta DeWALT.

På grund av forskning och utveckling kan ovanstående specifikationer ändras vilket inte meddelas separat.



**GARANTI****• 30 DAGARS NÖJD-KUND-GARANTI •**

Om du inte är fullständigt nöjd med din DeWALT-maskinens prestanda behöver du endast returnera den inom 30 dagar, komplett som vid köpet, till ditt inköpsställe eller en DeWALT auktoriserad serviceverkstad för fullständig återbetalning eller utbyte. Inköpsdatum måste påvisas.

**• ETT ÅRS FRI FÖREBYGGANDE SERVICE •**

Om din DeWALT-produkt inom 12 månader efter inköpsdatum kräver underhåll eller service, utförs detta kostnadsfritt av en auktoriserad serviceverkstad. Fri förebyggande service omfattar arbets- och reservdelskostnader för elektriska verktyg. Kostnad för tillbehör ingår ej. Inköpsdatum måste påvisas.

**• ETT ÅRS GARANTI •**

Om din DeWALT-produkt inom 12 månader efter inköpsdatum visar defekter på grund av brister i material eller vid produktionen, garanterar vi att kostnadsfritt ersätta alla defekta delar eller, på vårt eget initiativ, att gratis ersätta produkten på villkor att:

- Produkten inte har missbrukats.
- Eventuella reparationer har utförts av auktoriserad verkstad/personal.
- Inköpsdatum kan påvisas.

Denna garanti erbjuds som extra fördel och är separat från köparens föreskrivna rättigheter.

För adressen till närmaste DeWALT auktoriserade serviceverkstad, se aktuell katalog för vidare information eller kontakta DeWALT.  
Importör i Sverige: Black & Decker AB

## İŞYERİ TABLA TESTERESİ DW744

## Tebrikler!

Bir DEWALT elektrikli aletini seçmiş bulunuyorsunuz. Ürün geliştirme ve yenilemede yılların deneyimi DEWALT'ı profesyonel kullanıcılar için en güvenilir partnerlerden biri haline getirmektedir.

## İçindekiler

Teknik veriler	tr - 1
Avrupa Birliği şartnameye uygunluk beyanı	tr - 1
Güvenlik talimatları	tr - 2
Ambalajın içindekiler	tr - 3
Tanım	tr - 3
Elektrik güvenliği	tr - 3
Uzatma kablosu	tr - 3
Montaj ve ayarlar	tr - 3
Kullanım talimatları	tr - 5
Bakım	tr - 6
Garanti	tr - 6

## Teknik veriler

	DW744	
Bıçak çapı	mm	250
Bıçak deliği	mm	30
Güç girişi	W	1.600
Güç çıkışı	W	850
Voltaj	V	230
Yüksüz hız	min <sup>-1</sup>	3.650
Kesim derinliği 90°	mm	76
Kesim derinliği 45°	mm	56
Kesme (yarma) kapasitesi	mm	610
Toplam ölçüler	mm	570 x 700 x 410
Ağırlık	kg	29

## Standart donanım:

TCT serisi 40 bıçak, muhafaza, keski muhafaza parmaklığı, köşeli keski muhafaza parmaklığı, bıçak anahtarı, somun anahtarı

## Sigortalar

230 V aletler 10 A

Bu kılavuzun tümünde, aşağıdaki semboller kullanılmıştır:



Bu kılavuzdaki talimatlara uyulmaması halinde, yaralanma, ölüm veya aletin hasar görmesi tehlikesi olduğunu gösterir.



Elektrik çarpması tehlikesi olduğunu gösterir.



Keskin kenarlar.

## Avrupa Birliği şartnameye uygunluk beyanı



## DW744

DEWALT, bu elektrikli aletlerin 89/392/EEC, 89/336/EEC, 73/23/EEC, EN 60204, EN 55104 / EN 55014-2, EN 55014, EN 61000-3-2, EN 60555-3'e uygun olarak tasarlandığını beyan eder.

Daha fazla bilgi için, lütfen aşağıdaki adresten DEWALT ile temas kurun veya kılavuzun arkasına bakın.

DIN 45635'e uygun ölçümlendiğinde, ses şiddeti seviyesi 86/188/EEC & 89/392/EEC'ye uygundur:

	DW744	
L <sub>PA</sub> (ses şiddeti)	dB(A)*	91
L <sub>WA</sub> (akustik gücü)	dB(A)	104

\* kullanıcının kulağında



85 dB(A) ses şiddeti (basıncı) aşıldığında, kulakları korumak için gerekli önlemleri alın.

TÜV Rheinland  
Sicherheit und Umweltschutz GmbH  
Am Grauen Stein  
D-51105 Köln  
Almanya

Vesika numarası  
BM 981036601

Mühendislik ve Ürün Geliştirme Müdürü  
Horst Großmann

*H. Großmann*

DEWALT, Richard-Klinger-Straße 40,  
D-65510, Idstein, Almanya

## Güvenlik talimatları

Elektrikli aletleri kullanırken daima, yangın, elektrik çarpması ve yaralanma riskini azaltmak için, ülkenizde uygulanabilecek güvenlik kurallarına uyun. Bu ürünü kullanma girişiminde bulunmadan önce, aşağıdaki güvenlik talimatlarını dikkatle okuyun. Bu talimatları güvenli bir yerde saklayın.

### Genel Bilgiler

#### 1 Çalışma alanınızı temiz tutun

Dağınık yerler ve tezgahlar kazaya neden olabilir.

#### 2 Çalışma alanınızın çevre koşullarına dikkat edin

Elektrikli aletleri rutubete maruz bırakmayın. Çalışma alanınızı iyi aydınlatın. Elektrikli aletleri, yanıcı sıvı ve gazların bulunduğu ortamlarda kullanmayın.

#### 3 Elektrik çarpmasına karşı önlem alın

Topraklanmış yüzeylere temastan kaçının (Örn: borular, radyatörler, ocaklar ve buzdolapları).

#### 4 Çocukları aletlerden uzak tutun

Çocukların aletle veya uzatma kablosu ile temasına izin vermeyin. Herkesi çalışma alanından uzak tutun.

#### 5 Açık havada kullanım için uzatma kabloları

Alet açık havada kullanıldığında, daima açık havada kullanım için özel yapılmış ve böyle olduğunu gösteren bir damga taşıyan uzatma kabloları kullanın.

#### 6 Kullanılmayan aletleri saklayın

Kullanılmayan elektrikli aletleri kuru, güvenli ve çocukların ulaşamayacağı bir yerde saklayın.

#### 7 Uygun giyinin

Bol elbise giymeyin, takı takmayın. Hareketli motor parçaları bunları kapabilir. Açık havada çalışırken, tercihen lastik eldiven kullanın ve kaymaz tabanlı ayakkabı giyin. Saçınızı uzunsu koruyucu başlık giyin.

#### 8 Koruyucu gözlük takın

İşlemin toz veya fırlayan parçacık yaratması halinde, yüz veya toz maskesi kullanın.

#### 9 Maksimum ses şiddetine dikkat edin

Ses şiddeti 85 dB(A)'yı aşarsa, kulağınızı korumak için gerekli önlemleri alın.

#### 10 İşlediğiniz parçayı iyi sabitleyin

İşlediğiniz parçayı sabitlemek için, işkence veya mengene kullanın. Bu hem daha güvenli olur, hem de iki elinizde serbest kalmış olur.

#### 11 Aşırı uzanarak çalışmayın

Daima yere sıkı ve dengeli basmaya dikkat edin.

#### 12 Aletin kazara çalıştırılmasına olanak vermeyin

Fişi takılı aleti, parmağınız tetikte taşımayın. Fişi takarken tetiğin çekili olmamasına dikkat edin.

#### 13 Daima dikkatli olun

Yaptığınız işe dikkat edin. İnsiyatifinizi kullanın. Yorgunken aleti kullanmayın.

#### 14 Aletin fişini çekin

Aleti başıboş bırakmadan önce enerjisini kesin ve tamamen durmasını bekleyin. Aleti kullanmayacağınız zaman, bakım yapmadan önce veya aksesuarlarını değiştirirken fişini çekin.

#### 15 Ayar anahtarlarını ve aparatlarını çıkartın

Aleti çalıştırmadan önce, üzerinde hiçbir ayar anahtar ve aparatının bulunmamasına dikkat edin.

#### 16 İşe uygun alet kullanın

Küçük alet veya aksesuarları, ağır hizmet tipi aletin görevini yapmaya zorlamayın. Alet, imalat amacına uygun olan işi daha iyi ve güvenli yapacaktır.

**Dikkat!** Bu kullanım kılavuzunda tavsiye edilenlerin dışında aksesuar ve parçaların kullanımı yaralanma riski doğurabilir.

#### 17 Kabloyu dikkatli kullanın

Asla aleti kablosundan tutarak taşımayın veya fişi çekmek için kabloya asılmayın. Kabloyu, ısı, yağ ve keskin kenarlardan uzak tutun.

#### 18 Aletlerinize iyi bakın

Daha iyi ve güvenli performans için aletlerinizi iyi durumda ve temiz tutun. Bakım ve aksesuar değişimi için talimatlara uyun. Aletin kablosunu düzenli olarak kontrol edin ve hasarlı ise yetkili DeWALT servisine onartın. Uzatma kablolarını da düzenli kontrol edin ve hasarlı ise, yenileyin. Tüm komuta mekanizmasını kuru, temiz ve yağlardan uzak tutun.

#### 19 Hasarlı parça kontrolü yapın

Aleti kullanmadan önce, düzgün çalışacağından ve amaca uygun işleyeceğinden emin olmak için, özenle hasar kontrolü yapın. Hareketli parçaların ayarsız olup olmadığı veya tutukluk yapıp yapmadığını, kırık parça olup olmadığını ve çalışmasını etkileyebilecek diğer durumları kontrol edin. Hasarlı siperleri veya diğer arızalı parçaları talimatlar uyarınca onartın veya yeniletin. Tetiği arızalı ise, aleti kullanmayın. Tetiği yetkili bir DeWALT onarım merkezinde değiştirin.

#### 20 Aletinizi, yetkili bir DeWALT onarım merkezinde onartın

Bu elektrikli alet ilgili güvenlik kurallarına uygundur. Tehlikeyi önlemek için, elektrikli aletler, sadece kalifiye teknisyenler tarafından onarılmalıdır.

### Testere tezgahı için ilave (ek) güvenlik kuralları

- Elektrik besleme hattını uygun bir sigorta veya devre şalteri ile korumaya alın.
- Bıçağın dönme hareketlerinin yönünün kesinlikle doğru olmasını sağlayınız ve dişlilerin yönünün testere tezgahının önüne doğru bakmasını sağlayınız.
- Bütün sıkılama kollarının her hangi bir çalışma veya işe başlamadan önce sıkı olduğundan emin olun.
- bütün bıçakların ve mil (şaft) halkalarının temiz ve halkaların kanallı yüzlerinin bıçağa doğru baktığından emin olun.
- Testere bıçağını daima keskin ve uygun ayarlarda tutunuz.
- Ellerinizi testere bıçağının yörüngesinin dışında uzak tutunuz.
- Servise (hizmete) geçmeden önce veya aleti ayarlamadan önce gücü (elektriği) kesin ve testere bıçağının durmasını bekleyiniz.
- Testere bıçağını değiştirmeden önce veya herhangi bir bakım işlemi yapmadan önce testerenin an güç kaynağı ile hattını kesin.
- Tasarlanmış (öngörölmüş) olan voltajın dışında herhangi bir başka voltaj değerinde çalıştırma girişiminde bulunmayınız.
- Testere bıçaklarının önerilen değerden daha geniş veya daha küçük olanlarını kullanmayınız.
- Kesme işleminde güç kullanmayınız. (Motorun yavaşlatılması veya kısmi olarak yavaşlatılması büyük hasarlara yol açabilir. Kesme işlemine geçmeden önce motorun tam hızına ulaşması için bekleyiniz)
- Demir içerikli metalleri, demir içerikli olmayan metalleri veya kargir yapıllı şeyleri kesmeyiniz.
- Taşlama diski kullanmayınız.
- Testere bıçağı çalışırken yağlama işlemi uygulamayınız.
- Testere güç kaynağına bağlı olduğunda bıçak alanına bir şey yerleştirmeyiniz ve ellemeyiniz.

- Herhangi bir bıçağı bu talimat el-kitabında açıklanan spesifikasyonlarının dışında kullanmayınız.
- Muhafazalar yerinde olmadan testereyi çalıştırmayınız.
- Testere bıçağının arka tarafı civarında durmayınız.
- Kesme işlemi sırasında ellerinizi testere bıçağına 150mm' den daha fazla yaklaştırmayınız.
- Hasar görmüş olan ya da çatlak testere bıçağı kullanmayınız.

## Diğer tehlikeler

Aşağıdaki tehlikeler testere kullanımında görülebilmektedir:

- dönen parçalara dokunma sonucu yaralanmalar

İlgili güvenlik kurallarının uygulanmasına ve güvenlik donanımlarının kullanılmasına rağmen bazı tehlikelerin önüne geçilememektedir. Bu tehlikeler arasında:

- Duyma hissinin azalması.
- Dönen testere bıçağının açıkta kalan kısmının neden olduğu kaza tehlikesi.
- Bıçak değiştirirken meydana gelebilecek kazalar.
- Siperleri açarken parmakların ezilme tehlikesi.
- Özellikle meşe, akgürgen ve MDF olmak üzere ahşep keserken meydana gelen tozun yutulması sonucu oluşan sağlık sorunları bulunmaktadır.

## Ambalajın içindekiler

Ambalajın içinde aşağıdakiler vardır:

- 1 Kısmi olarak monte edilmiş makina
- 1 Keski muhafaza parmaklığı
- 1 Şev göstergesi
- 1 TCT testere bıçağı
- 1 Üst bıçak muhafaza tertibatı
- 1 Tabla kolu
- 1 Bıçak somun anahtarı
- 1 Mil anahtarı
- 1 Toz çekme adaptörü
- 1 Kullanım kılavuzu
- 1 Açılımlı çizim

- Nakliye sırasında alette, parçalarında veya aksesuarlarında hasar oluşup oluşmadığını kontrol edin.
- Aleti kullanmadan önce, bu kılavuzu iyice okuyup anlamaya zaman ayırın.
- Testereyi dikkatli bir şekilde ambalajdan çıkartın.

## Tanım (şekil A)

DW744 işyeri tabla-üstü testereniz dört ana kesim işlemi olan biçme, kesme, yiv açma ve gönyeli kesimleri odun, odun ürünleri ve plastik maddeler üzerinde doğru bir şekilde ve güvenli olarak yapmak için dizayn edilmiştir. Bu birim, 450 mm bir karbid devirmeli testere bıçağı ile kullanılmak için tasarlanmıştır.

## A1

- 1 Açma/kapama anahtarı
- 2 Monte etme delikleri
- 3 Şiv göstergesi
- 4 Tabla
- 5 Üst bıçak muhafazası
- 6 Tabla kolu
- 7 Keski muhafaza parmaklığı
- 8 Keski skala indikatörü
- 9 Hassas ayar düğmesi
- 10 Kombine edilmiş kaldırma ve açma kontrol çarkı (tekeri)
- 11 Açma kilitleme manivelası
- 12 Kesim pozisyonu kilit manivelası

## A2

- 13 Keski muhafaza parmaklığı mandalı
- 14 Toz çekme adaptörü
- 15 Testere bıçağı/anahtar depolama
- 16 Muhafaza parmaklığı rayı
- 17 Kilitleme düğmeleri
- 18 Muhafaza parmaklığı yarığı

## Elektrik güvenliği

Elektrik motoru, sadece tek voltaj için tasarlanmıştır. Daima şebeke voltajının, aletinizin üstünde yazılı olan voltajla aynı olmasına dikkat edin.

## Kablo ya da fişin değiştirilmesi

Kablo ya da fişi değiştirirken, çıplak bakır tellerin arz ettiği tehlikeye dikkat ediniz.

## Uzatma kablosu

Uzatma kablosu kullanmadan önce, gevşek ve çıplak iletken, kötü bağlantı, hasarlı yalıtım kontrolü yapın. Gerekli onarımları yapın veya gerekiyorsa, kabloyu yenileyin.

## Montaj ve ayarlar



Montaj ve ayarlardan önce mutlaka aletin fişini çekin.

- Testere bıçağı, keski muhafaza parmaklığı, üst bıçak muhafazası ve tabla kolu hariç makina tamamı ile montelidir.

## Keski muhafaza parmaklığının montajı (şekil B1 & B2)

Keski muhafazası (7) işyeri tabla testerenizin sol ya da sağ tarafına monte edilebilir.

- Pimi (19) keski muhafazasındaki yarığa (20) yerleştiriniz ve açılmayı (21) keski muhafaza mandalı (22) ile ayarlayınız (şekil B1 & B2).
- Her iki mandalıda yerlerinde sıkılaşarak emniyete alınız (şekil B2).

## Testere bıçağının takılması (şekil A1, C1 & C2)



Makinanın güç kaynağı ile olan bağlantısının kesik olduğundan emin olunuz.



Yeni bir bıçağın dişleri çok keskindir ve tehlikeli olabilir.

- Testere bıçağı milini, kontrol çarkını (10) saat yönünde döndererek maksimum değerine yükseltin (şekil A1).
- Testere bıçağını, şekil C1'deki düzende şaft (mil) üzerine yerleştiriniz. Dış flanşta (23) Ø 30 mm bir göbek bulunmaktadır. Göbek delikne takılabilmektedir. Dişli yönünün tablanın ön tarafında aşağı yönlü olduğundan emin olunuz.
- Açık uçlu bir anahtar kullanarak mili tutunuz ve mil somununu (24), mil anahtarı kullanarak saat yönünde döndererek sıkılaşdırınız (şekil C2).
- Testere bıçağını çıkarmak için, aynı işlemi ters yönde uygulayınız.



Keski muhafaza ibresini ve testere bıçağı muhafaza yarmasını testere bıçağını değiştirdikten sonra daima kontrol ediniz.

**Paralel ayarlama (şekil A2 & D)**

Optimum performans için, testere bıçağı şiv yarıklarına paralel olmalıdır. Bu ayarlama fabrikada yapılmıştır.

Tekrar baştan ayarlama yapmak için:

- Birimi üst-sağ pozisyonda yerleştiriniz.
- 10 mm'lik bir soket anahtarı kullanarak, braket sıkılayıcılarını (25) cuzi miktarda gevşetiniz (şekil D).
- Testere bıçağı muhafaza yarğı (14) ile paralel oluncaya kadar braket (26) ayarlayınız (şekil A2).
- Braket sıkılayıcılarını (25) 11 Nm değerine sıkılayınız (şekil D).

**Testere bıçağı yükseklik ayarlaması (şekil A1)**

Kombine edilmiş kaldırma ve açılı kontrol çarkını (10) döndererek testere bıçağı yükseltilebilir ya da alçaltılabilir.

- Testere bıçağının üst üç dişinin kesme, işleme yaparken çalışma parçasının üst yüzeyi boyunca kırıyor olduğundan emin olunuz. Bu, herhangi bir verilen zamanda hareket eden materyal üzerinde maksimum sayıda dişin temas etmesi sağlanır ve bunun sonucu olarakta, optimum performans sağlanır.

**Keski skalasının ayarlanması (şekil A1 & E)**

- Bıçak muhafazasını çıkarınız.
- Kilit manivelasını (12) yukarı doğru çekerek kilidini açınız (şekil A1).
- Açılı kilit manivelasının (11) kilidini açınız ve açılı 0°ye ayarlayınız.
- Muhafaza parmaklığı (7), testere bıçağına deyinceye kadar hareket ettiriniz.
- Kilit manivelasını (12) kilitleyiniz.
- Keski skalasının ibre vidasını (27) gevşetiniz ve ibreyi (28) sıfıra ayarlayınız (şekil E).
- Vidaları (27) sıkılayınız.

Keski skalası, sadece muhafaza parmaklığı keskinin sağ tarafına monte edildiği zaman doğru değeri okur.

**Keski demirinin monte edilmesi (şekil A1, F & G)**

- Testere bıçağının yükseklik ayarlama çarkını (10) saat yönünde döndererek bıçak milini maksimum değerine getiriniz (şekil A1).
- İki civatayı (29) gevşetiniz (şekil F).
- Yarıkları (30) civatalarla (29) aynı hizaya getiriniz ve yarıkların üst kısımları civatalar üzerine oturuncaya kadar muhafazayı sokunuz (şekil F).
- Yarmanın (31) kalınlığı testere bıçağının kalınlığı ile ayarlanmalıdır. Eğer ayarlama gerekiyorsa, bıçak muhafazasını çıkarınız ve ayar pullarını (32) ayarlayınız (32).
- Testere bıçağının muhafazasını civatalar üzerine yerleştiriniz.
- Civataları (29) tekrar güvenli bir şekilde sıkılayınız.



- Uygun olarak ayarlama yapıldığında, yarma tabla üzerindeki ve bıçak üzerindeki testere bıçağı ile aynı hizada olacaktır. Düzgün bir hizalayıcı kullanarak tüm açılı (şivleri) ve bıçak yükseklik pozisyonlarını kontrol ediniz.
- Üst bıçak muhafazasının (yarma) doğru bir şekilde monte edilmesi ve ayarlanması güvenli bir çalışma için esastır!

**Tabla kolunun monte edilmesi (şekil H)**

- Tabla kolunu (6) gösterildiği şekilde ayarlayınız ve tabla kolunun arkasındaki tablarını (uç şerit) yerleştiriniz.
- Tabla kolunun önünü bastırınız.

- Tabla kolunun ön tarafı gömme olmalıdır veya tabla üstünün az bir şey altında olmalıdır.arka taraf gömme olmalıdır ya da tabla üstünün hafif altında olmalıdır. Dört adet ayarlama vidası (33) kullanarak ayarlayınız.
- Tabla eklentisini tespit etmek için kilitleme vidasını saat yönünde 90° çeviriniz (bakınız, şekil H'deki eklenti).



Testerinizi, tabla kolu olmadan asla kullanmayınız.

**Tezgaha montaj (şekil A)**

- Makinenin dört ayağında, tezgaha montajı olanaklı kılın delikler (2) mevcuttur. İki ayrı boydaki delikler yine iki ayrı boy civata kullanılabilmesini sağlıyor. Deliklerin yalnızca birinin kullanılması yeterlidir. Testerenizin yerinden oynamasını önlemek için daima sıkıca monte etmeye özen gösterin. Testerenin taşınabilirlik özelliklerini daha da arttırabilirsiniz : Makineyi 12,5 mm ya da daha kalın bir kontrplak parçasına monte ederek, bu plaka üzerinde çalışma tezgahınıza mengenerle tespit edebilir ya da kolayca başka bir çalışma yerine taşıyabilirsiniz.
- Testereyi yukarıda anlatıldığı şekilde kontrplak levhasına tespit ederken, tespit civatalarının plakanın altından çıkmamasına dikkat edin. Plaka, çalışma tezgahının üzerine düz bir şekilde oturabilmelidir. Testereyi, herhangi bir çalışma tezgahına tespit ederken, mengenerleri, tespit deliklerinin bulunduğu sıkıştırma göbeklerine yerleştirin. Mengenerlerin bu göbeklerin dışındaki noktalara yerleştirilmesi testerenin çalışmasını olumsuz etkilemektedir.
- Testere bıçağının kesilen malxemede sıkışması ya da kesim hatalarının önlenmesi için testerenin yerleştirildiği yüzeyin engebeli olmamasına dikkat edin. Testere tezgah üzerinde oynuyorsa, testere ayağının altına ince bir kumaş parçası yerleştirerek testerenin tezgah yüzeyi üzerinde sabit durmasını sağlayın.



Montaj yüzeyi silginin kurtulmasına izin vermek için 350 x 500 mm açılıma sahip olmalıdır.

**Ray kilit ayarlaması (şekil A1 & J)**

Ray kilidi ayarları fabrikada yapılmıştır. Eğer tekrar ayarlanmasına ihtiyaç duyarsanız, aşağıdaki işlemleri uygulayınız:

- Kilit manivelasını (12), aşağıya doğru bastırarak kilitleyiniz (şekil A1).
- Testerenizin alt tarafındaki somunu (34), belleville rondelaları (35) arasındaki boşluk azaluncaya kadar ayarlayınız (şekil J).
- Belleville rondelaları yaklaşık olarak dokunduğu abda, somunu (34) yarım yön gevşetiniz.

**Açılı dayanağı ve ibre ayarlaması (şekil K1 & K2)**

- Testere bıçağı yükseklik ayarlama çarkını (10) saat yönünde döndererek bıçağı maksimum yüksekliğe yükseltiniz (şekil K1).
- Açılı kilit manivelasını (11), yukarı doğru bastırıp sağa çekerek açılı kilit manivelasının kilidini açınız.
- Açılı (şiv) dayanak vidasını (36) gevşetiniz.
- Tabla üzerine bir ayarlama karesi (37) yerleştiriniz ve bıçağı (38) karşı dik tutunuz (şekil K2).
- Bıçak kareye karşı aynı hizada yatıncaya kadar açılı kilit manivelasını (11) kullanarak şiv açısını ayarlayınız.
- Açılı kilit manivelasını (11) sıkılayınız.

- Açık dayanak kamı (39), yatak (kovan) bloğu ile sağlamca temas edinceye kadar dönderiniz (şekil K1).
- Şiv açısı skalasını kontrol ediniz. Eğer ayarlama gerekiyorsa, ibre vidasını (40) gevşetiniz ve ibreyi 0°'a ayarlayınız.
- İbre vidasını (40) sıkılaştırınız.
- 45° açılı dayanağı için 45°'deki prosedürleri tekrarlayınız, fakat ibreyi ayarlamayınız.

### Şiv göstergesi ayarlaması (şekil L)

Şiv göstergeniz (3) 90° ve 45°'deki ayarlanabilir dayanaklarla donatılmıştır.

- Bu dayanakları ayarlamak için, kilit somunlarını (41) gevşetiniz ve ayarlama vidalarını (42) gerekli olduğu gibi ayarlayınız.

### Muhafaza parmaklığının testere bıçağına paralel olarak ayarlanması (şekil A1 & D)

Muhafaza parmaklığının ayarları fabrikada yapılmıştır. Eğer yeniden ayarlamaya gerek duyarsanız, aşağıdaki işlemleri uygulayınız:

- Ray kilit manivelasının (12) kilidini açınız.
- Üst bıçak muhafazasını (5) çıkarınız.
- Arka pinyon yatağı yerleştiriniz ve iki adet altıgen civatayı (25A) yandan yana harekete izin verecek kadar gevşetiniz.
- Muhafaza parmaklığını, bıçağın yan tarafına temas edinceye kadar yukarı hareket ettiriniz.
- Muhafaza parmaklığını bıçağa paralel olacak şekilde ayarlayınız.
- Altıgen civataları sıkılaştırınız.
- Ray kilit manivelasını kilitleyiniz ve muhafaza parmaklığının bıçağa paralel olup olmadığını kontrol ediniz.



Eğer pinyon yatak tertibatında yeterli derecede hareket yoksa, biriminizi yetkili bir DeWALT tamir acentasına götürünüz.

### Dişli ray ve pinyonun ızgara ayarlaması (şekil D)

Dişli ray ve pinyonun ayarları fabrikada yapılmıştır. Ayar yapmak için aşağıdaki işlemi uygulayınız:

- Testereyi yukarıdan aşağıya doğru hareket ettiriniz ve ön pinyon yatağı yerleştiriniz.
- Dar bir testere bıçağı tornavidası kullanarak yarıkların (26A) içerisindeki vidalara ulaşınız.
- Vidaların başı kovan (yatak) kutusunun iç tarafına dokununcaya kadar vidaları saatin ters yönünde döndererek gevşetiniz.
- Vidayı bir dönme hareketinin 1/2'si kadar sıkılaştırınız.
- Bu işlemleri (prosedürü) arka pinyon yatağı için tekrar ediniz.

### Kullanım talimatları



- Daima güvenlik talimatlarına ve uygulanan kurallara uyun.
- Uygun testere bıçağı takın. Çok aşınmış bıçaklar kullanmayın. Makinenin azami devri, bıçağın azami devrinden fazla olmamalı.
- Çok küçük parçalar kesmeye çalışmayın.
- Bıçağın serbestçe kesmesini sağlayın. Kesimi zorlamayın.
- Kesime başlamadan önce motorun tam hıza ulaşmasını bekleyin.
- Tüm sıkıştırma düğmeleri ve sıkıştırma kollarının kavrar vaziyette olmasına dikkat edin.

- Testerenizi elle yapılacak kesimler için kullanmayınız!
- Eğrilmiş, bükülmüş ya da bombeli çalışma parçalarını testere ile kesmeyiniz. En azından düzgün, keski muhafazası ya da şiv göstergesine karşı gidecek (sürülebilecek) düzgün yüzeyli olmalıdır.
- Uzun parçaların geri tepilmesini önlemek için daima destekleyiniz.

### Makinenin açılıp-kapatılması (şekil A)

DW744 aletinizin ON/OFF anahtarlama bir çok avantajı beraberinde getirmektedir:

- voltsuz çıkış fonksiyonu:  
eğer güç (elektrik) bazı sebeplerden dolayı kesilirse, anahtar bilinçli olarak tekrar aktif hale geçirilmelidir.
- ekstra güvenlik:  
menteşelenmiş güvenlik ilişik plakası, sol ve sağ yanlar boyunca bir asma kilit geçirerek kilitlenebilir. Plaka ayrıca, plakanın ön tarafı üzerindeki basınç durdurma düğmesini bastırıldığı zaman, bir "kolay yerleştirmeli" acil durdurma düğmesi olarak hizmet verir.
- ON = yeşil başlatma düğmesine basınız.
- OFF = kapağı kapatınız ya da yükseltilmiş ana durdurma düğmesine basınız.

### Temel kesimler

#### Yırtma kesim (şekil A1, M1 & M2)



Keskin kenarlar.

- Bıçağı 0°'a ayarlayınız.
- Keski muhafazasını (7) kilitleyiniz (şekil A1).
- Testere bıçağı, çalışma parçasının üstünden 3,2 mm daha yüksek oluncaya kadar yükseltiniz.
- L-şekilli muhafaza manivelasının arka ucunu, keski demirinin arkasına ayarlayınız.
- Çalışma parçasını tabla üzerinde yassı olarak tutunuz ve muhafaza parmaklığına karşı tutunuz. Çalışma parçasını bıçaktan yaklaşık olarak 25 mm uzakta tutunuz.
- Her iki elinizde testerenin hareket alanından uzak tutunuz (şekil M2).
- anahtarı ON yapmak için (açmak için) yeşil düğmeye basınız ve testere bıçağının tam hızına ulaşmasına izin veriniz.
- Çalışma parçasını keski muhafaza parmaklığına karşı sağlamca tutarak, muhafazanın altından besleyiniz. Dişlerin kesmesine olanak tanıyın ve kesme işlemi süresince çalışma parçasına güç vermeyiniz (itelemeyiniz). Testere bıçağının hızı sabit tutulmalıdır.
- Testere bıçağına yakın çalışırken daima bir bastırma çubuğu kullanınız (şekil M1).
- Kesme işlemini tamamladıktan sonra, testereyi kapatınız, testere bıçağının durması için bekleyiniz ve çalışma parçasını çıkarınız.



- Çalışma parçasını asla gevşek tutmayınız veya bastırmayınız ya da kesilen taraftan tutmayınız.
- Aşırı derecede küçük olan çalışma parçalarını kesmeyiniz.
- Küçük çalışma parçalarını doğrarken bir bastırma çubuğu kullanınız.



**Meyilli kesimler**

- Gerekli olan şiv açısını ayarlayınız ("kesme skalasının ayarlanması" bölümüne bakınız). Doğrama (kesme) işlemi için aşağıdaki işlemleri uygulayınız.

**Düz parça kesimi (çapraz kesim) ve şiv yüzey kesimleri**

- Kesim muhafaza parmaklığını çıkarınız ve yiv (şiv) göstergesini alakalı yarığa monte ediniz.
- Yiv göstergesini 0°'de kilitleyiniz.
- Kesim (doğrama) işlemi için aşağıdaki işlemleri uygulayınız.

**Gönye kesimler (şekil A1)**

- Yiv göstergesini gerekli olan açığa ayarlayınız.
- Çalışma parçasını yiv (şiv) göstergesinin yüz tarafına karşı daima sıkıca tutunuz.
- Kesim (doğrama) işlemi için aşağıdaki prosedürü uygulayınız.

**Bileşik gönye**

Bu kesim işlemi bir şiv ve bir aç (köşeli) kesimin bir kombinasyonudur.

- Köşeliği (açığı) gerekli olan açığa ayarlayınız ve çapraz kesim şiv'i için aşağıdaki işlemleri uygulayınız.

**Toz çekme (şekil A2)**

Makina bir silgi ekstraksiyon adaptörü (6) ile beraber temin edilmiştir.

- Bütün testere kesim işlemleri süresince uygun bir silgi ekstraksiyon aleti bağlayınız.
- Mümkün olduğu sürece toz emisyonlarıyla ilgili kurallara uygun olarak tasarlanmış bir toz çekme cihazı kullanın.

**Opsiyonel aksesuarlar**

Aşağıdaki ilaveler temin edilebilir:

- ayakstandı DE7440
- dışbesleme ve yan destekler DE7441



Keskin kenarlar.

Uygun aksesuarlar konusunda daha fazla bilgi için bayinize başvurun. Bunlar, portatif bir testere standı, bir harici besleme yan desteği ve bir lambri tabla kolu içerir.

**Bakım**

DEWALT elektrikli aletiniz, minimum bakımla uzun süre çalışacak şekilde imal edilmiştir. Her zaman sorunsuz çalışması, alete gerekli bakımın yapılmasına ve düzenli temizliğe bağlıdır.

**Yağlama (şekil N)**

Motor ve yataklar herhangi bir ilave yağlamaya ihtiyaç duymaz. Eğer bıçağı yükseltme ya da alçaltma zor gelirse, yükseklik ayarlama vidalarını temizleyiniz ve greslayınız:

- Testereyi yüzeyi üzerinde dönderiniz.
- Yükseklik ayarlama dişlilerini şekil N'de gösterildiği gib temizleyiniz ve greslayınız. Genel amaçlı gres kullanınız.

**Temizlik**

Havalandırma kanallarının temiz ve açık olmasına dikkat edin ve aletin gövdesini düzenli olarak yumuşak bir bezle temizleyin.

- Silgi toplama sistemini düzenli olarak temizleme.
- Testereyi yüzeyi üzerinde dönderiniz.
- Vidaları (44) çıkarınız (şekil O).
- Bütün silgiyi çıkarınız ve vidaları kullanarak erişim kapısını (45) tekrar emniyete alınız (şekil O).

**İstenmeyen aletler ve çevre**

Atacağınız eski aletinizi, çevreyi etkilemeyecek biçimde ortadan kaldıran DEWALT onarım merkezlerine götürün.

**GARANTİ****• 30 GÜNLÜK RİSKSİZ MÜŞTERİ MEMNUNİYETİ GARANTİSİ •**

DEWALT ağır hizmet tipi endüstriyel aletinizin performansı sizi tam olarak tatmin etmiyorsa, 30 gün içinde takas için yetkili bayinize geri götürebilirsiniz. Satın alma belgesinin ibrazı şarttır.

**• ÜCRETSİZ BİR YILLIK SERVİS KONTRATI •**

Bir yıllık tam garantiye ek olarak, tüm DEWALT aletleri bir yıl süreyle ücretsiz servis desteğine de sahiptir. Satın alma tarihinden itibaren bir yıl içinde yapılan hiçbir onarım ve koruyucu bakım işleminden işçilik ücreti almamaktayız. Satın alma tarihinin belgelenmesi şarttır.

**• BİR YILLIK TAM GARANTİ •**

DEWALT ağır hizmet tipi endüstriyel aletleri, satış tarihinden itibaren bir yıl süreyle garantilidir. Hatalı malzemeden veya işçilikten kaynaklanan tüm arızalar ücretsiz onarılır. Lütfen aleti herhangi bir yetkili DEWALT veya Black & Decker servis merkezine gönderin, ya da bizzat başvurun.

Bu garanti aşağıdakileri kapsamaz:

- Aksesuarlar
- Başkaları tarafından yapılan veya girişimde bulunulan onarımlardan kaynaklanan hasar
- Yanlış kullanım, ihmal, eskime ve aşınmadan, alet üzerinde değişiklik ve amaç dışı kullanımdan kaynaklanan hasar.

Size en yakın yetkili DEWALT tamir acentesi için lütfen bu kılavuzun arkasında bulunan uygun telefon numarasını kullanın.

# ΤΡΑΠΕΖΙ ΔΙΣΚΟΠΡΙΟΝΙΟΥ ΓΙΑ ΤΟ ΧΩΡΟ ΕΡΓΑΣΙΑΣ DW744

## Θεράμ συγχαρητήρια!

Διαλέξατε ένα από τα μηχανήματα της DEWALT. Η πολύχρονη εμπειρία της DEWALT, η συνεχής εξέλιξη των προϊόντων της και η εφαρμογή καινοτομιών την καθιστούν έναν από τους πιο αξιόπιστους συνεργάτες των επαγγελματιών.

## Περιεχόμενα

Τεχνικά χαρακτηριστικά	el - 1
Δήλωση συμμόρφωσης ΕΚ	el - 1
Οδηγίες ασφαλείας	el - 2
Έλεγχος του περιεχομένου της συσκευασίας	el - 3
Περιγραφή	el - 3
Ηλεκτρική ασφάλεια	el - 3
Χρήση καλωδίου επέκτασης	el - 3
Συναρμολόγηση και ρύθμιση	el - 3
Οδηγίες χρήσεως	el - 5
Συντήρηση	el - 6
Εγγύηση	el - 6

## Τεχνικά χαρακτηριστικά

	DW744	
Διάμετρος τροχού	mm	250
Οπή τροχού	mm	30
Ισχύς ηλεκτροκινητήρα (απορροφούμενη)	W	1.600
Ισχύς ηλεκτροκινητήρα (αποδιδόμενη)	W	850
Τάση	V	230
Ταχύτητα άνευ φορτίου	min <sup>-1</sup>	3.650
Βάθος κοπής υπό γωνία 90°	mm	76
Βάθος κοπής υπό γωνία 45°	mm	56
Δυνατότητα κοπής	mm	610
Συνολικές διαστάσεις	mm	570 x 700 x 410
Βάρος	kg	29

## Βασικός εξοπλισμός:

Δίσκος TCT σειρά 40, προστατευτικό, οδηγός κοπής, οδηγός λοξοτομής, κλειδί δίσκου, Γαλλικό κλειδί

## Ασφάλειες:

Μηχανήματα 230 V 10 A

Στις παρούσες οδηγίες χρησιμοποιούνται τα ακόλουθα σύμβολα:



Συμβολίζει κίνδυνο τραυματισμού ή θανάτου ή βλάβης του εργαλείου σε περίπτωση που δεν τηρηθούν οι οδηγίες χρήσεως.



Συμβολίζει ηλεκτρική τάση.



Αιχμηρές πλευρές.

## Δήλωση συμμόρφωσης ΕΚ



### DW744

Η DEWALT δηλώνει ότι αυτά τα ηλεκτρικά εργαλεία σχεδιάστηκαν σύμφωνα με τις Οδηγίες: 89/392/ΕΟΚ, 89/336/ΕΟΚ, 73/23/ΕΟΚ, EN 60204, EN 55104 / EN 55014-2, EN 55014, EN 61000-3-2 & EN 60555-3.

Για περισσότερες πληροφορίες, παρακαλώ απευθυνθείτε στην DEWALT στην παρακάτω διεύθυνση ή ανατρέξτε στο πίσω μέρος του εγχειριδίου.

Ανώτατο όριο ηχητικής πίεσης σύμφωνα με τις Οδηγίες 86/188/ΕΟΚ & 89/392/ΕΟΚ, μέτρηση κατά DIN 45635:

		DW744
L <sub>pA</sub> (ηχητική πίεση)	dB(A)*	91
L <sub>WA</sub> (ακουστική δύναμη)	dB(A)	104

\* στο αυτί του χειριστή



Λάβετε τα ενδεδειγμένα μέτρα προστασίας σε περίπτωση που η ακουστική πίεση υπερβαίνει τα 85 dB(A).

TÜV Rheinland  
Sicherheit und Umweltschutz GmbH  
Am Grauen Stein  
D-51105 Köln  
Germany

Cert. No.
BM 981036601

Διευθυντής Ανάπτυξης Προϊόντων  
Horst Großmann

DEWALT, Richard-Klinger-Straße 40,  
D-65510, Idstein, Γερμανία

## Οδηγίες ασφαλείας

Όταν χρησιμοποιείτε ηλεκτρικά εργαλεία πρέπει να λαμβάνετε πάντοτε υπόψη τους κανόνες ασφαλείας που ισχύουν στη χώρα σας προκειμένου να αποφευχθεί ο κίνδυνος πυρκαγιάς, ηλεκτροπληξίας και τραυματισμού. Πριν χρησιμοποιήσετε το εργαλείο διαβάστε προσεκτικά τις παρακάτω οδηγίες και φυλάξτε τες καλά.

- 1 Διατηρείτε καθαρό το χώρο εργασίας**  
Ακατάστατοι χώροι και πάγκοι εγκυμονούν κίνδυνο τραυματισμού.
- 2 Λάβετε υπ' όψη τις επιδράσεις του περιβάλλοντος**  
Μην εκθέτετε ηλεκτρικά εργαλεία σε υγρασία. Φροντίστε για τον καλό φωτισμό του χώρου εργασίας σας. Μην χρησιμοποιείτε ηλεκτρικά εργαλεία κοντά σε εύφλεκτα υγρά και αέρια.
- 3 Προστατευθείτε από ηλεκτροπληξία**  
Αποφύγετε την επαφή του σώματος με γειωμένες επιφάνειες (π.χ. σωλήνες, σώματα θερμάνσεως, ηλεκτρικές κουζίνες, ψυγεία κλπ.). Σε συνθήκες, υπερβολικής κινητοποίησης (π.χ. σε ύψηλη υγρασία, δημιουργία μεταλλικής σκόνης κλπ.) μπορεί να αυξηθεί η ηλεκτρική ασφάλεια με την παρεμβολή ενός αποσυνδεδεμένου μετασχηματιστή ή ενός διακόπτη προστασίας από λάθος διερχόμενο ρεύμα (FI).
- 4 Κρατάτε τα παιδιά σε απόσταση**  
Μην αφήνετε άλλα πρόσωπα να αγγίζουν το εργαλείο ή το καλώδιο επιμήκυνσης. Η επιτήρηση απαιτείται για παιδιά ηλικίας κάτω των 16 ετών.
- 5 Καλώδιο επιμήκυνσης για χρήση σε εξωτερικούς χώρους**  
Χρησιμοποιείτε το εργαλείο σε εξωτερικούς χώρους μόνο με καλώδια που είναι κατάλληλα για το σκοπό αυτό και φέρουν σχετική σήμανση.
- 6 Φυλάγετε τα εργαλεία σας σε ασφαλές μέρος**  
Ηλεκτρικά εργαλεία που δεν χρησιμοποιούνται πρέπει να φυλάσσονται σε στεγνούς, κλειστούς χώρους, μακριά από παιδιά.
- 7 Φοράτε τα κατάλληλα ρούχα εργασίας**  
Μη φοράτε φαρδιά ρούχα ή κοσμήματα. Υπάρχει πιθανότητα να πιαστούν σε κινούμενα μέρη μηχανών. Για υπαίθριες εργασίες συνιστώνται λαστιχένια γάντια και υποδήματα που δε γλιστρούν. Εάν έχετε μακριά μαλλιά φοράτε προστατευτικό δίχτυκι.
- 8 Χρησιμοποιείτε προστατευτικά γυαλιά**  
Χρησιμοποιείτε, επίσης, αναπνευστικές μάσκες για την εκτέλεση εργασιών που προξενούν σκόνη ή αιωρούμενα σωματίδια.
- 9 Λαμβάνετε υπ' όψη τα ανώτατα όρια θορύβου**  
Λάβετε κατάλληλα μέτρα για την προστασία της ακοής σας εάν ο προκαλούμενος θόρυβος υπερβαίνει τα 85 dB(A).
- 10 Στηρίξτε με ασφαλή τρόπο το αντικείμενο στο οποίο εργάζεστε**  
Χρησιμοποιείτε σφιγκτήρες ή μέγγενη για το σκοπό αυτό. Η μέθοδος αυτή είναι ασφαλέστερη και ελευθερώνει και τα δύο σας χέρια για το χειρισμό του εργαλείου.
- 11 Μη σκύβετε πάρα πολύ**  
Φροντίστε πάντοτε να έχετε την κατάλληλη στάση και να διατηρείτε την ισορροπία σας.
- 12 Αποφύγετε ανεπιθύμητη εκκίνηση του εργαλείου**  
Μην κρατάτε με το δάκτυλο στο διακόπτη εργαλεία που είναι στην πρίζα. Όταν βάζετε την πρίζα, βεβαιωθείτε ότι ο διακόπτης του εργαλείου είναι κλειστός.
- 13 Να είστε πάντα προσεκτικοί**  
Παρακολουθείτε την εργασία σας. Ενεργείτε λογικά. Μην χρησιμοποιείτε το εργαλείο όταν είστε κουρασμένος.
- 14 Βγάξτε το διακόπτη από την πρίζα**  
Όταν δεν χρησιμοποιείτε το εργαλείο και στην περίπτωση συντήρησης ή αλλαγής εξαρτημάτων, βγάλτε το διακόπτη από την πρίζα και περιμένετε έως ότου ακινητοποιηθεί τελείως.
- 15 Απομακρύνετε από το μηχάνημα τα κλειδιά που χρησιμοποιείτε για τη ρύθμισή του**  
Πριν βάλετε σε λειτουργία το εργαλείο, βεβαιωθείτε πάντα ότι έχετε βγάλει από αυτό τα κλειδιά για τη ρύθμισή του.

## 16 Χρησιμοποιείτε το σωστό εργαλείο

Η ενδεδειγμένη χρησιμοποίηση αναφέρεται σε αυτές τις οδηγίες χρήσεως. Μην χρησιμοποιείτε εργαλεία χαμηλής ισχύος ή προσθήκες για βαριές εργασίες. Το εργαλείο σας θα λειτουργήσει επιτυχέστερα και ασφαλέστερα εάν χρησιμοποιηθεί σύμφωνα με τις προδιαγραφές του.

**Προσοχή!** Τόσο η χρήση εξαρτημάτων ή προσθηκών όσο και η πραγματοποίηση εργασιών που δεν συνιστώνται στις οδηγίες αυτές εγκυμονεί κίνδυνο τραυματισμού.

## 17 Μη χρησιμοποιείτε καλώδια για εργασίες για τις οποίες δεν προορίζονται

Μην κρατάτε ποτέ το εργαλείο από το καλώδιό του και μην τραβάτε το καλώδιο για να βγάλετε το εργαλείο από την πρίζα. Προστατεύστε το καλώδιο από θερμότητα, λάδι και αιχμηρές γωνίες.

## 18 Συντηρείτε επιμελώς τα εργαλεία σας

Διατηρείτε τα εργαλεία σας κοφτερά και καθαρά ώστε να είστε σε θέση να εργάζεστε καλύτερα και ασφαλέστερα. Ακολουθείτε τις οδηγίες συντήρησης και τις υποδείξεις για την αλλαγή εξαρτημάτων. Ελέγχετε τακτικά το καλώδιο και, σε περίπτωση βλάβης, δώστε το για επισκευή σε σταθμό συντήρησης που είναι εξουσιοδοτημένος από την DEWALT. Ελέγχετε περιοδικά τα καλώδια επιμήκυνσης και αντικαταστήστε τα σε περίπτωση βλάβης. Διατηρείτε τους διακόπτες χρήσεως στεγνούς και φροντίστε να μην είναι λερωμένοι από λάδι και γράσο.

## 19 Ελέγχετε εάν το εργαλείο σας έχει θλάβες

Πριν χρησιμοποιήσετε το εργαλείο, ελέγξτε το προσεκτικά για ενδεχόμενες βλάβες για να βεβαιωθείτε ότι θα λειτουργήσει όπως πρέπει. Ελέγξτε εάν τα κινητά μέρη είναι σωστά συνδεδεμένα και ευθυγραμμισμένα, εάν δεν έχουν σπάσει κομμάτια, εάν είναι σωστά συναρμολογημένα και εάν πληρούνται όλες οι συνθήκες για τη σωστή λειτουργία του εργαλείου. Προστατευτικά καλύματα ή άλλα εξαρτήματα που έχουν χαλάσει πρέπει να επισκευάζονται ή να αντικαθίστανται σύμφωνα με τις οδηγίες χρήσεως. Μην χρησιμοποιείτε το εργαλείο εάν ο διακόπτης είναι χαλασμένος και φροντίστε για την αντικατάστασή του από εξουσιοδοτημένο σταθμό συντήρησης.

## 20 Επισκευάζετε τα εργαλεία σας σε εξουσιοδοτημένο σταθμό συντήρησης

Το ηλεκτρικό εργαλείο σας πληρεί τους ισχύοντες κανόνες ασφαλείας. Για την αποφυγή κινδύνων για το χρήστη, τυχόν επισκευές πρέπει να εκτελούνται αποκλειστικά από ειδικό τεχνικό.

## Πρόσθετοι κανόνες ασφαλείας για πάγκους δισκοπρίνου

- Ναι - προστατέψτε τη γραμμή παροχής ηλεκτρικού ρεύματος με μια κατάλληλη ασφάλεια ή ασφαλειοδιακόπτη.
- Ναι - βεβαιωθείτε ότι ο δίσκος περιστρέφεται στη σωστή κατεύθυνση και ότι τα δόντια δείχνουν προς το μπροστινό μέρος του πάγκου δισκοπρίνου.
- Ναι - βεβαιωθείτε ότι όλες οι λαβές σύσφιξης είναι σφικτές πριν ξεκινήσετε τη λειτουργία.
- Ναι - βεβαιωθείτε ότι όλα τα κολάρα δίσκου και μικρού άξονα είναι καθαρά και ότι οι κοίλες πλευρές των κολάρων βρίσκονται κόντρα στο δίσκο.
- Ναι - διατηρείτε το δίσκο του δισκοπρίνου κοφτερό και σωστά τοποθετημένο.
- Ναι - φροντίστε τα χέρια σας να βρίσκονται εκτός της πορείας του δίσκου του δισκοπρίνου.
- Ναι - διακόψτε την παροχή ρεύματος και περιμένετε να σταματήσει ο δίσκος πριν να κάνετε επισκευές ή ρυθμίσεις στο εργαλείο.
- Ναι - αποσυνδέστε το δίσκο από την κεντρική παροχή ρεύματος πριν αλλάξετε το δίσκο ή πριν να προβείτε σε εργασίες συντήρησης.
- Οχι - μην επιχειρείτε να λειτουργήσετε το μηχάνημα με τάση διαφορετική από αυτήν για την οποία έχει κατασκευαστεί.

- Οχι - μη χρησιμοποιείτε δίσκους μεγαλύτερους ή μικρότερους από τους προτεινόμενους.
- Οχι - μη βιάζετε τη λειτουργία κοπής. (Το στολάρισμα ή το μερικό στολάρισμα του κινητήρα μπορεί να προκαλέσει σοβαρότατη βλάβη. Αφήστε τον κινητήρα να φτάσει στη μέγιστη ταχύτητα πριν προβείτε σε κοπή.)
- Οχι - Μην κόβετε σιδηρούχα μέταλλα, μη σιδηρούχα μέταλλα ή τούβλα.
- Οχι - μη χρησιμοποιείτε λειαντικούς τροχούς.
- Οχι - μη βάζετε λιπαντικά στο δίσκο όταν λειτουργεί.
- Οχι - μην τοποθετείτε τα χέρια σας στο χώρο του δίσκου όταν το πριόνι είναι συνδεδεμένο στην πρίζα.
- Οχι - μη χρησιμοποιείτε δίσκους άλλους από εκείνους που ορίζονται σε αυτό το εγχειρίδιο οδηγιών.
- Οχι - μη λειτουργείτε το πριόνι χωρίς να είναι τα προστατευτικά στη θέση τους.
- Οχι - μη σκύβετε πίσω και γύρω από το δίσκο του δισκοπριονίου.
- Οχι - μην πλησιάζετε τα χέρια σας σε απόσταση μικρότερη των 150 mm από το δίσκο του δισκοπριονίου κατά την κοπή.
- Οχι - μη χρησιμοποιείτε κατεστραμμένους ή ραγισμένους δίσκους δισκοπριονίου.

### Παραμένοντες κίνδυνοι

Οι ακόλουθοι κίνδυνοι προέρχονται από τη χρήση των πριονιών:

- τραυματισμοί από την επαφή με τα περιστρεφόμενα τμήματα

Παρά την εφαρμογή των σχετικών κανονισμών ασφαλείας και των διατάξεων ασφαλείας, ορισμένοι παραμένοντες κίνδυνοι δεν είναι δυνατό να αποφευχθούν.

Αυτοί είναι:

- Βλάβη στην ακοή.
- Κίνδυνοι από ατυχήματα που προέρχονται από μη καλυμμένα τμήματα της περιστρεφόμενης λεπίδας του πριονιού.
- Κίνδυνος τραυματισμού κατά την αλλαγή λεπίδας.
- Κίνδυνος σύνθλιψης δακτύλων όταν ανοίγετε τα προστατευτικά.
- Βλάβες στην υγεία από εισπνοή της σκόνης που παράγεται κατά το κόψιμο του ξύλου, ειδικά οξυάς, δρυός και MDF.

### Έλεγχος του περιεχομένου της συσκευασίας

Στη συσκευασία υπάρχουν:

- 1 Μερικώς συναρμολογημένο μηχάνημα
- 1 Οδηγός κοπής
- 1 Μετρητής λοξοτομής
- 1 Δίσκος δισκοπριονίου TCT
- 1 Σύστημα άνω προστατευτικού δίσκου
- 1 Ενθεμα τραπεζιού
- 1 Γαλλικό κλειδί δίσκου
- 1 Γαλλικό κλειδί αξονίσκου
- 1 Προσαρμογέας αφαίρεσης σκόνης
- 1 Φυλλάδιο οδηγιών
- 1 Αναλυτικό σχέδιο

- Ελέγξτε το εργαλείο, τα ανταλλακτικά και τα εξαρτήματα για βλάβες που ίσως έχουν προκληθεί κατά τη μεταφορά.
- Αφιερώστε λίγο χρόνο για να διαβάσετε και να κατανοήσετε όλο το φυλλάδιο οδηγιών πριν να χρησιμοποιήσετε το εργαλείο.
- Αφαιρέστε προσεκτικά το πριόνι από το υλικό συσκευασίας.

### Περιγραφή (εικ. Α)

Το τραπέζι δισκοπριονίου για χώρο εργασίας DW744 έχει σχεδιασθεί για να εκτελεί τις τέσσερις βασικές λειτουργίες πριονίσματος, της εγκάρσιας κοπής, της λοξής κοπής, και της λοξοτομής, εύκολα, με ακρίβεια και ασφάλεια σε ξύλο, προϊόντα ξύλου και πλαστικά. Η μονάδα αυτή είναι σχεδιασμένη για χρήση με δίσκο 250 mm με άκρες από καρβίδιο.

### A1

- 1 Διακόπτης λειτουργίας ON/OFF
- 2 Οπές τοποθέτησης
- 3 Μετρητής λοξοτομής
- 4 Τραπέζι
- 5 Άνω προστατευτικό δίσκου
- 6 Ενθετο τραπεζιού
- 7 Οδηγός κοπής
- 8 Δείκτης κλίμακας κοπής
- 9 Κουμπί μικρορύθμισης
- 10 Βολάν ελέγχου συνδυασμένης ανύψωσης και λοξής κοπής
- 11 Μοχλός ασφάλισης λοξής κοπής
- 12 Μοχλός ασφάλισης θέσης κοπής

### A2

- 13 Σύρτης οδηγού κοπής
- 14 Προσαρμογέας αφαίρεσης σκόνης
- 15 Αποθήκευση δίσκου/γαλλ. κλειδιού
- 16 Ράγα οδηγού
- 17 Κουμπιά ασφάλισης
- 18 Σχισμή οδηγού

### Ηλεκτρική ασφάλεια

Το ηλεκτρικό μοτέρ είναι σχεδιασμένο να λειτουργεί σε μία και μόνο τάση. Ελέγχετε πάντοτε αν η τάση τροφοδοσίας αντιστοιχεί σε αυτή που αναγράφεται στην πλακέτα του εργαλείου.

### Αντικατάσταση του καλωδίου ή του ρευματολήπτη

Όταν αντικαθιστάτε το καλώδιο ή το ρευματολήπτη, κάντε το με ασφάλεια. Ένας ρευματολήπτης με γυμνά καλώδια είναι επικίνδυνος όταν τοποθετείται σε μία πρίζα ρεύματος.

### Χρήση καλωδίου επέκτασης

Εάν χρειάζεται καλώδιο επέκτασης, χρησιμοποιήστε εγκεκριμένο καλώδιο επέκτασης κατάλληλο για την απορροφούμενη ηλεκτρική ισχύ αυτού του εργαλείου (δείτε τα τεχνικά στοιχεία). Η ελάχιστη διατομή του αγωγού είναι 1,5 mm<sup>2</sup>. Όταν χρησιμοποιείτε καρούλι καλωδίου, πάντα ξετυλίγετε τελείως το καλώδιο.

### Συναρμολόγηση και ρύθμιση



Βγάξτε πάντοτε το εργαλείο από την πρίζα πριν προχωρήσετε σε εργασίες συναρμολόγησης και ρύθμισης.

- Το μηχάνημα είναι πλήρως συναρμολογημένο εκτός από το δίσκο, τον οδηγό κοπής, το άνω προστατευτικό δίσκου και το ένθετο τραπεζιού.

### Τοποθέτηση του οδηγού κοπής (εικ. B1 & B2)

Ο οδηγός κοπής (7) μπορεί να τοποθετηθεί στην αριστερή ή δεξιά πλευρά του τραπεζιού δισκοπριονίου στο χώρο εργασίας.

- Τοποθετήστε τον πείρο (19) με τη σχισμή (20) στον οδηγό κοπής και ευθυγραμμίστε το άνοιγμα (21) με το σύρτη οδηγού κοπής (22) (εικ. B1 & B2).
- Ασφαλίστε τον οδηγό κοπής, βάζοντας στη θέση τους και τους δύο σύρτες (εικ. B2).

### Τοποθέτηση λεπίδας πριονιού (εικ. A1, C1 & C2)



Βεβαιωθείτε ότι το μηχάνημα δεν είναι συνδεδεμένο με την παροχή ρεύματος.



Τα δόντια μιας καινούργιας λεπίδας είναι πολύ κοφτερά και μπορεί να αποδειχθούν επικίνδυνα.

- Σηκώστε τον αξονίσκο του δίσκου στο μέγιστο δυνατό ύψος περιστρέφοντας το βολάν ελέγχου (10) δεξιόστροφα (εικ. A1).
- Τοποθετήστε το δίσκο δισκοπρίονου στον άξονα με τον τρόπο που φαίνεται στην εικόνα C1. Η εξωτερική φλάντζα (23) έχει μία προεξοχή (φ 30 mm) του ταιριάζει στην οπή τροχού. Βεβαιωθείτε ότι τα δόντια δείχνουν προς τα κάτω στο μπροστινό μέρος του τραπεζιού.
- Κρατήστε τον άξονα, χρησιμοποιώντας το κλειδί και σφίξτε το περικόχλιο του αξονίσκου (24) γυρίζοντας δεξιόστροφα με το κλειδί αξονίσκου (εικ. C2).
- Για να αφαιρέσετε το δίσκο, προχωρήστε με αντίστροφη σειρά.



Πάντοτε να ελέγχετε το δείκτη οδηγού κοπής και το διαχωριστικό δίσκου όταν έχετε αλλάξει το δίσκο.

#### Παράλληλη ρύθμιση (εικ. A2 & D)

Για καλύτερη δυνατή απόδοση, ο δίσκος πρέπει να είναι παράλληλος προς τις σχισμές λοξοτομής. Η ρύθμιση αυτή έχει γίνει στο εργοστάσιο. Για να ρυθμίσετε εκ νέου:

- Τοποθετήστε τη μονάδα σε όρθια θέση.
- Χρησιμοποιώντας ένα κλειδί Allen 10 mm, χαλαρώστε τους συνδέσμους βραχίονα (25), ελαφρά (εικ. D).
- Ρυθμίστε το βραχίονα (26) μέχρι να είναι ο δίσκος παράλληλος προς τη σχισμή του οδηγού (14) (εικ. A2).
- Σφίξτε τους συνδέσμους βραχίονα (25) στα 11 Nm (εικ. D).

#### Ρύθμιση ύψους δίσκου (εικ. A1)

Ο δίσκος μπορεί να υψωθεί και να χαμηλώσει γυρίζοντας το βολάν ελέγχου συνδυασμένης ανύψωσης και λοξής κοπής (10).

- Βεβαιωθείτε ότι τα τρία δόντια του δίσκου που βρίσκονται πάνω πάνω, ελέγχουν ελάχιστα από την άνω επιφάνεια του τεμαχίου εργασίας κατά το πριόνισμα. Αυτό θα διασφαλίσει ότι αφαιρείται υλικό από το μέγιστο αριθμό δοντιών, οποιαδήποτε στιγμή, κι έτσι θα έχετε την καλύτερη δυνατή απόδοση.

#### Ρύθμιση της κλίμακας κοπής (εικ. A1 & E)

- Αφαιρέστε το προστατευτικό δίσκου.
- Απασφαλίστε το μοχλό ασφάλισης (12) τραβώντας τον προς τα επάνω (εικ. A1).
- Απασφαλίστε το μοχλό ασφάλισης λοξής κοπής (11) και ρυθμίστε τη γωνία λοξής κοπής στις 0° μοίρες.
- Κινήστε τον οδηγό (7) μέχρι να αγγίξει το δίσκο.
- Ασφαλίστε το μοχλό ασφάλισης (12).
- Χαλαρώστε τις βίδες δείκτη κλίμακας λοξής κοπής (27) και ρυθμίστε το δείκτη (28) να δείχνει μηδέν (εικ. E).
- Σφίξτε τις βίδες (27).

Η κλίμακα κοπής έχει σωστές ενδείξεις μόνον όταν ο οδηγός είναι τοποθετημένος από την πλευρά που βρίσκεται δεξιά του δίσκου.

#### Τοποθέτηση του συστήματος μαχαιριού κοπής (εικ. A1, F & G)

- Σηκώστε τον αξονίσκο του δίσκου στο μέγιστο ύψος περιστρέφοντας τον τροχό ρύθμισης ύψους του δίσκου (10) δεξιόστροφα (εικ. A1).
- Χαλαρώστε τους δύο κοχλίες (29) (εικ. F).
- Ευθυγραμμίστε τις σχισμές (30) με τους κοχλίες (29) και τοποθετήστε τον οδηγό μέχρι να ακουμπήσουν τα πάνω μέρη των σχισμών στους κοχλίες (εικ. F).
- Το πάχος του διαχωριστικού (31) θα πρέπει να είναι ευθυγραμμισμένο προς το πάχος του δίσκου. Αν απαιτείται ρύθμιση, αφαιρέστε το προστατευτικό δίσκου και ρυθμίστε τις σφήνες (32).
- Τοποθετήστε το προστατευτικό δίσκου στους κοχλίες.
- Ξανασφίξτε τους κοχλίες (29) ώστε να είναι ασφαλείς.



- Όταν είναι σωστά ευθυγραμμισμένο, το διαχωριστικό θα είναι στην ίδια ευθεία με το δίσκο στο πάνω μέρος του τραπεζιού και στο πάνω μέρος του δίσκου. Ελέγξτε χρησιμοποιώντας ένα ευθύ άκρο σε όλες τις θέσεις λοξής κοπής και ύψους του δίσκου.
- Η σωστή τοποθέτηση και ευθυγράμμιση του άνω προστατευτικού δίσκου (διαχωριστικού) είναι βασική για την ασφαλή λειτουργία!

#### Τοποθέτηση του ένθετου τραπεζιού (εικ. H)

- Ευθυγραμμίστε το ένθετο τραπεζιού (6) όπως φαίνεται και εισάγετε τα λουριά του πίσω μέρους του ένθετου τραπεζιού μέσα στις οπές στο πίσω μέρος του τραπεζιού.
- Πιέστε προς τα κάτω το μπροστινό μέρος του ένθετου τραπεζιού.
- Το μπροστινό μέρος του ένθετου τραπεζιού πρέπει να είναι στο ίδιο επίπεδο ή ελαφρά πιο κάτω από το πάνω μέρος του τραπεζιού. Το πίσω μέρος θα πρέπει να είναι στο ίδιο επίπεδο ή ελαφρά πιο πάνω από το πάνω μέρος του τραπεζιού. Ρυθμίστε χρησιμοποιώντας τις τέσσερις βίδες ρύθμισης (33).
- Γυρίστε τη βίδα ασφαλείας (δείτε το παρέμβασμα στην εικ. H) 90° δεξιόστροφα, για να ασφαλίσετε το παρέμβασμα του τραπεζιού στη θέση του.



Ποτέ μη χρησιμοποιείτε το πριόνι σας χωρίς το ένθετο τραπεζιού.

#### Στερέωση σε πάγκο (εικ. A)

- Υπάρχουν οπές (2) και στα τέσσερα πόδια για τη διευκόλυνση της στερέωσης σε πάγκο. Προβλέπονται δύο οπές διαφορετικών μεγεθών για να ταιριάζουν σε διαφορετικά μεγέθη βιδών. Χρησιμοποιήστε μία από τις δύο οπές. Δεν είναι αναγκαίο να χρησιμοποιήσετε και τις δύο. Πάντα τοποθετείτε το πριόνι γερά για να εμποδίζετε τη μετακίνησή του. Για διευκόλυνση της μεταφοράς, το εργαλείο μπορεί να τοποθετηθεί σε κομμάτι κοντραπλακέ πάχους 12,5 mm ή περισσότερο που μπορεί στη συνέχεια να σφιχθεί στο υποστήριγμα εργασίας σας ή να μετακινηθεί σε άλλους χώρους εργασίας και να ξανασφιχθεί.
- Όταν τοποθετείτε το πριόνι σας στο κομμάτι κοντραπλακέ, βεβαιωθείτε ότι οι βίδες στερέωσης δεν προεξέχουν από το κάτω μέρος του ξύλου. Το κοντραπλακέ πρέπει να κάθεται ισόπεδα στο υποστήριγμα εργασίας. Όταν σφίγγετε το πριόνι σε οποιαδήποτε επιφάνεια εργασίας, σφίξτε μόνο στις προεξοχές σύσφιξης όπου βρίσκονται οι οπές των βιδών στερέωσης. Η σύσφιξη σε κάθε άλλο σημείο θα έχει επιπτώσεις στη σωστή λειτουργία του πριονιού.
- Για να εμποδίσετε την παρεμπόδιση και ανακρίβεια, βεβαιωθείτε ότι η επιφάνεια στερέωσης δεν είναι παραμορφωμένη ή με άλλο τρόπο ανομοιομορφη. Εάν το πριόνι ταλαντεύεται στην επιφάνεια, τοποθετήστε ένα λεπτό κομμάτι υλικού κάτω από το πόδι του πριονιού μέχρι το πριόνι να στερεωθεί καλά στην επιφάνεια.



Η επιφάνεια τοποθέτησης πρέπει να έχει ένα άνοιγμα 350 x 500 mm ώστε να είναι δυνατή η απομάκρυνση της σκόνης.

#### Ρύθμιση ασφάλειας ράγας (εικ. A1 & J)

Η ασφάλεια ράγας έχει ρυθμιστεί από το εργοστάσιο. Αν χρειάζεται επαναρύθμιση, ακολουθήστε τα παρακάτω:

- Ασφαλίστε το μοχλό ασφάλισης (12) πιέζοντάς τον προς τα κάτω (εικ. A1).
- Ρυθμίστε το περικόχλιο (34) στην από κάτω πλευρά του δισκοπρίονου μέχρι να κλείσει το κενό μεταξύ των ροδέλων Belleville (35) (εικ. J).
- Όταν οι ροδέλες σχεδόν αγγίζουν η μία την άλλη, χαλαρώστε το περικόχλιο (34) κατά μισή στροφή.



**Στοπ λοξής κοπής και ρύθμιση δείκτη (εικ. K1 & K2)**

- Σηκώστε το δίσκο στο μέγιστο ύψος περιστρέφοντας το βολάν ρύθμισης ύψους δίσκου (10) δεξιόστροφα (εικ. K1).
- Απασφαλίστε το μοχλό ασφάλισης λοξής κοπής (11) πιέζοντάς τον προς τα πάνω και δεξιά.
- Χαλαρώστε τη βίδα στοπ λοξής κοπής (36).
- Τοποθετήστε ένα πρότυπο τετράγωνο (37) στο τραπέζι και σηκώστε προς το δίσκο (38) (εικ. K2).
- Ρυθμίστε τη γωνία λοξής κοπής με το μοχλό ασφάλισης λοξής κοπής (11) μέχρι να είναι ο δίσκος στο ίδιο επίπεδο με το πρότυπο τετράγωνο.
- Σφίξτε το μοχλό ασφάλισης λοξής κοπής (11).
- Γυρίστε το δόντι στοπ λοξής κοπής (39) μέχρι να έρθει σε επαφή με το τεμάχιο αντιστοιχίας (εικ. K1).
- Ελέγξτε την κλίμακα γωνίας λοξής κοπής. Αν απαιτείται ρύθμιση, χαλαρώστε τη βίδα δείκτη (40) και ρυθμίστε το δείκτη στις 0° μοίρες.
- Σφίξτε τη βίδα δείκτη (40).
- Επαναλάβετε τη διαδικασία στις 45° για το στοπ λοξής κοπής 45°, αλλά μη ρυθμίσετε το δείκτη.

**Ρύθμιση μετρητή λοξοτομής (εικ. L)**

Ο μετρητής λοξοτομής σας (3) διαθέτει ρυθμιζόμενα στοπ στις 90° και 45° μοίρες.

- Για να ρυθμίσετε αυτά τα στοπ, χαλαρώστε τα περικόχλια ασφάλισης (41) και ρυθμίστε τις βίδες ρύθμισης (42) ανάλογα.

**Ρύθμιση του οδηγού παράλληλα προς το δίσκο (εικ. A1 & D)**

Ο οδηγός έχει ρυθμιστεί από το εργοστάσιο. Αν χρειάζεται επαναρύθμιση, ακολουθήστε τα παρακάτω:

- Απασφαλίστε το μοχλό ασφάλισης ράγας (12).
- Αφαιρέστε το άνω προστατευτικό δίσκου (5).
- Βρείτε το πίσω έδρανο γριναζιού και χαλαρώστε τους δύο εξάγωνους κοχλίες (25A) τόσο ώστε να είναι δυνατή η κίνηση από τη μία πλευρά στην άλλη.
- Μετακινήστε τον οδηγό μέχρι να αγγίξει το πλευρικό μέρος του δίσκου.
- Ρυθμίστε τον οδηγό παράλληλα προς το δίσκο.
- Σφίξτε τους εξάγωνους κοχλίες.
- Ασφαλίστε το μοχλό ασφάλισης ράγας και ελέγξτε αν ο οδηγός είναι παράλληλος προς το δίσκο.



Αν δεν υπάρχει αρκετός χώρος στο σύστημα εδράνου γριναζιού, πηγαίνετε τη μονάδα σε ένα εξουσιοδοτημένο συνεργείο της DeWALT.

**Ρύθμιση εμπλοκής κρεμαγιέρας (εικ. D)**

Η εμπλοκή της κρεμαγιέρας ρυθμίζεται στο εργοστάσιο.

Για να ρυθμίσετε, κάντε τα ακόλουθα:

- Γυρίστε ανάποδα το δισκοπρίονο και βρείτε το μπροστινό έδρανο γριναζιού.
- Με ένα μικρό κατσαβίδι, έχετε πρόσβαση στη βίδα μέσα στη σχισμή (26A).
- Χαλαρώστε τη βίδα γυρίζοντας αριστερόστροφα μέχρι να αγγίξει η κεφαλή το εσωτερικό μέρος του κιβωτίου ρουλεμάν.
- Σφίξτε τη βίδα κατά 1/2 στροφή.
- Επαναλάβετε τη διαδικασία για το πίσω έδρανο του γριναζιού.

**Οδηγίες χρήσεως**

- Τηρείτε πάντοτε τις οδηγίες ασφάλειας και τους ισχύοντες κανονισμούς.
- Εγκαταστήστε την κατάλληλη λεπίδα πριονιού. Μη χρησιμοποιείτε υπερβολικά φθαρμένες λεπίδες. Η μέγιστη ταχύτητα περιστροφής του εργαλείου δεν πρέπει να υπερβαίνει αυτή της λεπίδας πριονιού.

- Μη προσπαθείτε να κόψετε υπερβολικά μικρά κομμάτια.
- Αφήστε τη λεπίδα να κόβει ελεύθερα. Μη την εξαναγκάζετε.
- Αφήστε τον κινητήρα να φτάσει τη πλήρη ταχύτητά του πριν από την κοπή.
- Βεβαιωθείτε ότι όλες οι ασφαλιστικές λαβές και οι λαβές σύσφιξης είναι σφιχτές.
- Ποτέ μη χρησιμοποιείτε το δισκοπρίονο για κοπές με ένα χέρι!
- Ποτέ μην πριονίζετε σκεβρωμένα, λυγισμένα ή κοίλα τεμάχια εργασίας. Θα πρέπει να υπάρχει τουλάχιστον μια ευθεία, ομαλή πλευρά για να ακουμπήσει στον οδηγό κοπής ή στο μετρητή λοξοτομής.
- Πάντοτε στηρίζετε τα μεγάλα και μακριά τεμάχια εργασίας για να αποφύγετε το κλώσημα.

**Ανοίγμα και κλείσιμο με διακόπτη (εικ. A)**

Ο διακόπτης ON/OFF του DW744 παρέχει πολλαπλά πλεονεκτήματα:

- λειτουργία διακόπτη ασφαλείας: σε περίπτωση που διακοπεί το ηλεκτρικό ρεύμα για οποιοδήποτε λόγο, ο διακόπτης θα πρέπει να ενεργοποιηθεί σκόπιμα και πάλι.
- επιπλέον ασφάλεια: η αρθρωτή πλάκα καλύμματος ασφαλείας μπορεί να ασφαλιστεί περνώντας ένα λουκέτο μέσα από το μάνταλο στην αριστερή πλευρά. Η πλάκα επίσης χρησιμεύει και σαν "εύκολο εντοπίσιμο" κουμπί στοπ εκτάκτου ανάγκης καθώς η πίεση στο μπροστινό μέρος της πλάκας θα αποσυμπιέσει το κουμπί στοπ.
- ON = πιέστε το πράσινο κουμπί εκκίνησης.
- OFF = κλείστε το κάλυμμα ή πιέστε το κουμπί στοπ υψωμένης κεφαλής.

**Βασικές εργασίες κοπής****Παράλληλη κοπή (εικ. A1, M1 & M2)**

Αιχμηρές πλευρές.

- Ρυθμίστε το δίσκο στις 0° μοίρες.
- Ασφαλίστε τον οδηγό κοπής (7) (εικ. A1).
- Υψώστε το δίσκο μέχρι να είναι ψηλότερος κατά 3,2 mm κατά προσέγγιση από το πάνω μέρος του τεμαχίου εργασίας.
- Ρυθμίστε το πίσω άκρο του οδηγού σε σχήμα L επίπεδα ως προς το πίσω μέρος του μαχαιριού κοπής.
- Κρατήστε το τεμάχιο εργασίας επίπεδα επάνω στο τραπέζι και στον οδηγό. Κρατήστε το τεμάχιο εργασίας περίπου 25 mm μακριά από το δίσκο.
- Κρατήστε και τα δύο σας χέρια μακριά από τη διαδρομή του δίσκου (εικ. M2).
- Πιέστε το πράσινο κουμπί για να θέσετε σε λειτουργία και αφήστε το δίσκο να φτάσει στη μέγιστη ταχύτητα.
- Τροφοδοτείτε αργά το τεμάχιο εργασίας κάτω από το προστατευτικό, κρατώντας το γερά πιεσμένο επάνω στον οδηγό κοπής. Αφήστε τα δόντια να κόβουν και μην πιέζετε το τεμάχιο εργασίας επάνω στο δίσκο. Η ταχύτητα του δίσκου θα πρέπει να διατηρείται σταθερή.
- Χρησιμοποιείτε πάντοτε μια ράβδο ώθησης (43) όταν βρίσκεστε κοντά στο δίσκο (εικ. M1).
- Αφού ολοκληρώσετε την κοπή, θέστε το δισκοπρίονο εκτός λειτουργίας, και αφήστε το δίσκο να σταματήσει πριν αφαιρέσετε το τεμάχιο εργασίας.



- Ποτέ μη σπρώχνετε ή μην κρατάτε το "ελεύθερο" ή κομμένο άκρο του τεμαχίου εργασίας.
- Μην κόβετε εξαιρετικά μικρά τεμάχια εργασίας.



- Πάντοτε έχετε μια ράβδο ώθησης όταν πραγματοποιείτε κοπή σε μικρά τεμάχια εργασίας.



#### Καθάρισμα

Διατηρείτε τις σπές εξαερισμού καθαρές και σκουπίζετε τακτικά το εργαλείο με μαλακό ύφασμα.

- Καθαρίζετε συστηματικά το σύστημα περισυλλογής σκόνης.
- Γυρίστε το δισκοπρίονο στο πλάι.
- Αφαιρέστε τις βίδες (44) (εικ. Ο).
- Αφαιρέστε όλη τη σκόνη και επανασφαιλίστε την πόρτα πρόσβασης (45) χρησιμοποιώντας τις βίδες (εικ. Ο).



#### Διάθεση εργαλείων και περιβάλλον

Παραδώστε το εργαλείο σας σε ένα εξουσιοδοτημένο σταθμό συντήρησης. Οι τεχνικοί του θα μερμνήσουν για την διάθεσή του κατά τρόπο που δεν βλάπτει το περιβάλλον.

### ΕΓΓΥΗΣΗ

#### • 30 ΗΜΕΡΩΝ ΕΓΓΥΗΣΗ ΙΚΑΝΟΠΟΙΗΤΙΚΗΣ ΑΠΟΔΟΣΗΣ •

Εάν δεν είστε πλήρως ικανοποιημένοι από την απόδοση του εργαλείου σας DeWALT, απλώς επιστρέψτε το εντός 30 ημερών, πλήρες όπως το αγοράσατε, από το εξουσιοδοτημένο Κατάστημα DeWALT, για πλήρη επιστροφή χρημάτων. Πρέπει να προσκομιστεί απόδειξη αγοράς.

#### • ΕΝΟΣ ΕΤΟΥΣ ΣΥΜΒΟΛΑΙΟ ΓΙΑ ΠΛΗΡΗΣ ΣΕΡΒΙΣ •

Εάν χρειάζεστε συντήρηση ή σέρβις για το εργαλείο σας DeWALT, εντός 12 μηνών από την αγορά, αυτό μπορεί να γίνει δωρεάν σε εξουσιοδοτημένο Κατάστημα Service. Πρέπει να προσκομιστεί απόδειξη αγοράς. Η συντήρηση/service περιλαμβάνει εργασία και ανταλλακτικά για τα ηλεκτρικά εργαλεία DeWALT.

#### • ΕΝΟΣ ΕΤΟΥΣ ΠΛΗΡΗΣ ΕΓΓΥΗΣΗ •

Εάν το προϊόν σας της DeWALT παρουσιάζει ανωμαλία οφειλόμενη σε ελάττωμα των υλικών ή της κατασκευής εντός 12 μηνών από την ημερομηνία της αγοράς, εγγυώμαστε τη δωρεάν αντικατάσταση όλων των ελαττωματικών μερών, ή κατά την κρίση μας, τη δωρεάν αντικατάσταση ολόκληρης της μονάδας υπό την προϋπόθεση ότι:

- Δεν έχει γίνει κακή μεταχείριση του προϊόντος.
- Δεν έχει επιχειρηθεί επισκευή από μη εξουσιοδοτημένο άτομο.
- Θα προσκομιστεί απόδειξη της ημερομηνίας αγοράς.

Για να εντοπίσετε το πλησιέστερο εξουσιοδοτημένο Κατάστημα Service, παρακαλείσθε να τηλεφωνήσετε στο πλησιέστερο Κατάστημα Service της εταιρίας μας (βλέπε παρακάτω).

#### Φαλτσογωνιά

- Ρυθμίστε την απαιτούμενη γωνία λοξής κοπής (ανατρέξτε στην ενότητα "Ρύθμιση κλίμακας κοπής").
- Προχωρήστε όπως και με την κοπή.

#### Εγκάρσια κοπή και εγκάρσια λοξή κοπή

- Αφαιρέστε τον οδηγό κοπής και εγκαταστήστε το μετρητή λοξοτομής στην επιθυμητή σχισμή.
- Ασφαλίστε το μετρητή λοξοτομής στις 0° μοίρες.
- Προχωρήστε όπως και με την κοπή.

#### Λοξοκοπή (εικ. Α1)

- Ρυθμίστε το μετρητή λοξοτομής στην επιθυμητή γωνία.
- Πάντοτε κρατάτε το τεμάχιο εργασίας επάνω στο μπροστινό μέρος του μετρητή λοξοτομής.
- Προχωρήστε όπως και με την κοπή.

#### Σύνθετη λοξοκοπή

Η κοπή αυτή είναι ένας συνδυασμός λοξής κοπής και λοξοτομής.

- Ρυθμίστε τη λοξή κοπή στη γωνία που επιθυμείται και προχωρήστε όπως και με την εγκάρσια λοξοτομή.



#### Καθαρισμός από τη σκόνη (εικ. Α2)

Το μηχάνημα διαθέτει προσαρμογέα εξαγωγής σκόνης (6).

- Συνδέστε μια κατάλληλη συσκευή εξαγωγής σκόνης καθ' όλη τη διάρκεια των εργασιών πριονίσματος.
- Οπου είναι δυνατό, χρησιμοποιείτε πάντα συσκευή κενού σχεδιασμένη σύμφωνα με τις ισχύουσες Οδηγίες σχετικά με εκπομπές σκόνης.

#### Προαιρετικά εξαρτήματα

Διατίθενται τα ακόλουθα εξαρτήματα:

- Βάση στήριξης DE7440
- Εξωτερική τροφοδότηση και πλευρικά στηρίγματα DE7441



Αιχμηρές πλευρές.

Συμβουλευθείτε τον προμηθευτή σας για περισσότερες πληροφορίες σχετικά με τα κατάλληλα εξαρτήματα. Αυτά περιλαμβάνουν μια κινητή βάση δισκοπρίονου, ένα στηρίγμα εξωτερικής τροφοδότησης από το πλάι, κι ένα ένθετο dado τραπεζιού.

#### Συντήρηση

Το ηλεκτρικό εργαλείο σας DeWALT έχει σχεδιαστεί για μακρόχρονη λειτουργία με ελάχιστη συντήρηση. Για τη συνεχή και ικανοποιητική λειτουργία του χρειάζεται κατάλληλη συντήρηση και τακτικό καθαρίσμα.



#### Λίπανση (εικ. Ν)

Ο κινητήρας και τα έδρανα δεν απαιτούν πρόσθετη λίπανση. Αν το ανέβασμα και το κατέβασμα του δίσκου γίνει δύσκολο, καθαρίστε και λιπάνετε τις βίδες ρύθμισης ύψους:

- Γυρίστε το δισκοπρίονο στο πλάι.
- Καθαρίστε και λιπάνετε τα σπειρώματα ρύθμισης όπως φαίνεται στην εικ. Ν. Χρησιμοποιήστε γράσο γενικής χρήσης.

<b>Belgique et Luxembourg België en Luxemburg</b>	DEWALT Weihoek 1, Nossegem 1930 Zaventem-Zuid	Tel: 02 719 07 12 Fax: 02 721 40 45 Service fax: 02 719 08 10
<b>Danmark</b>	DEWALT Hejrevang 26 B 3450 Allerød	Tlf: 70 20 15 10 Fax: 48 14 13 99
<b>Deutschland</b>	DEWALT Richard-Klinger-Straße 65510 Idstein	Tel: 06 12 62 16 Fax: 061 26 21 24 40
<b>Ελλάς</b>	DEWALT Λεωφ Συγγρού 154 176 71 Καλλιθέα, Αθήνα	Τηλ: 019 24 28 70 Fax: 019 24 28 69 Service: 019 24 28 76-7
<b>España</b>	DEWALT Ctra de Acceso a Roda de Barà, km 0,7, 43883 Roda de Barà, Tarragona	Tel: 977 29 71 00 Fax: 977 29 71 38 Fax: 977 29 71 19
<b>France</b>	DEWALT Le Paisy BP 21, 69571 Dardilly Cedex	Tel: 472 20 39 20 Tlx: 30 62 24F Fax: 472 20 39 00
<b>Helvetia Schweiz</b>	DEWALT/Rofo AG Warpel 3186 Dürdingen	Tel: 037 43 40 60 Fax: 037 43 40 61
<b>Ireland</b>	DEWALT Calpe House Rock Hill Black Rock, Co. Dublin	Tel: 012 78 18 00 Fax: 012 78 18 11
<b>Italia</b>	DEWALT Viale Elvezia 2 20052 Monza (Mi)	Tel: 03 92 38 72 04 Fax: 03 92 38 75 93
<b>Nederland</b>	DEWALT Florijnstraat 10 4879 AH Etten-Leur	Tel: 07 65 08 22 01 Fax: 07 65 03 81 84
<b>Norge</b>	DEWALT Strømsveien 344 1081 Oslo	Tel: 22 90 99 00 Fax: 22 90 99 01
<b>Österreich</b>	DEWALT Werkzeugevertriebs GmbH Erlaaerstraße 165, Postfach 320, 1231 Wien	Tel: 022 26 61 16 Tlx: 13228 Black A Fax: 022 26 61 16 14
<b>Portugal</b>	DEWALT Rua Egas Moniz 173 Apartado 19, S. João do Estoril, 2768 Estoril, Codex	Tel: 468 7513/7613 Tlx: 16607 Bladec P Fax: 466 38 41
<b>Suomi</b>	DEWALT Rälssitie 7 C 01510 Vantaa	Puh: 98 25 45 40 Fax: 98 25 45 444
	Frälsevågen 7 C 01510 Vanda	Tel: 98 25 45 40 Fax: 98 25 45 444
<b>Sverige</b>	DEWALT Box 603 421 26 Västra Frölunda, Besöksadr. Ekonomivågen 11	Tel: 031 68 61 00 Fax: 031 68 60 08
<b>Türkiye</b>	DEWALT Merkez Mahallesi, Köyaltı Mevkii, Şahnur Sokak (OTTO Binası) 34530 Yenibosna/İstanbul (PBX)	Tel: 021 26 39 06 26 Faks: 021 26 39 06 35
<b>United Kingdom</b>	DEWALT 210 Bath Road Slough Berks SL1 3YD	Tel: 017 53 57 42 77 Fax: 017 53 52 13 12