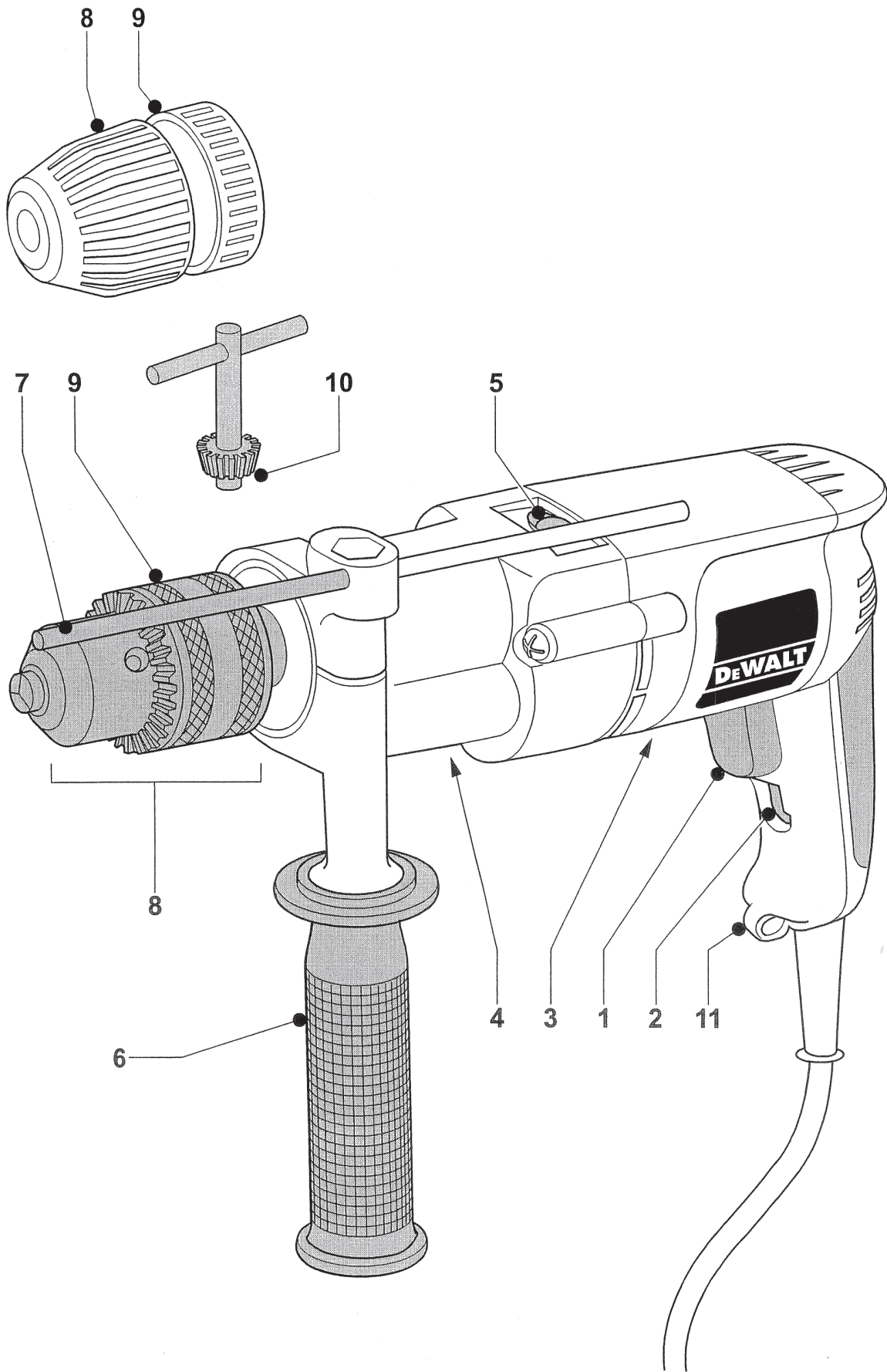
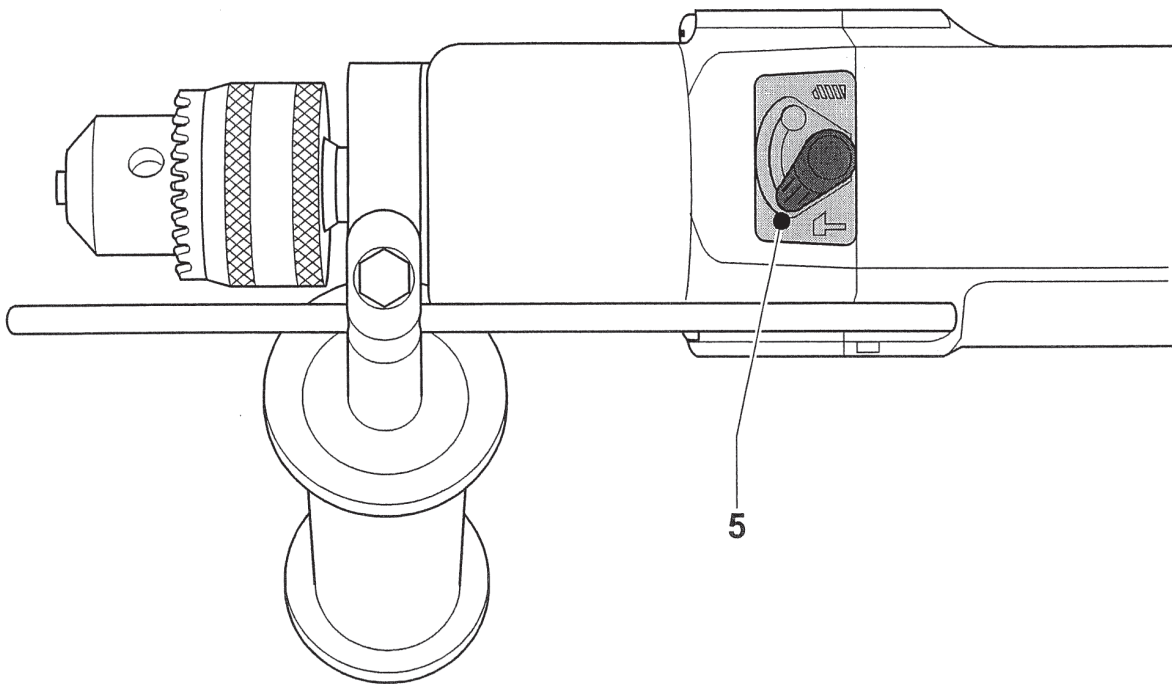

DEWALT

599111-17 SK

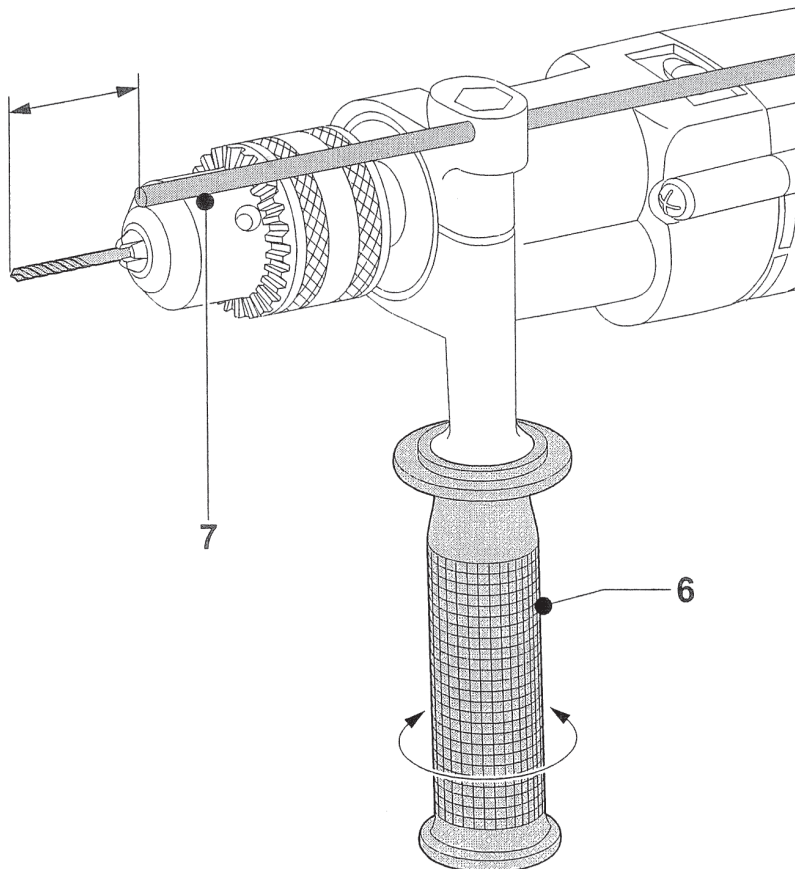
DW241
DW505



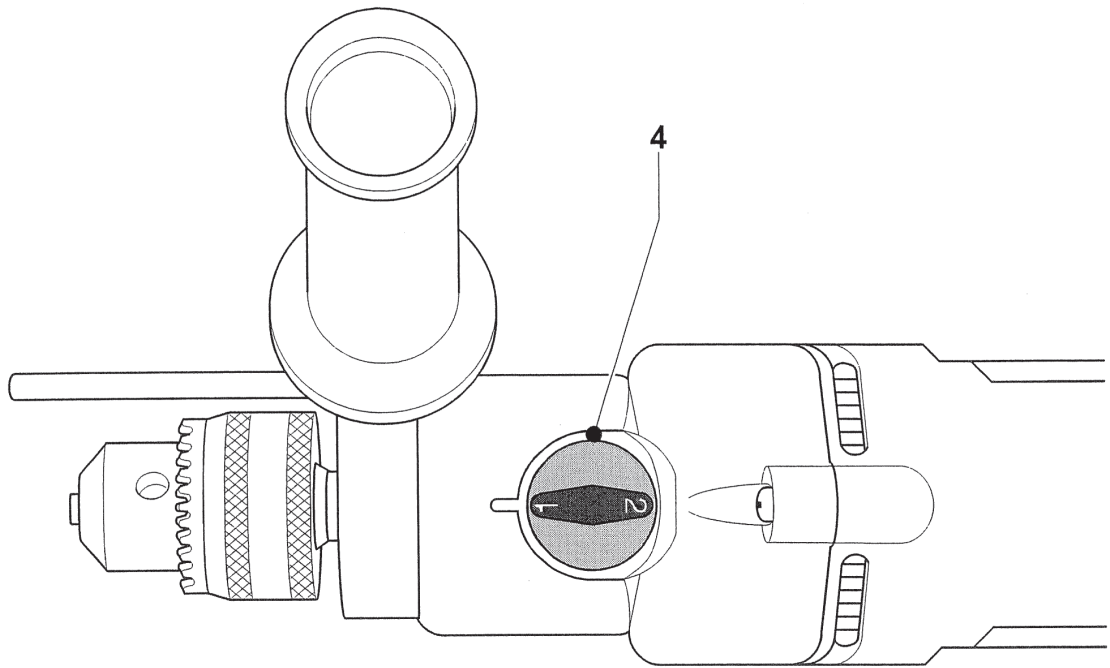
A



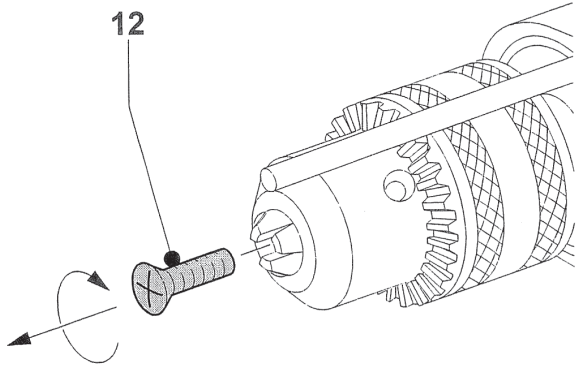
B



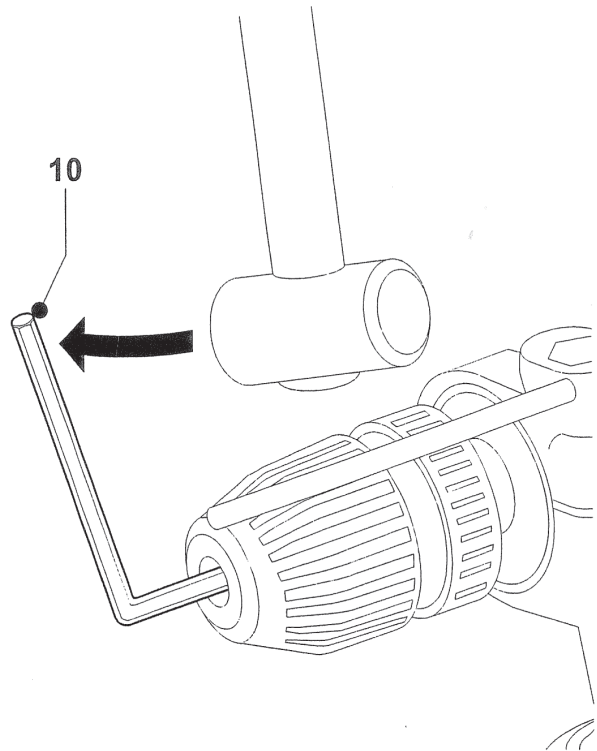
C



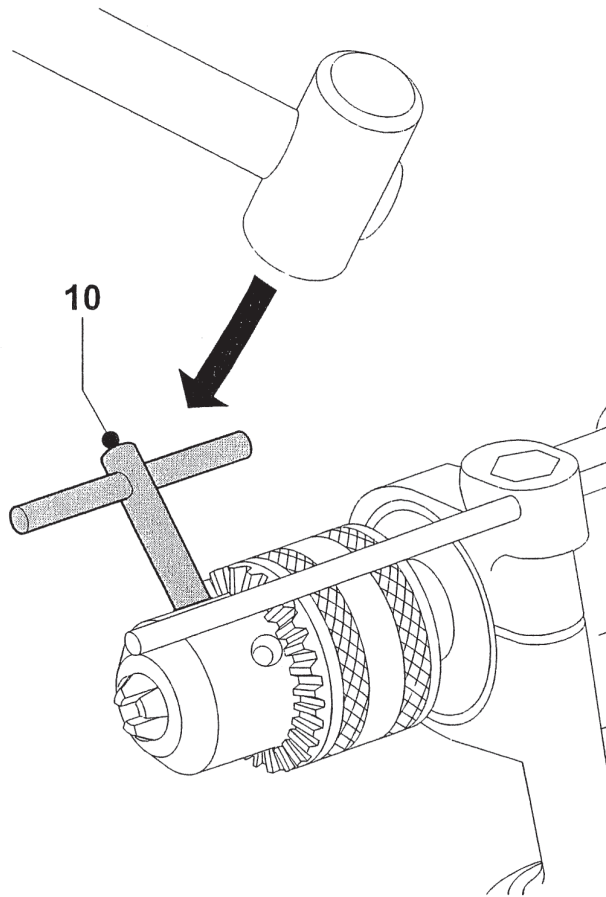
D



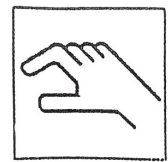
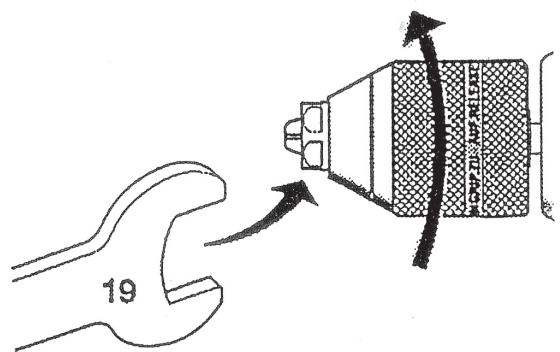
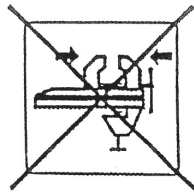
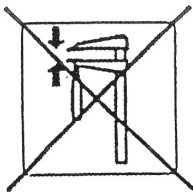
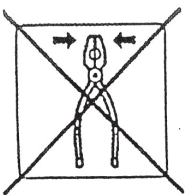
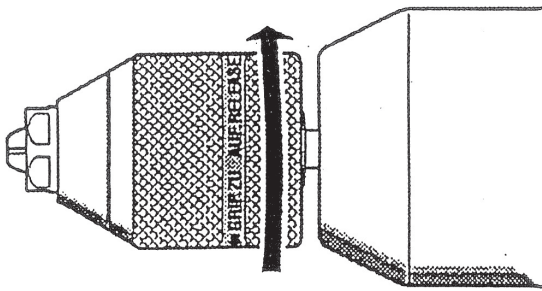
E



F



G



Príklepová vrtačka

DW241/DW505

Blažujeme vám!

Zvolili ste si náradie spoločnosti DEWALT. Roky skúseností, dôkladný vývoj výrobkov a inovácia vytvorili zo spoločnosti DEWALT jedného z najspoľahlivejších partnerov pre užívateľov profesionálneho elektrického náradia.

Technické údaje

	DW241/DW505
Menovité napätie	230 V
Menovitý príkon	701 W
Otáčky naprázdno	
- 1. stupeň	0-1100/min
- 2. stupeň	0-2700/min
Frekvencia úderu príklepu	
- 1. stupeň	-/0-19000/min
- 2. stupeň	-/0-46000/min
Max. výkon pri vŕtaní do:	
dreva	40 mm
ocele	13 mm
betónu	-/20 mm
Priemer krku upínadla	43 mm
Max. otvorenie skľučovadla	13 mm
Hmotnosť	2,2 kg



Príklepové vrtačky DW 241 a DW 505 sú prenosné elektrické náradia II. triedy (s dvojitou izoláciou) v zmysle STK 361550, ktoré podlieha pravidelným revíziám v zmysle STK 331600.

Obsah balenia

- vlastný prístroj
- prídavné držadlo
- hĺbkový doraz
- kľučka skľučovadla (DW 505)
- návod na obsluhu
- záručný list

Predlžovací kábel

Používajte predlžovací kábel o min. priemere 1,5 mm².

Popis prístroja

- 1 vypínač spojený s regulátorom otáčok
- 2 tlačidlo aretácie vypínača v zapnutej polohe
- 3 prepínač na voľbu pravého či ľavého chodu

- 4 dvojpolohový prepínač rýchlosti
- 5 prepínač na voľbu vŕtania s príklepom alebo bez príklepu DW 505
- 6 prídavná rukoväť
- 7 hĺbkový doraz
- 8 ozubené skľučovadlo /rýchlopínacie skľučovadlo
- 9 veniec skľučovadla
- 10 kľučka skľučovadla
- 11 háčik na zavesenie

Dvojitá izolácia



Toto elektrické náradie je úplne odizolované podľa normy prEN 50144. To znamená, že dve na sebe nezávislé izolačné vrstvy Vás chránia pred tým, aby ste prišli do styku s kovovými časťami vodiacimi elektrický prúd. Je to dosiahnuté tým, že medzi elektrické a mechanické časti prístroja je umiestnená izolačná bariéra. Takto Vám dvojitá izolácia poskytuje extrémnu ochranu pred elektrickým prúdom.

Zapnutie a vypnutie prístroja

Prístroj sa zapína stlačením vypínača (1). Hlbšie stlačenie zodpovedá vyšším otáčkam. Prístroj možno zaistiť v zapnutom stave stlačením vypínača (1) a nasledným stlačením aretačného tlačidla (2). Vypnutie nasleduje po opätovnom stlačení a uvoľnení vypínača (1). Dbajte na to, aby po skončení práce nezostal prístroj zaaretovaný v zapnutej polohe.

Voľba funkcií (DW 505) (B)

Prístroj možno použiť v dvoch funkciách. Funkcia vŕtania - na vŕtanie do ocele, dreva a plastu a k skrútkovaniu a na funkciu vŕtania s príklepom na vŕtanie do betónu a muriva. Funkciu zvoľte prepínačom (5).

Upnutie nástroja do skľučovadla

Rýchlopínacie skľučovadlo:

Skľučovadlo roztvorte podľa priemeru stopky vŕtáka otáčením krku skľučovadla(9) proti smeru hodinových ručičiek. Vložte nástroj a skľučovadlo pevne pritiahnite v smere hodinových ručičiek.

Ozubené skl'učovadlo:

Skl'učovadlo roztvorte podľa priemeru stopky vrtáka tak, že použijete kľučku skl'učovadla, ktorú nasadíte do jedného z otvorov v skl'učovadle a otáčate kľučkou v smere hodinových ručičiek k zatvoreniu skl'učovadla a proti smeru k jeho tvoreniu.

Nástroj (vrták alebo skrutkovací nástavec) zasunúte do skl'učovadla. Pri vrtaní s príklepom dbajte na to, aby bol vrták nasadený v skl'učovadle až na doraz. Nástroj dotiahnite pomocou kľučky skl'učovadla. Dotiahnutie urobte postupne vo všetkých troch otvoroch skl'učovadla. Presvedčte sa, či je nástroj upnutý v strede čeluste.

Prídavná rukoväť (A)

Prídavná rukoväť je určená pre lavákov i pravákov. Pred začatím práce sa presvedčte, či je rukoväť riadne pripevnená. Rukoväť najprv povoľte.

PRAVÁCI: Prídavnú rukoväť nasuňte za upínací krk za skl'učovadlom (43 mm), rukoväť by mala byť na ľavej strane.

LAVÁCI by mali mať rukoväť na pravej strane. Umiestnite rukoväť do požadovanej polohy a pritiahnite ju v smere hodinových ručičiek. Rukoväť odstráňte opačným postupom.

Nastavenie hĺbky - vrtania (C)

Nasadte nástroj do skl'učovadla, povoľte prídavnú rukoväť. Hĺbkový doraz (7) umiestnite do prídavnej rukoväte. Nastavte hĺbku vrtu podľa obr. a upevnite prídavnú rukoväť.

Prepínanie pravého a ľavého chodu (A)

Prepínanie pravého a ľavého chodu skl'učovadla sa robí pomocou prepínača (3). Polohu prepínača meňte len vtedy, ak je lotor úplne v kl'ude.

Prevodovka (D)

Prístroj je vybavený prevodovkou.

Uvoľnite vypínač a nastavte prevodovku (4) do požadovanej pozície, kým motor dobieha, ale nenastavujte nikdy, keď je vypínač stlačený. Prevodovku nastavte podľa šípky na prístroji.

- I - nízke otáčky/vysoký točivý moment
- II - vysoké otáčky/nízky točivý moment

Demontáž skl'učovadla (E, F, G)

Rýchlopínacie skl'učovadlo:

Roztvorte čeluste skl'učovadla do najväčšieho ložného priemeru. Odstráňte upevňovaciu skrutku (12) pomocou skrutkovača otáčaním v smere hodinových ručičiek. Do skl'učovadla vložte inbusový kľúč (13) a podľa obr. doňho zľahka udríte.

Ozubené skl'učovadlo:

Roztvorte čeluste skl'učovadla do najväčšieho ložného priemeru. Odstráňte upevňovaciu skrutku (12) pomocou skrutkovača otáčaním v smere hodinových ručičiek. Do jedného z postranných otvorov skl'učovadla vložte kľučku (10) potom krátkym ostrým úderom paličkou skl'učovadlo uvoľnite vid obr.

Odporúčanie k práci

Pracujte vždy podľa bezpečnostných predpisov. Informujte sa o presnom priebehu elektrického vedenia. Na prístroj tlačte len zľahka. Prílišným tlakom nezvýšite výkonnosť prístroja len obmedzíte jeho výkon a životnosť. Používajte len kvalitné vrtáky. Pred začiatkom práce nasadte správny vrták a označte si miesto vrtu.

Skrutkovanie

Zvoľte pravý alebo ľavý chod. Na skrutkovanie nastavte prevodovku do polohy I (nízke otáčky/vysoký točivý moment).

Vrtanie (A)

Prístroj môžete nastaviť do polohy vrtania s príklepom alebo bez. Nastavte požadovanú polohu a zapnite prístroj.

Odporúčané príslušenstvo

O najvhodnejších doplnkoch sa informujte u Vášho odborného predajcu náradia DEWALT. Široký sortiment príslušenstva nájdete v katalógu firmy DEWALT.

Údržba prístroja

DEWALT sú elektrické prístroje s dlhodobou životnosťou a najnižšími nákladmi na údržbu. Pre dlhodobý a bezporuchový chod je však potrebné pravidelné čistenie.

- Udržujte otvory na prívod vzduchu trvalé priechodné a pravidelne ich prečist'ujte mäkkou handričkou.
- Prístroj nepotrebuje primazávanie.

Ochrana životného prostredia



Triedený odpad. Tento výrobok nesmie byť likvidovaný spolu s bežným komunálnym odpadom.

Keď nebudete váš výrobok DEWALT ďalej potrebovať alebo uplynie lehota jeho životnosti, nelikvidujte ho spolu s domovým odpadom. Zaisťte likvidáciu tohto výrobku v triedenom odpade.



Triedený odpad umožňuje recykláciu a opätovné využitie použitých výrobkov a obalových materiálov. Opätovné použitie recyklovaných materiálov pomáha chrániť životné prostredie pred znečistením a znižuje spotrebu surovín.

Miestne predpisy môžu upravovať spôsob likvidácie domácich elektrických spotrebičov v miestnych zberniach alebo v mieste nákupu výrobku.

Spoločnosť DEWALT poskytuje službu zberu a recyklácie výrobkov DEWALT po skončení ich technickej životnosti. Využite túto bezplatnú službu a odovzdajte Váš nepoužívaný prístroj ktorémukoľvek autorizovanému servisnému stredisku.

Adresu vášho najbližšieho autorizovaného strediska DEWALT nájdete na zadnej strane tohto návodu. Zoznam servisných stredísk DEWALT a podrobnosti o popredajnom servise nájdete taktiež na internetovej adrese: **www.2helpU.com**

Vyhlásenie o zhode



DW241, DW505

Týmto oznamujeme, že nasledujúce elektrické náradie zodpovedá normám 89/392/EWG, 89/336/ 73/23/EWG, EW 55104, EW 50144 EW 61000-3-2, EW 61000-3-3

L_{pA} (akustický tlak) 101,2 dB (A)
 L_{WA} (akustický výkon) 109,2 dB (A)
 Stála efektívna hodnota zrýchlenia: < 11,8 m/s²

H. Jopman

Dr.WALT. D-65510 Idstein,
 Richard-Klinger-Str. 40 Tyskland

Bezpečnostné predpisy

UPOZORNENIE!

Pri použití elektrického náradia musia byť dodržiavané nasledujúce bezpečnostné predpisy, aby sa predchádzalo úrazu elektrickým prúdom, riziku požiaru a osobným zraneniam. Pred začiatkom práce s týmito prístrojmi si najskôr pozorne prečítajte všetky pokyny a zabezpečte ich dodržiavanie.

Pre bezpečnú prácu:

- Odporúčame používať ochranu sluchu pri akustickom tlaku vyššom ako 85,0 dB (A).
- Udržujte svoje pracovisko v čistote. Neporiadok na pracovisku zvyšuje možnosť nehody.
- Dbajte na pracovné prostredie. Nevystavujte elektrické náradie dažďu. Nepoužívajte ho vo vlhkom, mokrom a výbušnom prostredí. Dbajte na dobré osvetlenie.
- Chráňte sa pred úrazom elektrickým prúdom. Vyhnite sa dotyku uzemnených predmetov ako napr. potrubia, vykurovacích telies, sporákov, chladničiek a pod.
- Chráňte elektrické náradie pred deťmi. Nedovoľte nikomu ďalšiemu dotýkať sa elektrického náradia alebo prívodného kábla. Zamedzte vstup nepovolaným osobám na pracovisko.
- Bezpečne uložte nepoužívané elektrické náradie. Nepoužívané elektrické náradie musí byť uložené na suchom a uzamknutom mieste mimo dosahu detí.
- Nepreťažujte elektrické náradie. Najlepšie a najbezpečnejšie budete pracovať v odporúčanom pracovnom rozsahu.
- Používajte správne elektrické náradie. Nepoužívajte príliš slabé elektrické náradie pre ťažké práce. Používajte elektrické náradie len k účelom a prácam, na ktoré je určené. Napr.: nepoužívajte ručné okružné píly na pílenie stromov alebo na odrezávanie konárov.
- Používajte ochranné okuliare. Pri prašných prácach používajte kryt tváre alebo masku.
- Používajte riadny pracovný odev. Nenoste voľný odev ani žiadne módné doplnky alebo šperky, môžu byť zachytené pohyblivými časťami elektrického náradia. Pri práci vonku odporúčame používať gumené rukavice a obuv s protišmykovou podrážkou. Ak máte dlhšie vlasy, noste sieťku na vlasy.

- Nepoužívajte prívodný kábel na iné účely. Nikdy neprenášajte elektrické náradie za prívodný kábel a ani ho nepožívajte na vytiahnutie vidlice zo zásuvky. Chráňte prívodný kábel pred teplom, olejom, masťou a ostrými hranami.
- Zabezpečte opracovávaný predmet. Na upínanie predmetov používajte upínacie prípravky, svorky alebo zverák. Je to oveľa bezpečnejšie držanie ako rukou a elektrické náradie môžete pritom ovládať oboma rukami.
- Dbajte na pevný postoj pri práci. Vyvarujte sa obnormálneho držania tela. Zaisťte si bezpečný postoj a rovnováhu po celý čas práce.
- Starostlivo vykonávajte údržbu svojho elektrického náradia. Udržujte nástroje ostré a čisté. Tieto sú zárukou presnej a bezpečnej práce. Dodržiavajte pokyny na údržbu a na výmenu nástrojov. Prístroj udržiavajte v čistote, vetracie otvory čisté a priechodné. Do motora sa nesmú dostať cudzie telieska. Pravidelne kontrolujte prívodný kábel a vidlicu. Ak sú poškodené, nechajte ich neodkladne vymeniť odborníkom. Kontrolujte pravidelne predlžovací kábel a ak je poškodený, nahraďte ho iným. Rukoväť udržiavajte suchú a čistú a chráňte ich pred olejom a masťou.
- Vytiahnite prívodný kábel zo zásuvky. Po ukončení práce, pred údržbou, pred výmenou nástrojov a príslušenstva všetkého druhu, napr.: pílových kotúčov, pílových listov, vrtákov, nožov a pod.
- Používajte vonkajší predlžovací kábel. Vo vonkajšom prostredí používajte predlžovací kábel riadne označený a určený pre prácu vonku.
- Nenechávajte zasunuté žiadne montážne kľúče a kľúčky. Pred zapnutím sa presvedčte, či sú z pohyblivých a rotačných častí elektrického náradia odstránené všetky upevňovacie alebo nastavovacie kľúče.
- Zabráňte neúmyselnému spusteniu. Neprenášajte žiadne elektrické náradie zapojené do siete s prstom na vypínači. Presvetlite sa, že pred pripojením do siete je prístroj vypnutý.
- Buďte vždy pozorní. Venujte pozornosť tomu, čo robíte. Postupujte rozumne. Nepoužívajte elektrické náradie, ak ste nesústredení alebo unavení.

- Zapnite odsávanie prachu. Ak je prístroj vybavený odsávaním prachu alebo prípojkou na pripojenie vonkajšieho odsávania prachu, presvedčte sa, či je pripojené a riadne pracuje.
- Skontrolujte, či elektrické náradie nie je poškodené. Pred každým ďalším použitím dôkladne skontrolujte ochranné kryty a všetky ľahko poškodené časti a posúďte, či sú schopné riadne pracovať a plniť všetky určené funkcie. Skontrolujte všetky pohyblivé časti, ktoré môžu ovplyvniť správnu funkciu elektrického náradia a posúďte, či sú funkčné. Poškodené diely a ochranné kryty musia byť riadne opravené alebo vymenené odborným servisom DEWALT
Poškodené vypínače nechajte neodkladne vymeniť odborným servisom DEWALT.
Nepoužívajte elektrické náradie, ktoré možno vypínačom vypnúť alebo zapnúť.
- UPOZORNENIE V záujme Vašej vlastnej bezpečnosti používajte iba príslušenstvo a prídavné zariadenia uvedené v katalógu DEWALT alebo v návode na obsluhu. Použitie iného príslušenstva, než toho, ktoré je odporúčané v katalógu DEWALT alebo v návode na obsluhu, znižuje Vašu osobnú bezpečnosť.
- Prípadnú opravu vyžiadajte u povereného servisu DEWALT

Toto elektrické náradie zodpovedá platným bezpečnostným predpisom. Všetky opravy musia byť vykonávané kvalifikovanými osobami s použitím originálnych náhradných dielov.

Tieto bezpečnostné predpisy chráňte a dobre uschovajte.

Politika našich služieb zákazníkom

Spokojnosť zákazníka s výrobkom a servisom je náš najvyšší cieľ. Kedykoľvek budete potrebovať radu či pomoc, obráťte sa s dôverou na náš najbližší servis DEWALT, kde Vám vyškolený personál poskytne naše služby na najvyššej úrovni.

Záruka DEWALT

Blahoželáme Vám k zakúpeniu tohto vysoko kvalitného výrobku DEWALT. Náš záväzok ku kvalite zahŕňa v sebe samozrejme tiež naše služby zákazníkom. Preto ponúkame záručnú dobu ďaleko presahujúcu minimálne požiadavky vyplývajúce zo zákona.

Kvalita tohto prístroja nám umožňuje ponúknuť Vám 30 dní záruku výmeny. Ak sa objaví v priebehu 30 dní od zakúpenia náradia akýkoľvek nedostatok podliehajúci záruke, bude Vám u Vášho obchodníka náradie vymenené za nové. Vďaka 1 ročnej záruke istoty máte nárok po dobu 1 roka od zakúpenia prístroja na bezplatné prehliadky v autorizovanom servise DEWALT. Zárukou kvality firma DEWALT garantuje počas trvania záručnej doby (24 mesiacov pri nákupe pre priamu osobnú spotrebu, 12 mesiacov pri nákupe pre osobnú a podnikateľskú činnosť) bezplatné odstránenie akejkoľvek materiálnej alebo výrobnnej chyby za nasledovných podmienok:

- Prístroj bude dopravený (spolu s originálnym záručným listom DEWALT a s dokladom o nákupe), do jedného z poverených servisných stredísk DEWALT, ktoré sú autorizované na vykonávanie záručných opráv.
- Prístroj bol používaný iba s originálnym príslušenstvom alebo prídavnými zariadeniami a príslušenstvom BBW či Piranha, ktoré je vyslovene odporúčané ako vhodné na použitie spolu s prístrojom DEWALT.
- Prístroj bol používaný a udržiavaný v súlade s návodom na obsluhu.
- Motor prístroja nebol preťažovaný a nie sú badateľné žiadne známky poškodenia vonkajšími vplyvmi.
- Do prístroja nebol zasahované nepovolanou osobou. Osoby povolane tvoria personál poverených servisných stredísk DEWALT, ktoré sú autorizované na vykonávanie záručných opráv.

zst00047756 - 17-07-2007

Naviac poskytuje servis DEWALT na všetky vykonávané opravy a vymenené náhradné diely ďalšiu servisnú záručnú dobu v trvaní 6 mesiacov.

Záruka sa nevzťahuje na spotrebné príslušenstvo (vrtáky, skrutkovacie nástavce, hobľovacie nože, brúsne kotúče, pílové listy, pílové kotúče, brúsny papier a pod.) ani na príslušenstvo prístroja poškodené opotrebovaním.

Záručný list je dokladom práv spotrebiteľa – zákazníka v zmysle § 620 Občianskeho zákonníka a § 429 Obchodného zákonníka. Patrí k predávanému výrobku zodpovedajúceho katalógového a výrobného čísla ako jeho príslušenstvo. Pri každej reklamácií je potrebné tento záručný list predložiť predávajúcemu, príp. servisnému stredisku DEWALT poverenému vykonávaním záručných opráv. Vo vlastnom záujme si ho preto spolu s originálom dokladu o nákupe starostlivo uschovajte.

DEWALT ponúka rozsiahlu sieť autorizovaných servisných opravovní a zberných stredísk. Ich zoznam nájdete na záručnom liste. Ďalšie informácie týkajúce sa servisu môžete získať na dole uvedených telefónnych číslach a na internetovej adrese www.2helpU.com.

Black & Decker

Stará Vajnorská cesta 8

831 04 Bratislava

Slovenská republika

Tel.: +421 2 446 38 121, 3

Fax: +421 2 446 38 122

www.blackanddecker.sk

www.dewalt.sk

informacie@blackanddecker.sk

Právo na prípadné zmeny vyhradené.

02/2007

BLACK & DECKER

Stará Vajnorská cesta 8
831 04 Bratislava
Slovenská republika
Tel.: 00421 2 446 38 121,3
www.blackanddecker.sk
www.dewalt.sk
informacie@blackanddecker.sk

Fax: 00421 2 446 38 122

BAND SERVIS

Paulínska 22
917 01 Trnava
Tel.: 00421 33 551 10 63
www.bandservis.sk
p.talajka@bandservis.sk

Fax: 00421 33 551 26 24

BAND SERVIS

Garbiarska 5
040 01 Košice
Tel.: 00421 55 623 31 55
bandserviske@zoznam.sk

BLACK & DECKER

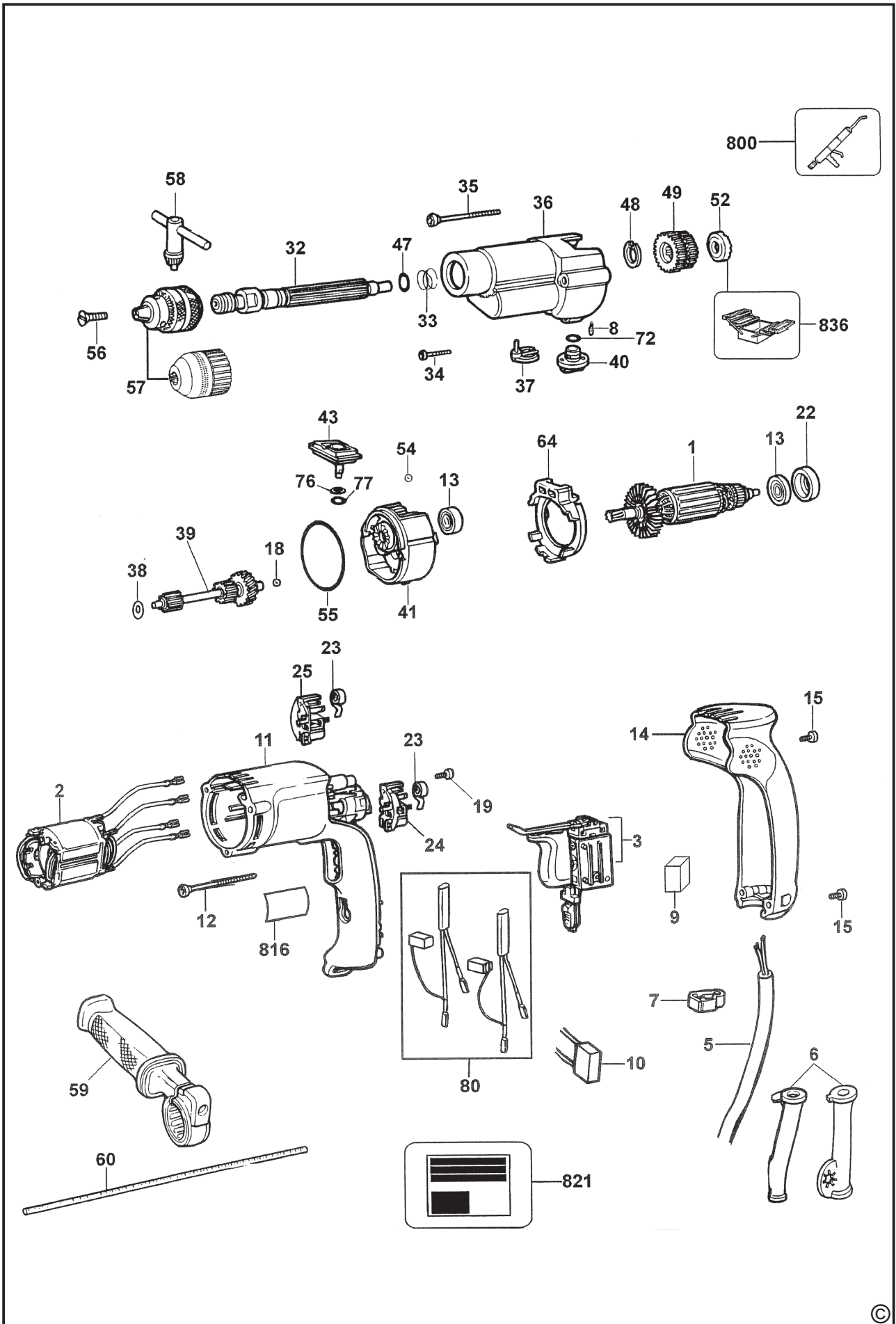
Kláštorského 2
143 00 Praha 412 – Modřany
Česká Republika
Tel.: 00420 2 444 02 450
00420 2 417 76 655,6
Servis: 00420 2 444 03 247
www.blackanddecker.cz
www.dewalt.cz
recepce@blackanddecker.cz

Fax: 00420 2 417 70 204

BAND SERVIS

K Pasekám 4440
760 01 Zlín
Tel.: 00420 577 008 550,1
www.bandservis.cz
bandservis@bandservis.cz

Fax: 00420 577 008 559





ZÁRUČNÍ LIST



ZÁRUČNÝ LIST



**ZÁRUČNÍ DOBA POSKYTOVANÁ PRODEJCEM NA PRODANÝ VÝROBEK JE:
ZÁRUČNÁ DOBA POSKYTOVANÁ PREDAJCOM NA PREDANÝ VÝROBOK JE:**

- 24 měsíců při prodeji zboží fyzické osobě – spotřebiteli pro soukromou přímou spotřebu (§ 620 Občanského zákoníku)
- 24 mesiacov pri predaji tovaru fyzickej osobe – spotrebiteľovi pre súkromnú priamu osobnú spotrebu (§ 52 a § 620 Občianskeho zákonníka)
- 12 měsíců při prodeji zboží podnikateli, který ho používá v rámci své obchodní nebo jiné podnikatelské činnosti (§ 429 Obchodního zákoníku)
- 12 mesiacov pri predaji tovaru podnikateľovi, ktorý koná v rámci svojej obchodnej alebo inej podnikateľskej činnosti (§ 429 Obchodného zákonníka)

Od data prodeje/Od dátumu predaja:

Kupující prohlašuje, že účel nákupu je pro/Kupujúci prehlasuje, že účel nákupu je pre:

- Přímou osobní spotřebu/Priamu osobnú spotrebu
- Obchodní a podnikatelskou činnost/obchodnú a podnikateľskú činnosť

IČO:

Číslo pokladničního dokladu - faktury/Číslo pokladničného dokladu - faktúry:

TYP VÝROBKU:

CZ	Výrobní kód	Datum prodeje	Razítko prodejny Podpis
SK	Číslo série	Dátum predaja	Pečiatka predajne Podpis

