

---

# DEWALT®

---

505202-17 PL

Tłumaczenie oryginalnej instrukcji

## D28700

0000 00-00

34

3

1

2

12

13

11

10

6

4

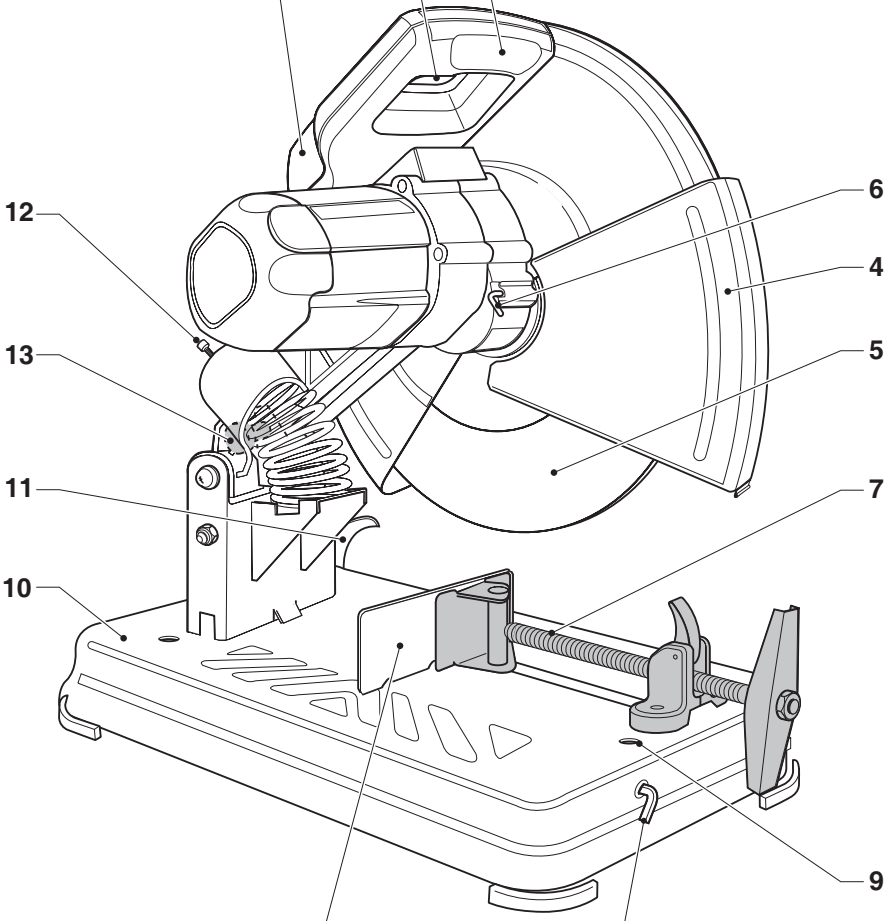
5

7

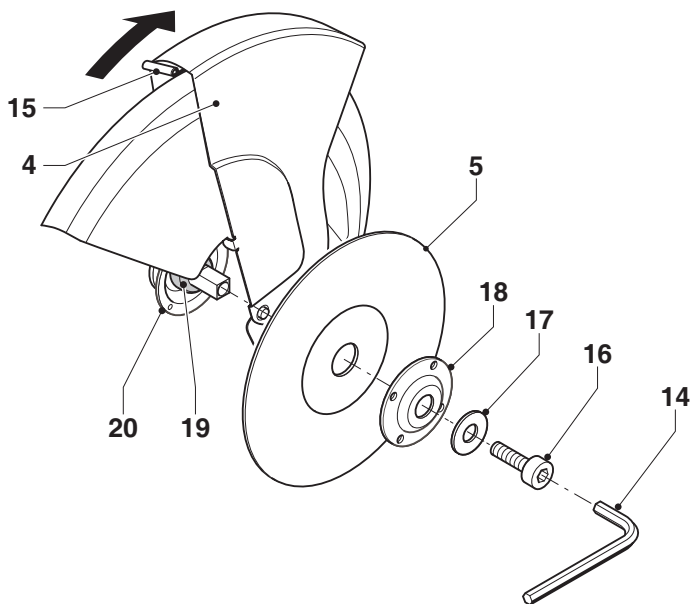
9

8

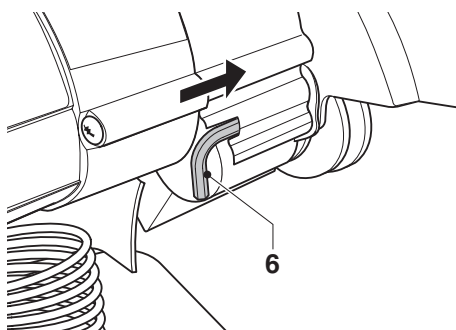
14



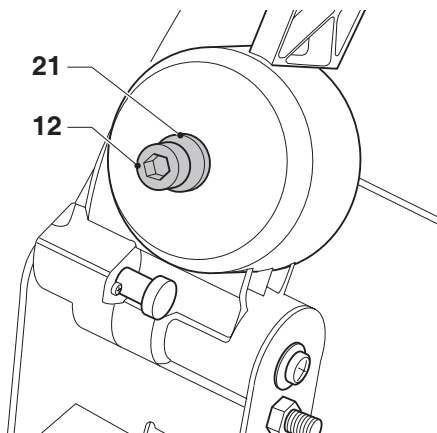
A



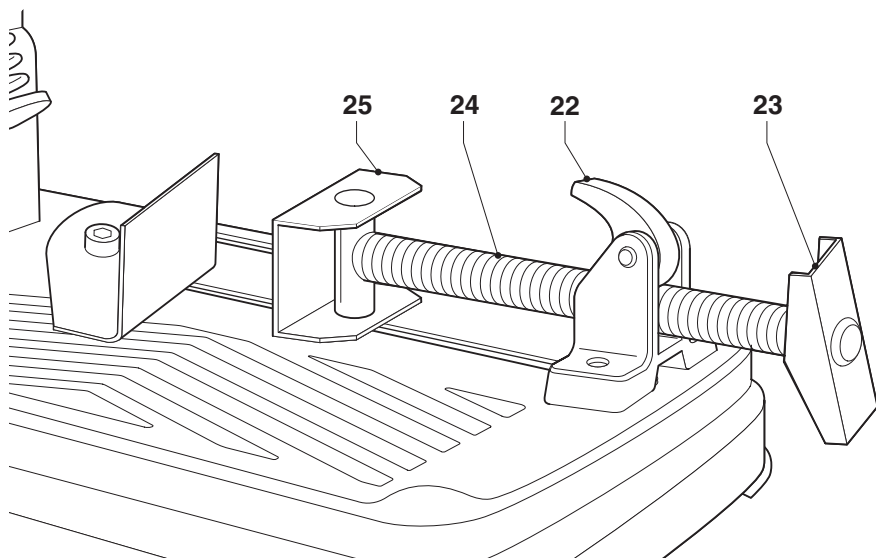
**B1**



**B2**

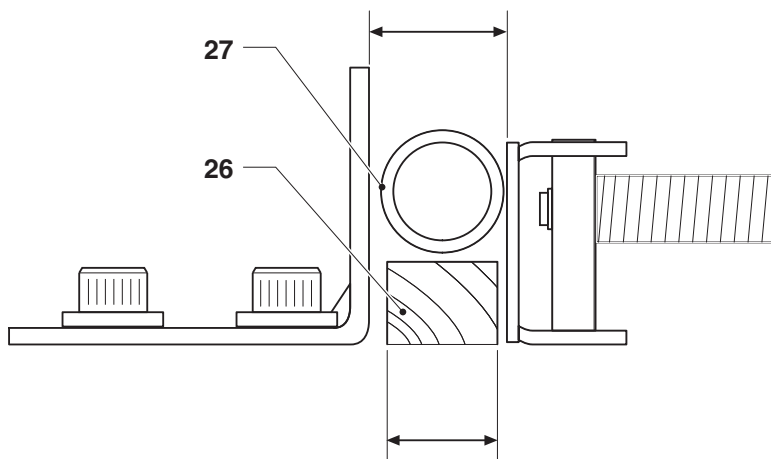


**B3**



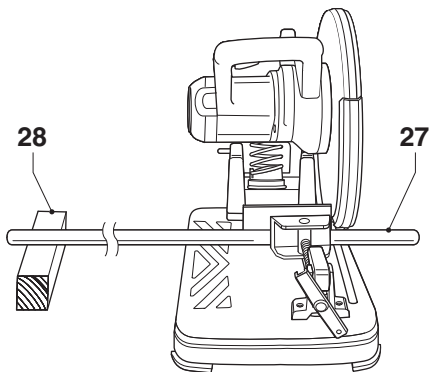
**C1**

---

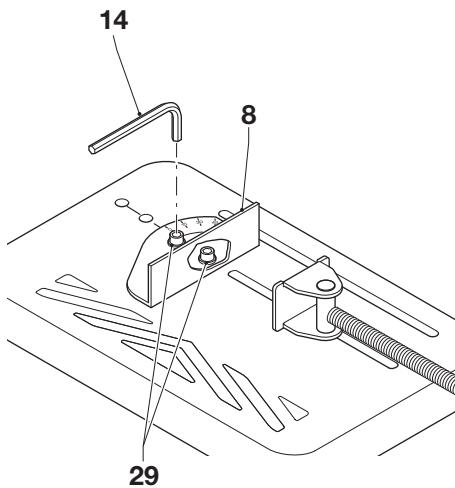


**C2**

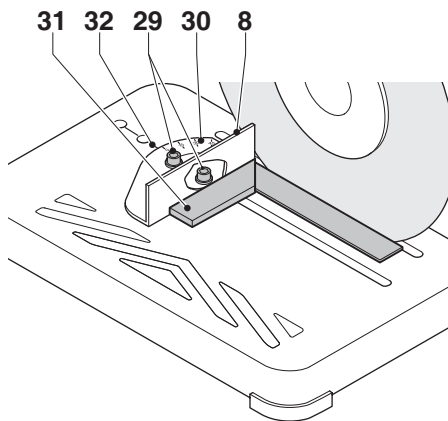
---



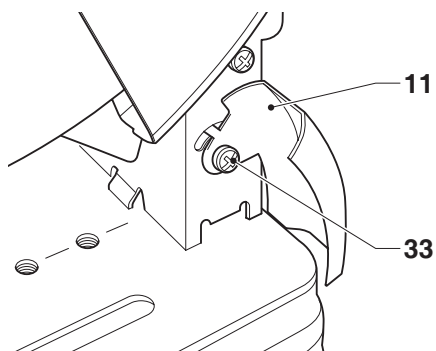
**C3**



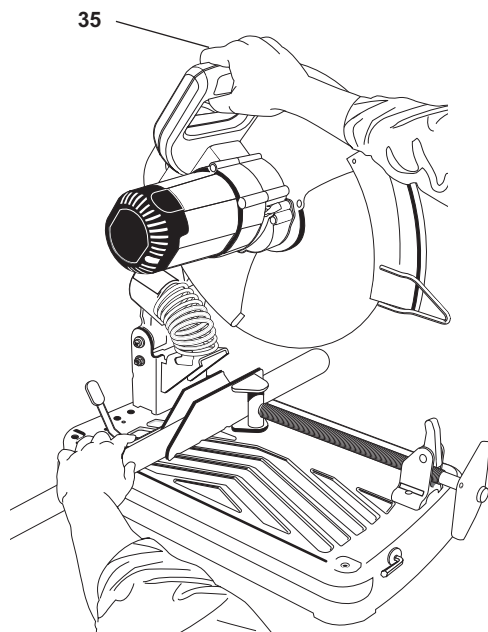
**C4**



**D**



**E**



**F**

---

# PRZECINARKA MONTAŻOWA

## D28700

### Serdeczne gratulacje!

Dziękujemy za zakupienie urządzenia firmy DEWALT, która zgodnie ze swoją długoletnią tradycją oferuje tylko innowacyjne i wypróbowane w licznych testach, wysokiej jakości produkty dla specjalistów. Wiele lat doświadczeń i ciągły rozwój sprawiły, że firma DEWALT stała się prawdziwie niezawodnym partnerem dla wszystkich użytkowników profesjonalnych narzędzi.

### Dane techniczne

		D28700
Napięcie	$V_{DC}$	230
Typ		1
Pobór mocy	W	2200
Prędkość obrotowa na biegu jałowym	obr/min	3800
Minimalna prędkość obwodowa tarczy tnącej	m/s	80
Średnica tarczy	mm	355
Otwór w tarczy tnącej	mm	25,4
Grubość korpusu tarczy tnącej	mm	2,66
Typ tarczy tnącej	prosta, niepodzielona na segmenty (o ciągłym obrzeżu)	

Maks. wymiary materiału przy cięciu poprzecznym:

przekrój kołowy	mm	115
przekrój kwadratowy	mm	119 x 119
przekrój prostokątny	mm	115 x 130
przekrój trójkątny	mm	137 x 137

Maks. wymiary materiału przy cięciu pod kątem 45°:

przekrój kołowy	mm	98
przekrój kwadratowy	mm	98 x 98
przekrój prostokątny	mm	115 x 98
przekrój trójkątny	mm	98 x 98

Masa

	kg	18
--	----	----

Poziom ciśnienia akustycznego	dB(A)	98,5
Niepewność pomiaru	dB(A)	2,8
Poziom mocy akustycznej	dB(A)	107
Niepewność pomiaru	dB(A)	2,8

Ważone częstotliwościowo całkowite przyspieszenie drgań na rękojeści (suma wektorowa trzech składowych kierunkowych) zmierzone wg normy EN 61029:

Wartość skuteczna	m/s <sup>2</sup>	4,3
Niepewność pomiaru	m/s <sup>2</sup>	2,1

Podana całkowita wartość skuteczna przyspieszenia drgań została zmierzona standardową metodą, opisaną w normie EN 61029, i dzięki temu można ją wykorzystywać do porównań z innymi narzędziami oraz do tymczasowej oceny ekspozycji drganiowej.



**OSTRZEŻENIE:** Podana całkowita wartość skuteczna przyspieszenia drgań dotyczy podstawowego zastosowania narzędzia i może się różnić, gdy jest ono wykorzystywane w inny sposób, z innymi akcesoriami, lub niewłaściwie konserwowane. W takich sytuacjach ekspozycja drganiowa w trakcie całego okresu użytkowania maszyny może być dużo większa.

Przy szacowaniu ekspozycji drganiowej trzeba też uwzględnić, jak długo w danym czasie narzędzie pozostawało wyłączone i jak długo pracowało na biegu jałowym. Ekspozycja drganiowa w trakcie całego okresu użytkowania maszyny mogłaby się wtedy okazać dużo mniejsza niż przy ciągłym użyciu.

Dla ochrony użytkownika przed skutkami wibracji stosuj dodatkowe środki bezpieczeństwa, jak np. prawidłowa konserwacja narzędzi i akcesoriów, utrzymywanie ciepłych rąk, odpowiednia organizacja pracy.

#### Minimalne natężenie prądu bezpiecznika:

Elektronarzędzia zasilane prądem o napięciu 230 V 10 A

### Definicje związane z bezpieczeństwem pracy

Poniżej zdefiniowano ważność poszczególnych ostrzeżeń. Prosimy o przeczytanie instrukcji i zwracanie uwagi na te symbole.



**NIEBEZPIECZEŃSTWO:** Informuje o bezpośrednim niebezpieczeństwie. Nieprzestrzeganie tej wskazówki grozi doznaniem śmiertelnych lub ciężkich obrażeń ciała.



**OSTRZEŻENIE:** Informuje o potencjalnie niebezpiecznej sytuacji. Nieprzestrzeganie tej wskazówki może doprowadzić do śmiertelnych lub ciężkich obrażeń ciała.



**UWAGA:** Informuje o potencjalnie niebezpiecznej sytuacji. Nieprzestrzeganie tej wskazówki może doprowadzić do lekkich lub średnich obrażeń ciała.

**WSKAZÓWKA:** Informuje o działaniu, które wprawdzie nie grozi doznaniem urazu, ale przy zignorowaniu może doprowadzić do szkód rzeczowych.



Informuje o niebezpieczeństwie porażenia prądem elektrycznym.



Informuje o niebezpieczeństwie pożaru.

## Deklaracja zgodności z normami UE

DYREKTYWA MASZYNOWA



D28700

Firma DEWALT deklaruje niniejszym, że wyrób nr kat. D28700 opisany w „Danych technicznych” został wykonany zgodnie z następującymi wytycznymi i normami: 2006/42/EG, EN 61029

Wyrób ten jest zgodny także z dyrektywą 2004/108/EG. Więcej informacji na ten temat można uzyskać pod podanym niżej adresem lub w jednej z naszych filii wymienionych na końcu instrukcji obsługi.

Niżej podpisany jest odpowiedzialny za prawdziwość danych technicznych i składa tę deklarację w imieniu firmy DEWALT.

Horst Großmann  
Wicedyrektor Działu Konstrukcyjnego  
DEWALT, Richard-Klinger-Straße 11,  
D-65510, Idstein, Niemcy  
31.12.2009

**Wskazówki dotyczące bezpieczeństwa**  
**Przy korzystaniu z elektronarzędzi** przestrzegaj obowiązujących przepisów bhp, by zminimalizować ryzyko porażenia prądem elektrycznym, pożaru i doznania urazu ciała. Przed użyciem narzędzia przeczytaj podane niżej przepisy bezpieczeństwa pracy i dobrze zapamiętaj je na przyszłość!  
Przechowuj tę instrukcję na wypadek, gdyby znów była kiedyś potrzebna.



**OSTRZEŻENIE:** By nie narażać się na doznanie urazu, prosimy o przeczytanie tej instrukcji obsługi.

### Wskazówki ogólne

#### 1 Utrzymuj porządek w miejscu pracy

Nieporządek w miejscu pracy grozi wypadkiem.

#### 2 Uwzględniaj wpływy otoczenia

Nie wystawiaj elektronarzędzia na działanie deszczu. Nie używaj go w wilgotnym ani mokrym otoczeniu. Zadbaj o dobre oświetlenie miejsca pracy (250 - 300 luks). Nie łączysz elektronarzędzia w miejscach, gdzie występuje niebezpieczeństwo pożaru bądź wybuchu, jak na przykład w pobliżu palnych cieczy lub gazów.

#### 3 Nie dopuszczaj dzieci do miejsca pracy!

Nie dopuszczaj dzieci, osób postronnych ani zwierząt do miejsca pracy i pilnuj, by nie dotykały elektronarzędzia ani kabla sieciowego.

#### 4 Zakładaj odpowiednią odzież ochronną

Nie noś luźnej odzieży ani biżuterii, gdyż mogą one zostać pochwycone przez obracające się części elektronarzędzia. Przy pracy na wolnym powietrzu godne polecenia są rękawice ochronne i obuwie na szorstkiej podeszwie. Na długie włosy zakładaj specjalną siatkę ochronną.

#### 5 Ochrona osobista

Zawsze używaj okularów ochronnych. Zakładaj maskę przeciwpyłową, jeżeli podczas pracy w powietrzu jest wzbijany pył lub drobiny obrabianego materiału. Gdy są one gorące, ubierz żaroodporny fartuch. Przy wysokim poziomie ciśnienia akustycznego (powyżej 85 dB(A)) lub nieprzyjemnym hałasie zakładaj specjalne słuchawki ochronne. Nie zapomnij o kasku ochronnym.

#### 6 Chrono się przed porażeniem prądem elektrycznym

Unikaj dotykania uziemionych elementów, jak



na przykład rury, grzejniki, piece i chłodziarki. W ekstremalnych warunkach zastosowania (na przykład duża wilgotność, unoszenie się pyłu metalowego itp.) bezpieczeństwo elektryczne można zwiększyć przez zastosowanie transformatora separującego lub wyłącznika ochronnego różnicowo-prądowego.

### **7 Zachowuj stabilną postawę**

Zachowuj stabilną postawę, by nie stracić równowagi w jakiejś pozycji roboczej.

### **8 Zawsze zachowuj uwagę**

Koncentruj się na swojej pracy. Postępuj rozsądnie. Nie używaj elektronarzędzia, gdy jesteś zmęczony.

### **9 Zabezpiecz obrabiany przedmiot**

Używaj urządzeń mocujących lub imadła do przytrzymywania przedmiotu obrabianego. Gdy przedmiot ten jest dobrze zamocowany, możesz obsługiwać elektronarzędzie dwiema rękami.

### **10 Używaj urządzeń do odsysania pyłu!**

Jeżeli producent przewidział urządzenia do odsysania pyłu, sprawdź, czy są one przyłączone i prawidłowo zamontowane.

### **11 Nie pozostawiaj wetkniętych kluczy do mocowania narzędzi**

Przed załączeniem sprawdź, czy zostały wyjęte klucze i przyrządy nastawcze.

### **12 Przedłużacz**

Przed użyciem elektronarzędzia sprawdź przedłużacz i wymień go w razie wykrycia uszkodzenia. Przy pracy na wolnym powietrzu stosuj tylko przeznaczone do tego celu i odpowiednio oznakowane przedłużacze.

### **13 Używaj odpowiednich narzędzi roboczych**

W niniejszej instrukcji opisano zastosowanie elektronarzędzia zgodnie z przeznaczeniem. Do ciężkich prac nie używaj zbyt słabych narzędzi roboczych ani przystawek. Optymalną jakość i osobiste bezpieczeństwo osiągniesz tylko przy użyciu właściwego narzędzia. Nie przeciążaj elektronarzędzia.

**Ostrzeżenie!** Używanie innych nasadek i wyposażenia niż zalecane w tej instrukcji lub wykonywanie prac niezgodnych z przeznaczeniem produktu może doprowadzić do wypadku.

### **14 Kontroluj elektronarzędzie pod względem uszkodzeń**

Przed użyciem sprawdź elektronarzędzie

i kabel sieciowy, czy są całkowicie sprawne. Nie zapomnij przy tym o ruchomych elementach. By zapewnić nienaganną pracę elektronarzędzia, wszystkie części muszą być prawidłowo zamontowane, a uszkodzone elementy i urządzenia zabezpieczające naprawione lub wymienione. W żadnym wypadku nie używaj elektronarzędzia z niesprawnym wyłącznikiem czy też jakimkolwiek innym wadliwym elementem. W razie potrzeby zleć wymianę autoryzowanemu warsztatowi serwisowemu DEWALT. Nie próbuj samemu naprawiać elektronarzędzia.

### **15 Wyjmuj wtyczkę sieciową**

Wyłącz elektronarzędzie i odczekaj, aż się zatrzyma, zanim pozostawisz je bez nadzoru. W razie nieużywania elektronarzędzia, przed rozpoczęciem wykonywania prac konserwacyjnych, czy też przy wymianie narzędzia roboczego bądź jakiegokolwiek innej części zawsze wyjmuj wtyczkę kabla zasilającego z gniazda sieciowego.

### **16 Uważaj, by nie doszło do niezamierzonego załączenia**

Elektronarzędzia przyłączonego do sieci nie przenoś z palcem opartym na wyłączniku. Przy przyłączaniu kabla zasilającego do sieci najpierw upewnij się, czy elektronarzędzie jest wyłączone.

### **17 Ostrożnie obchodź się z kablem**

Nie przenoś elektronarzędzia za kabel ani nie używaj kabla do wyjmowania wtyczki z gniazda sieciowego. Chroń kabel przed wysoką temperaturą, olejem i ostrymi krawędziami.

### **18 Bezpiecznie przechowuj swoje narzędzia!**

Nieużywane elektronarzędzia przechowuj w suchym, niedostępnym dla dzieci miejscu.

### **19 Starannie konserwuj swoje narzędzia**

Ostrz i utrzymuj w czystości swoje narzędzia, gdyż jest to warunkiem bezpieczeństwa pracy. Stosuj się do instrukcji konserwacji i wymiany narzędzi. Wszystkie rękojeści i wyłączniki powinny być suche, czyste, niezabrudzone olejem ani smarem.

### **20 Naprawy:**

Opisywane elektronarzędzie jest zgodne z obowiązującymi przepisami bezpieczeństwa i higieny pracy. Naprawy zlecaj tylko autoryzowanemu warsztatowi serwisowemu

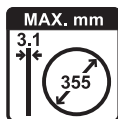
---

firmy DEWALT. Naprawy mogą być wykonywane wyłącznie przez uprawnionych do tego specjalistów przy użyciu oryginalnych części zamiennych; w przeciwnym razie użytkownik naraża się na nieprzewidywalne konsekwencje.

### **Dodatkowe przepisy bezpieczeństwa pracy przecinarek montażowych**

- Przy korzystaniu z przecinarki zawsze zakładaj rękawice ochronne.
- Trzymaj ręce z dala od tarczy tnącej. Nie przecinaj takich przedmiotów, które wymagają przytrzymywania rękami w odległości mniejszej niż 15 cm od obracającej się tarczy tnącej.
- Przy użyciu tarczy tnącej dostarczonej z przecinarką nie przecinaj przedmiotów grubości mniejszej niż 1,2 mm.
- Nie używaj maszyny bez prawidłowo zamontowanych osłon.
- Nie wykonuj cięć z wolnej ręki. Używaj imadła do mocowania przecinanego przedmiotu.
- Nigdy nie sięgaj rękami poza tarczę tnącą.
- Ustaw maszynę na płaskiej, stabilnej powierzchni, która powinna być wolna od obcych ciał, jak drewniane odpadki i wióry.
- Sprawdź, czy tarcza tnąca nie jest uszkodzona ani pęknięta. Uszkodzoną lub pękniętą tarczę natychmiast wymień na nową.
- Przed załączeniem maszyny sprawdź, czy tarcza tnąca nie dotyka przedmiotu obrabianego.
- Podczas pracy unikaj wstrząsów i łagodnie obchodź się z tarczą tnącą. W razie wystąpienia drgań wyłącz maszynę i sprawdź tarczę.
- Nie załączaj maszyny, gdy znajdujesz się na linii cięcia tarczy tnącej. Utrzymuj inne osoby z dala od obszaru pracy przecinarki.
- Ostrożnie obchodź się z wiórami i obrabianym przedmiotem, gdyż mogą one być gorące i ostre. Przed dotknięciem odpadków odczekaj, aż się ochłodzą.
- W czasie pracy osłona przeciwiskrowa silnie się nagrzewa. Nie dotykaj jej ani nie reguluj bezpośrednio po zakończeniu cięcia.
- Przed poruszeniem przedmiotu obrabianego lub dokonaniem zmiany ustawień wyłącz maszynę i odczekaj, aż tarcza tnąca całkowicie się zatrzyma.
- Po wyłączeniu maszyny nigdy nie hamuj tarczy tnącej przez dociskanie do niej jakiegoś przedmiotu.
- Nie używaj żadnych płynów obróbkowych, gdyż mogą się one zapalić lub spowodować porażenie prądem elektrycznym.
- Sprawdź, czy przedmiot obrabiany jest dobrze zamocowany.
- Używaj tylko tarcz tnących zalecanych przez producenta. Nigdy nie używaj pił tarczowych do drewna ani innego rodzaju uźębionych tarcz.
- Maksymalna dopuszczalna prędkość obrotowa tarczy tnącej nie może być mniejsza niż podana na tabliczce znamionowej maszyny.
- Nie używaj tarcz tnących o wymiarach innych niż podane w specyfikacji technicznej.
- Przed użyciem sprawdź, czy tarcza tnąca jest prawidłowo zamocowana.
- Załącz maszynę na przynajmniej 30 sekund w bezpiecznej pozycji na biegu jałowym. W razie stwierdzenia silniejszych wibracji lub innych usterek wyłącz maszynę i znajdź ich przyczynę.
- Nie używaj tarcz tnących do bocznego szlifowania.
- Nie przecinaj betonu, cegły, glazury ani ceramiki.
- Nie przecinaj drewna, tworzyw sztucznych ani materiałów syntetycznych.
- Nie przecinaj żeliwa.
- Nigdy nie przecinaj magnezu.
- Nie przecinaj przedmiotów przewodzących prąd.
- Używaj maszyny tylko w dobrze wentylowanym pomieszczeniu. Nigdy nie ustawiaj jej w pobliżu palnych cieczy, gazów ani pyłów. Iskry lub gorące wióry mogą doprowadzić do zapłonu wybuchowych materiałów.
- Przy pracy w zapylnym pomieszczeniu regularnie czyść szczeliny wentylacyjne. Najpierw jednak odłącz maszynę od sieci.
- Tarcze tnące przechowuj dobrze zabezpieczone w suchym miejscu poza zasięgiem dzieci.

- Używaj tylko tarcz tnących maksymalnej grubości 3,1 mm i maksymalnej średnicy 355 mm.



- **Ostrzeżenie!** Przy korzystaniu z tej maszyny może wydzielać się pył zawierający substancje chemiczne, które sprzyjają chorobom nowotworowym, wadom wrodzonym lub innym uszkodzeniom dziedzicznym. Zakładaj odpowiednią maskę przeciwpyłową.



Przed użyciem przeczytaj instrukcję obsługi.



Zakładaj nauszniki ochronne.



Zakładaj okulary ochronne.



Średnica tarczy

Następujące czynniki mają wpływ na poziom hałasu:

- rodzaj przecinanego materiału
- rodzaj tarczy tnącej
- wywierana siła.



Zakładaj odpowiednie nauszniki ochronne.

## Pozostałe zagrożenia

- *Przy korzystaniu z tej maszyny nie da się uniknąć pewnych zagrożeń, do których można zaliczyć:*
  - obrażenia ciała spowodowane dotknięciem obracających się elementów,
  - obrażenia ciała spowodowane rozerwaniem tarczy tnącej.
- *Zagrożenia te występują zwłaszcza:*
  - w obszarze pracy,
  - w obszarze obracających się elementów przecinarki.
- *W czasie pracy maszyny pomimo przestrzegania obowiązujących przepisów bezpieczeństwa i stosowania osłon trzeba się liczyć z pewnymi zagrożeniami. W szczególności chodzi tutaj o:*
  - uszkodzenia narządu słuchu,
  - niebezpieczeństwo wypadku w nieosłoniętym obszarze obracającej się tarczy tnącej,
  - niebezpieczeństwo doznania urazu przy wymianie tarczy,
  - zgniecenie palców przy otwieraniu osłon.

## Oznaczenia na elektronarzędziu

Na elektronarzędziu umieszczono następujące piktogramy:

### UMIĘJSCOWIENIE KODU DATY (RYS. A)

Kod daty (34), który zawiera również rok produkcji, jest wydrukowany na obudowie:

Przykład:

2010 XX XX  
Rok produkcji

### Kontrola zakresu dostawy

Opakowanie zawiera następujące elementy:

- 1 przecinarka montażowa
- 1 tarcza tnąca
- 1 klucz trzpieniowy
- 1 instrukcja obsługi
- 1 rysunek przecinarki w rozłożeniu na części
- *Sprawdź, czy elektronarzędzie i jego akcesoria nie uległy uszkodzeniu podczas transportu.*
- *Przed uruchomieniem przecinarki dokładnie przeczytaj instrukcję obsługi.*

### Opis przecinarki (rys. A)



**OSTRZEŻENIE:** Nigdy nie dokonuj żadnych przeróbek samego elektronarzędzia ani jego elementów, gdyż może to doprowadzić do szkód osobowych lub rzeczowych.

### ZASTOSOWANIE ZGODNE Z PRZEZNACZENIEM

Przecinarka tarczowa D28700 jest przeznaczona do cięcia materiałów stalowych o różnych kształtach.

**NIE** używaj jej w wilgotnym otoczeniu ani w pobliżu palnych cieczy lub gazów.

Przecinarka D28700 jest elektronarzędziem profesjonalnym.

**NIE POZWAŁAJ** dzieciom dotykać elektronarzędzia. Osoby niedoświadczone mogą go używać tylko pod nadzorem.

- 1 Wyłącznik
- 2 Rękojeść
- 3 Uchwyt do przenoszenia
- 4 Osłona
- 5 Tarcza tnąca
- 6 Blokada wrzecziona
- 7 Imadło
- 8 Opora
- 9 Otwory montażowe
- 10 Stolik przecinarki
- 11 Osłona przeciwwiskrowa
- 12 Ogranicznik głębokości cięcia
- 13 Kołek blokujący
- 14 Klucz trzpieniowy

## Bezpieczeństwo elektryczne

Silnik elektryczny jest przystosowany do zasilania prądem o tylko jednym napięciu. Dlatego sprawdź, czy napięcie sieciowe odpowiada wartości podanej na tabliczce znamionowej elektronarzędzia.



Przecinarka DEWALT jest podwójnie zaizolowana zgodnie z normą EN 61029 i dlatego żyła uziemiająca nie jest potrzebna.

Uszkodzony kabel sieciowy musi być wymieniony na specjalny kabel, który można nabyć w serwisie firmy DEWALT.

## Przedłużacz

Używaj przedłużacza tylko wtedy, gdy jest niezbędnie konieczny. Musi on być dopuszczony do eksploatacji i wytrzymywać pobór mocy przez elektronarzędzie (patrz: Dane techniczne). Zaleca się, by minimalny przekrój żył kabla wynosił 1,5 mm<sup>2</sup>, a jego długość nie przekraczała 30 m.

Gdy korzystasz z bębna, zawsze całkowicie odwijaj z niego kabel.

## Przyłączenie do sieci elektrycznej

Maszyna powinna być zabezpieczona bezpiecznikiem zwłocznym o natężeniu prądu 16 A.

## Zaniki napięcia

W chwili załączania przecinarki powstają chwilowe zaniki napięcia. Przy słabej sieci prądu przemiennego może to powodować zakłócenia w pracy innych urządzeń.

Przy impedancji sieci poniżej 0,25 W nie trzeba się obawiać żadnych zakłóceń.

## Montaż i regulacja



Przed rozpoczęciem montażu i regulacji zawsze wyjmij wtyczkę kabla z gniazda sieciowego.

### Mocowanie do stołu warsztatowego (rys. A)

Maszyna zawiera otwory montażowe (9), które umożliwiają przytwierdzenie jej do stołu warsztatowego.

### Zakładanie i zdejmowanie tarczy tnącej (rys. B1 – B3)

- Przy ramieniu opuszczonym do położenia spoczynkowego chwytając za krawędź (15) osłony (4) odchyl ją do tyłu. Pozostaw osłonę w tej pozycji (rys. B1).
- Naciśnij i przytrzymaj blokadę wrzecziona (6) (rys. B2).
- Obróć tarczę tnącą (5) aż do zablokowania.
- Za pomocą klucza trzpieniowego (14) wykręć śrubę (16), obracając ją w lewo. Następnie zdejmij podkładkę płaską (17) i pierścień kołnierzowy (18) (rys. B2).
- Sprawdź, czy tuleja dystansowa (19) znajduje się na swoim miejscu, czyli przylega do kołnierza (20).
- Wymień tarczę tnącą (5). Upewnij się, czy nowa tarcza tnąca została prawidłowo (w odpowiednim kierunku obrotów) osadzona na tulei dystansowej (19).
- Zamocuj tarczę tnącą przy użyciu pierścienia kołnierzowego (18), podkładki płaskiej (17) i śruby (16).
- Wycofaj osłonę tarczy do dołu i zwolnij blokadę wrzecziona (6).
- Nastaw odpowiednią głębokość cięcia (rys. B3).

Nastawianie głębokości cięcia (rys. B3)

Głębokość cięcia daje się regulować, by móc skompensować zużycie tarczy tnącej.

- Wykonaj próbę przy wyłączonej maszynie i sprawdź, czy występuje luz.
- Sposób regulacji jest następujący:
- Poluzuj nakrętkę zabezpieczającą (21) o kilka obrotów.
- Wkręć bądź wykręć śrubę ogranicznika głębokości (12), by nastawić żadaną głębokość cięcia.

- Dokręć nakrętkę zabezpieczającą (21).



Przy wymianie tarczy tnącej ogranicznik głębokości zawsze ustawiaj w pierwotnej pozycji.

### **Mocowanie przedmiotu obrabianego (rys. rys. A i C1 – C4)**

Przecinarka zawiera imadło (6) (rys. A).

- Odchyl dźwignię (22) w kierunku pokrętki (23) (rys. C1).
- Przesuń wałek gwintowany (24), aż szczęka (25) prawie dotknie przedmiotu obrabianego.
- Obróć dźwignię (22) w kierunku szczęki (25), aż zażębi się z wałkiem gwintowanym (24).
- Obróć pokrętło (23) w prawo i dobrze zamocuj przedmiot obrabiany.
- By zwolnić przedmiot obrabiany, obróć pokrętło (23) w lewo.

#### **OSTRZEŻENIE:**



- By zwiększyć możliwości cięcia, podłóż bloczek dystansowy (26) pod przedmiot obrabiany (27). Bloczek ten powinien być nieco węższy od przedmiotu obrabianego (rys. C2).
- Długie przedmioty obrabiane podeprzyj kawałkiem drewna (28) (rys. C3). Nie mocuj odcinanego końca (27).

Szybkie przestawianie (rys. C1)

Imadło pozwala na jego szybkie przestawianie.

- By otworzyć imadło, obróć pokrętło (23) o jeden lub dwa obroty w lewo i odchyl dźwignię (22) w kierunku pokrętki (23).

Ustalenie pozycji mocowania (rys. C4)

Pozycję mocowania można dostosować do średnicy tarczy tnącej.

- Kluczem trzpieniowym (14) wykręć śruby mocujące (29).
- Przesuń oporę (8) do żądanej pozycji.
- Ponownie włóż śruby mocujące (29) i dokręć je, by ustalić oporę (8).

### **Nastawianie kąta cięcia prostopadłego (rys. D)**

Przecinarka nadaje się do prostopadłego przecinania materiału pod kątem do 45°.

- Poluzuj śruby mocujące (29), by zwolnić oporę (8).
- Ustaw oporę (8) pod żądanym kątem. Kąt ten jest wskazywany na skali (30).

- Dokręć śruby mocujące (29), by ustalić oporę (8).

### **Kontrola i regulacja skali kąta cięcia prostopadłego (rys. rys. A i D)**

- Poluzuj śruby mocujące (29), by zwolnić oporę (8) (rys. D).
- Przechyl ramię do dołu i zablokuj je w tej pozycji, wciskając kolek blokujący (13) (rys. A).
- Przyłóż kątownik (31) do opory (8) i lewego boku tarczy tnącej, by nastawić dokładnie kąt prosty (rys. D). Sprawdź, czy 0° na skali (30) pokrywa się z oznaczeniem na stoliku (32).
- Dokręć śruby mocujące (29), by ustalić oporę (8).
- Wyciągnij kolek blokujący (13) i pozwól ramieniu powrócić do górnego położenia spoczynkowego (rys. A).

### **Regulacja osłony przeciwwiskrowej (rys. E)**

- Poluzuj śrubę (33).
- Odpowiednio ustaw osłonę przeciwwiskrową (11).
- Dokręć śrubę (33).

Przed użyciem:

- Załóż odpowiednią tarczę tnącą. Nie używaj silnie zużytych tarcz. Maksymalna prędkość obrotowa maszyny nie może przekraczać maksymalnej dopuszczalnej prędkości obrotowej tarczy tnącej.
- Sprawdź, czy tarcza tnąca obraca się w kierunku strzałki usytuowanej na maszynie i jej akcesoriach.
- Zamocuj przedmiot obrabiany.
- Odpowiednio ustaw osłonę przeciwwiskrową.

## **OBSŁUGA**

### **Instrukcja obsługi**



- Zawsze przestrzegaj wskazówek dotyczących bezpieczeństwa i obowiązujących przepisów.
- Podczas pracy wywieraj tylko lekki nacisk na przecinarkę.
- Unikaj przeciążania maszyny. Gdyby elektronarzędzie zbytnio się rozgrzało, pozostaw je załączone na kilka minut na biegu jałowym.

## Utrzymywanie prawidłowej pozycji rąk (rys. F)



**OSTRZEŻENIE:** By zmniejszyć ryzyko doznania poważnego urazu, **ZAWSZE** prawidłowo utrzymuj elektronarzędzie, tak jak pokazano na rysunku.



**OSTRZEŻENIE:** By zmniejszyć ryzyko doznania poważnego urazu, **ZAWSZE** mocno utrzymuj elektronarzędzie, by w razie potrzeby móc zawczasu odpowiednio zareagować w nagłej sytuacji.

Zaleca się jedną ręką trzymać rękojeść główną (35), a drugą przytrzymywać przedmiot obrabiany.

### Cięcie (rys. A)

- Przyłóż przedmiot obrabiany do opory (8) i zamocuj go imadłem (7).
- Załącz maszynę i naciśnij rękojeść do dotu, by przeciąć przedmiot. Najpierw zaczekaj, aż silnik osiągnie swoją maksymalną prędkość obrotową.
- Umożliw tarczy swobodne cięcie i nie wywieraj na nią nadmiernego nacisku.
- Po przecięciu materiału wyłącz maszynę i pozwól, by ramię powróciło do górnego położenia spoczynkowego.

### Załączanie i wyłączanie (rys. A)

Wyłącznik (1) maszyny znajduje się w rękojeści (2).

- By załączyć maszynę, naciśnij wyłącznik.
- W czasie cięcia przytrzymuj naciśnięty wyłącznik.
- By zatrzymać przecinarkę, zwolnij wyłącznik.



Nigdy nie załączaj ani nie wyłączaj maszyny pod obciążeniem.



Nie przecinaj magnezu.

By uzyskać więcej informacji na temat odpowiednich akcesoriów, zwróć się do swojego diler.

### Transport maszyny (rys. A)

Maszyna zawiera kołek blokujący (13), który blokuje opuszczone ramię, by ułatwić transport.

- Opuść osłonę tarczy (4) na stolik (10) i zabezpiecz maszynę w tym położeniu, wciskając kołek blokujący (13).
- Przenieś maszynę za uchwyt transportowy (3).
- By odblokować maszynę, lekko naciśnij rękojeść i wyciągnij kołek (13).

### Konserwacja

Elektronarzędzia firmy DEWALT odznaczają się dużą trwałością użytkową i prawie nie wymagają konserwacji. Jednak warunkiem ciągłej, bezawaryjnej pracy jest ich regularne czyszczenie.



#### Smarowanie

Elektronarzędzie nie wymaga żadnego dodatkowego smarowania.



#### Czyszczenie

Dbaj o to, by szczeliny wentylacyjne zawsze były odsłonięte i regularnie przecieraj obudowę miękką szmatką.

### Ochrona środowiska



Selektywna zbiórka odpadów.

Wyrobu tego nie wolno wyrzucać do normalnych śmieci z gospodarstw domowych.

Gdy pewnego dnia poczujesz się zmuszony zastąpić wyrób DEWALT nowym sprzętem lub nie będziesz go już potrzebować, nie wyrzucaj go do śmieci z gospodarstw domowych, a jedynie oddaj do specjalistycznego zakładu utylizacji odpadów.



Dzięki selektywnej zbiórce zużytych wyrobów i opakowań niektóre materiały mogą być odzyskane i ponownie wykorzystane. W ten sposób chroni się środowisko naturalne i zmniejsza popyt na surowce.

---

Stosuj się do lokalnych przepisów, jeżeli wymagają one oddawania zużytych elektrycznych urządzeń powszechnego użytku do specjalnych punktów zbiorczych lub zobowiązują sprzedawców do przyjmowania ich przy zakupie nowego wyrobu.

Firma DEWALT chętnie przyjmuje stare, wyprodukowane przez siebie urządzenia i utylizuje je zgodnie z obowiązującymi przepisami. By skorzystać z tej usługi, oddaj zużyty sprzęt do autoryzowanego warsztatu naprawczego, który prowadzi zbiórkę w naszym imieniu.

W instrukcji tej zamieszczono adresy przedstawicielstw handlowych firmy DEWALT, które udzielają informacji o warsztatach serwisowych. Ich listę znajdziesz także w Internecie pod adresem: **[www.2helpU.com](http://www.2helpU.com)**.



## Warunki gwarancji:

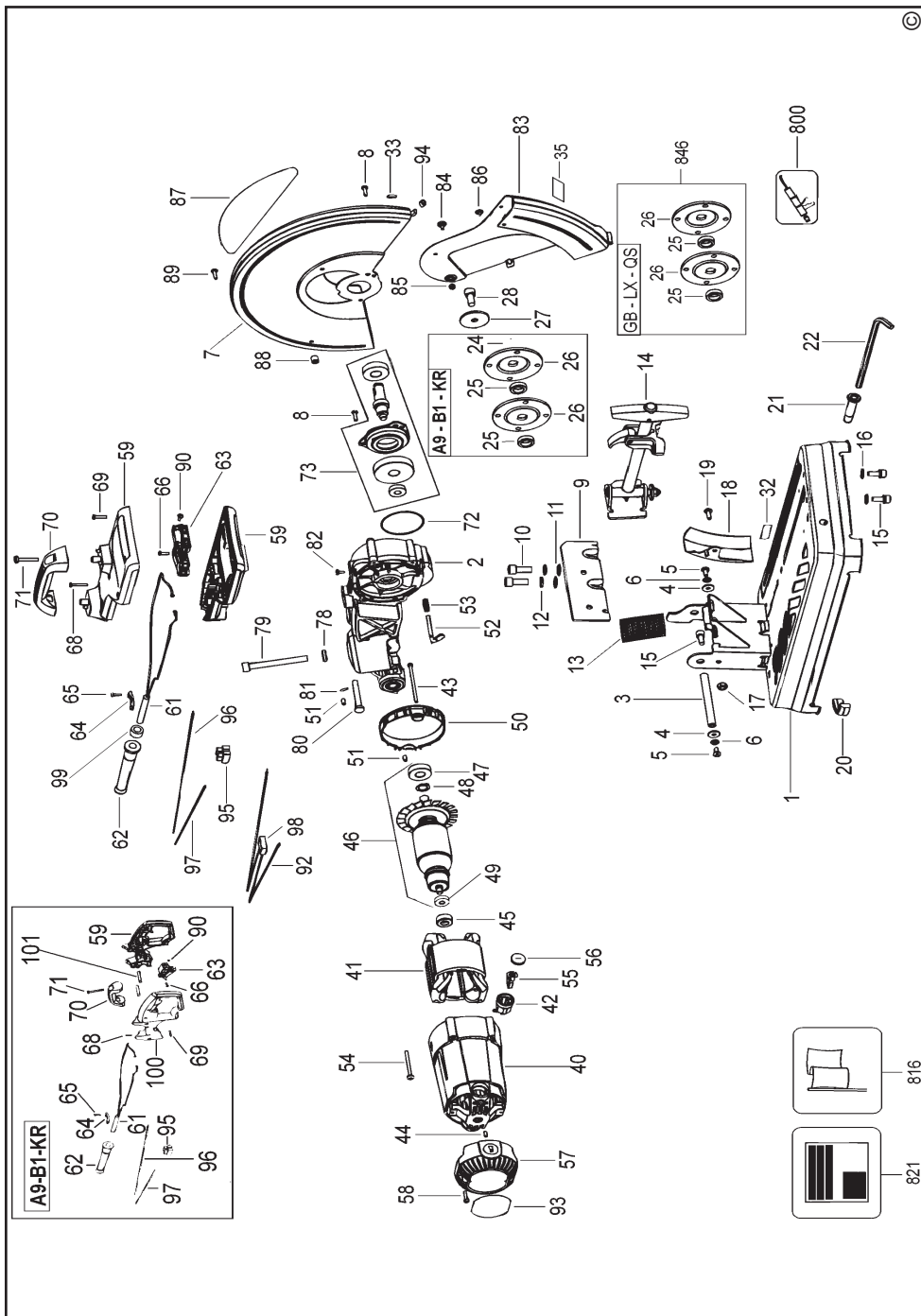
Gwarantujemy sprawne działanie produktu, zgodnie z warunkami techniczno-eksploatacyjnymi opisanymi w instrukcji obsługi. Niniejszą gwarancją nie jest objęte dodatkowe wyposażenie, jeżeli nie została do niego dołączona oddzielna karta gwarancyjna oraz elementy podlegające naturalnemu zużyciu.

1. Niniejszą gwarancją objęte są usterki produktu spowodowane wadami produkcyjnymi i wadami materiałowymi.
2. Niniejsza gwarancja jest ważna po przedstawieniu przez Klienta w Centralnym Serwisie Gwarancyjnym reklamowanego produktu oraz łącznie:
  - a) poprawnie wypełnionej karty gwarancyjnej;
  - b) ważnego paragonu zakupu z datą sprzedaży taką, jak w karcie gwarancyjnej lub kopii faktury.
3. Gwarancja obejmuje bezpłatną naprawę urządzenia (wraz z bezpłatną wymianą uszkodzonych części) w okresie 12 miesięcy od daty zakupu.
4. Produkt reklamowany musi być:
  - a) dostarczony bezpośrednio do Centralnego Serwisu Gwarancyjnego wraz z poprawnie wypełnioną kartą gwarancyjną i ważnym paragonem zakupu (lub kopią faktury) oraz szczegółowym opisem uszkodzenia, lub
  - b) przesłany do Centralnego Serwisu Gwarancyjnego za pośrednictwem punktu sprzedaży wraz z dokumentami wymienionymi powyżej.
5. Koszty wysyłki do Centralnego Serwisu Gwarancyjnego ponosi Serwis. Wszelkie koszty związane z zapewnieniem bezpiecznego opakowania, ubezpieczeniem i innym ryzykiem ponosi Klient. W przypadku odrzucenia roszczenia gwarancyjnego, produkt jest odsyłany do miejsca nadania na koszt adresata.
6. Usterki ujawnione w okresie gwarancji będą usunięte przez Centralny Serwis Gwarancyjny w terminie:
  - a) 14 dni roboczych od daty przyjęcia produktu przez Centralny Serwis Gwarancyjny;
  - b) termin usunięcia wady (punkt 6a) może być wydłużony o czas niezbędny do importu niezbędnych części zamiennych.
7. Klient otrzyma nowy sprzęt, jeżeli:
  - a) Centralny Serwis Gwarancyjny stwierdzi na piśmie, że usunięcie wady jest niemożliwe;
  - b) produkt nie podlega naprawie, tylko wymianie bez dokonywania naprawy.

8. O ile taki sam produkt jest nieosiągalny, może być wydany nowy produkt o nie gorszych parametrach.
9. Decyzja Centralnego Serwisu Gwarancyjnego odnośnie zasadności zgłaszanych usterek jest decyzją ostateczną.
10. Gwarancją nie są objęte:
  - a) wadliwe działanie lub uszkodzenia spowodowane niewłaściwym użytkowaniem lub używaniem produktu niezgodnie z przeznaczeniem, instrukcją obsługi lub przepisami bezpieczeństwa;
  - b) wadliwe działanie lub uszkodzenia spowodowane przeciążaniem narzędzia, które prowadzi do uszkodzeń silnika, przekładni lub innych elementów, a także stosowaniem osprzętu innego niż zalecany przez DEWALT;
  - c) mechaniczne uszkodzenia produktu i wywołane nimi wady;
  - d) wadliwe działanie lub uszkodzenia na skutek działania pożaru, powodzi, czy też innych klęsk żywiołowych, korozji, normalnego zużycia w eksploatacji czy też innych czynników zewnętrznych;
  - e) produkty, w których naruszone zostały plomby gwarancyjne lub, które były naprawiane poza Centralnym Serwisem Gwarancyjnym lub były przerabiane w jakikolwiek sposób;
  - f) osprzęt eksploatacyjny dołączony do urządzenia oraz elementy ulegające naturalnemu zużyciu.
11. Centralny Serwis Gwarancyjny, firmy handlowe, które sprzedały produkt, nie udzielają upoważnień ani gwarancji innych niż określone w karcie gwarancyjnej. W szczególności nie obejmują prawa Klienta do domagania się zwrotu utraconych zysków w związku z uszkodzeniem produktu.
12. Gwarancja nie wyłącza, nie ogranicza ani nie zawiesza uprawnień kupującego wynikających z niezgodności towaru z umową.

**Centralny Serwis Gwarancyjny ERPATECH**  
**ul. Obozowa 61, 01-418 Warszawa**  
**tel.: (22) 862-08-08, fax: (22) 862-08-09**







**CZ** ZÁRUČNÍ LIST

**PL** KARTA GWARANCYJNA

**H** JÓTÁLLÁSI JEGY

**SK** ZÁRUČNÝ LIST

**DEWALT**<sup>®</sup>

**CZ** měsíců  
**H** hónap

**12**

**PL** miesięcy  
**SK** mesiacov

<b>CZ</b> Výrobní kód	Datum prodeje	Razítko prodejny Podpis
<b>H</b> Gyári szám	A vásárlás napja	Pecsét helye Aláírás
<b>PL</b> Numer seryjny	Data sprzedaży	Stempel Podpis
<b>SK</b> Číslo série	Dátum predaja	Pečiatka predajne Podpis

**CZ**  
Adresy servisu  
Band Servis  
Klásterského 2  
CZ-14300 Praha 4  
Tel.: 00420 2 444 03 247  
Fax: 00420 2 417 70 204

Band Servis  
K Pasekám 4440  
CZ-76001 Zlín  
Tel.: 00420 577 008 550,1  
Fax: 00420 577 008 559  
<http://www.bandservis.cz>

**H**  
Black & Decker Központi  
Garanciális-és Márkaszerviz  
1163 Budapest  
(Sashalom) Thököly út 17.  
Tel.: 403-2260  
Fax: 404-0014

**PL**  
Adresy servisu centralnego  
ERPATECH  
ul. Obozowa 61  
01-418 Warszawa  
Tel.: 022-8620808  
Fax: 022-8620809

**SK**  
Adresa servisu  
Band Servis  
Paulínska ul. 22  
SK-91701 Trnava  
Tel.: 00421 33 551 10 63  
Fax: 00421 33 551 26 24

**CZ** Dokumentace záruční opravy

**PL** Przebieg napraw gwarancyjnych

**H** A garanciális javítás dokumentálása

**SK** Záznamy o záručných opravách

CZ	Číslo	Datum příjmu	Datum zakázky	Číslo zakázky	Závada	Razítko Podpis
H	Sorszám	Bejelentés időpontja	Javítási időpont	Javítási munkalapszám	Hiba jelleg oka	Pecset Aláírás
	Jótállás új határideje					
PL	Nr.	Data zgłoszenia	Data naprawy	Nr. zlecenia	Przebieg naprawy	Stempel Podpis
SK	Číslo dodávky	Dátum nahlásenia	Dátum opravy	Číslo objednávky	Popis poruchy	Pečiatka Podpis