

---

# **DEWALT®**

---

**D28410**

**D28411**

**D28413**

**D28414**

**D28421**

**D28422**

**D28423**

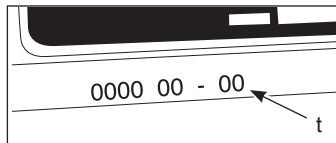
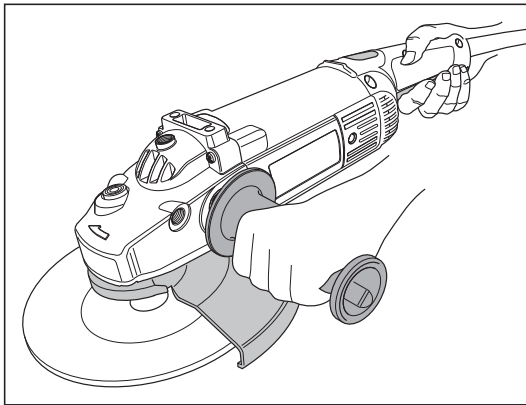
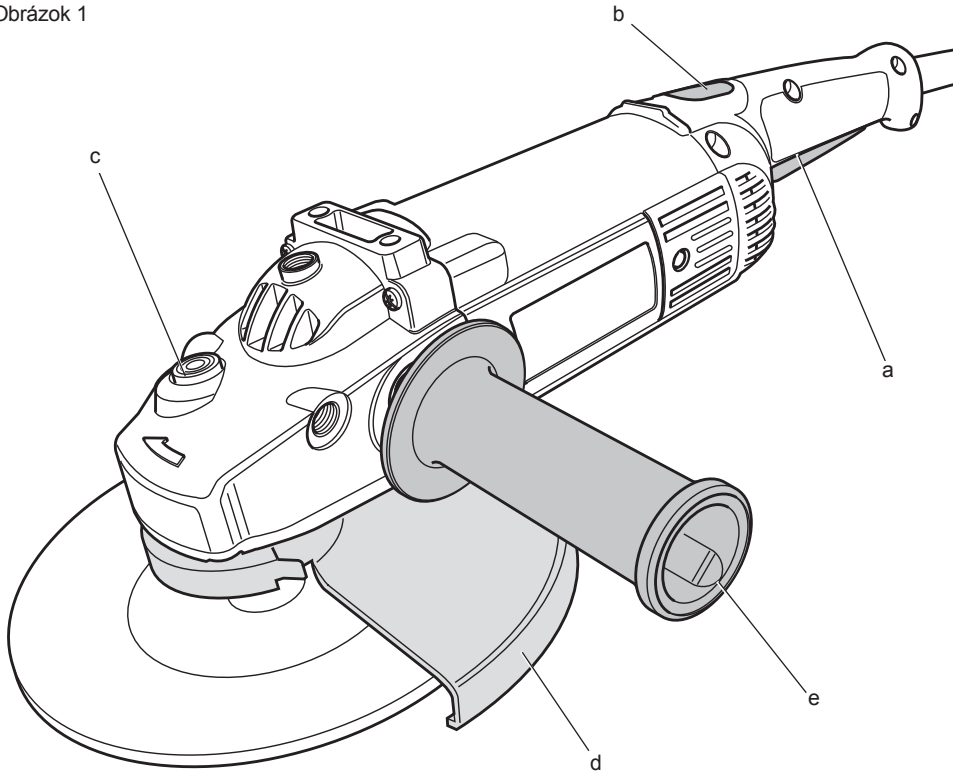
**D28432C**

**D28750**

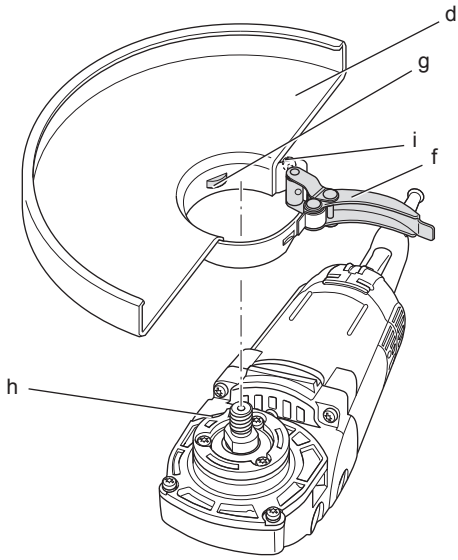
**544666-41 SK**

Preložené z pôvodného návodu

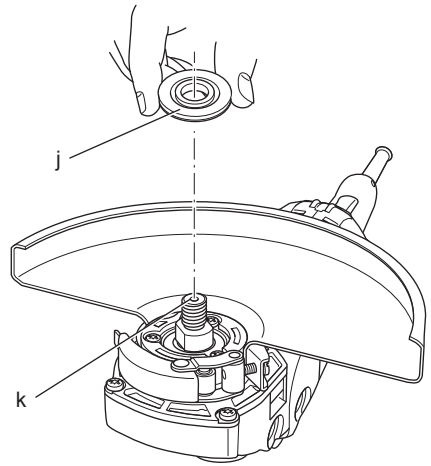
Obrázok 1



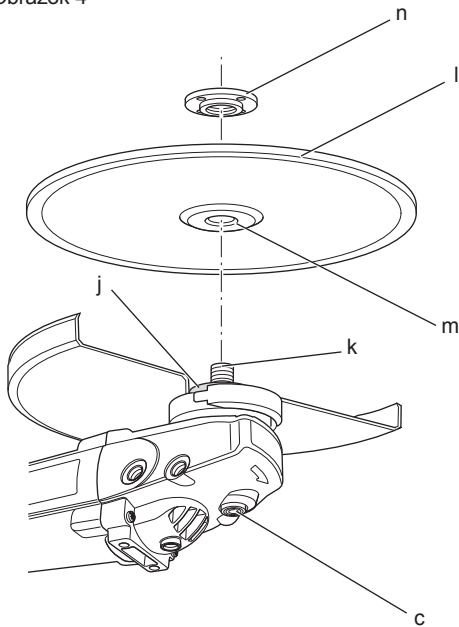
Obrázok 2



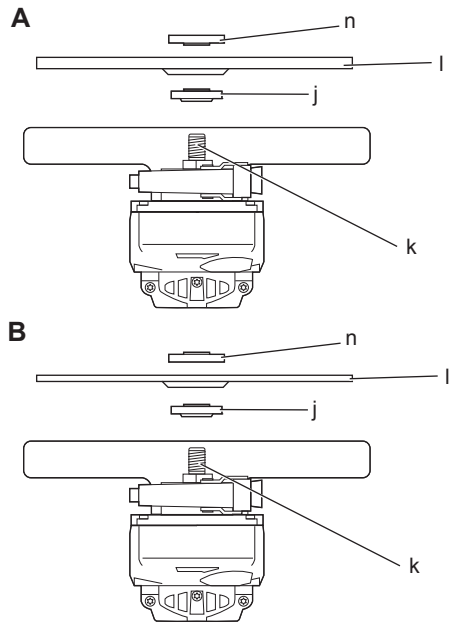
Obrázok 3



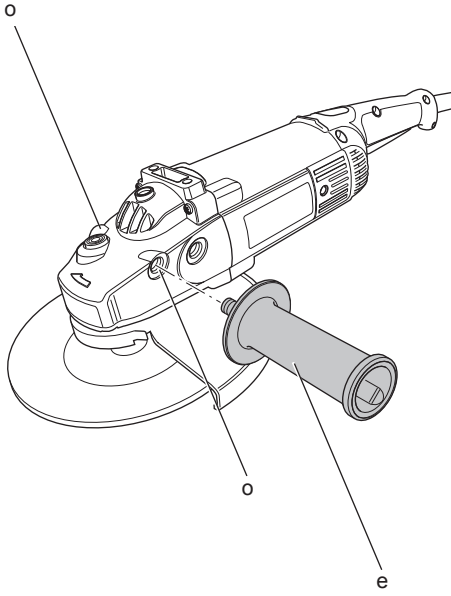
Obrázok 4



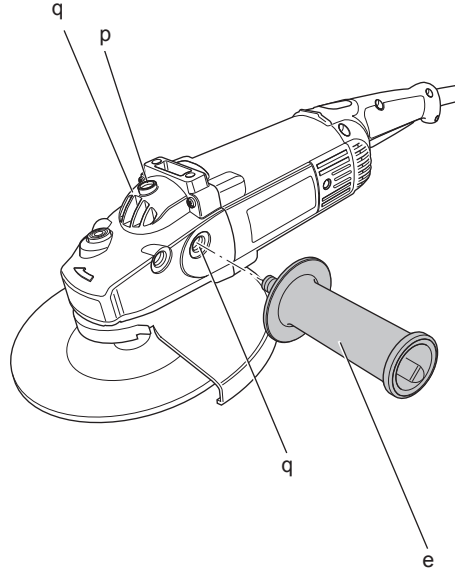
Obrázok 5



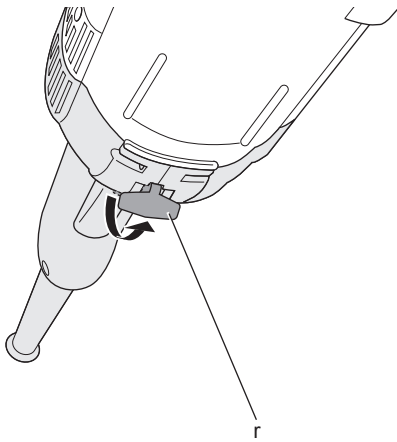
Obrázok 6



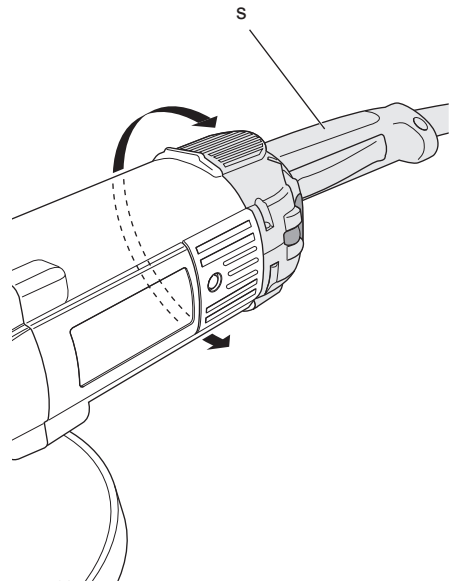
Obrázok 7



Obrázok 8



Obrázok 9



# UHLOVÉ BRÚSKY D28410, D28411, D28413, D28414, D28421, D28422, D28423, D28432C, D28750

## Blahoželáme Vám!

Zvllili ste si náradie značky DeWALT. Roky skúseností, dôkladný vývoj výrobkov a inovácie vytvorili zo spoločnosti DeWALT jedného z najspofahlivejších partnerov pre používateľov profesionálneho elektrického náradia.

## Technické údaje

		D28410	D28411	D28413	D28414	D28421
Napájacie napätie	V	230	230	230	230	230
Iba Veľká Británia a Írsko	V		230/115		230/115	
Typ		3	3/4	5	5/6	3
Príkion	W	2 100	2 100	2 200	2 200	2 300
Otáčky naprázdno/menovitú otáčky	min <sup>-1</sup>	8 500	6 500	8 500	6 500	6 500
Priemer kotúča	mm	180	230	180	230	230
Závit vretena		M14	M14	M14	M14	M14
Dĺžka vretena	mm	21,5	21,5	21,5	21,5	21,5
Hmotnosť	kg	4,7*	4,7*	4,7*	4,7*	5,3*

\* hmotnosť vrátane bočnej rukoväti a krytu

		D28422	D28423	D28432C	D28750
Napájacie napätie	V	230	230	230	230
Iba Veľká Británia a Írsko	V		230/115	230/115	
Typ		3	3	3	3/4
Príkion	W	2 400	2 400	2 600	2 400
Otáčky naprázdno/menovitú otáčky	min <sup>-1</sup>	8 500	6 500	6 500	5 000
Priemer kotúča	mm	180	230	230	230
Závit vretena		M14	M14	M14	M14
Dĺžka vretena	mm	21,5	21,5	21,5	21,5
Hmotnosť	kg	5,3*	5,3*	5,3*	5,3*

\* hmotnosť vrátane bočnej rukoväti a krytu

		D28410	D28411	D28413	D28414	D28421
L <sub>PA</sub> (akustický tlak)	dB(A)	96	98	96	98	94
K <sub>PA</sub> (odchýlka akustického tlaku)	dB(A)	3,0	3,0	3,0	3,0	3,0
L <sub>WA</sub> (akustický výkon)	dB(A)	102	103	102	103	101
K <sub>WA</sub> (odchýlka akustického výkonu)	dB(A)	3,2	4,5	3,2	4,5	3,0

		D28422	D28423	D28432C	D28750
L <sub>PA</sub> (akustický tlak)	dB(A)	96	94	94	95
K <sub>PA</sub> (odchýlka akustického tlaku)	dB(A)	3,0	3,0	3,0	3,0
L <sub>WA</sub> (akustický výkon)	dB(A)	102	101	101	101
K <sub>WA</sub> (odchýlka akustického výkonu)	dB(A)	3,5	3,0	3,0	3,0

	D28410	D28411	D28413	D28414	D28421	
Celková úroveň vibrácií (priestorový vektorový súčet) určená podľa normy EN 60745:						
Hodnota vibrácií $a_{h,AG}$ povrchové brúsenie						
$a_{h,AG} =$	m/s <sup>2</sup>	4,9	4,9	4,9	5,2	5,1
Odchýlka K =	m/s <sup>2</sup>	1,5	1,5	1,5	1,5	1,5
Hodnota vibrácií $a_{h,DS}$ kotúčové brúsenie						
$a_{h,DS} =$	m/s <sup>2</sup>	2,3	–	2,2	–	–
Odchýlka K =	m/s <sup>2</sup>	1,5	–	1,5	–	–

	D28422	D28423	D28432C	D28750	
Celková úroveň vibrácií (priestorový vektorový súčet) určená podľa normy EN 60745:					
Hodnota vibrácií $a_{h,AG}$ povrchové brúsenie					
$a_{h,AG} =$	m/s <sup>2</sup>	4,6	5,1	5,1	4,5
Odchýlka K =	m/s <sup>2</sup>	1,5	1,5	1,5	1,5
Hodnota vibrácií $a_{h,DS}$ kotúčové brúsenie					
$a_{h,DS} =$	m/s <sup>2</sup>	1,6	–	–	–
Odchýlka K =	m/s <sup>2</sup>	1,5	–	–	–

Veľkosť vibrácií uvedená v tomto dokumente sa merala podľa normalizovaných požiadaviek, ktoré sú uvedené v norme EN 60745 a môže sa použiť na porovnanie jedného náradia s ostatnými. Táto hodnota sa môže použiť na predbežný odhad vibrácií pôsobiacich na obsluhu.



**VAROVANIE:** Deklarované hodnoty vibrácií sa vzťahujú na štandardné použitie náradia. Ak je však náradie použité na rôzne aplikácie s rozmanitým príslušenstvom alebo ak sa vykonáva jeho nedostatočná údržba, veľkosť vibrácií môže byť odlišná. Tak sa môže počas celkovej práce čas pôsobenia vibrácií na obsluhu značne predĺžiť.

Odhad miery pôsobenia vibrácií na obsluhu by mal tiež počítať s časom, keď je náradie vypnuté alebo keď je v chode naprázdno. Počas celkového pracovného času sa tak môže čas pôsobenia vibrácií na obsluhu značne skrátiť.

Zistite si ďalšie doplnkové bezpečnostné opatrenia, ktoré chránia obsluhu pred účinkom vibrácií, ako sú: údržba náradia a jeho príslušenstva, udržiavanie rúk v teple, organizácia spôsobu práce.

## Definícia: Bezpečnostné pokyny

Nižšie uvedené definície opisujú stupeň závažnosti každého označenia. Prečítajte si pozorne návod na obsluhu a venujte pozornosť týmto symbolom.



**NEBEZPEČENSTVO:** Označuje bezprostredne hroziacu rizikovou situáciu, ktorá, ak sa jej nezabráni, povedie k spôsobeniu **vážneho alebo smrteľného zranenia**.



**VAROVANIE:** Označuje potenciálne rizikovou situáciu, ktorá, ak sa jej nezabráni, môže viesť k **vážnemu alebo smrteľnému zraneniu**.



**UPOZORNENIE:** Označuje potenciálne rizikovou situáciu, ktorá, ak sa jej nezabráni, môže viesť k **ľahkému alebo stredne vážnemu zraneniu**.

**POZNÁMKA:** Označuje postup **nesúvisiaci so spôsobením zranenia**, ktorý, ak sa mu nezabráni, môže viesť k **poškodeniu zariadenia**.



Upozorňuje na riziko úrazu spôsobeného elektrickým prúdom.



Upozorňuje na riziko vzniku požiaru.

### Poistky

Európa Náradie 230 V 10 A v napájacej sieti

Veľká Británia a Írsko

Náradie 230 V 13 A v zástrčke prívodného kábla

Veľká Británia & Írsko

Náradie 115 V, 16 A v zástrčke prívodného kábla

# ES Vyhlásenie o zhode v rámci EÚ

## SMERNICA PRE STROJOVÉ ZARIADENIA



D28410, D28411, D28413, D28414, D28421, D28422, D28423, D28432C, D28750

Spoločnosť DeWALT týmto vyhlasuje, že tieto výrobky popisované v časti **Technické údaje** spĺňajú požiadavky nasledujúcich noriem: 2006/42/ES, EN 60745-1, EN 60745-2-3.

Tieto výrobky spĺňajú tiež požiadavky smernice 2004/108/ES a 2011/65/EÚ. Ďalšie informácie Vám poskytne zástupca spoločnosti DeWALT na nasledujúcej adrese alebo na adresách, ktoré sú uvedené na zadnej strane tohto návodu.

Nižšie podpísaná osoba je zodpovedná za zostavenie technických údajov a vydáva toto vyhlásenie v zastúpení spoločnosti DeWALT.

Horst Grossmann  
Viceprezident oddelenia pre vývoj a konštrukciu výrobkov  
DeWALT, Richard-Klinger-Straße 11,  
D-65510, Idstein, Germany  
1. 3. 2012



**VAROVANIE:** Z dôvodu obmedzenia rizika zranenia si prečítajte tento návod na obsluhu.

## Všeobecné bezpečnostné pokyny na prácu s elektrickým náradím



**VAROVANIE!** Prečítajte si všetky bezpečnostné pokyny a bezpečnostné výstrahy. Nedodržanie uvedených varovaní a pokynov môže viesť k úrazu elektrickým prúdom, požiaru a vážnemu zraneniu.

### VŠETKY BEZPEČNOSTNÉ VAROVANIA A POKYNY USCHOVAJTE NA PRÍPADNÉ ĎALŠIE POUŽITIE.

Termín „elektrické náradie“ vo všetkých upozorneniach odkazuje na Vaše náradie napájané zo siete (s prírodným káblom) alebo

náradie napájané akumulátorom (bez prírodného kábla).

### 1) BEZPEČNOSŤ NA PRACOVISKU

- Udržujte pracovný priestor čistý a dobre osvetlený.** Preplnený a neosvetlený pracovný priestor môže viesť k spôsobeniu úrazov.
- Nepracujte s elektrickým náradím vo výbušnom prostredí, ako sú napríklad priestory s výskytom horľavých kvapalín, plynov alebo prašných látok.** V elektrickom náradí dochádza k iskreniu, ktoré môže spôsobiť vznietenie horľavého prachu alebo výparov.
- Pri práci s náradím zaistíte bezpečnú vzdialenosť detí a ostatných osôb.** Rozptyľovanie môže spôsobiť stratu kontroly nad náradím.

### 2) ELEKTRICKÁ BEZPEČNOSŤ

- Zástrčka prírodného kábla náradia musí zodpovedať zásuvke. Zástrčku nikdy žiadnym spôsobom neupravujte. Nepoužívajte pri uzemnenom elektrickom náradí žiadne upravené zástrčky.** Neupravované zástrčky a zodpovedajúce zásuvky znižujú riziko vzniku úrazu elektrickým prúdom.
- Nedotýkajte sa uzemnených povrchov, ako sú napríklad potrubia, radiátory, elektrické sporáky a chladničky.** Pri uzemnení Vášho tela vzrastá riziko úrazu elektrickým prúdom.
- Nevystavujte elektrické náradie dažďu alebo vlhkému prostrediu.** Ak vnikne do elektrického náradia voda, zvýši sa riziko úrazu elektrickým prúdom.
- S prírodným káblom zaobchádzajte opatrne. Nikdy nepoužívajte prírodný kábel na prenášanie alebo posúvanie náradia a neťahajte zaň, ak chcete náradie odpojiť od elektrickej siete. Zabráňte kontaktu kábla s masťnými, horúcimi a ostrými predmetmi alebo pohyblivými časťami.** Poškodený alebo zapletený prírodný kábel zvyšuje riziko vzniku úrazu elektrickým prúdom.
- Pri práci s náradím vonku používajte predlžovacie káble určené na vonkajšie použitie.** Použitie kábla na vonkajšie použitie znižuje riziko úrazu elektrickým prúdom.
- Ak musíte s elektrickým náradím pracovať vo vlhkom prostredí, použite napájací zdroj s prúdovým chráničom (RCD).** Použitie prúdového chrániča (RCD) znižuje riziko úrazu elektrickým prúdom.

### 3) BEZPEČNOSŤ OBSLUHY

- a) **Zostaňte stále pozorní, sledujte, čo vykonávate a pri práci s náradím pracujte s rozvahou. Nepracujte s elektrickým náradím, ak ste unavení alebo ak ste pod vplyvom drog, alkoholu alebo liekov.** Chvilka nepozornosti pri práci s elektrickým náradím môže viesť k vážnemu úrazu.
- b) **Používajte prvky osobnej ochrany. Vždy používajte ochranu zraku.** Ochranné prostriedky ako respirátor, protišmyková pracovná obuv, prilba a chrániče sluchu, používané v príslušných podmienkach, znižujú riziko poranenia osôb.
- c) **Zabráňte náhodnému zapnutiu. Pred pripojením zdroja napätia alebo pred vložením akumulátora a pred zdvihnutím alebo prenášaním náradia skontrolujte, či je vypínač v polohe „vypnuté“.** Prenášanie elektrického náradia s prstom na vypínači alebo pripojenie prírodného kábla k elektrickej sieti, ak je vypínač v polohe „zapnuté“, môže spôsobiť úraz.
- d) **Pred zapnutím náradia vždy odstráňte všetky kľúče alebo nastavovacie prípravky.** Nastavovacie kľúče ponechané na náradí môžu byť zachytené rotujúcimi časťami náradia a môžu spôsobiť úraz.
- e) **Neprekážajte sami sebe. Pri práci vždy udržiajte vhodný a pevný postoj.** Tak je umožnená lepšia kontrola nad náradím v neočakávaných situáciách.
- f) **Vhodne sa obliekajte. Neoste voľný odev alebo šperky. Dbajte na to, aby sa vaše vlasy, odev a rukavice nedostali do kontaktu s pohyblivými časťami.** Voľný odev, šperky alebo dlhé vlasy môžu byť pohyblivými dielmi zachytené.
- g) **Ak sú zariadenia vybavené adaptérom na pripojenie odsávacieho zariadenia, zaistíte jeho správne pripojenie a riadnu funkciu.** Použitie týchto zariadení môže znížiť nebezpečenstvo týkajúce sa prachu.

### 4) POUŽITIE ELEKTRICKÉHO NÁRADIA A JEHO ÚDRŽBA

- a) **Nepreťažujte elektrické náradie. Používajte na vykonávanú prácu správny typ elektrického náradia.** Pri použití správneho typu náradia bude práca vykonávaná lepšie a bezpečnejšie.
- b) **Ak nie je možné vypínač náradia zapnúť a vypnúť, s náradím nepracujte.** Každé elektrické náradie s nefunkčným vypínačom je nebezpečné a musí sa opraviť.

- c) **Pred nastavovaním náradia, pred výmenou príslušenstva alebo ak náradie nepoužívate, odpojte zástrčku prírodného kábla od zásuvky alebo z náradia vyberte akumulátor.** Tieto preventívne bezpečnostné opatrenia znižujú riziko náhodného zapnutia náradia.
- d) **Ak náradie nepoužívate, uložte ho mimo dosahu detí a zabráňte tomu, aby bolo toto náradie použité osobami, ktoré nie sú oboznámené s jeho obsluhou alebo s týmto návodom.** Elektrické náradie je v rukách nekvalifikovanej obsluhy nebezpečné.
- e) **Vykonávajte údržbu elektrického náradia. Skontrolujte vychýlenie alebo zablokovanie pohyblivých častí, poškodenie jednotlivých dielcov a iné okolnosti, ktoré môžu ovplyvniť chod náradia. Ak je náradie poškodené, nechajte ho pred použitím opraviť.** Mnoho nehôd býva spôsobených zanedbanou údržbou náradia.
- f) **Rezné nástroje udržiajte ostré a čisté.** Riadne udržiavané rezné nástroje s ostrými reznými ostriami sú menej náchylné na zanášanie nečistotami a lepšie sa s nimi pracuje.
- g) **Elektrické náradie, príslušenstvo, držiaky nástrojov atď., používajte podľa týchto pokynov a berte do úvahy podmienky pracovného prostredia a prácu, ktorú budete vykonávať.** Použitie elektrického náradia na iné účely, než na aké je určené, môže byť nebezpečné.

### 5) OPRAVY

- a) **Zverte opravu Vášho náradia iba osobe s príslušnou kvalifikáciou, ktorá bude používať výhradne originálne náhradné dielce.** Tým zaistíte bezpečnú prevádzku náradia.

## DOPLNKOVÉ ŠPECIFICKÉ BEZPEČNOSTNÉ PREDPISY

### Bezpečnostné pokyny pre všetky pracovné operácie

- a) **Toto elektrické náradie bolo skonštruované tak, aby pracovalo ako brúska na kov, brúska na drevo (iba modely D28410, D28413 s D28422), drôtená kefa alebo rozbrusovačka. Preštudujte si všetky bezpečnostné výstrahy, pokyny, obrázky a technické údaje uvedené pre toto náradie.**



Nedodržanie všetkých nižšie uvedených pokynov môže viesť k úrazu elektrickým prúdom, k požiaru alebo k vážnemu zraneniu.

b) **Vykonávanie operácií, ako sú leštenie, sa s týmto elektrickým náradím neodporúča.**

**Vykonávanie operácií, ako sú brúsenie dreva, sa s týmto elektrickým náradím neodporúča (D28411, D28414, D28421, D28423, D28432C a D28750).** Pracovné operácie, na ktoré nie je toto elektrické náradie určené, môžu vytvárať rizikové situácie, pri ktorých môže dôjsť k zraneniu.

c) **Nepoužívajte príslušenstvo, ktoré nie je výslovne skonštruované alebo odporúčané výrobcom náradia.** Aj keď sa s vaším elektrickým náradím môže použiť takéto príslušenstvo, neznamená to, že je zaistená bezpečná práca s týmto náradím.

d) **Menovité otáčky príslušenstva musia byť minimálne rovné maximálnym otáčkam vyznačeným na štítku náradia.** Príslušenstvo, ktoré sa otáča rýchlejšie, než sú jeho povolené maximálne otáčky, sa môže roztrhnúť alebo rozlomiť.

e) **Vonkajší priemer a hrúbka použitého príslušenstva musí zodpovedať kapacite vášho elektrického náradia.** Pri použití príslušenstva nesprávnej veľkosti nie je možné zaisťovať zodpovedajúcu bezpečnosť a ovládateľnosť náradia.

f) **Veľkosť upínacieho otvoru kotúčov, prírub, podperných podložiek alebo iného príslušenstva musí presne zodpovedať priemeru hnacieho vretena elektrického náradia.** Kotúče s upínacími otvorami, ktoré nezodpovedajú montážnym dielom elektrického náradia, sa nebudú točiť stabilne, budú nadmerne vibrovať a môžu spôsobiť stratu kontroly.

g) **Nepoužívajte poškodené príslušenstvo.** Pred každým použitím skontrolujte každé príslušenstvo. Pri brúsných kotúčoch skontrolujte, či nie sú prasknuté alebo či nie sú odštiepené. Pri oporných podložkách skontrolujte, či nie sú prasknuté, poťhané alebo nadmerne opotrebované. Pri drôtených kefách skontrolujte, či nie sú uvoľnené alebo popraskané jednotlivé drôty. Ak dôjde k pádu elektrického náradia alebo jeho príslušenstva, skontrolujte, či nedošlo k poškodeniu, a ak je to nutné, použite nepoškodené príslušenstvo. Po kontrole a montáži príslušenstva sa postavte vy aj ostatné osoby tak, aby ste stáli mimo roviny rotujúceho príslušenstva,

a na jednu minútu zapnite náradie pri maximálnych otáčkach naprázdno. V tomto testovacom čase sa poškodené príslušenstvo obvykle zničí.

h) **Používajte prvky osobnej ochrany.** V závislosti od druhu použitia si nasadte ochrannú masku, či ochranné alebo bezpečnostné okuliare. Podľa situácie používajte masku proti prachu, chrániče sluchu, rukavice a pracovnú zásteru schopnú zachytiť častičky brusiva alebo fragmenty obrobku. Ochrana zraku musí byť schopná zastaviť odletujúce nečistoty vznikajúce pri rôznych pracovných operáciách. Masku proti prachu alebo respirátor musí filtrovať častičky vznikajúce pri Vašej práci. Dlhodobé vystavenie vysokej intenzite hluku môže spôsobiť stratu sluchu.

i) **Okolité osoby držte v bezpečnej vzdialenosti od pracovného priestoru.** Každý, kto vstupuje do pracovného priestoru, musí byť vybavený prvkami osobnej ochrany. Fragmenty obrobku alebo úlomky kotúča môžu odlietavať a spôsobiť úraz i mimo priameho miesta práce.

j) **Pri vykonávaní prác, pri ktorých môže dôjsť ku kontaktu pracovného nástroja so skrytým elektrickým vedením alebo s vlastným prívodným káblom, držte náradie za izolované povrchy.** Pri kontakte pracovného príslušenstva so „živým“ vodičom spôsobia neizolované kovové časti náradia obsluhu úraz elektrickým prúdom.

k) **Veďte prívodný kábel mimo priestoru rotujúceho príslušenstva.** Pri strate kontroly môže dôjsť k preseknutiu alebo obrúseniu kábla a Vaša ruka môže byť zachytená a vtiahnutá do rotujúceho príslušenstva.

l) **Nikdy neodkladajte náradie, kým nedôjde k úplnému zastaveniu pracovného nástroja.** Rotujúce príslušenstvo sa môže zaryť do povrchu, čo môže spôsobiť stratu vašej kontroly nad náradím.

m) **Nezapínajte elektrické náradie, ak ho prenášate v ruke vedľa tela.** Náhodný kontakt s rotujúcim príslušenstvom by mohol spôsobiť zachytenie vášho oblečenia a kontakt príslušenstva s Vaším telom.

n) **Pravidelne čistíte ventilačné otvory elektrického náradia.** Ventilátor motora odvádza prachové nečistoty z vnútorného priestoru von a nadmerné hromadenie kovových častíček môže spôsobiť úraz elektrickým prúdom.

- o) **Nepoužívajte elektrické náradie v blízkosti horľavých materiálov.** Iskry môžu spôsobiť vznietenie týchto horľavín.
- p) **Nepoužívajte príslušenstvo, ktoré vyžaduje chladienie kvapalinou.** Použitie vody alebo inej chladiacej kvapaliny môže viesť k smrteľnému úrazu elektrickým prúdom alebo k inému zraneniu.

## ĎALŠIE BEZPEČNOSTNÉ POKYNY PRE VŠETKY PRACOVNÉ OPERÁCIE

### Príčiny spätného rázu a prevencia pred spätným rázom

Spätný ráz je náhlu reakciou na zovretie alebo zaseknutie otáčajúceho sa kotúča, podpornej podložky, kefy alebo akéhokoľvek iného príslušenstva. Zovretie alebo zaseknutie spôsobuje rýchle zablokovanie rotujúceho príslušenstva, ktoré ešte navyše v bode kontaktu spôsobí stratu kontroly nad náradím a jeho pohyb v opačnom smere, než je smer otáčania príslušenstva.

Ak je napríklad brúsny kotúč zovretý alebo zaseknutý v obrobku, hrana kotúča sa v mieste kontaktu s obrobkom môže zarezat' hlbšie a môže tak spôsobiť vyskočenie kotúča smerom hore alebo spätný ráz. Kotúč môže vyskočiť smerom k obsluhu alebo od obsluhu, v závislosti od smeru pohybu kotúča v bode, kde došlo k jeho zovretiu. Za týchto podmienok môžu brúsne kotúče aj prasknúť.

K spätnému rázu dochádza v dôsledku nesprávneho použitia alebo nesprávnych pracovných postupov alebo prevádzkových podmienok. Spätnému rázu môžete zabrániť dodržiavaním nižšie uvedených opatrení:

- a) **Držte náradie stále pevne a majte postoj a ruky v takej polohe, aby ste boli stále pripravení kompenzovať sily spätného rázu.** Vždy používajte prídavnú rukoväť, ak je vo vybavení náradia, aby bola zaručená maximálna ovládateľnosť pri spätnom ráze alebo pri momentových reakciách pri zapnutí náradia. Používateľ náradia môže zvládať momentové reakcie alebo sily spätného rázu, ak sa robia správne opatrenia.
- b) **Nikdy nevkladajte ruky do blízkosti rotujúceho príslušenstva.** Môže dôjsť k spätnému rázu príslušenstva cez Vaše ruky.
- c) **Nezaujímajte taký postoj, keď Vás môže pohyb náradia pri spätnom ráze zasiahnuť.** Spätný ráz vymrští náradie

v opačnom smere, než je smer otáčania kotúča v mieste zovretia.

- d) **Zvláštnu pozornosť venujte práci vykonávanej v rohoch, práci s ostrými hranami a pod. Zabráňte poskakovaniu príslušenstva a jeho zablokovaniu.** Rohy, ostré hrany alebo kmitanie majú tendenciu zachytávať rotujúce príslušenstvo, čo môže spôsobiť stratu kontroly nad náradím alebo spätný ráz.
- e) **Nepoužívajte rezbársky kotúč alebo ozubený pílový kotúč.** Pri použití týchto kotúčov dochádza často k spätnému rázu alebo ku strate kontroly nad náradím.

### Bezpečnostné pokyny týkajúce sa brúsenia a rozbrusovania

- a) **Používajte iba typy kotúčov, ktoré sú odporúčané pre Vaše elektrické náradie a príslušný kryt určený pre zvolený kotúč.** Kotúče, ktoré nie sú určené pre Vaše náradie, nemôžu byť zodpovedajúcim spôsobom chránené a sú nebezpečné.
- b) **Kryt musí byť na náradí bezpečne pripavený a musí byť umiestnený tak, aby zaručoval maximálnu bezpečnosť a aby bola pred užívateľom náradia obnažená iba minimálna časť kotúča.** Kryt pomáha chrániť používateľa náradia pred odletujúcimi úlomkami kotúča a pred náhodným kontaktom s kotúčom a pred iskrami, ktoré môžu spôsobiť vznietenie odevu.
- c) **Kotúče musia byť používané iba na odporúčané aplikácie.** Napríklad: Nebrúste bočnou stranou rozbrusovacieho kotúča. Rozbrusovacie kotúče sú určené na obvodové brúsenie. Bočné sily pôsobiace na tieto kotúče môžu spôsobiť ich roztrieštenie.
- d) **Vždy používajte nepoškodené príruby kotúčov, ktoré majú správnu veľkosť a tvar zodpovedajúci zvolenému kotúču.** Správne typy prírub podopierajú kotúč, a tak znižujú riziko jeho prasknutia. Príruby pre rozbrusovacie kotúče sa môžu odlišovať od prírub pre brúsne kotúče.
- e) **Nepoužívajte opotrebované kotúče z väčších brúsok.** Kotúč určený pre väčšie náradie nie je vhodný pre vyššie otáčky menšieho náradia a môže prasknúť.

## Doplnkové bezpečnostné pokyny pre rozbrusovanie

- a) **Netlačte na rozbrusovací kotúč a nevyvíjajte naň nadmerný tlak. Nepokúšajte sa vytvárať príliš veľkú hĺbku rezu. Prílišné namáhanie kotúča zvyšuje záťaž a náchylnosť ku krúteniu alebo uviaznutiu kotúča v reze a možnosť spätného rázu alebo prasknutia kotúča.**
- b) **Nestúpajte si v osi a za os rotujúceho kotúča. Ak sa pohybuje kotúč pri pracovnej operácii smerom od Vášho tela, možný spätný ráz môže vrhnúť náradie a rotujúci kotúč priamo na Vás.**
- c) **Ak dôjde k zablokovaniu kotúča alebo z akéhokoľvek dôvodu k prerušeniu rezu, vypnite náradie a držte ho bez pohybu, pokým nedôjde k úplnému zastaveniu kotúča. Nikdy sa nepokúšajte vybrať kotúč z rezu, ak je kotúč v pohybe, pretože by mohlo dôjsť k spätnému rázu. Premýšľajte a vykonávajte potrebné úpravy, aby ste eliminovali príčinu zaseknutia rozbrusovacieho kotúča.**
- d) **Nezačínajte znovu rezanie v obrobku. Počkajte, pokiaľ kotúč nedosiahne maximálne otáčky a opatrne zasuňte kotúč znovu do rezu. Ak je kotúč ponechaný v obrobku a náradie je znovu zapnuté, kotúč sa môže zaseknúť, môže vyskočiť z rezu alebo môže dôjsť k spätnému rázu.**
- e) **Panely a akékoľvek príliš veľké obroby si podoprite, aby ste minimalizovali riziko zovretia kotúča a spätného rázu. Veľké obroby majú pôsobením vlastnej hmotnosti tendenciu sa prehýbať. Podpery musia byť umiestnené pod obrobkom na oboch stranách v blízkosti čiar rezu a v blízkosti okrajov obrobku.**
- f) **Ak robíte zárezy a prierezy do stien alebo do iných materiálov, za ktoré nevidíte, buďte veľmi opatrní. Vyčnievajúci kotúč môže spôsobiť prerezanie plynového alebo vodovodného potrubia, elektrických vodičov alebo predmetov, ktoré môžu spôsobiť spätný ráz.**

## Bezpečnostné výstrahy špeciálne pre brúsenie (iba modely D28410, D28413, D28422)

- a) **Nepoužívajte výrazne väčšie kotúče brúsneho papiera. Pri výbere brúsneho papiera dodržujte odporúčania výrobcu. Väčšie kotúče brúsneho papiera, ktoré**

presahujú brúsnu podložku, sa môžu roztrhnúť a môžu spôsobiť zachytenie, natrhnutie kotúča alebo spätný ráz.

## Bezpečnostné výstrahy špecifické pre použitie drôtenej kefy

- a) **Uvedomte si, že štetiny drôtenej kefy sú kefou odmršťované i počas normálneho pretáčania. Nevyvíjajte na kefu nadmerný tlak, aby nedochádzalo k príliš veľkému namáhaniu štetín kefy. Štetiny kefy môžu ľahko prepichnúť ľahký odev alebo pokožku.**
- b) **Ak sa pri práci s drôtenou kefou odporúča použitie krytu, dbajte na to, aby sa drôtený kotúč alebo kefa nedostali s krytom v žiadnom prípade do kontaktu. Drôtené kotúče alebo kefy môžu v dôsledku vykonávanej práce alebo odstredivých síl zväčšiť svoj priemer.**

## Doplnkové bezpečnostné pokyny

- Montážny závit príslušenstva musí zodpovedať závitú na vretene brúsky. Na príslušenstve upevňovanom pomocou prírub musí priemer upínacieho otvoru príslušenstva zodpovedať polohovaciemu priemeru príruby. Príslušenstvo, ktoré nezodpovedá montážnym prvkom na náradí, sa nebude otáčať rovnomerne, bude nadmerne vibrovať a môže spôsobiť stratu ovládateľnosti.
- Brúсна plocha kotúčov s prehĺbeným stredom musí byť namontovaná pod rovinou okraja ochranného krytu. Nesprávne namontovaný kotúč, ktorý prečnieva cez okraj ochranného krytu, nemôže byť zodpovedajúcim spôsobom chránený.

## Zvyškové riziká

Napriek tomu, že sa dodržiavajú príslušné bezpečnostné predpisy a používajú sa bezpečnostné zariadenia, určité zvyškové riziká sa nemôžu vylúčiť. Tieto riziká sú nasledujúce:

- Poškodenie sluchu.
- Riziko zranenia spôsobené odletujúcimi čiastočkami.
- Riziko popálenia spôsobené kontaktom s príslušenstvom, ktoré sa zahrialo počas použitia.
- Riziko zranenia spôsobené dlhodobým použitím výrobku.

– Riziko vdychovania prachu z nebezpečných látok.

## Štítky na náradí

Na tomto náradí sú nasledujúce piktogramy:



Pred použitím si prečítajte návod na obsluhu.



Používajte ochranu sluchu.



Používajte ochranu zraku.

## UMIESTNENIE DÁTUMOVÉHO KÓDU (OBR. 1)

Dátový kód (t), ktorý obsahuje aj rok výroby, je vytlačенý na kryte náradia.

Príklad:

2013 XX XX  
Rok výroby

## Obsah balenia

Balenie obsahuje:

- 1 uhlovú brúsku
- 1 ochranný kryt
- 1 bočnú rukoväť
- 1 súpravu prírub
- 1 kľúč s dvoma kolíkmi
- 1 návod na obsluhu
- 1 výkresovú dokumentáciu

- Skontrolujte, či počas prepravy nedošlo k poškodeniu náradia, jeho častí alebo príslušenstva.
- Pred začatím práce venujte dostatok času dôkladnému preštudovaniu a pochopeniu tohto návodu.

## Popis (obr. 1)



**VAROVANIE:** Nikdy nevykonávajte žiadne úpravy náradia ani jeho súčastí. Mohlo by dôjsť k jeho poškodeniu alebo k zraneniu.

- a. Vypínač zapnuté/vypnuté
- b. Uvoľňovacie tlačidlo
- c. Zaistenie vretena
- d. Ochranný kryt
- e. Bočná rukoväť

## POUŽITIE VÝROBKU

Výkonné uhlové brúsky D28410, D28413 a D28422 sú určené na profesionálne brúsenie, rezanie, kefovanie a brúsenie dreva.

Výkonné uhlové brúsky D28411, D28414, D28421, D28423, D28432C a D28750 sú určené na profesionálne brúsenie, rezanie a kefovanie.

**NEPOUŽÍVAJTE** iné brúsne kotúče, než sú kotúče s prehĺbeným stredom a lamelové kotúče.

**NEPOUŽÍVAJTE** toto náradie vo vlhkom prostredí alebo na miestach s výskytom horľavých kvapalín alebo plynov.

Tieto výkonné uhlové brúsky sú elektrickým náradím na profesionálne použitie.

**ZABRÁŇTE** deťom, aby sa s týmto náradím dostali do kontaktu. Ak používajú toto náradie neskúsené osoby, musí byť zaistený odborný dozor.

- Tento výrobok nie je určený na použitie osobami (vrátane detí) so zníženými fyzickými, zmyslovými alebo duševnými schopnosťami, s nedostatkom skúseností a znalostí, ak týmto osobám nebol stanovený dohľad, alebo ak im neboli poskytnuté inštrukcie týkajúce sa použitia výrobku osobou zodpovednou za ich bezpečnosť. Deti sa nesmú nikdy ponechať s týmto náradím bez dohľadu.

## Funkcia plynulého rozbehu

**D28413, D28414, D28422, D28423, D28432C, D28750**

Funkcia plynulého rozbehu umožňuje pomalé zvyšovanie otáčok, ktoré zabráni úvodnému trhnutiu pri zapnutí náradia. Táto funkcia je veľmi užitočná najmä pri práci v obmedzených priestoroch.

## Elektrická bezpečnosť

Elektromotor je určený iba pre jedno napájacie napätie. Vždy skontrolujte, či napájacie napätie zodpovedá napätiu na výkonovom štítku.



Vaše náradie DEWALT je chránené dvojitou izoláciou v súlade s normou EN 60745. Preto nie je nutné použitie uzemňovacieho vodiča.



**VAROVANIE:** Modely s napájacím napätím 115 V sa musia používať s bezpečnostným izolačným transformátorom s uzemňovacou mriežkou medzi primárnym a sekundárnym vinutím.

Ak dôjde k poškodeniu prírodného kábla, musí sa nahradiť špeciálne pripraveným káblom, ktorý kúpite u autorizovaného predajcu DeWALT.

## Výmena sieťovej zástrčky (iba pre Veľkú Britániu a Írsko)

Ak budete inštalovať novú zástrčku prírodného kábla:

- Zaisťte bezpečné odstránenie starej zástrčky.
- Pripojte hnedý vodič k svorke pod napätím na novej zástrčke.
- Modrý vodič pripojte k nulovej svorke.



**VAROVANIE:** K uzemňovacej svorke nesmie byť pripojený žiadny vodič.

Dodržujte montážne pokyny dodávané s kvalitnými zástrčkami. Odporúčaná poisťka: 13 A.

## Použitie predlžovacieho kábla

Ak je použitie predlžovacieho kábla nutné, použite iba schválený typ kábla s 3 vodičmi, ktorý je vhodný pre príkon tohto náradia (viď **Technické údaje**). Minimálny prierez vodiča je 1,5 mm<sup>2</sup>. Maximálna dĺžka je 30 m.

V prípade použitia navinovacieho kábla odviňte vždy celú dĺžku kábla.

## ZOSTAVENIE A NASTAVENIE



**VAROVANIE:** Pred každým nastavením alebo pred každou montážou alebo demontážou doplnkov a príslušenstva z dôvodu zníženia rizika vážneho zranenia vždy vypnite náradie a odpojte ho od zdroja napájania. Pred opakovaným pripojením náradia stlačte a uvoľnite hlavný vypínač, aby ste sa uistili, či je náradie vypnuté. Náhodné zapnutie môže spôsobiť úraz.

## Montáž bočnej rukoväti (obr. 6, 7)



**VAROVANIE:** Pred použitím náradia skontrolujte, či je rukoväť riadne utiahnutá.



**VAROVANIE:** Bočná rukoväť by sa mala používať stále, aby bola vždy zaručená ovládateľnosť náradia.

Ak chcete brúsiť, naskrutkujte bočnú rukoväť (e) pevne do jedného z otvorov (o) na jednej alebo druhej strane skrine prevodovky (obr. 6).

Ak chcete rozbrusovať, naskrutkujte bočnú rukoväť (e) pevne do horného otvoru (p) alebo

do jedného z otvorov (q) na jednej alebo druhej strane skrine prevodovky (obr. 7).

## Otáčanie hlavnej rukoväti (obr. 8, 9)

D28423, D28432C, D28750

Otočná rukoväť uľahčuje manipuláciu a zvyšuje komfort práce s brúskou pri rozbrusovaní, ak je bočná rukoväť namontovaná v hornom otvore.

Otočná rukoväť sa môže nastaviť do pracovných polôh v uhle 30°, 60° a 90° smerom vľavo aj vpravo.

1. Zatiahnite za pružne uložené ťahadlo (r), aby došlo k odblokovaniu otočného mechanizmu (obr. 8). Držte ťahadlo vo vytiahnutej polohe.
2. Otočte rukoväť (s) do požadovanej polohy (obr. 9).
3. Uvoľnite ťahadlo a zaisťte ho v pôvodnej polohe.
4. Uistite sa, či je otočný mechanizmus riadne zaisťovaný.



**VAROVANIE:** Nepoužívajte náradie, ak nie je otočná rukoväť riadne nastavená v zaisťenej polohe.

## Montáž a demontáž ochranného krytu (obr. 2)



**VAROVANIE:** Pred každým nastavením alebo pred každou montážou alebo demontážou doplnkov a príslušenstva z dôvodu zníženia rizika vážneho zranenia vždy vypnite náradie a odpojte ho od zdroja napájania. Pred opakovaným pripojením náradia stlačte a uvoľnite hlavný vypínač, aby ste sa uistili, či je náradie vypnuté. Náhodné zapnutie môže spôsobiť úraz.



**UPOZORNENIE:** S touto brúskou sa musia používať ochranné kryty.

Ak používate brúsku D28410, D28411, D28413, D28414, D28421, D28422, D28423, D28432C alebo D28750 na rezanie kovu alebo muriva, MUSÍ sa použiť kryt typu 1. Kryty typu 1 si môžete kúpiť u autorizovaných predajcov DeWALT.

**POZNÁMKA:** Pozrite si, prosím, **Tabuľku príslušenstva pre brúsenie a rozbrusovanie** na konci tejto časti, kde sú uvedené ostatné typy príslušenstva, ktoré môžu byť použité s týmito brúskami.



1. Položte uhlovú brúsku na stôl tak, aby vreteno smerovalo nahor.
2. Uvoľnite upínaciu svorku (f) a držte ochranný kryt (d) nad náradím, ako je uvedené na obrázkach.
3. Zarovnajzte výstupky (g) so zárezmi (h).
4. Stlačte ochranný kryt smerom dole a otočte ho do požadovanej polohy.
5. Ak je to nutné, zvýšte upínaciu silu svorky utiahnutím skrutky (i).
6. Pritiahnite upínaciu svorku.

Ak chcete ochranný kryt odobrať, uvoľnite svorku.



**UPOZORNENIE:** Ak sa nemôže ochranný kryt utiahnuť pomocou nastavovacej skrutky, náradie nepoužívajte. Z dôvodu obmedzenia rizika spôsobenia zranenia zverujte opravu alebo výmenu ochranného krytu autorizovanému servisu.

## Montáž a demontáž brúsneho alebo rozbrusovacieho kotúča (obr. 3 – 5)



**VAROVANIE:** Nepoužívajte poškodené kotúče.

1. Položte náradie na stôl krytom nahor.
2. Nasadzte podpernú prírubu (j) správne na vreteno (k) (obr. 3).
3. Položte kotúč (l) na podpornú prírubu (j) (obr. 4). Ak pripevňujete kotúč s vyvýšeným stredom, uistite sa, či vyvýšený stred (m) smeruje k podpernej prírubu (j).
4. Naskrutkujte na vreteno (k) závitovú upínaciu maticu (n) (obr. 5):
  - a. Pri montáži brúsneho kotúča musí krúžok na upínacej matici (n) smerovať ku kotúčom (obr. 5A).
  - b. Pri montáži rozbrusovacieho kotúča musí krúžok na upínacej matici (n) smerovať od kotúča (obr. 5B).
5. Stlačte tlačidlo zaistenia vretena (c) a otáčajte vretenom (k), kým nedôjde k jeho zablokovaniu (obr. 4).
6. Pritiahnite závitovú upínaciu maticu (n) pomocou dodávaného kľúča s dvoma kolíkmi.
7. Uvoľnite zaistenie vretena.
8. Ak chcete kotúč demontovať, pomocou kľúča s dvoma kolíkmi uvoľnite závitovú upínaciu maticu (n).

## Montáž a demontáž podpernej podložky/listu brúsneho papiera (obr. 1, 5)

1. Položte náradie na stôl krytom nahor.
2. Odoberte podpernú prírubu (j).
3. Nasadzte správne na vreteno (k) gumovú podpernú podložku.
4. Nasadzte na gumovú podpernú podložku list brúsneho papiera.
5. Naskrutkujte na vreteno závitovú upínaciu maticu (n). Krúžok na závitovej upínacej matici (n) musí byť otočený smerom ku gumovej podpernej podložke.
6. Stlačte tlačidlo zaistenia vretena (c) a otáčajte vretenom (k), kým nedôjde k jeho zablokovaniu.
7. Uťahnite závitovú upínaciu maticu (n) pomocou kľúča s dvoma kolíkmi.
8. Uvoľnite zaistenie vretena.
9. Ak chcete gumovú podpernú podložku odobrať, uvoľnite závitovú upínaciu maticu (n) pomocou kľúča s dvoma kolíkmi.

## Montáž drôtenej kefy

Naskrutkujte drôtenú kefu priamo na vreteno bez toho, aby ste použili dištančný krúžok a závitovú prírubu.

## Pred použitím

- Namontujte ochranný kryt a vhodný kotúč alebo disk. Nepoužívajte nadmerne opotrebované kotúče.
- Nepoužívajte poškodené príslušenstvo. Pred každým použitím skontrolujte každé príslušenstvo. Pri brúsnych kotúčoch skontrolujte, či nie sú prasknuté alebo či nie sú odštiepené. Pri oporných podložkách skontrolujte, či nie sú prasknuté, potrhane alebo nadmerne opotrebované. Pri drôtených kefách skontrolujte, či nie sú prasknuté alebo popraskané jednotlivé drôty. Ak dôjde k pádu elektrického náradia alebo jeho príslušenstva, skontrolujte, či nedošlo k poškodeniu, a ak je to nutné, použite nepoškodené príslušenstvo. Po kontrole a montáži príslušenstva sa postavte vy aj ostatné osoby tak, aby ste stáli mimo roviny rotujúceho príslušenstva, a na jednu minútu zapnite náradie pri maximálnych otáčkach naprázdno. V tomto testovacom čase sa poškodené príslušenstvo obvykle zničí.

- Uistite sa, či je správne namontovaná vnútorná i vonkajšia príruha. Dodržajte pokyny uvedené v časti **Tabuľka príslušenstva na brúsenie a rezanie**.
- Skontrolujte, či sa kotúč otáča v rovnakom smere, aký zobrazujú šípky na príslušenstve a na náradí.

nechajte ho niekoľko minút v chode naprázdno, aby došlo k jeho vychladnutiu. Nedotýkajte sa príslušenstva, pokým nedôjde k jeho vychladnutiu. Pri prevádzke náradia dochádza k veľkému zahrievaniu kotúčov.

## POUŽITIE

### Pokyny na použitie



**VAROVANIE:** Vždy dodržujte bezpečnostné pokyny a platné predpisy.



**VAROVANIE:** Pred každým nastavením alebo pred každou montážou alebo demontážou doplnkov a príslušenstva z dôvodu zníženia rizika vážneho zranenia vždy vypnite náradie a odpojte ho od zdroja napájania. Pred opätovným pripojením náradia stlačte a uvoľnite hlavný vypínač, aby ste sa uistili, či je náradie vypnuté.



**VAROVANIE:**

- Zaisťte, aby bol brúsený alebo rezaný materiál riadne upnutý.
- Na zaistenie a upnutie obrobku k stabilnej podpere používajte svorky alebo zverák. Upnutie a podoprenie obrobku je veľmi dôležité, aby sa zabránilo pohybu obrobku a strate kontroly. Pohyb obrobku alebo strata kontroly môžu vytvárať nebezpečné situácie, ktoré môžu viesť k spôsobeniu zranení.
- Panely a všetky príliš veľké obrobky podprite, aby ste minimalizovali riziko zovretia kotúča a spätného rázu. Veľké obrobky majú pôsobením vlastnej hmotnosti tendenciu sa prehýbať. Podpery musia byť umiestnené pod obrobkom na oboch stranách v blízkosti čiary rezu a v blízkosti okrajov obrobku.
- Pri práci s týmto náradím vždy používajte zodpovedajúce pracovné rukavice.
- Pri prevádzke dochádza k veľkému zahrievaniu skrine prevodovky.
- Vyvíjajte na náradie iba mierny tlak. Nevyvíjajte na kotúč bočný tlak.
- Vyvarujte sa preťažovania náradia. Ak dôjde k prehriatiu náradia,

- Nepoužívajte samostatné puzdrá alebo adaptéry, ktoré by umožnili prispôsobenie brúsnych kotúčov s veľkými upínacími otvormi.
- Nikdy nepoužívajte túto brúsku bez riadne upevneného krytu.
- Táto brúska nie je určená na použitie s miskovými brúsnymi kotúčmi.
- Nepoužívajte toto elektrické náradie so stojanom na rezanie.
- Nikdy nepoužívajte listy brúsneho papiera spoločne so spojenými brúsnymi výrobkami.
- Uvedomte si, že sa po vypnutí náradia bude kotúč ešte chvíľu otáčať.

### Správna poloha rúk (obr. 1)



**VAROVANIE:** Z dôvodu zníženia rizika vážneho zranenia, **VŽDY** používajte správne uchytenie náradia, ako na uvedenom obrázku.



**VAROVANIE:** Z dôvodu zníženia rizika vážneho zranenia držte náradie **VŽDY** pevne a očakávajte náhle reakcie.

Správna poloha rúk vyžaduje, aby ste mali jednu ruku na bočnej rukoväti (e) a druhú ruku na tele náradia, ako na obr. 1.

### Zapnutie a vypnutie (obr. 1)

Spínač zapnuté/vypnuté disponuje odisťovacím spínačom.

Ak chcete náradie zapnúť, stlačte odisťovací vypínač (b) a potom použite hlavný vypínač (a).

Uvoľnite odisťovacie tlačidlo (b). Ak chcete náradie vypnúť, uvoľnite hlavný vypínač.

### Zaistenie vretena (obr. 1)

Náradie má aretáciu vretena (c), ktorá zabraňuje otáčaniu vretena pri montáži alebo demontáži kotúčov. Používajte zaistenie vretena iba po vypnutí náradia, po odpojení prírodného kábla a po úplnom zastavení náradia.

**POZNÁMKA:** Z dôvodu obmedzenia rizika poškodenia náradia nepoužívajte zaistenie vretena, ak je náradie v chode. Mohlo by dôjsť k poškodeniu náradia a namontované príslušenstvo by sa mohlo uvoľniť a spôsobiť zranenie obsluhy.

Ak chcete vreteno zaistiť, stlačte tlačidlo na zaistenie vretena a otáčajte vretenom, pokiaľ nedôjde k zablokovaniu jeho pohybu.

## Práca s kovmi

Ak používate náradie na prácu s kovmi, uistite sa, či je zapojený prúdový chránič (RCD), aby boli obmedzené zvyškové riziká súvisiace s kovovými pilinami.

Ak dôjde k prerušeniu napájania, ktoré bude spôsobené prúdovým chráničom (RCD), zverte kontrolu náradia autorizovanému servisu DEWALT.



**VAROVANIE:** V extrémnych prevádzkových podmienkach pri práci s kovmi môže dôjsť k nahromadeniu vodivých kovových pilín vnútri náradia. To môže viesť k poškodeniu ochranné izolácie vnútri náradia a k potenciálnemu riziku spôsobenia úrazu elektrickým prúdom.

Ak chcete zabrániť nahromadeniu kovových pilín vnútri náradia, odporúčame Vám, aby ste každý deň čistili vetracie drážky. Pozrite časť **Údržba**.

## Použitie lamelových kotúčov



**VAROVANIE:** Nahromadenie kovových pilín. Časté použitie lamelových kotúčov pri práci s kovmi môže viesť k zvýšenému riziku úrazu elektrickým prúdom. Ak chcete obmedziť toto riziko, pripojte pred použitím prúdový chránič (RCD) a každý deň čistite vetracie drážky pomocou suchého stlačeného vzduchu podľa nižšie uvedených pokynov pre údržbu náradia.

## Rezanie kovu

Pri rezaní pomocou spojeného brúsiva vždy používajte ochranný kryt typ 1.

Pri rezaní kovov používajte primeranú rýchlosť posuvu prispôbenú rezanému materiálu. Nevyvíjajte na kotúč nadmerný tlak a nenakláňajte alebo nekývajte s náradím.

Neznižujte prevádzkové otáčky rezného kotúča vyvíjaním bočného tlaku na tento kotúč.

Toto náradie sa musí pri práci pohybovať vždy smerom hore. V inom prípade hrozí riziko nekontrolovaného vybočenia z vykonávaného rezu.

Pri rezaní profilov a hranatých tyčí je najlepším riešením začatie rezu v najmenšom priereze.

## Hrubé brúsenie

**Nikdy nepoužívajte na hrubé brúsenie rezné kotúče.**

Najlepšie výsledky pri hrubom brúsení dosiahnete pri nastavení náradia v uhle 30° až 40°. Pohybujte s náradím dopredu a dozadu a náradie primerane pritlačujte. Týmto spôsobom nebude dochádzať k nadmernému zahrievaniu obročku, nedôjde k zmene jeho farby a nebude dochádzať k vytváraniu drážok.

## Rezanie kameňov

**Toto náradie sa môže používať iba na suché rezanie.**

Na rezanie kameňov sú najvhodnejšie diamantové rezné kotúče.

Používajte toto náradie iba s prídavnou ochrannou maskou proti prachu.

## Pracovná rada

**Pri rezaní drážok do nosných stien buďte maximálne opatrní.**

Pri rezaní drážok do nosných stien sú v rôznych krajinách platné špecifické predpisy. Tieto predpisy sa musia dodržiavať vo všetkých situáciách a podmienkach.

Pred začatím práce konzultujte so zodpovednou osobou, architektom alebo so stavebným dozorom.

## ÚDRŽBA

Vaše náradie DEWALT bolo skonštruované tak, aby pracovalo čo najdlhšie s minimálnymi nárokmi na údržbu. Riadna starostlivosť o náradie a jeho pravidelné čistenie Vám zaisťujú jeho bezproblémový chod.



**VAROVANIE:** Pred každým nastavením alebo pred každou montážou alebo demontážou doplnkov a príslušenstva z dôvodu zníženia rizika vážneho zranenia vždy vypnite náradie a odpojte ho od zdroja napájania. Pred opätovným pripojením náradia stlačte a uvoľnite hlavný vypínač, aby ste sa



uistili, či je náradie vypnuté. Náhodné zapnutie môže spôsobiť úraz.

## Odpájacie uhlíky

Motor bude automaticky zastavený, čo znamená, že sa blíži koniec prevádzkovej životnosti uhlíkov a že sa musí vykonať údržba náradia. Uhlíky nie sú opraviteľné. Odovzdajte náradie autorizovanému servisu DeWALT.



## Mazanie

Vaše náradie nevyžaduje žiadne ďalšie mazanie.



## Čistenie



**VAROVANIE:** Hneď ako sa vo vetracích drážkach a v ich blízkosti nahromadia prach a nečistoty, použite na ich odstránenie prúd suchého stlačeného vzduchu. Pri vykonávaní tohto úkonu údržby používajte schválenú ochranu zraku a schválený respirátor.



**VAROVANIE:** Na čistenie nekovových súčastí náradia nikdy nepoužívajte rozpúšťadlá alebo iné agresívne látky. Tieto chemikálie môžu oslabiť materiály použité v týchto častiach. Používajte iba handričku navlhčenú v mydlovom roztoku. Nikdy nedovoľte, aby sa do náradia dostala akákoľvek kvapalina. Nikdy neponárajte žiadnu časť náradia do kvapaliny.

## Doplnkové príslušenstvo



**VAROVANIE:** Pretože iné príslušenstvo, než je príslušenstvo ponúkané spoločnosťou DeWALT, nebolo s týmto výrobkom testované, môže byť použitie takého príslušenstva nebezpečné. Ak chcete znížiť riziko zranenia, používajte s týmto výrobkom iba príslušenstvo odporúčané spoločnosťou DeWALT.

Ďalšie informácie týkajúce sa vhodného príslušenstva získate u autorizovaného predajcu.

## TABUĽKA PRÍSLUŠENSTVA

	Max. [mm]		[mm]	Minimálne otáčky [min. <sup>-1</sup> ]	Obvodová rýchlosť [m/s]	Dĺžka závitového otvoru [mm]
	D	b	d			
	230	6	22, 23	6 500	80	-
	180	8	22, 23	8 500	80	-
	230	-	-	6 500	80	-
	180	-	-	8 500	80	-
	100	30	M14	8 500	45	23,0
	230	15	M14	6 500	80	23,0
	180	15	M14	8 500	80	23,0

## Ochrana životného prostredia



Triedte odpad. Tento výrobok sa nesmie likvidovať v bežnom domovom odpade.



Ak nebudete výrobok DeWALT ďalej používať alebo ak si ho prajete nahradiť novým, nelikvidujte ho spolu s bežným komunálnym odpadom. Zaisťte likvidáciu tohto výrobku v triedenom odpade.



Triedený odpad umožňuje recykláciu a opätovné využitie použitých výrobkov a obalových materiálov. Opätovné použitie recyklovaných materiálov pomáha chrániť životné prostredie pred znečistením a znižuje spotrebu surovín.

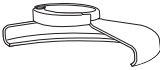

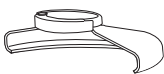






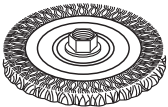
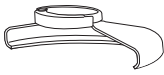




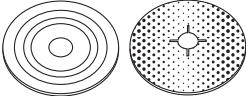
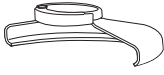



Pri kúpe nových výrobkov Vám predajne, miestne zberne odpadov alebo recyklačné stanice poskytnú informácie o správnej likvidácii elektro odpadov z domácnosti.

Spoločnosť DeWALT poskytuje službu zberu a recyklácie výrobkov DeWALT po skončení ich prevádzkovej životnosti. Ak chcete využiť výhody tejto služby, odovzdajte, prosím, Váš výrobok ktorémukoľvek autorizovanému zástupcovi servisu, ktorý zariadenie odoberie a zaisť jeho recykláciu.











---

Miesto najbližšieho autorizovaného servisu DEWALT nájdete na príslušnej adrese uvedenej na zadnej strane tohto návodu. Zoznam autorizovaných servisov DEWALT a podrobnosti o popredajnom servise spoločne s kontaktmi nájdete aj na internetovej adrese: **[www.2helpU.com](http://www.2helpU.com)**.

## TABUĽKA PRÍSLUŠENSTVA PRE BRÚSENIE A ROZBRUSOVANIE

<i>Typ ochranného krytu</i>	<i>Príslušenstvo</i>	<i>Popis</i>	<i>Montáž na brúsku</i>
 <b>KRYT TYP 27</b>		Brúsny kotúč s prehĺbeným stredom	 Ochranný kryt typ 27
		Lamelový kotúč	 Podporná prírubá
		Drôtené kotúče	  Kotúč s prehĺbeným stredom typ 27  Závitová upínacia matica
		Drôtené kotúče so závitovou maticou	 Ochranný kryt typ 27  Drôtený kotúč
		Drôtený miskový kotúč so závitovou maticou	 Ochranný kryt typ 27  Drôtená kefa
		Podporná podložka/brúsny papier	 Ochranný kryt typ 27  Gumová podperná podložka  Brúsny kotúč  Závitová upínacia matica

## TABUĽKA PRÍSLUŠENSTVA PRE BRÚSENIE A ROZBRUSOVANIE (pokračovanie)

<i>Typ ochranného krytu</i>	<i>Príslušenstvo</i>	<i>Popis</i>	<i>Montáž na brúsku</i>
 <b>KRYT TYP 1</b>		Kotúč na rozbrusovanie muríva, spájaný	 Ochranný kryt typ 1   Podporná prírubá   Rozbrusovací kotúč   Závitová upínacia matica
		Kotúč na rozbrusovanie kovu, spájaný	
 <b>KRYT TYP 1</b> ALEBO  <b>KRYT TYP 27</b>		Diamantové rozbrusovacie kotúče	

---

## Politika našich služieb zákazníkom

Spokojnosť zákazníka s výrobkom a servisom je náš najvyšší cieľ. Kedykoľvek budete potrebovať radu či pomoc, obráťte sa s dôverou na náš najbližší servis DEWALT, kde Vám vyškolený personál poskytne naše služby na najvyššej úrovni.

## Záruka DEWALT

Blahoželáme Vám k zakúpeniu tohto vysoko kvalitného výrobku DEWALT. Naš záväzok ku kvalite zahŕňa v sebe samozrejme tiež naše služby zákazníkom. Preto ponúkame záručnú dobu ďaleko presahujúcu minimálne požiadavky vyplývajúce zo zákona.

Kvalita tohto prístroja nám umožňuje ponúknuť Vám 30 dní záruku výmeny. Ak sa objaví v priebehu 30 dní od zakúpenia náradia akýkoľvek nedostatok podliehajúci záruke, bude Vám u Vášho obchodníka náradie vymenené za nové. Vďaka 1 ročnej záruke istoty máte nárok po dobu 1 roka od zakúpenia prístroja na jednu bezplatnú prehliadku v autorizovanom servise DEWALT. Zárukou kvality firma DEWALT garantuje počas trvania záručnej doby (24 mesiacov pri nákupe pre priamu osobnú spotrebu, 12 mesiacov pri nákupe pre osobnú a podnikateľskú činnosť) bezplatné odstránenie akejkoľvek materiálnej alebo výrobnnej chyby za nasledovných podmienok:

- Prístroj bude dopravený (spolu s originálnym záručným listom DEWALT alebo s dokladom o nákupe) do jedného z poverených servisných stredísk DEWALT, ktoré sú autorizované na vykonávanie záručných opráv.
- Prístroj bol používaný a udržiavaný v súlade s návodom na obsluhu.
- Motor prístroja nebol preťažovaný a nie sú badaťiteľné žiadne známky poškodenia vonkajšími vplyvmi.
- Do prístroja nebolo zasahované nepovolanou osobou. Osoby povolané tvoria personál poverených servisných stredísk DEWALT, ktoré sú autorizované na vykonávanie záručných opráv.

Naviac poskytuje servis DEWALT na všetky vykonávané opravy a vymenené náhradné diely ďalšiu servisnú záručnú dobu v trvaní 6 mesiacov.

Záručný list je dokladom práv spotrebiteľa – zákazníka v zmysle § 620 Občianskeho zákonníka a § 429 Obchodného zákonníka. Patrí k predávanému výrobku zodpovedajúceho katalógového a výrobného čísla ako jeho príslušenstvo. Pri reklamácií je potrebné predložiť záručný list alebo doklad o kúpe predávajúcemu, príp. servisnému stredisku DEWALT poverenému vykonávaním záručných opráv. Vo vlastnom záujme si záručný list spolu s originálom dokladu o nákupe starostlivo uschovajte.

DEWALT ponúka rozsiahlu sieť autorizovaných servisných opravovní a zberných stredísk. Ich zoznam nájdete na záručnom liste. Ďalšie informácie týkajúce sa servisu môžete získať na dole uvedených telefónnych číslach a na internetovej adrese [www.2helpU.com](http://www.2helpU.com).

Právo na prípadné zmeny vyhradené.

**06/2013**

---

**STANLEY BLACK & DECKER SLOVAKIA S.R.O.**

Vysoká 2/b  
811 06 Bratislava  
Tel.: 00420 261 009 772  
Fax: 00420 261 009 784  
www.dewalt.sk  
obchod@sbdinc.com

**STANLEY BLACK & DECKER CZECH REPUBLIC S.R.O.**

Türkova 5b  
149 00 Praha 4  
Česká Republika  
Tel.: 00420 261 009 772  
Fax: 00420 261 009 784  
Servis: 00420 244 403 247  
www.dewalt.cz  
obchod@sbdinc.com

**BAND SERVIS**

Paulínska 22  
917 01 Trnava  
Tel.: 00421 335 511 063  
Fax: 00421 335 512 624  
www.bandservis.sk  
p.talajka@bandservis.sk

**BAND SERVIS**

Južná trieda 17 (budova TWD)  
040 01 Košice  
Tel.: 00421 556 233 155  
bandserviske@zoznam.sk

**BAND SERVIS**

K Pasekám 4440  
760 01 Zlín  
Tel.: 00420 577 008 550,1  
Fax: 00420 577 008 559  
www.bandservis.cz  
bandservis@bandservis.cz

**BAND SERVIS**

Kláštorského 2  
140 00 Praha 4  
Tel.: 00420 244 403 247  
Fax: 00420 241 770 167  
j.kraus@bandservis.cz  
www.bandservis.cz  
bandservis@bandservis.cz



ZÁRUČNÍ LIST



ZÁRUČNÝ LIST



**ZÁRUČNÍ DOBA POSKYTOVANÁ PRODEJCEM NA PRODANÝ VÝROBEK JE:  
ZÁRUČNÁ DOBA POSKYTOVANÁ PREDAJCOM NA PREDANÝ VÝROBEK JE:**

- 24 měsíců při prodeji zboží fyzické osobě – spotřebitel pro soukromou přímou spotřebu (§ 620 Občanského zákoníku)
- 24 mesiacov pri predaji tovaru fyzickej osobe – spotrebiteľovi pre súkromnú priamu osobnú spotrebu (§ 52 a § 620 Občianskeho zákonníka)
- 12 měsíců při prodeji zboží podnikateli, který ho používá v rámci své obchodní nebo jiné podnikatelské činnosti (§ 429 Obchodního zákoníku)
- 12 mesiacov pri predaji tovaru podnikateľovi, ktorý koná v rámci svojej obchodnej alebo inej podnikateľskej činnosti (§ 429 Obchodného zákonníka)

Od data prodeje/Od dátumu predaja: .....

Kupující prohlašuje, že účel nákupu je pro/Kupujúci prehlasuje, že účel nákupu je pre:

- Přímou osobní spotřebu/Přímou osobnú spotrebu
- Obchodní a podnikatelskou činnost/obchodnú a podnikateľskú činnosť (ČO: .....

Číslo pokladního dokladu - faktury/Číslo pokladničného dokladu - faktúry: .....

**TYP VÝROBKU:**

<b>CZ</b>	Výrobní kód	Datum prodeje	Razítko prodejny Podpis
<b>SK</b>	Číslo série	Dátum predaja	Pečiatka predajne Podpis

