

**DEWALT®**

**D25112(C)**  
**D25113**  
**D25114**  
**D25213**

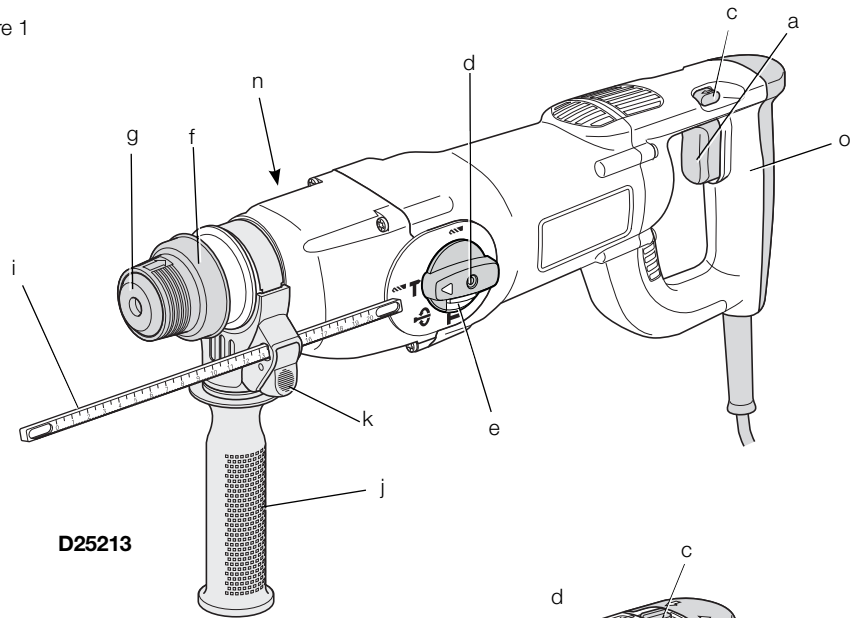
[www.DEWALT.eu](http://www.DEWALT.eu)

---

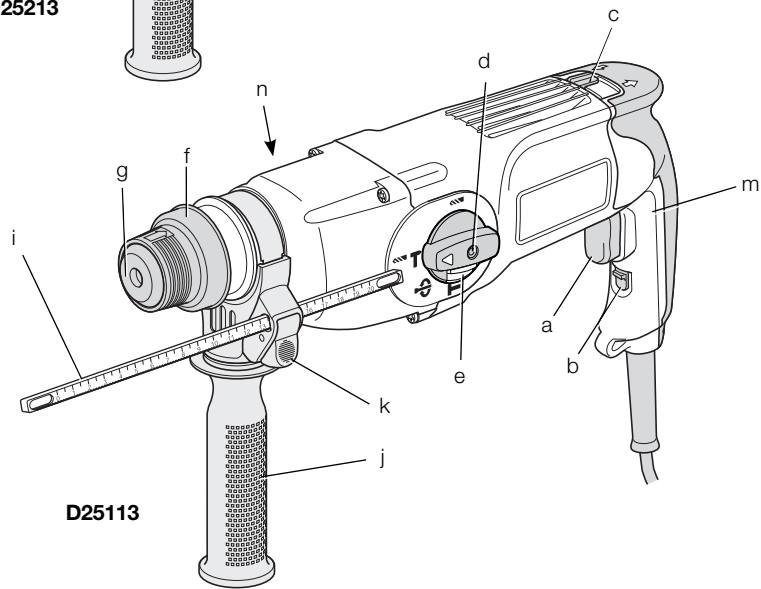
<b>Dansk</b> ( <i>oversat fra original brugsvejledning</i> )	<b>4</b>
<b>Deutsch</b> ( <i>übersetzt von den originalanweisungen</i> )	<b>13</b>
<b>English</b> ( <i>original instructions</i> )	<b>25</b>
<b>Español</b> ( <i>traducido de las instrucciones originales</i> )	<b>35</b>
<b>Français</b> ( <i>traduction de la notice d'instructions originale</i> )	<b>46</b>
<b>Italiano</b> ( <i>tradotto dalle istruzioni originali</i> )	<b>57</b>
<b>Nederlands</b> ( <i>vertaald vanuit de originele instructies</i> )	<b>68</b>
<b>Norsk</b> ( <i>oversatt fra de originale instruksjonene</i> )	<b>79</b>
<b>Português</b> ( <i>traduzido das instruções originais</i> )	<b>89</b>
<b>Suomi</b> ( <i>käännetty alkuperäisestä käyttöohjeesta</i> )	<b>100</b>
<b>Svenska</b> ( <i>översatt från de ursprungliga instruktionerna</i> )	<b>110</b>
<b>Türkçe</b> ( <i>orijinal talimatlardan çevrilmiştir</i> )	<b>120</b>
<b>Ελληνικά</b> ( <i>μετάφραση από τις πρωτότυπες οδηγίες</i> )	<b>131</b>

---

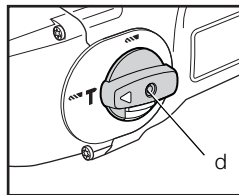
Figure 1



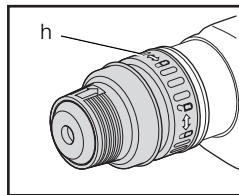
**D25213**



**D25113**



**D25112(C)**



**D25114**

Figure 2A

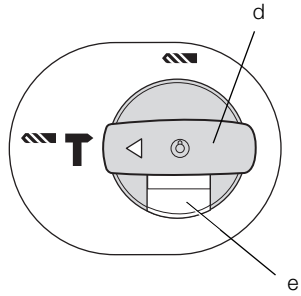


Figure 2B

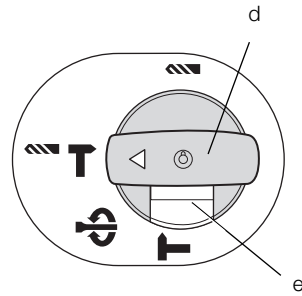


Figure 3

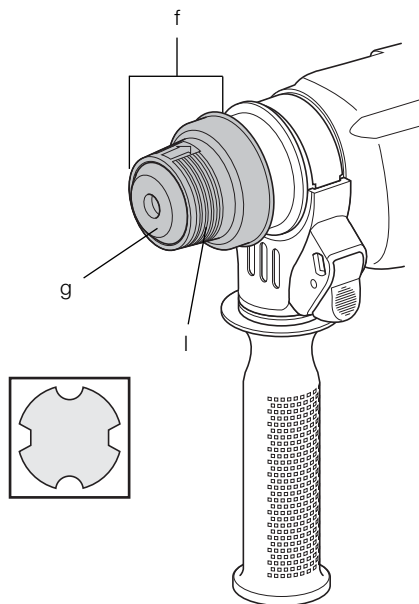


Figure 4

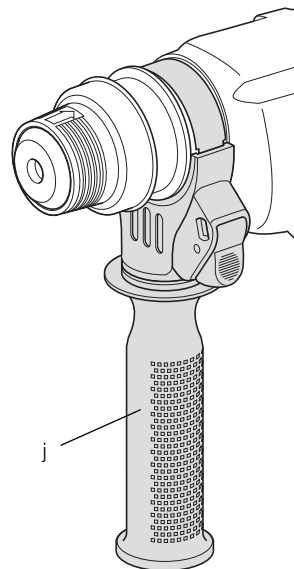


Figure 5

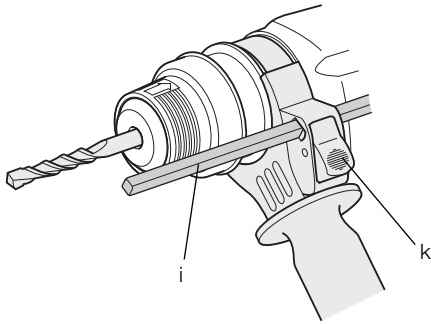
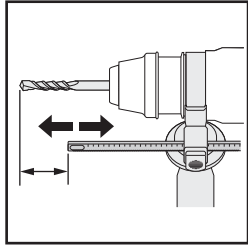


Figure 6A

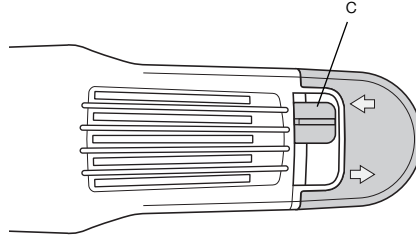


Figure 6B

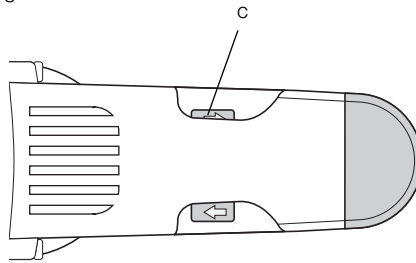


Figure 7

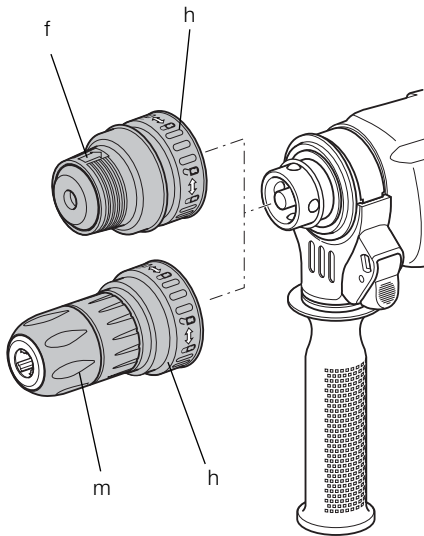
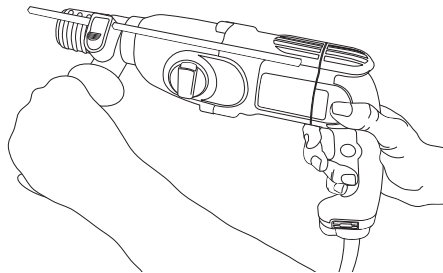


Figure 8



DANSK

## KRAFTIGT ROTERENDE HAMMERBOR D25112(C), D25113, D25114, D25213

### Tillykke!

Du har valgt et DEWALT værktøj. Mange års erfaring og indgående produktudvikling og innovation gør DEWALT til en af de mest pålidelige partnere til professionelle brugere af elværktøj.

### Tekniske data

		D25112(C)	D25113	D25114	D25213
Spænding	V	230	230	230	230
Type		2	2	2	2
Effektforbrug	W	780	800	800	800
Tomgangshastighed	min <sup>-1</sup>	0–1 150	0–1 150	0–1 150	0–1 150
Omdrejningstal under belastning	min <sup>-1</sup>	0–830	0–830	0–830	0–830
Stødenergi					
Hammerboring	J	3,1	3,1	3,1	3,1
Mejsling	J	–	3,4	3,4	3,4
Maksimal borekapacitet i stål/træ/beton	mm	13/30/24	13/30/26	13/30/26	13/30/26
Mejslingspositioner		–	51	51	51
Kerneboringskapacitet i blød mursten	mm	65	65	65	65
Værktøjsholder		SDS Plus®	SDS Plus®	SDS Plus®	SDS Plus®
Kravediameter	mm	54	54	54	54
Vægt	kg	2,6	2,6	2,6	2,8
<hr/>					
L <sub>PA</sub> (lydtryk)	dB(A)	85	85	85	85
K <sub>PA</sub> (lydtryksusikkerhed)	dB(A)	3	3	3	3,2
L <sub>WA</sub> (lydeffekt)	dB(A)	99	99	99	99
K <sub>WA</sub> (usikkerhed lydeffekt)	dB(A)	3	3	3	3,2

Samlet vibrationsværdi (triaxvektorsum) bestemt til EN 60745:

Vibrationsemissionsværdi a <sub>h</sub>					
Boring i metal					
a <sub>h,D</sub> =	m/s <sup>2</sup>	3,5	4,0	3,0	4,0
Usikkerhed K =	m/s <sup>2</sup>	1,5	1,5	1,5	1,5
Vibrationsemissionsværdi a <sub>h</sub>					
Boring i beton					
a <sub>h,D</sub> =	m/s <sup>2</sup>	14,0	14,0	14,0	15,5
Usikkerhed K =	m/s <sup>2</sup>	1,6	1,6	1,6	1,5
Vibrationsemissionsværdi a <sub>h</sub>					
Mejsling					
a <sub>h,Cheq</sub> =	m/s <sup>2</sup>	–	12,5	12,5	14,0
Usikkerhed K =	m/s <sup>2</sup>	–	1,5	1,5	1,6
Vibrationsemissionsværdi a <sub>h</sub>					
Skruing uden slag					
a <sub>h</sub> =	m/s <sup>2</sup>	< 2,5	2,6	4,5	2,6
Usikkerhed K =	m/s <sup>2</sup>	1,5	1,5	1,5	1,5

Vibrationsniveauet i dette informationsark er blevet målt i overensstemmelse med en standardiseret test, som er oplyst i EN 60745 og kan bruges til at sammenligne et værktøj med et andet. Det kan bruges til foreløbig vurdering af eksponeringen.



**ADVARSEL:** Det erklærede vibrationsniveau gælder for værktøjets hovedanvendelsesformål. Vibrationsniveauet kan imidlertid variere, hvis værktøjet anvendes til andre formål eller ved ringe vedligeholdelse. Dette kan lede til en betydelig forøgelse i eksponeringsniveauet over den samlede driftsperiode.

Et skøn over vibrationsudsættelsen skal tage højde for tiden, hvor værktøjet er slukket eller tændt uden at blive brugt. Dette kan mindske eksponeringsniveauet over den samlede driftsperiode.

Identificer yderligere sikkerhedsforanstaltninger, der skal beskytte brugeren mod vibrationer, såsom: vedligeholdelse af værktøjet og dets tilbehør, hold hænderne varme og etablering af rutiner.

#### Sikringer:

Europa	230 V værktøj	10 Amp, el-net
--------	---------------	----------------

### Definitioner: sikkerhedsretningslinjer

Nedenstående definitioner beskriver sikkerhedsniveauet for hvert enkelt signalord. Læs vejledningen og vær opmærksom på disse symboler.



**FARE:** Angiver en umiddelbart farlig situation, der medmindre den undgås, vil resultere i **død eller alvorlig personskade**.



**ADVARSEL:** Angiver en potentielt farlig situation, der medmindre den undgås, **kunne** resultere i **død eller alvorlig personskade**.



**FORSIGTIG:** Angiver en potentielt farlig situation, der medmindre den undgås, **kan** resultere i **mindre eller moderat personskade**.

**BEMÆRK:** Angiver en handling, der **ikke er forbundet med personskade**, men som **kan** resultere i **produktskade**, hvis den ikke undgås.



Angiver risiko for elektrisk stød.



Angiver brandfare.

### EF-overensstemmelseserklæring

#### MASKINDIREKTIV



#### D25112(C), D25113, D25114, D25213

DEWALT erklærer, at produkterne beskrevet under "tekniske data" er udformet i overensstemmelse med:

98/37/EF (indtil 28. dec. 2009), 2006/42/EF (fra 29. dec. 2009), EN 60745-1, EN 60745-2-1, EN 60745-2-6.

Disse produkter overholder også direktivet 2004/108/EF. Kontakt DEWALT på følgende adresse for yderligere oplysninger eller se bagsiden af manualen.

Undertegnede er ansvarlig for kompilering af den tekniske fil og udsteder denne erklæring på vegne af DEWALT.

*H. Grossmann*

Horst Grossmann  
Vicepræsident for Maskinteknik og Produktudvikling  
DEWALT, Richard-Klinger-Straße 11,  
D-65510, Idstein, Tyskland  
27.07.2009



**ADVARSEL:** Læs instruktionsvejledningen for at reducere risikoen for personskader.

### Generelle sikkerhedsadvarsler for elektrisk værktøj



**ADVARSEL!** Læs alle **sikkerhedsadvarsler og instruktioner**. Hvis ikke advarsler og instruktioner følges kan det resultere i elektrisk stød, brand og/eller alvorlig personskade.

#### GEM ALLE ADVARSLER OG INSTRUKTIONER TIL FREMTIDIG REFERENCE

Udtrykket "elektrisk værktøj" i advarslerne henviser til elektrisk værktøj tilsluttet lysnettet (med el-ledning) eller batteridrevet elektrisk værktøj (uden el-ledning).

## DANSK

### 1) SIKKERHED I ARBEJDSOMRÅDET

- a) **Sørg for, at arbejdsområdet er rent og vel oplyst.** Rodede eller mørke områder giver anledning til ulykker.
- b) **Undlad at benytte elektrisk værktøj i en eksplosionsfarlig atmosfære, f.eks. ved tilstedeværelse af brændbare væsker, gasser eller støv.** Elektrisk værktøj skaber gnister, der kan antænde støvet eller dampene.
- c) **Hold børn og omkringstående på afstand når der anvendes elektrisk værktøj.** Distractioner kan medføre, at du mister kontrollen.

### 2) ELEKTRISK SIKKERHED

- a) **Stik på elektrisk værktøj skal passe til stikkontakten. Stikket må aldrig modificeres på nogen måde. Undlad at bruge adapterstik sammen med jordforbundet elektrisk værktøj.**  
Umodificerede stik og dertil passende stikkontakter reducerer risikoen for elektrisk stød.
- b) **Undgå kropskontakt med jordforbundne overflader, såsom rør, radiatorer, komfurer og køleskabe.** Der er øget risiko for elektrisk stød, hvis din krop er jordforbundet.
- c) **Undlad at udsætte elektrisk værktøj for regn eller våde forhold.** Hvis der trænger vand ind i et elektrisk værktøj øges risikoen for elektrisk stød.
- d) **Undlad at udsætte ledningen for overlast. Brug aldrig ledningen til at bære, trække værktøjet eller trække det ud af stikkontakten. Hold ledningen borte fra varme, olie, skarpe kanter og bevægelige dele.** Beskadigede eller sammenfiltrede ledninger øger risikoen for elektrisk stød.
- e) **Når elektrisk værktøj benyttes udendørs skal der anvendes en forlængerledning, som er egnet til udendørs brug.** Brug af en ledning der er egnet til udendørs brug reducerer risikoen for elektrisk stød.
- f) **Hvis det ikke kan undgås at betjene et elektrisk værktøj i et fugtigt område, benyt en strømforsyning, der er beskyttet af en fejlstrømsafbryder.** Ved at benytte en fejlstrømsafbryder reduceres risikoen for elektrisk stød.

### 3) PERSONLIG SIKKERHED

- a) **Vær opmærksom, pas på hvad du foretager dig, og brug sund fornuft, når du benytter et elektrisk værktøj. Brug ikke elektrisk værktøj, når du er træt eller påvirket af narkotika, alkohol eller medicin.** En øjeblikkelig uopmærksomhed

under anvendelse af et elektrisk værktøj kan forårsage alvorlig personskade.

- b) **Brug personligt sikkerhedsudstyr. Bær altid beskyttelsesbriller.** Sikkerhedsudstyr såsom støvmaske, skridsikre sikkerhedssko, sikkerhedshjelm eller høreværn, brugt når omstændighederne foreskriver det, reducerer omfanget af personskader.
- c) **Undgå utilsigtet opstart. Sørg for at der er slukket for kontakten inden værktøjet tilsluttes strømkilde og/eller batterienhed, samles op eller bæres.** Når elektrisk værktøj bæres med fingeren på kontakten eller tilsluttes når kontakten er tændt, giver det anledning til ulykker.
- d) **Fjern eventuelle justerings- eller skruenøgler, før det elektriske værktøj startes.** En skruenøgle eller anden nøgle, der bliver siddende på en roterende del af elektrisk værktøj, kan give anledning til personskade.
- e) **Undlad at række for langt. Hold hele tiden en god fodstilling og balance.** Dette giver bedre kontrol af det elektriske værktøj når uventede situationer opstår.
- f) **Bær hensigtsmæssig påklædning. Bær ikke løst tøj eller smykker. Hold dit hår, tøj og handsker væk fra bevægelige dele.** Løstsiddende tøj, smykker eller langt hår kan blive fanget i bevægelige dele.
- g) **Hvis der anvendes støvudsugnings- eller -opsamlingsudstyr, skal dette tilsluttes og anvendes rigtigt.** Anvendelse af støvopsamlingsudstyr kan begrænse farer forårsaget af støv.

### 4) ANVENDELSE OG VEDLIGEHOLDELSE AF ELEKTRISK VÆRKTØJ

- a) **Undlad at bruge magt over for det elektriske værktøj. Brug det værktøj, der er bedst egnet til det arbejde, der skal udføres.** Værktøjet vil klare opgaven bedre og mere sikkert med den ydelse, som det er beregnet til.
- b) **Undlad at benytte elektrisk værktøj, hvis kontakten ikke tænder og slukker for det.** Alt elektrisk værktøj, der ikke kan kontrolleres med kontakten, er farligt og skal repareres.
- c) **Træk stikket ud af stikkontakten og/eller batterienheden fra det elektriske værktøj, før det elektriske værktøj justeres, dets tilbehør udskiftes eller det stilles til opbevaring.** Sådanne forebyggende sikkerhedsforanstaltninger mindsker risikoen for at værktøjet startes utilsigtet.
- d) **Opbevar elektrisk værktøj uden for rækkevidde af børn, og tillad ikke personer som ikke er bekendt med dette**



**elektriske værktøj eller disse instruktioner at betjene værktøjet.** Elektrisk værktøj er farligt i hænderne på personer, som ikke er instrueret i brugen deraf.

- e) **Vedligeholdelse af elektrisk værktøj.** Undersøg om bevægelige dele sidder skævt, binder eller er gået itu såvel som andre forhold, der kan påvirke betjeningen af værktøjet. Hvis det elektriske værktøj er beskadiget, skal det repareres før brug. Mange ulykker er forårsaget af dårligt vedligeholdt værktøj.
- f) **Hold skæreværktøj skarpe og rene.** Ordentligt vedligeholdt skæreværktøj med skarpe skærekanten har mindre tilbøjelighed til at binde og er lettere at styre.
- g) **Brug elektrisk værktøj, tilbehør, bor, osv. i overensstemmelse med disse instruktioner, idet der tages hensyn til arbejdsforholdene og den opgave, som skal udføres.** Brug af elektrisk værktøj til andre opgaver end dem, det er beregnet til, kan resultere i en farlig situation.

#### 5) SERVICE

- a) **Elektrisk værktøj skal serviceres af en kvalificeret servicetekniker som udelukkende benytter identiske reservedele.** Derved sikres at værktøjets driftssikkerhed opretholdes.

### Yderligere specifikke sikkerhedsregler for roterende hamre

- **Brug hørebeskyttelse.** Støjeksponering kan forårsage høreskader.
- **Brug de ekstra håndtag, der følger med værktøjet.** Manglende kontrol kan medføre personskade.
- **Hold elværktøjet på de isolerede håndtagsflader, når der skal saves i emner, hvor skæreværktøjet kan berøre skjulte ledninger eller sit eget kabel.** Kontakt med en strømførende ledning vil gøre blottede metaldele på værktøjet strømførende og give stød til brugeren.
- **Brug klemmer eller andre praktiske metoder til at fastgøre og støtte arbejdsemnet til et stabilt underlag.** Det er ustabil at holde arbejdsemnet i hånden eller mod kroppen og kan medføre manglende kontrol.
- **Anvend sikkerhedsbriller eller anden øjenbeskyttelse.** Under betjening af hammeren kan der hvirvle savsmuld rundt. Flyvende partikler kan forårsage permanent øjenskade.

Brug en støvmaske eller et åndedrætsværn til støvfrembringende handlinger. Ørebeskyttelse vil være nødvendigt under de fleste betjening.

- **Hold godt fast på værktøjet hele tiden.** Forsøg ikke at betjene værktøjet uden at holde det med begge hænder. Det anbefales altid at anvende sidehåndtaget. Betjening af værktøjet med én hånd kan medføre manglende kontrol. Det kan også udgøre en fare at bryde igennem eller støde på hårde materialer, såsom en armeringsstang. Fastgør sidehåndtaget godt før brug.
- **Betjen ikke værktøjet i længere tid ad gangen.** Vibration som følge af hammerens bevægelse kan medføre skade på dine hænder og arme. Anvend handsker som en ekstra pude og begræns udsættelsen ved at tage mange pauser.
- **Forsøg ikke selv at reparere dele.** Mejselreparation bør udføres af en autoriseret specialist. Ukorrekt reparerede mejsler kan forårsage personskade.
- **Anvend handsker, når du betjener værktøjet eller skifter delene.** Blottede metaldele på værktøjet og delene kan blive ekstremt varme under betjening. Små dele af ødelagt materiale kan skade bare hænder.
- **Læg aldrig værktøjet fra dig, før delene er helt stoppet.** Det kan forårsage personskade at fjerne delene.
- **Slå ikke på fastsiddende dele med en hammer for at løsne dem.** Metalfragmenter eller materialespånner kan løsnes og forårsage personskade.
- **Mejsler, der er en smule slidte, kan hvæsses ved hjælp af slibning.**
- **Hold strømledningen borte fra den roterende del. Vikl ikke ledningen om kroppen.** En elektrisk ledning, der er bundet om en roterende del, kan forårsage personskade og manglende kontrol

### Restrisici

Følgende risici er forbundet med brugen af en roterende hammer:

- skader forårsaget af berøring af de roterende dele eller varme dele på værktøjet

På trods af overholdelsen af de relevante sikkerhedsregler og brug af sikkerhedsudstyr kan visse restrisici ikke undgås. Disse omfatter:

- Hørenedsættelse.
- Risiko for at få fingrene i klemme ved udskiftning af tilbehøret

## DANSK

- Sundhedsfarer forårsaget ved indånding af støv, der dannes, når der arbejdes i beton og/eller murværk.

### Mærkning på værktøjet

Følgende piktogrammer er vist på værktøjet:



Læs vejledningen før brug.



Bær hørevern.



Bær øjenværn.

### DATOKODEPOSITION (FIG. 1)

Datokoden (n), der også inkluderer produktionsåret, er tryk på huset.

Eksempel:

2009 XX XX

Produktionsår

### Pakkens indhold

Pakken indeholder:

- 1 Kraftigt roterende hammerbor
- 1 Sidehåndtag
- 1 Dybdejusteringsstift
- 1 Kasse
- 1 Nøgleløs patron (D25114K)
- 1 Påkilet patron + patronadapter (D25112CK)
- 1 Brugsvejledning
- 1 Eksplosionstegn
- *Kontroller for skader på værktøjet, dele og tilbehør, der kan være opstået under transport.*
- *Tag dig tid til at læse denne vejledning grundigt og forstå den før betjening.*

### Beskrivelse (fig. 1)



**ADVARSEL:** Modificer aldrig el-værktøjet eller dele deraf. Det kan medføre person- eller materialeskade.

- Variabel hastighedskontakt
- Låsekontakt (D25112(C)/D25113/D25114)
- Forlæns/baglæns-skyder
- Funktionsvælger
- Sikkerhedslås
- Værktøjsholder

- Støvdæksel
- Låsekrave (D25114)
- Dybdejusteringsstift
- Sidehåndtag
- Dybdestopklemme

### TILSIGTET BRUG

Disse kraftige koterende hamre er blevet fremstillet til professionel boring og hammerboring, skrining og let mejsling

**MÅ IKKE** anvendes under våde forhold eller i nærheden af brændbare væsker eller gasser.

Hammerboret er professionelt værktøj.

**LAD IKKE** børn komme i kontakt med værktøjet. Overvågning er påkrævet, når uerfarne brugere anvender dette værktøj.

### Momentbegrænsningskobling

Alle roterende hammerbor er udstyret med en momentbegrænsende kobling, der reducerer den maksimale momentreaktion, der overføres til operatøren i tilfælde af et fastklemt bor. Denne funktion forhindrer også gearet og den elektriske motor i at standse på grund af overbelastning. Momentbegrænsningskoblingen er fabriksindstillet og kan ikke justeres.

### Elektrisk sikkerhed

Elmotoren er kun designet til én spænding. Kontroller altid, at strømforsyningen svarer til spændingen på mærkepladen.



Din DEWALT-oplader er dobbeltisoleret i overensstemmelse med EN 60745. Derfor kræves der ingen jordledning.

Hvis strømledningen er beskadiget, skal den erstattes af en specialfremstillet ledning, der fås gennem DEWALTS serviceorganisation.

### Brug af forlængerledning

Der bør ikke benyttes en forlængerledning, med mindre det er absolut nødvendigt. Brug en godkendt forlængerledning, der er egnet til strømforsyningen til din oplader (se tekniske data). Den minimale lederstørrelse er 1 mm<sup>2</sup>; den maksimale længde er 30 m.

Ved brug af en kabeltromle skal kablet altid rulles helt ud.

## SAMLING OG JUSTERING



**ADVARSEL:** For at reducere risikoen for personskade skal enheden slukkes, og strømtilførslen til maskinen afbrydes, før der monteres eller afmonteres tilbehør, før indstillingen justeres eller ændres og før reparation. Sørg for at afbryderen er sat til OFF. En utilsigtet opstart kan forårsage personskade.

### Valg af funktionstilstand (fig. 2A, 2B)

#### D25112(C) (FIG. 2A)

Værktøjet kan anvendes i følgende funktionstilstande:



Roterende boring: til iskruning og boring i stål, træ og plastik



Hammerboring: til boring i beton og murværk.

#### D25113/D25114/D25213 (FIG. 2B)

Værktøjet kan anvendes i følgende funktionstilstande:



Roterende boring: til iskruning og boring i stål, træ og plastik



Hammerboring: til boring i beton og murværk.



Kun hamring: til let flishugning, mejsling og nedrivningsarbejde. I denne funktion kan værktøjet også anvendes som løftestang til at løsne et fastklemt bor



Borrotation: inaktiv position anvendes kun til at dreje en flad mejsel i den ønskede position.

1. For at vælge funktionstilstand skal du trykke på sikkerhedslåsen (e) og dreje funktionsvælgeren (d), indtil den peger på symbolet for den ønskede funktion.
2. Slip sikkerhedslåsen og kontrollér, at funktionsvælgeren er låst i positionen.



**ADVARSEL:** Vælg ikke funktionstilstand, når værktøjet kører.

### Indstilling af mejselpositionen (fig. 2A, 2B)

Mejslen kan indstillet og låses i 51 forskellige positioner.

1. Drej funktionsvælgeren (d), indtil den peger på "borrotations"-positionen.
2. Drej mejslen i den ønskede position.

3. Indstil funktionsvælgeren (d) til positionen "kun hamring".
4. Drej mejslen, indtil den låses i position.

### Indsætning og udtagning af SDS Plus®-tilbehør (fig. 3)

Dette værktøj anvender SDS Plus®-tilbehør (se indsats i fig. 3 for et udsnit af SDS Plus® borskraft). Vi anbefaler, at du kun anvender professionelt værktøj.

1. Rengør og smør borskraftet.
2. Indsæt borskraftet i værktøjsholderen (f).
3. Skub boret ned og drej det en smule, indtil det passer i åbningerne.
4. Træk i boret for at kontrollere, at det er ordentligt låst. Hammerfunktionen kræver, at boret kan bevæges aksialt adskillde centimetre, når det er låst fast i værktøjsholderen.
5. For at fjerne et bor skal du trække værktøjsholderens låsemuffe (l) tilbage og trække boret ud.



**ADVARSEL:** Anvend altid handsker, når du skifter tilbehør. Det blotlagte metaldele på værktøjet og tilbehøret kan blive ekstremt varme under betjening.

### Påsætning af sidehåndtaget (fig. 4)

Sidehåndtaget (j) kan tilpasses både højre- og venstrehandsbrugere.



**ADVARSEL:** Anvend ikke værktøjet, hvis sidehåndtaget ikke er korrekt monteret.

1. Løsn sidehåndtaget.
2. **For højrehandsbrugere:** skub sidehåndtagsklemmen over kraven bag værktøjsholderen, håndtag til venstre.  
**For venstrehandsbrugere:** skub sidehåndtagsklemmen over kraven bag værktøjsholderen, håndtag til højre.
3. Drej sidehåndtaget til den ønskede position og fastspænd håndtaget.

### Indstilling af boreddybde (fig. 5)

1. Indsæt det ønskede bor som beskrevet ovenfor.
2. Tryk på dybdestopklemmen (k) og hold den nedtrykket.
3. Før dybdejusteringsstiften (i) gennem hullet i dybdestopklemmen.
4. Juster boreddybden som vist.
5. Slip dybdestopklemmen.

## Fremad-/tilbageskyder (fig. 6A, 6B)

### D25112(C)/D25113/D25114 (FIG. 6A)

1. Skub fremad-/tilbageskyderen (c) til højre for fremadrotation (højre). Se pilene på værktøjet.
2. Skub fremad-/tilbageskyderen (c) til venstre for tilbagerotation (venstre).

### D25213 (FIG. 6B)

1. Skub fremad-/tilbageskyderen (c) til venstre fremadrotation (højre). Se pilene på værktøjet.
2. Skub fremad-/tilbageskyderen (c) til højre siden for tilbagerotation (venstre).



**ADVARSEL:** Vent altid, indtil motoren er stoppet helt, før du ændrer rotationsretningen.

## Påsætning af patronadapter og patron

### D25112(C)/D25113/D25213

1. Skru patronen på den gevindskårne ende af patronadapteren.
2. Indsæt den forbundne patron og adapter i værktøjet som var det et standard SDS Plus®-bor.
3. For at fjerne patronen skal du gøre, som drejede det sig om udtagning af et standard SDS Plus®-bor.



**ADVARSEL:** Anvend aldrig standardpatroner i hammerboringstilstanden.

## Udskiftning af værktøjsholderen med patronen (fig. 7)

### D25114K

1. Drej låsekraven (n) i oplåst position og træk værktøjsholderen (f) af.
2. Tryk patronen (m) på spindlen og drej låsekraven i låsepositionen.
3. For at udskifte patronen med værktøjsholderen skal du først fjerne patronen på samme måde, som værktøjsholderen blev fjernet. Derefter skal du anbringe værktøjsholderen på samme måde, som patronen blev anbragt.



**ADVARSEL:** Anvend aldrig standardpatroner i hammerboringstilstanden.

## Udskiftning af støvdæksel (fig. 3)

Støvdækslet (g) forhindrer, at der trænger støv ind i mekanismen. Udskift et slidt støvdæksel med det samme.

1. Træk værktøjsholderens låsemuffe (l) tilbage og træk støvdækslet (g) af.
2. Påsæt det nye støvdæksel.
3. Slip værktøjsholderens låsemuffe.

## BETJENING

### Brugsvejledning



#### ADVARSEL:

- Overhold altid sikkerhedsvejledningen og de gældende regler.
- Vær opmærksom på placeringen af rør og ledninger.
- Benyt kun et let tryk på værktøjet (ca. 5 kg). For meget styrke øger ikke borchastigheden, men reducerer værktøjets ydelse og kan forkorte værktøjets levetid.
- Kør ikke boret for langt ind for at undgå skade på støvdækslet.
- Hold altid godt fast på værktøjet med begge hænder og med en god holdning (fig. 8). Betjen altid værktøjet med sidehåndtaget korrekt monteret.

### Korrekt håndposition (fig. 1, 8)



**ADVARSEL:** For at reducere risikoen for personskade skal du **ALTID** anvende den rette håndposition som vist.



**ADVARSEL:** For at reducere risikoen for alvorlig personskade skal du **ALTID** holde godt fast i tilfælde af en pludselig reaktion.

Korrekt håndposition kræver én hånd på sidehåndtaget (j) og den anden hånd på hovedhåndtaget (o).

## Tænde og slukke (fig. 1)

### D25112(C)/D25113/D25114

1. Tryk på den variable hastighedskontakt (a) for at starte værktøjet. Trykket på den variable hastighedskontakt bestemmer værktøjets hastighed.
2. For vedvarende betjening skal du trykke på udløserkontakten for variabel hastighed og holde den inde, trykke på låse-knappen (b) og derefter udløse kontakten.

3. Slip kontakten for at stoppe værktøjet.
4. For at standse værktøjet i vedvarende betjening skal du trykke på kontakten et øjeblik og derefter slippe den. Sluk altid for værktøjet, når du er færdig med arbejdet, og før du tager stikket ud.

**D25213**

1. Tryk på den variable hastighedskontakt (a) for at starte værktøjet. Trykket på den variable hastighedskontakt bestemmer værktøjets hastighed.
2. Slip kontakten for at stoppe værktøjet.
3. Flyt forlæns/baglæns-skyderen (c) til midterpositionen for at låse værktøjet i slukket tilstand.

**Hammerboring (fig. 1)****BORING MED ET SOLIDT BOR**

1. Indstil funktionsvælgeren (d) til hammerboringpositionen.
2. Isæt det ønskede bor.  
**BEMÆRK:** For det bedste resultat bør du anvende højkvalitetsbor med hårdmetalplade.
3. Justér sidehåndtaget (j) som ønsket.
4. Indstil boreddybden, hvis det er nødvendigt.
5. Marker stedet, hvor hullet skal bores.
6. Placér boret på stedet og tænd for værktøjet.
7. Sluk altid for værktøjet, når du er færdig med arbejdet, og før du tager stikket ud.

**Boring med et kernebor**

1. Indstil funktionsvælgeren (d) til hammerboringpositionen.
2. Justér sidehåndtaget (j) som ønsket.
3. Isæt det ønskede kernebor.
4. Påsæt midterboret i kerneboret.
5. Anbring midterboret på stedet, og tryk på den variable hastighedskontakt (a). Bor, indtil kernen trænger ca. 1 cm ind i betonen.
6. Stop boring og fjern midterboret. Anbring kerneboret i hullet og fortsæt med at bore.
7. Når der bores i en struktur, der er tykkere end kernebores dybde, skal du regelmæssigt fjerne den runde cylinder af beton eller kerne inde i boret. For at undgå et uønsket brud på betonen omkring hullet skal du først bore et hul helt gennem strukturen på en diameter af midterboret. Derefter skal du bore det udkernede hul halvvejs fra hver side.

8. Sluk altid for værktøjet, når du er færdig med arbejdet, og før du tager stikket ud.

**Roterende boring (fig. 1)**

1. Indstil funktionsvælgeren (d) til positionen "roterende boring".
2. Afhængigt af dit værktøj skal du følge én af følgende instruktioner:
  - **D25112(C)/D25113/D25213:** Påsæt patronadapteren/patronsamlingen.
  - **D25114:** Udsift værktøjsholderen med patronen.
3. Fortsæt som beskrevet for hammerboring.



**ADVARSEL:** Anvend aldrig standardpatroner i hammerboringstilstanden.

**Skrueboring (fig. 1)**

1. Indstil funktionsvælgeren (d) til den roterende boringsposition.
2. Vælg rotationsretning.
3. Afhængigt af dit værktøj skal du følge én af følgende instruktioner:
  - **D25112(C)/D25113/D25213:** Indsæt den specielle SDS Plus® iskruningsadapter til brug med sekskantede skruetrækkerbor.
  - **D25114K:** Udsift værktøjsholderen med patronen.
4. Isæt det ønskede skruetrækkerbor. Når der iskrues kærvskrue, skal der altid anvendes bor med en glideføler.
5. Tryk forsigtigt på den variable hastighedskontakt (a) for at forhindre skade på skruehovedet. I omvendt rotation (venstre) reduceres værktøjets hastighed automatisk for nem skrueudtagning.
6. Når skruen flugter med arbejdsemnet, udløses den variable hastighedskontakt for at forhindre skruehovedet i at trænge ind i arbejdsemnet.

**Flishugning og mejsling (fig. 1)****D25113/D25114/D25213**

1. Indstil funktionsvælgeren (d) til positionen "kun hamring".
2. Indsæt den rette mejsel og drej den med hånden for at låse den i en af de 51 positioner.
3. Justér sidehåndtaget (j) som ønsket.
4. Tænd for værktøjet og begynd med at arbejde.
5. Sluk altid for værktøjet, når du er færdig med arbejdet, og før du tager stikket ud.

**ADVARSEL:**

- Anvend ikke dette værktøj til at blande eller pumpe letantændelige eller eksplosive væsker (benzin, alkohol osv.).
- Bland eller rør ikke brandbare væsker, der er mærket således.

**VEDLIGEHOLDELSE**

Dit DEWALT-elværktøj er designet til at fungere i lang tid med minimal vedligeholdelse. Kontinuerlig tilfredsstillende funktion afhænger af korrekt pleje af værktøjet og regelmæssig rengøring.



**ADVARSEL: For at reducere risikoen for kvæstelser skal enheden slukkes, og strømforsyningen til maskinen afbrydes** for montering og afmontering af tilbehør, for justering eller ændring af konfiguration eller ved udførelse af reparationer. Sørg for, at udløserkontakten er i OFF-stilling. Utilisitet start kan medføre kvæstelser.

- Denne maskine kan ikke serviceres af brugeren. Tag værktøjet til en autoriseret DEWALT-reparatør efter ca. 40 timers brug. Hvis der opstår problemer før da, skal du kontakte en autoriseret DEWALT-reparatør.
- Der slukkes automatisk for værktøjet, når kulbørsterne er slidt.

**Motorbørster**

DEWALT anvender et avanceret børstesystem, der automatisk standser boret, når børsterne er opbrugt. Dette forhindrer alvorlig skade på motoren. Nye børstesamlinger er tilgængelige hos autoriserede DEWALT-servicecentre. Anvend altid identiske reservedele.

**Smøring**

Dit eldrevne værktøj kræver ikke yderligere smøring. Tilbehør og vedhæftelser skal smøres regelmæssigt omkring SDS Plus® udstyret.

**Rengøring**

**ADVARSEL: Blæs støv og snavs ud af hovedhuset med tør luft, lige så snart der samler sig snavs i og omkring luftaftrækket. Bær godkendte**

beskyttelsesbriller og godkendt støvmaske ved udførelse af denne procedure.



**ADVARSEL: Brug aldrig opløsningsmidler eller andre kraftige kemikalier til at rengøre værktøjets ikke-metalliske dele.** Disse kemikalier kan svække de materialer, der anvendes i disse dele. Brug en klud, der kun er fugtet med vand og mild sæbe. Der må under ingen omstændigheder komme væske ind i værktøjet. Ingen af værktøjets dele må nedsænkes i væske.

**Valgfrit tilbehør**

**ADVARSEL: Da andet tilbehør end det, som stilles til rådighed af DEWALT, ikke er afprøvet med dette produkt, kan det være farligt at bruge sådant tilbehør med dette værktøj.** For at mindske risikoen for personskaade, må dette produkt kun anvendes med tilbehør, som anbefales af DEWALT.

Forskellige typer SDS Plus®-bor og -mejsler er tilgængelige som ekstraudstyr.

Nærmere oplysninger om det rigtige tilbehør fås hos forhandleren.

**Miljøbeskyttelse**

Særskilt bortskaffelse. Dette produkt må ikke bortskaffes sammen med almindeligt husholdningsaffald.

Hvis du på noget tidspunkt finder det nødvendigt at udskifte dit DEWALT produkt, eller hvis det ikke længere tjener det tiltænkte formål, må det ikke bortskaffes med almindeligt husholdningsaffald. Sørg for, at dette produkt bortskaffes særskilt.



Særskilt bortskaffelse af brugte produkter og emballage gør det muligt at genbruge materialer og anvende dem på ny. Genanvendelse af genbrugsmaterialer bidrager til at forhindre forurening af miljøet og reducerer behovet for råmaterialer.

Lokale forskrifter muliggør i nogen tilfælde særskilt bortskaffelse af elektriske produkter fra husholdningen, ved kommunale affaldsdepoter eller hos forhandleren i forbindelse med køb af et nyt produkt.

DEWALT har stillet faciliteter til rådighed til indsamling og genbrug af udslidte DEWALT produkter. For at benytte sig af denne service kan man returnere produktet til et hvilket som autoriseret serviceværksted, der modtager det på vore vegne.

Du kan finde ud af, hvor det nærmeste autoriserede serviceværksted befinder sig ved at kontakte dit lokale DEWALT-kontor på den adresse, der er angivet i denne vejledning. Alternativt findes der en liste over autoriserede DEWALT serviceværksteder og detaljerede oplysninger om vores eftersalgsservice og kontakter på følgende internetadresse: [www.2helpU.com](http://www.2helpU.com).

## GARANTI

DEWALT er sikker på produkternes kvalitet og tilbyder en enestående garanti til professionelle brugere af dette værktøj. Denne garantierklæring er en tilføjelse til dine kontraktmæssige rettigheder som professionel bruger eller dine lovbefalede rettigheder som privat ikke-professionel bruger og påvirker dem på ingen måde. Garantien er gyldig inden for medlemsstaterne af Den Europæiske Union og Det Europæiske Frihandelsområde.

### • 30 DAGES RISIKOFRI TILFREDSHEDSGARANTI •

Hvis du ikke er fuldt tilfreds med dit DEWALT-værktøj, kan du returnere det inden for 30 dage, komplet som købt, til den forhandler, hvor værktøjet blev købt og få alle pengene refunderet eller bytte det. Produktet skal have været underlagt almindelige brug og slid, og der skal fremvises gyldig kvittering.

### • ET ÅRS GRATIS SERVICEKONTRAKT •

Hvis du har brug for vedligeholdelse eller service til dit DEWALT-værktøj inden for 12 måneder efter købet, gøres dette helt gratis på et autoriseret DEWALTserviceværksted. Købsbeviset skal fremvises. Inkluderer arbejdskraft. Ekskluderer tilbehør og reservedele, medmindre de fejlede under garantiperioden.

### • ET ÅRS FULD GARANTI •

Hvis dit DEWALT-bliver defekt på grund af fejlbehæftede materialer eller produktionsfejl inden for 12 måneder fra købsdatoen, garanterer DEWALT gratis udskiftning af alle defekte dele eller gratis udskiftning af enheden efter vores valg, under forudsætning af, at:

- Produktet ikke er blevet misbrugt.
- Produktet har været underlagt almindelig brug og slid.
- Der ikke er forsøgt reparationer af uautoriserede personer.
- Købsbeviset fremvises.
- Produktet returneres komplet med alle originale komponenter.

Hvis du ønsker at foretage en reklamation, skal du kontakte din forhandler eller den nærmeste autoriserede DEWALT-reparatør i DEWALT-kataloget eller kontakte dit DEWALT-kontor på den adresse, der er angivet i denne brugsvejledning. Der findes en liste over autoriserede DEWALT-serviceværksteder og detaljerede oplysninger om vores eftersalgsservice på følgende internetadresse: [www.2helpU.com](http://www.2helpU.com).

DEUTSCH

# HOCHLEISTUNGS-KOMBIHAMMER D25112(C), D25113, D25114, D25213

## Herzlichen Glückwunsch!

Sie haben sich für ein Werkzeug von DEWALT entschieden. Langjährige Erfahrung, sorgfältige Produktentwicklung und Innovation machen DEWALT zu einem zuverlässigen Partner für professionelle Anwender von Elektrowerkzeugen.

## Technische Daten

		D25112(C)	D25113	D25114	D25213
Spannung	V	230	230	230	230
Type		2	2	2	2
Aufnahmeleistung	W	780	800	800	800
Leerlaufdrehzahl	min <sup>-1</sup>	0–1 150	0–1 150	0–1 150	0–1 150
Lastdrehzahl	min <sup>-1</sup>	0–830	0–830	0–830	0–830
Schlagenergie					
Schlagbohren	J	3,1	3,1	3,1	3,1
Meißeln	J	–	3,4	3,4	3,4
Max. Bohrleistung in Stahl/Holz/Beton	mm	13/30/24	13/30/26	13/30/26	13/30/26
Meißelpositionen		–	51	51	51
Max. Bohrleistung in Mauerwerk	mm	65	65	65	65
Werkzeugaufnahme		SDS Plus®	SDS Plus®	SDS Plus®	SDS Plus®
Spannhalsdurchmesser	mm	54	54	54	54
Gewicht	kg	2,6	2,6	2,6	2,8
<hr/>					
L <sub>PA</sub> (Schalldruckpegel)	dB(A)	85	85	85	86
K <sub>PA</sub> (Schalldruckpegel-Messgenauigkeit)	dB(A)	3	3	3	3,2
L <sub>WA</sub> (Schalldruckpegel)	dB(A)	99	99	99	99
K <sub>WA</sub> (Schalldruckpegel-Messgenauigkeit)	dB(A)	3	3	3	3,2

Gesamtschwingungspegel (triaxiale Vektorsumme) gemäß EN 60745:

Schwingungsemissionswert a<sub>h</sub>

Bohren in Metall

a <sub>h,D</sub> =	m/s <sup>2</sup>	3,5	4,0	3,0	4,0
Messgenauigkeit K =	m/s <sup>2</sup>	1,5	1,5	1,5	1,5

Schwingungsemissionswert a<sub>h</sub>

Bohren in Beton

a <sub>h,HD</sub> =	m/s <sup>2</sup>	14,0	14,0	14,0	15,5
Messgenauigkeit K =	m/s <sup>2</sup>	1,6	1,6	1,6	1,5

Schwingungsemissionswert a<sub>h</sub>

Meißeln

a <sub>h,Cheq</sub> =	m/s <sup>2</sup>	–	12,5	12,5	14,0
Messgenauigkeit K =	m/s <sup>2</sup>	–	1,5	1,5	1,6

Schwingungsemissionswert a<sub>h</sub>

Schrauben ohne Schlag

a <sub>h</sub> =	m/s <sup>2</sup>	< 2,5	2,6	4,5	2,6
Messgenauigkeit K =	m/s <sup>2</sup>	1,5	1,5	1,5	1,5



Der in diesem Informationsblatt angegebene Vibrationsemissionsgrad wurde nach Maßgabe eines standardisierten Tests, wie in EN 60745 vorgegeben, gemessen und kann zum Vergleich von Werkzeugen verwendet werden. Er kann zu einer vorläufigen Einschätzung der Exposition verwendet werden.



**WARNUNG:** Der angegebene Vibrationsemissionswert steht für die Hauptanwendungen des Werkzeugs. Falls das Werkzeug jedoch für andere Anwendungen oder mit anderem Zubehör benutzt oder schlecht instandgehalten wird, kann die Vibrationsemission verschieden sein. Dies kann den Expositionsgrad über die gesamte Arbeitsdauer erheblich steigern.

Eine Schätzung des Vibrationsemissionsgrades sollte ebenfalls berücksichtigen, ob das Werkzeug abgeschaltet ist, oder ob es einfach nur eingeschaltet ist ohne für Arbeiten benutzt zu werden. Dies kann den Expositionsgrad über die gesamte Arbeitsdauer erheblich verringern.

Bestimmen Sie zusätzliche Sicherheitsmaßnahmen, um den Benutzer vor den Auswirkungen der Vibrationen zu schützen, wie etwa: Instandhaltung des Werkzeugs und Zubehörs, die Hände warm halten, Aufbau von Arbeitsmethoden.

#### Sicherungen:

Europa	230 V Werkzeuge	10 A Stromversorgung
--------	-----------------	----------------------

#### Definitionen: Sicherheitsrichtlinien

Im Folgenden wird die Relevanz der einzelnen Warnhinweise erklärt. Bitte lesen Sie das Handbuch und achten Sie auf diese Symbole.



**GEFAHR:** Weist auf eine unmittelbar drohende gefährliche Situation hin, die, sofern nicht vermieden, **zu tödlichen oder schweren Verletzungen führt.**



**WARNUNG:** Weist auf eine möglicherweise gefährliche Situation hin, die, sofern nicht vermieden, **zu tödlichen oder schweren Verletzungen führen kann.**



**VORSICHT:** Weist auf eine möglicherweise gefährliche Situation hin, die, sofern nicht vermieden, **u. U. zu leichten oder mittelschweren Verletzungen führen kann.**

**HINWEIS:** Zeigt ein Verhalten an, das **nichts mit Verletzungen zu tun hat**, aber, wenn es nicht vermieden wird, **zu Sachschäden führen kann.**



Weist auf ein Stromschlagrisiko hin.



Weist auf eine Brandgefahr hin.

## EG-Konformitätserklärung

### MASCHINENRICHTLINIE



### D25112(C), D25113, D25114, D25213

DEWALT erklärt hiermit, dass diese unter „Technische Daten“ beschriebenen Produkte die folgenden Vorschriften erfüllen:

98/37/EG (bis 28. Dez. 2009), 2006/42/EG (ab 29. Dez. 2009) EN 60745-1, EN 60745-2-6.

Diese Produkte erfüllen auch die Richtlinie 2004/108/EG. Für weitere Informationen wenden Sie sich bitte an DEWALT unter der folgenden Adresse oder schauen Sie auf der Rückseite dieser Betriebsanleitung nach.

Der Unterzeichnete ist verantwortlich für die Zusammenstellung des technischen Dossiers und gibt diese Erklärung im Namen von DEWALT ab.

*H. Großmann*

Horst Großmann  
Vizepräsident für Konstruktion und  
Produktentwicklung  
DEWALT, Richard-Klinger-Straße 11,  
D-65510, Idstein, Germany  
27.07.2009



**WARNUNG:** Zur Reduzierung der Verletzungsgefahr bitte die Bedienungsanleitung lesen.

## Allgemeine Warnhinweise für Elektrowerkzeuge



**WARNUNG! Alle Sicherheits-/ Warnhinweise und alle Anweisungen lesen.** Die Nichteinhaltung der nachstehend aufgeführten Anweisungen kann elektrischen Schlag, Brand und/oder schwere Verletzungen verursachen.

**ALLE WARNHINWEISE UND ANWEISUNGEN  
ZUM SPÄTEREN NACHSCHLAGEN AUFBEWAHREN**

Der nachfolgend verwendete Begriff „Elektrowerkzeug“ bezieht sich auf netzbetriebene Werkzeuge (mit Netzkabel) und auf akkubetriebene Werkzeuge (ohne Netzkabel).

**1) SICHERHEIT IM ARBEITSBEREICH**

- a) **Halten Sie Ihren Arbeitsbereich sauber und gut ausgeleuchtet.** Unordentliche oder dunkle Arbeitsbereiche können zu Unfällen führen.
- b) **Arbeiten Sie mit Elektrowerkzeugen nicht in explosionsgefährdeten Umgebungen, in der sich brennbare Flüssigkeiten, Gase oder Staub befinden.** Elektrowerkzeuge erzeugen Funken, die den Staub oder die Dämpfe entzünden können.
- c) **Halten Sie Kinder und andere Personen während der Benutzung des Elektrowerkzeugs fern.** Ablenkungen können dazu führen, dass Sie die Kontrolle verlieren.

**2) ELEKTRISCHE SICHERHEIT**

- a) **Der Anschlussstecker des Elektrowerkzeugs muss in die Steckdose passen. Der Stecker darf in keiner Weise verändert werden. Verwenden Sie mit geerdeten Elektrowerkzeugen keine Adapterstecker.** Unveränderte Stecker und passende Steckdosen verringern das Risiko eines Stromschlags.
- b) **Vermeiden Sie Körperkontakt mit geerdeten Oberflächen wie Rohre, Heizungen, Herde und Kühlschränke.** Es besteht ein erhöhtes Stromschlagrisiko, wenn Ihr Körper geerdet ist.
- c) **Halten Sie Elektrowerkzeuge von Regen oder Nässe fern.** Das Eindringen von Wasser in ein Werkzeug erhöht das Stromschlagrisiko.
- d) **Zweckentfremden Sie das Kabel nicht. Verwenden Sie es niemals, um das Elektrowerkzeug zu tragen oder zu ziehen bzw. um den Stecker aus der Steckdose zu ziehen. Halten Sie das Kabel von Hitze, Öl, scharfen Kanten oder beweglichen Teilen fern.** Beschädigte oder verwickelte Kabel erhöhen das Stromschlagrisiko.
- e) **Wenn Sie ein Elektrowerkzeug im Freien benutzen, verwenden Sie nur Verlängerungskabel, die für Außenbereiche geeignet sind.** Die Verwendung eines für Außenbereiche geeigneten Verlängerungskabels verringert das Stromschlagrisiko.

- f) **Beim Betrieb eines Elektrowerkzeugs an einem feuchten Ort muss eine Stromversorgung mit einer Fehlerstrom-Schutzeinrichtung verwendet werden.** Die Verwendung einer Fehlerstrom-Schutzeinrichtung verringert das Stromschlagrisiko.

**3) PERSÖNLICHE SICHERHEIT**

- a) **Bleiben Sie stets aufmerksam, achten Sie darauf, was Sie tun und lassen Sie beim Umgang mit Elektrowerkzeugen gesunden Menschenverstand walten. Benutzen Sie keine Elektrowerkzeuge, wenn Sie müde sind oder unter dem Einfluss von Drogen, Alkohol oder Medikamenten stehen.** Ein Moment der Unachtsamkeit beim Gebrauch von Elektrowerkzeugen kann zu ernsthaften Verletzungen führen.
- b) **Tragen Sie eine persönliche Schutzausrüstung. Tragen Sie stets einen Augenschutz.** Schutzausrüstungen (wie Staubmaske, rutschfeste Sicherheitsschuhe, Schutzhelm oder Gehörschutz) für die entsprechenden Einsatzbedingungen mindern das Verletzungsrisiko.
- c) **Verhindern Sie unbeabsichtigtes Starten. Stellen Sie sicher, dass das Werkzeug ausgeschaltet ist, bevor Sie es an die Stromquelle und/oder den Akku anschließen, es hochheben oder tragen.** Das Tragen des Elektrowerkzeugs mit dem Finger am Schalter oder der Anschluss eingeschalteter Werkzeuge führen unnötig Unfälle herbei.
- d) **Nehmen Sie vor dem Einschalten des Elektrowerkzeugs Einstellwerkzeuge oder Schraubenschlüssel ab.** Ein Schraubenschlüssel oder Einstellwerkzeug, der/das sich in einem drehenden Teil befindet, kann zu Verletzungen führen.
- e) **Nicht zu weit vorlehnen! Sorgen Sie für sicheren Stand und halten Sie jederzeit das Gleichgewicht.** Dadurch können Sie das Werkzeug in unerwarteten Situationen besser unter Kontrolle halten.
- f) **Tragen Sie geeignete Kleidung. Tragen Sie keine weite Kleidung und keinen Schmuck. Halten Sie Haare, Kleidung und Handschuhe von sich bewegenden Teilen fern.** Lose sitzende Kleidung, Schmuck oder lange Haare können sich in den beweglichen Teilen verfangen.
- g) **Falls Vorrichtungen zur Staubabsaugung bzw. zum Staubfang vorhanden sind, vergewissern Sie sich, dass diese angeschlossen sind und richtig**

verwendet werden. Durch die Verwendung eines Staubfangs können die mit Staub verbundenen Gefahren reduziert werden.

#### 4) GEBRAUCH UND WARTUNG VON ELEKTROWERKZEUGEN

- a) **Überlasten Sie das Elektrowerkzeug nicht. Verwenden Sie das für Ihren Anwendungsbereich geeignete Elektrowerkzeug.** Mit dem richtigen zweckbestimmten Elektrowerkzeug kann die Arbeit besser und sicherer ausgeführt werden.
- b) **Benutzen Sie das Elektrowerkzeug nicht, wenn sich der Ein-Aus-Schalter nicht verstellen lässt.** Ein Elektrowerkzeug mit defektem Schalter ist gefährlich und muss repariert werden.
- c) **Ziehen Sie den Stecker der Stromquelle und/oder dem Akku vom Elektrowerkzeug, bevor Sie Einstellungen vornehmen, Zubehör wechseln oder Elektrowerkzeuge aufbewahren.** Diese Vorsichtsmaßnahmen verhindern ein unbeabsichtigtes Einschalten des Elektrowerkzeugs.
- d) **Bewahren Sie ungenutzte Elektrowerkzeuge außerhalb der Reichweite von Kindern auf. Lassen Sie Elektrowerkzeuge nicht von Personen benutzen, die damit nicht vertraut sind oder diese Anweisungen nicht gelesen haben.** Elektrowerkzeuge sind in den Händen unerfahrener Personen gefährlich.
- e) **Halten Sie Elektrowerkzeuge stets in einem einwandfreien Zustand. Überprüfen Sie, ob bewegliche Teile falsch ausgerichtet sind oder klemmen und ob Teile Bruchstellen aufweisen oder so beschädigt sind, dass sie die Funktion des Elektrowerkzeugs beeinträchtigen. Lassen Sie beschädigte Werkzeuge vor dem Gebrauch reparieren.** Viele Unfälle sind auf schlecht gewartete Elektrowerkzeuge zurückzuführen.
- f) **Halten Sie Schneidwerkzeuge scharf und sauber.** Sorgfältig gepflegte Schneidwerkzeuge mit scharfen Schneidkanten verklemmen sich weniger und sind leichter zu kontrollieren.
- g) **Verwenden Sie Elektrowerkzeug, Zubehör, Einsatzwerkzeuge usw. entsprechend diesen Anweisungen und in der für diesen speziellen Elektrowerkzeugtyp vorgeschriebenen Art und Weise.** Der Gebrauch von Werkzeugen für andere als die vorgesehenen Anwendungen kann zu gefährlichen Situationen führen.

#### 5) REPARATUREN

- a) **Lassen Sie Ihr Elektrowerkzeug nur von qualifiziertem Fachpersonal und nur mit Originalersatzteilen reparieren.** Damit kann gewährleistet werden, dass der Betrieb des Elektrowerkzeugs sicher ist.

### Zusätzliche besondere Sicherheitsvorschriften für Bohrhämmer

- **Tragen Sie einen Gehörschutz.** Einfluss von Lärm kann zum Hörverlust führen.
- **Benutzen Sie die mit dem Werkzeug gelieferten zusätzlichen Griffe.** Kontrollverlust kann zu Verletzungen führen.
- **Halten Sie Elektrowerkzeuge an isolierten Griffflächen, wenn Sie Arbeiten durchführen, bei denen das Schneidwerkzeug verborgene Stromleitungen oder das eigene Kabel berühren könnte.** Der Kontakt mit einer Strom führenden Leitung setzt die exponierten Metallteile des Werkzeugs unter Strom, was zu einem Stromschlag beim Anwender führt.
- **Verwenden Sie Zwingen oder andere praktikable Methoden, um das Werkstück auf einer stabilen Basis zu fixieren und abzustützen.** Wenn Sie das Werkstück mit der Hand oder gegen den Körper halten, ist es nicht stabil. Sie können die Kontrolle über das Werkstück verlieren.
- **Tragen Sie eine Schutzbrille oder sonstigen Augenschutz.** Schlagbohrarbeiten verursachen, dass Splitter herumfliegen. Herumfliegende Teilchen können dauerhafte Augenverletzungen verursachen. Tragen Sie eine Staubmaske oder Atemschutzmaske bei Arbeiten, die Staub verursachen. Gehörschutz kann bei den meisten Anwendungen erforderlich sein.
- **Halten Sie das Werkzeug immer fest im Griff. Versuchen Sie nicht, dieses Werkzeug zu betreiben, ohne es mit beiden Händen zu halten.** Es wird empfohlen, immer den seitlichen Griff zu verwenden. Einhandbetrieb dieses Werkzeugs führt zum Kontrollverlust. Das Durchtrennen von Hartmaterial wie z. B. Armierungsstahl oder das Treffen darauf kann ebenfalls gefährlich sein. Drehen Sie vor dem Betrieb den seitlichen Griff richtig fest.
- **Betreiben Sie dieses Werkzeug nicht über lange Zeiträume.** Die vom Hammerbetrieb verursachten Schwingungen können zu Schäden an Ihren Händen und Armen führen. Verwenden Sie Handschuhe zur zusätzlichen

## DEUTSCH

Dämpfung und begrenzen Sie die Exponierung, indem Sie häufige Pausen einlegen.

- **Bereiten Sie Einsätze (Bits) nicht selbst wieder auf.** Die Wiederaufbereitung von Meißeln sollte durch eine zugelassene Fachkraft erfolgen. Nicht fachgerecht wiederaufbereitete Meißel können Verletzungen verursachen.
- **Tragen Sie Handschuhe beim Betrieb des Werkzeugs oder beim Wechseln der Einsätze.** Zugängliche Metallteile am Werkzeug und die Einsätze können beim Betrieb extrem heiß werden. Kleine Stückchen von abgebrochenem Material können bloße Hände verletzen.
- **Legen Sie das Werkzeug niemals ab, solange der Einsatz nicht vollständig zum Stillstand gekommen ist.** Sich bewegende Einsätze können Verletzungen verursachen.
- **Schlagen Sie nicht mit dem Hammer auf verklemmte Einsätze, um sie zu lösen.** Es können sich Fragmente von Metall- oder Materialsplittern lösen und Verletzungen verursachen.
- **Leicht abgenutzte Meißel können durch Schleifen wieder geschärft werden.**
- **Halten Sie das Stromkabel vom rotierenden Einsatz fern. Wickeln Sie das Kabel um keinen Teil Ihres Körpers.** Ein um einen sich drehenden Einsatz gewickeltes Stromkabel kann Verletzungen und Kontrollverlust verursachen.

### Restgefahren

Folgende Risiken sind mit der Verwendung von Bohrhämmern untrennbar verbunden:

- Verletzungen durch Berühren der sich drehenden Teile oder heißer Teile des Werkzeugs

Bestimmte Restgefahren lassen sich trotz Einhaltung der Sicherheitsvorschriften und dem Einsatz von Sicherheitsvorrichtungen nicht vermeiden. Diese sind:

- Gehörschäden.
- Gefahr des Quetschens der Finger beim Austausch von Zubehörteilen.
- Gesundheitsgefahren durch Einatmen von bei Arbeiten in Beton und/oder Mauerwerk entwickelten Staubs.

### Schilder am Werkzeug

Die folgenden Bildzeichen sind am Werkzeug angebracht:



Vor der Verwendung die Betriebsanleitung lesen.



Gehörschutz tragen.



Augenschutz tragen.

### LAGE DES DATUMSCODES (ABB. 1)

Der Datumcode (n) enthält das Herstelljahr und ist in das Gehäuse geprägt.

Beispiel:

2009 XX XX

Herstelljahr

### Packungsinhalt

Die Packung enthält:

- 1 Hochleistungs-Bohrhammer
- 1 seitlicher Griff
- 1 Bohrtiefenanschlag
- 1 Transportkoffer
- 1 Schnellspannfutter (D25114K)
- 1 Schlüsselspannfutter + Spannfutteradapter (D25112CK)
- 1 Betriebsanleitung
- 1 Explosionszeichnung
- Prüfen Sie das Werkzeug, die Teile oder Zubehörteile auf Beschädigungen, die beim Transport entstanden sein könnten.
- Nehmen Sie sich Zeit, diese Betriebsanleitung vor Inbetriebnahme sorgfältig zu lesen und zu verstehen.

### Beschreibung (Abb. [Fig.] 1)



**WARNUNG:** Nehmen Sie niemals Änderungen an dem Elektrowerkzeug oder seinen Teilen vor. Dies könnte zu Sach- und Personenschäden führen.

- Verstellbarer Drehzahlregler
- Feststellknopf (D25112(C)/D25113/D25114)
- Drehrichtungs-Schiebeschalter
- Betriebsarten-Wahlschalter
- Sicherheitssperre
- Werkzeugaufnahme
- Staubkappe
- Spannring (D25114)
- Bohrtiefenanschlag

- j. seitlicher Griff
- k. Tiefenanschlagklemme

#### BESTIMMUNGSGEMÄSSE VERWENDUNG

Diese Hochleistungs-Bohrhämmer sind konstruiert für den professionellen Einsatz beim Bohren und Schlagbohren, Schraubendrehen und leichten Stemmarbeiten.

**NICHT VERWENDEN** in nasser Umgebung oder in der Nähe von brennbaren Flüssigkeiten oder Gasen.

Diese Bohrhammer sind Elektrowerkzeuge für den professionellen Einsatz.

**LASSEN SIE NICHT ZU**, dass Kinder in Kontakt mit dem Werkzeug kommen. Wenn unerfahrene Personen dieses Werkzeug verwenden, sind diese zu beaufsichtigen.

#### Sicherheitskupplung

Alle Bohrhammer sind mit einer Sicherheitskupplung ausgestattet. Sie begrenzt das maximale, auf den Anwender übertragene Gegendrehmoment, falls die Bohrspitze beim Betrieb blockiert. Dieses Ausstattungsmerkmal verhindert auch die Überlastung von Getriebe und Elektromotor. Die Sicherheitskupplung ist werkseitig eingestellt und kann nicht justiert werden.

#### Elektrische Sicherheit

Der Elektromotor wurde für eine einzige Spannung konstruiert. Überprüfen Sie, dass die Netzspannung der auf dem Typenschild des Elektrowerkzeugs angegebenen Spannung entspricht.



Ihr DEWALT-Ladegerät ist gemäß EN 60745 doppelt isoliert und erfordert deshalb keinen Erdleiter.

Wenn das Netzkabel beschädigt ist, muss es durch ein spezialgefertigtes Kabel ersetzt werden, das über die DEWALT-Serviceorganisation erhältlich ist.

- (CH)** Bei Ersatz des Netzkabels achten Sie auf Verwendung des Schweizer Netzsteckers.
  - Typ 11 für Klasse II (Doppelisolierung) - Geräte
  - Typ 12 für Klasse I (Schutzleiter) - Geräte
- (CH)** Ortsveränderliche Geräte, die im Freien verwendet werden, müssen über einen Fehlerstromschutzschalter angeschlossen werden.

#### Verwendung eines Verlängerungskabels

Ein Verlängerungskabel sollte nicht verwendet werden, außer es ist absolut notwendig. Verwenden

Sie ein zugelassenes Verlängerungskabel, das für die Leistungsaufnahme Ihrer Bohrmaschine geeignet ist (siehe technische Daten). Die minimale Leitungsdicke sollte 1 mm<sup>2</sup> betragen, die maximale Länge 30 m.

Bei Verwendung einer Kabeltrommel sollte diese immer komplett abgerollt werden.

#### MONTAGE UND EINSTELLUNGEN



**WARNUNG: Zur Reduzierung der Verletzungsgefahr sollten Sie vor Anbringen oder Abnehmen von Zubehörteilen bzw. bevor Sie Einstellungen vornehmen/ändern oder Reparaturen durchführen, das Gerät abschalten und den Netzstecker ziehen. Vergewissern Sie sich, dass der Auslöser in der ausgeschalteten Stellung gesichert ist. Ein unbeabsichtigtes Einschalten des Geräts kann zu Verletzungen führen.**

#### Wählen der Betriebsart (Abb. 2A, 2B)

##### D25112(C) (Abb. 2A)

Das Gerät kann in den folgenden Betriebsarten eingesetzt werden:



Rotationsbohren: Schrauben und Bohren in Stahl, Holz und Kunststoff.



Schlagbohren: Bohrarbeiten in Beton und Mauerwerk.

##### D25113/D25114/D25213 (Abb. 2B)

Das Gerät kann in den folgenden Betriebsarten eingesetzt werden:



Rotationsbohren: Schrauben und Bohren in Stahl, Holz und Kunststoff.



Schlagbohren: Bohrarbeiten in Beton und Mauerwerk.



Nur Hämmer: leichte Span-, Meißel- und Abbrucharbeiten. In dieser Betriebsart kann das Gerät auch als Hebel zum Entfernen einer blockierten Bohrspitze verwendet werden.



Bitdrehung: Keine echte Betriebsart. Sie wird nur verwendet, um einen Flachmeißel in die gewünschte Stellung zu drehen.

1. Zur Wahl der Betriebsart drücken Sie die Sicherheitssperre (e) und drehen Sie den Betriebsarten-Wahlschalter (d) auf das Symbol der gewünschten Betriebsart.

## DEUTSCH

2. Lösen Sie die Sicherheitssperre und überprüfen Sie, dass der Betriebsarten-Wahlschalter eingerastet ist.



**WARNUNG:** Verstellen Sie nicht die Betriebsart, während das Werkzeug läuft.

### Indexieren der Meißelposition (Abb. 2A, 2B)

Der Meißel kann indexiert und in 51 verschiedenen Positionen festgestellt werden.

1. Drehen Sie den Betriebsartenschalter (d) bis er auf die „Bitdrehung“-Position zeigt.
2. Drehen Sie den Meißel in die gewünschte Position.
3. Stellen Sie den Betriebsartenschalter (d) auf die Position „nur Hämmern“.
4. Drehen Sie den Meißel, bis er einrastet.

### Einsetzen und Entfernen von SDS Plus® Zubehörteilen (Abb. 3)

Dieses Werkzeug ist für SDS Plus® Zubehörteile konstruiert (siehe den Querschnitt eines SDS Plus® Bitschaftes im Nebenbild in Abb. 3). Wir empfehlen, nur Zubehörteile für den professionellen Einsatz zu verwenden.

1. Reinigen und fetten Sie den Bitschaft.
2. Setzen Sie den Bitschaft in die Werkzeugaufnahme (f).
3. Drücken Sie den Bit ein und drehen Sie ihn leicht, bis er in die Schlitze passt.
4. Ziehen Sie am Bit, um zu prüfen, ob er richtig fest sitzt. Die Schlagfunktion erfordert es, dass der Bit sich in der Achse mehrere Zentimeter bewegen kann, wenn er in der Werkzeugaufnahme fest sitzt.
5. Um einen Bit zu entfernen, ziehen Sie die Arretiermanschette (l) der Werkzeugaufnahme zurück und ziehen Sie den Bit heraus.



**WARNUNG:** Tragen Sie beim Auswechseln von Zubehörteilen immer Handschuhe. Die exponierten Metallteile am Werkzeug und an den Zubehörteilen können beim Betrieb extrem heiß werden.

### Anbringen des seitlichen Griffs (Abb. 4)

Dieser seitliche Griff (j) kann für Rechts- und Linkshänder angepasst werden.



**WARNUNG:** Verwenden Sie das Werkzeug nicht ohne korrekt angebrachtem seitlichen Griff.

1. Lösen Sie den seitlichen Griff.
2. **Für Rechtshänder:** Schieben Sie die Griffklemme über die Manschette hinter der Werkzeugaufnahme, Griff links.  
**Für Linkshänder:** Schieben Sie die Griffklemme über die Manschette hinter der Werkzeugaufnahme, Griff rechts.
3. Drehen Sie den seitlichen Griff in die gewünschte Position und drehen Sie den Griff fest.

### Einstellen der Bohrtiefe (Abb. 5)

1. Setzen Sie den gewünschten Bohrbit wie oben beschrieben ein.
2. Drücken Sie die Tiefenanschlagsklemme (k) und halten Sie sie gedrückt.
3. Stecken Sie den Tiefenanschlagstab (j) durch das Loch in der Tiefenanschlagsklemme.
4. Stellen Sie die Bohrtiefe wie dargestellt ein.
5. Lassen Sie die Tiefenanschlagsklemme los.

### Drehrichtungs-Schiebeschalter (Abb. 6A, 6B)

#### D25112(C)/D25113/D25114 (Abb. 6A)

1. Schieben sie den Drehrichtungs-Schiebeschalter (c) nach rechts für Vorwärtslauf (RH). Siehe die Pfeile am Werkzeug.
2. Schieben sie den Drehrichtungs-Schiebeschalter (c) nach links für Rückwärtslauf (LH).

#### D25213 (Abb. 6B)

1. Schieben sie den Drehrichtungs-Schiebeschalter (c) nach links für Vorwärtslauf (RH). Siehe die Pfeile am Werkzeug.
2. Schieben sie den Drehrichtungs-Schiebeschalter (c) nach rechts für Rückwärtslauf (LH).



**WARNUNG:** Warten Sie immer, bis der Motor vollständig zum Stillstand gekommen ist, bevor Sie die Drehrichtung ändern.

### Anbringen des Spannfutteradapters und des Spannfutters

#### D25112(C)/D25113/D25213

1. Schrauben Sie das Spannfutter auf das Gewindeende des Spannfutteradapters.

2. Setzen Sie das angeschraubte Spannfutter und den Adapter in das Werkzeug, als ob es ein Standard-SDS Plus® Bit wäre.
3. Um das Spannfutter zu entfernen, gehen Sie beim Entfernen eines Standard-SDS Plus® Bits vor.



**WARNUNG:** Verwenden Sie niemals Standard-Spannfutter in der Schlagbohr-Betriebsart.

## Auswechseln der Werkzeugaufnahme mit dem Spannfutter (Abb. 7)

### D25114K

1. Drehen Sie die Arretiermanschette (h) in die entspernte Position und ziehen Sie die Werkzeugaufnahme (f) ab.
2. Drücken Sie das Spannfutter (m) auf die Spindel und drehen Sie die Arretiermanschette in die Arretierposition.
3. Um das Spannfutter mit der Werkzeugaufnahme auszuwechseln, entfernen Sie zuerst das Spannfutter auf die gleiche Weise, wie die Werkzeugaufnahme entfernt wurde. Setzen Sie dann die Werkzeugaufnahme auf die gleiche Weise ein, wie das Spannfutter eingesetzt wurde.



**WARNUNG:** Verwenden Sie niemals Standard-Spannfutter in der Schlagbohr-Betriebsart.

## Auswechseln der Staubkappe (Abb. 3)

Die Staubkappe (g) schützt den Mechanismus vor dem Eindringen von Staub. Ersetzen Sie eine abgenutzte Staubkappe sofort.

1. Ziehen Sie die Arretiermanschette (l) an der Werkzeugaufnahme zurück und ziehen Sie die Staubkappe (g) ab.
2. Setzen Sie die neue Staubkappe ein.
3. Lassen Sie die Arretiermanschette an der Werkzeugaufnahme los.

## BETRIEB

### Betriebsanleitung



**WARNUNG:**

- Beachten Sie immer die Sicherheitsanweisungen und die geltenden Vorschriften.
- Achten Sie auf die Lage von Rohr- und Stromleitungen.

- Üben Sie nur sanften Druck auf das Werkzeug (aus. 5 kg). Zu starker Druck beschleunigt das Bohren nicht, mindert aber die Leistung des Werkzeugs und kann dessen Lebensdauer verkürzen.
- Bohren oder schrauben Sie nicht zu tief, um eine Beschädigung der Staubkappe zu vermeiden.
- Halten Sie das Werkzeug immer mit beiden Händen fest und prüfen Sie, ob Sie einen festen Stand haben (Abb. 8). Betreiben Sie das Werkzeug immer mit korrekt montiertem seitlichen Griff.

## Richtige Haltung der Hände (Abb. 1, 8)



**WARNUNG:** Um die Gefahr schwerer Verletzungen zu vermindern, wenden Sie **IMMER** die gezeigte Handhaltung an.



**WARNUNG:** Um die Gefahr schwerer Verletzungen zu vermindern, achten Sie **IMMER** auf sicheren Halt und seien Sie auf eine plötzliche Reaktion vorbereitet.

Die richtige Haltung der Hände setzt voraus, dass eine Hand sich am seitlichen Griff (j) befindet, während die andere Hand den Hauptgriff (o) hält.

## Ein- und Ausschalten (Abb. 1)

### D25112(C)/D25113/D25114

1. Um das Werkzeug einzuschalten, drücken Sie den verstellbaren Drehzahlregler (a). Die Stärke des Drucks auf den verstellbaren Drehzahlregler regelt die Drehzahl des Werkzeugs.
2. Für Dauerbetrieb halten Sie den verstellbaren Drehzahlregler gedrückt, drücken den Feststellknopf (b) ein und lassen den Regler los.
3. Lassen Sie zum Stoppen des Werkzeugs den Regler los.
4. Um das Werkzeug bei Dauerbetrieb zu stoppen, drücken Sie kurz auf den Regler und lassen ihn los. Schalten Sie das Werkzeug immer aus, wenn die Arbeit beendet ist und vor dem Ziehen des Steckers.

### D25213

1. Um das Werkzeug einzuschalten, drücken Sie den verstellbaren Drehzahlregler (a). Die Stärke des Drucks auf den verstellbaren Drehzahlregler regelt die Drehzahl des Werkzeugs.
2. Lassen Sie zum Stoppen des Werkzeugs den Regler los.

- Um das Werkzeug in der Aus-Position zu arretieren, schieben Sie den Drehrichtungs-Schiebeschalter (c) in die mittlere Position.

## Schlagbohren (Abb. 1)

### BOHREN MIT MASSIVEM BIT

- Stellen Sie den Betriebsartenwahlschalter (d) auf die Schlagbohr-Position.
- Setzen Sie den passenden Bohreinsatz ein.  
**HINWEIS:** Für optimale Ergebnisse verwenden Sie Qualitätsbits mit Karbidspitze.
- Justieren Sie den seitlichen Griff (j) entsprechend den Anforderungen.
- Stellen Sie, falls erforderlich, die Bohrtiefe ein.
- Markieren Sie die Bohrstelle.
- Setzen Sie den Bohrbit auf die Bohrstelle und schalten Sie das Werkzeug ein.
- Schalten Sie das Werkzeug immer aus, wenn die Arbeit beendet ist und vor dem Ziehen des Steckers.

### Bohren mit einem Kernbohrbit

- Stellen Sie den Betriebsartenwahlschalter (d) auf die Schlagbohr-Position.
- Justieren Sie den seitlichen Griff (j) entsprechend den Anforderungen.
- Setzen Sie den passenden Kernbohreinsatz ein.
- Montieren Sie den Zentrierbohrer auf das Kernbohrbit.
- Setzen Sie den Zentrierbohrer auf die Bohrstelle und drücken Sie den verstellbaren Drehzahlregler (a). Bohren Sie, bis der Kernbohrer ca. 1 cm in den Beton eindringt.
- Beenden Sie den Bohrvorgang und entfernen Sie den Zentrierbohrer. Setzen Sie den Kernbohrer wieder auf das Bohrloch und setzen Sie den Bohrvorgang fort.
- Wenn Sie durch eine Konstruktion bohren, die stärker ist als die Tiefe des Kernbohrbits, entfernen Sie in regelmäßigen Abständen den runden Betonzylinder aus dem Innern des Kernbohrbits. Um unbeabsichtigtes Wegbrechen von Beton um das Bohrloch herum zu vermeiden, bohren Sie zuerst ein Loch mit dem Durchmesser des Zentrierbohrers vollständig durch die Konstruktion. Bohren Sie dann mit dem Kernbohrer jeweils bis zur Hälfte von jeder Seite.
- Schalten Sie das Werkzeug immer aus, wenn die Arbeit beendet ist und vor dem Ziehen des Steckers.

## Rotationsbohren (Abb. 1)

- Stellen Sie den Betriebsartenwahlschalter (d) auf die Rotationsbohr-Position.
- Je nach Werkzeugtyp folgen Sie der passenden folgenden Anweisung:
  - D25112(C)/D25113/D25213:** Montieren Sie den Spannfutteradapter/Spannfuttersatz.
  - D25114:** Tauschen Sie die Werkzeugaufnahme gegen das Spannfutter aus.
- Fahren Sie fort wie unter „Schlagbohren“ beschrieben.



**WARNUNG:** Verwenden Sie niemals Standard-Spannfutter in der Schlagbohr-Betriebsart.

## Schrauben (Abb. 1)

- Stellen Sie den Betriebsartenwahlschalter (d) auf die Rotationsbohr-Position.
- Wählen Sie die Drehrichtung.
- Je nach Werkzeugtyp folgen Sie der passenden folgenden Anweisung:
  - D25112(C)/D25113/D25213:** Setzen Sie den speziellen SDS Plus® Schraubadapter für die Verwendung mit Sechskant-Schraubbits ein.
  - D25114K:** Tauschen Sie die Werkzeugaufnahme gegen das Spannfutter aus.
- Setzen Sie das geeignete Schraubbit ein. Wenn Sie Schlitzkopfschrauben ein- oder ausdrehen, verwenden Sie immer Bits mit Führungshülse.
- Drücken Sie sanft auf den verstellbaren Drehzahlregler (a), um eine Beschädigung des Schraubenkopfes zu vermeiden. Bei Rückwärtsdrehung (LH) ist die Drehzahl des Werkzeugs zu leichteren Ausschrauben automatisch verringert.
- Wenn die Schraube mit dem Werkstück bündig ist, lassen Sie den verstellbaren Drehzahlregler los, um zu verhindern, dass der Schraubenkopf in das Werkstück eindringt.

## Spanen und Meißeln (Abb. 1)

### D25113/D25114/D25213

- Stellen Sie den Betriebsartenwahlschalter (d) auf die Position „nur Hämmern“.
- Setzen Sie den geeigneten Meißel ein und rasten Sie ihn durch Drehung per Hand in eine der 51 Positionen ein.
- Justieren Sie den seitlichen Griff (j) entsprechend den Anforderungen.



4. Schalten Sie das Werkzeug ein und beginnen Sie mit der Arbeit.
5. Schalten Sie das Werkzeug immer aus, wenn die Arbeit beendet ist und vor dem Ziehen des Steckers.

**WARNUNG:**

- Verwenden Sie dieses Werkzeug nicht für das Mischen oder Pumpen von leicht entflammaren oder explosiven Flüssigkeiten (Benzin, Alkohol usw.).
- Mischen oder Rühren Sie keine entsprechend gekennzeichneten brennbaren Flüssigkeiten.

**WARTUNG**

Ihr DEWALT Elektrowerkzeug wurde für langfristigen Betrieb bei minimalem Wartungsaufwand konstruiert. Ein zufriedenstellender Betrieb hängt von der geeigneten Pflege des Werkzeugs und seiner regelmäßiger Reinigung ab.



**WARNUNG: Um die Verletzungsgefahr zu vermeiden, schalten Sie das Gerät aus und trennen Sie es vom Stromnetz, bevor Sie Zubehör anbringen oder entfernen, Einstellungen justieren oder ändern oder Reparaturen vornehmen. Stellen Sie sicher, dass der Auslöseschalter in AUS-Stellung ist. Ein unbeabsichtigter Start kann zu Verletzungen führen.**

- Dieses Gerät kann nicht vom Nutzer gewartet werden. Bringen Sie das Werkzeug zu einer autorisierten DEWALT Kundendienstwerkstatt nach ca. 40 Betriebsstunden. Wenn vor Ablauf dieser Zeit Probleme auftreten, wenden Sie sich an eine autorisierte DEWALT Kundendienstwerkstatt.
- Das Werkzeug schaltet automatisch ab, wenn die Kohlebürsten abgenutzt sind.

**Kohlebürsten**

DEWALT verwendet ein fortschrittliches Bürstensystem, das die Bohrung automatisch stoppt, wenn die Bürsten abgenutzt sind. Dadurch wird ernsthafter Schaden am Motor verhindert. Neue Bürstensätze sind bei autorisierten DEWALT Kundendienststellen erhältlich. Verwenden Sie nur identische Ersatzteile.

**Schmierung**

Ihr Elektrowerkzeug erfordert keine zusätzliche Schmierung.

Zubehörteile und Ansätze müssen regelmäßig rund um den SDS Plus® Einsatz geschmiert werden.

**Reinigung**

**WARNUNG:** Immer wenn im Bereich der Lüftungsschlitze Schmutzansammlungen zu sehen sind, blasen Sie Schmutz und Staub mit trockener Druckluft aus dem Gehäuse. Tragen Sie zugelassene Augenschutz und eine zugelassene Staubmaske, wenn Sie diesen Vorgang durchführen.



**WARNUNG:** Verwenden Sie keine Lösungsmittel oder scharfen Chemikalien zum Reinigen der nicht-metallischen Teile des Werkzeugs. Durch diese Chemikalien kann der in diesen Teilen verwendete Werkstoff geschwächt werden. Verwenden Sie ein mit Wasser und einer milden Seife befeuchtetes Tuch. Achten Sie darauf, dass keine Flüssigkeit in das Werkzeug eindringt. Kein Teil des Werkzeuges darf in Flüssigkeit eingetaucht werden.

**Sonderzubehör**

**WARNUNG:** Da anderes Zubehör von Drittanbietern von DEWALT nicht mit diesem Produkt geprüft wurde, könnte die Verwendung von solchem Zubehör gefährlich sein. Zur Vermeidung einer Verletzungsgefahr sollten nur die von DEWALT empfohlenen Zubehörteile mit diesem Produkt verwendet werden.

Optional stehen verschiedene Typen von SDS Plus® Bohrbits und Meißel zur Verfügung.

Nähere Informationen über passendes Zubehör erhalten Sie von Ihrem Fachhändler.

**Umweltschutz**

Getrennte Sammlung Dieses Produkt darf nicht zusammen mit normalem Hausmüll entsorgt werden.

Wenn Sie Ihr DEWALT Produkt ersetzen möchten oder es ausgedient hat, entsorgen Sie es nicht mit dem normalen Hausmüll. Geben Sie dieses Produkt an Sammelstellen zur getrennten Erfassung ab oder stellen Sie es zur Abholung bereit.



Durch getrennte Sammlung von gebrauchten Produkten und Verpackungen kann sichergestellt werden, dass sie dem Recycling zugeführt und wiederverwertet werden. Die Wiederverwendung von recyceltem Material trägt zur Verhinderung von Umweltverschmutzung und zur Reduzierung des Rohstoffsbedarfs bei.

Nach Maßgabe örtlicher Vorschriften ist die getrennte Sammlung von elektrischen Geräten u. U. über Abholung, Sammelstellen oder den Fachhändler möglich, wo das Produkt ursprünglich bezogen wurde.

DEWALT betreibt eine Einrichtung zur Sammlung und zum Recycling von ausgedienten DEWALT-Produkten. Wenn Sie von diesem Service Gebrauch machen möchten, bringen Sie Ihr Produkt zur Kundendienstwerkstatt zurück, die es für Sie dem Recycling zuführen wird.

Für die Adresse einer Kundendienstwerkstatt in Ihrer Nähe setzen Sie sich bitte mit der örtlichen DEWALT-Niederlassung unter der in dieser Anleitung angegebenen Anschrift in Verbindung. Eine Übersicht der DEWALT-Kundendienstwerkstätten und weitere Informationen zu Servicerichtlinien und Kontaktadressen finden Sie auch im Internet:

[www.2helpU.com](http://www.2helpU.com).

## GARANTIE

DEWALT vertraut in die Qualität seiner Produkte und bietet den professionellen Anwendern des Produktes eine herausragende Garantie. Diese Garantieerklärung gilt als Ergänzung und unbeschadet Ihrer Rechte aus dem Vertrag als professioneller Anwender oder Ihrer gesetzlichen Ansprüche als privater, nicht-professioneller Anwender. Diese Garantie gilt innerhalb der Staatsgebiete der Mitgliedstaaten der Europäischen Union und der Europäischen Freihandelszone.

### • 30 TAGE ZUFRIEDENHEITSGARANTIE OHNE RISIKO •

Wenn Sie mit der Leistung Ihres DEWALT-Gerätes nicht vollständig zufrieden sind, geben Sie es einfach innerhalb von 30 Tagen komplett im Originallieferungsumfang, so wie gekauft, an den Händler zurück, um eine vollständige Erstattung oder ein Austauschgerät zu erhalten. Das Produkt darf normalem Verschleiß ausgesetzt sein. Der Kaufbeleg ist vorzulegen.

### • EIN JAHR KOSTENLOSE INSPEKTION •

Innerhalb der ersten 12 Monate ab Kauf werden Wartungs- und Kundendienstleistungen für Ihr DEWALT-Gerät kostenlos durch eine autorisierte DEWALT-Kundendienstwerkstatt ausgeführt. Der Kaufbeleg muss vorgelegt werden. Gilt einschließlich Arbeitskosten. Gilt nicht für Zubehör und Ersatzteile, sofern es sich nicht um einen Garantiefall handelt.

### • EIN JAHR VOLLSTÄNDIGE GARANTIE •

Wenn Ihr DEWALT-Produkt wegen Material- oder Produktionsmängeln innerhalb von 12 Monaten ab Kauf einen Fehler aufweist, garantiert DEWALT den kostenlosen Austausch aller fehlerhaften Teile oder, nach unserer Wahl, die kostenlose Wandlung des Gerätes unter den folgenden Bedingungen:

- Das Produkt wurde nicht unsachgemäß behandelt.
- Das Produkt war normalem Verschleiß ausgesetzt.
- Es wurden keine Reparaturversuche durch nicht autorisierte Personen vorgenommen.
- Der Kaufbeleg wird vorgelegt.
- Das Produkt wird vollständig im Originallieferungsumfang zurückgegeben.

Wenn Sie einen Anspruch geltend machen möchten, setzen Sie sich mit Ihrem Händler in Verbindung oder finden Sie die nächste DEWALT-Kundendienstwerkstatt im DEWALT-Katalog oder setzen Sie sich mit der DEWALT-Geschäftsstelle unter der in dieser Betriebsanleitung angegebenen Adresse in Verbindung. Eine Liste der autorisierten DEWALT-Kundendienstwerkstätten und vollständige Informationen über unseren Kundendienst finden Sie im Internet unter: [www.2helpU.com](http://www.2helpU.com).

# HEAVY-DUTY ROTARY HAMMERDRILL

## D25112(C), D25113, D25114, D25213

### Congratulations!

You have chosen a DEWALT tool. Years of experience, thorough product development and innovation make DEWALT one of the most reliable partners for professional power tool users.

### Technical Data

		D25112(C)	D25113	D25114	D25213
Voltage	V	230	230	230	230
(U.K. & Ireland only)	V	230/115	230/115	230/115	230/115
Type		2	2	2	2
Power input	W	780	800	800	800
No-load speed	min <sup>-1</sup>	0–1,150	0–1,150	0–1,150	0–1,150
Load speed	min <sup>-1</sup>	0–830	0–830	0–830	0–830
Impact energy					
Hammerdrilling	J	3.1	3.1	3.1	3.1
Chiselling	J	–	3.4	3.4	3.4
Maximum drilling range in steel/wood/concrete	mm	13/30/24	13/30/26	13/30/26	13/30/26
Chisel positions		–	51	51	51
Core drilling capacity in soft brick	mm	65	65	65	65
Tool holder		SDS Plus®	SDS Plus®	SDS Plus®	SDS Plus®
Collar diameter	mm	54	54	54	54
Weight	kg	2.6	2.6	2.6	2.8
L <sub>PA</sub> (sound pressure)	dB(A)	85	85	85	86
K <sub>PA</sub> (sound pressure uncertainty)	dB(A)	3	3	3	3.2
L <sub>WA</sub> (sound power)	dB(A)	99	99	99	99
K <sub>WA</sub> (sound power uncertainty)	dB(A)	3	3	3	3.2

Vibration total values (triax vector sum) determined according to EN 60745:

#### Vibration emission value a<sub>h</sub>

##### Drilling into metal

a <sub>h,D</sub> =	m/s <sup>2</sup>	3.5	4.0	3.0	4.0
Uncertainty K =	m/s <sup>2</sup>	1.5	1.5	1.5	1.5

#### Vibration emission value a<sub>h</sub>

##### Drilling into concrete

a <sub>h,HD</sub> =	m/s <sup>2</sup>	14.0	14.0	14.0	15.5
Uncertainty K =	m/s <sup>2</sup>	1.6	1.6	1.6	1.5

#### Vibration emission value a<sub>h</sub>

##### Chiselling

a <sub>h,Cheq</sub> =	m/s <sup>2</sup>	–	12.5	12.5	14.0
Uncertainty K =	m/s <sup>2</sup>	–	1.5	1.5	1.6

## ENGLISH

Vibration emission value  $a_h$

Screwdriving without impact

$a_h =$	m/s <sup>2</sup>	< 2.5	2.6	4.5	2.6
Uncertainty K =	m/s <sup>2</sup>	1.5	1.5	1.5	1.5

The vibration emission level given in this information sheet has been measured in accordance with a standardised test given in EN 60745 and may be used to compare one tool with another. It may be used for a preliminary assessment of exposure.



**WARNING:** The declared vibration emission level represents the main applications of the tool. However if the tool is used for different applications, with different accessories or poorly maintained, the vibration emission may differ. This may significantly increase the exposure level over the total working period.

An estimation of the level of exposure to vibration should also take into account the times when the tool is switched off or when it is running but not actually doing the job. This may significantly reduce the exposure level over the total working period.

Identify additional safety measures to protect the operator from the effects of vibration such as: maintain the tool and the accessories, keep the hands warm, organisation of work patterns.

### Fuses:

Europe	230 V tools	10 Amperes, mains
U.K. & Ireland	230 V tools	13 Amperes, in plugs
U.K. & Ireland	115 V tools	16 Amperes, mains

## Definitions: Safety Guidelines

The definitions below describe the level of severity for each signal word. Please read the manual and pay attention to these symbols.



**DANGER:** Indicates an imminently hazardous situation which, if not avoided, **will** result in **death or serious injury**.



**WARNING:** Indicates a potentially hazardous situation which, if not avoided, **could** result in **death or serious injury**.



**CAUTION:** Indicates a potentially hazardous situation which, if not avoided, **may** result in **minor or moderate injury**.

**NOTICE:** Indicates a practice **not related to personal injury** which, if not avoided, **may** result in **property damage**.



Denotes risk of electric shock.



Denotes risk of fire.

## EC-Declaration of Conformity

### MACHINERY DIRECTIVE



### D25112(C)/D25113/D25114/D25213

DEWALT declares that these products described under "technical data" are in compliance with:

98/37/EC (until Dec. 28, 2009), 2006/42/EC (from Dec. 29, 2009), EN 60745-1, EN 60745-2-6.

These products also comply with Directive 2004/108/EC. For more information, please contact DEWALT at the following address or refer to the back of the manual.

The undersigned is responsible for compilation of the technical file and makes this declaration on behalf of DEWALT.

*H. Grossmann*

Horst Grossmann  
Vice President Engineering and Product Development  
DEWALT, Richard-Klinger-Straße 11,  
D-65510, Idstein, Germany  
27.07.2009



**WARNING:** To reduce the risk of injury, read the instruction manual.

## General Power Tool Safety Warnings



**WARNING! Read all safety warnings and instructions** Failure to follow the warnings and instructions may result in electric shock, fire and/or serious injury.

### SAVE ALL WARNINGS AND INSTRUCTIONS FOR FUTURE REFERENCE

The term "power tool" in the warnings refers to your mains-operated (corded) power tool or battery-operated (cordless) power tool.

#### 1) WORK AREA SAFETY

- a) **Keep work area clean and well lit.** Cluttered or dark areas invite accidents.
- b) **Do not operate power tools in explosive atmospheres, such as in the presence of flammable liquids, gases or dust.** Power tools create sparks which may ignite the dust or fumes.
- c) **Keep children and bystanders away while operating a power tool.** Distractions can cause you to lose control.

#### 2) ELECTRICAL SAFETY

- a) **Power tool plugs must match the outlet. Never modify the plug in any way. Do not use any adapter plugs with earthed (grounded) power tools.** Unmodified plugs and matching outlets will reduce risk of electric shock.
- b) **Avoid body contact with earthed or grounded surfaces such as pipes, radiators, ranges and refrigerators.** There is an increased risk of electric shock if your body is earthed or grounded.
- c) **Do not expose power tools to rain or wet conditions.** Water entering a power tool will increase the risk of electric shock.
- d) **Do not abuse the cord. Never use the cord for carrying, pulling or unplugging the power tool. Keep cord away from heat, oil, sharp edges or moving parts.** Damaged or entangled cords increase the risk of electric shock.
- e) **When operating a power tool outdoors, use an extension cord suitable for outdoor use.** Use of a cord suitable for outdoor use reduces the risk of electric shock.
- f) **If operating a power tool in a damp location is unavoidable, use a residual current device (RCD) protected supply.** Use of an RCD reduces the risk of electric shock.

#### 3) PERSONAL SAFETY

- a) **Stay alert, watch what you are doing and use common sense when operating a power tool. Do not use a power tool while you are tired or under the influence of drugs, alcohol or medication.** A moment of inattention while operating power tools may result in serious personal injury.

- b) **Use personal protective equipment. Always wear eye protection.** Protective equipment such as dust mask, non-skid safety shoes, hard hat, or hearing protection used for appropriate conditions will reduce personal injuries.
- c) **Prevent unintentional starting. Ensure the switch is in the off position before connecting to power source and/or battery pack, picking up or carrying the tool.** Carrying power tools with your finger on the switch or energising power tools that have the switch on invites accidents.
- d) **Remove any adjusting key or wrench before turning the power tool on.** A wrench or a key left attached to a rotating part of the power tool may result in personal injury.
- e) **Do not overreach. Keep proper footing and balance at all times.** This enables better control of the power tool in unexpected situations.
- f) **Dress properly. Do not wear loose clothing or jewellery. Keep your hair, clothing and gloves away from moving parts.** Loose clothes, jewellery or long hair can be caught in moving parts.
- g) **If devices are provided for the connection of dust extraction and collection facilities, ensure these are connected and properly used.** Use of dust collection can reduce dust-related hazards.

#### 4) POWER TOOL USE AND CARE

- a) **Do not force the power tool. Use the correct power tool for your application.** The correct power tool will do the job better and safer at the rate for which it was designed.
- b) **Do not use the power tool if the switch does not turn it on and off.** Any power tool that cannot be controlled with the switch is dangerous and must be repaired.
- c) **Disconnect the plug from the power source and/or the battery pack from the power tool before making any adjustments, changing accessories, or storing power tools.** Such preventive safety measures reduce the risk of starting the power tool accidentally.
- d) **Store idle power tools out of the reach of children and do not allow persons unfamiliar with the power tool or these instructions to operate the power tool.** Power tools are dangerous in the hands of untrained users.

## ENGLISH

- e) **Maintain power tools. Check for misalignment or binding of moving parts, breakage of parts and any other condition that may affect the power tool's operation. If damaged, have the power tool repaired before use.** Many accidents are caused by poorly maintained power tools.
- f) **Keep cutting tools sharp and clean.** Properly maintained cutting tools with sharp cutting edges are less likely to bind and are easier to control.
- g) **Use the power tool, accessories and tool bits etc., in accordance with these instructions taking into account the working conditions and the work to be performed.** Use of the power tool for operations different from those intended could result in a hazardous situation.

### 5) SERVICE

- a) **Have your power tool serviced by a qualified repair person using only identical replacement parts.** This will ensure that the safety of the power tool is maintained.

## Additional Specific Safety Rules for Rotary Hammers

- **Wear ear protectors.** Exposure to noise can cause hearing loss.
- **Use auxiliary handles supplied with the tool.** Loss of control can cause personal injury.
- **Hold power tools by insulated gripping surfaces when performing an operation where the cutting tool may contact hidden wiring or its own cord.** Contact with a "live" wire will make exposed metal parts of the tool "live" and shock the operator.
- **Use clamps or other practical way to secure and support the workpiece to a stable platform.** Holding the work by hand or against your body is unstable and may lead to loss of control.
- **Wear safety goggles or other eye protection.** Hammering operations cause chips to fly. Flying particles can cause permanent eye damage. Wear a dust mask or respirator for applications that generate dust. Ear protection may be required for most applications.
- **Keep a firm grip on the tool at all times. Do not attempt to operate this tool without holding it with both hands.** It is recommended that the side handle be used at all times. Operating this tool with one hand will result in loss of control. Breaking through or encountering hard materials such as re-bar may

be hazardous as well. Tighten the side handle securely before use.

- **Do not operate this tool for long periods of time.** Vibration caused by hammer action may be harmful to your hands and arms. Use gloves to provide extra cushion and limit exposure by taking frequent rest periods.
- **Do not recondition bits yourself.** Chisel reconditioning should be done by an authorized specialist. Improperly reconditioned chisels could cause injury.
- **Wear gloves when operating tool or changing bits.** Accessible metal parts on the tool and bits may get extremely hot during operation. Small bits of broken material may damage bare hands.
- **Never lay the tool down until the bit has come to a complete stop.** Moving bits could cause injury.
- **Do not strike jammed bits with a hammer to dislodge them.** Fragments of metal or material chips could dislodge and cause injury.
- **Slightly worn chisels can be resharpened by grinding.**
- **Keep the power cord away from the rotating bit. Do not wrap the cord around any part of your body.** An electric cord wrapped around a spinning bit may cause personal injury and loss of control.

## Residual Risks

The following risks are inherent to the use of rotary hammers:

- Injuries caused by touching the rotating parts or hot parts of the tool

In spite of the application of the relevant safety regulations and the implementation of safety devices, certain residual risks cannot be avoided. These are:

- Impairment of hearing.
- Risk of squeezing fingers when changing the accessory.
- Health hazards caused by breathing dust developed when working in concrete and/or masonry.

## Markings on Tool

The following pictograms are shown on the tool:



Read instruction manual before use.



Wear ear protection.



Wear eye protection.

### DATE CODE POSITION (FIG. 1)

The Date Code (n), which also includes the year of manufacture, is printed into the housing.

Example:

2009 XX XX

Year of Manufacture

### Package Contents

The package contains:

- 1 Heavy-duty rotary hammerdrill
- 1 Side handle
- 1 Depth adjustment rod
- 1 Kitbox
- 1 Keyless chuck (D25114K)
- 1 Keyed chuck + chuck adaptor (D25112CK)
- 1 Instruction manual
- 1 Exploded drawing
  - Check for damage to the tool, parts or accessories which may have occurred during transport.
  - Take the time to thoroughly read and understand this manual prior to operation.

### Description (fig. 1)



**WARNING:** Never modify the power tool or any part of it. Damage or personal injury could result.

- a. Variable speed switch
- b. Lock-on button (D25112(C)/D25113/D25114)
- c. Forward/reverse slider
- d. Mode selector
- e. Safety lock
- f. Tool holder
- g. Dust cover
- h. Locking collar (D25114)
- i. Depth adjustment rod
- j. Side handle
- k. Depth stop clamp

### INTENDED USE

These heavy-duty rotary hammers have been designed for professional drilling and hammerdrilling, screwdriving and light chipping

**DO NOT** use under wet conditions or in presence of flammable liquids or gases.

These hammerdrills are professional power tools.

**DO NOT** let children come into contact with the tool. Supervision is required when inexperienced operators use this tool.

### Torque Limiting Clutch

All rotary hammerdrills are equipped with a torque limiting clutch that reduces the maximum torque reaction transmitted to the operator in case of jamming of a drill bit. This feature also prevents the gearing and electric motor from stalling. The torque limiting clutch has been factory-set and cannot be adjusted.

### Electrical Safety

The electric motor has been designed for one voltage only. Always check that the power supply corresponds to the voltage on the rating plate.



Your DEWALT charger is double insulated in accordance with EN 60745; therefore no earth wire is required.



**WARNING:** 115 V units have to be operated via a fail-safe isolating transformer with an earth screen between the primary and secondary winding.

If the supply cord is damaged, it must be replaced by a specially prepared cord available through the DEWALT service organization.

### Mains Plug Replacement (U.K. & Ireland Only)

If a new mains plug needs to be fitted:

- Safely dispose of the old plug.
- Connect the brown lead to the live terminal in the plug.
- Connect the blue lead to the neutral terminal.



**WARNING:** No connection is to be made to the earth terminal.

Follow the fitting instructions supplied with good quality plugs. Recommended fuse: 3 A.

## Using an Extension Cable

An extension cord should not be used unless absolutely necessary. Use an approved extension cable suitable for the power input of your charger (see technical data). The minimum conductor size is 1 mm<sup>2</sup>; the maximum length is 30 m.

When using a cable reel, always unwind the cable completely.

## ASSEMBLY AND ADJUSTMENTS



**WARNING: To reduce the risk of injury, turn unit off and disconnect machine from power source before installing and removing accessories, before adjusting or changing set-ups or when making repairs. Be sure the trigger switch is in the OFF position. An accidental start-up can cause injury.**

## Selecting the Operating Mode (fig. 2A, 2B)

### D25112(C) (FIG. 2A)

The tool can be used in the following operating modes:



Rotary drilling: for screwdriving and for drilling into steel, wood and plastics



Hammerdrilling: for concrete and masonry drilling operations.

### D25113/D25114/D25213 (FIG. 2B)

The tool can be used in the following operating modes:



Rotary drilling: for screwdriving and for drilling into steel, wood and plastics



Hammerdrilling: for concrete and masonry drilling operations.



Hammering only: for light chipping, chiselling and demolition applications. In this mode the tool can also be used as a lever to free a jammed drill bit.



Bit rotation: non-working position used only to rotate a flat chisel into the desired position.

1. To select the operating mode, press the safety lock (e) and rotate the mode selector switch (d) until it points to the symbol of the required mode.
2. Release the safety lock and check that the mode selector switch is locked in place.



**WARNING: Do not select the operating mode when the tool is running.**

## Indexing the Chisel Position (fig. 2A, 2B)

The chisel can be indexed and locked into 51 different positions.

1. Rotate the mode selector switch (d) until it points to the "bit rotation" position.
2. Rotate the chisel in the desired position.
3. Set the mode selector switch (d) to the "hammering only" position.
4. Twist the chisel until it locks in position.

## Inserting and Removing SDS Plus® Accessories (fig. 3)

This tool uses SDS Plus® accessories (refer to the inset in fig. 3 for a cross-section of an SDS Plus® bit shank). We recommend to use professional accessories only.

1. Clean and grease the bit shank.
2. Insert the bit shank into the tool holder (f).
3. Push the bit down and turn it slightly until it fits into the slots.
4. Pull on the bit to check if it is properly locked. The hammering function requires the bit to be able to move axially several centimetres when locked in the tool holder.
5. To remove a bit pull back the tool holder locking sleeve (l) and pull out the bit.



**WARNING: Always wear gloves when you change accessories. The exposed metal parts on the tool and accessory may become extremely hot during operation.**

## Fitting the Side Handle (fig. 4)

The side handle (j) can be fitted to suit both RH- and LH-users.



**WARNING: Do not use the tool without the side handle properly assembled.**

1. Loosen the side handle.
2. **For RH-users:** slide the side handle clamp over the collar behind the tool holder, handle at the left.  
**For LH-users:** slide the side handle clamp over the collar behind the tool holder, handle at the right.
3. Rotate the side handle to the desired position and tighten the handle.



## Setting the Drilling Depth (fig. 5)

1. Insert the required drill bit as described above.
2. Press the depth stop clamp (k) and keep it depressed.
3. Fit the depth adjustment rod (j) through the hole in the depth stop clamp.
4. Adjust the drilling depth as shown.
5. Release the depth stop clamp.

## Forward/reverse Slider (fig. 6A, 6B)

### D25112(C)/D25113/D25114 (FIG. 6A)

1. Push the forward/reverse slider (c) to the RH-side for forward (RH) rotation. See arrows on tool.
2. Push the forward/reverse slider (c) to the LH-side for reverse (LH) rotation.

### D25213 (FIG. 6B)

1. Push the forward/reverse slider (c) to the LH-side for forward (RH) rotation. See arrows on tool.
2. Push the forward/reverse slider (c) to the RH-side for reverse (LH) rotation.



**WARNING:** Always wait until the motor has come to a complete standstill before changing the direction of rotation.

## Fitting the Chuck Adapter and Chuck

### D25112(C)/D25113/D25213

1. Screw the chuck onto the threaded end of the chuck adapter.
2. Insert the connected chuck and adapter in the tool as though it were a standard SDS Plus® bit.
3. To remove the chuck, proceed as for removing a standard SDS Plus® bit.



**WARNING:** Never use standard chucks in the hammerdrilling mode.

## Replacing the Tool Holder with the Chuck (fig. 7)

### D25114K

1. Turn the locking collar (h) into the unlocking position and pull the tool holder (f) off.
2. Push the chuck (m) onto the spindle and turn the locking collar into the locking position.
3. To replace the chuck with the tool holder, first remove the chuck the same way as the tool holder was removed. Then place the tool holder the same way as the chuck was placed.



**WARNING:** Never use standard chucks in the hammerdrilling mode.

## Replacing the Dust Cover (fig. 3)

The dust cover (g) prevents dust ingress into the mechanism. Replace a worn dust cover immediately.

1. Pull back the tool holder locking sleeve (l) and pull the dust cover (g) off.
2. Fit the new dust cover.
3. Release the tool holder locking sleeve.

## OPERATION

### Instructions for Use



#### WARNING:

- Always observe the safety instructions and applicable regulations.
- Be aware of the location of pipework and wiring.
- Apply only a gentle pressure to the tool (approx. 5 kg). Excessive force does not speed up drilling but decreases tool performance and may shorten tool life.
- Do not drill or drive too deep to prevent damage to the dust cover.
- Always hold the tool firmly with both hands and ensure a secure stance (fig. 8). Always operate the tool with the side handle properly mounted.

### Proper Hand Position (fig. 1, 8)



**WARNING:** To reduce the risk of serious personal injury, **ALWAYS** use proper hand position as shown.



**WARNING:** To reduce the risk of serious personal injury, **ALWAYS** hold securely in anticipation of a sudden reaction.

Proper hand position requires one hand on the side handle (j), with the other hand on the main handle (o).

### Switching On and Off (fig. 1)

#### D25112(C)/D25113/D25114

1. To run the tool, press the variable speed switch (a). The pressure exerted on the variable speed switch determines the tool speed.
2. For continuous operation, press and hold down the variable speed switch, press the lock-on button (b) and release the switch.

## ENGLISH

3. To stop the tool, release the switch.
4. To stop the tool in continuous operation, press the switch briefly and release it. Always switch off the tool when work is finished and before unplugging.

### D25213

1. To run the tool, press the variable speed switch (a). The pressure exerted on the variable speed switch determines the tool speed.
2. To stop the tool, release the switch.
3. To lock the tool in off position, move the forward/reverse slider (c) to the central position.

## Hammerdrilling (fig. 1)

### DRILLING WITH A SOLID BIT

1. Set the mode selector switch (d) to the hammerdrilling position.
2. Insert the appropriate drill bit.  
**NOTE:** For best results use high quality carbide-tipped bits.
3. Adjust the side handle (j) as required.
4. If necessary, set the drilling depth.
5. Mark the spot where the hole is to be drilled.
6. Place the drill bit on the spot and switch on the tool.
7. Always switch off the tool when work is finished and before unplugging.

### DRILLING WITH A CORE BIT

1. Set the mode selector (d) to the hammerdrilling position.
2. Adjust the side handle (j) as required.
3. Insert the appropriate core bit.
4. Assemble the centerdrill into the core bit.
5. Place the centerdrill on the spot and press the variable speed switch (a). Drill until the core penetrates into the concrete approx. 1 cm.
6. Stop drilling and remove the centerdrill. Place the core bit back into the hole and continue drilling.
7. When drilling through a structure thicker than the depth of the core bit, break away the round cylinder of concrete or core inside the bit at regular intervals. To avoid unwanted breaking away of concrete around the hole, first drill a hole the diameter of the center drill completely through the structure. Then drill the cored hole halfway from each side.

8. Always switch off the tool when work is finished and before unplugging.

## Rotary Drilling (fig. 1)

1. Set the mode selector switch (d) to the "rotary drilling" position.
2. Depending on your tool, follow either of the following instructions:
  - **D25112(C)/D25113/D25213:** Fit the chuck adapter/chuck assembly.
  - **D25114:** Replace the tool holder with the chuck .
3. Proceed as described for hammerdrilling.



**WARNING:** Never use standard chucks in the hammerdrilling mode.

## Screwdriving (fig. 1)

1. Set the mode selector switch (d) to the rotary drilling position.
2. Select the direction of rotation.
3. Depending on your tool, follow either of the following instructions:
  - **D25112(C)/D25113/D25213:** Insert the special SDS Plus® screwdriving adaptor for use with hexagonal screwdriver bits.
  - **D25114K:** Replace the tool holder with the chuck.
4. Insert the appropriate screwdriver bit. When driving slotted head screws always use bits with a finder sleeve.
5. Gently press the variable speed switch (a) to prevent damage to the screw head. In reverse (LH) rotation the tool speed is automatically reduced for easy screw removal.
6. When the screw is flush with the workpiece, release the variable speed switch to prevent the screw head from penetrating into the workpiece.

## Chipping and Chiselling (fig. 1)

### D25113/D25114/D25213

1. Set the mode selector switch (d) to the "hammering only" position.
2. Insert the appropriate chisel and rotate it by hand to lock it into one of 51 positions.
3. Adjust the side handle (j) as required.
4. Switch on the tool and start working.

5. Always switch off the tool when work is finished and before unplugging.



**WARNING:**

- Do not use this tool to mix or pump easily combustible or explosive fluids (benzine, alcohol, etc.).
- Do not mix or stir inflammable liquids labelled accordingly.

**MAINTENANCE**

Your DEWALT power tool has been designed to operate over a long period of time with a minimum of maintenance. Continuous satisfactory operation depends upon proper tool care and regular cleaning.



**WARNING: To reduce the risk of injury, turn unit off and disconnect machine from power source before installing and removing accessories, before adjusting or changing set-ups or when making repairs. Be sure the trigger switch is in the OFF position. An accidental start-up can cause injury.**

- This machine is not user-serviceable. Take the tool to an authorised DEWALT repair agent after approximately 40 hours of use. If problems occur before this time contact an authorised DEWALT repair agent.
- The tool will automatically switch off when the carbon brushes are worn.

**Motor Brushes**

DEWALT uses an advanced brush system which automatically stops the drill when the brushes wear out. This prevents serious damage to the motor. New brush assemblies are available at authorised DEWALT service centers. Always use identical replacement parts.



**Lubrication**

Your power tool requires no additional lubrication.

Accessories and attachments used must be regularly lubricated around the SDS Plus® fitment.



**Cleaning**



**WARNING:** Blow dirt and dust out of the main housing with dry air as often as dirt is seen collecting in and around the

air vents. Wear approved eye protection and approved dust mask when performing this procedure.



**WARNING:** Never use solvents or other harsh chemicals for cleaning the non-metallic parts of the tool. These chemicals may weaken the materials used in these parts. Use a cloth dampened only with water and mild soap. Never let any liquid get inside the tool; never immerse any part of the tool into a liquid.

**Optional Accessories**



**WARNING:** Since accessories, other than those offered by DEWALT, have not been tested with this product, use of such accessories with this tool could be hazardous. To reduce the risk of injury, only DEWALT, recommended accessories should be used with this product.

Various types of SDS Plus® drill bits and chisels are available as an option.

Consult your dealer for further information on the appropriate accessories.

**Protecting the Environment**



Separate collection. This product must not be disposed of with normal household waste.



Should you find one day that your DEWALT product needs replacement, or if it is of no further use to you, do not dispose of it with household waste. Make this product available for separate collection.



Separate collection of used products and packaging allows materials to be recycled and used again. Re-use of recycled materials helps prevent environmental pollution and reduces the demand for raw materials.

Local regulations may provide for separate collection of electrical products from the household, at municipal waste sites or by the retailer when you purchase a new product.

DEWALT provides a facility for the collection and recycling of DEWALT products once they have reached the end of their working life. To take advantage of this service please return your product to any authorised repair agent who will collect them on our behalf.

## ENGLISH

You can check the location of your nearest authorised repair agent by contacting your local DEWALT office at the address indicated in this manual. Alternatively, a list of authorised DEWALT repair agents and full details of our after-sales service and contacts are available on the Internet at: [www.2helpU.com](http://www.2helpU.com).

## GUARANTEE

DEWALT is confident of the quality of its products and offers an outstanding guarantee for professional users of the product. This guarantee statement is in addition to and in no way prejudices your contractual rights as a professional user or your statutory rights as a private non-professional user. The guarantee is valid within the territories of the Member States of the European Union and the European Free Trade Area.

### • 30 DAY NO RISK SATISFACTION GUARANTEE •

If you are not completely satisfied with the performance of your DEWALT tool, simply return it within 30 days, complete with all original components, as purchased, to the point of purchase, for a full refund or exchange. The product must have been subject to fair wear and tear and proof of purchase must be produced.

### • ONE YEAR FREE SERVICE CONTRACT •

If you need maintenance or service for your DEWALT tool, in the 12 months following purchase, it will be undertaken free of charge at an authorised DEWALT repair agent. Proof of purchase must be produced. Includes labour. Excludes accessories and spare parts unless failed under warranty.

### • ONE YEAR FULL WARRANTY •

If your DEWALT product becomes defective due to faulty materials or workmanship within 12 months from the date of purchase, DEWALT guarantees to replace all defective parts free of charge or – at our discretion – replace the unit free of charge provided that:

- The product has not been misused;
- The product has been subject to fair wear and tear;
- Repairs have not been attempted by unauthorised persons;
- Proof of purchase is produced;
- The product is returned complete with all original components.

If you wish to make a claim, contact your seller or check the location of your nearest authorised DEWALT repair agent in the DEWALT catalogue or contact your DEWALT office at the address indicated in this manual. A list of authorised DEWALT repair agents and full details of our after-sales service is available on the Internet at: [www.2helpU.com](http://www.2helpU.com).

# MARTILLO PERFORADOR ROTATIVO DE GRAN CAPACIDAD D25112(C), D25113, D25114, D25213

## ¡Enhorabuena!

Ha elegido una herramienta DEWALT. Años de experiencia, innovación y un exhaustivo desarrollo de productos hacen que DEWALT sea una de las empresas más fiables para los usuarios de herramientas profesionales.

## Datos técnicos

		D25112(C)	D25113	D25114	D25213
Voltaje	V	230	230	230	230
Type		2	2	2	2
Potencia absorbida	W	780	800	800	800
Velocidad sin carga	min <sup>-1</sup>	0-1 150	0-1 150	0-1 150	0-1 150
Velocidad de carga	min <sup>-1</sup>	0-830	0-830	0-830	0-830
Energía de impacto					
Perforación con martillo	J	3,1	3,1	3,1	3,1
Cincelado	J	-	3,4	3,4	3,4
Máxima capacidad de taladrado en acero/madera/hormigón	mm	13/30/24	13/30/26	13/30/26	13/30/26
Posiciones del cincel		-	51	51	51
Capacidad de perforación con extracción de testigos en ladrillo blando	mm	65	65	65	65
Portaherramientas		SDS Plus®	SDS Plus®	SDS Plus®	SDS Plus®
Diámetro de la abrazadera	mm	54	54	54	54
Peso	kg	2,6	2,6	2,6	2,8

L <sub>PA</sub> (presión acústica)	dB(A)	85	85	85	86
K <sub>PA</sub> (incertidumbre de presión acústica)	dB(A)	3	3	3	3,2
L <sub>WA</sub> (potencia acústica)	dB(A)	99	99	99	99
K <sub>WA</sub> (incertidumbre de potencia acústica)	dB(A)	3	3	3	3,2

Valores totales de vibración (suma de vectores teniendo en cuenta los tres ejes) determinados de acuerdo con las normas EN 60745:

Valor de la emisión de vibración a <sub>h</sub>					
Perforación en metal					
a <sub>h,D</sub> =	m/s <sup>2</sup>	3,5	4,0	3,0	4,0
Incertidumbre K =	m/s <sup>2</sup>	1,5	1,5	1,5	1,5
Valor de la emisión de vibración a <sub>h</sub>					
Perforación en hormigón					
a <sub>h,D</sub> =	m/s <sup>2</sup>	14,0	14,0	14,0	15,5
Incertidumbre K =	m/s <sup>2</sup>	1,6	1,6	1,6	1,5
Valor de la emisión de vibración a <sub>h</sub>					
Cincelado					
a <sub>h,Cheq</sub> =	m/s <sup>2</sup>	-	12,5	12,5	14,0
Incertidumbre K =	m/s <sup>2</sup>	-	1,5	1,5	1,6

## ESPAÑOL

Valor de la emisión de vibración  $a_h$

Atornillado sin impacto

$a_h =$	m/s <sup>2</sup>	<2,5	2,6	4,5	2,6
Incertidumbre K =	m/s <sup>2</sup>	1,5	1,5	1,5	1,5

El nivel de emisión de vibración que se ofrece en esta hoja informativa se ha medido de acuerdo con la prueba estandarizada que ofrece la norma EN 60745 y puede utilizarse para comparar una herramienta con otra. Puede utilizarse para realizar una evaluación preliminar de la exposición.



**ADVERTENCIA:** El nivel de emisión de vibración declarado ejemplifica las aplicaciones principales de la herramienta. Sin embargo, si la herramienta se utiliza para aplicaciones diferentes, con accesorios diferentes o mal conservados, la emisión de vibraciones puede variar. Esto puede aumentar significativamente el nivel de exposición a lo largo del período total de trabajo.

Una estimación del nivel de exposición a la vibración debe tener en cuenta además las veces en que se apaga la herramienta o cuando está funcionando pero no está en realidad haciendo el trabajo. Esto significaría una disminución en el nivel de exposición a lo largo del período total de trabajo.

Identifique medidas adicionales de seguridad para proteger al operador de los efectos de la vibración, como: el mantenimiento de la herramienta y los accesorios, mantener las manos calientes, organización de patrones de trabajo.

### Fusibles:

Europa      Herramientas de 230 V    10 A, en la red

## Definiciones: normas de seguridad

Las siguientes definiciones describen el nivel de gravedad de las señales. Lea el manual y preste atención a estos símbolos.



**PELIGRO:** indica una situación de peligro inminente, que si no se evita, **provocará la muerte o lesiones graves.**



**ADVERTENCIA:** indica una situación de posible peligro que, si no se evita, **podría provocar la muerte o lesiones graves.**



**ATENCIÓN:** indica una situación de posible peligro que, si no se evita, **puede provocar lesiones leves o moderadas.**

**AVISO:** indica una práctica **no relacionada con las lesiones personales** que, de no evitarse, **puede ocasionar daños materiales.**



Indica riesgo de descarga eléctrica.



Indica riesgo de incendio.

## Declaración de conformidad CE

DIRECTRIZ DE LA MAQUINARIA



**D25112(C), D25113, D25114, D25213**

DEWALT declara que los productos descritos bajo "datos técnicos" son conformes a las normas:

98/37/EC (hasta el 28 de diciembre de 2009);  
2006/42/EC (desde el 29 de diciembre de 2009);  
EN 60745-1, EN 60745-2-6.

Estos productos son conformes también a la Directriz 2004/108/EC. Si desea más información, póngase en contacto con DEWALT en la dirección indicada a continuación o bien consulte la parte posterior de este manual.

El que suscribe es responsable de la compilación del archivo técnico y realiza esta declaración en representación de DEWALT.

Horst Grossmann  
Vicepresidente de Ingeniería y Desarrollo de Productos  
DEWALT, Richard-Klenger-Straße 11,  
D-65510, Idstein, Alemania  
27.07.2009



**ADVERTENCIA:** para reducir el riesgo de lesiones, lea el manual de instrucciones.

## Advertencias generales de seguridad para las herramientas eléctricas



**¡ADVERTENCIA! Lea todas las advertencias de seguridad e instrucciones.** El incumplimiento de las advertencias o instrucciones puede provocar descargas eléctricas, incendios o lesiones graves.

### GUARDE LAS ADVERTENCIAS E INSTRUCCIONES PARA PODER CONSULTARLAS EN EL FUTURO

El término "herramienta eléctrica" incluido en todas las advertencias se refiere a su herramienta eléctrica conectada a la red (cable eléctrico) o a su herramienta eléctrica accionada con baterías (inalámbrica).

#### 1) SEGURIDAD DEL ÁREA DE TRABAJO

- a) **Mantenga el área de trabajo limpia y bien iluminada.** Las áreas abarrotadas u oscuras propician accidentes.
- b) **No haga funcionar las herramientas eléctricas en atmósferas explosivas, como ambientes donde haya polvo, gases o líquidos inflamables.** Las herramientas eléctricas originan chispas que pueden encender el polvo o producir humo.
- c) **Mantenga alejados a los niños y a los espectadores de la herramienta eléctrica en funcionamiento.** Las distracciones pueden provocar la pérdida de control.

#### 2) SEGURIDAD ELÉCTRICA

- a) **Los enchufes de la herramienta eléctrica deben adaptarse a la toma de corriente. Nunca modifique el enchufe de ninguna manera. No utilice ningún enchufe adaptador con herramientas eléctricas con conexión a tierra.** Los enchufes no modificados y que se adaptan a las tomas de corrientes reducirán el riesgo de descarga eléctrica.
- b) **Evite el contacto corporal con superficies con toma de tierra como, por ejemplo, tuberías, radiadores, cocinas y refrigeradores.** Existe mayor riesgo de descarga eléctrica si su cuerpo está puesto a tierra.
- c) **No esponga las herramientas eléctricas a la lluvia ni a condiciones de humedad.** Si entra agua en una herramienta eléctrica, aumentará el riesgo de descarga eléctrica.
- d) **No use el cable indebidamente. Nunca utilice el cable para transportar, tirar o desenchar la herramienta eléctrica. Mantenga el cable alejado del calor, el**

**aceite, los bordes afilados o las piezas móviles.** Los cables dañados o enredados aumentan el riesgo de descarga eléctrica.

- e) **Al operar una herramienta eléctrica en el exterior, utilice un cable prolongador adecuado para tal uso.** Utilice un cable adecuado para uso en exteriores a fin de reducir el riesgo de descarga eléctrica.
- f) **Si no se puede evitar el uso de una herramienta eléctrica en una zona húmeda, utilice un dispositivo de corriente residual (residual current device, RCD) de seguridad.** El uso de un RCD reduce el riesgo de sufrir una descarga eléctrica.

#### 3) SEGURIDAD PERSONAL

- a) **Permanezca alerta, controle lo que está haciendo y utilice el sentido común cuando emplee una herramienta eléctrica. No utilice una herramienta eléctrica si está cansado o bajo el efecto de drogas, alcohol o medicamentos.** Un momento de descuido mientras se opera una herramienta eléctrica puede provocar lesiones personales graves.
- b) **Utilice equipo de seguridad personal. Utilice siempre protección ocular.** El uso de equipo de seguridad, como mascarillas para polvo, calzado de seguridad antideslizante, cascos o protección auditiva en las condiciones adecuadas reducirá las lesiones personales.
- c) **Evite poner en marcha la herramienta involuntariamente. Asegúrese de que el interruptor está apagado antes de conectar la fuente de alimentación y/o la batería, coger o transportar la herramienta.** Transportar herramientas eléctricas con su dedo apoyado sobre el interruptor o enchufar herramientas eléctricas con el interruptor en la posición de encendido puede propiciar accidentes.
- d) **Retire la clavija de ajuste o la llave de tuercas antes de encender la herramienta eléctrica.** Una llave de tuercas o una clavija de ajuste que quede conectada a una pieza giratoria de la herramienta eléctrica puede provocar lesiones personales.
- e) **No se estire demasiado. Conserve el equilibrio y posicione adecuadamente en todo momento.** Esto permite un mejor control de la herramienta eléctrica en situaciones inesperadas.
- f) **Use la vestimenta adecuada. No use ropas holgadas ni joyas. Mantenga el cabello, la ropa y los guantes alejados de las piezas en movimiento.** Las ropas

*holgadas, las joyas o el cabello largo pueden quedar atrapados en las piezas en movimiento.*

- g) **Si se suministran dispositivos para la conexión de accesorios con fines de recolección y extracción de polvo, asegúrese de que estén conectados y que se utilicen correctamente.** El uso del extractor de polvo puede reducir los riesgos relacionados con el polvo.

#### 4) USO Y MANTENIMIENTO DE LA HERRAMIENTA ELÉCTRICA

- a) **No fuerce la herramienta eléctrica. Utilice la herramienta eléctrica correcta para el trabajo que realizará.** La herramienta eléctrica correcta hará el trabajo mejor, y de un modo más seguro, a la velocidad para la que fue diseñada.
- b) **No utilice la herramienta eléctrica si no puede encenderla o apagarla con el interruptor.** Las herramientas que no puedan ser controladas con el interruptor constituyen un peligro y deben repararse.
- c) **Desconecte el enchufe de la fuente de alimentación o la batería de la herramienta eléctrica antes de realizar cualquier ajuste, cambio de accesorios o almacenar las herramientas eléctricas.** Estas medidas de seguridad preventivas reducen el riesgo de encender la herramienta eléctrica de forma accidental.
- d) **Guarde la herramienta eléctrica que no esté en uso fuera del alcance de los niños y no permita que otras personas no familiarizadas con ella o con estas instrucciones operen la herramienta.** Las herramientas eléctricas son peligrosas si son operadas por usuarios que no tienen formación.
- e) **Mantenimiento de las herramientas eléctricas. Revise que no haya piezas en movimiento mal alineadas o trabadas, piezas rotas o cualquier otra situación que pueda afectar el funcionamiento de las herramientas eléctricas. Si encuentra daños, haga reparar la herramienta eléctrica antes de utilizarla.** Se producen muchos accidentes a causa de las herramientas eléctricas que carecen de un mantenimiento adecuado.
- f) **Mantenga las herramientas de corte afiladas y limpias.** Las herramientas de corte con mantenimiento adecuado y con los bordes de corte afilados son menos propensas a trabarse y son más fáciles de controlar.

- g) **Utilice las herramientas eléctricas, sus accesorios y piezas, etc. de acuerdo con las presentes instrucciones, teniendo siempre en cuenta las condiciones de trabajo y el trabajo que deba llevar a cabo.** El uso de la herramienta eléctrica para operaciones diferentes de aquellas para las que fue diseñada podría originar una situación peligrosa.

#### 5) MANTENIMIENTO

- a) **Solicite a una persona cualificada en reparaciones que realice el mantenimiento de su herramienta eléctrica y que solo utilice piezas de repuesto idénticas.** Esto garantizará la seguridad de la herramienta eléctrica.

### Normas de seguridad específicas adicionales para martillos rotativos

- **Póngase protectores para el oído.** La exposición al ruido puede causar pérdida auditiva.
- **Use las empuñaduras auxiliares suministradas con la herramienta.** La pérdida de control puede ocasionar lesión personal.
- **Sostenga las herramientas eléctricas en superficies de sujeción aisladas cuando realice una operación en la cual la herramienta para cortar pudiera entrar en contacto con instalaciones eléctricas ocultas o su propio cable.** El contacto con un cable cargado, cargará las partes metálicas expuestas de la herramienta y dará una descarga eléctrica al operador.
- **Use abrazaderas u otra forma práctica de asegurar y apoyar la pieza de trabajo a una plataforma estable.** El sujetar la pieza de trabajo con la mano o contra su cuerpo no proporciona estabilidad y puede causar una pérdida de control.
- **Póngase gafas protectoras u otra protección para los ojos.** Las operaciones de martilleo pueden hacer que salgan volando astillas. Las partículas volantes pueden ocasionar daño permanente a los ojos. Use una mascarilla antipolvo o un respirador para las aplicaciones que produzcan polvo. Puede que sea necesario utilizar una protección auditiva para la mayoría de las aplicaciones.
- **Agarre firmemente la herramienta en todo momento. No intente utilizar esta herramienta sin sujetarla con ambas manos.** Se recomienda usar la empuñadura lateral en todo momento. El utilizar esta herramienta



con una sola mano ocasionará la pérdida de control. Asimismo puede ser peligroso romper o encontrarse con materiales duros como barras de refuerzo. Apriete la empuñadura lateral bien antes de utilizar la herramienta.

- **No utilice esta herramienta durante períodos largos de tiempo.** La vibración causada por la acción del martillo puede ser perjudicial para las manos y los brazos. Utilice guantes para proporcionar protección extra y limite la exposición tomándose períodos de descanso con frecuencia.
- **No repare las brocas usted mismo.** La reparación de los cinceles debe ser realizada por un especialista autorizado. Los cinceles que no están bien reparados pueden causar lesiones.
- **Póngase guantes cuando utilice la herramienta o cambie las brocas.** Las partes metálicas accesibles de la herramienta y las brocas pueden ponerse extremadamente calientes durante el funcionamiento. Los trozos pequeños de material roto pueden dañar las manos desnudas.
- **No ponga nunca la herramienta hacia abajo hasta que la broca se haya parado por completo.** Las brocas en movimiento pueden causar lesiones.
- **No golpee las brocas atascadas con un martillo para sacarlas.** Pueden desprenderse fragmentos de metal o astillas de material y ocasionar lesiones.
- **Los cinceles ligeramente desgastados pueden volver a afilarse amolando.**
- **Mantenga el cable eléctrico alejado de la broca en movimiento. No enrolle el cable alrededor de ninguna parte de su cuerpo.** Un cable eléctrico enrollado en una broca en movimiento puede ocasionar lesión personal y pérdida de control.

## Riesgos residuales

A continuación se citan los riesgos inherentes al uso de los martillos rotatorios:

- lesiones ocasionadas por tocar las piezas rotantes o las piezas calientes de la herramienta.

A pesar del cumplimiento de las normas de seguridad correspondientes y del uso de dispositivos de seguridad, existen determinados riesgos residuales que no pueden evitarse. Los riesgos son los siguientes:

- Deterioro auditivo.

- Riesgo de pillarse los dedos al cambiar el accesorio.
- Riesgos para la salud al respirar el polvillo que se desprende al trabajar con hormigón o mampostería.

## Marcas sobre la herramienta

En la herramienta se muestran los siguientes pictogramas:



Antes de usarla, lea el manual de instrucciones.



Use protección para los oídos.



Use protección ocular.

## POSICIÓN DEL CÓDIGO DE FECHA (FIG. 1)

El Código de fecha (n), que contiene también el año de fabricación, viene impreso en la caja protectora.

Ejemplo:

2009 XX XX

Año de fabricación

## Contenido del embalaje

El embalaje contiene:

- 1 Martillo perforador rotativo de gran capacidad
- 1 Asa lateral
- 1 Barra de ajuste de profundidad
- 1 Maletín
- 1 Portabrocas sin llave (D25114K)
- 1 Portabrocas con llave + adaptador de portabrocas (D25112CK)
- 1 Manual de instrucciones
- 1 Dibujo despiezado

- Compruebe si la herramienta, piezas o accesorios han sufrido algún desperfecto durante el transporte.
- Tómese el tiempo necesario para leer detenidamente y comprender este manual antes de utilizar la herramienta.

## Descripción (fig. 1)



**ADVERTENCIA:** Nunca modifique la herramienta eléctrica ni ninguna pieza de esta. Puede producir daños o lesiones corporales.

- a. Interruptor de velocidad variable

## ESPAÑOL

- b. Botón de bloqueo (D25112(C)/D25113/D25114)
- c. Guía de deslizamiento adelante/atrás
- d. Selector de modo
- e. Cierre de seguridad
- f. Portaherramientas
- g. Cubierta protectora contra el polvo
- h. Anillo de bloqueo (D25114)
- i. Barra de ajuste de profundidad
- j. Asa lateral
- k. Abrazadera de tope de profundidad

### USO PREVISTO

Estos martillos rotativos de gran capacidad han sido diseñados para la perforación, perforación con martillo, el atornillado y el desbastado ligero profesionales.

**NO** debe usarse en condiciones húmedas ni en presencia de líquidos o gases inflamables.

Estos martillos perforadores son herramientas eléctricas profesionales.

**NO** permita que los niños toquen la herramienta. El uso de esta herramienta por parte de operadores inexpertos requiere supervisión.

### Embrague Limitador Del Par Motor

Todos los martillos perforadores rotativos están equipados de un embrague limitador del par motor que reduce la reacción máxima del par motor transmitida al operador en caso de bloqueo de una broca. Esta característica evita también que el engranaje y el motor eléctrico se paren. El embrague limitador del par motor ha sido configurado en la fábrica y no puede ajustarse.

### Seguridad eléctrica

El motor eléctrico está concebido para un solo voltaje. Compruebe siempre que el voltaje suministrado corresponda al indicado en la placa de características.



El cargador DEWALT tiene doble aislamiento de acuerdo con la norma EN 60745; por lo que no se necesita un conductor de tierra.

Si el cable que se suministra está dañado, debe reemplazarse por un cable especialmente preparado disponible a través del servicio de DEWALT.

### Uso de un alargador

No debe utilizarse un alargador a menos que sea absolutamente necesario. Use un alargador

adecuado a la potencia del cargador (consulte los datos técnicos). El tamaño mínimo del conductor es 1 mm<sup>2</sup>; la longitud máxima es 30 m.

Si utiliza un carrete de cable, desenrolle siempre el cable completamente.

### MONTAJE Y AJUSTES



**ADVERTENCIA: Para reducir el riesgo de lesiones, apague y desconecte la máquina de la fuente de energía antes de instalar y de retirar los accesorios, antes de regular o cambiar los ajustes o cuando se realicen reparaciones. Compruebe que el interruptor esté en la posición OFF. Un encendido accidental puede causar lesiones.**

### Selección del modo de funcionamiento (figs. 2A, 2B)

#### D25112(C) (FIG. 2A)

La herramienta puede usarse en los siguientes modos de funcionamiento:



Perforación rotativa: para atornillar y para perforar en acero, madera y plásticos.



Perforación con martillo: para operaciones de perforación en hormigón y mampostería.

#### D25113/D25114/D25213 (FIG. 2B)

La herramienta puede usarse en los siguientes modos de funcionamiento:



Perforación rotativa: para atornillar y para perforar en acero, madera y plásticos.



Perforación con martillo: para operaciones de perforación en hormigón y mampostería.



Sólo martillar: para aplicaciones de desbastado ligero, cincelado y demolición. En este modo la herramienta puede usarse también como palanca para liberar una broca de atascada.



Rotación de la broca: posición de no funcionamiento utilizada únicamente para rotar un cincel plano en la posición deseada.

1. Para seleccionar el modo de funcionamiento, apriete el cierre de seguridad (e) y gire el botón selector de modo (d) hasta que apunte al símbolo del modo necesario.
2. Suelte el cierre de seguridad y compruebe que el botón selector de modo esté bloqueado en su sitio.



**ADVERTENCIA:** No seleccione el modo de funcionamiento cuando la herramienta esté en funcionamiento.

### Graduación de la posición del cincel (figs. 2A, 2B)

El cincel puede graduarse y bloquearse en 51 posiciones diferentes.

1. Gire el botón selector de modo (d) hasta que apunte a la posición de "rotación de broca".
2. Gire el cincel hasta la posición deseada.
3. Fije el botón selector de modo (d) en la posición "solo martillar".
4. Gire el cancel hasta que se bloquee en posición.

### Introducir y sacar los accesorios SDS Plus® (fig. 3)

Esta herramienta utiliza accesorios SDS Plus® (consulte el recuadro en la fig. 3 para un corte transversal del vástago de broca SDS Plus®). Recomendamos que utilice solamente accesorios profesionales.

1. Limpie y engrase el vástago de la broca.
2. Introduzca el vástago de la broca en el portaherramientas (f).
3. Empuje la broca hacia abajo y gírela ligeramente hasta que encaje en las ranuras.
4. Tire de la broca para comprobar que esté bien bloqueada. La función para martillar requiere que la broca se pueda mover en el eje varios centímetros cuando esté bloqueada en el portaherramientas.
5. Para sacar la broca tire hacia atrás del manguito de bloqueo del portaherramientas (l) y saque la broca.



**ADVERTENCIA:** Use siempre guantes cuando cambia accesorios. Las partes de metal expuestas en la herramienta y los accesorios pueden calentarse mucho durante el funcionamiento.

### Colocación del asa lateral (fig. 4)

El asa lateral (j) puede colocarse de forma que se adapte a los usuarios diestros y zurdos.



**ADVERTENCIA:** No utilice la herramienta sin el asa lateral bien ensamblada.

1. Afloje el asa lateral.
2. **Para usuarios diestros:** deslice la abrazadera del asa lateral por encima del anillo detrás del portaherramientas, con el asa a la izquierda.  
**Para usuarios zurdos:** deslice la abrazadera del asa lateral por encima del anillo detrás del portaherramientas, con el asa a la derecha.
3. Gire el asa lateral hasta la posición deseada y apriétela.

### Fijación de la profundidad de taladrado (fig. 5)

1. Introduzca la broca necesaria, según se describe más arriba.
2. Presione la abrazadera de tope de profundidad (k) y manténgala apretada.
3. Pase la barra de ajuste de profundidad (j) por el orificio en la abrazadera de tope de profundidad.
4. Ajuste la profundidad del taladrado según se muestra.
5. Suelte la abrazadera de tope de profundidad.

### Guía de deslizamiento adelante/atrás (fig. 6A, 6B)

#### D25112(C)/D25113/D25114 (FIG. 6A)

1. Empuje la guía de deslizamiento adelante/atrás (c) a la derecha para la rotación hacia adelante (derecha). Vea las flechas en la herramienta.
2. Empuje la guía de deslizamiento adelante/atrás (c) a la izquierda para la rotación inversa (izquierda).

#### D25213 (FIG. 6B)

1. Empuje la guía de deslizamiento adelante/atrás (c) a la izquierda para la rotación hacia adelante (derecha). Vea las flechas en la herramienta.
2. Empuje la guía de deslizamiento adelante/atrás (c) a la derecha para la rotación inversa (izquierda).



**ADVERTENCIA:** Siempre espere hasta que el motor se haya parado por completo antes de cambiar la dirección de la rotación.

## Colocación del adaptador del portabrocas y del portabrocas

D25112(C)/D25113/D25213

1. Atornille el portabrocas al extremo roscado del adaptador del portabrocas.
2. Inserte el portabrocas y el adaptador conectados en la herramienta como si fuera una broca estándar SDS Plus®.
3. Para sacar el portabrocas, proceda como para sacar la broca estándar SDS Plus®.



**ADVERTENCIA:** No use nunca portabrocas estándar en el modo de perforación con martillo.

## Cambio del portaherramientas por el portabrocas (fig. 7)

D25114K

1. Gire el anillo de bloqueo (h) hasta la posición de desbloqueo y tire del portaherramientas (f) para sacarlo.
2. Empuje el portabrocas (m) en el eje y gire el anillo de bloqueo en la posición de bloqueo.
3. Para reemplazar el portabrocas por el portaherramientas, saque primero el portabrocas de la misma forma que se sacó el portaherramientas. Luego coloque el portaherramientas de la misma forma en que se colocó el portabrocas.



**ADVERTENCIA:** No use nunca portabrocas estándar en el modo de perforación con martillo.

## Cambio de la cubierta protectora contra el polvo (fig. 3)

La cubierta protectora contra el polvo (g) evita el acceso del polvo al mecanismo. Cambie inmediatamente la cubierta protectora contra el polvo cuando esté desgastada.

1. Tire hacia atrás del manguito de bloqueo del portaherramientas (l) y saque la cubierta protectora contra el polvo (g).
2. Coloque la nueva cubierta protectora contra el polvo.
3. Saque el manguito de bloqueo del portaherramientas.

## FUNCIONAMIENTO

### Instrucciones de uso



**ADVERTENCIA:**

- Respete siempre las instrucciones de seguridad y las normas aplicables.
- Sepa dónde están situados las tuberías y los cables.
- Aplique sólo una presión suave a la herramienta (aprox. 5 kg). La fuerza excesiva no acelera el taladrado pero disminuye el rendimiento de la herramienta y puede acortar la vida útil de la misma.
- No taladre o clave demasiado profundo para evitar causar daño a la cubierta protectora contra el polvo.
- Sujete siempre la herramienta firmemente con ambas manos para asegurar la postura (fig. 8). Utilice siempre la herramienta con el asa lateral montada adecuadamente.

### Posición adecuada de las manos (fig. 1, 8)



**ADVERTENCIA:** Para reducir el riesgo de lesión personal grave, tenga **SIEMPRE** las manos en una posición adecuada como se muestra.



**ADVERTENCIA:** Para reducir el riesgo de lesión personal grave, sujete **SIEMPRE** bien en caso de que haya una reacción repentina.

Para tener una posición adecuada de las manos, ponga una mano en la empuñadura lateral (j) y la otra en la empuñadura principal (o).

### Encendido y apagado (fig. 1)

D25112(C)/D25113/D25114

1. Para poner en marcha la herramienta, presione el interruptor de velocidad variable (a). La presión ejercida en el interruptor de velocidad variable determina la velocidad de la herramienta.
2. Para un funcionamiento continuo, apriete y mantenga apretado el interruptor de velocidad variable, presione el botón de bloqueo (b) y suelte el interruptor.
3. Para parar la herramienta, suelte el interruptor.

- Para parar la herramienta en funcionamiento continuo, apriete el interruptor brevemente y suéltelo. Apague siempre la herramienta cuando haya terminado el trabajo y antes de desenchufarla.

#### D25213

- Para poner en marcha la herramienta, presione el interruptor de velocidad variable (a). La presión ejercida en el interruptor de velocidad variable determina la velocidad de la herramienta.
- Para parar la herramienta, suelte el interruptor.
- Para bloquear la herramienta en la posición de apagado, mueva la guía de deslizamiento adelante/atrás (c) hasta la posición central.

### Perforación con martillo (fig. 1)

#### PERFORACIÓN CON UNA BROCA SÓLIDA

- Fije el botón selector de modo (d) en la posición de "perforación con martillo".
- Introduzca la broca adecuada.
 

**NOTA:** Para obtener los mejores resultados utilice brocas de punta de carburo de alta calidad.
- Ajuste el asa lateral (j) según sea necesario.
- Si es necesario, fije la profundidad de perforación.
- Marque el lugar donde debe taladrarse el agujero.
- Coloque la broca en su lugar y encienda la herramienta.
- Apague siempre la herramienta cuando haya terminado el trabajo y antes de desenchufarla.

### Perforación con una corona

- Fije el botón selector de modo (d) en la posición de perforación con martillo.
- Ajuste el asa lateral (j) según sea necesario.
- Introduzca la corona adecuada.
- Monte la broca para centrar en la corona.
- Coloque la broca para centrar en su sitio y presione el interruptor de velocidad variable (a). Perfore hasta que la corona penetre en el hormigón aprox. 1 cm.
- Deje de taladrar y saque la broca para centrar. Vuelva a colocar la corona en el orificio y continúe taladrando.
- Cuando perfore una estructura más gruesa que la profundidad de la corona, desprenda el cilindro redondo de hormigón o vacíe el interior

de la broca a intervalos regulares. Para evitar el desprendimiento no deseado del hormigón alrededor del orificio, taladre primero un agujero del diámetro de la broca para centrar completamente a través de la estructura. Luego perfore el agujero moldeado hasta la mitad por cada lado.

- Apague siempre la herramienta cuando haya terminado el trabajo y antes de desenchufarla.

### Perforación rotativa (fig. 1)

- Fije el botón selector de modo (d) en la posición "perforación rotativa".
- Dependiendo de su herramienta, siga una de las siguientes instrucciones:
  - **D25112(C)/D25113/D25213:** Coloque el conjunto del adaptador del protabrocas/portabrocas.
  - **D25114:** Cambie el portaherramientas por el portabrocas.
- Proceda como se describe para "perforación con martillo".



**ADVERTENCIA:** No use nunca portabrocas estándar en el modo de perforación con martillo.

### Atornillado (fig. 1)

- Fije el botón selector de modo (d) en la posición "perforación rotativa".
- Seleccione la dirección de la rotación.
- Dependiendo de su herramienta, siga una de las siguientes instrucciones:
  - **D25112(C)/D25113/D25213:** Introduzca el adaptador especial de atornillado SDS Plus® para usarse con brocas hexagonales de atornillador.
  - **D25114K:** Cambie el portaherramientas por el portabrocas.
- Introduzca la broca adecuada del atornillador. Cuando clave tornillos de cabeza ranurada use siempre brocas con un manguito con palpador.
- Presione suavemente el interruptor de velocidad variable (a) para evitar producir daño a la cabeza del tornillo. En rotación inversa (izquierda), la velocidad de la herramienta se reduce automáticamente para sacar fácilmente el tornillo.
- Cuando el tornillo esté nivelado con la pieza de trabajo, suelte el interruptor de velocidad variable para evitar que la cabeza del tornillo penetre en la pieza de trabajo.

## Desbastado y cincelado (fig. 1)

D25113/D25114/D25213

1. Fije el botón selector de modo (d) en la posición "sólo martillar".
2. Introduzca el cincel apropiado y gírelo a mano para bloquearlo en una de las 51 posiciones.
3. Ajuste el asa lateral (j) según sea necesario.
4. Encienda la herramienta y empiece a trabajar.
5. Apague siempre la herramienta cuando haya terminado el trabajo y antes de desenchufarla.



### ADVERTENCIA:

- No use esta herramienta para mezclar o bombear fácilmente líquidos combustibles o explosivos (bencina, alcohol, etc.).
- No mezcle o remueva líquidos inflamables etiquetados como tales.

## MANTENIMIENTO

Su herramienta DEWALT ha sido diseñada para funcionar durante un largo período con un mínimo de mantenimiento. El funcionamiento satisfactorio ininterrumpido depende de la limpieza regular y el cuidado adecuado de la herramienta.



**ADVERTENCIA: Para reducir el riesgo de lesiones, apague y desconecte la máquina de la fuente de energía antes de instalar y de retirar los accesorios, antes de regular o cambiar los ajustes o cuando se realicen reparaciones. Compruebe que el interruptor esté en la posición OFF. Un encendido accidental puede causar lesiones.**

- Esta máquina no puede ser reparada por el usuario. Lleve la herramienta a un agente de reparaciones autorizado de DEWALT después de aproximadamente 40 horas de uso. Si surgen problemas antes de este momento contacte con un agente de reparaciones autorizado de DEWALT.
- La herramienta se apagará automáticamente cuando los cepillos de carbono estén desgastados.

## Cepillos de motor

DEWALT utiliza un sistema avanzado de cepillos que para automáticamente el taladro cuando los cepillos están desgastados. Esto evita que se ocasione un daño importante al motor. Pueden obtenerse nuevos cepillos en los centros de servicio autorizados de DEWALT. Utilice siempre piezas de repuesto idénticas.



## Lubricación

Su herramienta eléctrica no requiere lubricación adicional.

Los accesorios utilizados deben lubricarse periódicamente alrededor del accesorio SDS Plus®.



## Limpieza



**ADVERTENCIA:** Sople la suciedad y el polvo de la carcasa principal con aire seco siempre que vea acumularse el polvo alrededor de los respiraderos. Utilice protección ocular y mascarillas antipolvo aprobadas cuando realice este procedimiento.



**ADVERTENCIA:** No use nunca disolventes ni otros agentes químicos agresivos para limpiar las piezas no metálicas de la herramienta. Estos agentes químicos pueden debilitar los materiales de dichas piezas. Use un trapo humedecido sólo con agua y jabón suave. No deje que penetre ningún líquido dentro de la herramienta y no sumerja ninguna pieza de la herramienta en líquidos.

## Accesorios opcionales



**ADVERTENCIA:** Dado que algunos accesorios, diferentes de los ofrecidos por DEWALT, no se han probado con este producto, el empleo de tales accesorios podría constituir un riesgo. Para reducir el riesgo de lesiones, sólo deben usarse con el producto los accesorios recomendados DEWALT.

Se ofrecen como opción varios tipos de brocas y cinceles SDS Plus®.

Si desea más información sobre los accesorios adecuados, consulte a su distribuidor.

## Protección del medio ambiente



Recogida selectiva. Este producto no se debe eliminar con la basura doméstica.

Si alguna vez tiene que cambiar su producto DEWALT, o si ya no le vale, no lo elimine con la basura doméstica. Prepárelo para una recogida selectiva.



La recogida selectiva de los productos y embalajes usados permite el reciclaje de los materiales y que se puedan usar de nuevo. La reutilización de los materiales reciclados ayuda a evitar la contaminación del medio ambiente y reduce la demanda de materias primas.

Las legislaciones locales pueden facilitar la recogida selectiva de los productos eléctricos domésticos para llevarlos a centros de residuos municipales o bien ser por el propio distribuidor al que compró el producto nuevo el que se encargue de recogerlo.

DEWALT facilita la recogida y reciclaje de los productos DEWALT una vez estos han alcanzado el final de su vida útil. Para disfrutar de este servicio, devuelva el producto a cualquier servicio técnico autorizado, que lo recogerá en nuestro nombre.

Para saber dónde está el servicio técnico autorizado más cercano puede ponerse en contacto con la oficina local DEWALT en la dirección indicada en este manual. Alternativamente, puede encontrar una lista con la dirección de los servicios técnicos DEWALT autorizados y detalles sobre nuestro servicio postventa en Internet: [www.2helpU.com](http://www.2helpU.com).

## GARANTÍA

DEWALT tiene plena confianza en la calidad de sus productos y ofrece una excepcional garantía para los usuarios profesionales del producto. Esta declaración de garantía es adicional a sus derechos contractuales como usuario profesional y a sus derechos legales como usuario particular no profesional y no perjudica de ningún modo dichos derechos. La garantía es válida dentro de los territorios de los Estados Miembros de la Unión Europea y del Área de Libre Comercio Europea.

### • GARANTÍA DE SATISFACCIÓN DE 30 DÍAS SIN RIESGO •

Si no está totalmente satisfecho con el rendimiento de su herramienta DEWALT, sólo tiene que devolverla al punto de compra en un plazo de 30 días, completa con todos los componentes originales, tal y como la compró, para un reembolso completo o cambio. El producto debe haber estado sujeto a un desgaste lógico y normal y debe presentarse prueba de compra.

### • CONTRATO DE MANTENIMIENTO GRATIS POR UN AÑO •

Si necesita mantenimiento o revisión de su herramienta DEWALT en los 12 meses siguientes a la compra, se realizará gratuitamente por un agente de reparaciones autorizado de DEWALT. Debe presentarse prueba de compra. Incluye mano de obra. Excluye los accesorios y las piezas de repuesto a menos que hayan fallado bajo garantía.

### • GARANTÍA COMPLETA DE UN AÑO •

Si su producto DEWALT está defectuoso debido a fallos de material o fabricación, en un plazo de 12 meses a partir de la fecha de compra, garantizamos reemplazar todas las piezas defectuosas gratuitamente o, a nuestra discreción, cambiar el aparato gratis siempre que:

- El producto no se haya utilizado mal;
- El producto se haya sometido a un desgaste lógico y normal;
- No se hayan intentado hacer reparaciones por personas no autorizadas;
- Se presente prueba de compra.
- El producto se devuelva completo con todos los componentes originales.

Si desea hacer una reclamación, contacte con su vendedor o compruebe dónde se encuentra su agente de reparaciones autorizado de DEWALT más cercano en el catálogo de DEWALT o póngase en contacto con su oficina de DEWALT en la dirección indicada en este manual. Puede obtener una lista de agentes de reparaciones autorizados de DEWALT y todos los detalles de nuestro servicio después de la venta en Internet en: [www.2helpU.com](http://www.2helpU.com).

## MARTEAUX-PERFORATEURS ROTATIFS INDUSTRIELS D25112(C), D25113, D25114, D25213

### Félicitations !

Vous avez choisi un outil DEWALT. Des années d'expérience, un développement de produits approfondi et une innovation constante font de DEWALT l'un des partenaires les plus fiables pour les utilisateurs d'outils électriques professionnels.

### Fiche technique

		D25112(C)	D25113	D25114	D25213
Tension	V	230	230	230	230
Type		2	2	2	2
Puissance absorbée	W	780	800	800	800
Vitesse à vide	min <sup>-1</sup>	0 à 1 150	0 à 1 150	0 à 1 150	0 à 1 150
Vitesse en charge	min <sup>-1</sup>	0 à 830	0 à 830	0 à 830	0 à 830
Énergie d'impact					
Marteau-perforateur	J	3,1	3,1	3,1	3,1
Ciselage	J	–	3,4	3,4	3,4
Plage de perçage maximum dans l'acier/bois/béton	mm	13/30/24	13/30/26	13/30/26	13/30/26
Positions de ciselage		–	51	51	51
Capacité de trépanage dans la brique tendre	mm	65	65	65	65
Porte-outil		SDS Plus®	SDS Plus®	SDS Plus®	SDS Plus®
Diamètre de bague	mm	54	54	54	54
Poids	kg	2,6	2,6	2,6	2,8
L <sub>PA</sub> (pression acoustique)	dB(A)	85	85	85	86
K <sub>PA</sub> (incertitude de pression acoustique)	dB(A)	3	3	3	3,2
L <sub>WA</sub> (puissance acoustique)	dB(A)	99	99	99	99
K <sub>WA</sub> (incertitude de puissance acoustique)	dB(A)	3	3	3	3,2

Valeurs du taux de vibrations (somme vectorielle de triaxialité) déterminées conformément aux normes EN 60745 :

Valeur d'émission de vibration a <sub>h</sub>					
Perçage du métal					
a <sub>h,D</sub> =	m/s <sup>2</sup>	3,5	4,0	3,0	4,0
Incertitude K =	m/s <sup>2</sup>	1,5	1,5	1,5	1,5
Valeur d'émission de vibration a <sub>h</sub>					
Perçage du béton					
a <sub>h,HD</sub> =	m/s <sup>2</sup>	14,0	14,0	14,0	15,5
Incertitude K =	m/s <sup>2</sup>	1,6	1,6	1,6	1,5
Valeur d'émission de vibration a <sub>h</sub>					
Ciselage					
a <sub>h,Cheq</sub> =	m/s <sup>2</sup>	–	12,5	12,5	14,0
Incertitude K =	m/s <sup>2</sup>	–	1,5	1,5	1,6
Valeur d'émission de vibration a <sub>h</sub>					
Vissage sans impact					
a <sub>h</sub> =	m/s <sup>2</sup>	<2,5	2,6	4,5	2,6
Incertitude K =	m/s <sup>2</sup>	1,5	1,5	1,5	1,5



Le niveau de l'émission vibratoire indiqué dans ce feuillet informatif a été mesuré conformément à une méthode d'essai normalisé dans EN 60745 et peut être utilisé pour comparer un outil à un autre. Il peut également être utilisé pour une évaluation préliminaire de l'exposition.



**AVERTISSEMENT** : le niveau d'émission vibratoire déclaré correspond aux applications principales de l'outil. Néanmoins, si l'outil est utilisé pour différentes applications ou mal entretenu, l'émission vibratoire peut varier. Ces éléments peuvent considérablement augmenter le niveau d'exposition sur la période totale de travail.

Une estimation du niveau d'exposition aux vibrations doit également prendre en compte les heures où l'outil est mis hors tension et lorsqu'il tourne, mais n'effectue aucune tâche. Ces éléments peuvent considérablement réduire le niveau d'exposition sur la période totale de travail.

Identifiez des mesures de sécurité supplémentaires pour protéger l'opérateur des effets des vibrations telles que : prise en main de l'outil et des accessoires, maintien des mains au chaud, organisation des tâches de travail.

#### Fusibles :

Europe	Outils de 230 V	10 ampères, secteur
--------	-----------------	---------------------

### Définitions : consignes de sécurité

Les définitions ci-dessous décrivent le niveau de gravité de chaque mot signalétique. Lisez le manuel de l'utilisateur et soyez attentif à ces symboles.



**DANGER** : indique une situation dangereuse imminente qui, si elle n'est pas évitée, **entraînera des blessures graves ou mortelles.**



**AVERTISSEMENT** : indique une situation dangereuse potentielle qui, si elle n'est pas évitée, **pourrait entraîner des blessures graves ou mortelles.**



**ATTENTION** : indique une situation dangereuse potentielle qui, si elle n'est pas évitée, **pourrait entraîner des blessures minimales ou modérées.**

**AVIS** : indique une pratique ne posant **aucun risque de dommages corporels** mais qui par contre, si rien n'est fait pour l'éviter, **pourrait poser des risques de dommages matériels.**



Indique un risque d'électrocution.



Indique un risque d'incendie.

### Déclaration de conformité CE

#### DIRECTIVES MACHINES



#### D25112(C), D25113, D25114, D25213

DEWALT certifie que les produits décrits dans le paragraphe « Fiche technique » sont conformes aux normes :

98/37/EC (jusqu'au 28 déc. 2009), 2006/42/EC (à partir du 29 déc. 2009) EN 60745-1, EN 60745-2-6.

Ces produits sont également conformes aux normes 2004/108/EC. Pour plus d'informations, veuillez contacter DEWALT à l'adresse suivante ou vous reporter au dos de cette notice d'instructions.

Le soussigné est responsable de la compilation du fichier technique et fait cette déclaration au nom de DEWALT.

*H. Grossmann*

Horst Grossmann  
Vice Président de l'Ingénierie et du développement produit  
DEWALT, Richard-Klinger-Straße 11,  
D-65510, Idstein, Allemagne  
27.07.2009



**AVERTISSEMENT** : afin de réduire le risque de blessure, lisez le manuel d'instruction.

### Avertissements de sécurité généraux pour les outils électriques



**AVERTISSEMENT ! Lisez tous les avertissements de sécurité et toutes les consignes.** Le non-respect de ces avertissements et consignes peut entraîner un choc électrique, un incendie et/ou de graves blessures.

**CONSERVEZ TOUS LES AVERTISSEMENTS ET LES CONSIGNES POUR RÉFÉRENCE ULTÉRIEURE**

Le terme « outil électrique » mentionné dans les avertissements se rapporte aux outils branchés sur secteur (avec câble de raccordement) ou fonctionnant sur piles (sans fil).

**1) SÉCURITÉ DE L'AIRE DE TRAVAIL**

- a) **Maintenez l'aire de travail propre et bien éclairée.** Une aire de travail encombrée ou mal éclairée augmente les risques d'accident.
- b) **N'utilisez pas les outils électriques dans un environnement explosif, comme en présence de liquides, gaz ou poussières inflammables.** Les outils électriques produisent des étincelles qui peuvent enflammer la poussière ou les émanations.
- c) **Tenez à distance enfants et spectateurs pendant que vous opérez un outil électrique.** Une distraction peut vous faire perdre le contrôle de l'outil.

**2) SÉCURITÉ ÉLECTRIQUE**

- a) **La fiche de l'outil électrique doit correspondre avec la prise de courant. Ne modifiez en aucun cas la fiche. N'utilisez pas de fiches adaptatrices avec des outils électriques reliés à la terre (masse).** Les fiches non modifiées et les prises de courant adaptées réduisent les risques d'électrocution.
- b) **Évitez tout contact physique avec des surfaces reliées à la terre ou à la masse, tels que tuyaux, radiateurs, cuisinières électriques et réfrigérateurs.** Le risque d'électrocution augmente si votre corps est relié à la terre.
- c) **N'exposez pas les outils électriques à la pluie ou à l'humidité.** Le risque d'électrocution augmente si de l'eau pénètre dans un outil électrique.
- d) **Ne maltraitez pas le cordon d'alimentation. N'utilisez jamais le cordon pour transporter, tirer ou débrancher l'outil électrique. Tenez le cordon à l'écart des sources de chaleur, de l'huile, des bords tranchants ou des pièces en mouvement.** Le risque d'électrocution augmente si le cordon est endommagé ou entortillé.
- e) **Utilisez une rallonge conçue pour l'utilisation à l'extérieur si vous utilisez l'outil électrique dehors.** Le risque d'électrocution diminue si vous utilisez un cordon conçu pour l'utilisation à l'extérieur.
- f) **Si vous ne pouvez pas faire autrement qu'utiliser l'outil électrique dans un endroit humide, utilisez un circuit protégé**

**par dispositif de courant résiduel (RCD).** L'utilisation d'un RCD réduit le risque d'électrocution.

**3) SÉCURITÉ PERSONNELLE**

- a) **Restez vigilant, surveillez vos gestes et faites preuve de bon sens lorsque vous utilisez un outil électrique. N'utilisez pas un outil électrique si vous êtes fatigué ou sous l'influence de drogues, d'alcool ou de médicaments.** Un moment d'inattention durant l'utilisation d'un outil électrique peut entraîner de graves blessures corporelles.
- b) **Utilisez un équipement de sécurité individuelle. Portez toujours des lunettes de sécurité.** Un équipement de sécurité comme un masque anti-poussières, des chaussures de sécurité antidérapantes, un casque de sécurité ou un serre-tête antibruit, utilisé selon la tâche à effectuer, permettront de diminuer le risque de blessures corporelles.
- c) **Évitez tout démarrage intempestif. Assurez-vous que l'interrupteur est en position arrêt avant de relier l'outil à la source d'alimentation et/ou au bloc-piles, ou de ramasser ou transporter l'outil.** Transporter les outils électriques le doigt placé sur l'interrupteur ainsi que brancher des outils électriques dont l'interrupteur est en position Marche augmentent les risques d'accident.
- d) **Retirez toute clé de réglage ou autre avant de mettre l'outil sous tension.** Une clé laissée en place sur une pièce rotative de l'outil électrique peut entraîner des blessures corporelles.
- e) **Ne vous penchez pas trop loin. Maintenez constamment votre équilibre.** Vous aurez ainsi une meilleure maîtrise de l'outil électrique en cas de situations imprévues.
- f) **Portez des vêtements adéquats. Ne portez pas de vêtements amples ni de bijoux. Maintenez cheveux, vêtements et gants à l'écart des pièces en mouvement.** Les pièces en mouvement peuvent happer les vêtements amples, les bijoux et les cheveux longs.
- g) **Si des accessoires sont fournis pour raccorder des dispositifs d'aspiration et de collecte de la poussière, vérifiez qu'ils sont bien raccordés et bien utilisés.** L'utilisation de dispositifs de collecte de la poussière peut réduire les risques liés à la poussière.

**4) UTILISATION ET ENTRETIEN DES OUTILS ÉLECTRIQUES**

- a) **Ne forcez pas l'outil électrique. Utilisez l'outil électrique qui correspond à votre utilisation.** Si vous utilisez l'outil électrique adéquat et respectez le régime pour lequel il a été conçu, il réalisera un travail de meilleure qualité et plus sûr.
- b) **N'utilisez pas l'outil électrique s'il est impossible de l'allumer ou de l'éteindre avec l'interrupteur.** Un outil électrique qui ne peut être contrôlé par l'interrupteur représente un danger et doit être réparé.
- c) **Débranchez la fiche de la source d'alimentation et/ou le bloc-piles de l'outil électrique avant d'effectuer des réglages, de changer les accessoires ou de ranger les outils électriques.** Ces mesures de sécurité préventives réduiront les risques de démarrage accidentel de l'outil électrique.
- d) **Après utilisation, rangez l'outil électrique hors de portée des enfants et ne laissez aucune personne l'utiliser si elle n'est pas familiarisée avec les outils électriques ou ces instructions.** Les outils électriques représentent un danger entre des mains inexpertes.
- e) **Procédez à l'entretien des outils électriques. Assurez-vous que les pièces en mouvement ne sont pas désalignées ou coincées, qu'aucune pièce n'est cassée ou que l'outil électrique n'a subi aucun dommage pouvant affecter son bon fonctionnement. Si l'outil électrique est endommagé, faites-le réparer avant de le réutiliser.** De nombreux accidents sont causés par des outils mal entretenus.
- f) **Maintenez vos outils affûtés et propres.** Un outil bien entretenu et aux bords bien affûtés risquera moins de se coincer et sera plus facile à maîtriser.
- g) **Utilisez l'outil électrique, ses accessoires et ses embouts, etc. conformément aux instructions, en tenant compte des conditions de travail et de la tâche à effectuer.** L'utilisation d'un outil électrique à des fins autres que celles prévues est potentiellement dangereuse.

**5) RÉPARATION**

- a) **Confiez la réparation de votre outil électrique à un réparateur qualifié qui utilise des pièces de rechange identiques.** La sécurité de l'outil électrique sera ainsi préservée.

**Règles de sécurité particulières additionnelles propres aux marteaux rotatifs**

- **Porter un dispositif de protection auditif.** Le bruit en résultant pourrait occasionner une perte de l'acuité auditive.
- **Utiliser la poignée auxiliaire fournie avec l'outil.** Une perte de contrôle de l'outil pourrait occasionner des dommages corporels.
- **Tenir l'outil par les surfaces isolées prévues à cet effet pendant toute utilisation où l'organe de coupe pourrait entrer en contact avec des fils électriques cachés ou son propre cordon.** Tout contact avec un fil sous tension met les parties métalliques exposées de l'outil sous tension et électrocute l'utilisateur.
- **Utiliser des serre-joints, ou tout autre moyen, pour fixer et immobiliser le matériau sur une surface stable.** Tenir la pièce à la main ou contre son corps offre une stabilité insuffisante qui pourrait vous en faire perdre le contrôle.
- **Porter des lunettes de protection ou tout autre dispositif de protection oculaire.** Le martelage produit des particules volantes. Ces particules peuvent causer des dommages oculaires permanents. Porter un masque anti-poussières ou un appareil de protection des voies respiratoires pour toute application productrice de poussières. Une protection auditive peut s'avérer nécessaire pour la plupart des applications.
- **Maintenir systématiquement l'outil fermement. Ne pas tenter d'utiliser cet outil sans le maintenir à deux mains.** Il est recommandé d'utiliser systématiquement la poignée latérale. Le fait d'utiliser cet outil à une main pourra vous en faire perdre le contrôle. Traverser ou rencontrer des matériaux durs comme les armatures peut aussi s'avérer dangereux. Arrimer soigneusement la poignée latérale avant toute utilisation.
- **Ne pas utiliser cet outil pendant des périodes prolongées.** Les vibrations causées par l'action du marteau peuvent être dangereuses pour les mains ou les bras. Porter des gants pour amortir les vibrations, et pour limiter les risques, faire des pauses fréquentes.
- **Ne pas remettre à neuf les forets soi-même.** La remise à neuf de tout burin doit être effectuée par un spécialiste agréé. Tout burin remis à neuf incorrectement pose des risques de dommages corporels.

## FRANÇAIS

- **Porter des gants lors de l'utilisation de l'outil ou le changement de burin.** Les parties métalliques accessibles de l'outil et des burins pourraient s'avérer brûlantes pendant l'utilisation. De petits débris de matériau pourraient blesser les mains nues.
- **Attendre systématiquement l'arrêt complet de la mèche/burin avant de déposer l'outil où que ce soit.** Des burins/mèches en rotation posent des risques de dommages corporels.
- **Ne pas asséner des coups de marteau sur des burins coincés pour les déloger.** Des fragments de métal ou de matériau pourraient être éjectés et causer des dommages corporels.
- **Les burins légèrement usés peuvent être réaffûtés.**
- **Maintenir le cordon d'alimentation à l'écart d'une mèche en rotation. Ne pas enrouler le cordon autour d'une partie quelconque de votre corps.** Un cordon électrique enroulé autour d'un burin en rotation pose des risques de dommages corporels et de la perte de contrôle de l'outil.

### Risques résiduels

Les risques suivants sont inhérents à l'utilisation des marteaux rotatifs :

- Dommages corporels par contact avec les pièces rotatives ou des parties brûlantes de l'outil

En dépit de l'application des normes de sécurité en vigueur et de l'installation de dispositifs de sécurité, certains risques résiduels sont inévitables. Ce sont :

- Diminution de l'acuité auditive.
- Risques de se pincer les doigts lors du changement d'accessoires.
- Risques pour la santé causés par la respiration de poussières dégagées lors du travail sur béton et/ou maçonnerie.

### Étiquettes sur l'appareil

On trouve les diagrammes suivants sur l'appareil :



Lire la notice d'instructions avant toute utilisation.



Portez un serre-tête antibruit.



Portez des lunettes de sécurité.

### EMPLACEMENT DE LA DATE CODÉE DE FABRICATION (FIG. 1)

La date codée de fabrication (n), qui comprend aussi l'année de fabrication, est imprimée sur le boîtier.

Exemple :

2009 XX XX

Année de fabrication

### Contenu de l'emballage

Ce carton comprend :

- 1 Marteau-perforateur rotatif industriel
- 1 Poignée latérale
- 1 Tige de réglage de profondeur
- 1 Coffret
- 1 Mandrin automatique (D25114K)
- 1 Mandrin à clé + adaptateur à mandrin (D25112CK)
- 1 Notice d'instructions
- 1 Dessin éclaté

- Vérifier que l'appareil et ses pièces ou accessoires n'ont pas été endommagés lors du transport.
- Prendre le temps de lire attentivement et comprendre cette notice d'instructions avant toute utilisation de l'appareil.

### Description (Fig. 1)



**AVERTISSEMENT :** ne modifiez jamais l'outil électrique ou l'une de ses pièces. Des dégâts matériels ou des blessures corporelles pourraient en résulter.

- a. Interrupteur à vitesse variable
- b. Bouton de verrouillage en position de marche (D25112(C)/D25113/D25114)
- c. Glissière de marche avant/arrière
- d. Sélecteur de mode
- e. Verrouillage
- f. Porte-outil
- g. Protège-poussière
- h. Bague de verrouillage (D25114)
- i. Tige de réglage de profondeur
- j. Poignée latérale
- k. Verrou de butée de profondeur

### UTILISATION PRÉVUE

Ces marteaux rotatifs industriels ont été conçus pour le perçage, le martelage, le vissage et le ciselage léger professionnels.

**NE PAS** l'utiliser en milieu humide ou en présence de gaz ou liquides inflammables.

Ces marteaux-perforateurs sont des outils électriques professionnels.

**NE PAS** les laisser à la portée des enfants. Une supervision est nécessaire auprès de tout utilisateur non expérimenté.

## Embrayage Limiteur De Couple

Tous les marteaux-perforateurs rotatifs sont équipés d'un embrayage limiteur de couple qui réduit la réaction de couple maximum transmise à l'utilisateur en cas de grippage de mèche. Cette fonctionnalité prévient aussi que l'engrenage ou le moteur ne cale. Cet embrayage limiteur de couple est réglé en usine et ne peut être ajusté.

## Sécurité électrique

Le moteur électrique a été conçu pour fonctionner sur une tension unique. Vérifiez systématiquement que la tension du secteur correspond bien à la tension indiquée sur la plaque signalétique.



Votre chargeur DEWALT est à double isolation conformément à la norme EN 60745 ; un câble de mise à la terre n'est donc pas nécessaire.

Si le cordon d'alimentation est endommagé, remplacez-le par un cordon spécial disponible auprès du service après-vente DEWALT.

**(CH)** Toujours utiliser la fiche prescrite lors du remplacement du câble d'alimentation.

Type 11 pour la classe II (Isolation double) - outils

Type 12 pour la classe I (Conducteur de terre) - outils

**(CH)** En cas d'utilisation à l'extérieur, connecter les outils portatifs à un disjoncteur FI.

## Utilisation de rallonge

Si nécessaire, utiliser une rallonge agréée et compatible avec la tension nominale de la machine (se reporter au paragraphe Fiche technique). Section minimale de 1 mm<sup>2</sup> pour une longueur maximale de 30 m.

En cas d'utilisation d'un dévidoir de câble, dérouler systématiquement le câble sur toute sa longueur.

## ASSEMBLAGE ET RÉGLAGES



**AVERTISSEMENT : afin de réduire le risque de blessure, éteignez et débranchez l'outil de la source d'alimentation avant de monter ou d'enlever les accessoires, avant**

*d'effectuer ou de modifier les réglages, ou bien lors des réparations. Assurez-vous que la gâchette est sur la position Arrêt. Un démarrage involontaire peut entraîner des blessures.*

## Sélection du mode d'utilisation (Fig. 2A, 2B)

### D25112(C) (FIG. 2A)

Cet outil peut être utilisé dans les modes d'utilisation suivants :



Perçage rotatif : pour le vissage et le perçage de l'acier, le bois et les plastiques ;



Martelage : pour le perçage du béton et de la maçonnerie.

### D25113/D25114/D25213 (FIG. 2B)

Cet outil peut être utilisé dans les modes d'utilisation suivants :



Perçage rotatif : pour le vissage et le perçage de l'acier, le bois et les plastiques ;



Martelage : pour le perçage du béton et de la maçonnerie ;



Martelage seulement : pour la démolition, le burinage et le ciselage légers. Dans ce mode, l'outil peut aussi être utilisé comme levier pour libérer une mèche coincée.



Rotation de mèche : position d'inactivité utilisée seulement pour faire pivoter un ciseau plat dans la position désirée.

1. Pour sélectionner le mode d'utilisation, appuyez sur le verrouillage (e) et tournez le sélecteur de mode (d) sur le symbole du mode requis.
2. Relâchez le verrouillage et vérifiez que le sélecteur de mode est bien verrouillé en place.



**AVERTISSEMENT : ne pas changer de mode d'utilisation alors que l'outil est en marche.**

## Indexage de la position ciselage (Fig. 2A, 2B)

Le ciselage peut être indexé et verrouillé sur 51 différentes positions.

1. Tournez le sélecteur de mode (d) sur la position « rotation de mèche ».
2. Tournez le ciseau sur la position désirée.

- Réglez le sélecteur de mode (d) sur la position « martelage seulement ».
- Tournez le ciseau jusqu'à ce qu'il se verrouille en place.

### Insertion et retrait des accessoires SDS Plus® (Fig. 3)

Cet outil utilise des accessoires SDS Plus® (se reporter au détail en fig. 3 pour observer la coupe transversale d'une tige de mèche SDS Plus®). Il est recommandé d'utiliser exclusivement des accessoires de professionnels.

- Nettoyez et graissez la tige de mèche.
- Insérez la tige de mèche dans le porte-outil (f).
- Poussez à fond la mèche et tournez-la légèrement jusqu'à ce qu'elle s'encastre en place.
- Tirez sur la mèche pour vérifier qu'elle est bien verrouillée. La fonction de martelage requiert que la mèche puisse bouger sur son axe de quelques centimètres une fois verrouillée dans le porte-outil.
- Pour retirer la mèche, repoussez le manchon de verrouillage du porte-outil (l) et retirez la mèche.



**AVERTISSEMENT :** porter systématiquement des gants lors du changement d'accessoires. Les parties métalliques exposées de l'outil et de l'accessoire peuvent devenir extrêmement brûlantes pendant leur utilisation.

### Installation de la poignée latérale (Fig. 4)

La poignée latérale (j) peut être installée pour accommoder les utilisateurs gauchers ou droitiers.



**AVERTISSEMENT :** ne pas utiliser l'outil sans la poignée latérale correctement installée.

- Desserrez la poignée latérale.
- Pour les droitiers :** insérez le dispositif de fixation de la poignée latérale sur la bague derrière le porte-outil, poignée à gauche.  
**Pour les gauchers :** insérez le dispositif de fixation de la poignée latérale sur la bague derrière le porte-outil, poignée à droite.
- Faites pivoter la poignée latérale sur la position désirée puis serrez la poignée.

### Réglage de la profondeur de pénétration (Fig. 5)

- Insérez la mèche requise, comme décrit ci-dessus.
- Poussez puis maintenez appuyé le verrou de butée de profondeur (k).
- Insérez la tige de réglage de profondeur (i) dans l'orifice du verrou de butée de profondeur.
- Ajustez la profondeur de pénétration, comme illustré.
- Relâchez le verrou de butée de profondeur.

### Glissière de marche avant/arrière (Fig. 6A, 6B)

#### D25112(C)/D25113/D25114 (Fig. 6A)

- Poussez la glissière de marche avant/arrière (c) sur le côté droit pour une rotation avant (D). Voir les flèches sur l'outil.
- Poussez la glissière de marche avant/arrière (c) sur le côté gauche pour une rotation arrière (G).

#### D25213 (Fig. 6B)

- Poussez la glissière de marche avant/arrière (c) sur le côté gauche pour une rotation avant (D). Voir les flèches sur l'outil.
- Poussez la glissière de marche avant/arrière (c) sur le côté droit pour une rotation arrière (G).



**AVERTISSEMENT :** attendre systématiquement l'arrêt complet du moteur avant de changer la direction de rotation.

### Installation de l'adaptateur de mandrin et du mandrin

#### D25112(C)/D25113/D25213

- Vissez le mandrin sur l'extrémité taraudée de l'adaptateur de mandrin.
- Insérez le dispositif mandrin/adaptateur sur l'outil comme si c'était une mèche standard SDS Plus®.
- Pour retirer le mandrin, procédez comme pour retirer une mèche standard SDS Plus®.



**AVERTISSEMENT :** ne jamais utiliser de mandrins standards en mode de martelage.

### Remplacement du porte-outil par le mandrin (Fig. 7)

#### D25114K

- Tournez la bague de verrouillage (h) dans sa position ouverte et retirez le porte-outil (f).

2. Poussez le mandrin (m) sur la broche et tournez la bague de verrouillage sur sa position verrouillée.
3. Pour remplacer le mandrin par le porte-outil, retirez d'abord le mandrin tout comme le porte-outil a été retiré. Puis installez le porte-outil tout comme le mandrin a été installé.



**AVERTISSEMENT** : ne jamais utiliser de mandrins standards en mode de martelage.

### Changement du protège-poussière (Fig. 3)

Le protège-poussière (g) empêche la poussière de pénétrer dans le mécanisme. Remplacez le protège-poussière immédiatement quand il est usé.

1. Tirez sur le manchon de verrouillage du porte-outil (l) et retirez le protège-poussière (g).
2. Installez un protège-poussière neuf.
3. Relâchez le manchon de verrouillage du porte-outil.

## FONCTIONNEMENT

### Consignes d'utilisation



**AVERTISSEMENT** :

- respecter systématiquement les consignes de sécurité et les normes en vigueur.
- attention aux tuyaux et aux fils électriques.
- appliquer seulement une légère pression sur l'outil (5 kg environ). Toute force excessive n'accélérera pas le perçage mais diminuera les performances de l'outil et sa durée de vie.
- ne pas percer ou visser trop profondément pour éviter d'endommager le protège-poussière.
- maintenir systématiquement l'outil fermement à deux mains, et maintenir sa stabilité et son équilibre (fig. 8). Utiliser systématiquement l'outil avec sa poignée latérale installée correctement.

### Position correcte des mains (fig. 1, 8)



**AVERTISSEMENT** : Pour réduire tout risque de dommages corporels graves, adopter **SYSTÉMATIQUEMENT** la position des mains illustrée.



**AVERTISSEMENT** : Pour réduire tout risque de dommages corporels graves, maintenir fermement et **SYSTÉMATIQUEMENT** l'outil pour anticiper toute réaction soudaine de sa part.

La position correcte des mains requiert une main sur la poignée latérale (j), et l'autre sur la poignée principale (o).

### Mise en marche et arrêt (Fig. 1)

#### D25112(C)/D25113/D25114

1. Pour mettre l'outil en marche, appuyez sur l'interrupteur à vitesse variable (a). La pression exercée sur l'interrupteur à vitesse variable déterminera la vitesse de l'outil.
2. Pour un travail continu, appuyez et maintenez enfoncé l'interrupteur à vitesse variable, appuyez sur le bouton de verrouillage (b) puis relâchez l'interrupteur.
3. Pour arrêter l'outil, relâchez l'interrupteur.
4. Pour arrêter l'outil en mode continu, appuyez rapidement sur l'interrupteur puis relâchez-le. Arrêtez systématiquement l'outil après utilisation et avant de le débrancher.

#### D25213

1. Pour mettre l'outil en marche, appuyez sur l'interrupteur à vitesse variable (a). La pression exercée sur l'interrupteur à vitesse variable déterminera la vitesse de l'outil.
2. Pour arrêter l'outil, relâchez l'interrupteur.
3. Pour verrouiller l'outil en position d'arrêt, placez la glissière de marche avant/arrière (c) en position centrale.

### Marteau-perforateur (Fig. 1)

#### PERÇAGE AVEC TRÉPAN PLEIN

1. Réglez le sélecteur de mode (d) sur la position « martelage ».
  2. Insérez le trépan approprié.
- REMARQUE** : Pour des résultats optimaux, utiliser des mèches à pointes au carbure de qualité supérieure.
3. Réglez la poignée latérale (j) comme requis.
  4. Si nécessaire, ajustez la profondeur de perçage.
  5. Marquez le point où le trou doit être percé.
  6. Placez le trépan sur le tracé et mettez l'outil en marche.
  7. Arrêtez systématiquement l'outil après utilisation et avant de le débrancher.

## Perçage avec trépan carottier

1. Réglez le sélecteur de mode (d) sur la position « martelage ».
2. Réglez la poignée latérale (j) comme requis.
3. Insérez le trépan carottier approprié.
4. Installez le foret à centrer dans le trépan carottier.
5. Placez le foret à centrer sur le tracé et appuyez sur l'interrupteur à vitesse variable (a). Percez jusqu'à ce que le trépan pénètre dans le béton d'environ 1 cm.
6. Arrêtez de percer et retirez le foret à centrer. Réinsérez le trépan carottier dans le trou et continuez de percer.
7. Pour traverser une structure plus épaisse que la longueur du trépan carottier, cassez à intervalles réguliers le cylindre de béton ou la carotte à l'intérieur du trépan. Pour éviter toute fissure indésirable du béton autour du trou, percez tout d'abord complètement un trou du diamètre du foret à centrer dans la structure. Puis percez avec le trépan à mi-chemin de chaque côté de la structure.
8. Arrêtez systématiquement l'outil après utilisation et avant de le débrancher.

## Perçage rotatif (Fig. 1)

1. Réglez le sélecteur de mode (d) sur la position « perçage rotatif ».
2. Selon l'outil utilisé, suivez l'une ou l'autre série de directives suivantes :
  - **D25112(C)/D25113/D25213** : Installez le dispositif adaptateur de mandrin/mandrin.
  - **D25114** : Remplacez le porte-outil par le mandrin.
3. Continuez comme décrit ci-dessus pour le martelage.



**AVERTISSEMENT** : ne jamais utiliser de mandrins standards en mode de martelage.

## Vissage (Fig. 1)

1. Réglez le sélecteur de mode (d) sur la position « perçage rotatif ».
2. Sélectionnez la direction de rotation.
3. Selon l'outil utilisé, suivez l'une ou l'autre série de directives suivantes :
  - **D25112(C)/D25113/D25213** : Insérez l'adaptateur à visser SDS Plus® pour l'utiliser avec des embouts de tournevis hexagonaux.
  - **D25114K** : Remplacez le porte-outil par le mandrin,

4. Insérez l'embout tournevis approprié. Pour enfoncer des vis à tête fendue utilisez systématiquement des embouts avec un manchon de guidage.
5. Appuyez légèrement sur l'interrupteur à vitesse variable (a) pour éviter d'endommager la tête de vis. En rotation arrière (G), la vitesse de l'outil est automatiquement réduite pour faciliter le retrait de la vis.
6. Lorsque la vis est au raz de la pièce à travailler, relâchez l'interrupteur à vitesse variable pour éviter que la tête de vis ne pénètre dans la pièce.

## Burinage et ciselage (Fig. 1)

### D25113/D25114/D25213

1. Réglez le sélecteur de mode (d) sur la position « martelage seulement ».
2. Insérez le ciseau approprié et faites-le tourner manuellement pour le verrouiller dans l'une des 51 positions.
3. Réglez la poignée latérale (j) comme requis.
4. Mettez l'outil en marche et commencez à travailler.
5. Arrêtez systématiquement l'outil après utilisation et avant de le débrancher.



### AVERTISSEMENT :

- ne pas utiliser cet outil pour mélanger ou pomper des liquides aisément combustibles ou explosifs (benzine, alcool, etc.).
- ne pas mélanger ou combiner des liquides inflammables étiquetés comme tels.

## MAINTENANCE

Votre outil électrique DEWALT a été conçu pour fonctionner longtemps avec un minimum de maintenance. Le fonctionnement continu et satisfaisant de l'outil dépendra d'un entretien adéquat et d'un nettoyage régulier.



**AVERTISSEMENT : pour réduire tout risque de dommages corporels, arrêter l'outil et débrancher l'appareil du secteur avant d'installer ou retirer tout accessoire, avant tout réglage ou changement de configuration ou lors de réparations. S'assurer que la gâchette est bien en position d'ARRÊT. Un démarrage accidentel pourrait causer des dommages corporels.**

- Cet appareil ne peut être réparé par l'utilisateur. Le porter chez un réparateur agréé DEWALT après une quarantaine d'heures d'utilisation. En



cas de problème entre temps, veuillez contacter un réparateur agréé DEWALT.

- Cet outil s'arrêtera automatiquement lorsque ses balais de charbon seront usés.

## Balais de moteur

DEWALT utilise une technologie de pointe en matière de balais qui arrête automatiquement la perceuse lorsque ses balais sont usés. Cela permet de protéger le moteur de tout dommage sérieux. Des modules de balai sont disponibles dans les centres de service autorisés DEWALT. Utilisez systématiquement des pièces de rechange d'origine.



## Lubrification

Votre outil électrique ne requiert aucune lubrification additionnelle.

Les accessoires et pièces utilisés doivent être régulièrement lubrifiés autour de l'adaptateur SDS Plus®.



## Nettoyage



**AVERTISSEMENT :** retirez la saleté et la poussière du logement principal en soufflant de l'air sec aussi souvent que vous remarquez une accumulation de saleté à l'intérieur et autour des orifices d'aération. Portez des lunettes de sécurité homologuées et un masque anti-poussière homologué lorsque vous effectuez cette procédure.



**AVERTISSEMENT :** n'utilisez jamais de solvants ou d'autres produits chimiques corrosifs pour nettoyer les pièces non métalliques de l'outil. Ces produits chimiques risquent d'affaiblir les matériaux utilisés dans ces pièces. Utilisez un chiffon imbibé uniquement d'eau et de détergent doux. Ne laissez jamais un liquide pénétrer à l'intérieur de l'outil et n'immergez jamais les pièces de l'outil dans un liquide.

## Accessoires en option



**AVERTISSEMENT :** étant donné que les accessoires, autres que ceux fournis par DEWALT, n'ont pas été testés avec ce produit, l'utilisation de tels accessoires avec cet outil pourraient

être dangereuse. Afin de réduire le risque de blessures corporelles, utilisez uniquement des accessoires recommandés par DEWALT avec ce produit.

Différents types d'embouts à visser et ciseaux SDS Plus® sont disponibles en option.

Prenez contact avec votre revendeur pour obtenir de plus amples informations sur les accessoires appropriés.

## Respect de l'environnement



Collecte sélective. Ne jetez pas ce produit avec vos ordures ménagères.



Le jour où votre produit DEWALT doit être remplacé ou que vous n'en avez plus besoin, ne le jetez pas avec vos ordures ménagères. Préparez-le pour la collecte sélective.



La collecte sélective des produits et emballages usagés permet de recycler et réutiliser leurs matériaux. La réutilisation de matériaux recyclés aide à protéger l'environnement contre la pollution et à réduire la demande en matière première.

Selon les réglementations locales, un service de collecte sélective pour les produits électriques peut être fourni de porte à porte, dans une déchetterie municipale ou sur le lieu d'achat de votre nouveau produit.

DEWALT dispose d'installations pour la collecte et le recyclage des produits DEWALT en fin de cycle de vie utile. Pour profiter de ce service, veuillez rapporter votre produit à un réparateur autorisé qui le recyclera en notre nom.

Pour connaître l'adresse d'un réparateur autorisé près de chez vous, prenez contact avec votre bureau DEWALT local à l'adresse indiquée dans ce manuel de l'utilisateur. Ou consultez la liste des réparateurs autorisés DEWALT et le panorama détaillé de notre SAV et contacts sur Internet à l'adresse : [www.2helpU.com](http://www.2helpU.com).

## GARANTIE

DEWALT est si sûr de la qualité de ses produits qu'il propose à tous les professionnels qui les utilisent, une garantie exceptionnelle. Cette promesse de garantie s'ajoute à vos droits contractuels en tant qu'utilisateur professionnel ou vos droits légaux en tant qu'utilisateur privé, non professionnel, et elle ne peut en aucun cas leur porter préjudices. Cette garantie est valable au sein des territoires des États membres de l'Union Européenne et au sein de la Zone européenne de libre-échange.

### • GARANTIE DE SATISFACTION DE 30 JOURS •

Si les performances de votre outil DEWALT ne vous apportaient pas totale satisfaction, retournez simplement, au point de vente, l'outil accompagné de tous ses composants originaux, dans un délai de 30 jours à compter de sa date d'achat pour son échange ou son remboursement intégral. Le produit devra avoir été soumis à une usure normale. Une preuve d'achat sera exigée.

### • CONTRAT D'ENTRETIEN GRATUIT D'UN AN •

Si votre outil DEWALT nécessitait maintenance ou réparations dans les 12 mois à compter de sa date d'achat, elles seront prises en charge gratuitement par un réparateur DEWALT agréé. Une preuve d'achat sera exigée. Cela comprend la main-d'œuvre. Les accessoires et les pièces détachées sont exclus, à moins d'un défaut de fabrication sous garantie.

### • GARANTIE COMPLÈTE D'UN AN •

Si votre produit DEWALT présentait un vice de matériau ou de fabrication dans les 12 mois à compter de sa date d'achat, nous garantissons le remplacement gratuit de toute pièce défectueuse ou, à notre entière discrétion, le remplacement gratuit de l'appareil, à condition que :

- le produit ait été utilisé correctement ;
- Le produit ait été soumis à une usure normale ;
- Aucune réparation n'ait été effectuée par du personnel non autorisé ;
- Une preuve d'achat soit fournie ;
- Le produit soit retourné complet, avec l'ensemble de ses composants originaux.

Pour faire une demande de remboursement ou d'échange, veuillez contacter votre revendeur, ou trouver l'adresse d'un centre de réparation agréé DEWALT proche de chez vous dans le catalogue DEWALT, ou contacter votre succursale DEWALT à l'adresse indiquée dans cette notice d'instructions. Une liste des centres de réparation agréés DEWALT, et tout détail complémentaire concernant notre service après-vente, sont à votre disposition sur notre site Internet à : [www.2helpU.com](http://www.2helpU.com).

## TASSELLATORI PROFESSIONALI

### D25112(C), D25113, D25114, D25213

#### Congratulazioni!

Avete scelto un utensile DEWALT. Anni di esperienza nello sviluppo e nell'innovazione dei prodotti hanno reso DEWALT uno dei partner più affidabili per chi necessita di elettrotensili professionali.

#### Dati Tecnici

		D25112(C)	D25113	D25114	D25213
Tensione	V	230	230	230	230
Type		2	2	2	2
Potenza assorbita	W	780	800	800	800
Velocità a vuoto	min <sup>-1</sup>	1 150	1 150	1 150	1 150
Velocità a carico	min <sup>-1</sup>	0-830	0-830	0-830	0-830
Energia di percussione					
Modalità trapano a percussione	J	3,1	3,1	3,1	3,1
Modalità scalpello	J	-	3,4	3,4	3,4
Capacità massima di foratura di acciaio/legno/calcestruzzo	mm	13/30/24	13/30/26	13/30/26	13/30/26
Posizioni dello scalpello		-	51	51	51
Capacità di foratura a corona di mattone tenero	mm	65	65	65	65
Portautensile		SDS Plus®	SDS Plus®	SDS Plus®	SDS Plus®
Diametro collare	mm	54	54	54	54
Peso	kg	2,6	2,6	2,6	2,8
L <sub>PA</sub> (pressione sonora)	dB(A)	85	85	85	86
K <sub>PA</sub> (incertezza livello sonoro)	dB(A)	3	3	3	3,2
L <sub>WA</sub> (potenza sonora)	dB(A)	99	99	99	99
K <sub>WA</sub> (incertezza potenza sonora)	dB(A)	3	3	3	3,2

Valori totali vibrazione (somma tre valori assiali) calcolati secondo le norme EN 60745:

Valore di emissione delle vibrazioni a <sub>h</sub>					
Foratura di metallo					
a <sub>h,D</sub> =	m/s <sup>2</sup>	3,5	4,0	3,0	4,0
Incertezza K =	m/s <sup>2</sup>	1,5	1,5	1,5	1,5
Valore di emissione delle vibrazioni a <sub>h</sub>					
Foratura di calcestruzzo					
a <sub>h,D</sub> =	m/s <sup>2</sup>	14,0	14,0	14,0	15,5
Incertezza K =	m/s <sup>2</sup>	1,6	1,6	1,6	1,5
Valore di emissione delle vibrazioni a <sub>h</sub>					
Modalità scalpello					
a <sub>h,Cheq</sub> =	m/s <sup>2</sup>	-	12,5	12,5	14,0
Incertezza K =	m/s <sup>2</sup>	-	1,5	1,5	1,6
Valore di emissione delle vibrazioni a <sub>h</sub>					
Modalità avvitatura senza percussione					
a <sub>h</sub> =	m/s <sup>2</sup>	<2,5	2,6	4,5	2,6
Incertezza K =	m/s <sup>2</sup>	1,5	1,5	1,5	1,5

## ITALIANO

Il livello di emissione di vibrazioni indicato in questo foglio informativo è stato misurato con un test standard fornito in EN 60745 e può essere utilizzato per confrontare utensili fra di loro. Può essere utilizzato per una valutazione preliminare dell'esposizione.



**AVVERTENZA:** il livello di emissioni delle vibrazioni dichiarato rappresenta le applicazioni principali dell'utensile. Tuttavia, se l'utensile viene utilizzato per diverse applicazioni, con diversi accessori o non viene mantenuto adeguatamente, l'emissione delle vibrazioni può essere diversa. Ciò potrebbe aumentare sensibilmente il livello di esposizione in un dato periodo di lavoro.

Una stima del livello di esposizione alle vibrazioni dovrebbe anche considerare i periodi in cui l'utensile è spento o quando è acceso ma non in funzione. Ciò potrebbe ridurre sensibilmente il livello di esposizione in un dato periodo di lavoro.

Identificare misure di sicurezza aggiuntive per proteggere l'operatore dagli effetti delle vibrazioni, come: manutenzione dell'utensile e degli accessori, evitare il raffreddamento delle mani, organizzazione dei modelli di lavoro.

### Fusibili:

Europa	Utensili a 230 V	10 A, rete elettrica
--------	------------------	----------------------

## Definizioni: linee guida per la sicurezza

Le definizioni seguenti descrivono il livello di criticità di ciascuna indicazione. Leggere il manuale e prestare attenzione ai seguenti simboli.



**PERICOLO:** indica una situazione di pericolo imminente che, se non viene evitata, **provoca il decesso o lesioni personali gravi.**



**AVVERTENZA:** indica una situazione potenzialmente pericolosa che, se non viene evitata, **può provocare il decesso o lesioni personali gravi.**



**ATTENZIONE:** indica una situazione potenzialmente pericolosa che, se non viene evitata, **può provocare lesioni personali di entità lieve o moderata.**

**AVVISO:** indica una situazione **non in grado di causare lesioni personali** ma che, se non evitata, **potrebbe provocare danni materiali.**



Segnala il pericolo di scosse elettriche.



Segnala rischio di incendi.

## Dichiarazione di conformità CE

### DIRETTIVA MACCHINE



### D25112(C), D25113, D25114, D25213

DEWALT dichiara che i prodotti qui descritti nei "Dati tecnici" sono conformi alle normative:

98/37/EC (fino al 28 dicembre 2009), 2006/42/EC (dal 29 dicembre 2009) EN 60745-1, EN 60745-2-6.

Questi prodotti sono anche conformi alle normative 2004/108/EC. Per ulteriori informazioni, contattare DEWALT all'indirizzo seguente o vedere sul retro del manuale.

Il firmatario è responsabile della compilazione del documento tecnico e rende questa dichiarazione per conto di DEWALT.

Horst Grossmann  
Vice Presidente Progettazione e Sviluppo Prodotti  
DEWALT, Richard-Klinger-Str. 11,  
D-65510, Idstein, Germania  
27.07.2009



**AVVERTENZA:** per ridurre il rischio di lesioni, leggere attentamente il manuale di istruzioni.

## Avvertenze generali relative alla sicurezza degli elettroscandali



**AVVERTENZA! Leggere tutte le istruzioni e le avvertenze relative alla sicurezza.** La mancata osservanza delle avvertenze e delle istruzioni può provocare scosse elettriche, incendi e/o lesioni gravi.

### CONSERVARE TUTTE LE AVVERTENZE E LE ISTRUZIONI PER RIFERIMENTO FUTURO

Il termine "elettroutensile" utilizzato nelle avvertenze fa riferimento sia agli elettroutensili alimentati da rete (tramite cavo), sia a quelli alimentati a batteria (cordless).

#### 1) SICUREZZA DELL'AMBIENTE DI LAVORO

- a) **Mantenere l'ambiente di lavoro pulito e ben illuminato.** Gli ambienti disordinati o scarsamente illuminati favoriscono gli incidenti.
- b) **Non utilizzare gli elettroutensili in atmosfere esplosive, ad esempio in presenza di liquidi, gas o polveri infiammabili.** Gli elettroutensili generano scintille che possono provocare l'accensione di polvere o fumi.
- c) **Durante l'uso di un elettroutensile, tenere lontani i bambini e qualsiasi altra persona che si trovi nelle vicinanze.** Le distrazioni possono provocare la perdita di controllo.

#### 2) SICUREZZA DAL PUNTO DI VISTA ELETTRICO

- a) **Le spine dell'elettroutensile devono essere adatte alla presa di rete. Non modificare mai la spina in alcun modo. Non utilizzare adattatori con gli elettroutensili con collegamento a terra (a massa).** Per ridurre il rischio di scosse elettriche evitare di modificare le spine e utilizzare sempre le prese appropriate.
- b) **Evitare il contatto delle parti del corpo con superfici collegate a terra, quali condotti, radiatori, fornelli e frigoriferi.** Se il proprio corpo è collegato a terra, il rischio di scosse elettriche aumenta.
- c) **Non esporre gli elettroutensili alla pioggia o all'umidità.** L'ingresso di acqua in un elettroutensile aumenta il rischio di scosse elettriche.
- d) **Utilizzare il cavo correttamente. Non utilizzare mai il cavo per spostare, tirare o scollegare l'elettroutensile. Tenere il cavo al riparo da calore, olio, spigoli o parti in movimento.** Se il cavo è danneggiato o impigliato, il rischio di scosse elettriche aumenta.
- e) **Durante l'uso dell'elettroutensile in ambienti esterni, utilizzare una prolunga adatta all'uso esterno.** Per ridurre il rischio di scosse elettriche, utilizzare un cavo adatto ad ambienti esterni.
- f) **Se è inevitabile l'uso di un elettroutensile in una zona umida, usare una fonte di corrente protetta da un interruttore differenziale (salvavita).** L'uso di un interruttore differenziale riduce i rischi di scosse elettriche.

#### 3) SICUREZZA PERSONALE

- a) **Quando si utilizza un elettroutensile, prestare sempre la massima attenzione a quello che si sta facendo e utilizzare il buon senso. Non utilizzare un elettroutensile se si è stanchi o sotto l'effetto di droghe, alcool o medicinali.** Un solo attimo di distrazione durante l'uso di tali elettroutensili potrebbe provocare gravi lesioni personali.
- b) **Usare le protezioni antinfortunistiche. Indossare sempre protezioni oculari.** L'uso di protezioni antinfortunistiche quali mascherine per la polvere, scarpe antiscivolo, elmetti o cuffie protettive, in condizioni opportune consente di ridurre le lesioni personali.
- c) **Evitare la messa in funzione non intenzionale. Assicurarsi che l'interruttore sia in posizione off prima di connettere la fonte di corrente e/o il blocco batteria e prima di afferrare o trasportare l'utensile.** Se gli elettroutensili vengono trasportati tenendo il dito sull'interruttore o collegati alla rete elettrica con l'interruttore nella posizione on, il rischio di incidenti aumenta.
- d) **Prima di accendere l'elettroutensile, rimuovere eventuali chiavi o chiavistelli di regolazione.** Un chiavistello o una chiave fissati su una parte rotante dell'elettroutensile possono provocare lesioni personali.
- e) **Prestare attenzione a non perdere l'equilibrio. Mantenere costantemente un buon equilibrio, evitando sbilanciamenti.** In questo modo si detiene un maggiore controllo sull'elettroutensile nelle situazioni impreviste.
- f) **Indossare un abbigliamento adatto. Non indossare abiti larghi o gioielli. Tenere capelli, abiti e guanti lontano dalle parti in movimento.** Gli abiti larghi, i gioielli o i capelli lunghi possono rimanere impigliati nelle parti in movimento.
- g) **Se la dotazione comprende dispositivi per il collegamento di sistemi di estrazione e raccolta della polvere, collegarli e utilizzarli in modo corretto.** La raccolta della polvere può ridurre i pericoli legati alla polvere.

#### 4) USO E MANUTENZIONE DELL'ELETTROUTENSILE

- a) **Non forzare l'elettroutensile. Utilizzare l'elettroutensile adatto alla situazione.** L'elettroutensile svolge il lavoro nel modo migliore e più sicuro quando usato nelle condizioni per cui è stato progettato.

- b) **Non utilizzare l'elettrotensile se l'interruttore non consente di accenderlo e spegnerlo.** Qualsiasi elettrotensile che non possa essere controllato con l'interruttore è pericoloso e deve essere riparato.
- c) **Disconnettere la presa dalla fonte di corrente e/o dal il blocco batteria dell'elettrotensile prima di effettuare qualsiasi tipo di regolazione, prima di cambiare accessori o riporre l'elettrotensile.** Tali misure di sicurezza preventive riducono il rischio di accensione accidentale dell'elettrotensile.
- d) **Tenere gli elettrotensili lontano dalla portata dei bambini ed evitarne l'uso da parte di persone che hanno poca familiarità con l'elettrotensile e con le presenti istruzioni.** Gli elettrotensili sono pericolosi nelle mani di persone non addestrate.
- e) **Effettuare la manutenzione degli elettrotensili. Verificare che non vi siano errori di allineamento o grippaggio delle parti in movimento, parti rotte e altre situazioni che potrebbero influire sull'uso dell'elettrotensile. In caso di danni, riparare l'elettrotensile prima dell'uso.** Molti incidenti sono provocati da elettrotensili su cui non è stata effettuata la corretta manutenzione.
- f) **Tenere gli utensili da taglio affilati e puliti.** La manutenzione corretta degli utensili da taglio con bordi affilati riduce le probabilità di grippaggio e facilita il controllo.
- g) **Utilizzare l'elettrotensile, gli accessori, gli utensili da taglio e così via secondo le presenti istruzioni e tenendo in considerazione le condizioni di lavoro e il lavoro da eseguire.** L'uso dell'elettrotensile per operazioni diverse da quelle previste può provocare situazioni pericolose.

#### 5) RIPARAZIONI

- a) **L'elettrotensile deve essere riparato da personale qualificato, utilizzando parti di ricambio identiche.** In questo modo viene garantita la sicurezza dell'elettrotensile.

#### Norme di sicurezza aggiuntive specifiche per tassellatori

- **Sostenere gli apparati con supporti aventi le superfici di presa isolanti quando si eseguono operazioni in cui l'apparato tagliente può entrare in contatto con fili elettrici nascosti o con il cavo di alimentazione.** Il contatto con un cavo "sotto tensione" trasmette la tensione elettrica alle parti metalliche esposte dell'apparato e trasmette la scossa all'operatore.
- **Utilizzare morse o altre attrezzature adatte per sostenere e bloccare il pezzo in lavorazione su un supporto stabile.** Il pezzo da lavorare tenuto con le mani o contro il proprio corpo è instabile e può far perdere il controllo dell'apparato.
- **Indossare occhiali di sicurezza o altre protezioni per gli occhi.** Le operazioni di percussione possono emettere schegge. Tali schegge possono causare danni permanenti alla vista. Indossare una mascherina antipolvere o un respiratore per operazioni che generano polveri. La maggior parte delle applicazioni richiede l'utilizzo di protezioni acustiche.
- **Impugnare saldamente l'apparato, sempre. Non tentare di azionare l'apparato sostenendolo con una mano sola.** Si consiglia di utilizzare sempre l'impugnatura laterale. Azionare questo apparato con una mano sola causa la perdita di controllo. Anche lo sfondamento o l'impatto con materiali duri come ad esempio sbarre può essere pericoloso. Stringere saldamente l'impugnatura laterale prima dell'utilizzo.
- **Non azionare l'apparato per lunghi periodi senza interruzioni.** Le vibrazioni causate dall'azionamento del martello possono essere dannose a mani e braccia. Indossare guanti per fornire ulteriore smorzamento e limitare l'esposizione effettuando frequenti pause.
- **Non ricondizionare le punte da soli.** Il ricondizionamento degli scalpelli deve essere eseguito da un tecnico autorizzato. Gli scalpelli non correttamente ricondizionati possono causare lesioni.
- **Indossare i guanti quando l'apparato è in funzione o mentre si sostituiscono gli accessori.** Le parti in metallo esposte dell'apparato e gli accessori possono diventare roventi durante il funzionamento. Pezzi di piccole dimensioni di materiale frantumato possono provocare danni alle mani nude.
- **Non posare mai l'apparato finché l'accessorio non si sia completamente arrestato.** Le punte ancora in movimento potrebbero causare lesioni.

- **Non utilizzare il martello per rimuovere eventuali accessori incastrati.** Frammenti di metallo o schegge di materiale possono staccarsi e causare lesioni.
- **Gli scalpelli leggermente consumati possono essere affilati tramite molatura.**
- **Tenere il cavo elettrico lontano dalla punta rotante. Non avvolgere il cavo attorno a nessuna parte del corpo.** Un cavo elettrico avvolto intorno alla punta rotante può causare lesioni personali e la perdita di controllo.

## Rischi residui

I seguenti rischi sono intrinseci all'utilizzo dei tassellatori:

- lesioni causate dal toccare le parti rotanti o le superfici roventi dell'apparato

Malgrado l'applicazione delle principali regole di sicurezza e l'implementazione di dispositivi di sicurezza, alcuni rischi residui non possono essere evitati. Questi sono:

- Menomazioni uditive.
- Rischio di schiacciamento delle dita durante il cambio gli accessori.
- Rischi per la salute dovuti all'inalazione delle polveri che si sviluppano durante le lavorazioni su calcestruzzo e/o muratura.

## Riferimenti sull'utensile

Sull'apparato sono presenti i seguenti pittogrammi:



Leggere il manuale di istruzioni prima dell'uso.



Indossare la protezione per le orecchie.



Indossare la protezione per gli occhi.

## POSIZIONE DEL CODICE DATA (FIG. 1)

Il codice data (n), che comprende anche l'anno di fabbricazione, è stampato sulla superficie dell'alloggiamento.

Esempio:

2009 XX XX

Anno di fabbricazione

## Contenuto dell'imballo

La confezione contiene:

- 1 tassellatore professionale

- 1 impugnatura laterale
- 1 bacchetta di regolazione della profondità
- 1 valigetta
- 1 mandrino autoserrante (D25114K)
- 1 mandrino con chiave + adattatore per mandrino (D25112CK)
- 1 manuale di istruzioni
- 1 disegno con viste esplose
  - Verificare eventuali danni all'utensile, ai componenti o agli accessori che possano essere avvenuti durante il trasporto.
  - Concedersi il tempo per leggere interamente e comprendere questo manuale, prima di utilizzare il prodotto.

## Descrizione (fig. 1)



**AVVERTENZA:** non modificare mai l'elettrodotensile o le sue parti. Si potrebbero provocare danni o lesioni personali.

- Pulsante della velocità variabile
- Tasto di blocco (D25112(C)/D25113/D25114)
- Levetta della rotazione diretta/inversa
- Selettore di modalità
- Blocco di sicurezza
- Portautensile
- Parapolvere
- Ghiera di fermo (D25114)
  - Bacchetta di regolazione della profondità
  - Impugnatura laterale
  - Fermo della bacchetta di profondità

## UTILIZZO PREVISTO

Questi tassellatori professionali sono stati progettati per eseguire professionalmente forature semplici e a percussione, applicazioni di avvatura e di scheggiatura.

**NON** utilizzare in condizioni di bagnato o in presenza di liquidi o gas infiammabili.

Questi tassellatori sono apparati elettrici professionali.

**NON CONSENTIRE** a bambini di entrare in contatto con l'apparato. L'uso di questo apparato da parte di persone inesperte deve avvenire sotto sorveglianza.

## Frizione limitatrice di coppia

Tutti i tassellatori sono dotati di una frizione limitatrice di coppia che riduce il contraccolpo trasmesso

all'operatore nel caso che la punta si incastri nel materiale. Questa caratteristica evita anche lo stallo degli ingranaggi e del motore. La frizione limitatrice di coppia viene registrata in fabbrica e non può essere modificata.

## Sicurezza elettrica

Il motore elettrico è stato progettato per un valore di tensione unico. Verificare sempre che l'alimentazione corrisponda alla tensione della targhetta.



Il caricabatteria DEWALT è dotato di doppio isolamento secondo la norma EN 60745; pertanto non è necessaria la messa a terra.

Se il cavo di alimentazione è danneggiato, è necessario sostituirlo con un cavo apposito, disponibile presso il centro di assistenza DEWALT.

**(CH)** Per la sostituzione del cavo di alimentazione, utilizzare sempre la spina di tipo prescritto.

Tipo 11 per la classe II (doppio isolamento) - utensili elettrici

Tipo 12 per la classe I (messa a terra) - utensili elettrici

**(CH)** Gli apparecchi portatili, utilizzati in ambiente esterno, devono essere collegati ad un interruttore differenziale.

## Utilizzo di un cavo di prolunga

Non si dovrebbe mai utilizzare un cavo di prolunga se non quando sia assolutamente necessario. Utilizzare un cavo di prolunga omologato, adatto alla spina elettrica del cavo di alimentazione. La sezione minima del cavo conduttore deve essere 1 mm<sup>2</sup>; la lunghezza max. 30 m.

In caso si utilizzi un cavo in bobina, srotolarlo completamente.

## MONTAGGIO E REGOLAZIONI



**AVVERTENZA:** per ridurre il rischio di lesioni personali, spegnere lo strumento e disconnettere la spina dalla presa di corrente prima di installare e rimuovere qualunque accessorio, prima di regolare le impostazioni o durante le riparazioni. Assicurarsi che l'interruttore sia in posizione OFF. Un avvio accidentale può causare lesioni personali.

## Scelta della modalità di funzionamento (fig. 2A, 2B)

### D25112(C) (FIG. 2A)

L'apparato può essere utilizzato con le seguenti modalità di funzionamento:



Trapano: per avvitare e per forare in acciaio, legno e plastica



Trapano a percussione: per forare calcestruzzo e muratura.

### D25113/D25114/D25213 (FIG. 2B)

L'apparato può essere utilizzato con le seguenti modalità di funzionamento:



Trapano: per avvitare e per forare in acciaio, legno e plastica



Trapano a percussione: per forare calcestruzzo e muratura.



Solo percussione: per lavorazioni di scheggiatura, scappellatura e demolizione leggera. In tale modalità l'apparato si utilizza anche come leva per rimuovere le punte incastrate nel materiale.



Rotazione della punta: posizione a riposo utilizzata solo per ruotare uno scalpello piatto fino alla posizione desiderata.

1. Per scegliere la modalità di funzionamento, premere il blocco di sicurezza (e) e ruotare il selettore di modalità (d) fino a farlo puntare sul simbolo della modalità richiesta.
2. Rilasciare il blocco di sicurezza e verificare che il selettore di modalità sia assicurato in posizione.



**AVVERTENZA:** la modalità di funzionamento non va scelta quando l'apparato è in funzione.

## Posizionamento dello scalpello (fig. 2A, 2B)

Lo scalpello può essere posizionato e serrato in 51 posizioni differenti.

1. Ruotare il selettore di modalità (d) fino a farlo puntare sulla posizione "rotazione della punta".
2. Ruotare lo scalpello nella posizione desiderata.
3. Porre il selettore di modalità (d) sulla posizione "solo percussione".
4. Ruotare lo scalpello fino a quando si blocca in posizione.



## Inserimento e rimozione degli accessori SDS Plus® (fig. 3)

Questo apparato utilizza gli accessori SDS Plus® (vedere il riquadro nella fig. 3 per una vista in sezione del codolo di una punta SDS Plus®). Si consiglia di utilizzare esclusivamente accessori per uso professionale.

1. Pulire e lubrificare il codolo della punta.
2. Inserire il codolo della punta nel portautensili (f).
3. Spingere la punta in fondo e girarla leggermente fino a farla inserire nelle scanalature.
4. Tirare la punta per verificare che sia fissata correttamente. La funzione di percussione prevede che la punta possa muoversi assialmente per diversi centimetri quando si trova serrata nel portautensili.
5. Per rimuovere la punta tirare all'indietro il manicotto di serraggio del portautensili (l) ed estrarre la punta.



**AVVERTENZA:** *incossare sempre dei guanti quando si cambiano gli accessori. Le superfici metalliche esterne dell'apparato e degli accessori possono diventare roventi durante il funzionamento.*

## Inserimento dell'impugnatura laterale (fig. 4)

L'impugnatura laterale (j) può essere adattata per utilizzatori con mano destra o sinistra.



**AVVERTENZA:** *non utilizzare l'apparato privo dell'impugnatura laterale montata correttamente.*

1. Allentare l'impugnatura laterale.
2. **Per utilizzatori con mano destra:** far scorrere il fermo dell'impugnatura laterale sopra la flangia dietro il portautensili, impugnatura verso sinistra.

**Per utilizzatori con mano sinistra:** far scorrere il fermo dell'impugnatura laterale sopra la flangia dietro il portautensili, impugnatura verso destra.

3. Ruotare l'impugnatura laterale sulla posizione desiderata e stringerla.

## Impostazione della profondità di foratura (fig. 5)

1. Inserire la punta richiesta come descritto precedentemente.
2. Premere il fermo della bacchetta di profondità (k) e tenerlo premuto.

3. Adattare la bacchetta di regolazione della profondità (i) facendola scorrere nella cavità del fermo della bacchetta di profondità.
4. Regolare la profondità di foratura come mostrato.
5. Rilasciare il fermo della bacchetta di profondità.

## Levetta avanti/indietro (fig. 6A, 6B)

### D25112(C)/D25113/D25114 (FIG. 6A)

1. Spingere la levetta avanti/indietro (c) sul lato destro per la rotazione di avanzamento (verso destro). Vedere le frecce sull'apparato.
2. Spingere la levetta avanti/indietro (c) sul lato sinistro per la rotazione inversa (verso sinistro).

### D25213 (FIG. 6B)

1. Spingere la levetta avanti/indietro (c) sul lato sinistro per la rotazione di avanzamento (verso destro). Vedere le frecce sull'apparato.
2. Spingere la levetta avanti/indietro (c) sul lato destro per la rotazione inversa (verso sinistro).



**AVVERTENZA:** *attendere sempre che il motore si sia arrestato completamente prima di invertire il verso di rotazione.*

## Inserimento dell'adattatore e del mandrino

### D25112(C)/D25113/D25213

1. Avvitare il mandrino sull'estremità filettata dell'adattatore del mandrino.
2. Inserire il mandrino connesso all'adattatore nell'apparato come se fosse una normale punta SDS Plus®.
3. Per rimuovere il mandrino, procedere allo stesso modo della rimozione di una normale punta SDS Plus®.



**AVVERTENZA:** *non utilizzare mai mandrini di tipo standard quando si è in modalità trapano a percussione.*

## Sostituzione del portautensili con il mandrino (fig. 7)

### D25114K

1. Girare la ghiera di fermo (h) fino alla posizione sbloccata ed estrarre il portautensili (f).
2. Spingere il mandrino (m) sull'albero e girare la ghiera di fermo fino alla posizione di serraggio.
3. Per sostituire il mandrino con il portautensili, per prima cosa rimuovere il mandrino nello stesso modo in cui è stato rimosso il portautensili. Poi

inserirlo il portautensili nello stesso modo in cui è stato inserito il mandrino.



**AVVERTENZA:** non utilizzare mai mandrini di tipo standard quando si è in modalità trapano a percussione.

### Sostituzione del parapolvere (fig. 3)

Il parapolvere (g) impedisce alla polvere di entrare negli ingranaggi. Sostituire immediatamente il parapolvere quando è consumato.

1. Tirare all'indietro il manicotto di serraggio del portautensili (l) ed estrarre il parapolvere (g).
2. Inserire il nuovo parapolvere.
3. Rilasciare il manicotto di serraggio del portautensili.

## FUNZIONAMENTO

### Istruzioni per l'utilizzo



**AVVERTENZA:**

- osservare sempre le istruzioni e le normative per la sicurezza vigenti.
- far attenzione alla posizione delle tubature e dei cavi elettrici murati.
- applicare una leggera pressione sull'apparato (circa 5 kg). Una forza eccessiva non aumenta la velocità di foratura, anzi diminuisce le prestazioni dell'utensile e può abbreviarne la durata.
- non forare o spingere troppo in profondità per evitare di danneggiare il parapolvere.
- sostenere sempre l'apparato strettamente con entrambe le mani e mantenersi a distanza di sicurezza (fig. 8). Azionare sempre l'apparato con l'impugnatura laterale montata correttamente.

### Corretto posizionamento delle mani (fig. 1, 8)



**AVVERTENZA:** per ridurre il rischio di lesioni personali gravi, tenere le mani **SEMPRE** nella posizione corretta, come illustrato.



**AVVERTENZA:** Per ridurre il rischio di lesioni personali gravi, mantenere **SEMPRE** l'apparato con presa sicura per prevenire reazioni improvvise.

La corretta posizione delle mani richiede che una mano sia posizionata sull'impugnatura laterale (j), mentre l'altra sull'impugnatura principale (o).

### Accensione e spegnimento (fig. 1)

#### D25112(C)/D25113/D25114

1. Per avviare l'apparato, premere il pulsante della velocità variabile (a). La pressione esercitata sul pulsante della velocità variabile determina la velocità dell'apparato.
2. Per il funzionamento continuo, mantenere premuto il pulsante della velocità variabile, premere il tasto di blocco (b) e rilasciare il pulsante.
3. Per arrestare l'apparato, rilasciare il pulsante.
4. Per fermare l'apparato quando è in funzionamento continuo, premere brevemente il pulsante e rilasciarlo. Spegnerlo sempre l'apparato quando il lavoro è terminato e prima di staccarlo dalla presa di corrente.

#### D251213

1. Per avviare l'apparato, premere il pulsante della velocità variabile (a). La pressione esercitata sul pulsante della velocità variabile determina la velocità dell'apparato.
2. Per arrestare l'apparato, rilasciare il pulsante.
3. Per bloccare l'apparato in posizione di spento, spostare la levetta diretta/inversa (c) nella posizione centrale.

### Foratura con percussione (fig. 1)

#### FORATURA CON PUNTE PIENE

1. Porre il selettore di modalità (d) sulla posizione di trapano a percussione.
2. Inserire la punta appropriata.
 

**NOTA:** Per ottenere i migliori risultati, utilizzare punte rivestite in carburo di alta qualità.
3. Regolare l'impugnatura laterale (j) secondo necessità.
4. Se necessario, impostare la profondità di foratura.
5. Fare un segno dove va praticato il foro.
6. Posizionare la punta sul segno e accendere l'apparato.
7. Spegnerlo sempre l'apparato quando il lavoro è terminato e prima di staccarlo dalla presa di corrente.

#### Foratura con punta a corona

1. Porre il selettore di modalità (d) sulla posizione di trapano a percussione.

2. Regolare l'impugnatura laterale (j) secondo necessità.
3. Inserire la punta a corona appropriata.
4. Montare la punta di centraggio nella punta a corona.
5. Posizionare la punta di centraggio sul segno e premere il pulsante della velocità variabile (a). Forare fino a quando la corona è penetrata nel calcestruzzo per circa 1 cm.
6. Interrompere la foratura e rimuovere la punta di centraggio. Posizionare la punta a corona di nuovo nel foro e procedere con la foratura.
7. Quando si deve forare una struttura di spessore maggiore dell'altezza della punta a corona, frantumare a intervalli regolari il cilindro di calcestruzzo che si forma all'interno della corona. Per evitare rotture indesiderate del calcestruzzo circostante il foro, per prima cosa praticare un foro avente il diametro della punta di centraggio che trapassi tutta la struttura. Poi forare il foro circolare per metà della profondità da ciascun lato.
8. Spegnerne sempre l'apparato quando il lavoro è terminato e prima di staccarlo dalla presa di corrente.

### Foratura (fig. 1)

1. Porre il selettore di modalità (d) sulla posizione "trapano".
2. A secondo del proprio apparato, seguire una delle seguenti istruzioni:
  - **D25112(C)/D25113/D25213:** inserire l'assieme adattatore/mandrino.
  - **D25114:** Sostituire il portautensili con il mandrino.
3. Procedere come descritto per il trapano a percussione.



**AVVERTENZA:** non utilizzare mai mandrini di tipo standard quando si è in modalità trapano a percussione.

### Avvitatura (fig. 1)

1. Porre il selettore di modalità (d) sulla posizione trapano.
2. Scegliere il verso di rotazione.
3. A secondo del proprio apparato, seguire una delle seguenti istruzioni:
  - **D25112(C)/D25113/D25213:** Inserire lo speciale adattatore SDS Plus® per avvitatura per poter utilizzare gli inserti giravite esagonali.

– **D25114K:** Sostituire il portautensili con il mandrino.

4. Inserire l'inserto giravite appropriato. In presenza di viti con testa a intaglio utilizzare sempre inserti con guidavite.
5. Premere leggermente il pulsante della velocità variabile (a) per evitare di danneggiare la testa della vite. Nella rotazione inversa (verso sinistro) la velocità dell'utensile viene ridotta automaticamente per facilitare la rimozione della vite.
6. Quando la vite arriva a filo della superficie del materiale, rilasciare il pulsante della velocità variabile per evitare che la testa della vite penetri nel materiale.

### Scheggiatura e scalpellatura (fig. 1)

#### D25113/D25114/D25213

1. Porre il selettore di modalità (d) sulla posizione "solo percussione".
2. Inserire lo scalpello appropriato e ruotarlo a mano per fissarlo in una delle 51 posizioni.
3. Regolare l'impugnatura laterale (j) secondo necessità.
4. Accendere l'apparato e iniziare il lavoro.
5. Spegnerne sempre l'apparato quando il lavoro è terminato e prima di staccarlo dalla presa di corrente.



#### AVVERTENZA:

- non utilizzare l'apparato per miscelare o pompare fluidi facilmente combustibili o esplosivi (benzina, alcol, ecc.).
- non miscelare o agitare liquidi infiammabili etichettati come tali.

### MANUTENZIONE

L'apparato elettrico DEWALT è stato progettato per lavorare a lungo con una minima manutenzione. Prestazioni sempre soddisfacenti dipendono da una cura appropriata e da una pulizia regolare.



**AVVERTENZA: per ridurre il rischio di lesioni, spegnere l'unità e staccarla dall'alimentazione prima di installare e rimuovere gli accessori, di regolare o cambiare impostazioni o di fare riparazioni. Assicurarsi che il pulsante a grilletto sia in posizione OFF. Un avvio accidentale può causare lesioni.**

- Questo prodotto non è riparabile. Portare l'apparato in un riparatore autorizzato DEWALT dopo circa 40 ore di utilizzo. In presenza

di inconvenienti prima di questo periodo, contattare un riparatore autorizzato DEWALT.

- L'apparato si spegne automaticamente quando le spazzole di carbone sono consumate.

## Spazzole del motore

DEWALT utilizza un sistema innovativo che arresta automaticamente il trapano quando le spazzole sono consumate. In questo modo si evitano gravi danni al motore. Nuovi elementi spazzola sono fornibili presso i centri di assistenza autorizzati DEWALT. Utilizzare sempre parti di ricambio identiche alla parti da sostituire.



## Lubrificazione

L'apparato non richiede lubrificazione.

Gli accessori e gli attacchi utilizzati devono essere lubrificati periodicamente attorno al codolo degli utensili SDS Plus®.



## Pulizia



**AVVERTENZA:** soffiare via lo sporco e la polvere dall'alloggiamento principale con aria secca non appena si nota l'accumulo di sporco sia all'interno che intorno alle prese d'aria. Indossare occhiali di protezione a norma e una maschera di protezione a norma quando si effettua questa procedura.



**AVVERTENZA:** non utilizzare mai solventi o altre sostanze chimiche aggressive per pulire le parti non metalliche dello strumento. Queste sostanze potrebbero indebolire i materiali utilizzati per costruire tali parti. Utilizzare un panno inumidito solo con acqua e con un sapone delicato. Non lasciare mai che un liquido penetri all'interno dello strumento e non immergere mai alcuna parte dello strumento in un liquido.

## Accessori opzionali



**AVVERTENZA:** poiché non sono stati testati con detto prodotto, l'uso di accessori diversi da quelli offerti da DEWALT con questo strumento

potrebbe essere pericoloso. Per ridurre il rischio di lesioni personali, si consiglia di utilizzare soltanto accessori raccomandati da DEWALT.

Sono fornibili come accessori vari tipi di punte e scalpelli SDS Plus®

Rivolgersi al rivenditore per ulteriori informazioni sugli accessori disponibili.

## Protezione dell'ambiente



Raccolta differenziata. Questo prodotto non deve essere smaltito con i normali rifiuti domestici.

Se il prodotto DEWALT deve essere sostituito o non è più utilizzato, non effettuare lo smaltimento con i rifiuti domestici. Consegnare il prodotto per la raccolta differenziata.



La raccolta differenziata di prodotti usati e imballaggi permette il riciclo e il riutilizzo dei materiali. Il riutilizzo di materiali riciclati aiuta a impedire l'inquinamento ambientale e riduce la richiesta di materiali grezzi.

Secondo le normative locali, la raccolta differenziata di prodotti elettrici può avvenire a domicilio, presso le sedi di raccolta comunali oppure presso il rivenditore all'acquisto di un nuovo prodotto.

DEWALT offre un servizio di ritiro e riciclaggio dei suoi prodotti alla fine della loro vita utile. Per usufruire di questo servizio, restituire il prodotto a un tecnico autorizzato per le riparazioni, che lo raccoglie per conto del cliente.

È possibile individuare il tecnico per le riparazioni autorizzato più vicino rivolgendosi all'ufficio DEWALT di zona all'indirizzo indicato nel presente manuale. In alternativa, un elenco dei tecnici per le riparazioni autorizzati DEWALT, con i dettagli completi del servizio post-vendita e i contatti, è disponibile su Internet all'indirizzo **www.2helpU.com**.

## GARANZIA

DEWALT realizza prodotti di qualità e offre una garanzia eccezionale per i professionisti che utilizzano i suoi apparati. Questa dichiarazione di garanzia è aggiuntiva e non pregiudica in alcun modo la copertura assicurativa dell'utilizzatore professionista o quella della previdenza sociale per l'utente privato non professionista. La garanzia è valida sui territori degli stati membri dell'Unione Europea o dell'EFTA ( Associazione europea di libero scambio).

### • 30 GIORNI SENZA RISCHI SODDISFAZIONE GARANTITA •

Se non è completamente soddisfatto delle prestazioni del suo utensile DEWALT, può semplicemente restituircelo entro 30 giorni, completo come era al momento dell'acquisto, per ottenere il rimborso totale o la sostituzione del prodotto. Il prodotto deve aver subito un'usura normale in rapporto al numero di giorni in cui è stato utilizzato va restituito accompagnato dallo scontrino originale di acquisto.

### • UN ANNO DI ASSISTENZA GRATUITA •

Se ha bisogno di manutenzione o di assistenza tecnica per il suo utensile DEWALT, nei 12 mesi successivi all'acquisto, le saranno fornite gratuitamente da un riparatore autorizzato DEWALT. Deve presentare uno scontrino che provi l'acquisto. Sono compresi i costi di manodopera, mentre sono esclusi quelli per gli accessori e i ricambi, a meno che non si tratti di pezzi difettosi coperti dalla garanzia.

### • UN ANNO DI GARANZIA COMPLETA •

Se entro 12 mesi dalla data di acquisto il suo prodotto DEWALT si rivelasse difettoso a causa di imperfezioni nei materiali o nella costruzione, le garantiamo la sostituzione gratuita di tutte le parti difettose oppure, a nostra discrezione, la sostituzione gratuita dell'intero apparato a condizione che:

- il prodotto non sia stato utilizzato in modo improprio;
- il prodotto abbia subito una normale usura;

- non siano avvenuti tentativi di riparazione da parte di persone non autorizzate a farli;
- sia presentato uno scontrino che provi l'acquisto del prodotto.
- Il prodotto va restituito come era al momento dell'acquisto con tutti i componenti originali.

Se si desidera presentare un reclamo, si prega di contattare il venditore o individuare il riparatore autorizzato più vicino rivolgendosi all'ufficio DEWALT di zona all'indirizzo indicato nel presente manuale. È possibile consultare un elenco dei riparatori autorizzati DEWALT e tutti i dettagli relativi alla nostra assistenza post-vendita, nel sito Internet: **[www.2helpU.com](http://www.2helpU.com)**.

# BOORHAMER

## D25112(C), D25113, D25114, D25213

### Gefeliciteerd!

U heeft gereedschap van DEWALT gekocht. Door haar jarenlange ervaring, grondige productontwikkeling en innovatie heeft DEWALT zich tot één van de meest betrouwbare partners voor gebruikers van professioneel elektrisch gereedschap ontwikkeld.

### Technische gegevens

		D25112(C)	D25113	D25114	D25213
Spanning	V	230	230	230	230
Type		2	2	2	2
Opgenomen vermogen	W	780	800	800	800
Toerental, onbelast	omw/min	0-1 150	0-1 150	0-1 150	0-1 150
Toerental, belast	omw/min	0-830	0-830	0-830	0-830
Slagenergie					
Hamerboren	J	3,1	3,1	3,1	3,1
Beitelen	J	-	3,4	3,4	3,4
Boorcapaciteit in staal/hout/beton	mm	13/30/24	13/30/26	13/30/26	13/30/26
Beitelposities		-	51	51	51
Boorcapaciteit in metselwerk	mm	65	65	65	65
Accessoirehouder		SDS Plus®	SDS Plus®	SDS Plus®	SDS Plus®
Kraagdiameter	mm	54	54	54	54
Gewicht	kg	2,6	2,6	2,6	2,8
<hr/>					
L <sub>PA</sub> (geluidsniveau)	dB(A)	85	85	85	86
K <sub>PA</sub> (meetonzekerheid geluidsniveau)	dB(A)	3	3	3	3,2
L <sub>WA</sub> (akoestisch vermogen)	dB(A)	99	99	99	99
K <sub>WA</sub> (onzekerheid geluidsvermogen)	dB(A)	3	3	3	3,2

Totale trillingswaarde (triaxiale vectorsom), gemeten volgens EN 60745-1, EN 60745-2-6:

Trillingsemisiewaarde a <sub>h</sub>					
Boren in metaal					
a <sub>h,D</sub> =	m/s <sup>2</sup>	3,5	4,0	3,0	4,0
Meetonzekerheid K =	m/s <sup>2</sup>	1,5	1,5	1,5	1,5
Trillingsemisiewaarde a <sub>h</sub>					
Boren in beton					
a <sub>h,HD</sub> =	m/s <sup>2</sup>	14,0	14,0	14,0	15,5
Meetonzekerheid K =	m/s <sup>2</sup>	1,6	1,6	1,6	1,5
Trillingsemisiewaarde a <sub>h</sub>					
Beitelen					
a <sub>h,Cheq</sub> =	m/s <sup>2</sup>	-	12,5	12,5	14,0
Meetonzekerheid K =	m/s <sup>2</sup>	-	1,5	1,5	1,6
Vibratie-emisiewaarde a <sub>h</sub>					
Schroeven zonder weerstand					
a <sub>h</sub> =	m/s <sup>2</sup>	<2,5	2,6	4,5	2,6
Onzekerheid K =	m/s	1,5	1,5	1,5	1,5

Het in dit informatieblad gegeven trillingsuitstootniveau werd gemeten in overeenstemming met een in EN 60745 gegeven gestandaardiseerde test en kan worden gebruikt om een stuk gereedschap met een ander te vergelijken. Het kan worden gebruikt voor een voorlopige beoordeling van blootstelling.



**WAARSCHUWING:** Het aangegeven trillingsemissieniveau vertegenwoordigt de belangrijkste toepassingen van het gereedschap. Maar als het gereedschap wordt gebruikt voor andere toepassingen, met verschillende accessoires of als het niet goed wordt onderhouden, dan kan de trillingsemissie verschillend zijn. Dit kan het blootstellingsniveau aanzienlijk verhogen over de hele werkperiode.

Een schatting van het blootstellingsniveau voor trilling moet ook rekening houden met hoe vaak het gereedschap uitgeschakeld is of wanneer het gereedschap wel aan staat maar niet daadwerkelijk gebruikt wordt. Dit kan het blootstellingsniveau aanzienlijk verlagen over de hele werkperiode.

Bepaal extra veiligheidsmaatregelen om de gebruiker te beschermen tegen trillingseffecten zoals: onderhoud het gereedschap en de accessoires, houd de handen warm, organisatie van werkpatronen.

**Zekeringen:**

Europa 230 V-gereedschap 10 ampère, stroomnet

**Definities: Veiligheidsrichtlijnen**

De definities hieronder beschrijven de ernstgraad voor elk signaalwoord. Gelieve de handleiding te lezen en op deze symbolen te letten.



**GEVAAR:** Wijst op een dreigende gevaarlijke situatie die, indien niet vermeden, **zal leiden tot de dood of ernstige verwondingen**.



**WAARSCHUWING:** Wijst op een mogelijk gevaarlijke situatie die, indien niet vermeden, **zou kunnen** leiden tot **de dood of ernstige letsels**.



**VOORZICHTIG:** Wijst op een mogelijk gevaarlijke situatie die, indien niet vermeden, **kan** leiden tot **kleine of matige letsels**.

**OPMERKING:** Geeft een handeling aan **waarbij geen persoonlijk letsel optreedt** die, indien niet voorkomen, **schade aan goederen kan veroorzaken**.



Wijst op risico van een elektrische schok.



Wijst op brandgevaar.

**EG-conformiteitsverklaring**

**RICHTLIJN VOOR MACHINES**



**D25112(C), D25113, D25114, D25213**

DEWALT verklaart dat deze producten zoals beschreven onder "technische gegevens" in overeenstemming zijn met:

98/37/EG (tot en met 28 dec. 2009), 2006/42/EG (vanaf 29 dec. 2009) EN 60745-1, EN 60745-2-6.

Deze producten voldoen ook aan Richtlijn 2004/108/EG. Neem voor meer informatie contact op met DEWALT via het volgende adres of kijk op de achterzijde van de gebruiksaanwijzing.

De ondergetekende is verantwoordelijk voor de samenstelling van het technische bestand en legt deze verklaring af namens DEWALT.

*H. Grossmann*

Horst Grossmann  
Vice President Engineering and Product Development  
DEWALT, Richard-Klinger-Straße 11,  
D-65510, Idstein, Duitsland  
27.07.2009



**WAARSCHUWING:** Lees de instructiehandleiding om het risico aan letsel te verminderen.

**Algemene veiligheidswaarschuwingen elektrisch gereedschap**



**WAARSCHUWING! Lees alle veiligheidswaarschuwingen en instructies.** Indien geen gevolg aan deze aanwijzingen wordt gegeven, kan dit leiden tot elektrische schok, brand of ernstig letsel.

## NEDERLANDS

### **BEWAAR ALLE WAARSCHUWINGEN EN INSTRUCTIESOM LATER TE RAADPLEGEN**

De term 'elektrisch gereedschap' in alle onderstaande waarschuwingen verwijst naar uw elektrisch gereedschap met netvoeding (met snoer) of accugedreven (draadloos) elektrisch gereedschap.

#### **1) VEILIGHEID VAN HET WERKGEBIED**

- a) **Houd het werkgebied schoon en zorg voor goede verlichting.** Rommelige of donkere plekken vragen om ongevallen.
- b) **Gebruik geen elektrisch gereedschap in een explosief-gevoelige omgeving, zoals in de buurt van brandbare vloeistoffen, gassen of stof.** Elektrisch gereedschap creëert vonken waardoor stof of dampen vlam kunnen vatten.
- c) **Houd kinderen en omstanders uit de buurt tijdens het gebruik van elektrisch gereedschap.** Verstrooidheid kan leiden tot verlies van controle over het gereedschap.

#### **2) ELEKTRISCHE VEILIGHEID**

- a) **Stekkers van elektrische werktuigen mogen alleen worden gebruikt in een geschikt stopcontact. Pas de stekker op geen enkele manier aan. Gebruik geen adapterstekkers met een geaard elektrisch werktuig.** Ongemodificeerde stekkers en bijpassende stopcontacten verminderen het risico van elektrische schokken.
- b) **Vermijd lichaamscontact met geaarde oppervlakten zoals leidingen, radiatoren, fornuizen en koelkasten.** Er bestaat een verhoogd risico voor elektrische schokken als uw lichaam geaard is.
- c) **Stel elektrische werktuigen niet bloot aan regen of water.** Als er water in elektrische werktuigen terechtkomt, neemt het risico van een elektrische schok toe.
- d) **Gebruik het snoer niet verkeerd. Gebruik het snoer nooit om een elektrisch werktuig te verplaatsen, te slepen of de stekker uit het stopcontact te trekken. Houd het snoer uit de buurt van hitte, olie, scherpe kanten of bewegende delen.** Beschadigde of verwarde snoeren verhogen het risico van een elektrische schok.
- e) **Als u een elektrisch werktuig buiten bedient, gebruik dan een verlengsnoer dat geschikt is voor gebruik in de open lucht.** Het gebruik van een snoer dat geschikt is voor gebruik in de open lucht, vermindert het risico van een elektrische schok.
- f) **Indien het bedienen van een elektrisch gereedschap in een vochtige plaats niet kan worden vermeden, gebruik dan**

**een voeding beschermd door een RCD (residustroomapparaat).** Het gebruik van een RCD verlaagt het risico van elektrische schokken.

#### **3) PERSOONLIJKE VEILIGHEID**

- a) **Blijf alert, kijk naar wat u doet en gebruik uw gezond verstand als u elektrische werktuigen gebruikt. Gebruik geen elektrische werktuigen als u moe of onder de invloed van drugs, alcohol of medicijnen bent.** Een moment van onoplettendheid tijdens het gebruik van een elektrisch werktuig kan leiden tot ernstig letsel.
- b) **Gebruik een beschermende uitrusting. Draag altijd oogbescherming.** Het gebruik van veiligheidsuitrustingen zoals een stofmasker, antislip-veiligheidsschoenen, een helm of gehoorbescherming, vermindert de kans op letsels.
- c) **Vermijd dat het werktuig onopzettelijk start. Zorg ervoor dat de schakelaar in de stand 'uit' is voordat u aansluit op de stroombron en/of accu bij het opnemen of verdragen van het gereedschap.** Als u elektrische werktuigen met uw vinger op de schakelaar verplaatst, of een elektrisch werktuig aansluit met de schakelaar al aan, kan dit ongevallen tot gevolg hebben.
- d) **Verwijder alle afstelsleutels of moersleutels voordat u het elektrische werktuig aanzet.** Een moersleutel of afstelsleutel die nog vastzit aan een draaiend onderdeel van het elektrische werktuig, kan tot letsels leiden.
- e) **Reik niet te ver. Sta stevig op de grond en behoud voortdurend uw evenwicht.** Hierdoor hebt u in onverwachte omstandigheden een betere controle over het elektrische werktuig.
- f) **Draag geschikte kleding. Draag geen losse kleding of sieraden. Houd uw haar, kleding en handschoenen uit de buurt van bewegende onderdelen.** Losse kleding, sieraden of lang haar kunnen vastraken in bewegende onderdelen.
- g) **Als er hulpmiddelen zijn geleverd voor de verbinding van voorzieningen voor stofafvoer en stofverzameling, zorg dan ervoor dat ze aangesloten zijn en op de juiste manier worden gebruikt.** Stofverzameling kan aan stof gerelateerde gevaren beperken.

#### **4) HET GEBRUIK EN ONDERHOUD VAN ELEKTRISCHE WERKTUIGEN**

- a) **Forceer het elektrische werktuig niet. Gebruik het juiste elektrische werktuig**



voor uw toepassing. Het gereedschap zal zijn werk beter en veiliger doen tegen de snelheid waarvoor het is bedoeld.

- b) **Gebruik het elektrische werktuig niet als de schakelaar het niet in- en uitschakelt.** Elk werktuig dat niet met de schakelaar kan worden bediend, is gevaarlijk en moet worden gerepareerd.
- c) **Koppel de stekker los van de stroombron en/of accu van het elektrische gereedschap voordat u aanpassingen aanbrengt, accessoires verwisselt of elektrisch gereedschap opbergt.** Dergelijke preventieve veiligheidsmaatregelen verminderen het risico dat het elektrische werktuig toevallig wordt geactiveerd.
- d) **Bewaar elektrische werktuigen die niet worden gebruikt buiten het bereik van kinderen en laat mensen die niet vertrouwd zijn met het elektrische werktuig of met deze instructies het elektrische werktuig niet gebruiken.** Elektrische werktuigen zijn gevaarlijk in de handen van onervaren gebruikers.
- e) **Onderhoud elektrische werktuigen. Controleer op foutieve uitlijning of vastlopen van beweegbare delen, gebroken onderdelen of een andere omstandigheid die de werking van het elektrische werktuig kan beïnvloeden. Als het elektrische werktuig beschadigd is, laat dit dan repareren voordat u het gebruikt.** Veel ongevallen worden veroorzaakt door slecht onderhouden elektrische werktuigen.
- f) **Houd zaagwerktuigen scherp en schoon.** Goed onderhouden zaagwerktuigen met scherpe zaagkanten zullen minder snel vastlopen en zijn makkelijker te gebruiken.
- g) **Gebruik het elektrische werktuig, hulpstukken e.d. overeenkomstig deze instructies en houd daarbij rekening met de werkomstandigheden en het uit te voeren werk.** Het gebruik van het elektrische werktuig voor handelingen die afwijken van die waarvoor het werktuig bedoeld is, zou een gevaarlijke situatie tot gevolg kunnen hebben.

#### 5) SERVICE

- a) **Laat uw elektrische werktuig onderhouden door een erkende onderhoudsmonteur die alleen identieke vervangingsonderdelen gebruikt.** Hiermee wordt de veiligheid van het elektrische werktuig gewaarborgd.

### Aanvullende specifieke veiligheidsrichtlijnen voor roterende klopbooren

- **Draag gehoorbescherming.** Blootstelling aan geluid kan leiden tot gehoorverlies.
- **Gebruik aanvullende handgrepen die bij het gereedschap zijn meegeleverd.** Als u de controle over het apparaat verliest, kan dit tot persoonlijk letsel leiden.
- **Houd gereedschap vast aan geïsoleerde handgrepen als u een handeling uitvoert waarbij het gereedschap in contact kan komen met verborgen bedrading of het eigen stroomsnoer.** Contact met bedrading die onder stroom staat, kan metalen onderdelen van het gereedschap onder stroom zetten en de operator een elektrische schok geven.
- **Gebruik klemmen of een andere praktische oplossing om het werkstuk vast te zetten en het op een stabiele plaats te ondersteunen.** Als u het werkstuk tegen uw lichaam houdt, is dat onstabiel en kan het leiden tot het verlies van de controle.
- **Draag een veiligheidsbril of een andere oogbescherming.** Boorhandelingen zorgen ervoor dat splinters rondvliegen. Rondvliegende deeltjes kunnen leiden tot permanente beschadiging van uw ogen. Draag een stofmasker of gasmasker bij toepassingen waarbij stof wordt gegenereerd. Gehoorbescherming kan noodzakelijk zijn bij de meeste toepassingen.
- **Houd het gereedschap te allen tijde stevig vast. Probeer dit gereedschap niet te gebruiken zonder dat u het met beide handen vasthoudt.** Het wordt aanbevolen dat u de zijhandgreep te allen tijde gebruikt. Als u dit gereedschap met één hand vasthoudt, verliest u er de controle over. Het breken door of tegenkomen van harde materialen zoals gewapend beton kan ook gevaarlijk zijn. Maak de zijhandgreep voor gebruik stevig vast.
- **Gebruik dit gereedschap niet gedurende lange tijd.** De trilling die door de hamerbeweging wordt veroorzaakt kan schadelijk voor uw handen en armen zijn. Gebruik handschoenen voor extra bescherming en beperk blootstelling door regelmatig pauzes in te lassen.
- **Herstel zelf geen boorstukken.** Het herstellen van een beitel dient door een erkend vakman te worden gedaan. Onjuist herstelde beitels kunnen tot letsel leiden.

## NEDERLANDS

- **Draag handschoenen als u het gereedschap bedient of boorstukken verwisselt.** De metalen delen waartoe u toegang hebt op het gereedschap en de boorstukken kunnen tijdens de bediening extreem heet worden. Kleine delen gebroken materiaal kunnen blote handen beschadigen.
- **Leg het gereedschap nooit neer voordat het boorstuk volledig tot stilstand is gekomen.** Bewegende boorstukken kunnen letsel veroorzaken.
- **Sla niet op vast zittende boorstukken met een hamer om ze los te krijgen.** Metaalfragmenten of materiaalsplinters kunnen loskomen en letsel veroorzaken.
- **Licht versleten beitels kunnen worden scherpgeslepen.**
- **Houd het stroomsnoer uit de buurt van het ronddraaiende boorstuk. Wikkel het snoer niet om enig lichaamsdeel.** Een elektrisch stroomsnoer dat rond een draaiend boorstuk is gewikkeld kan persoonlijk letsel en het verlies van controle veroorzaken.

### Overige gevaren

De volgende gevaren zijn inherent aan het gebruik van klopbooren:

- Verwonding door het aanraken van roterende delen of hete delen van de machine.

Onlangs toepassing van de geldende veiligheidsvoorschriften en het aanbrengen van beveiligingen blijven bepaalde restricties bestaan. Dit zijn:

- Gevaar voor gehoorbeschadiging.
- Gevaar voor beklemming van vingers bij het verwisselen van accessoires.
- Gezondheidsrisico's door het inademen van stof, met name bij het werken met beton en/of metselwerk.

### Labels op de machine

De volgende pictogrammen zijn op de machine aangebracht:



Lees voor gebruik de handleiding.



Draag gehoorbescherming.



Draag oogbescherming.

### POSITIE DATUMCODE (FIG. 1)

De datumcode (n), die ook het jaar van fabricage bevat, is binnen in de behuizing geprint.

Voorbeeld:

2009 XX XX

Jaar van fabricage

### Inhoud van de verpakking

De verpakking bevat:

- 1 Boorhamer voor zware toepassingen
- 1 Zijhandgreep
- 1 Diepteaanslag
- 1 Transportkoffer
- 1 Snelspanboorhouder (D25114K)
- 1 Tandkransboorhouder + boorhouderadapter (D25112CK)
- 1 Handleiding
- 1 Onderdelentekening

- Controleer de machine, losse onderdelen en accessoires op transportschade.
- Lees deze handleiding rustig en zorgvuldig door voordat u met de machine gaat werken.

### Beschrijving (fig. 1)



**WAARSCHUWING:** Breng nooit veranderingen aan het elektrisch gereedschap of enig onderdeel daarvan aan. Dit kan schade of lichamelijk letsel tot gevolg hebben.

- a. Schakelaar voor regelbaar toerental
- b. Blokkeerknop (D25112(C)/D25113/D25114)
- c. L/R-schakelaar
- d. Keuzeschakelaar boren/klopbooren
- e. Vergrendeling
- f. Accessoirehouder
- g. Stofkap
- h. Borgkraag (D25114)
- i. Diepteaanslag
- j. Zijhandgreep
- k. Diepteaanslagklem

### GEBRUIKSDOEL

Deze roterende klopbooren voor zwaar gebruik zijn ontworpen voor professioneel boren en klopbooren, schroeven draaien, en lichte bikwerkzaamheden.

Gebruik de machine **NOOIT** in vochtige omstandigheden of in aanwezigheid van ontvlambare vloeistoffen of gassen.

Deze boorhamers zijn professionele machines.

Laat **NOOIT** kinderen bij de machine toe. Als de machine door onervaren gebruikers wordt bediend, is toezicht vereist.

### Koppelbegrenzing

Deze boorhamers zijn uitgerust met een koppelbegrenzing waardoor de maximum koppelreactie naar de gebruiker in geval van vastlopen van de boor wordt beperkt. Hierdoor wordt tevens vastlopen van motor en overbrenging voorkomen. De koppelbegrenzing is vast ingesteld in de fabriek.

### Elektrische veiligheid

De elektrische motor is slechts voor één voltage ontworpen. Controleer altijd of de stroomvoorziening overeenkomt met de voltage op het typeplaatje.



Uw DEWALT-lader is dubbel geïsoleerd in overeenstemming met EN 60745; er is daarom geen aardingsdraad nodig.

Indien het voedingsnoer beschadigd is, moet het worden vervangen door een speciaal vervaardigd snoer dat verkrijgbaar is via de onderhoudsafdeling van DEWALT.

### Een verlengsnoer gebruiken

U dient geen verlengsnoer te gebruiken, tenzij dit absoluut noodzakelijk is. Gebruik een goedgekeurd verlengsnoer dat geschikt is voor de stroominvoer van uw acculader (zie technische gegevens). De minimale geleidergrootte is 1 mm<sup>2</sup>; de maximale lengte is 30 m.

Als u een haspel gebruikt, dient u het snoer altijd volledig af te rollen.

### MONTAGE EN AANPASSINGEN



**WAARSCHUWING:** Om het risico van letsel te verminderen, moet u de unit uitzetten en de stekker van de machine uit het stopcontact halen vóór de installatie en verwijdering van toebehoren, vóór het aanpassen of veranderingen van instellingen of als u reparaties uitvoert. Controleer of de triggerschakelaar in de UIT-positie staat. Een toevallige activering kan verwondingen veroorzaken.

### Bedieningsfunctie kiezen (fig. 2A, 2B)

#### D25112(C) (FIG. 2A)

De machine kan worden gebruikt in de volgende functies:



Boren: voor schroeven en voor boren in staal, hout en kunststof.



Hamerboren: voor boren in beton en metselwerk.

#### D25113/D25114/D25213 (FIG. 2B)

De machine kan worden gebruikt in de volgende functies:



Boren: voor schroeven en voor boren in staal, hout en kunststof.



Hamerboren: voor boren in beton en metselwerk.



Hameren: voor licht beitel-, hak- en sloopwerk. In deze stand kunt u de machine ook gebruiken als hefboom om een vastgelopen boor los te wrikken.



Beiteloriëntatie: een stand niet om in te boren, maar om een platte beitel in de gewenste positie te draaien.

1. Om de functie te selecteren, drukt u de vergrendeling (e) in en draait u de keuzeschakelaar (d) naar het symbool van de gewenste functie.
2. Laat de vergrendeling los en controleer of de keuzeschakelaar vergrendeld is.



**WAARSCHUWING:** Kies geen andere bedieningsfunctie terwijl de machine in werking is.

### Stand van de beitel bepalen (fig. 2A, 2B)

De beitel kan in 51 verschillende standen worden vergrendeld.

1. Draai de keuzeschakelaar (d) naar de beiteloriëntatiestand.
2. Draai de beitel in de gewenste stand.
3. Zet de keuzeschakelaar (d) op hameren.
4. Draai de beitel iets totdat hij op zijn plaats vastzit.

## SDS Plus®-accessoires plaatsen en verwijderen (fig. 3)

Uw machine werkt met SDS Plus® accessoires (zie inzet in fig. 3 voor een doorsnede van een SDS Plus® boorschacht). Wij adviseren om uitsluitend professionele accessoires te gebruiken.

1. Reinig de boorschacht en vet deze in.
2. Steek de boorschacht in de accessoirehouder (f).
3. Druk de boor naar binnen en verdraai de boor totdat de borgkraag terugspringt.
4. Trek aan de boor om te controleren of deze goed vastzit. In de hamerfunctie moet de boor enkele centimeters naar binnen en naar buiten kunnen bewegen als deze in de accessoirehouder is geplaatst.
5. Voor het verwijderen de borgkraag van de accessoirehouder (l) naar achteren trekken en de boor uitnemen.



**WAARSCHUWING:** Draag altijd handschoenen als u accessoires verwisselt. De blootliggende metalen delen van de machine en het accessoire kunnen tijdens gebruik heel erg heet worden.

## Zijhandgreep monteren (fig. 4)

De zijhandgreep (j) kan worden gemonteerd voor linkshandige of rechtshandige gebruikers.



**WAARSCHUWING:** Gebruik de machine niet zonder dat de zijhandgreep op juiste wijze is gemonteerd.

1. Draai de zijhandgreep los.
2. **Voor rechtshandige gebruikers:** houd de zijhandgreep aan de linkerkant van de machine en schuif de klem over de kraag achter de accessoirehouder.

**Voor linkshandige gebruikers:** houd de zijhandgreep aan de rechterkant van de machine en schuif de klem over de kraag achter de accessoirehouder.

3. Draai de zijhandgreep in de gewenste stand en zet hem vast.

## Boordiepte instellen (fig. 5)

1. Plaats de juiste boor in de houder, zoals hierboven beschreven.
2. Druk de diepteanslagklem (k) in en houd hem ingedrukt.
3. Steek de diepteanslag (i) door het gat in de diepteanslagklem.

4. Stel de gewenste boordiepte in zoals afgebeeld.
5. Laat de diepteanslagklem los.

## L/R-schakelaar (fig. 6A, 6B)

### D25112(C)/D25113/D25114 (FIG. 6A)

1. Schuif de L/R-schakelaar (c) naar rechts voor draairichting rechtsom. Zie de pijlen op de machine.
2. Schuif de L/R-schakelaar (c) naar links voor draairichting linksom.

### D25213 (FIG. 6B)

1. Schuif de L/R-schakelaar (c) naar links voor draairichting rechtsom. Zie de pijlen op de machine.
2. Schuif de L/R-schakelaar (c) naar rechts voor draairichting linksom.



**WAARSCHUWING:** Wijzig de draairichting uitsluitend als de machine volledig stilstaat.

## Boorhouderadapter en boorhouder monteren

### D25112(C)/D25113/D25213

1. Schroef de boorhouder op het draadeind van de boorhouderadapter.
2. Steek de boorhouder en adapter op dezelfde wijze in de machine als een standaard SDS Plus® bit.
3. Verwijder de boorhouder op dezelfde wijze als een standaard SDS Plus® bit.



**WAARSCHUWING:** Gebruik nooit standaard-boorhouders voor hamerboren.

## Accessoirehouder door de boorhouder vervangen (fig. 7)

### D25114K

1. Draai de borgkraag (h) in de ontgrendelingspositie en neem de accessoirehouder (f) af.
2. Duw de boorhouder (m) op de spindel en draai de borgkraag in de vergrendelingspositie.
3. Om de boorhouder te vervangen door de accessoirehouder, verwijdert u eerst de boorhouder op dezelfde wijze als de accessoirehouder werd verwijderd. Vervolgens plaatst u de accessoirehouder op dezelfde wijze als de boorhouder werd geplaatst.



**WAARSCHUWING:** Gebruik nooit standaard-boorhouders voor hamerboren.

## Stofkap vervangen (fig. 3)

De stofkap (g) voorkomt dat stof in het mechanisme binnendringt. Een versleten stofkap moet direct worden vervangen.

1. Trek de borgkraag (f) van de accessoirehouder naar voren en neem de stofkap (g) van de machine.
2. Breng de nieuwe stofkap aan.
3. Laat de borgkraag van de accessoirehouder los.

## BEDIENING

### Instructies voor gebruik



#### WAARSCHUWING:

- *Neem altijd de veiligheidsinstructies in acht en houd u aan de geldende voorschriften.*
- *Let op de eventueel aanwezige gas-, water- en elektriciteitsleidingen.*
- *Forceer de machine niet. Overmatige druk op de machine versnelt het boren niet maar resulteert juist in slechtere prestaties en voortijdige slijtage van de machine.*
- *Voorkom beschadiging van de stofkap; boor en schroef niet te diep.*
- *Houd de machine steeds met beide handen vast en neem een veilige werkhouding (fig. 8) aan. Zorg altijd voor een juiste bevestiging van de zijhandgreep.*

### Juiste positie van de handen (fig. 1, 8)



**WAARSCHUWING:** Om het risico op ernstig persoonlijk letsel te verminderen, dient u **ALTIJD** de handen in de juiste positie te hebben, zoals afgebeeld.



**WAARSCHUWING:** Om het risico op ernstig persoonlijk letsel te verminderen, houdt u het **ALTIJD** stevig vast, anticiperend op een plotseling reactie.

De juiste positie van de handen betekent één hand aan de zijgreep (j), terwijl u met de andere hand de hoofdgreep (o) vasthoudt.

### In- en uitschakelen (fig. 1)

#### D25112(C)/D25113/D25114

1. Druk op de schakelaar (a) om de machine te starten. Het toerental van de machine wordt bepaald door de druk die op de schakelaar wordt uitgeoefend.

2. Houd voor continubedrijf de schakelaar ingedrukt, druk de blokkeerknop (b) in en laat de schakelaar los.
3. Stop de machine door de schakelaar los te laten.
4. Schakel het continubedrijf uit door de schakelaar kort in te drukken en deze meteen weer los te laten. Schakel altijd de machine uit wanneer het werk is beëindigd en voordat u de stekker uit het stopcontact haalt.

#### D25213

1. Druk op de schakelaar (a) om de machine te starten. Het toerental van de machine wordt bepaald door de druk die op de schakelaar wordt uitgeoefend.
2. Stop de machine door de schakelaar los te laten.
3. Schuif de L/R-schakelaar (c) in de middenstand om de machine in de uit-stand te blokkeren.

### Hamerboren (fig. 1)

#### BOREN MET EEN MASSIEVE BOOR

1. Zet de keuzeschakelaar (d) op hamerboren.
2. Plaats de juiste boor.

**OPMERKING:** Gebruik voor optimale resultaten kwaliteitsboren met hardmetalen punt.

3. Stel de zijhandgreep (j) in.
4. Stel, indien noodzakelijk, de boordiepte in.
5. Markeer de plek waar het gat moet worden geboord.
6. Plaats de boor op de gemarkeerde plek en schakel de machine in.
7. Schakel altijd de machine uit wanneer het werk is beëindigd en voordat u de stekker uit het stopcontact haalt.

### Boren met een kroonboor

1. Zet de keuzeschakelaar (d) op hamerboren.
2. Stel de zijhandgreep (j) in.
3. Plaats de juiste kroonboor.
4. Plaats het centreerboortje in de kroonboor.
5. Plaats het centreerboortje op de plek waar het gat geboord moet worden en druk de schakelaar (a) in. Boor totdat de kroonboor ongeveer 1 cm in het beton vreet.
6. Stop de machine en verwijder het centreerboortje. Plaats de kroonboor weer in het gat en ga verder met boren.
7. Wanneer het te boren gat dieper is dan de diepte van de kroonboor, verwijder dan regelmatig de ronde betoncilinder die zich

## NEDERLANDS

in de kroonboor vormt. Om beschadiging van het beton rondom het geboorde gat te voorkomen, eerst voorboren. Gebruik hiertoe een boor met dezelfde diameter als die van het centreerboortje en boor hiermee helemaal door het beton heen. Vervolgens het gat vanaf beide zijden naar het midden toe boren.

8. Schakel altijd de machine uit wanneer het werk is beëindigd en voordat u de stekker uit het stopcontact haalt.

### Boren (fig. 1)

1. Zet de keuzeschakelaar (d) op boren.
2. Volg afhankelijk van de machine de onderstaande instructies:
  - **D25112(C)/D25113/D25213:** Breng de boorhouderadapter/boorhouder aan.
  - **D25114:** Vervang de accessoirehouder door de boorhouder.
3. Ga verder zoals beschreven voor hamerboren.



**WAARSCHUWING:** Gebruik nooit standaard-boorhouders voor hamerboren.

### In- en uitdraaien van schroeven (fig. 1)

1. Zet de keuzeschakelaar (d) op boren.
2. Kies de gewenste draairichting.
3. Volg afhankelijk van de machine de onderstaande instructies:
  - **D25112(C)/D25113/D25213:** Breng de speciale SDS Plus® schroefadapter voor zeskant-schroefbits aan.
  - **D25114K:** Vervang de accessoirehouder door de boorhouder.
4. Plaats de juiste schroevendraaierstift. Gebruik voor sleufschroeven speciale schroefbits met geleidehuls.
5. Druk de schakelaar (a) langzaam in om beschadiging van de schroefkop te voorkomen. In de draairichting linksom wordt het toerental automatisch verminderd om het uitdraaien van schroeven te vergemakkelijken.
6. Als de schroef gelijk is met het werkstuk, laat u de schakelaar los om te voorkomen dat de schroefkop in het werkstuk dringt.

### Beitelen en hakken (fig. 1)

#### D25113/D25114/D25213

1. Zet de keuzeschakelaar (d) op hameren.

2. Plaats de juiste beitel en draai hem met de hand in een van de 51 posities vast.
3. Stel de zijhandgreep (j) in.
4. Schakel de machine in en begin met werken.
5. Schakel altijd de machine uit wanneer het werk is beëindigd en voordat u de stekker uit het stopcontact haalt.



#### WAARSCHUWING:

- Gebruik de machine nooit voor het mengen of pompen van licht ontvlambare of explosieve vloeistoffen (benzine, alcohol, enz.).
- Gebruik de machine nooit voor het mengen of roeren van vloeistoffen die als licht ontvlambaar zijn aangemerkt.

### ONDERHOUD

Uw DEWALT-machine is ontworpen om gedurende lange tijd probleemloos te functioneren met een minimum aan onderhoud. Een juiste behandeling en regelmatige reiniging van de machine garanderen een hoge levensduur.



**WAARSCHUWING:** Om het risico op letsel te verminderen, moet u de machine uitschakelen en de stekker uit het stopcontact halen voordat u accessoires monteert of verwijdert, voordat u instellingen wijzigt, of wanneer u reparaties uitvoert. Zorg ervoor dat de aan/uit-schakelaar in de UIT-stand staat. Het onbedoeld inschakelen kan letsel veroorzaken.

- De machine kan niet door de gebruiker worden gerepareerd. Breng de machine na ongeveer 40 gebruiksuren naar een erkend DEWALT Service-center. Mochten er zich eerder problemen voordoen, neem dan contact op met een erkend DEWALT Service-center.
- De machine wordt automatisch uitgeschakeld als de koolborstels versleten zijn.

### Koolborstels

Door een ingenieus systeem van DEWALT wordt de machine automatisch uitgeschakeld als de koolborstels versleten zijn. Hiermee wordt ernstige schade aan de motor voorkomen. Nieuwe koolborstelsets zijn leverbaar bij een erkend DEWALT Service-center. Gebruik altijd identieke vervangingsonderdelen.



## Smering

Uw machine heeft geen extra smering nodig.

Accessoires en hulpstukken moeten regelmatig rond de SDS Plus® adapter worden gesmeerd.



## Reinigen



**WAARSCHUWING:** Blaas vuil en stof met droge lucht uit de behuizing als vuil zich zichtbaar opstapelt in en rond de ventilatieopeningen. Draag goedgekeurde oogbescherming en goedgekeurd stofmasker bij het uitvoeren van deze procedure.



**WAARSCHUWING:** Gebruik nooit oplosmiddelen of andere ruwe chemicaliën voor het reinigen van de niet-metalen onderdelen van het werktuig. Deze chemicaliën kunnen de materialen die in deze onderdelen gebruikt worden, verzwakken. Gebruik een doek enkel bevochtigd met water en zachte zeep. Laat nooit vloeistof in het gereedschap lopen en dompel nooit enig deel van het gereedschap onder in vloeistof.

## Optionele hulpstukken



**WAARSCHUWING:** Omdat hulpstukken, behalve die van DEWALT, niet zijn getest in combinatie met dit product, kan het gebruik van dergelijke hulpstukken gevaarlijk zijn. Om het risico van letsel te beperken, mogen bij dit product uitsluitend accessoires worden gebruikt die zijn aanbevolen door DEWALT.

Diverse typen SDS Plus® boren en beitels zijn als optie leverbaar.

Raadpleeg uw dealer voor nadere informatie over de geschikte hulpstukken en accessoires.

## Milieubescherming



Aparte inzameling. Dit product mag niet bij het normale huishoudafval worden gegooid.

Als u op een dag merkt dat uw DEWALT product vervangen moet worden of dat u het verder niet kunt gebruiken, gooi het dan niet bij het huishoudafval. Dit product moet afzonderlijk ingezameld worden.



Aparte inzameling van gebruikte producten en verpakkingen maakt recycling en hergebruik van materialen mogelijk. Hergebruik van gerecycleerde materialen helpt milieuvuiling te voorkomen en vermindert de vraag naar grondstoffen.

Plaatselijke voorschriften bepalen mogelijk een aparte inzameling voor elektrische producten, in containerparken of bij de verkoper wanneer u een nieuw product koopt.

DEWALT beschikt over een gebouw voor de verzameling en recyclage van DEWALT producten die het einde van hun levensduur hebben bereikt. Om van deze dienst gebruik te maken, kunt u uw product terugbrengen naar elke erkende reparateur die hem voor ons zal inzamelen.

U kunt de dichtstbijzijnde erkende reparateur vinden door contact op te nemen met uw plaatselijke DEWALT kantoor op het adres dat in deze handleiding staat. Of u kunt een lijst met erkende DEWALT reparateurs en alle gegevens over onze herstellingsdienst en contactinformatie vinden op [www.2helpU.com](http://www.2helpU.com).

## GARANTIE

DEWALT vertrouwt op de kwaliteit van zijn producten en biedt een uitstekende garantie aan voor professionele gebruikers van het product. Deze garantieverklaring komt in aanvulling op, en beïnvloedt op geen enkele wijze uw contractuele rechten als een professioneel gebruiker of uw wettelijke rechten als een privé, niet-professioneel gebruiker. De garantie is geldig binnen het grondgebied van de Lidstaten van de Europese Unie en de Europese Vrijhandelszone.

### • 30 DAGEN NIET GOED GELD TERUG GARANTIE •

Als u niet volkomen tevreden bent over de prestaties van uw DEWALT gereedschap, kunt u dit gewoon binnen 30 dagen terugbrengen, compleet met de originele onderdelen zoals u het aankocht, bij het verkooppunt. U krijgt uw geld volledig vergoed. Het product moet blootgesteld zijn geweest aan redelijke slijtage en u dient een aankoopbewijs te overleggen.

### • EEN JAAR GRATIS ONDERHOUDSCONTRACT •

Als u onderhoud aan uw DEWALT gereedschap nodig hebt gedurende de 12 maanden volgend op uw aankoop, wordt dit gratis uitgevoerd door een erkende DEWALT reparateur. U dient een aankoopbewijs te overleggen. Inclusief arbeidskosten. Exclusief accessoires en reserveonderdelen, tenzij deze defect raakten en onder de garantie vielen.

### • EEN JAAR VOLLEDIGE GARANTIE •

Als uw DEWALT product defect raakt als gevolg van verkeerd materiaal of onjuiste constructie binnen 12 maanden na de datum van aankoop, garandeert DEWALT alle defecte onderdelen gratis te vervangen of – naar onze beoordeling – het apparaat gratis te vervangen, op voorwaarde dat:

- Het product niet verkeerd gebruikt is;
- Het product is blootgesteld aan redelijke slijtage;
- Er geen reparaties zijn ondernomen door niet-geautoriseerde personen;
- U een aankoopbewijs kunt overleggen;
- Het product compleet met alle originele onderdelen wordt geretourneerd.

Als u een schadeclaim wilt indienen, neem dan contact op met uw verkoper of zoek de locatie op van de dichtstbijzijnde erkende DEWALT reparateur in de DEWALT catalogus, of neem contact op met uw DEWALT kantoor via het adres dat in deze handleiding staat vermeld. Een lijst van erkende DEWALT reparateurs en volledige details over onze after sales service zijn ook te vinden op internet via: [www.2helpU.com](http://www.2helpU.com).



## KRAFTIG ROTERENDE BORHAMMER D25112(C), D25113, D25114, D25213

### Gratulerer!

Du har valgt et verktøy fra DEWALT. Mangeårig erfaring, grundig produktutvikling og nyskaping gjør DEWALT til en svært pålitelig partner for profesjonelle brukere av elektriske verktøy.

### Tekniske data

		D25112(C)	D25113	D25114	D25213
Spenning	V	230	230	230	230
Type		2	2	2	2
Inngangseffekt	W	780	800	800	800
Ubelastet hastighet	min <sup>-1</sup>	0–1 150	0–1 150	0–1 150	0–1 150
Hastighet med belastning	min <sup>-1</sup>	0–830	0–830	0–830	0–830
Boreffekt					
Hammerboring	J	3,1	3,1	3,1	3,1
Meisling	J	–	3,4	3,4	3,4
Maksimum boreområde i stål/tre/betong	mm	13/30/24	13/30/26	13/30/26	13/30/26
Meislingsposisjoner		–	51	51	51
Kjerneboreytelse i myk murstein	mm	65	65	65	65
Verktøyholder		SDS Plus®	SDS Plus®	SDS Plus®	SDS Plus®
Kragediameter	mm	54	54	54	54
Vekt	kg	2,6	2,6	2,6	2,8
<i>L<sub>PA</sub></i> (lydtrykk)	dB(A)	85	85	85	86
<i>K<sub>p</sub></i> (lydtrykk usikkerhet)	dB(A)	3	3	3	3,2
<i>L<sub>WA</sub></i> (lydeffekt)	dB(A)	99	99	99	99
<i>K<sub>WA</sub></i> (usikkerhet lydeffekt)	dB(A)	3	3	3	3,2

Totalverdier vibrasjon (triax vector sum) bestemt iht. EN 60745-1, EN 60745-2-6:

Verdi vibrasjonsstøy $a_h$					
Boring i metall					
$a_{h,D} =$	m/s <sup>2</sup>	3,5	4,0	3,0	4,0
Usikkerhet K =	m/s <sup>2</sup>	1,5	1,5	1,5	1,5
Verdi vibrasjonsstøy $a_h$					
Boring i betong					
$a_{h,HD} =$	m/s <sup>2</sup>	14,0	14,0	14,0	15,5
Usikkerhet K =	m/s <sup>2</sup>	1,6	1,6	1,6	1,5
Verdi vibrasjonsutslipp $a_h$					
Meisling					
$a_{h,Cheq} =$	m/s <sup>2</sup>	–	12,5	12,5	14,0
Usikkerhet K =	m/s <sup>2</sup>	–	1,5	1,5	1,6

## NORSK

Verdi vibrasjonsutslipp  $a_h$

Skruing uten slag

$a_h =$	m/s <sup>2</sup>	<2,5	2,6	4,5	2,6
Usikkerhet K =	m/s <sup>2</sup>	1,5	1,5	1,5	1,5

Vibrasjonsverdien som oppgis i denne manualen har blitt målt i samsvar med en standard test utført i henhold til EN 60745, og kan brukes til å sammenligne ett verkøy med et annet. Den kan brukes til et midlertertidig overslag av eksponering.



**ADVARSEL:** Det erklærte vibrasjonsnivået reflekterer verktøyets hovedbruksområder. Dersom verktøyet brukes til andre formål, med annet tilbehør, eller ikke har blitt vedlikeholdt, så kan vibrasjonsnivået endres. Dette kan øke eksponeringsnivået vesentlig over hele arbeidsperioden.

En vurdering av eksponeringsnivået til vibrasjoner bør også tas i betraktning når verktøyet er slått av, eller når det sviver men ikke utfører arbeid. Dette kan redusere eksponeringsnivået vesentlig over hele arbeidsperioden.

Identifiser ekstra sikkerhetstiltak som beskytter operatøren fra vibrasjonseffektene. Dette inkluderer vedlikehold av verktøy og tilbehør, holde hendene varme og arbeidsstillinger.

### Sikringer:

Europa 230 V verktøy 10 A, nettspenning

## Definisjoner: Retningslinjer for sikkerhet

Definisjonene nedenfor beskriver alvorlighetsnivået de enkelte signalordene er. Les brukerhåndboken og vær spesielt oppmerksom på disse symbolene.



**FARE:** Angir en eksisterende farlig situasjon som, og hvis den ikke unngås, vil føre til **dødsfall eller alvorlig personskade**.



**ADVARSEL:** Angir en potensielt farlig situasjon som, og hvis den ikke unngås, kan føre til **dødsfall eller alvorlig personskade**.



**FORSIKTIG:** Angir en potensielt farlig situasjon som, og hvis den ikke unngås, kan føre til **mindre eller moderat personskade**.

**MERK:** Angir en arbeidsmåte som **ikke kan føre til personskader**, men som kan føre til **skader på utstyr** hvis den ikke unngås.



Angir fare for elektrisk støt.



Angir brannfare.

## Overensstemmelseserklæring med EU

### MACHINERY DIRECTIVE



### D25112(C), D25113, D25114, D25213

DEWALT declares that these products described under "technical data" are in compliance with:

98/37/EC (fram til 28. des. 2009), 2006/42/EC (fra 29. des. 2009) EN 60745-1, EN 60745-2-6.

These products also comply with Directive 2004/108/EC. For more information, please contact DEWALT at the following address or refer to the back of the manual.

The undersigned is responsible for compilation of the technical file and makes this declaration on behalf of DEWALT.

Horst Grossmann  
visepresident teknikk og produktutvikling  
DEWALT, Richard-Klinger-Strasse 11,  
D-65510, Idstein, Tyskland  
27.07.2009



**ADVARSEL:** Les bruksanvisningen slik at skaderisikoen kan reduseres.

## Generelle sikkerhetsadvarsler ved bruk av elektriske verktøyer



**ADVARSEL! Les alle sikkerhetsadvarsler og bruksanvisninger.** Unnlattelse av å følge advarsler og bruksanvisninger kan resultere i elektrisk sjokk, brann og/eller alvorlige skader.

### TA VARE PÅ ALLE ADVARSLER OG BRUKSANVISNINGER FOR FREMTIDIG REFERANSE

Begrepet "elektrisk verktøy" i advarslene nedenfor henviser til et strømdrevet (med ledning) elektrisk verktøy eller batteridrevet (uten ledning) elektrisk verktøy.

#### 1) SIKKERHET PÅ ARBEIDSPLASSEN

- Pass på at arbeidsplassen er ren og godt belyst.** Rotete eller mørke områder øker faren for ulykker.
- Bruk ikke elektriske verktøy i eksplosive omgivelser, f.eks. nær antennelig væske, gass eller støv.** Elektriske verktøyer produserer gnister som kan antenne støv eller gass.
- Barn og tilskuere skal holdes på god avstand ved bruk av elektriske verktøyer.** Forstyrrelser kan forårsake at en mister oversikten.

#### 2) SIKKERHET VED BRUK AV ELEKTRISITET

- Støpslene på elektriske verktøy må passe i stikkontaktene. Endre aldri et støpsel. Bruk ikke tilpasningsstøpsler på jordede elektriske verktøy.** Uendrede støpsler og stikkontakter som passer kravene, reduserer risikoen for elektrisk støt.
- Unngå å berøre jordede flater som rør, radiatorer, komfyrer og kjøleskap.** Hvis kroppen er jordet, øker faren for elektrisk støt.
- Utsett ikke elektriske verktøy for regn eller fuktighet.** Hvis vann kommer inn i et elektrisk verktøy, øker faren for elektrisk støt.
- Vær ikke hardhendt med ledningen. Bruk ikke ledningen til å bære, dra eller frakople det elektriske verktøyet. Hold ledningen på god avstand fra varme, olje, skarpe kanter eller bevegelige deler.** Skadde eller sammenviklede ledninger øker faren for elektrisk støt.
- Ved utendørs bruk av det elektriske verktøyet skal du bruke en skjoteledning som er beregnet på utendørs bruk.** Bruk av ledning som er beregnet på utendørs bruk reduserer faren for elektrisk støt.

- Hvis du må bruke et elektrisk verktøy i fuktige omgivelser, bruk en strømkilde med jordfeilbryter (RCD).** Bruk av jordfeilbryter reduserer faren for elektrisk støt.

#### 3) PERSONSIKKERHET

- Vær oppmerksom, følg med på det du gjør, og bruk sunn fornuft når du bruker et elektrisk verktøy. Bruk ikke elektriske verktøy hvis du er trøtt eller sliten eller har brukt narkotika, alkohol eller legemidler.** Et øyeblikks uoppmerksomhet er nok til å forårsake alvorlig personskade.
- Bruk personlig verneutstyr. Bruk alltid vernebriller.** Bruk av verneutstyr som støvmaske, glidesikre sko, hjelm og hørselsvern der det trengs, reduserer faren for personskade.
- Unngå utilsiktet oppstarting. Påse at bryteren er i AV-posisjon før du kopler til strømmen og/eller batteripakken, samt tar opp eller bærer verktøyet.** Hvis du bærer elektriske verktøy med fingeren på bryteren eller setter støpselet i stikkontakten mens bryteren er på, øker du faren for ulykker.
- Fjern eventuelle justeringsnøkler før du slår på det elektriske verktøyet.** En skrunøkkel som er festet til en roterende del i det elektriske verktøyet, kan forårsake personskade.
- Strekk deg ikke for langt. Behold fotfestet og god balanse til enhver tid.** Dette gir bedre kontroll over det elektriske verktøyet hvis det skulle oppstå en uventet situasjon.
- Kle deg skikkelig. Bruk ikke løstsittende klær eller smykker. Hold hår, klær og hansker på god avstand fra bevegelige deler.** Løstsittende klær, smykker og langt hår kan sette seg fast i bevegelige deler.
- Hvis verktøyet har tilkopling for støvoppsamler eller støvavsug, skal du påse at disse er tilkoplede og brukes på riktig måte.** Bruk av støvoppsamler kan redusere farer som er forbundet med støv.

#### 4) BRUK OG BEHANDLING AV ELEKTRISKE VERKTØY

- Forsér ikke det elektriske verktøyet. Bruk riktig elektrisk verktøy til jobben.** Det riktige verktøyet gjør jobben bedre og tryggere og med den hastigheten som er det konstruert for.
- Bruk ikke det elektriske verktøyet hvis det ikke går an å slå bryteren av og på.** Verktøy som ikke kan styres med bryteren, er farlig og må repareres.
- Ta støpselet ut av kontakten og/eller ta batteripakken ut av det elektriske verktøyet, før du foretar justeringer,**

bytter tilbehør eller legger det bort til oppbevaring. Slike forebyggende sikkerhetstiltak reduserer faren for at det elektriske verktøyet startes utilsiktet.

- d) **Oppbevar elektriske verktøy utilgjengelig for barn, og la ikke personer som ikke er kjent med verktøyet eller disse anvisningene, bruke verktøyet.** Elektriske verktøy er farlige i hendene på ukyndige brukere.
- e) **Vedlikehold av elektriske verktøy. Se etter feiljusteringer eller binding i bevegelige deler, skadde deler eller andre ting som kan påvirke det elektriske verktøyets funksjonalitet. Hvis det elektriske verktøyet er skadet, skal det repareres før bruk.** Mange ulykker forårsakes av dårlig vedlikeholdte elektriske verktøy.
- f) **Sørg for at skjæreverktøy alltid er skarpe og rene.** Med riktig vedlikeholdte skjæreverktøy med skarpe skjærekanten oppstår det sjeldnere bindinger. Slike verktøy er dessuten lettere å håndtere.
- g) **Bruk det elektriske verktøyet, tilbehør, bits osv. i samsvar med disse anvisningene. Ta også hensyn til arbeidsforholdene og jobben som skal utføres.** Det kan være farlig å bruke det elektriske verktøyet til andre oppgaver enn det som er tiltenkt.

#### 5) SERVICE

- a) **Service på det elektriske verktøyet skal utføres av en kvalifisert servicetekniker som utelukkende bruker originale reservedeler.** Slik sørger du for å ivareta det elektriske verktøyets sikkerhet.

### Ekstra spesifikke sikkerhetsregler for roterende borhammere

- **Bruk hørselsvern.** Eksponering mot støv kan føre til tap av hørsel.
- **Bruk hjelpehåndtakene som følger med maskinen.** Tap av kontroll kan føre til personskade.
- **Hold det elektriske verktøyet i isolerte gripeoverflater når du utfører operasjoner hvor kutteverktøyet kan komme i kontakt med skjulte ledninger eller egen ledning.** Kontakt med en strømførende ledning vil føre til at eksponerte metalldele til verktøyet også blir strømførende, og kan gi operatøren støt.
- **Bruk klemmer eller en annen praktisk metode for å feste og støtte arbeidsstykket til en stabil plattform.** Det er ikke stabilt nok å holde arbeidsstykket med hånden eller mot kroppen din. Dette kan føre til at du mister styringen.

- **Bruk vernebriller eller annen øyebeskyttelse.** Hamring fører til at spon kan fly av gårde. Flygende spon kan føre til permanent øyeskade. Bruk støvmaske eller åndedrettsvern under bruk som genererer støv. Hørselsvern er nødvendig for de fleste bruksområder.
- **Ha hele tiden et godt grep på verktøyet. Ikke forsøk å bruke dette verktøyet uten å holde det med begge hender. Vi anbefaler å bruke sidehåndtaket hele tiden.** Dersom dette verktøyet brukes med bare én hånd, vil det føre til at du mister kontrollen. Det kan også være farlig å bryte gjennom eller støte på harde materialer, som f.eks. armeringsjern. Fest sidehåndtaket godt før bruk.
- **Ikke bruk dette verktøyet over lengre tid.** Vibrasjoner forårsaket av hammeren kan være skadelig for hender og armer. Bruk hansker for å få ekstra demping, og begrenns eksponeringen ved å ta jevnlig hvilepauser.
- **Ikke overhal bits selv.** Overhaling av meisler må utføres av en autorisert spesialist. En feil overhalt meisel kan føre til personskader.
- **Bruk arbeidshansker når du bruker verktøy eller skifter bits.** Tilgjengelige metalldele på verktøyet og på bits kan bli svært varme under bruk. Små biter med brukket materiale kan skade hendene dine.
- **Ikke legg verktøyet ned før bitsen har stanset helt.** Bits i bevegelse kan føre til personskader.
- **Ikke slå bits som har kjørt seg fast med en hammer for å løsne den.** Metallbiter eller materialspon kan løsne og føre til personskader.
- **Lett slitt meisel kan slipes opp.**
- **Hold strømkabelen bort fra den roterende bitsen. Ikke vikle kabelen rundt kroppsdeler.** En elektrisk kabel viklet rundt en roterende bits kan føre til personskader og tap av kontroll.

### Øvrige farer

Følgene farer er uløselig knyttet til bruken av roterende hammere:

- Skader som skyldes berøring av de roterende delene eller varme dele på verktøyet

Til tross for at man følger relevante sikkerhetsbestemmelser og bruker sikkerhetsutstyr, er det bestemte farer som ikke kan unngås. Disse er:

- Hørselsskader.
- Fare for å klemme fingrene når man bytter tilbehøret.
- Helsefarer som skyldes innånding av støv som oppstår ved arbeid i betong og/eller murverk.

## Merking på verktøyet

Følgende piktogrammer vises på verktøyet:



Vis instruksjonshåndboken før bruk.



Bruk hørselsvern.



Bruk øyebeskyttelse.

### DATOKODE PLASSERING (FIG. 1)

Datokoden (n), som også inkluderer produksjonsåret, er trykket på huset.

Eksempel:

2009 XX XX

Produksjonsår

## Pakkens innhold

Pakken inneholder:

- 1 Kraftig roterende borhammer
- 1 Sidehåndtak
- 1 Dybdejusteringsstang
- 1 Settboks
- 1 Nøkkelfri chuck (D25114K)
- 1 Nøkkelfri chuck + chuck adapter (D25112CK)
- 1 Instruksjonshåndbok
- 1 Sammenstillingstegning
  - *Kontroller skader på verktøyet, deler eller tilbehør som kan ha inntruffet under transport.*
  - *Ta deg tid til å lese grundig gjennom og forstå denne håndboken før bruk.*

## Beskrivelse (fig. 1)



**ADVARSEL:** Verktøyet eller delene må aldri endres. Dette kan medføre materielle skader eller personskader.

- a. Bryter for variabel hastighet
- b. Låseknapp (D25112(C)/D25113/D25114)
- c. Glidebryter forover/revers
- d. Modusvelger
- e. Sikkerhetslås
- f. Verktøyholder
- g. Støvdeksel
- h. Låsekrage (D25114)

i. Dybdejusteringsstang

j. Sidehåndtak

k. Dybdestoppklemme

### TILTENKT BRUK

Disse kraftige roterende borhammerne er konstruert for profesjonell boring og hammerboring, skrutrekking og lett oppflising

**IKKE** bruk i våte forhold eller i nærheten av antenkelige væsker eller gasser.

Denne borhammeren er elektrisk verktøy for profesjonelle.

**IKKE** la barn komme i kontakt med verktøyet. Ettersyn er nødvendig når uerfarne operatører bruker dette verktøyet.

## Momentkløtsj

Alle roterende borhammere er utstyrt med en momentkløtsj som reduserer den maksimale momentreaksjonen som overføres til operatøren i tilfelle en et bor kjøres fast. Denne funksjonen forhindrer også at giringen og den elektriske motoren stanser. Momentgrensekjøtsjen er fabrikkinnstilt og kan ikke justeres.

## Sikkerhet ved bruk av elektrisitet

Den elektriske motoren er blitt konstruert for kun én spenning. Kontroller alltid at strømforsyningen samsvarer med spenningen på merkeskiltet.



Denne DEWALT-laderen er dobbeltisolert i samsvar med EN 60745. Det er derfor ikke påkrevd å bruke jordledning.

Hvis ledningen er skadet må den skiftes ut med en spesialledning som kun er tilgjengelig gjennom DEWALTS serviceorganisasjon.

## Bruk av skjøteledning

Skjøteledning bør ikke brukes hvis det ikke er absolutt nødvendig. Bruk en godkjent skjøteledning som egner seg for kraftforsyningen til din lader (se tekniske data). Minimum størrelse på ledningen er 1 mm<sup>2</sup>; maksimum lengde er 30 m.

Alltid vikle ut kablen fullstendig når du bruker en kabeltrommel.

## MONTERING OG JUSTERING



**ADVARSEL: Reduser risikoen for personskade: Slå av verktøyet og trekk ut strømledningen** før du monterer eller demonterer tilbehør, justerer eller endrer konfigurasjoner eller skal utføre reparasjoner. Påse at utløserknappen står på AV. Utsiktet start kan forårsake personskade.

### Velge driftsmodus (fig. 2A, 2B)

#### D25112(C) (FIG. 2A)

Verktøyet kan brukes i følgende driftsmodus:



Rotasjonsboring: For skrutrekkinsanvendelser og for boring i stål, tre og plast



Hammerboring: For boring i betong- og murverk.

#### D25113/D25114/D25213 (FIG. 2B)

Verktøyet kan brukes i følgende driftsmodus:



Rotasjonsboring: For skrutrekkinsanvendelser og for boring i stål, tre og plast



Hammerboring: For boring i betong- og murverk.



Kun hamring: For lett oppflising, meisling og rivearbeider. I denne modusen kan verktøyet også brukes som en brekkstang for å frigjøre et fastkjørt bor.



Bitrotasjon: Ikke-virksom posisjon som kun brukes for å rotere en flat meisel i ønsket posisjon.

1. For å velge driftsmodus, trykker du på sikkerhetslåsen (e) og rotererodusvelgerbryteren (d) til den peker på symbolet til ønsket modus.
2. Frigjør sikkerhetslåsen og kontroller atodusvelgerbryteren er låst på plass.



**ADVARSEL: Velg ikke driftsmodus når verktøyet er i gang.**

### Stille inn meislingsposisjon (fig. 2A, 2B)

Meiselen stilles inn og låses i 51 ulike posisjoner.

1. Roterodusvelgerbryteren (d) til den peker på "bitrotasjon"-posisjonen.

2. Roter meiselen i ønsket posisjon.
3. Stillodusvelgerbryteren (d) til "kun hamring"-posisjonen.
4. Drei meiselen til den låses i posisjon.

### Innsetting og fjerning av SDS Plus® tilbehør (fig. 3)

Dette verktøyet bruker SDS Plus®-tilbehør (se innsettingen i fig. 3 for et tverrsnitt av en SDS Plus®-bitkjeften). Vi anbefaler å kun bruke profesjonelt tilbehør.

1. Rengjør og smør bitkjeften.
2. Før bitkjeften inn i chucken (f).
3. Skyv bitsen ned og vri den litt til den sitter i sporene.
4. Trekk i bitsen for å kontrollere at den er helt låst. Hamrefunksjonen krever at bitsen kan bevege seg aksialt flere centimetre når den er låst i verktøyholderen.
5. For å fjerne bitsen, trekker du tilbake låsekragen til verktøyholderen (l) og trekker ut bitsen.



**ADVARSEL: Bruk alltid hansker når du skifter tilbehør. De eksponerte metalldelene på verktøyet og tilbehøret kan bli ekstremt varmt under drift.**

### Feste sidehåndtaket (fig. 4)

Sidehåndtaket (j) kan festes både for venstre- og høyrehendte brukere.



**ADVARSEL: Ikke bruk verktøyet uten at sidehåndtaket er skikkelig montert.**

1. Løsne sidehåndtaket.
2. **For høyrehendte brukere:** Skyv sidehåndtaksklemmen over kragen bak verktøyholderen, med håndtaket mot venstre.
3. **For venstrehendte brukere:** Skyv sidehåndtaksklemmen over kragen bak verktøyholderen, med håndtaket mot høyre.
3. Roter sidehåndtaket til ønsket posisjon, og stram håndtaket.

### Stille boreddybde (fig. 5)

1. Sett inn ønsket bor som beskrevet over.
2. Press inn dybdestoppklemmen (k) og holde den inne.
3. Før dybdejusteringsstangen (i) gjennom hullet i dybdestoppklemmen.
4. Juster boreddybden som vist.
5. Frigjør dybdestoppklemmen.

## Glidebryter forover/revers (fig. 6A, 6B)

### D25112(C)/D25113/D25114 (FIG. 6A)

1. Skyv glidebryteren forover/revers (c) til høyre for forover (høyrorotasjon). Se piler på verktøyet.
2. Skyv glidebryteren forover/revers (c) til venstre for revers (venstrerotasjon).

### D25213 (FIG. 6B)

1. Skyv glidebryteren forover/revers (c) til venstre for forover (høyrorotasjon). Se piler på verktøyet.
2. Skyv glidebryteren forover/revers (c) til høyre for revers (venstrerotasjon).



**ADVARSEL:** Vent alltid til motoren har stoppet helt før du skifter rotasjonsretning.

## Innsetting av chuckadapter og chuck

### D25112(C)/D25113/D25213

1. Skru chucken på den gjengede enden av chuckadapteren.
2. Før inn de sammenkoblede chucken og adapteren i verktøyet, som om det var en standard SDS Plus®-bits.
3. For å fjerne chucken, går du fram som om du skal fjerne en standard SDS Plus®-bits.



**ADVARSEL:** Bruk aldri standardchucker i hammerboringsmodus.

## Bytte verktøyholderen med chucken (fig. 7)

### D25114K

1. Drei låsekragen (h) i opplåsingsposisjonen og trekk av verktøyholderen (f).
2. Skyv chucken (m) på spindelen og drei låsekragen i låseposisjonen.
3. For å skifte ut chucken med verktøyholderen, må du først fjerne chucken på samme måte som verktøyholderen ble fjernet. Sett på verktøyholderen på samme måte som chucken ble plassert.



**ADVARSEL:** Bruk aldri standardchucker i hammerboringsmodus.

## Skifte støvdeksel (fig. 3)

Støvdekslet (g) forhindrer at det trenger støv inn i mekanismen. Dersom støvdekslet er slitt, må det skiftes umiddelbart.

1. Trekk tilbake låsekragen til verktøyholderen (l) og trekk av støvdekslet (g).

2. Monter det nye støvdekslet.
3. Frigjør låsekragen til verktøyholderen.

## BRUK

### Bruksanvisning



#### ADVARSEL:

- Ta alltid hensyn til sikkerhetsinstruksjonene og gjeldende forskrifter.
- Vær oppmerksom på plassering av røropplegg og ledningsnett.
- Bruk bare lett trykk på verktøyet (ca. 5 kg). Overdreven makt gjør ikke boringen raskere, men reduserer ytelsen til verktøyet, og kan føre til at det får kortere levetid.
- Ikke bor eller kjør for dypt, ellers kan støvdekslet skades.
- Hold alltid verktøyet godt fast med begge hender og sikre en sikker slagstilling (fig. 8). Bruk alltid verktøyet med sidehåndtaket skikkelig montert.

## Korrekt plassering av hendene (fig. 1, 8)



**ADVARSEL:** For å redusere faren for personskade, skal man **ALLTID** ha hendene i korrekt posisjon, som vist.



**ADVARSEL:** For å redusere faren for personskade, skal man **ALLTID** holde godt fast, for å være forberedt på en plutselig reaksjon.

Korrekt plassering av hendene krever én hånd på sidehåndtaket (j), med den andre hånden på hovedhåndtaket (o).

## Slå på og av (fig. 1)

### D25112(C)/D25113/D25114

1. For å bruke verktøyet, trykk bryteren for variabel hastighet (a). Trykket som utøves på bryteren for variabel hastighet avgjør hastigheten til verktøyet.
2. For kontinuerlig bruk, trykk og hold inne bryteren for variabel hastighet, trykk låseknappen (b) og slipp bryteren.
3. For å stoppe verktøyet, slipp bryteren.
4. For å stanse verktøyet i kontinuerlig drift trykker du kort på bryteren og slipper den opp igjen. Slå alltid av verktøyet når du er ferdig med arbeidet og før du trekker ut strømmen.

## NORSK

### D25213

1. For å bruke verktøyet, trykk bryteren for variabel hastighet (a). Trykket som utøves på bryteren for variabel hastighet avgjør hastigheten til verktøyet.
2. For å stoppe verktøyet, slipp bryteren.
3. For å låse verktøyet i av-posisjon, må du skyve glidebryteren forover/revers (c) til midtstilling.

## Hammerboring (fig. 1)

### BORING MED EN SOLID BITS

1. Stillodusvelgerbryteren (d) til hammerboringsposisjonen.
2. Sett inn det egnede boret.  
**MERK:** For beste resultat, må du bruke høykvalitetsbits med karbid-tupp.
3. Juster sidehåndtaket (j) etter behov.
4. Still boretrykknødd om nødvendig.
5. Marker punktet der hullet skal bores.
6. Plasser boret på korrekt sted, og slå på verktøyet.
7. Slå alltid av verktøyet når du er ferdig med arbeidet og før du trekker ut strømmen.

## Boring med et kjernebor

1. Stillodusvelgeren (d) til hammerboringsposisjonen.
2. Juster sidehåndtaket (j) etter behov.
3. Sett inn det egnede kjerneboret.
4. Monter senterdrillen i kjerneboret.
5. Plasser senterdrillen på korrekt sted og trykk bryteren for variabel hastighet (a). Bor til kjernen trenger gjennom betongen ca. 1 cm.
6. Stopp boringen og fjern senterdrillen. Sett kjerneboret tilbake i hullet og fortsett boringen.
7. Når du borer gjennom en struktur som er tykkere enn dybden til kjerneboret, må du regelmessig rive løs den runde sylindere med betong eller kjernen inne i boret. For å unngå uønsket løsriving av betong rundt hullet, må du først bore et hull med diameteren til senterdrillen helt gjennom strukturen. Bor deretter kjernehullet halvveis fra hver side.
8. Slå alltid av verktøyet når du er ferdig med arbeidet og før du trekker ut strømmen.

## Rotasjonsboring (fig. 1)

1. Stillodusvelgerbryteren (d) til "rotasjonsboring"-posisjonen.

2. Avhengig av verktøyet ditt, følg én av de følgende instruksjonene:

- **D25112(C)/D25113/D25213:** Monter chuckadapteren/chuckmontasjen.
- **D25114:** Bytt ut verktøyholderen med chucken.

3. Fortsett som beskrevet for hammerboring.



**ADVARSEL:** Bruk aldri standardchucker i hammerboringsmodus.

## Skrutrekking (fig. 1)

1. Stillodusvelgerbryteren (d) til rotasjonsboringposisjonen.
2. Velg rotasjonsretning.
3. Avhengig av verktøyet ditt, følg én av de følgende instruksjonene:
  - **D25112(C)/D25113/D25213:** Før inn den spesielle SDS Plus® skrutrekkingsadapteren for bruk med sekskantete skrutrekkerbits.
  - **D25114K:** Bytt ut verktøyholderen med chucken.
4. Sett inn den egnede skrutrekkerbitsen. Når du kjører skruer med spor, må du alltid bruke bits med en føringskrage.
5. Trykk forsiktig på bryteren for variabel hastighet (a) for å forhindre skade på skruhodet. I revers (venstrerotasjon), reduseres automatisk hastigheten på verktøyet for enkel fjerning av skruer.
6. Når skruen er plan med arbeidsstykket, må du frigjøre bryteren for variabel hastighet for å unngå at skruhodet penetrerer arbeidsstykket.

## Oppflising og meisling (fig. 1)

### D25113/D25114/D25213

1. Stillodusvelgerbryteren (d) til "kun hamring"-posisjonen.
2. Sett inn egnet meisel og roter det for hånd for å låse det i én av de 51 posisjonene.
3. Juster sidehåndtaket (j) etter behov.
4. Slå på verktøyet og begynn arbeidet.
5. Slå alltid av verktøyet når du er ferdig med arbeidet og før du trekker ut strømmen.



### ADVARSEL:

- Ikke bruk dette verktøyet til å blande eller pumpe lettantennelige eller eksplosive væsker (lettbensin, alkohol etc.).
- Ikke bland eller rør brennbare væsker merket tilsvarende.



## VEDLIKEHOLD

Ditt DEWALT elektriske verktøy er designet for å virke over en lang tidsperiode med et minimum av vedlikehold. Kontinuerlig tilfredsstillende drift avhenger av tilfredsstillende stell av verktøyet og regelmessig renhold.



**ADVARSEL:** For å redusere faren for personskader, slå av enheten og koble verktøyet fra strømforsyningen før du installerer eller tar av utstyr, før justering eller skifte av oppsett, eller når du foretar reparasjoner. Forsikre deg om at utløserbryteren er stillingen AV. En utilsiktet oppstart kan føre til personskader.

- Brukeren kan ikke utføre service på denne maskinen. Bring verktøyet til en autorisert DEWALT-reparatør etter ca. 40 timers bruk. Hvis det oppstår problemer før dette, ta kontakt med en autorisert DEWALT-reparatør.
- Verktøyet vil automatisk slå seg av når karbonbørstene er slitt.

## Motorbørster

DEWALT bruker et avansert børstesystem som stanser drillen automatisk når børstene er utslitt. Dette forhindrer alvorlig skade på motoren. Nye børster er tilgjengelig hos godkjente DEWALT-servicesentre. Bruk alltid identiske reservedeler.



## Smøring

Ditt elektriske verktøy trenger ikke ekstra smøring. Tilbehør og tilleggsutstyr må regelmessig smøres rundt SDS Plus® utstyret.



## Rengjøring



**ADVARSEL:** Blås smuss og støv ut av verktøyhuset med tørr luft så ofte som du ser at smuss legger seg i og rundt lufteåpningene. Bruk godkjent øyebeskyttelse og godkjent støvmaske når du utfører denne prosedyren.



**ADVARSEL:** Aldri bruk oppløsningsmidler eller andre sterke kjemikalier for rengjøring av ikke-metalliske deler av verktøyet. Disse

kjemikaliene kan svekke materialene brukt i disse delene. Bruk en klut fuktet kun med vann og mild såpe. Pass på at det aldri kommer væske inn i verktøyet. Legg aldri noen av verktøydelenene i vann.

## Ekstraustyr



**ADVARSEL:** Siden tilbehør som ikke leveres av DEWALT ikke er testet med dette produktet, kan det være farlig å bruke slikt tilbehør. Reduser risikoen for personskade ved å kun bruke tilbehør som anbefales av DEWALT sammen med dette produktet.

Ulike typer SDS Plus®-bor og meisler leveres som tilleggsutstyr.

Ta kontakt med en forhandler for informasjon om ekstraustyr.

## Miljøvern



Separat innsamling. Dette produktet skal ikke kastes sammen med vanlig husholdningsavfall.



Hvis du en dag finner ut at DEWALT-produktet må skiftes eller du ikke lenger har bruk for det, skal du ikke kaste det sammen med det vanlige husholdningsavfallet. Sørg for at produktet innsamlers separat.



Separat innsamling av brukte produkter og pakkematerialer gjør det mulig å gjenvinne materialer og bruke dem på nytt. Gjenbruk av gjenvunne materialer reduserer forurensning og etterspørselen etter råvarer.

Lokale forskrifter kan inneholde bestemmelser om separat innsamling av elektriske produkter fra hjemmet, ved søppelfyllinger eller hos forhandleren når du kjøper et nytt produkt.

DEWALT har et anlegg for innsamling og gjenvinning av DEWALT-produkter som ikke kan brukes lenger. Send produktet til et autorisert servicesenter som kan samle inn produkter på dine vegne og anvende denne tjenesten.

Finn nærmeste autoriserte servicesentre ved å ta kontakt med nærmeste DEWALT-kontor på adressen som er oppført i denne brukerhåndboken. Du finner også en liste over autoriserte servicesentre for DEWALT og utførlig informasjon om service og kontaktpersoner på Internett på [www.2helpU.com](http://www.2helpU.com).

## GARANTI

DEWALT er overbevist om kvaliteten på produktene sine og tilbyr en enestående garanti for profesjonelle brukere av produktet. Denne garantierklæringen kommer i tillegg til, og har på ingen måte negativ innvirkning på, dine kontraktsmessige rettigheter som profesjonell bruker eller på dine lovfestede rettigheter som privat, ikke-profesjonell bruker. Garantien er gyldig innen områdene tilhørende medlemslandene i den Europeiske Union (EU) og det Europeiske Frihandelsområdet (EFTA).

### • 30-DAGERS RISIKOFRI TILFREDSHETSGARANTI •

Dersom du ikke er helt tilfreds med ytelsen til ditt DEWALT-verktøy, kan du ganske enkelt returnere det innen 30 dager, komplett med alle de originale komponentene slik du kjøpte det, til innkjøpsstedet for å få full refusjon eller bytte. Produktet må ha blitt utsatt for rimelig slitasje og kvittering må fremvises.

### • ET ÅRS GRATIS SERVICEKONTRAKT •

Hvis du trenger vedlikehold eller service på ditt DEWALT-verktøy i løpet av de første 12 månedene etter innkjøp, vil dette bli utført vederlagsfritt av en autorisert DEWALT-reparatør. Kvittering må fremvises. Inkluderer arbeid. Ekskluderer tilbehør og reservedeler såfremt disse ikke svikter under garantien.

### • ET ÅRS FULL GARANTI •

Dersom ditt DEWALT-produkt blir defekt på grunn av material- eller produksjonsfeil innen 12 måneder fra kjøpsdato, garanterer DEWALT å bytte ut alle defekte deler vederlagsfritt eller - etter vårt skjønn - å erstatte enheten vederlagsfritt, forutsatt at:

- Produktet ikke har blitt feilaktig anvendt;
- Produktet har blitt utsatt for rimelig slitasje;
- Reparasjoner ikke er blitt forsøkt av uautoriserte personer;
- Kvittering fremvises.
- Produktet returneres komplett med alle originale komponenter.

Dersom du ønsker å fremme et krav, ta kontakt med selgeren eller finn nærmeste autoriserte DEWALT-reparatør i DEWALT-katalogen eller ta kontakt med ditt DEWALT-kontor på den adressen som du finner i denne brukerhåndboken. Alternativt er en liste over autoriserte DEWALT-reparatører og alle detaljer om service etter salg tilgjengelig på Internett på: **[www.2helpU.com](http://www.2helpU.com)**.

## MARTELO PERFURADOR ROTATIVO PROFISSIONAL D25112(C), D25113, D25114, D25213

### Parabéns!

Optou por uma ferramenta DEWALT. Anos de experiência, desenvolvimento contínuo de produtos e espírito inovador tornam a DEWALT num dos parceiros de maior confiança para os utilizadores de ferramentas eléctricas profissionais.

### Dados técnicos

		D25112(C)	D25113	D25114	D25213
Voltagem	V	230	230	230	230
Type		2	2	2	2
Alimentação	W	780	800	800	800
Velocidade em vazio	min <sup>-1</sup>	0-1 150	0-1 150	0-1 150	0-1 150
Velocidade com carga	min <sup>-1</sup>	0-830	0-830	0-830	0-830
Energia de impacto					
Perfuração por percussão	J	3,1	3,1	3,1	3,1
Cinzelagem	J	-	3,4	3,4	3,4
Capacidade máxima de perfuração em aço/madeira/betão	mm	13/30/24	13/30/26	13/30/26	13/30/26
Posições do cinzel		-	51	51	51
Capacidade de abertura de orifícios em tijolos pouco cozidos	mm	65	65	65	65
Suporte de acessórios		SDS Plus®	SDS Plus®	SDS Plus®	SDS Plus®
Diâmetro do anel	mm	54	54	54	54
Peso	kg	2,6	2,6	2,6	2,8
$L_{PA}$ (pressão sonora)	dB(A)	85	85	85	86
$K_{PA}$ (variabilidade da pressão sonora)	dB(A)	3	3	3	3,2
$L_{WA}$ (potência sonora)	dB(A)	99	99	99	99
$K_{WA}$ (variabilidade da potência sonora)	dB(A)	3	3	3	3,2
Valores totais de vibração (soma vectorial triaxial) determinados em conformidade com as normas EN 60745-1 e EN 60745-2-6:					
Valor de emissão de vibrações $a_h$					
Perfuração de metal					
$a_{h,D} =$	m/s <sup>2</sup>	3,5	4,0	3,0	4,0
K de variabilidade =	m/s <sup>2</sup>	1,5	1,5	1,5	1,5
Perfuração de betão					
$a_{h,HD} =$	m/s <sup>2</sup>	14,0	14,0	14,0	15,5
K de variabilidade =	m/s <sup>2</sup>	1,6	1,6	1,6	1,5
Cinzelagem					
$a_{h,Cheq} =$	m/s <sup>2</sup>	-	12,5	12,5	14,0
K de variabilidade =	m/s <sup>2</sup>	-	1,5	1,5	1,6
Valor de emissão de vibrações $a_h$					
Aparafusamento sem impacto					
$a_h =$	m/s <sup>2</sup>	<2,5	2,6	4,5	2,6
K de variabilidade =	m/s <sup>2</sup>	1,5	1,5	1,5	1,5

## PORTUGUÊS

O nível de emissão de vibrações apresentado neste folheto informativo foi medido de acordo com um teste padrão ilustrado em EN 60745 e pode ser utilizado para comparar ferramentas. Pode ser usado como uma avaliação preliminar do nível de exposição.



**ATENÇÃO:** o nível de emissão de vibrações declarado representa as aplicações principais para as quais a ferramenta foi concebida. Contudo, se a ferramenta for utilizada para aplicações diferentes, com acessórios diferentes ou tiver uma má manutenção, o nível de emissão de vibrações poderá diferir. Isto poderá aumentar significativamente o nível de exposição ao longo do período total de trabalho.

Uma estimativa do nível de exposição à vibração também deverá ter em conta o número de vezes que a ferramenta é desligada ou está em funcionamento mas sem executar tarefas. Isto poderá reduzir significativamente o nível de exposição ao longo do período total de trabalho.

Identificar medidas de segurança adicionais para proteger o operador dos efeitos da vibração, tais como: cuidar da ferramenta e dos acessórios, manter as mãos quentes, organização dos padrões de trabalho.

### Fusíveis:

Europa	Ferramentas de 230 V	10 amperes, alimentação de rede
--------	----------------------	---------------------------------

## Definições: Directrizes de Segurança

As definições abaixo apresentadas descrevem o grau de gravidade correspondente a cada palavra de advertência. Leia cuidadosamente o manual e preste atenção a estes símbolos.



**PERIGO:** indica uma situação iminente perigosa que, se não for evitada, **irá** resultar em **morte ou lesões graves**.



**ATENÇÃO:** indica uma situação potencialmente perigosa que, se não for evitada, **podrá** resultar em **morte ou lesões graves**.



**CUIDADO:** indica uma situação potencialmente perigosa que, se não for evitada, **podrá** resultar em **lesões ligeiras ou moderadas**.

**AVISO:** indica uma prática (**não relacionada com ferimentos**) que, se não for evitada, **podrá** resultar em **danos materiais**.



Indica risco de choque eléctrico.



Indica risco de incêndio.

## Declaração de conformidade da CE

DIRECTIVA "MÁQUINAS"



D25112(C), D25113, D25114, D25213

A DEWALT declara que os produtos descritos em "dados técnicos" se encontram em conformidade com as seguintes normas e directivas:

98/37/CE (até 28 de Dezembro de 2009),  
2006/42/CE (a partir de 29 de Dezembro de 2009)  
EN 60745-1 e EN 60745-2-6.

Além disso, estes produtos também se encontram em conformidade com a Directiva 2004/108/CE. Para obter mais informações, contacte a DEWALT através da morada indicada em seguida ou consulte o verso do manual.

O abaixo assinado é responsável pela compilação do ficheiro técnico e faz esta declaração em nome da DEWALT.

Horst Grossmann  
Vice-presidente da Divisão de Engenharia e Desenvolvimento de Produtos  
DEWALT, Richard-Kllinger-Straße 11,  
D-65510, Idstein, Alemanha  
27.07.2009



**ATENÇÃO:** para reduzir o risco de ferimentos, leia o manual de instruções.

## Avisos de Segurança Gerais relativos às Ferramentas Eléctricas



**ATENÇÃO!** leia todos os avisos e instruções de segurança. O não seguimento dos avisos e instruções pode resultar em choque eléctrico, incêndio e/ou ferimentos graves.

### **GUARDE TODOS OS AVISOS E INSTRUÇÕES PARA FUTURA REFERÊNCIA**

*Em todos os avisos que se seguem, o termo "ferramenta eléctrica" refere-se à sua ferramenta accionada por alimentação da rede eléctrica (com fio) ou por bateria (sem fio).*

#### **1) SEGURANÇA DA ÁREA DE TRABALHO**

- a) **Mantenha a área de trabalho limpa e bem iluminada.** As áreas desorganizadas ou escuras são propensas a acidentes.
- b) **Não utilize as ferramentas eléctricas em ambientes explosivos, nomeadamente na presença de líquidos, gases ou poeiras inflamáveis.** As ferramentas eléctricas criam faíscas que poderão inflamar as poeiras ou os fumos.
- c) **Mantenha as crianças e outras pessoas à distância quando utilizar a ferramenta eléctrica.** As distrações podem levar à perda de controlo.

#### **2) SEGURANÇA ELÉCTRICA**

- a) **As fichas das ferramentas eléctricas têm de ser compatíveis com a tomada. Nunca modifique a ficha de forma alguma. Não utilize fichas adaptadoras com ferramentas eléctricas ligadas à terra.** Fichas não modificadas e tomadas compatíveis reduzem o risco de choque eléctrico.
- b) **Evite o contacto corporal com superfícies ligadas à terra, como tubos, radiadores, fogões e frigoríficos.** Se o seu corpo estiver ligado à terra, o risco de choque eléctrico é maior.
- c) **Não exponha as ferramentas eléctricas à chuva ou a condições de humidade.** A entrada de água numa ferramenta eléctrica aumenta o risco de choque eléctrico.
- d) **Não utilize indevidamente o cabo. Nunca o utilize para carregar, arrastar ou desligar a ferramenta eléctrica. Mantenha o cabo afastado de calor, óleo, pontas afiadas ou peças em movimento.** Cabos danificados ou emaranhados aumentam o risco de choque eléctrico.
- e) **Ao operar a ferramenta eléctrica fora de casa, utilize uma extensão adequada para a utilização ao ar livre.** A utilização de um cabo adequado para o ar livre reduz o risco de choque eléctrico.
- f) **Se não for possível evitar trabalhar com uma ferramenta eléctrica num local húmido, utilize uma alimentação protegida por um dispositivo de corrente residual (DCR).** A utilização de um DCR reduz o risco de choque eléctrico.

#### **3) SEGURANÇA PESSOAL**

- a) **Mantenha-se atento, preste atenção ao que está a fazer e faça uso de bom senso ao operar uma ferramenta eléctrica. Não utilize uma ferramenta eléctrica quando estiver cansado ou sob o efeito de drogas, álcool ou medicamentos.** Um momento de desatenção durante a utilização de ferramentas eléctricas poderá resultar em ferimentos graves.
- b) **Use equipamento de protecção pessoal. Use sempre protecção ocular.** O equipamento de protecção, como máscara anti-poeira, sapatos de segurança antiderrapantes, capacete de segurança ou protecção auricular, usado nas condições apropriadas, reduz o risco de lesões.
- c) **Evite um accionamento accidental. Certifique-se de que o interruptor esteja na posição de desligado antes de ligar a fonte de alimentação eléctrica e/ou bateria ou antes de levantar ou transportar a ferramenta.** Se mantiver o dedo sobre o interruptor ao transportar a ferramenta eléctrica ou se ligar aparelhos que estejam com o interruptor ligado, poderá originar acidentes.
- d) **Retire qualquer chave de ajuste ou chave de porcas antes de ligar a ferramenta eléctrica.** Uma chave de porcas ou chave de ajuste colocada numa parte móvel do aparelho poderá resultar em lesões.
- e) **Não se estique demasiado. Mantenha-se sempre em posição firme e equilibrada.** Desta forma, será mais fácil controlar o aparelho em situações inesperadas.
- f) **Use roupa apropriada. Não use roupa larga nem jóias. Mantenha o cabelo, roupa e luvas afastados de partes em movimento.** Roupas largas, jóias ou cabelos compridos podem ficar presos nas peças em movimento.
- g) **Se for prevista a montagem de dispositivos de aspiração de pó e de dispositivos de recolha, assegure-se de que estejam ligados e sejam utilizados correctamente.** A utilização de dispositivos de recolha do pó pode reduzir os riscos provocados por poeiras.

#### **4) UTILIZAÇÃO E MANUTENÇÃO DE FERRAMENTAS ELÉCTRICAS**

- a) **Não sobrecarregue a ferramenta eléctrica. Utilize a ferramenta eléctrica correcta para o seu trabalho.** A ferramenta eléctrica adequada fará um trabalho melhor e mais seguro ao ritmo para que foi concebida.

- b) **Não utilize a ferramenta eléctrica se o interruptor não puder ser ligado nem desligado.** Qualquer ferramenta eléctrica que não possa ser controlada através do interruptor de ligar e desligar é um perigo e tem de ser reparada.
- c) **Retire a ficha da tomada e/ou a bateria da ferramenta eléctrica antes de efectuar quaisquer ajustes no aparelho, substituir acessórios ou armazenar a ferramenta eléctrica.** Estas medidas de segurança evitam que a ferramenta eléctrica seja ligada acidentalmente.
- d) **Guarde as ferramentas eléctricas que não estiverem a ser utilizadas fora do alcance de crianças e não permita que o aparelho seja utilizado por pessoas não familiarizadas com o mesmo ou com estas instruções.** As ferramentas eléctricas são perigosas nas mãos de pessoas sem formação.
- e) **Faça a manutenção das ferramentas eléctricas. Verifique se as partes móveis do aparelho estão alinhadas e não emperram, se existem peças partidas ou danificadas e qualquer outra situação que possa interferir com o funcionamento do aparelho. Caso existam peças danificadas, devem ser reparadas antes da utilização do aparelho.** Muitos acidentes têm como causa a manutenção insuficiente das ferramentas eléctricas.
- f) **Mantenha as ferramentas de corte sempre afiadas e limpas.** Ferramentas de corte afiadas, emperram com menos frequência e controlam-se com maior facilidade.
- g) **Utilize a ferramenta eléctrica, os acessórios e as peças, etc., de acordo com estas instruções, tendo em conta as condições de trabalho e a tarefa a ser efectuada.** A utilização da ferramenta eléctrica para fins diferentes dos previstos poderá resultar em situações perigosas.

#### 5) ASSISTÊNCIA

- a) **A sua ferramenta eléctrica só deve ser reparada por pessoal qualificado e só devem ser utilizadas peças sobressalentes originais.** Desta forma, é assegurada a segurança da ferramenta eléctrica.

#### Regras adicionais de segurança específicas para martelos rotativos

- **Use protectores auditivos.** A exposição ao ruído pode causar perda de audição.
- **Utilize os punhos auxiliares fornecidos com a ferramenta.** A perda do controlo da ferramenta pode causar ferimentos.
- **Segure a ferramenta eléctrica pelas superfícies isoladas específicas para o efeito ao efectuar um trabalho em que o acessório da mesma possa entrar em contacto com fios ocultos ou com o próprio cabo da ferramenta.** O contacto com um fio com tensão eléctrica irá fazer com que as peças de metal expostas da ferramenta conduzam electricidade e electrocutem o utilizador.
- **Utilize grampos ou outra forma prática de fixar e apoiar a peça de trabalho numa plataforma estável.** Segurar a peça de trabalho com as mãos ou contra o seu corpo não proporciona uma fixação estável e poderá resultar na perda do controlo da ferramenta.
- **Use óculos de protecção ou outra protecção ocular semelhante.** Os trabalhos com percussão originam a projecção de detritos. As partículas voadoras podem causar danos oculares permanentes. Use uma máscara contra o pó ao efectuar trabalhos que produzam poeiras. Poderá ser necessária uma protecção auditiva para a maioria dos trabalhos.
- **Segure sempre a ferramenta com firmeza. Além disso, não a utilize sem a segurar com ambas as mãos.** Recomenda-se que utilize sempre o punho lateral. A utilização desta ferramenta com apenas uma mão irá resultar na perda do controlo da mesma. Além disso, demolir ou perfurar materiais duros ou que contenham elementos de elevada dureza, tais como barras de reforço, poderá também ser perigoso. Aperte o punho lateral com segurança antes de utilizar a ferramenta.
- **Não utilize esta ferramenta durante longos períodos de tempo.** As vibrações causadas pela acção do martelo podem ser prejudiciais para as suas mãos e os seus braços. Use luvas para obter um amortecimento adicional e limite a sua exposição às vibrações ao fazer pausas frequentes.
- **Não tente restaurar brocas usadas.** O restauro de cinzéis apenas deverá ser efectuado por um especialista autorizado. Os cinzéis restaurados de forma incorrecta podem causar ferimentos.

- **Use luvas ao manusear a ferramenta ou ao substituir brocas.** As peças de metal exteriores e as brocas da ferramenta podem ficar extremamente quentes durante a utilização da mesma. Além disso, é possível que sejam projectados pequenos fragmentos do material trabalhado, os quais poderão ferir as suas mãos se não estiver a usar luvas.
- **Nunca pouse a ferramenta antes de a broca ficar completamente imóvel.** As brocas em movimento podem causar ferimentos.
- **Não bata nas brocas encravadas com um martelo para as libertar.** Tal poderá projectar fragmentos das brocas ou do material a ser perfurado, os quais poderão causar ferimentos.
- **Os cinzéis ligeiramente gastos podem ser afiados através do respectivo desbaste.**
- **Mantenha o cabo de alimentação afastado da broca rotativa. Não enrole o cabo à volta de qualquer membro do seu corpo.** Um cabo eléctrico enrolado à volta de uma broca rotativa poderá causar ferimentos e a perda do controlo da ferramenta.

### Riscos residuais

Os seguintes riscos são inerentes à utilização de martelos rotativos:

- Ferimentos causados ao tocar nas peças rotativas ou em peças quentes da ferramenta.

Apesar da aplicação dos regulamentos de segurança relevantes e da implementação de dispositivos de segurança, alguns riscos residuais não podem ser evitados. Estes riscos são os seguintes:

- Danos auditivos.
- Risco de trilhar os dedos ao substituir um acessório.
- Perigos de saúde causados por respirar poeiras e partículas produzidas ao utilizar a ferramenta em betão e/ou alvenaria.

### Símbolos na ferramenta

A ferramenta apresenta os seguintes símbolos:



Leia o manual de instruções antes de utilizar este equipamento.



Usar protectores auriculares.



Usar protectores oculares.

### POSIÇÃO DO CÓDIGO DE DATA (FIG. 1)

O Código de data (n), o qual também inclui o ano de fabrico, está impresso na superfície do equipamento.

Exemplo:

2009 XX XX  
Ano de fabrico

### Conteúdo da embalagem

A embalagem contém:

- 1 Martelo perfurador rotativo profissional
- 1 Punho lateral
- 1 Haste de ajuste da profundidade
- 1 Caixa de kit
- 1 Mandril sem chave (D25114K)
- 1 Mandril com chave + adaptador (D25112CK)
- 1 Manual de instruções
- 1 Esquema ampliado dos componentes

- Verifique se a ferramenta, as peças ou os acessórios foram danificados durante o transporte.
- Leve o tempo necessário para ler atentamente e compreender todas as instruções neste manual antes de utilizar a ferramenta.

### Descrição (fig. 1)



**ATENÇÃO:** nunca modifique a ferramenta eléctrica nem qualquer das suas peças. Podem ocorrer danos ou lesões.

- Gatilho de velocidade variável
- Botão de bloqueio (D25112(C)/D25113/D25114)
- Selector de rotação para a frente/para trás
- Selector de modo
- Bloqueio de segurança
- Suporte de acessórios
- Protecção contra poeiras
- Anel de fixação (D25114)
- Haste de ajuste da profundidade
- Punho lateral
- Grampo de fixação da profundidade

### UTILIZAÇÃO ADEQUADA

Estes martelos rotativos foram concebidos para trabalhos profissionais de perfuração rotativa e com percussão, aparafusamento e cinzelagem.

## PORTUGUÊS

**NÃO** utilize a ferramenta em condições de humidade ou na presença de gases ou líquidos inflamáveis.

Este martelo perfurador é uma ferramenta eléctrica profissional.

**NÃO** permita que crianças entrem em contacto com o mesmo. É necessária supervisão quando esta ferramenta for manuseada por utilizadores inexperientes.

### Embraiagem limitadora do binário

Todos os martelos perfuradores rotativos encontram-se equipados com uma embraiagem limitadora do binário que reduz a reacção do binário máximo transmitida ao utilizador no caso de a broca ficar encravada. Esta funcionalidade também impede que as engrenagens e o motor eléctrico fiquem a trabalhar em esforço. A embraiagem limitadora do binário foi configurada na fábrica e não pode ser ajustada.

### Segurança eléctrica

O motor eléctrico foi concebido apenas para uma voltagem específica. Verifique sempre se a potência da fonte de alimentação corresponde à voltagem indicada na placa com os requisitos de alimentação da ferramenta.



O carregador DEWALT tem isolamento duplo em conformidade com a norma EN 60745; como tal, não é necessário um fio de terra.

Se o cabo de alimentação estiver danificado, tem de ser substituído por um cabo especialmente preparado, disponível através do serviço de assistência da DEWALT.

### Utilizar uma extensão

Não deve ser utilizada uma extensão a menos que seja absolutamente necessário. Utilize uma extensão aprovada adequada para a potência da alimentação da sua ferramenta (consulte os dados técnicos). O diâmetro mínimo do fio condutor é 1 mm<sup>2</sup>; o comprimento máximo da extensão é 30 m.

Ao utilizar uma bobina de cabo, desbobine sempre o cabo na íntegra.

### MONTAGEM E AJUSTES



**ATENÇÃO:** para reduzir o risco de lesão, desligue a unidade e desligue a máquina da tomada antes de instalar e remover acessórios, antes de ajustar ou alterar as configurações ou durante os procedimentos de reparação. Certifique-se de que o

interruptor do gatilho esteja na posição de desligado (OFF). Um arranque acidental pode causar lesões.

### Seleccionar o modo de funcionamento (fig. 2A, 2B)

#### D25112(C) (FIG. 2A)

A ferramenta pode ser utilizada nos seguintes modos de funcionamento:



Perfuração rotativa: para apertar e desapertar parafusos e perfurar aço, madeira e plástico.



Perfuração por percussão: para perfurar betão e alvenaria.

#### D25113/D25114/D25213 (FIG. 2B)

A ferramenta pode ser utilizada nos seguintes modos de funcionamento:



Perfuração rotativa: para apertar e desapertar parafusos e perfurar aço, madeira e plástico.



Perfuração por percussão: para perfurar betão e alvenaria.



Apenas percussão: para aplicações de cinzelagem e demolição. Neste modo, a ferramenta também pode ser utilizada para soltar uma broca encravada.



Rotação da broca: posição não operacional utilizada apenas para rodar um cinzel plano para a posição pretendida.

1. Para seleccionar o modo de funcionamento, prima o bloqueio de segurança (e) e rode o selector de modo (d) até este apontar para o símbolo do modo pretendido.
2. Liberte o bloqueio de segurança e verifique se o selector de modo está fixo no seu lugar.



**ATENÇÃO:** não seleccione o modo de funcionamento com a ferramenta a trabalhar.

### Seleccionar a posição do cinzel (fig. 2A, 2B)

O cinzel pode ser posicionado e fixo em 51 posições diferentes.

1. Rode o selector de modo (d) até este apontar para a posição de "rotação da broca".
2. Rode o cinzel para a posição pretendida.



3. Coloque o selector de modo (d) na posição de "apenas percussão".
4. Rode o cinzel até este ficar fixo no seu lugar.

### Inserir e retirar acessórios SDS Plus® (fig. 3)

Esta ferramenta utiliza acessórios SDS Plus® (consulte a fig. 3 para visualizar o perfil transversal da haste de uma broca SDS Plus®). Recomendamos que utilize apenas acessórios profissionais.

1. Limpe e lubrifique a haste da broca.
2. Insira a haste da broca no suporte de acessórios (f).
3. Empurre a broca e rode-a ligeiramente até esta ficar encaixada nas ranhuras.
4. Puxe a broca para verificar se esta se encontra bem fixa. A função de percussão requer que a broca consiga deslocar-se ao longo do eixo vários centímetros quando estiver fixa no suporte de acessórios.
5. Para retirar a broca, puxe a manga de fixação do suporte de acessórios (l) e, em seguida, puxe a broca.



**ATENÇÃO:** use sempre luvas ao substituir acessórios. As peças de metal expostas da ferramenta e dos acessórios podem ficar extremamente quentes durante a utilização da ferramenta.

### Instalar o punho lateral (fig. 4)

O punho lateral (j) pode ser instalado tanto para utilizadores dextros como canhotos.



**ATENÇÃO:** não utilize a ferramenta sem o punho lateral devidamente montado.

1. Desaperte o punho lateral.
2. **Utilizadores dextros:** faça deslizar o grampo do punho lateral sobre o anel por trás do suporte de acessórios com o punho para a esquerda.

**Utilizadores canhotos:** faça deslizar o grampo do punho lateral sobre o anel por trás do suporte de acessórios com o punho para a direita.

3. Rode o punho lateral para a posição pretendida e aperte-o.

### Configurar a profundidade de perfuração (fig. 5)

1. Insira a broca pretendida, tal como descrito acima.

2. Prima o grampo de fixação da profundidade (k) e mantenha-o premido.
3. Insira a haste de ajuste da profundidade (i) através do orifício no grampo de fixação da profundidade.
4. Ajuste a profundidade de perfuração, tal como exemplificado na figura.
5. Liberte o grampo de fixação da profundidade.

### Selector de rotação para a frente/ para trás (fig. 6A, 6B)

#### D25112(C)/D25113/D25114 (FIG. 6A)

1. Empurre o selector de rotação para a frente/ para trás (c) para o lado direito para seleccionar a rotação para a frente. Consulte as setas na ferramenta.
2. Empurre o selector de rotação para a frente/ para trás (c) para o lado esquerdo para seleccionar a rotação para trás.

#### D25213 (FIG. 6B)

1. Empurre o selector de rotação para a frente/ para trás (c) para o lado esquerdo para seleccionar a rotação para a frente. Consulte as setas na ferramenta.
2. Empurre o selector de rotação para a frente/ para trás (c) para o lado direito para seleccionar a rotação para trás.



**ATENÇÃO:** aguarde sempre até que o motor pare completamente antes de alterar a direcção da rotação.

### Instalar o adaptador e o mandril

#### D25112(C)/D25113/D25213

1. Enrosque o mandril na extremidade roscada do adaptador.
2. Insira o mandril enroscado no adaptador na ferramenta como se se tratasse de uma broca SDS Plus® padrão.
3. Para retirar o mandril, aplique o procedimento utilizado para retirar uma broca SDS Plus® padrão.



**ATENÇÃO:** nunca utilize mandris padrão no modo de perfuração por percussão.

### Substituir o suporte de acessórios pelo mandril (fig. 7)

#### D25114K

1. Rode o anel de fixação (h) para a posição de acessório solto e puxe o suporte de acessórios (f).

## PORTUGUÊS

2. Encaixe o mandril (m) no veio e rode o anel de fixação para a posição de acessório fixo.
3. Para substituir o mandril pelo suporte de acessórios, retire primeiro o mandril da mesma forma que retirou o suporte de acessórios. Em seguida, coloque o suporte de acessórios da mesma forma que colocou o mandril.



**ATENÇÃO:** nunca utilize mandris padrão no modo de perfuração por percussão.

### Substituir a protecção contra poeiras (fig. 3)

A protecção contra poeiras (g) impede que entrem poeiras no mecanismo da ferramenta. Se a protecção contra poeiras estiver gasta, substitua-a imediatamente.

1. Puxe a manga de fixação do suporte de acessórios (l) e, em seguida, puxe a protecção contra poeiras (g).
2. Insira a nova protecção contra poeiras.
3. Liberte a manga de fixação do suporte de acessórios.

## FUNCIONAMENTO

### Instruções de utilização



**ATENÇÃO:**

- cumpra sempre as instruções de segurança e os regulamentos aplicáveis.
- tenha em conta a localização das tubagens e dos fios nas paredes.
- aplique apenas uma pressão ligeira sobre a ferramenta (aproximadamente 5 kg). Aplicar uma força excessiva não acelera a perfuração, mas diminui o desempenho da ferramenta e poderá reduzir a respectiva vida útil.
- não perfure orifícios demasiado profundos nem aperte parafusos a uma profundidade excessiva para evitar danificar a protecção contra poeiras.
- segure sempre a ferramenta com firmeza com ambas as mãos, mantendo uma postura correcta e os pés bem apoiados (fig. 8). Utilize sempre a ferramenta com o punho lateral devidamente montado.

### Posição correcta das mãos (fig. 1, 8)



**ATENÇÃO:** para reduzir o risco de ferimentos graves, utilize **SEMPRE** a ferramenta com as suas mãos na posição correcta (exemplificada na figura).



**ATENÇÃO:** para reduzir o risco de ferimentos graves, segure **SEMPRE** a ferramenta com segurança, antecipando uma reacção súbita por parte da mesma.

A posição correcta das mãos consiste em segurar o punho lateral (j) com uma mão e o punho principal (o) com a outra.

### Ligar e desligar a ferramenta (fig. 1)

#### D25112(C)/D25113/D25114

1. Para activar a ferramenta, prima o gatilho de velocidade variável (a). A pressão exercida no gatilho de velocidade variável determina a velocidade da ferramenta.
2. Para um funcionamento contínuo, prima e mantenha premido o gatilho de velocidade variável, prima o botão de bloqueio (b) e solte o gatilho.
3. Para parar a ferramenta, solte o gatilho.
4. Para parar o funcionamento contínuo da ferramenta, prima o gatilho brevemente e solte-o. Desligue sempre a ferramenta quando o trabalho estiver concluído e antes de a desligar da tomada.

#### D25213

1. Para activar a ferramenta, prima o gatilho de velocidade variável (a). A pressão exercida no gatilho de velocidade variável determina a velocidade da ferramenta.
2. Para parar a ferramenta, solte o gatilho.
3. Para bloquear a ferramenta na posição de ferramenta desligada, desloque o selector de rotação para a frente/para trás (c) para a posição central.

### Perfurar por percussão (fig. 1)

#### PERFURAR COM UMA BROCA SÓLIDA

1. Coloque o selector de modo (d) na posição de "perfuração por percussão".
2. Insira a broca apropriada.  
**NOTA:** para obter os melhores resultados, utilize brocas de carboneto de alta qualidade.
3. Ajuste o punho lateral (j) de acordo com o necessário.

4. Caso seja necessário, configure a profundidade de perfuração.
5. Marque o local onde pretende perfurar o orifício.
6. Coloque a broca sobre o local pretendido e ligue a ferramenta.
7. Desligue sempre a ferramenta quando o trabalho estiver concluído e antes de a desligar da tomada.

### Perfurar com uma coroa

1. Coloque o selector de modo (d) na posição de “perfuração por percussão”.
2. Ajuste o punho lateral (j) de acordo com o necessário.
3. Insira a coroa apropriada.
4. Monte a broca de centragem na coroa.
5. Coloque a broca de centragem sobre o local pretendido e prima o gatilho de velocidade variável (a). Perfure até a coroa penetrar o betão aproximadamente 1 cm.
6. Pare a perfuração e retire a broca de centragem. Coloque a coroa novamente no orifício e continue a perfuração.
7. Ao perfurar uma estrutura mais espessa do que a profundidade da coroa, parta o cilindro de betão dentro da coroa em intervalos regulares. Para evitar que o betão à volta do orifício se parta, perfure primeiro um orifício com o diâmetro da broca de centragem completamente através da estrutura. Em seguida, perfure metade do orifício com a coroa de cada lado da estrutura.
8. Desligue sempre a ferramenta quando o trabalho estiver concluído e antes de a desligar da tomada.

### Perfurar rotativamente (fig. 1)

1. Coloque o selector de modo (d) na posição de “perfuração rotativa”.
2. Em função da sua ferramenta, siga as seguintes instruções:
  - **D25112(C)/D25113/D25213:** instale o conjunto de adaptador/mandril.
  - **D25114:** substitua o suporte de acessórios pelo mandril.
3. Aplique o procedimento utilizado para a perfuração por percussão.



**ATENÇÃO:** nunca utilize mandris padrão no modo de perfuração por percussão.

### Apertar e desapertar parafusos (fig. 1)

1. Coloque o selector de modo (d) na posição de “perfuração rotativa”.
2. Seleccione a direcção da rotação.
3. Em função da sua ferramenta, siga as seguintes instruções:
  - **D25112(C)/D25113/D25213:** insira o adaptador para apertar e desapertar parafusos SDS Plus® especial para utilização com cabeças de chave de parafusos sextavadas.
  - **D25114K:** substitua o suporte de acessórios pelo mandril.
4. Insira a cabeça de chave de parafusos apropriada. Ao apertar e desapertar parafusos com cabeça de fenda simples, utilize sempre cabeças de chave de parafusos com uma manga de alinhamento.
5. Prima suavemente o gatilho de velocidade variável (a) para evitar danificar a cabeça do parafuso. Na rotação para trás, a velocidade da ferramenta é reduzida automaticamente para proporcionar uma remoção fácil do parafuso.
6. Quando o parafuso ficar ao nível da peça de trabalho, solte o gatilho de velocidade variável para evitar que a cabeça do parafuso penetre na peça.

### Cinzelar (fig. 1)

#### D25113/D25114/D25213

1. Coloque o selector de modo (d) na posição de “apenas percussão”.
2. Insira o cinzel apropriado e rode-o à mão para o fixar numa das 51 posições disponíveis.
3. Ajuste o punho lateral (j) de acordo com o necessário.
4. Ligue a ferramenta e comece a trabalhar.
5. Desligue sempre a ferramenta quando o trabalho estiver concluído e antes de a desligar da tomada.



#### **ATENÇÃO:**

- não utilize esta ferramenta para misturar ou bombear fluidos facilmente combustíveis ou explosivos (por exemplo, gasolina, álcool, etc.).
- não misture nem agite líquidos inflamáveis com etiquetas de aviso alertando-o para não o fazer.

## MANUTENÇÃO

A sua ferramenta eléctrica da DEWALT foi concebida para funcionar durante um longo período de tempo com uma manutenção mínima. Uma utilização continuamente satisfatória depende de uma manutenção apropriada da ferramenta e de uma limpeza regular.



**ATENÇÃO:** para reduzir o risco de ferimentos, desligue a unidade e retire a respectiva ficha da tomada antes de instalar e retirar acessórios, ajustar ou alterar a configuração da ferramenta ou efectuar reparações. Certifique-se de que o gatilho se encontra na posição de ferramenta desligada. Uma activação accidental da ferramenta pode causar ferimentos.

- Esta ferramenta não é passível de ser reparada pelo utilizador. Leve-a a um agente de reparação autorizado da DEWALT após aproximadamente 40 horas de utilização. Se ocorrer algum problema antes, contacte um agente de reparação autorizado da DEWALT.
- A ferramenta irá desligar-se automaticamente quando as escovas de carbono ficarem gastas.

## Escovas do motor

A DEWALT utiliza um sistema de escovas avançado que pára automaticamente a ferramenta quando as escovas ficam gastas. Isto evita danos graves no motor. Poderá adquirir novos conjuntos de escovas através dos centros de assistência autorizados da DEWALT. Utilize sempre peças de substituição idênticas às originais.



## Lubrificação

A sua ferramenta eléctrica não necessita de lubrificação adicional.

No entanto, os acessórios e dispositivos complementares utilizados têm de ser lubrificados regularmente à volta do suporte SDS Plus®.



## Limpeza



**ATENÇÃO:** injecte ar seco para retirar a sujidade e o pó do alojamento principal, sempre que notar uma acumulação de sujidade nos respiradores ou em torno dos mesmos. Utilize uma protecção

adequada para os olhos e uma máscara para o pó quando realizar esta operação.



**ATENÇÃO:** nunca utilize solventes ou outros químicos agressivos para limpar as partes não metálicas da ferramenta. Estes químicos podem enfraquecer os materiais utilizados nestas partes. Utilize um pano humedecido apenas com água e detergente suave. Nunca permita que entre nenhum líquido na ferramenta; nunca mergulhe qualquer parte da ferramenta em líquido.

## Acessórios opcionais



**ATENÇÃO:** uma vez que os acessórios que não sejam os disponibilizados pela DEWALT não foram testados com este produto, a utilização de tais acessórios nesta ferramenta poderá ser perigosa. Para reduzir o risco de lesão, deverão utilizar-se apenas os acessórios recomendados pela DEWALT com este produto.

Encontram-se disponíveis vários tipos de brocas e cinzeis SDS Plus® em opção.

Consulte o seu revendedor para mais informações acerca dos acessórios adequados.

## Proteger o meio ambiente



Recolha de lixo selectiva. Este produto não deve ser eliminado com o lixo doméstico normal.



Se, um dia, o produto DEWALT tiver de ser substituído ou já não tiver utilidade, não o elimine com o lixo doméstico. Disponibilize este produto para recolha selectiva.



A recolha selectiva de produtos usados e embalagens permite que os materiais sejam reciclados e novamente utilizados. A reutilização de materiais reciclados ajuda a prevenir a poluição ambiental e reduz a procura de matérias-primas.

Os regulamentos locais poderão permitir a recolha selectiva de produtos eléctricos, em centros municipais de resíduos ou através do revendedor do novo produto.

A DEWALT disponibiliza um serviço de recolha e reciclagem de produtos DEWALT quando estes tiverem atingido o fim da sua vida útil. Para tirar

partido deste serviço, devolva o produto a qualquer Centro de Assistência Técnica autorizado que proceda à respectiva recolha em nome da DEWALT.

Poderá verificar a localização do Centro de Assistência mais próximo contactando a delegação DEWALT na morada indicada neste manual. Em alternativa, encontrará uma lista dos Centros de Assistência Técnica DEWALT e todas as informações sobre o nosso serviço pós-venda disponíveis na Internet em: **www.2helpU.com**.

## GARANTIA

A DEWALT confia na qualidade dos seus produtos e, como tal, oferece uma garantia excepcional aos utilizadores profissionais deste equipamento. Esta declaração de garantia complementa os seus direitos contratuais enquanto utilizador profissional ou os seus direitos legais enquanto utilizador privado não profissional, não os prejudicando, seja de que forma for. A garantia é válida nos Estados-membros da União Europeia e nos países-membros da Zona Europeia de Comércio Livre.

### • GARANTIA DE SATISFAÇÃO DE 30 DIAS •

Se não estiver completamente satisfeito com o desempenho da sua ferramenta da DEWALT, basta devolvê-la ao revendedor no prazo de 30 dias, juntamente com a respectiva embalagem e todos os componentes originais, para obter um reembolso total ou trocá-la por outra ferramenta. O produto apenas poderá ter sido sujeito a um desgaste normal, sendo necessário apresentar uma prova de compra.

### • CONTRATO DE UM ANO DE ASSISTÊNCIA GRATUITA •

Se a sua ferramenta da DEWALT necessitar de manutenção ou assistência durante os 12 meses subsequentes à respectiva compra, este serviço será realizado gratuitamente por um agente de reparação autorizado da DEWALT. Será necessário apresentar uma prova de compra. O serviço inclui a mão-de-obra, mas exclui quaisquer acessórios e peças sobresselentes, a não ser que estes se tenham avariado ao abrigo da garantia.

### • GARANTIA TOTAL DE UM ANO •

Se o seu produto da DEWALT apresentar um funcionamento anómalo resultante de materiais ou mão-de-obra defeituosos num período de 12 meses após a respectiva data

de compra, a DEWALT garante a substituição gratuita de todas as peças defeituosas ou, de acordo com o nosso critério, a substituição gratuita da unidade, desde que:

- O produto não tenha sido utilizado incorrectamente ou de forma abusiva;
- O produto apenas tenha sido sujeito a um desgaste normal;
- Não tenham sido realizadas reparações por pessoas não autorizadas;
- Seja apresentada uma prova de compra;
- O produto seja devolvido juntamente com a respectiva embalagem e todos os componentes originais.

Se pretender recorrer à assistência técnica concedida pela garantia, contacte o seu revendedor ou verifique a localização do agente de reparação autorizado da DEWALT mais perto de si no catálogo da DEWALT, ou, em alternativa, contacte o representante local da DEWALT através da morada indicada neste manual. Poderá encontrar na internet (em **www.2helpU.com**) uma lista dos agentes de reparação autorizados da DEWALT, bem como os dados de contacto completos do nosso serviço pós-venda.

# ISKUPORAKONE RASKAASEEN KÄYTTÖÖN

## D25112(C), D25113, D25114, D25213

### Onnittelut!

Olet valinnut DEWALT-työkalun. Vuosien kokemuksen, perusteellisen tuotekehittelyn ja innovaation ansiosta DEWALT on yksi luotettavimmista kumppaneista ammattityökalujen käyttäjille.

### Tekniset tiedot

		D25112(C)	D25113	D25114	D25213
Jännite	V	230	230	230	230
Type		2	2	2	2
Virransyöttö	W	780	800	800	800
Kuormittamaton nopeus	min <sup>-1</sup>	0–1 150	0–1 150	0–1 150	0–1 150
Nopeus kuormitettuna:	min <sup>-1</sup>	0–830	0–830	0–830	0–830
Iskuenergia					
Iskuporaaminen	J	3,1	3,1	3,1	3,1
Taluttaminen	J	–	3,4	3,4	3,4
Suurin porauskapasiteetti					
teräkseen/puuhun/betoniin	mm	13/30/24	13/30/26	13/30/26	13/30/26
Taluttu-asetnot		–	51	51	51
Poraamiskapasiteetti pehmeään tiileen	mm	65	65	65	65
Osan pidike		SDS Plus®	SDS Plus®	SDS Plus®	SDS Plus®
Istukan halkaisija	mm	54	54	54	54
Paino	kg	2,6	2,6	2,6	2,8
L <sub>PA</sub> (äänenpaine)	dB (A)	85	85	85	86
K <sub>PA</sub> (äänenpaineen vaihtelu)	dB (A)	3	3	3	3,2
L <sub>WA</sub> (ääniteho)	dB (A)	99	99	99	99
K <sub>WA</sub> (äänitehon vaihtelu)	dB (A)	3	3	3	3,2
Tärinän kokonaisarvot (kolmiakselivektorisumma) EN 60745-1 ja EN 60745 -standardien mukaisesti:					
Tärinän päästöarvo a <sub>h</sub>					
Metallia porattaessa					
a <sub>h,D</sub> =	m/s <sup>2</sup>	3,5	4,0	3,0	4,0
Vaihtelu K =	m/s <sup>2</sup>	1,5	1,5	1,5	1,5
Tärinän päästöarvo a <sub>h</sub>					
Betonia porattaessa					
a <sub>h,HD</sub> =	m/s <sup>2</sup>	14,0	14,0	14,0	15,5
Vaihtelu K =	m/s <sup>2</sup>	1,6	1,6	1,6	1,5
Tärinän päästöarvo a <sub>h</sub>					
Taluttaminen					
a <sub>h,Cheq</sub> =	m/s <sup>2</sup>	–	12,5	12,5	14,0
Vaihtelu K =	m/s <sup>2</sup>	–	1,5	1,5	1,6
Tärinän päästöarvo a <sub>h</sub>					
Ruuvaaminen ilman iskuporaamista					
a <sub>h,r</sub> =	m/s <sup>2</sup>	<2,5	2,6	4,5	2,6
Vaihtelu K =	m/s <sup>2</sup>	1,5	1,5	1,5	1,5

Tässä tiedotteessa annettu tärinäarvo on mitattu EN 60745 -määräyksen mukaisen standardoidun testin mukaan. Arvon avulla työkaluja voidaan verrata toisiinsa. Sitä voidaan käyttää altistumisen ennakoarviointiin.



**VAROITUS:** Ilmoitettu tärinäarvo vastaa työkalun pääasiallisia käyttösovelluksia. Jos työkalua käytetään muihin sovelluksiin, eri lisävarusteiden kanssa tai huonosti huollettuna, tärinäarvot saattavat muuttua. Tämä voi merkittävästi vähentää kokonaistyöjakson aikaista altistustasoa. Tärinälle altistumisen ennakoarvioinnissa on otettava huomioon ajat, jolloin työkalun virta on katkaistu, sekä ajat, jolloin työkalu on käynnissä, mutta sillä ei työskennellä. Tämä voi merkittävästi vähentää kokonaistyöjakson aikaista altistustasoa. Huomioi muut turvatoimenpiteet käyttäjän suojelemiseksi tärinän vaikutukselta, kuten: työkalun ja lisävarusteiden huolto, käsien pitäminen lämpiminä ja työjärjestyksen organisoiminen.

#### Varokkeet:

Eurooppa 230 V:n työkalut 10 A, verkkovirran varoke

### Määritelmät: Turvallisuusohjeet

Seuraavat määritelmät kuvaavat kunkin avainsanan vakavuusastetta. Lue tämä ohjekirja ja kiinnitä huomiota seuraaviin symboleihin:



**VAARA:** Ilmaisee välittömää vaaratilannetta. Mikäli vaaraa ei voida välttää, **seurauksena on hengenmenetys tai vakava vamma.**



**VAROITUS:** Ilmaisee mahdollista vaaratilannetta. Mikäli vaaraa ei voida välttää, **seurauksena voi olla hengenmenetys tai vakava vamma.**



**HUOMIO:** Ilmaisee mahdollista vaaratilannetta. Mikäli vaaraa ei voida välttää, **seurauksena voi olla vähäinen tai keskinkertainen vamma.**

**HUOMAUTUS:** Viittaa menettelyyn, joka **ei välttämättä aiheuta henkilövahinkoa** mutta voi aiheuttaa omaisuusvahingon.



Ilmaisee sähköiskun vaaraa.



Ilmaisee tulipalon vaaraa.

### EY-vaatimustenmukaisuusvakuutus

KONEDIREKTIIVI



**D25112(C), D25113, D25114, D25213**

DEWALT vakuuttaa, että nämä tuotteet täyttävät seuraavat määräykset:

98/37/EC (28.12.2009 saakka), 2006/42/EC (29.12.2009 alkaen) EN 60745-1, EN 60745-2-6.

Nämä tuotteet täyttävät myös direktiivin 2004/108/EU vaatimukset. Saat lisätietoja ottamalla yhteyden DEWALTiin. Osoitteet näkyvät käyttöohjeen takasivulla.

Allekirjoittaja vastaa teknisistä tiedoista ja antaa tämän vakuutuksen DEWALTin puolesta.

*H. Grossmann*

Horst Grossmann  
Vice President Engineering and Product Development  
DEWALT, Richard-Klinger-Strasse 11,  
D-65510, Idstein, Germany  
27.07.2009



**VAROITUS:** Vähennä tapaturmavaaraa lukemalla ohje.

### Yleiset sähkölaitteita koskevat turvavaroitukset



**VAROITUS! Lue kaikki turvallisuusvaroitukset ja -ohjeet.** Varoitusten ja ohjeiden noudattamatta jättäminen saattaa aiheuttaa sähköiskun, tulipalon ja/tai vakavan vamman.

#### TALLENNA KAIKKI VAROITUKSET JA OHJEET MYÖHEMPÄÄ TARVETTA VARTEN

Käsite "moottorityökalu" viittaa kaikissa seuraavissa varoituksissa verkkokäyttöiseen (johdolliseen) moottorityökaluun tai akkukäyttöiseen (johdottomaan) moottorityökaluun.

#### 1) TYÖALUEEN TURVALLISUUS

- Pidä työalue puhtaana ja hyvin valaistuna.** Epäjärjestyksessä olevat tai pimeät alueet voivat aiheuttaa onnettomuuksia.
- Älä käytä moottorityökaluja räjähdysalttiissa ympäristössä, esimerkiksi tilassa, jossa on syttyviä nesteitä, kaasuja tai pölyä.** Moottorityökaluista syntyy

kipinöitä, jotka voivat sytyttää pölyn tai kaasut palamaan.

- c) **Pidä lapset ja sivulliset poissa lähetyiltä, kun käytät moottorityökälua.** Häiriötekijät voivat aiheuttaa laitteen hallinnan menetyksen.

## 2) SÄHKÖTURVALLISUUS

- a) **Moottorityökalujen pistokkeiden on sovittava pistorasiaan. Älä koskaan tee pistokkeisiin mitään muutoksia. Älä käytä maadoitetuissa koneissa mitään sovittipistokkeita.** Modifioimattomat pistokkeet ja niihin sopivat pistorasiat vähentävät sähköiskun vaaraa.
- b) **Vältä koskettamasta maadoitettuja pintoja, kuten putkia, lämpöpattereita, liesiä tai jääkaappeja.** Sähköiskun vaara kasvaa, jos kehosi maadoittuu.
- c) **Älä jätä moottorityökaluja sateeseen tai märkään paikkaan.** Työkalun sisään menevä vesi lisää sähköiskun vaaraa.
- d) **Älä käytä johtoa väärin. Älä koskaan kanna tai vedä työkalua sähköjohdosta äläkä irrota sitä pistorasiasta johdosta vetämällä. Älä anna sähköjohdon koskea kuumiin pintoihin, öljyyn, teräviin reunoihin tai liikkuviin osiin.** Vaurioituneet tai sotkeutuneet johdot lisäävät sähköiskun riskiä.
- e) **Kun käytät moottorityökalua ulkona, käytä ulkokäyttöön sopivaa jatkojohtoa.** Ulkokäyttöön soveltuvan sähköjohdon käyttö vähentää sähköiskun riskiä.
- f) **Jos moottorityökalun käyttöä kosteassa paikassa ei voida välttää, on käytettävä jäännösvirtalaitteella (RCD) suojattua virtälähdettä.** Jäännösvirtalaitteen käyttö vähentää sähköiskun vaaraa.

## 3) HENKILÖKOHTAINEN TURVALLISUUS

- a) **Ole valppaana, katso, mitä teet, ja käytä tervettä järkeä moottoroitua työkalua käyttäessäsi. Älä käytä moottorityökalua väsyneenä tai huumeiden, alkoholin tai lääkkeiden vaikutuksen alaisena.** Tarkkaavaisuuden herpaantuminen työkalua käytettäessä saattaa johtaa vakaviin henkilövahinkoihin.
- b) **Käytä henkilösuojaimia. Käytä aina silmäsuojaimia.** Sellaiset turvavarusteet, kuten pölynaamari, liukastumista estävät kengät, kypärä tai korvasuojaimet olosuhteiden niitä vaatiessa vähentävät henkilövahinkoja.
- c) **Estä tahaton käynnistäminen. Varmista, että kytkin on pois-asennossa ennen työkalun yhdistämistä virtälähteeseen ja/tai akkupakkaukseen tai ennen kuin**

**tartut työkaluun.** Työkalun kantaminen sormi kytkimellä tai pistokkeen työntäminen pistorasiaan, kun kytkin on päälle kytkettynä, voi aiheuttaa onnettomuuksia.

- d) **Poista mahdolliset säätö- tai kiintoavaimet ennen työkalun käynnistämistä.** Pyörivään osaan jäänyt kiinto- tai säätöavain saattaa aiheuttaa henkilövahinkoja.
- e) **Älä kurottele. Huolehdi siitä, että sinulla on koko ajan tukeva jalansija ja hyvä tasapaino.** Näin voit paremmin hallita moottoroidun työkalun käytön odottamattomissa tilanteissa.
- f) **Pukeudu oikein. Älä käytä löysiä vaatteita äläkä koruja. Pidä hiukset, vaatteet ja käsineet poissa liikkuvista osista.** Löysät vaatteet, korut tai pitkät hiukset voivat tarttua liikkuviin osiin.
- g) **Jos laitteella voi kerätä ja poistaa pölyä, varmista, että nämä toiminnot ovat kytkettyinä ja että käytät niitä oikein.** Pölynkeräysjärjestelmän käyttö voi vähentää pölyn aiheuttamia vaaroja.

## 4) MOOTTORITYÖKALUN KÄYTTÖ JA HUOLTO

- a) **Älä käytä moottorityökalua väkisin. Käytä tarkoitukseesi soveltuvaa työkalua.** Teet työn paremmin ja turvallisemmin työkalulla, kun käytät sille tarkoitettua nopeutta.
- b) **Älä käytä moottorityökalua, jos virtakytkin ei kytke sitä päälle ja pois päältä.** Työkalut, joita ei voida hallita kytkimellä, ovat vaarallisia, ja ne on korjattava.
- c) **Irrota pistoke virtälähteestä ja/tai akkupakkaus työkalusta ennen kuin teet mitään säätöjä, vaihdat lisävarusteita tai varastoi moottorityökalun.** Tällaiset ehkäisevät turvatoimet alentavat vahingossa käynnistymisen riskiä moottorityökalua käytettäessä.
- d) **Varastoi moottorityökalut lasten ulottumattomiin äläkä anna työkalua sellaisten henkilöiden käyttöön, jotka eivät ole sitä tottuneet käyttämään tai eivät ole tutustuneet käyttöohjeisiin.** Moottoroidut työkalut ovat vaarallisia kouluttamattomien käyttäjien käsissä.
- e) **Huolehdi moottoroitujen työkalujen kunnosta. Tarkista, onko liikkuvissa osissa väärä kohdistus tai takertelua, ovatko osat rikkoutuneet tai vaikuttaako jokin muu seikka mahdollisesti laitteen käyttöön. Jos laite vaurioituu, korjauta se ennen käyttöä.** Monet onnettomuudet johtuvat moottoroitujen työkalujen puutteellisesta huollosta.
- f) **Pidä leikkaavat työkalut terävinä ja puhtaina.** Kunnolla huolletut leikkaavat



työkalut, joissa on terävät leikkausreunat, takertelevat vähemmän ja ovat helpommin hallittavissa.

- g) **Noudata moottorityökalujen, niiden lisävarusteiden, työkalun kärkiosien yms. käyttöohjeita ja ota huomioon työolosuhteet ja suoritettava työ.** Työkalun käyttö muuhun kuin sille tarkoitettuun tehtävään voi johtaa vaaratilanteeseen.

#### 5) HUOLTO

- a) **Anna moottoroitu työkalu huollettavaksi ammattikorjaajalle, joka käyttää ainoastaan samanlaisia vaihto-osia.** Näin taataan moottorityökalun turvallisuus.

### Muut iskuporakoneen turvallisuusohjeet

- **Käytä kuulosuojaimia.** Altistuminen melulle voi heikentää kuuloa.
- **Käytä työkalun mukana toimitettuja kahvoja.** Hallinnan menettäminen voi aiheuttaa henkilövahingon.
- **Jos laitteen terä voi osua piilotettuihin sähköjohtoihin tai sen omaan sähköjohtoon, tartu työkalun eristettyihin tarttumapintoihin.** Työkalun osuminen jännitteeseen johtoon tekee sen paljaista metalliosista jännitteisiä, joten käyttäjä voi saada sähköiskun.
- **Kiinnitä työstettävä kappale vakaaseen alustaan kiinnittimien tai muiden käytännöllisten menetelmien avulla.** Työkalun pitäminen kädessä tai kehoa vasten voi aiheuttaa hallinnan menettämisen.
- **Käytä suojalaseja tai muuta silmäsuojainta.** Poraaminen aiheuttaa lentäviä lastuja. Ne voivat vahingoittaa silmiä pysyvästi. Jos aiheutuu pölyä, käytä hengityssuojainta tai -laitetta. Joissakin tapauksissa on käytettävä kuulonsuojaimia.
- **Pitele työkalua aina tiukasti. Älä yritä käyttää tätä työkalua pitelemättä sitä molemmin käsin.** On suositeltavaa käyttää aina sivukahvaa. Jos käytät tätä työkalua vain yhdellä kädellä, menetät sen hallinnan. Kovan materiaalin, kuten rautatangon, piikkaaminen tai siihen osuminen voi olla vaarallista. Kiristä sivukahva kunnolla ennen käyttämistä.
- **Älä käytä tätä työkalua yhtäjaksoisesti pitkään.** Sen aiheuttama värinä voi vahingoittaa käsiäsi ja käsivarsiasi. Käytä käsineitä iskujen vaimentamiseksi. Vähennä värinälle altistumista pitämällä taukoja säännöllisesti.

- **Älä korjaa poranteriä itse.** Vain valtuutettu asiantuntija saa korjata ne. Virheellisesti korjattu kärki saattaa aiheuttaa loukkaantumisen.
- **Käytä suojakäsineitä käyttäessäsi työkalua tai vaihtaessasi teriä.** Työkalun ja varusteiden paljaat metalliosat voivat kuumentua voimakkaasti. Särkyneet materiaali voi vahingoittaa paljaita käsiä.
- **Laske työkalu alas vasta kun se on täysin pysähtynyt.** Pyörivä terä saattaa aiheuttaa loukkaantumisen.
- **Älä irrota kiinni juuttunutta terää iskemällä.** Tällöin syntyvät sirpaleet voivat aiheuttaa loukkaantumisen.
- **Hieman kuluneet terät voidaan teroittaa hiomalla.**
- **Pidä virtajohto kaukana pyörivästä terästä. Älä kierrä virtajohtoa kehosi ympärille.** Pyörivän terän ympärille kiertyvä sähköjohto voi aiheuttaa henkilövahingon ja hallinnan menetyksen.

### Vaarat

Seuraavat vaarat ovat olemassa käytettäessä työkalua:

- Pyöriviin tai kuumiin osiin koskemisen aiheuttamat vammat

Turvamääräysten noudattamisesta ja turvalaitteiden käyttämisestä huolimatta tiettyjä vaaroja ei voida välttää. Niitä ovat

- kuulon heikkeneminen.
- sormien puristumisen vaara lisävarustetta vaihdettaessa.
- pölyn hengittämisen aiheuttamat terveysvaarat työstettäessä betonia ja/tai tiiltä.

### Työkalun merkinnät

Seuraavat kuvakkeet näkyvät työkalussa:



Lue käyttöohjeet ennen käyttämistä.



Käytä kuulosuojaimia.



Suojaa silmät.

### PÄIVÄMÄÄRÄKOODIN SIJAINTI (KUVA 1)

Päivämääräkoodi (n) on merkitty koteloon. Se sisältää myös valmistusvuoden.

## SUOMI

Esimerkki:

2009 XX XX

Valmistusvuosi

### Pakkauksen sisältö

Pakkauksen sisältö:

- 1 Raskaaseen käyttöön tarkoitettu iskuporakone
- 1 Sivukahva
- 1 Syvyysääötötanko
- 1 Rasia
- 1 Avaimeton istukka (D25114K)
- 1 Avaimella käytettävä istukka ja sovitin (D25112CK)
- 1 Käyttöohje
- 1 Poikkileikkauspiirros
  - *Tarkista, onko työkalussa, osissa tai tarvikkeissa kuljetusvaurioita.*
  - *Lue tämä käyttöohje huolellisesti ennen laitteen käyttämistä.*

### Kuvaus (kuva [fig.] 1)



**VAROITUS:** Älä koskaan tee muutoksia sähkökäyttöiseen työkaluun tai mihinkään sen osaan. Muutoin voi aiheutua vaurioita tai henkilövahinkoja.

- a. Portaaton nopeudensäätö
- b. Lukituspainike (D25112(C)/D25113/D25114)
- c. Toimintasuunnan valitsin
- d. Tilan valitsin
- e. Turvalukitus
- f. Osan pidike
- g. Pölykansi
- h. Lukitusistukka (D25114)
- i. Syvyysääötötanko
- j. Sivukahva
- k. Syvyysuuntainen pysäytin

### KÄYTTÖTARKOITUS

Nämä iskuporakoneet on tarkoitettu ammattimaiseen poraamiseen ja iskuporaamiseen, ruuvaamiseen ja kevyeseen lastuamiseen.

**ÄLÄ** käytä kosteissa olosuhteissa tai jos laitteen lähellä on syttyviä nesteitä tai kaasuja.

Nämä iskuporakoneet on tarkoitettu ammattikäyttöön.

**ÄLÄ ANNA** lasten koskea niihin. Kokemattomat henkilöt saavat käyttää tätä laitetta vain valvotusti.

### Momentinrajoitin

Kaikissa iskuporakoneissa on momentinrajoittimet, jotka rajoittavat vääntömomenttia, jos terä tarttuu kiinni. Lisäksi tämä estää vaihteistoa ja sähkömoottoria jumiutumasta. Momentinrajoitin on säädetty tehtaalla, eikä säätöä voi muuttaa.

### Sähköturvallisuus

Sähkömoottori toimii vain yhdellä jännitteellä. Tarkista aina, että verkkovirran jännite vastaa laitteen tyyppikilpeen merkittyä jännitettä.



DEWALT-laturi on kaksoiseristetty EN 60745 -standardin mukaisesti; siksi siinä ei tarvita maadoitusjohtoa.

Jos syöttökaapeli on vioittunut, se on vaihdettava DEWALT-palveluorganisaation kautta saatavaan erikoisvalmisteiseen kaapeliin.

### Jatkojohton käyttäminen

Jatkojohtoa saa käyttää vain, jos se on ehdottoman välttämätöntä. Käytä latauslaitteen vaatimukset täyttävää hyväksyttyä jatkojohtoa. Lisätietoja on teknisissä tiedoissa. Johdinten pienin koko on 1 mm<sup>2</sup> ja suurin pituus 30 m.

Jos käytät johtokelaa, kelaa johto aina kokonaan auki.

### KOKOAMINEN JA SÄÄDÖT



**VAROITUS: Henkilövahinkojen riski pienenee, kun laite kytketään pois päältä ja pistoke irrotetaan virtalähteestä** ennen apulaitteiden asennusta ja irrotusta, ennen säätöjä tai välineiden vaihtoa sekä korjausten ajaksi. Varmista, että liipaisukytkin ei ole päällä (OFF-asento). Vahingossa tapahtuva käynnistyminen voi aiheuttaa vamman.

### Toimintatilan valinta (kuvat 2A, 2B)

#### D25112(C) (KUVA 2A)

Tätä työkalua voidaan käyttää seuraavissa toimintatiloissa:



Poraaminen: ruuvien vääntäminen ja poraaminen teräkseen, puuhun sekä muoviin



Iskuporaaminen: poraaminen betoniin ja tiileen

#### D25113/D25114/D25213 (KUVA 2B)

Tätä työkalua voidaan käyttää seuraavissa toimintatiloissa:



Poraaminen: ruuvien vääntäminen ja poraaminen teräkseen, puuhun sekä muoviiin



Iskuporaaminen: poraaminen betoniin ja tiileen



Pelkkä iskeminen: kevyt lastuaminen, talttaaminen ja purkutyö Tässä tilassa työkalun avulla voidaan myös vapauttaa kiinni jäänyt poranterä.



Poranterän kiertäminen: tasaisen taltan kiinnittämiseksi paikalleen

1. Voit valita toimintatilan painamalla turvalukkoa (e) ja kääntämällä tilanvalintakytkintä (d), kunnes se osoittaa halutun tilan symbolia.
2. Vapauta turvalukko ja tarkista, että tilanvalintakytkin on lukkiutunut paikalleen.



**VAROITUS:** Älä valitse toimintatilaa työkalun ollessa toiminnassa.

## Taltan asennon valitseminen (kuvat 2A, 2B)

Taltta voidaan kiinnittää 51 eri asentoon.

1. Käännä toimintatilan valitsinta (d), kunnes se on teränkääntämisen asennossa.
2. Käännä taltta haluamaasi asentoon.
3. Käännä toimintatilan valitsinta (d), kunnes se on pelkän iskemisen asennossa.
4. Käännä talttaa, kunnes se lukittuu paikalleen.

## SDS Plus®-varusteiden kiinnittäminen ja irrottaminen (kuva 3)

Tässä työkalussa käytetään SDS Plus®-varusteita. Kuvassa 3 on lisätietoja SDS Plus®-teristä. On suositeltavaa käyttää vain ammattilaiskäyttöön tarkoitettuja varusteita.

1. Puhdista ja rasvaa terän varsi.
2. Aseta terän varsi pitimeen (f).
3. Paina terää alas ja käännä hieman, kunnes se menee paikalleen.
4. Tarkista vetämällä, että terä on kunnolla paikallaan. Iskemistoiminto edellyttää, että terää voidaan siirtää useita senttimetrejä sen ollessa työkalunpitimessä.
5. Voit irrottaa terän vetämällä lukitusrengasta taaksepäin (l) ja vetämällä terän ulos.



**VAROITUS:** Käytä aina suojakäsineitä vaihtaessasi varusteita. Työkalun ja varusteiden paljaat metalliosat voivat kuumentua voimakkaasti.

## Sivukahvan kiinnittäminen (kuva 4)

Sivukahva (j) voidaan asentaa sekä oikea- että vasenkätisille sopivaksi.



**VAROITUS:** Älä käytä työkalua, jos sivukahva ei ole kunnolla paikallaan.

1. Löysennä sivukahva.
2. **Oikeakätiset käyttäjät:** Työnnä renkaan päällä sijaitseva sivukahvan kiinnike työkalunpitimen taakse kahvan ollessa vasemmalla.

**Vasenkätiset käyttäjät:** Työnnä renkaan päällä sijaitseva sivukahvan kiinnike työkalunpitimen taakse kahvan ollessa oikealla.

3. Käännä sivukahva haluamaasi asentoon ja kiristä se.

## Poraussyvyyden säätäminen (kuva 5)

1. Aseta tarvittava terä paikalleen edellä kuvatulla tavalla.
2. Paina syvyyspysäytyskiinnikettä (k) ja pidä se painettuna.
3. Pujota syvyysäätotanko (i) kiinnikkeen aukon läpi.
4. Säädä poraussyvyys kuvassa näkyvällä tavalla.
5. Vapauta syvyysuuntainen pysäytin.

## Toimintasuunnan valitsin (kuvat 6A, 6B)

### D25112(C)/D25113/D25114 (KUVA 6A)

1. Paina vasemmalla kyljessä näkyvä toimintasuunnan valitsin (c) asentoon, jossa terä pyörii myötäpäivään. Lisätietoja on työkaluun merkityissä nuolissa.
2. Paina oikeassa kyljessä näkyvä toimintasuunnan valitsin (c) asentoon, jossa terä pyörii vastapäivään.

### D25213 (KUVA 6B)

1. Paina vasemmalla kyljessä näkyvä toimintasuunnan valitsin (c) asentoon, jossa terä pyörii myötäpäivään. Lisätietoja on työkaluun merkityissä nuolissa.
2. Paina oikeassa kyljessä näkyvä toimintasuunnan valitsin (c) asentoon, jossa terä pyörii vastapäivään.



**VAROITUS:** Ennen pyörintäsuunnan vaihtamista odota, että moottori pysähtyy kokonaan.

## Istukan sovittimen ja istukan kiinnittäminen

### D25112(C)/D25113/D25213

1. Ruuvaa istukka sen sovittimen kierteiseen päähän.
2. Asenna toisiinsa yhdistetty istukka ja sen sovitin työkaluun samalla tavalla kuin tavallinen SDS Plus®-terä.
3. Voit irrottaa istukan samalla tavalla kuin tavallisen SDS Plus®-terän.



**VAROITUS:** Älä koskaan käytä tavallisia istukoita iskuporaustilassa.

## Istukan vaihtaminen työkalunpitimen tilalle (kuva 7)

### D25114K

1. Käännä kiinnitysrengas (h) avattuun asentoon ja vedä työkalunpidin (f) irti.
2. Paina istukka (m) karaan ja käännä lukitusrengas lukittuun asentoon.
3. Voit vaihtaa istukan tilalle työkalunpitimen irrottamalla ensin istukan samalla tavalla kuin työkalunpidin irrotettiin. Asenna työkalunpidin samalla tavalla kuin istukka.



**VAROITUS:** Älä koskaan käytä tavallisia istukoita iskuporaustilassa.

## Pölykannen vaihtaminen (kuva 3)

Pölykansi (g) estää pölyä pääsemästä työkalun mekaniin. Vaihda kulunut pölykansi heti.

1. Vedä työkalunpitimen lukitusrengasta (l) taaksepäin ja irrota pölykansi (g).
2. Aseta uusi pölykansi paikalleen.
3. Vapauta työkalunpitimen lukitusrengas.

## KÄYTTÄMINEN

### Käyttöohjeet



#### VAROITUS:

- Noudata aina turvaohjeita ja määräyksiä.
- Tarkista, missä putket ja johdot kulkevat.
- Paina työkalua vain varovaisesti (enintään noin 5 kg:n voimalla). Liian suuri voima ei nopeuta poraamista vaan heikentää tehoa ja voi lyhentää työkalun ikää.

- Älä poraa liian syvään, jotta pölykansi ei vaurioitu.
- Pitele työkalua aina tiukasti molemmiin käsiin ja varmista, että sinulla on tukeva jalansija (kuva 8). Käytä työkalua vain, jos sivukahva on kunnolla paikallaan.

## Käsien oikea asento (kuva 1, 8)



**VAROITUS:** Voit vähentää vakavan henkilövahingon vaaraa pitämällä kädet **AINA** oikeassa asennossa.



**VAROITUS:** Voit vähentää vakavan henkilövahingon vaaraa pitelemällä työkalua **AINA** tiukassa otteessa.

Kädet ovat oikeassa asennossa, kun tartut sivukahvaan (j) yhdellä kädellä ja toisella kädellä pääkahvaan (o).

## Käynnistäminen ja sammuttaminen (kuva 1)

### D25112(C)/D25113/D25114

1. Käynnistä työkalu painamalla nopeudensäädintä (a). Voit säätää nopeutta painamalla nopeudensäädintä.
2. Työkalu toimii jatkuvasti, kun pidät liipaisinta painettuna, painat lukituspainiketta (b) ja vapautat kytkimen.
3. Pysäytä työkalu vapauttamalla katkaisin.
4. Voit lopettaa jatkuvan toiminnan painamalla liipaisinta lyhyesti ja vapauttamalla sen. Sammuta työkalusta virta työn valmistuttua ja ennen pistokkeen irrottamista pistorasiasta.

### D25213

1. Käynnistä työkalu painamalla nopeudensäädintä (a). Voit säätää nopeutta painamalla nopeudensäädintä.
2. Pysäytä työkalu vapauttamalla katkaisin.
3. Voit lukita työkalun siirtämällä suunnanvalitsimen (c) keskiasentoon.

## Iskuporaaminen (kuva 1)

### TAVALLISELLA PORANTERÄLLÄ PORAAMINEN

1. Käännä toimintatilan valitsin (d) iskuporaamisen asentoon.
  2. Kiinnitä tarvittava terä paikalleen.
- HUOMAUTUS:** Saat parhaat tulokset käyttämällä erittäin laadukkaita karbidikärkisiä teriä.
3. Säädä sivukahvaa (j) tarvittaessa.
  4. Aseta poraamissyvyys tarvittaessa.

5. Merkitse kohta, johon reikä on porattava.
6. Vie poranterä tähän kohtaan ja käynnistä työkalu.
7. Sammuta työkalusta virta työn valmistuttua ja ennen pistokkeen irrottamista pistorasiasta.

## Laajennusporanterällä poraaminen

1. Käännä toimintatilan valitsin (d) iskuporaamisen asentoon.
2. Säädä sivukahvaa (j) tarvittaessa.
3. Kiinnitä tarvittava laajennusterä paikalleen.
4. Asenna laajennusterään keskiterä.
5. Aseta keskiterä paikalleen ja paina nopeudensäädintä (a). Poraamalla, kunnes terä on työntynyt betoniin noin 1 cm:n syvyyteen.
6. Lopeta poraaminen ja irrota keskiterä. Työnnä laajennusterä takaisin reikään ja jatka poraamista.
7. Jos porattava rakenne on paksumpi kuin terän syvyys, poista betoni terän sisältä säännöllisesti. Voit estää betonia rikkoutumasta reiän ympäriltä poraamalla ensin keskiterällä reiän koko rakenteen läpi. Poraamalla tämän jälkeen puoliväliin saakka molemmilta puolilta.
8. Sammuta työkalusta virta työn valmistuttua ja ennen pistokkeen irrottamista pistorasiasta.

## Poraaminen (kuva 1)

1. Käännä toimintatilan valitsinta (d), kunnes se on poraamisen asennossa.
2. Noudata seuraavia mallikohtaisia ohjeita sen mukaan, minkä mallinen pora on käytössä.
  - **D25112(C)/D25113/D25213:** Asenna istukan sovitin ja istukka paikalleen.
  - **D25114:** Vaihda istukka työkalunpitimen tilalle.
3. Toimi samalla tavalla kuin iskuporattaessa.



**VAROITUS:** Älä koskaan käytä tavallisia istukoita iskuporaustilassa.

## Ruuvinvääntäminen (kuva 1)

1. Käännä toimintatilan valitsinta (d), kunnes se on poraamisen asennossa.
2. Valitse pyörimissuunta.
3. Noudata seuraavia mallikohtaisia ohjeita sen mukaan, minkä mallinen pora on käytössä.
  - **D25112(C)/D25113/D25213:** Asenna erityinen SDS Plus®-ruuvaussovitin, jota käytetään yhdessä kahdeksankulmaisten ruuvausterien kanssa.

– **D25114K:** Vaihda istukka työkalunpitimen tilalle.

4. Kiinnitä tarvittava ruuvausterä paikalleen. Jos ruuvaat uritetulla kannalla varustettuja ruuveja, aseta aina muhvi paikalleen.
5. Paina nopeudensäädintä (a) varovaisesti, jotta ruuvin kanta ei vaurioidu. Ruuvattaessa vastapäivään työkalun nopeutta hidastetaan automaattisesti, jotta ruuvi on helppo irrottaa.
6. Kun ruuvin kanta on pinnan tasolla, lopeta ruuvaaminen, jotta ruuvin kanta ei tunkeudu pinnan sisään.

## Lastuaminen ja taltaaminen (kuva 1)

### D25113/D25114/D25213

1. Käännä toimintatilan valitsinta (d), kunnes se on pelkän iskemisen asennossa.
2. Aseta tarvittava talta paikalleen ja käännä se käsin johonkin 51 mahdollisesta asennosta.
3. Säädä sivukahvaa (j) tarvittaessa.
4. Käynnistä työkalu ja aloita työskentely.
5. Sammuta työkalusta virta työn valmistuttua ja ennen pistokkeen irrottamista pistorasiasta.



### VAROITUS:

- Älä sekoita tai pumpppaa tämän työkalun avulla helposti syttyviä tai räjähtäviä nesteitä, kuten bensiniä tai alkoholia.
- Älä sekoita syttyviä nesteitä, joiden pakkauksessa on maininta syttyvyydestä.

## KUNNOSSAPITO

DEWALT-työkalusi on suunniteltu käytettäväksi pitkään ja edellyttämään vain vähän kunnossapitoa. Laite toimii jatkuvasti oikein, kun sitä hoidetaan ja se puhdistetaan säännöllisesti.



**VAROITUS: Loukkaantumisvaaran vähentämiseksi katkaise laitteesta virta ja irrota pistoke pistorasiasta ennen varusteiden asentamista tai irrottamista sekä ennen säätöjen ja korjausten tekemistä. Varmista, että virtakytkin on OFF-asennossa. Jos laite käynnistyy vahingossa, voi aiheutua loukkaantuminen.**

- Käyttäjä ei voi huoltaa tätä laitetta. Vie tämä työkalu valtuutettuun DEWALT-huoltokorjaamoon huollettavaksi noin 40 käyttötunnin jälkeen. Jos tätä ennen ilmenee ongelmia, ota yhteys valtuutettuun DEWALT-huoltokorjaamoon.

## SUOMI

- Tästä työkalusta katkeaa virta automaattisesti, kun hiiliharjat ovat kuluneet.

### Moottorin harjat

DEWALTin käyttämä kehittynyt harjajärjestelmä pysäyttää poran automaattisesti, kun harjat ovat kuluneet. Tämä suojaa moottoria. Voit ostaa uudet harjat valtuutetusta DEWALT-huoltokeskuksesta. Käytä aina alkuperäisiä vastaavia varaosia.



### Voitelu

Tätä sähkötyökalua ei tarvitse voidella.

Lisävarusteen on voideltava säännöllisesti SDS Plus®-kiinnityskohdan ympäriltä.



### Puhdistus



**VAROITUS:** Puhalla lika ja pöly ulos pääkotelosta kuivalla ilmalla aina, kun havaitset lian kertyvän tuuletusaukkojen sisälle ja ympärille. Käytä asianmukaisia silmäsuojaimia ja hyväksytyä pölysuojainta tämän toimenpiteen aikana.



**VAROITUS:** Työkalun metallittomien osien puhdistamiseen ei saa käyttää liuottimia tai muita vahvoja kemikaaleja. Nämä kemikaalit voivat heikentää näiden osien valmistuksessa käytettyjä materiaaleja. Käytä ainoastaan mietoon saippuaveteen kostutettua kangasta. Älä koskaan päästä mitään nestettä työkalun sisälle eikä koskaan upota työkalun mitään osaa nesteeseen.

### Lisävarusteet



**VAROITUS:** Koska tämän tuotteen kanssa ei ole testattu muita kuin DEWALTin tarjoamia lisävarusteita, niiden käyttö tämän työkalun kanssa voi olla vaarallista. Tämän tuotteen kanssa tulee käyttää ainoastaan DEWALTin suosittamia lisävarusteita. Näin toimimalla vähennetään myös vahingoittumisriskiä.

Erilaisia SDS Plus®-poranteriä ja -talttoja on saatavana lisävarusteina.

Kysy jälleenmyyjältäsi lisätietoja työkaluusi soveltuvista lisävarusteista.

### Ympäristön suojeleminen



Lajittele osat. Tätä tuotetta ei saa hävittää normaalin kotitalousjätteen seassa.



Jos huomaat DEWALT-tuotteesi vaativan vaihtoa tai jos et tarvitse sitä enää, älä hävitä sitä kotitalousjätteen mukana. Vie tuote lajiteltavaksi.



Kun käytetyn tuotteen ja pakkauksen osat erotetaan toisistaan, materiaali voidaan kierrättää ja käyttää uudelleen. Kierrätetyn materiaalin uudelleen käyttö auttaa estämään ympäristön saastumista ja vähentää raaka-aineen tarvetta.

Paikallisten säädösten mukaan sähkötuotteiden osat saatetaan erottaa kotitalousjätteestä kunnallisissa jätteenkäsittelypaikoissa, tai jälleenmyyjä tekee sen, kun ostat uuden tuotteen.

DEWALT tarjoaa mahdollisuuden DEWALT-tuotteiden keräykseen ja kierrätykseen, kun niiden elinkaari on lopussa. Voit käyttää tämän palvelun hyväksesi palauttamalla tuotteesi valtuutettuun korjauspaikkaan, jossa jätteen keräys tehdään puolestasi.

Saat lähimmän valtuutetun korjauspaikan osoitteen ottamalla yhteyden paikalliseen DEWALT-toimipisteeseen tässä ohjekirjassa mainittuun osoitteeseen. Valtuutetut DEWALT-korjauspaikat ja täydelliset tiedot myynnin jälkeisestä huoltopalvelusta ja yhteyshenkilöistä ovat saatavilla myös Internetissä osoitteessa: [www.2helpU.com](http://www.2helpU.com).

## TAKUU

DEWALT luottaa tuotteidensa laatuun ja antaa erinomaisen takuun tämän tuotteen ammattikäyttäjille. Tämä takuu laajentaa käyttäjän oikeuksia heikentämättä ammattikäyttäjän sopimusperusteisia oikeuksia eikä yksityisen muun kuin ammattikäyttäjän lainsäädäntöön perustuvia oikeuksia. Tämä takuu on voimassa kaikissa EU- ja ETA-maissa.

### • 30 PÄIVÄN TYYTYVÄISYYSTAKUU ILMAN RISKEJÄ •

Jos et ole täysin tyytyväinen DEWALT-työkalun toimintaan, palauta se ostopaikkaan 30 päivän kuluessa kaikkine osineen. Saat rahat takaisin. Tuote saa olla kulunut vain kohtalaisesti, ja ostotodistus on esitettävä.

### • VUODEN HUOLTOSOPIMUS MAKSUTTA •

Jos DEWALT-työkalusi tarvitsee huoltoa 12 kuukauden kuluessa ostamisesta, valtuutettu DEWALT-huoltokorjaamo tekee sen ilmaiseksi. Ostotodistus on esitettävä. Takuu kattaa myös työn. Takuu ei kata tarvikkeita eikä varaosia, ellei niissä ole vikaa.

### • YHDEN VUODEN TAKUU •

Jos DEWALT-tuotteeseesi tulee vika 12 kuukauden aikana ostopäivästä materiaali- tai valmistusvirheen vuoksi, DEWALT vaihtaa kaikki vialliset osat maksutta tai harkintansa mukaan vaihtaa laitteen maksutta edellyttäen, että

- laitetta ei ole väärinkäytetty
- laite on kulunut vain normaalisti
- valtuuttamattomat henkilöt eivät ole yrittäneet korjata laitetta
- ostotodistus esitetään
- laite palautetaan kaikkine alkuperäisine osineen.

Voit pyytää takuuhuoltoa ottamalla yhteyden laitteen jälleenmyyjään tai lähimpään valtuutettuun DEWALT-huoltokorjaamoon. Saat yhteystiedot DEWALT-kuvastosta tai ottamalla yhteyden tässä käyttöohjeessa näkyvään DEWALTin toimipaikkaan. Luettelo valtuutetuista DEWALT-huoltokorjaamoista ja myynnin jälkeisestä palvelusta on Internet-sivustossa [www.2helpU.com](http://www.2helpU.com).

# SLITSTARK ROTERANDE SLAGBORRMASKIN D25112(C), D25113, D25114, D25213

## Gratulerar!

Du har valt ett DEWALT-verktyg. Åratal's erfarenhet, omsorgsfull produktutveckling och förnyelse gör DEWALT till en av de mest pålitliga partnerna för professionella elverktygsanvändare.

## Tekniska data

		D25112(C)	D25113	D25114	D25213
Spänning	V	230	230	230	230
Type		2	2	2	2
Strömförsörjning	W	780	800	800	800
Frigångshastighet	min <sup>-1</sup>	0–1 150	0–1 150	0–1 150	0–1 150
Belastningshastighet	min <sup>-1</sup>	0–830	0–830	0–830	0–830
Slagenergi					
Slagborrning	J	3,1	3,1	3,1	3,1
Mejsling	J	–	3,4	3,4	3,4
Maximal borraringsräckvidd i stål/trä/betong	mm	13/30/24	13/30/26	13/30/26	13/30/26
Mejselpositioner		–	51	51	51
Kämborringsförmåga i mjukt tegel	mm	65	65	65	65
Verkttygshållare		SDS Plus®	SDS Plus®	SDS Plus®	SDS Plus®
Kragdiameter	mm	54	54	54	54
Vikt	kg	2,6	2,6	2,6	2,8
$L_{PA}$ (ljudtryck)	dB(A)	85	85	85	86
$K_{PA}$ (ljudtryck, osäkerhet)	dB(A)	3	3	3	3,2
$L_{WA}$ (akustisk effekt)	dB(A)	99	99	99	99
$K_{WA}$ (akustisk effekt, osäkerhet)	dB(A)	3	3	3	3,2
Vibration, totalvärden (triaxvektor-summa) fastställd i enlighet med EN 60745:					
Vibration, emissionsvärde $a_h$					
Borrning i metall					
$a_{h,D} =$	m/s <sup>2</sup>	3,5	4,0	3,0	4,0
Osäkerhet K =	m/s <sup>2</sup>	1,5	1,5	1,5	1,5
Vibration, emissionsvärde $a_h$					
Borrning i betong					
$a_{h,HD} =$	m/s <sup>2</sup>	14,0	14,0	14,0	15,5
Osäkerhet K =	m/s <sup>2</sup>	1,6	1,6	1,6	1,5
Vibration, emissionsvärde $a_h$					
Mejsling					
$a_{h,Cheq} =$	m/s <sup>2</sup>	–	12,5	12,5	14,0
Osäkerhet K =	m/s <sup>2</sup>	–	1,5	1,5	1,6
Vibration, emissionsvärde $a_h$					
Skruvdrivning utan slag					
$a_h =$	m/s <sup>2</sup>	<2,5	2,6	4,5	2,6
Osäkerhet K =	m/s <sup>2</sup>	1,5	1,5	1,5	1,5



Vibrationsemissionsnivån som anges i det här informationsbladet har mätts i enlighet med ett standardprov i EN 60745 och kan användas för att jämföra ett verktyg med ett annat. Det kan användas för en preliminär uppskattning av exponering.



**VARNING:** De deklarerade vibrationsemissionsnivåerna representerar verktygets huvudtillämpningar. Om verktyget används för andra tillämpningar, med andra tillbehör eller är bristfälligt underhållet, kan vibrationsemissionen vara annorlunda. Detta kan betydligt reducera mängden vibration som användaren utsätts för under hela arbetsperioden.

En uppskattning av exponeringsnivån för vibration bör också ta med i beräkningen de tider när verktyget stängs eller när den kör men inte utför något arbete. Det kan betydligt reducera mängden vibration som användaren utsätts för under hela arbetsperioden.

Identifiera ytterligare säkerhetsåtgärder för att skydda maskinkötaren från effekterna av vibration som att underhålla verktyget och tillbehören, hålla händerna varma, organisering av arbetssättet.

#### Säkringar:

Europa	230 V verktyg	10 ampere, elnät
--------	---------------	------------------

#### Definitioner: Säkerhetsföreskrifter

Definitionerna nedan beskriver allvarlighetsgraden för vart och ett av signalorden. Vänligen läs bruksanvisningen och notera dessa symboler.



**FARA!** Anger en situation av omedelbar fara som, om den inte undviks, **kommer** att resultera i **dödsfall eller allvarlig skada**.



**VARNING!** Anger en situation av potentiell fara som, om den inte undviks, **kan** resultera i **dödsfall eller allvarlig skada**.



**OBSERVERA:** Anger en situation av potentiell fara som, om den inte undviks, **kan** resultera i **lindrig eller måttlig skada**.

**OBSERVERA:** Anger en praxis som **inte är relaterad till personskada** som, om den inte undviks, **skulle kunna** resultera i **egendomsskada**.



Anger risk för elektrisk stöt.



Anger brandfara.

#### EG-deklaration om överensstämmelse

MASKINDIREKTIV



**D25112(C), D25113, D25114, D25213**

DEWALT deklarerar att dessa produkter, beskrivna under "tekniska data" uppfyller:

98/37/EC (till dec. 28, 2009), 2006/42/EC (från dec. 29, 2009), EN 60745-1, EN 60745-2-6.

Dessa produkter uppfyller dessutom direktiv 2004/108/EC. För mer information, var god kontakta DEWALT på följande adress, eller se handbokens baksida.

Undertecknad är ansvarig för sammanställning av den tekniska filen och gör denna förklaring å DEWALTs vägnar.

*H. Grossmann*

Horst Grossmann  
Vicepresident, Konstruktion och Produktutveckling  
DEWALT, Richard-Klinger-Straße 11,  
D-65510, Idstein, Tyskland  
27.07.2009



**VARNING:** Läs bruksanvisningen för att minska risken för personskada.

#### Allmänna säkerhetsvarningar för elverktyg



**VARNING!** Läs säkerhetsvarningarna och instruktionerna. Om varningarna och instruktionerna inte följs kan det resultera i elektrisk stöt, brand och/eller allvarlig personskada.

#### SPARA ALLA VARNINGAR OCH INSTRUKTIONER FÖR FRAMTIDA REFERENS

Termen "elverktyg" i varningar, syftar på ditt eldrivna elverktyg (anslutet via sladd till eluttag), eller ditt batteridrivna (sladdlösa) elverktyg.

## SVENSKA

### 1) SÄKERHET I ARBETSLOKALEN

- a) **Håll arbetsområdet rent och väl belyst.**  
Fullbelamrade eller mörka områden inbjuder till olyckor.
- b) **Använd inte elverktyg i explosiva miljöer, så som i närheten av lättantändliga vätskor, gaser eller damm.** Elverktyg åstadkommer gnistor som kan antända damm och gaser.
- c) **Håll barn och åskådare på avstånd när elverktyget används.** Distractioner kan få dig att förlora kontrollen.

### 2) ELSÄKERHET

- a) **Elverktygets kontakt måste passa eluttaget. Kontakten bör aldrig, på något som helst sätt, modifieras. Använd inte adapterkontakter med jordade elverktyg.** Icke modifierade kontakter och passande eluttag minskar risken för elektrisk stöt.
- b) **Undvik kroppskontakt med jordade ytor, så som rör, element, spisar och kylskåp.** Ökad risk för elektrisk stöt föreligger om din kropp är jordad.
- c) **Utsätt inte elverktyg för regn eller våta miljöer.** Risken för elektrisk stöt ökar om vatten kommer in i elverktyget.
- d) **Använd inte sladden på olämpligt sätt. Använd aldrig sladden för att bära, dra eller dra ur kontakten till elverktyget. Håll sladden borta från hetta, olja, vassa kanter och rörliga maskindelar.** En skadad eller tilltrasslad sladd ökar risken för elektrisk stöt.
- e) **Vid användande av elverktyget utomhus bör en förlängningsladd anpassad för utomhusbruk användas.** Användande av sladd anpassad för utomhusbruk minskar risken för elektrisk stöt.
- f) **Om användning av elverktyg i fuktiga miljöer inte går att undvika, skall strömställförsel med jordfelsbrytare (residual current device, RCD) användas.** Att använda en jordfelsbrytare, reducerar risken för elektrisk stöt.

### 3) PERSONSÄKERHET

- a) **Var alert, håll ögonen på vad du gör och använd sunt förnuft då du använder ett elverktyg. Använd inte elverktyg då du är trött eller påverkad av droger, alkohol eller läkemedel.** Ett ögonblicks ouppmärksamhet under användande av ett elverktyg kan resultera i allvarlig personskada.
- b) **Använd personlig skyddsutrustning. Använd alltid skyddsglasögon.** Skyddsutrustning så som andningsskydd, halkfria skyddsskor, hjälm och hörselskydd, använda på lämpligt sätt minskar personskador.

- c) **Förhindra att verktyget startas av misstag. Se till att strömbrytaren står i AV-läge, före du kopplar verktyget till strömkälla och/eller batteripaket, eller då du lyfter eller bär det.** Att bära elverktyg med fingret på strömbrytaren eller att koppla på strömmen då strömbrytaren är påslagen inbjuder till olyckor.
- d) **Avlägsna alla justeringsnycklar och skiftnycklar innan elverktyget slås på.** En skiftnyckel eller skruvnyckel som sitter kvar i en roterande del av ett elverktyg kan orsaka personskada.
- e) **Sträck dig inte för långt. Ha alltid säkert fotfäste och balans.** Det ger bättre kontroll över elverktyget i oväntade situationer.
- f) **Bär lämplig klädsel. Bär inte löst hängande kläder eller smycken. Håll hår, kläder och handskar borta från rörliga maskindelar.** Löst hängande kläder, smycken och långt hår kan fastna i rörliga maskindelar.
- g) **Om utrustning tillhandahålls för utsugning och insamling av damm, försäkra dig om att de är anslutna och använda på rätt sätt.** Användande av damminsamlingsystem, kan reducera dammrelaterade faror.

### 4) ANVÄNDNING OCH VÅRD AV ELVERKTYG

- a) **Pressa inte för hårt på elverktyget. Använd rätt elverktyg för rätt uppgift.** Elverktyget kommer att utföra arbetet bättre och säkrare om det används för arbete på den nivå det är avsett för.
- b) **Använd inte elverktyget om det inte kan slås av och på med strömbrytaren.** Ett elverktyg som inte kan kontrolleras via strömbrytare är farligt att använda och måste repareras.
- c) **Koppla ur kontakten från strömkällan och/eller batteripaketet från elverktyget före du gör justeringar, byter tillbehör, eller lägger undan elverktyget.** Sådana förebyggande säkerhetsåtgärder minskar risken för att elverktyget slås på av misstag.
- d) **Förvara oanvända elverktyg utom räckhåll för barn och låt inte personer som inte känner till elverktygets funktioner och de här instruktionerna, använda elverktyget.** Elverktyg är farliga om de sätts i händerna på användare utan träning.
- e) **Vård av elverktyg. Kontrollera om det finns rörliga delar som inte sitter rätt eller som har fastnat, delar som är trasiga eller annat som kan påverka elverktygets funktion. Om elverktyget är skadat bör det repareras före det används.** Många olyckor orsakas av bristfälligt underhållna elverktyg.

- f) **Håll skärverktyg skarpa och rena.** Om skärverktyg är väl underhållna med skarpa eggar minskar det risken för att de ska fastna och det gör dem lättare att kontrollera.
- g) **Använd elverktyget, tillbehör och bitar osv. i enlighet med de här instruktionerna och med hänsyn till arbetsförhållanden och det arbete som skall utföras.** Användande av elverktyget för andra ändamål än det är menat för, kan orsaka farliga situationer.

#### 5) SERVICE

- a) **Låt enbart kvalificerad reparatör som använder identiska ersättningsdelar reparera ditt elverktyg.** Det kommer att garantera uppehållande av elverktygets säkerhet.

### Tillkommande Specifika Säkerhetsregler för Roterande Hammare

- **Bär öronskydd.** Att utsättas för buller kan orsaka hörsel förlust.
- **Använd de hjälphandtag som levereras med verktyget.** Förlust av kontroll kan orsaka personskada.
- **Håll verktyget via isolerade greppytor när du utför ett arbete där kapningsverktyget kan komma i kontakt med dold trådledning eller med sin egen sladd.** Kontakt med en strömförande tråd gör också exponerade metalldelar hos verktyget strömförande och kan ge handhavaren en stöt.
- **Använd klämmor eller annan praktisk metod för att förankra och stödja arbetsstycket på en stabil plattform.** Att hålla arbetet med handen eller mot din kropp är instabilt, och kan leda till förlust av kontroll.
- **Bär skyddsglasögon eller annat ögonskydd.** Slaghamrande verksamhet gör att flisor flyger omkring. Flygande partiklar kan orsaka permanent ögonskada. Bär ett dammfilterskydd eller respirator för tillämpningar som alstrar damm. Öronskydd kan behövas för de flesta tillämpningar.
- **Håll alltid ett stadigt tag om verktyget. Försök inte att använda detta verktyg utan att hålla det med bägge händer.** Vi rekommenderar att sidohandtaget alltid används. Att använda detta verktyg med en hand resulterar i förlust av kontroll. Att genombryta eller påträffa hårda material såsom armering kan också vara riskabelt. Dra åt sidohandtaget ordentligt före användning.

- **Använd inte detta verktyg under långa tidsperioder.** Vibration som orsakas av hammarens arbete kan vara skadlig för dina händer och armar. Använd handskar för att få extra dämpning, och begränsa användningstiden genom ta täta raster.
- **Reparera inte själv upp borrspetsar.** Reparering av mejslar bör göras av en behörig specialist. Felaktigt reparerade mejslar kan orsaka personskada.
- **Bär handskar när du arbetar med verktyget eller byter ut borrspetsar.** De åtkomliga metalldelarna på verktyget och borrspetsarna kan bli extremt heta under arbetet. Små bitar av avbrutet material kan skada blottade händer.
- **Lägg aldrig ifrån dig verktyget förrän borrspetsen har stannat helt och hållet.** Borrspetsar i rörelse kan orsaka personskada.
- **Slå inte på borrspetsar som har fastnat med en hammare för att få loss dem.** Småbitar av metall eller materialflisor skulle kunna lossna och orsaka personskada.
- **En aning slitna mejslar kan vässas genom slipning.**
- **Håll starkströmssladden borta från den roterande borrspetsen. Linda inte sladden runt någon del av din kropp.** En elektrisk sladd lindad runt en roterande borrspets kan orsaka personskada och förlust av kontroll.

### Inneboende risker

Följande risker är naturligt förekommande vid användningen av roterande hammare:

- personskador orsakade av att vidröra verktygets roterande eller heta delar

Trots applicering av de relevanta säkerhetsbestämmelserna och implementeringen av säkerhetsapparater kan vissa återstående risker inte undvikas. Dessa är:

- Hörselhedsättning.
- Risk för att klämma fingrar vid byte av tillbehör.
- Hälsorisker orsakade av inandning av damm som utvecklas vid arbete med betong och/eller murverk.

### Märkningar på verktyg

Följande bildikoner visas på verktyget:



Läs instruktionshandbok före användning.



Använd hörselskydd.

## SVENSKA



Använd ögonskydd.

### DATUMKODPLACERING (FIG. 1)

Datumkoden (n), vilken också inkluderar tillverkningsår, finns tryckt i kåpan.

Exempel:

2009 XX XX

Tillverkningsår

### Förpackningsinnehåll

Förpackningen innehåller:

- 1 Slitstark roterande slagbormmaskin
- 1 Sidohandtag
- 1 Djupjusteringsstav
- 1 Satslåda
- 1 Nyckelös chuck (D25114K)
- 1 Nycklad chuck + chuck-adapter (D25112CK)
- 1 Instruktionshandbok
- 1 Sprängskiss
  - *Kontrollera med avseende på skada på verktyget, på delar eller tillbehör som kan tänkas ha uppstått under transporten.*
  - *Ta dig tid att grundligt läsa och förstå denna handbok före användning.*

### Beskrivning (fig. 1)



**WARNING!** Modifiera aldrig elverktyget eller delar av det. Det kan orsaka materiella skador eller personskador.

- a. Hastighetsomkopplare
- b. Låsning på-knapp (D25112(C)/D25113/D25114)
- c. Skjutreglage för framåt/back
- d. Lägesväljare
- e. Säkerhetslås
- f. Verktygshållare
- g. Dammkåpa
- h. Låskrage (D25114)
- i. Djupjusteringsstav
- j. Sidohandtag
- k. Djupstoppsklämma

### AVSEDD ANVÄNDNING

Dessa slitstarka roterande hammare har konstruerats för yrkesmässig bormning och slagbormning, skruvdragning och lätt flisning

Använd **INTE** under våta förhållanden eller i närheten av lättantändliga vätskor eller gaser.

Dessa roterande slagbormmaskiner är yrkesmässiga elverktyg.

**LÅT INTE** barn komma i kontakt med verktyget. Överinseende erfordras när oerfarna användare använder detta verktyg.

### Vridmomentbegränsande koppling

Alla roterande slagbormmaskiner är utrustade med en vridmomentbegränsande koppling som minskar den maximala vridmoment-reaktion som överförs till användaren i händelse av att en borrar spets fastnar. Denna egenskap hindrar också växlingen och den elektriska motorn från att överstegras. Den vridmomentbegränsande kopplingen har blivit fabriksinställd och kan inte justeras.

### Elsäkerhet

Den elektriska motorn har konstruerats för endast en spänning. Kontrollera alltid att strömförsörjningen motsvarar spänningen på klassificeringsplattan.



Din DEWALT-laddare är dubbelisolerad i enlighet med standard EN 60745 och behöver därför inte en jordad sladd.

Om elsladden är skadad, måste den bytas ut mot en specialgjord sladd, som finns att få från DEWALTs serviceorganisation.

### Användning av Förlängningssladd

En förlängningssladd bör inte användas, såvida den inte är absolut nödvändig. Använd en godkänd förlängningssladd, lämplig för din laddares strömmatning (se tekniska data). Minsta ledningsstorlek är 1 mm<sup>2</sup>; maximala längden är 30 m.

Vid användning av en sladdvinda, dra alltid ut sladden helt och hållet.

### MONTERING OCH INSTÄLLNINGAR





**WARNING!** För att minska skaderisken bör du stänga av maskinen och dra ut elsladden före du installerar eller tar bort tillbehör, justerar eller ändrar på inställningar eller gör reparationer. Se till att strömbrytaren står i OFF-läge. Oavsiktlig påslagning av verktyget kan orsaka personskador.

### Att Välja Arbetsläge (fig. 2A, 2B)

#### D25112(C) (FIG. 2A)


Verktyget kan användas i följande arbetslägen:


 Roterande borrar: för skruvdragning och borrar i stål, trä och plast


 Slagborrning: för borrararbeten i betong och murverk.


#### D25113/D25114/D25213 (FIG. 2B)

Verktøget kan användas i följande arbetslägen:

 Roterande borrar: för skruvdragning och borrar i stål, trä och plast

 Slagborrning: för borrararbeten i betong och murverk.

 Enbart slagborrning: för lätt flisning, mejsling och rivningsarbets-tillämpningar. I detta läge kan verktøget också användas som en hävstång för att frigöra en borrar som har fastnat.

 Borrarrotation: icke-arbetande läge används bara för att rotera i en platt mejsel på önskad plats.

1. För att välja detta arbetsläge, tryck på säkerhetslåset (e) och vrid lägesväljarens omkopplare (d) till dess den pekar på symbolen för det erforderliga läget.
2. Släpp loss säkerhetslåset och kontrollera att lägesväljarens omkopplare är låst på plats.

 **VARNING:** Välj inte arbetsläge medan verktøget är igång.

### Indexering av Mejsel-läget (fig. 2A, 2B)

Mejseln kan indexeras och låsas i 51 olika lägen.

1. Vrid lägesväljarens omkopplare (d) tills den pekar på "borrarrotation"-läget.
2. Vrid mejseln till det önskade läget.
3. Vrid lägesväljarens omkopplare (d) till "endast hammare"-läget.
4. Vrid mejseln tills den låser på plats.

### Insättning och Borttagning av SDS Plus® -tillbehör (fig. 3)

Detta verktøget använder SDS Plus® -tillbehör (se inlagan i fig. 3 för ett tvärsnitt av ett SDS Plus® borrarstskafte). Vi rekommenderar att bara använda yrkesmässiga tillbehör.

1. Rengör och smörj borrarstskafte.
2. Sätt in borrarstskafte i verktøghållaren (f).
3. Skjut ner borrarstspetsen och vrid den en aning tills den passar i spåren.

4. Dra på borrarstspetsen för att kontrollera att den är ordentligt låst. Hammar-funktionen kräver att borrarstspetsen kan röra sig axiellt flera centimeter när den är låst i verktøghållaren.

5. För att avlägsna en borrarstspets, dra tillbaks verktøghållarens låshylsa (l) och dra ut borrarstspetsen.



**VARNING:** Bär alltid handskar när du byter tillbehör. De blottade metalldelarna på verktøget och tillbehöret kan bli extremt heta under arbetet.

### Inpassning av Sidohandtaget (fig. 4)

Sidohandtaget (j) kan monteras för att passa både högerhänta och vänsterhänta användare.



**VARNING:** Använd inte verktøget utan sidohandtaget ordentligt påmonterat.

1. Lossa sidohandtaget.
2. **För högerhänta användare:** dra sidohandtagets klämma över kragen bakom verktøghållaren, handtaget åt vänster.
- För vänsterhänta användare:** dra sidohandtagets klämma över kragen bakom verktøghållaren, handtaget åt höger.
3. Vrid sidohandtaget till det önskade läget och skruva fast handtaget.

### Inställning av Borrarstsdjupet (fig. 5)

1. Sätt in den erforderliga borrarstspetsen så som beskrivs härövan.
2. Tryck på djupstoppklämman (k) och håll den nedtryckt.
3. Passa in djupjusteringsstaven (i) genom hålet i djupstoppklämman.
4. Justera borrarstsdjupet så som visas.
5. Släpp upp djupstoppklämman.

### Skjutreglage för framåt/back (fig. 6A, 6B)

#### D25112(C)/D25113/D25114 (FIG. 6A)

1. Skjut skjutreglaget för framåt/back (c) åt höger för framåt (höger)-rotation. Se pilarna på verktøget.
2. Skjut skjutreglaget för framåt/back (c) åt vänster för bakåt (vänster)-rotation.

#### D25213 (FIG. 6B)

1. Skjut skjutreglaget för framåt/back (c) åt vänster för framåt (höger)-rotation. Se pilarna på verktøget.

- Skjut skjutreglaget för framåt/back (c) åt höger för bakåt (vänster)-rotation.



**VARNING:** Vänta alltid tills motorn har stannat fullständigt innan du byter rotationsriktning.

## Montering av Chuckadapter och Chuck

### D25112(C)/D25113/D25213

- Skruva på chucken på den gängade änden av chuckadaptorn.
- Sätt in chucken och adaptorn hopkopplade i verktyget som om det vore en standard SDS Plus® borrspets.
- För att ta bort chucken, fortsätt på samma sätt som vid borttagning av en standard SDS Plus® borrspets.



**VARNING:** Använd aldrig standardchuckar i slagbormingsläge.

## Utbyte av Verktygshållaren med Chucken (fig. 7)

### D25114K

- Vrid låskragen (h) till upplåst läge och dra av verktygshållaren (f).
- Skjut på chucken (m) på drivaxeln och vrid låskragen till låslåget.
- För att byta ut chucken med verktygshållaren, ta först bort chucken på samma sätt som verktygshållaren togs bort. Placera därefter verktygshållaren på samma sätt som chucken sattes på.



**VARNING:** Använd aldrig standardchuckar i slagbormingsläge.

## Utbyte av Dammkåpan (fig. 3)

Dammkåpan (g) hindrar att damm får tillträde till mekanismen. Byt ut en sliten dammkåpa omedelbart.

- Dra tillbaks verktygshållarens låshylsa (l) och dra av dammkåpan (g).
- Sätt på den nya dammkåpan.
- Släpp verktygshållarens låshylsa.

## ANVÄNDNING

### Bruksanvisning



**VARNING:**

- Lakta alltid säkerhetsinstruktionerna och tillämpbara bestämmelser.

- Var medveten om placeringen av rördragning och tråddragning.
- Applicera bara ett försiktigt tryck på verktyget (ung. 5 kg). För stor kraft påskyndar inte bormingen, men minskar verktygets prestation och kan eventuellt förkorta verktygets livslängd.
- Borra eller driv inte ner för djupt, för att förhindra skada på dammkåpan.
- Håll alltid verktyget stadigt med bägge händer, och se till att du står stadigt (fig. 8). Använd alltid verktyget med sidohandtaget ordentligt monterat.

## Korrekt Handplacering (fig. 1, 8)



**VARNING:** För att minska risken för allvarig personskada, använd **ALLTID** korrekt handställning, så som visas.



**VARNING:** För att minska risken för allvarig personskada, håll **ALLTID** verktyget säkert, för att förekomma en plötslig reaktion.

Korrekt handplacering innebär en hand på sidohandtaget (j) och den andra handen på huvudhandtaget (o).

## Att Sätta På och Stänga Av (fig. 1)

### D25112(C)/D25113/D25114

- För att köra verktyget, tryck på hastighetsomkopplaren (a). Det tryck som sätts på hastighetsomkopplaren bestämmer verktygets hastighet.
- För kontinuerlig drift, tryck och håll ner avtryckaren för varierbar hastighet, tryck ner låsningsknappen (b), och släpp omkopplaren.
- För att stoppa verktyget, släpp omkopplaren.
- För att få verktyget att upphöra med kontinuerlig drift, tryck kortvarigt på omkopplaren och släpp upp den. Stäng alltid av verktyget när arbetet är klart, och innan du drar ur kontakten.

### D25213

- För att köra verktyget, tryck på hastighetsomkopplaren (a). Det tryck som sätts på hastighetsomkopplaren bestämmer verktygets hastighet.
- För att stoppa verktyget, släpp omkopplaren.
- För att låsa verktyget i avstängt läge, flytta skjutreglaget för framåt/back (c) till mittläget.

## Slagborrning (fig. 1)

### BORRNING MED EN SOLID BORRSPETS

1. Ställ in lägesväljarens omkopplare (d) på slagborrnings-läget.
2. Sätt in den tillämpliga borrspetsen.  
**OBS:** För bästa resultat använd högkvalitetsborrar med karbidspets.
3. Justera sidohandtaget (j) efter behov.
4. Om så behövs, ställ in borrningsdjupet.
5. Märk ut den punkt där hålet ska borras.
6. Placera borrspetsen på denna plats och sätt på verktyget.
7. Stäng alltid av verktyget när arbetet är klart, och innan du drar ur kontakten.

### Borrning med en Kärnborr

1. Ställ in lägesväljaren (d) på slagborrnings-läget.
2. Justera sidohandtaget (j) efter behov.
3. Sätt in den tillämpliga kärnborren.
4. Montera in centerborren i kärnborren.
5. Placera centerborren på platsen och tryck på omkopplaren för varierbar hastighet (a). Borra tills kärnan tränger igenom in i betongen, ung. 1 cm.
6. Sluta borra och ta bort centerborren. Sätt tillbaks kärnborren i hålet och fortsätt borra.
7. Vid borring genom en struktur som är tjockare än kärnborrets djupgående, bryt loss den runda cylindern av betong eller kärnmaterial inuti borrspetsen med regelbundna mellanrum. För att undvika oönskad lossbrytning av betong runt hålet, borra först ett hål med samma diameter som centerborret, hela vägen genom strukturen. Borra därefter kärnhålet halvvägs in från vardera sidan.
8. Stäng alltid av verktyget när arbetet är klart, och innan du drar ur kontakten.

### Roterande Borrning (fig. 1)

1. Ställ in lägesväljarens omkopplare (d) på läget för "roterande borring".
2. Beroende på vilket verktyg du har, följ endera av följande instruktioner:
  - **D25112(C)/D25113/D25213:** Sätt på chuckadaptorn/chuckmontaget.
  - **D25114:** Byt ut verktygshållaren mot chucken.
3. Fortsätt så som beskrivs för slagborrning.



**VARNING:** Använd aldrig standardchuckar i slagborrningsläge.

### Skruvdragning (fig. 1)

1. Ställ in lägesväljarens omkopplare (d) på läget för "roterande borring".
2. Välj rotationsriktningen.
3. Beroende på vilket verktyg du har, följ endera av följande instruktioner:
  - **D25112(C)/D25113/D25213:** Sätt in den speciella SDS Plus® skruvdragningadaptorn för användning med sexkantiga skruvmejselspetsar.
  - **D25114K:** Byt ut verktygshållaren mot chucken.
4. Sätt in den tillämpliga borrspetsen för skruvmejsel. Vid indrivning av skruvar med skårade huvuden, använd alltid borrspetsar med centreringshylsa.
5. Tryck försiktigt på omkopplaren för varierbar hastighet (a) för att förebygga skada på skruvhuvudet. I backläges (vänster)-rotation blir verktygets hastighet automatiskt minskad för lätt borttagning av skruven.
6. När skruven ligger an mot arbetsstycket, släpp omkopplaren för varierbar hastighet för att förhindra att skruven går in i arbetsstycket.

### Flisning och Mejsling (fig. 1)

#### D25113/D25114/D25213

1. Vrid lägesväljarens omkopplare (d) till "endast hammare"-läget.
2. Sätt in den tillämpliga mejseln och vrid den för hand för att låsa den i en av 51 lägen.
3. Justera sidohandtaget (j) efter behov.
4. Starta verktyget och börja arbeta.
5. Stäng alltid av verktyget när arbetet är klart, och innan du drar ur kontakten.



#### **VARNING:**

- Använd inte detta verktyg för att blanda eller pumpa lättantändliga eller explosiva vätskor (bensin, alkohol, etc.).
- Blanda eller rör inte lättantändliga vätskor vars etiketter anger detta.

### UNDERHÅLL

Ditt DEWALT elverktyg har konstruerats för att arbeta över en lång tidsperiod med minimalt underhåll. Kontinuerlig tillfredsställande drift beror på ordentlig verktygsvård och regelbunden rengöring.



**VARNING: För att minska risken för personskada, stäng av enheten och koppla bort maskinen från strömkällan** innan du installerar och tar bort tillbehör, före justering eller ändring av inställningar eller vid reparationer. Se till att startknappen är i AV-läge. En oavsiktlig igångsättning kan orsaka personskada.

- Denna maskin kan inte servas av användaren. Ta verktyget till ett behörigt reparationsombud för DEWALT efter ungefär 40 timmars användning. Om problem uppstår före denna tid, kontakta ett behörigt reparationsombud för DEWALT.
- Verktyget kommer automatiskt att stängas av när kolborstarna är nedslitna.

## Motorborstar

DEWALT använder ett avancerat system med borstar som automatiskt stannar borsten när borstarna slits ut. Detta förebygger allvarlig skada på motorn. Nya borst uppsättningar finns tillgängliga hos behöriga DEWALT servicecentra. Använd alltid identiska utbytesdelar.



## Smörjning

Ditt elverktyg behöver ingen ytterligare smörjning.

De tillbehör och tillsatser som används måste regelbundet rundsmörjas runt SDS Plus®-passningen.



## Rengöring



**VARNING!** Blås ut smuts och damm ur verktygshuset med torr luft när man kan se smuts samlas i och runt luftventilerna. Bär godkända skyddsglasögon och godkänd andningsmask när du utför denna procedur.



**VARNING!** Använd aldrig lösningsmedel eller andra starka kemikalier för rengöring av de delar som inte är av metall. Kemikalierna kan försvaga materialet i de här delarna. Använd en trasa enbart fuktad med vatten och mild tvällösning. Låt aldrig vätska komma in i verktyget och sänk aldrig någon del av verktyget i vätska.

## Valfria tillbehör



**VARNING!** Då andra tillbehör än de som erbjuds av DEWALT inte har testats med den här produkten, kan användande av sådana tillbehör vara farligt. För att minska olycksrisken bör enbart tillbehör rekommenderade av DEWALT användas med den här produkten.

Diverse typer av SDS Plus® borrarspetsar och mejslar finns att tillgå som tillbehör.

Rådgör med din handlare för information om lämpliga tillbehör.

## Miljöskydd



Separat avfallshantering. Den här produkten skall inte kastas bort tillsammans med normalt hushållsavfall.



Kasta inte bort din DEWALT produkt tillsammans med hushållsavfall, om du en dag finner att den behöver bytas ut, eller du inte längre har användning för den. Lämna den här produkten till separat avfallsinsamling.



Separat insamling av använda produkter och paketeringsmaterial, gör det möjligt att återvinna materialet. Återvinning av material hjälper till att förhindra miljöförorening och minskar efterfrågan på råmaterial.

Lokala bestämmelser kan föreskriva separat insamling av elprodukter från hushåll vid allmänna avfallsterminaler eller hos handlaren när du köper en ny produkt.

DEWALT tillhandahåller en terminal för insamling och återvinning av DEWALT produkter då de uppnått slutet av sin fungerande livslängd. För att utnyttja den här servicen, vänligen återlämna din produkt till en auktoriserad reparatör som kommer att lämna in den å dina vägnar.

Du kan ta reda på var din närmaste auktoriserade reparatör finns genom att kontakta ditt lokala DEWALT kontor på adressen som finns i den här bruksanvisningen. Det finns också en lista med auktoriserade DEWALT reparatörer, samt fullständiga upplysningar om vår service efter försäljning och kontakter på Internet på: [www.2helpU.com](http://www.2helpU.com).



## GARANTI

DEWALT har förtroende för kvaliteten på sina produkter, och erbjuder en enastående garanti för professionella användare av produkten. Denna garanti-deklaration kommer som tillägg till och inskränker inte dina kontraktsmässiga rättigheter i egenskap av professionell användare, eller dina lagstadgade rättigheter i egenskap av enskild icke-professionell användare. Garantin är giltig i de territorier som tillhör medlemsstaterna i Europeiska unionen och det europeiska frihandelsområdet.

### • 30 DAGARS RISKFRI TILLFREDSSTÄLLELSE-GARANTI •

Om du inte är helt nöjd med funktionaliteten hos ditt verktyg från DEWALT kan du helt enkelt återlämna det inom 30 dagar, i komplett skick, med alla ursprungliga delar så som det köpts, till inköpsstället, för full återbetalning eller byte. Produkten måste ha blivit utsatt för rimligt slitage och nötning, och bevis på inköpet måste visas upp.

### • KONTRAKT PÅ ETT ÅRS FRI SERVICE •

Skulle du behöva underhåll eller service på ditt verktyg från DEWALT inom 12 månader efter inköpet, kommer detta att göras avgiftsfritt hos ett godkänt reparationsombud för DEWALT. Bevis på köpet måste visas upp. Detta inkluderar arbete. Det innefattar inte tillbehör och reservdelar, såvida dessa inte faller inom ramen för garantin.

### • ETT ÅRS FULLSTÄNDIG GARANTI •

Om din produkt från DEWALT faller på grund av bristfälligt material eller tillverkning inom 12 månader efter inköpsdatum, garanterar DEWALT att vi kostnadsfritt byter ut alla felaktiga delar eller – efter vårt gottfinnande – kostnadsfritt byter ut enheten, förutsatt att:

- Produkten inte har använts felaktigt;
- Produkten bara har utsatts för rimligt slitage och nötning;
- Reparationer inte har försökt göras av obehöriga personer;
- Bevis på köpet visas upp.
- Produkten återlämnas i fullständigt skick, med alla sina ursprungliga beståndsdelar.

Om du vill ställa skadeståndsanspråk, kontakta din försäljare eller ta reda på var ditt närmaste godkända reparationsombud för DEWALT finns, i DEWALTs katalog, eller kontakta närmaste kontor för DEWALT på den adress som anges i denna handbok. En förteckning över behöriga reparationsombud för DEWALT och komplett information om vår service efter försäljning finns tillgängligt på Internet på: [www.2helpU.com](http://www.2helpU.com).

TÜRKÇE

# AĞIR HİZMET TİPİ DÖNER KIRICI DELİCİ MATKAP D25112(C)/D25113/D25114/D25213

## Tebrikler!

Bir DEWALT aleti seçtiniz. Uzun süreli deneyim, esaslı ürün geliştirme ve yenilik DEWALT'ın profesyonel elektrikli alet kullanıcıları için en güvenilir ortaklardan birisi haline gelmesini sağlamaktadır.

## Teknik Veriler

		D25112(C)	D25113	D25114	D25213
Voltaj	V	230	230	230	230
Tipler		2	2	2	2
Giriş gücü	W	780	800	800	800
Yüksüz hız	dev/dak	0–1.150	0–1.150	0–1.150	0–1.150
Yük hızı	dev/dak	0–830	0–830	0–830	0–830
Darbe enerjisi					
Darbeli delme	J	3,1	3,1	3,1	3,1
Keskileme	J	–	3,4	3,4	3,4
Çelik/tahta/betonda azami delme kapasitesi	mm	13/30/24	13/30/26	13/30/26	13/30/26
Keski pozisyonları		–	51	51	51
Yumuşak tuğlada karot alma kapasitesi	mm	65	65	65	65
Uç yuvası		SDS Plus®	SDS Plus®	SDS Plus®	SDS Plus®
Bilezik çapı	mm	54	54	54	54
Ağırlık	kg	2,6	2,6	2,6	2,8
L <sub>PA</sub> (ses basıncı)	dB(A)	85	85	85	86
K <sub>PA</sub> (ses basıncı belirsizliği)	dB(A)	3	3	3	3,2
L <sub>WA</sub> (ses gücü)	dB(A)	99	99	99	99
K <sub>WA</sub> (ses gücü belirsizliği)	dB(A)	3	3	3	3,2
Toplam titreşim değerleri (üç yönün vektör toplamı) EN 60745'ya göre belirlenmiştir:					
Titreşim emisyon değeri a <sub>h</sub>					
Metal delme					
a <sub>h,D</sub> =	m/s <sup>2</sup>	3,5	4,0	3,0	4,0
Belirsizlik değeri K =	m/s <sup>2</sup>	1,5	1,5	1,5	1,5
Titreşim emisyon değeri a <sub>h</sub>					
Beton delme					
a <sub>h,HD</sub> =	m/s <sup>2</sup>	14,0	14,0	14,0	15,5
Belirsizlik değeri K =	m/s <sup>2</sup>	1,6	1,6	1,6	1,5
Titreşim emisyon değeri a <sub>h</sub>					
Keskileme					
a <sub>h,Cheq</sub> =	m/s <sup>2</sup>	–	12,5	12,5	14,0
Belirsizlik değeri K =	m/s <sup>2</sup>	–	1,5	1,5	1,6
Titreşim emisyon değeri a <sub>h</sub>					
Darbesiz vidalama					
a <sub>h</sub> =	m/s <sup>2</sup>	2,5	2,6	4,5	2,6
Belirsizlik değeri K =	m/s <sup>2</sup>	1,5	1,5	1,5	1,5

Bu bilgi sayfasında verilen titreşim emisyon düzeyi, EN 60745'te sağlanan standart teste uygun olarak ölçülmüştür ve aletleri birbiriyle karşılaştırmak için kullanılabilir. Ön maruziyet değerlendirmesi için kullanılabilir.



**UYARI:** Beyan edilen titreşim emisyon düzeyi, aletin ana uygulamalarını yansıtır. Ancak alet farklı aksesuarlarla farklı uygulamalar için kullanılırsa veya bakımı kötü yapılırsa, titreşim emisyonu değişebilir. Bu, toplam çalışma süresindeki maruziyet düzeyini önemli ölçüde artırabilir.

Tahmini titreşim maruziyeti, aletin kapalı kaldığı veya çalışmasına karşın iş görmediği zamanları da dikkate alınmalıdır. Bu, toplam çalışma süresindeki maruziyet düzeyini önemli ölçüde azaltabilir.

Operatörü titreşim etkilerinden korumak için şu türde ek güvenlik önlemleri alın: Aletin ve aksesuarların bakımını yapın, elleri sıcak tutun, çalışma modellerini düzenleyin.

#### Sigortalar:

Avrupa	230 V aletler
	10 Amper, ana şebeke

#### Tanımlar: Güvenlik Talimatları

Aşağıdaki tanımlar her işaret sözcüğü ciddiyet derecesini gösterir. Lütfen kılavuzu okuyunuz ve bu simgelere dikkat ediniz.



**TEHLİKE:** Engellenmemesi halinde ölüm veya ciddi yaralanma ile sonuçlanabilecek çok yakın bir tehlikeli durumu gösterir.



**UYARI:** Engellenmemesi halinde ölüm veya ciddi yaralanma ile sonuçlanabilecek potansiyel bir tehlikeli durumu gösterir.



**DİKKAT:** Engellenmemesi halinde önemsiz veya orta dereceli yaralanma ile sonuçlanabilecek potansiyel bir tehlikeli durumu gösterir.

**İKAZ:** Engellenmemesi halinde maddi hasara neden olabilecek, yaralanma ile ilişkisi olmayan durumları gösterir.



Elektrik çarpması riskini belirtir.



Yangın riskini belirtir.

## EC-Uygunluk bildirimi

### MAKİNE DİREKTİFİ



D25112(C), D25113, D25114, D25213

DEWALT, "teknik veriler" bölümünde açıklanan bu ürünlerin 98/37/EC (28 Aralık 2009'a kadar), 2006/42/EC (29 Aralık 2009'dan itibaren), EN 60745-1, EN 60745-2-6 normlarına uygun olarak tasarlandığını beyan eder.

Bu ürünler ayrıca 2004/108/EC Direktifi ile uyumludur. Daha fazla bilgi için, lütfen aşağıdaki adresten DEWALT ile irtibata geçin veya kılavuzun arkasına bakın.

Bu belge altında imzası bulunan yetkili, teknik dosyanın derlenmesinden sorumludur ve bu beyanı DEWALT adına vermiştir.

*H. Grossmann*

Horst Grossmann

Başkan Yardımcısı, Mühendislik ve Ürün Geliştirme  
DEWALT, Richard-Klinger-Straße 11,  
D-65510, Idstein, Almanya  
27.07.2009



**UYARI:** Yaralanma riskini azaltmak için, kullanım kılavuzunu okuyun.

## Genel Elektrikli Alet Güvenlik Uyarıları



**UYARI!** Tüm güvenlik uyarılarını ve tüm talimatları okuyun. Uyarı ve talimatlara uyulmaması elektrik çarpması, yangın ve/veya ciddi yaralanmaya yol açabilir.

### TÜM UYARI VE TALIMATLARI İLERİDE BAŞVURU AMACIYLA SAKLAYIN

Uyarılarda geçen "elektrikli alet" terimi, ana şebekeden güç alan (kablolu) elektrikli aletinizi veya pil ile çalışan (kablesiz) elektrikli aletinizi ifade etmektedir.

#### 1) ÇALIŞMA ALANININ GÜVENLİĞİ

- Çalışma alanını temiz tutun ve iyi ışıklandırın. Karışık veya karanlık bölgeler kazalara yol açabilir.

## TÜRKÇE

- b) **Elektrikli aletleri yanıcı sıvılar, gazlar veya toz gibi patlayıcıların bulunduğu ortamlarda kullanmayın.** Elektrikli aletler toz veya dumanı ateşleyebilecek kıvılcıklar çıkarmaktadır.
- c) **Bir elektrikli aleti kullanırken çocukları ve etraftaki insanları uzakta tutun.** Dikkat dağınıcı şeyler kontrolü kaybetmenize sebep olabilir.

### 2) ELEKTRİK EMNİYETİ

- a) **Elektrikli aletin fişleri prize uygun olmalıdır. Fişi hiçbir şekilde değiştirmeyin. Topraklanmış elektrikli aletler ile birlikte adaptör fişlerini kullanmayın.** Değiştirilmemiş fişler ve uygun prizler elektrik çarpması riskini azaltacaktır.
- b) **Borular, radyatörler, mutfak ocakları ve buzdolapları gibi topraklanmış yüzeylerle vücudunuzun temas etmesini engelleyin.** Vücudunuzun topraklanması halinde elektrik çarpması riski artmaktadır.
- c) **Elektrikli aletleri yağmura veya ıslak koşullara maruz bırakmayın.** Bir elektrikli aletin içine giren su, elektrik çarpması riskini artıracaktır.
- d) **Kabloyu başka amaçlarla kullanmayın. Kabloyu hiçbir zaman elektrikli aleti taşımak, sürüklemek veya prizden çekmek üzere kullanmayın. Kabloyu ısı, yağ, keskin köşeler veya hareketli parçalardan uzak tutun.** Hasarlı veya dolaşmış kablolar elektrik çarpması riskini artırmaktadır.
- e) **Bir elektrikli aleti dış mekanda kullanırken, dış mekan kullanımına uygun bir uzatma kablosu kullanın.** Dış mekan kullanımına uygun bir kablonun kullanılması elektrik çarpması riskini azaltmaktadır.
- f) **Elektrikli aletin nemli ortamda çalışması kaçınılmazsa, bir artık akım cihazı (RCD) korumalı besleme kullanın.** RCD kullanımı elektrik çarpması riskini azaltır.

### 3) KİŞİSEL GÜVENLİK

- a) **Bir elektrikli aleti kullanırken tetikte olun, ne yaptığınıza dikkat edin ve sağduyunuzu kullanın.** Yorgun olduğunuz zaman veya ilaç, alkol ya

**da başka tedavi etkisi altında iken elektrikli aleti kullanmayın.** Elektrikli aletleri kullanırken bir anlık dikkatsizlik ciddi kişisel yaralanmaya yol açabilir.

- b) **Kişisel koruyucu ekipman kullanın. Her zaman göz koruması kullanın.** Uygun koşullarda kullanılan toz maskesi, kaymaz emniyet ayakkabıları, kask veya duyma koruması gibi koruyucu ekipman kişisel yaralanmaları azaltacaktır.
- c) **İstemeyerek çalıştırmaktan kaçının. Güç kaynağını ve/veya pil takımını bağlamadan, aleti yerden kaldırmadan ya da taşımadan önce anahtarın off (kapalı) konumda olduğundan emin olun.** Elektrikli aletleri parmağınız anahtar üzerindeyken taşımak veya anahtarı açık konumdaki elektrikli aletleri prize takmak kazalara yol açacaktır.
- d) **Elektrikli aleti açık konuma getirmeden önce varsa ayar anahtarını veya ayarlı penseyi çıkarın. Elektrikli aletin dönen bir parçasına bağlı kalan bir ayarlı pense veya anahtar kişisel yaralanmaya yol açabilir.**
- e) **Yetişemeyeceğiniz noktalara uzanmayın. Her zaman için uygun ayak basacak yer bulun ve dengenizi sağlayın.** Böylece beklenmeyen durumlarda elektrikli alet daha iyi kontrol edilebilecektir.
- f) **Uygun giysiler giyin. Bol giysiler veya takı kullanmayın. Saçınız, giysileriniz ve eldivenlerinizi hareketli parçalardan uzak tutun.** Bol giysiler, takılar veya uzun saç hareketli parçalara takılabilir.
- g) **Toz çekme ve toplama araç-gereçlerinin bağlanması için cihazlar verilmesi halinde, bunların uygun biçimde bağlanması ve kullanılmasını sağlayın.** Toz toplama kullanımı tozla ilgili tehlikeleri azaltabilir.

### 4) ELEKTRİKLİ ALETİN KULLANIMI VE BAKIMI

- a) **Elektrikli aleti zorlamayın. Uygulamanız için doğru elektrikli aleti kullanın.** Doğru elektrikli alet, tasarlandığı hızda işi daha iyi ve daha güvenli yapacaktır.
- b) **Açma/kapama anahtarı çalışmazsa elektrikli aleti kullanmayın.** Anahtar ile kontrol edilemeyen herhangi bir elektrikli alet tehlikelidir ve tamir edilmelidir.

- c) **Herhangi bir ayarlama yapmadan, aksesuarları değiştirmeden veya elektrikli aletleri saklamadan önce fişi güç kaynağından çekin ve/veya pilleri çıkarın.** Bu türü koruyucu güvenlik önlemleri elektrikli aletin yanlışlıkla çalışması riskini azaltır.
- d) **Boştaki elektrikli aletleri çocukların erişemeyeceği yerlerde muhafaza edin ve elektrikli aleti veya bu talimatları bilmeyen kişilerin elektrikli aleti kullanmasına izin vermeyin.** Elektrikli aletler eğitimsiz kullanıcıların elinde çok tehlikelidir.
- e) **Elektrikli aletlerin bakımını yapın. Hareketli parçaların hizalanmasını veya bağlantılarını, parçaların kırık olup olmadığını ve elektrikli aletlerin çalışmasını etkileyebilecek başka koşulları kontrol edin. Hasarlı ise, kullanmadan önce elektrikli aletin tamirini yaptırın.** Kazaların pek çoğu, bakımı yapılmayan elektrikli aletlerden kaynaklanmaktadır.
- f) **Kesme aletlerini keskin ve temiz tutun. Bakımı gerektiği şekilde yapılmış keskin uçlu kesme aletlerinin rahatsızlık yaratma olasılığı daha az, kontrolü daha kolaydır.**
- g) **Elektrikli el aletini, aksesuarları ve uçları vb. çalışma şartlarını ve gerçekleştirilecek işi göz önüne alarak bu talimatlara göre kullanın.** Elektrikli aletin amacı dışındaki işlemlerde kullanılması tehlikeli durumlara yol açabilir.

#### 5) SERVİS

- a) **Elektrikli aletinizin eğitimli bir tamir görevlisi tarafından sadece aynı yedek parçalar kullanılarak tamir edilmesini sağlayın.** Bu şekilde elektrikli aletin güvenliği sağlanmış olacaktır.

#### Döner Kırıcı Deliciler için İlave Özel Güvenlik Kuralları

- **Koruyucu kulaklık kullanın.** Gürültüye maruz kalınması, işitme kaybına yol açabilir.
- **Ürün paketinde bulunan yardımcı tutma kollarını kullanın.** Kontrolü kaybetmeniz, yaralanmanıza neden olabilir.
- **Aletin, gömülü elektrik kablolarına veya kendi kablosuna temas etmesine yol açabilecek durumlarda aleti izole edilmiş saplarından tutun.** Alet elektrik

akımı bulunan kablolarla temas ettiğinde, akım iletken metal parçaları üzerinden operatöre iletilerek elektrik çarpmasına yol açabilir.

- **Kesilecek parçayı sağlam bir yere sabitlemek için işkence veya başka araçlar kullanın.** Parçanın elinizle veya vücudunuzu kullanarak tutulması güvenilmezdir ve kontrol kaybına neden olabilir.
- **Koruyucu gözlük veya gözü koruyacak başka araçlar kullanın.** Kıırma delme işlemleri uçuşan talaşlara neden olur. Uçan parçacıklar kalıcı göz hasarına neden olabilir. Toz üreten uygulamalarda toz maskesi veya solunum aygıtı takın. Uygulamaların çoğu için koruyucu kulaklık gerekebilir.
- **Aleti her zaman sıkıca tutun. Bu aleti her iki elinizle kavramadan kullanmaya çalışmayın.** Yan tutamağın daima kullanılması tavsiye edilir. Bu aletin tek elle kullanılması kontrol kaybına neden olabilir. Nervürlü çelik gibi sert malzemelerin kırılması veya bu tür malzemelerle karşılaşılması da tehlikeli olabilir. Kullanmadan önce yan tutamağı sıkın.
- **Bu aleti uzun süre çalıştırmayın.** Çekiç etkisinden kaynaklanan titreşim el ve kollarınıza zarar verebilir. İlave tampon sağlamak için eldiven kullanın ve sık sık ara vererek maruz kalınan titreşimi sınırlayın.
- **Uçları kendi başınıza yenilemeye çalışmayın.** Keskinlerin yenilenmesi yetkili bir uzman tarafından yapılmalıdır. Uygun olmayan şekilde yenilenmiş keskinler yaralanmaya neden olabilir.
- **Aleti kullanırken veya uçları değiştirirken eldiven giyin.** Alet üzerindeki açıkta olan metal parçalar ve uçlar çalışma sırasında oldukça sıcak olabilirler. Parçalanmış malzemenin küçük parçacıkları çıplak ellere zarar verebilir.
- **Uç tam olarak durmadan aleti asla yere koymayın.** Dönen uçlar yaralanmaya neden olabilir.
- **Sıkışan uçları çıkarmak için uçlara çekiçle vurmeyin.** Metal veya malzeme parçacıkları fırlatarak yaralanmaya neden olabilir.
- **Hafifçe aşınmış keskinler taşlama yöntemiyle yeniden keskinleştirilebilir.**
- **Elektrik kablosunu dönen uçtan uzakta tutun.** Kabloyu vücudunuzun hiçbir uzvuna

## TÜRKÇE

sarmayın. Dönen uca dolaşan bir elektrik kablosu yaralanmaya ve kontrol kaybına neden olabilir.

### Kalan Riskler

Aşağıdaki riskler kırıcı - delici kullanmanın özünde mevcuttur:

- Aletin dönen veya sıcak parçalarına dokunma sonucu yaralanma

İlgili güvenlik kurallarının uygulanmasına ve güvenlik donanımlarının kullanılmasına rağmen kalıcı bazı risklerin önüne geçilememektedir. Bunlar arasında:

- İşitme kaybı.
- Aksesuar değiştirirken parmakların ezilme tehlikesi.
- Beton ve/veya çimento bazlı malzemeler üzerinde çalışırken meydana gelen tozun yutulması sonucu oluşan sağlık sorunları bulunmaktadır.

### Alet üzerindeki etiketler

Alet üzerinde aşağıdaki etiketler bulunmaktadır:



Kullanmadan önce kullanım kılavuzunu okuyun.



Kulak koruması kullanın.



Göz koruması kullanın.

### TARİH KODU KONUMU (ŞEKİL 1)

İmalat yılını da içeren Tarih Kodu (n) gövdeye basılıdır.

Örnek:

2009 XX XX  
İmalat Yılı

### Paket içeriği

Paket içeriğinde şunlar bulunmaktadır:

- 1 Ağır hizmet tipi döner kırıcı delici
- 1 Yan tutamak
- 1 Derinlik ayarlama çubuğu
- 1 Alet kutusu
- 1 Anahtarsız mandren (D25114K)

1 Anahtarlı mandren + mandren adaptörü (D25112CK)

1 Kullanım kılavuzu

1 Parça şeması

- Alet, parçalar ve aksesuarlarda nakliye sırasında hasar oluşup oluşmadığını kontrol edin.
- Çalıştırmadan önce bu kılavuzu iyice okuyup anlamak için zaman ayırın.

### Tanımlama [şek. (fig.) 1]



**UYARI:** Hiçbir zaman elektrikli aleti veya herhangi bir parçasını değiştirmeyin. Hasarla veya yaralanmayla sonuçlanabilir.

- Değişken hız düğmesi
- Kilitleme düğmesi (D25112(C)/D25113/D25114)
- İleri/geri düğmesi
- Mod seçme düğmesi
- Emniyet kilidi
- Uç yuvası
- Toz kapağı
- Kilitleme bileziği (D25114)
- Derinlik ayarlama çubuğu
- Yan tutamak
- Derinlik sabitleme kelepçesi

### KULLANIM ALANI

Bu ağır hizmet tipi döner kırıcı deliciler profesyonel delme ve darbeli delme, vidalama ve hafif yontma maksadıyla tasarlanmıştır.

Islak koşullarda veya yanıcı sıvı ya da gazların mevcut olduğu ortamlarda **KULLANMAYIN**.

Bu kırıcı deliciler profesyonel elektrikli aletlerdir.

Çocukların alete ellemesine **İZİN VERMEYİN**. Bu alet deneyimsiz kullanıcılar tarafından kullanılırken nezaret edilmelidir.

### Tork sınırlama kavraması

Tüm döner kırıcı deliciler matkap ucunun sıkışması durumunda operatöre iletilen maksimum tork tepkisini azaltmak için bir tork sınırlama kavraması ile donatılmışlardır. Bu özellik ayrıca dişli ve elektrik motorunun teklemesini de engeller. Tork sınırlama kavraması fabrikada ayarlanmış olarak gelir ve sonradan ayarlanamaz.

## Elektrik emniyeti

Elektrik motoru sadece tek bir voltaj için tasarlanmıştır. Her zaman güç kaynağının, etiket plakasındaki voltajla aynı olup olmadığını kontrol edin.



DEWALT şarj cihazınız EN 60745 standardına uygun olarak çift yalıtımlıdır; bu nedenle, topraklama kablosuna gerek yoktur.

Güç kablosu hasarlıysa, DEWALT servis kuruluşundan temin edilebilen özel olarak hazırlanmış bir kabloyla değiştirilmelidir.

## Uzatma Kablosu Kullanma

Gerekli olmadığı sürece uzatma kablosu kullanılmamalıdır. Şarj cihazınızın güç girişine uygun onaylı bir uzatma kablosu kullanın (teknik verilere bakın). Minimum iletken ebadı 1 mm<sup>2</sup>; maksimum uzunluk 30 m'dir.

Bir kablo makarası kullanırken, her zaman kabloyu tamamen makaradan çıkarın.

## MONTAJ VE AYARLAMALAR



**UYARI: Yaralanma riskini azaltmak için, aksesuarları takıp çıkarmadan önce, ayarlama yapmadan veya ayarları değiştirmeden önce veya tamir etmeye başlamadan önce üniteyi kapatın ve makinenin güç kaynağı bağlantısını kesin. Tetikleme anahtarının KAPALI konumunda olduğundan emin olun. Aletin yanlışlıkla çalışması yaralanmaya sebep olabilir.**

## Çalışma Modunun Seçilmesi (şek. 2A, 2B)

### D25112(C) (ŞEK. 2A)

Bu alet aşağıdaki çalışma modlarında kullanılabilir:



Döner delme: vidalama ve çelik, ahşap ve plastikleri delmek için



Darbeli delme: beton ve çimento bazlı malzemeleri delmek için.

### D25113/D25114/D25213 (ŞEK. 2B)

Bu alet aşağıdaki çalışma modlarında kullanılabilir:



Döner delme: vidalama ve çelik, ahşap ve plastikleri delmek için



Darbeli delme: beton ve çimento bazlı malzemeleri delmek için.



Sadece darbe: hafif yontma, keskilme ve yıkım uygulamaları için. Bu modda alet ayrıca sıkışan bir matkap ucunu kurtarmak için bir levye gibi de kullanılabilir.



Uç dönüşü: sadece düz keskiyi istenen pozisyona döndürmek için kullanılan çalışmayan pozisyon.

1. Çalışma modunu seçmek için emniyet kilidine (e) basın ve istene modun simgesini gösterene dek mod seçme düğmesini (d) döndürün.
2. Emniyet kilidini bırakın ve mod seçme düğmesinin yerine sabitlendiğini kontrol edin.



**UYARI: Çalışma modunu, alet çalışırken seçmeyin.**

## Keski Pozisyonunun Belirlenmesi (şek. 2A, 2B)

Keski belirlenerek 51 farklı pozisyona sabitlenebilir.

1. "Dönen uç" pozisyonunu gösterene dek mod seçme düğmesini (d) çevirin.
2. Keskiyi istenilen pozisyona döndürün.
3. Mod seçme düğmesini (d) "sadece çekiç" pozisyonuna çevirin.
4. Keskiyi pozisyona sabitlene dek döndürün.

## SDS Plus® Aksesuarlarının Takılıp Çıkarılması (şek. 3)

Bu alet SDS Plus® aksesuarlarını kullanır (SDS Plus® uç sapının kesiti için şekil 3'deki küçük resme bakın). Sadece profesyonel aksesuarlar kullanmanızı tavsiye ederiz.

1. Uç sapını temizleyerek gresleyin.
2. Uç sapını uç yuvasına (f) sokun.
3. Ucu aşağı bastırarak oluklara oturana dek hafifçe çevirin.
4. Düzgün oturup oturmadığını kontrol etmek için ucu çekin. Kıрма delme fonksiyonu, uç yuvasına oturduğunda ucun eksenele olarak birkaç santimetre oynayabilmesini gerektirir.
5. Ucu çıkarmak için uç yuvası sabitleme bileziğini (l) geri çekin ve ucu çekerek çıkarın.

## TÜRKÇE



**UYARI:** Aksesuar değiştirirken daima eldiven giyin. Alet ve aksesuar üzerindeki açıkta olan metal parçalar çalışma sırasında oldukça sıcak olabilirler.

### Yan Tutamağın Takılması (şek. 4)

Yan tutamak (j) sağ elini ya da sol elini kullanan kullanıcıların kullanabilecekleri şekilde takılabilir.



**UYARI:** Yan tutamak düzgün takılmadan aleti kullanmayın.

1. Yan tutamağı gevşetin.
2. **Sağ elini kullanan kullanıcılar için:** tutamak solda kalacak şekilde yan tutamak kelepçesini uç yuvasının arka kısmında bulunan manşonun üzerinden geçirin.  
**Sol elini kullanan kullanıcılar için:** tutamak sağda kalacak şekilde yan tutamak kelepçesini uç yuvasının arka kısmında bulunan manşonun üzerinden geçirin.
3. Yan tutamağı istenilen pozisyona döndürün ve tutamağı sıkın.

### Delme Derinliğinin Ayarlanması (şek. 5)

1. Gereken matkap ucunu yukarıda anlatıldığı şekilde takın.
2. Derinlik sabitleme kelepçesine (k) bastırın ve basılı tutun.
3. Derinlik ayarlama çubuğunu (i) derinlik sabitleme kelepçesinin içinden geçirin.
4. Delme derinliğini şekilde gösterildiği gibi ayarlayın.
5. Derinlik sabitleme kelepçesini serbest bırakın.

### İleri/geri Düşmesi (şek. 6A, 6B)

#### D25112(C)/D25113/D25114 (ŞEK. 6A)

1. İleri yönlü (sağ) dönüş için ileri/geri düşmesini (c) sağ tarafa alın. Aletin üzerindeki ok işaretlerine bakın.
2. Geri yönlü (sol) dönüş için ileri/geri düşmesini (c) sol tarafa alın.

#### D25213 (ŞEK. 6B)

1. İleri yönlü (sağ) dönüş için ileri/geri düşmesini (c) sol tarafa alın. Aletin üzerindeki ok işaretlerine bakın.
2. Geri yönlü (sol) dönüş için ileri/geri düşmesini (c) sağ tarafa alın.



**UYARI:** Dönüş yönünü değiştirmeden önce daima motorun tamamen durmasını bekleyin.

### Mandren Adaptörü ve Mandrenin Takılması

#### D25112(C)/D25113/D25213

1. Mandreni mandren adaptörünün dişli ucuna vidalayın.
2. Bağlı mandren ve adaptörü, standart SDS Plus® uçmuş gibi alete takın.
3. Mandren, standart SDS Plus® uçla aynı şekilde çıkarılır.



**UYARI:** Standart mandrenleri asla darbeli delme modunda kullanmayın.

### Uç Yuvasının Mandrenle Değiştirilmesi (şek. 7)

#### D25114K

1. Kilitleme bileziğini (h) açma pozisyonuna döndürün ve uç yuvasını (f) çekerek çıkarın.
2. Mandreni (m) mile sokun ve kilitleme bileziğini kilitleme pozisyonuna döndürün.
3. Mandreni uç yuvasıyla değiştirmek için önce uç yuvasını çıkardığınız gibi mandreni çıkarın. Ardından uç yuvasını, mandreni taktığınız gibi takın.



**UYARI:** Standart mandrenleri asla darbeli delme modunda kullanmayın.

### Toz Kapağının Değiştirilmesi (şek. 3)

Toz kapağı (g) mekanizmaya toz girmesini engeller. Eskimiş toz kapağını derhal değiştirin.

1. Uç yuvası sabitleme bileziğini (l) geri çekin ve toz kapağını (g) çekerek çıkarın.
2. Yeni toz kapağını takın.
3. Uç yuvası sabitleme bileziğini bırakın.



## KULLANMA

### Kullanma Talimatları



#### UYARI:

- Güvenlik talimatlarına ve geçerli düzenlemelere her zaman uyun.
- Boru ve kablo tesisatlarının yerlerine dikkat edin.
- Alete sadece hafif bir baskı (yaklaşık 5 kg) uygulayın. Aşırı güç uygulamak delme işlemini hızlandırmadığı gibi aletin performansını düşürerek ömrünü kısaltır.
- Toz kapağına zarar vermemek için çok derin delmeyin veya ilerlemeyin.
- Daima aleti iki elinizle sıkıca tutun ve duruşunuzun güvenli olmasına dikkat edin (şek. 8). Aleti daima yan tutamak düzgün takılı vaziyette kullanın.

### Uygun El Pozisyonu (şekil 1, 8)



**UYARI:** Ciddi yaralanma riskini azaltmak için, **DAİMA** şekilde gösterilen uygun el pozisyonunu kullanın.



**UYARI:** Ciddi yaralanma riskini azaltmak için, ani tepki ihtimaline karşı aleti **DAİMA** sıkıca tutun.

Uygun el pozisyonu bir elin yan tutamakta (j) ve diğer elin ana tutamakta (o) olmasını gerektirir.

### Açma Kapama (şek. 1)

#### D25112(C)/D25113/D25114

1. Aleti çalıştırmak için değişken hız düğmesine (a) basın. Değişken hız düğmesine uygulanan basınç, aletin hızını belirler.
2. Kesintisiz çalışma için değişken hızlı düğmeyi basılı tutun, kilitleme düğmesine (b) basın, ardından değişken hızlı düğmeyi bırakın.
3. Aleti durdurmak için düğmeyi bırakın.
4. Aletin kesintisiz çalışmasını durdurmak için düğmeye kısa süreli basın ve bırakın. İş bittikten sonra ve fişi prizden çıkarmadan önce daima aleti kapatın.

#### D25213

1. Aleti çalıştırmak için değişken hız düğmesine (a) basın. Değişken hız düğmesine uygulanan basınç, aletin hızını belirler.

2. Aleti durdurmak için düğmeyi bırakın.
3. Aleti kapalı konumda sabitlemek için ileri/geri düğmesini (c) ortaya alın.

### Darbeli delme (şek. 1)

#### SERT UÇLA DELME

1. Mod seçme düğmesini (d) darbeli delme pozisyonuna çevirin.
2. Uygun matkap ucu takın.  
**NOT:** En iyi sonuçlar için yüksek kalitede karbür uçlar kullanın.
3. Gerektiğinde yan tutamağı (j) ayarlayın.
4. Gerekirse delme derinliğini ayarlayın.
5. Delik delinecek yeri işaretleyin.
6. Matkap ucunu delinecek yere yerleştirin ve aleti açın.
7. İş bittikten sonra ve fişi prizden çıkarmadan önce daima aleti kapatın.

### Karot Uçla Delme

1. Mod seçme düğmesini (d) darbeli delme pozisyonuna çevirin.
2. Gerektiğinde yan tutamağı (j) ayarlayın.
3. Uygun karot uç takın.
4. Punta matkabını karot uca takın.
5. Punta matkabını delinecek yere yerleştirin ve değişken hız düğmesine (a) basın. Karot betona yaklaşık 1 cm girene dek delin.
6. Delmeyi durdurun ve punta matkabını çıkarın. Karot ucu deliğe tekrar yerleştirerek delmeye devam edin.
7. Delinecek yapının kalınlığı karot ucunun derinliğinden daha fazla ise düzenli aralıklarla ucun içindeki yuvarlak beton veya özü kırarak çıkarın. Deliğin etrafındaki betonun istenmeden kırılmasını engellemek için öncelikle yapı boyunca çapı punta matkabının çapıyla aynı olan bir delik açın. Ardından bu deliği her iki taraftan yarıya kadar delerek genişletin.
8. İş bittikten sonra ve fişi prizden çıkarmadan önce daima aleti kapatın.

## Döner Delme (şek. 1)

1. Mod seçme düğmesini (d) "döner delme" pozisyonuna çevirin.
2. Aletinize bağlı olarak aşağıdaki talimatlardan birini takip edin:
  - **D25112(C)/D25113/D25213:** Mandren adaptörü/mandren düzeneğini takın.
  - **D25114:** Uç yuvasını mandrenle değiştirin.
3. Darbeli delme ile aynı şekilde devam edin.



**UYARI:** Standart mandrenleri asla darbeli delme modunda kullanmayın.

## Vidalama (şek. 1)

1. Mod seçme düğmesini (d) döner delme pozisyonuna çevirin.
2. Dönüş yönünü seçin.
3. Aletinize bağlı olarak aşağıdaki talimatlardan birini takip edin:
  - **D25112(C)/D25113/D25213:** Altı köşe tornavida uçlarıyla kullanmak için özel SDS Plus® vidalama adaptörünü takın.
  - **25114K:** Uç yuvasını mandrenle değiştirin.
4. Uygun tornavida ucu takın. Düz yarıklı vidaları vidalarken daima yarıklı bulma aparatlı uçlar kullanın.
5. Vida başının hasar görmesini engellemek için değişken hız düğmesine (a) hafifçe basın. Ters (sol) dönüşte, vidayı kolayca çıkarmanız için aletin hızı otomatik olarak düşer.
6. Vidanın başı iş parçasına gömülü durumdaysa vida başının iş parçasına girmesini engellemek için değişken hız düğmesini bırakın.

## Yontma ve Kesikleme (şek. 1)

### D25113/D25114/D25213

1. Mod seçme düğmesini (d) "sadece çekiç" pozisyonuna çevirin.
2. Uygun bir keski takın ve 51 pozisyondan birine sabitlemek için elinizle keskiyi çevirin.
3. Gerekliğinde yan tutamağı (j) ayarlayın.
4. Aleti açın ve çalışmaya başlayın.
5. İş bittikten sonra ve fişi prizden çıkarmadan önce daima aleti kapatın.



### UYARI:

- Bu aleti kolay tutuşur veya patlayıcı sıvıları (benzin, alkol, vs.) karıştırmak veya pompalamak için kullanmayın.
- Etiketinde yanıcı olduğu belirtilen sıvıları karıştırmayın.

## BAKIM

DEWALT elektrikli aletiniz minimum bakım gerektirecek şekilde uzun yıllar çalışmak üzere tasarlanmıştır. Sürekli tatminkar çalışma düzgün alet bakımı ve düzenli temizliğe bağlıdır.



### UYARI: Yaralanma riskini

**azaltmak için aksesuarları** takıp çıkarmadan önce, ayarlarla oynamadan veya değiştirmeden önce ya da tamir yaparken **aleti kapatın ve makineyi güç kaynağından ayırın.** Açma/kapama düğmesinin kapalı konumda olduğunu kontrol edin. Aletin yanlışlıkla çalıştırılması yaralanmaya neden olabilir.

- Bu makineye kullanıcı tarafından servis yapılamaz. Yaklaşık 40 saat kullanım sonunda aleti yetkili DEWALT servisine götürün. Bu süreden önce sorunla karşılaşırsanız yetkili DEWALT servisine başvurun.
- Karbon fırçalar eskidiğinde alet otomatik olarak kapanır.

## Motor Fırçaları

DEWALT, fırçalar aşındığında matkabı otomatik olarak durduran bir ileri fırça sistemi kullanır. Bu sayede motorun ciddi hasar görmesini engellenir. Yeni fırça kompleleri yetkili DEWALT servis merkezlerinden temin edilebilir. Daima orijinal yedek parça kullanın.



## Yağlama

Elektrikli aletiniz ilave yağlama gerektirmez.

Kullanılan aksesuarlar ve takımların, SDS Plus® donanımının etrafına gelen kısımları düzenli olarak yağlanmalıdır.



## Temizleme



**UYARI:** Havalandırma deliklerinde ve etrafında toz toplanması halinde bu tozu ve kiri kuru hava kullanarak ana gövdeden uzaklaştırın. Bu işlemi gerçekleştirirken onaylı bir göz koruması ve onaylı toz maskesi takın.



**UYARI:** Aletin metalik olmayan parçalarını temizlemek için asla çözücü veya başka sert kimyasal kullanmayın. Bu kimyasallar bu parçalarda kullanılan malzemeleri güçsüzleştirir. Yalnızca su ve yumuşak sabunla nemlendirilmiş bir bez kullanın. Aletin içine herhangi bir sıvının girmesine izin vermeyin; aletin herhangi bir parçasını bir sıvı içine daldırmayın.

Yerel düzenlemeler kapsamında elektrikli ürünlerin evsel atıklardan ayrı olarak belediyenin atık sahalarında toplanması veya yeni bir ürün aldığınızda satıcı tarafından geri alınması öngörülebilir.

DEWALT, kullanma süreleri sona eren DEWALT ürünlerinin toplanması ve geri kazanımı için bir imkan sunmaktadır. Bu hizmetten yararlanmak için, lütfen ürününüzü bizim adımıza toplama işlemi yapan bir yetkili servise götürün.

Bu kılavuzda belirtilen adresteki yerel DEWALT ofisi ile irtibata geçerek size en yakın yetkili servisin yerini öğrenebilirsiniz. Alternatif olarak, yetkili DEWALT tamir acentelerinin listesi ve satış sonrası servis ve bağlantıların tam ayrıntıları İnternette [www.2helpU.com](http://www.2helpU.com) adresinde mevcuttur.

## Opsiyonel aksesuarlar



**UYARI:** DEWALT tarafından verilenlerin dışındaki aksesuarlar bu ürün üzerinde test edilmediğinden, söz konusu aksesuarların bu aletle birlikte kullanılması tehlikeli olabilir. Yaralanma riskini azaltmak için, bu aletle birlikte sadece DEWALT tarafından tavsiye edilen aksesuarlar kullanılmalıdır.

Opsiyonel olarak çeşitli tiplerde SDS Plus® matkap uçları ve keskinler mevcuttur.

Uygun aksesuarlarla ilgili daha fazla bilgi almak için satıcınızla görüşün.

## Çevrenin korunması



Ayrı toplama. Bu ürün normal evsel atıklarla birlikte imha edilmemelidir.

Herhangi bir zamanda DEWALT ürününüzü değiştirmek isterseniz ya da artık işinize yaramıyorsa, normal evsel atıklarla birlikte atmayın. Bu ürünü ayrı toplama için ayırın.



Kullanılmış ürünlerin ayrı toplanması ve paketlenmesi malzemelerin geri kazanım yoluyla tekrar kullanılmasını sağlamaktadır. Geri kazanılan malzemelerin tekrar kullanılması çevre kirliliğinin önlenmesine yardımcı olur ve ham madde talebini azaltır.

## GARANTİ

DEWALT ürünlerinin kalitesinden emindir ve bu yüzden profesyonel kullanıcılar için kanunlarda belirtilen taleplerin üstünde bir garanti sunmaktadır. Bu garanti metni bir ilave niteliğinde olup profesyonel bir kullanıcı olarak sahip olduğunuz sözleşmeden doğan haklara veya profesyonel olmayan, özel bir kullanıcı olarak sahip olduğunuz yasal haklara hiçbir şekilde zarar vermez. İşbu garanti Avrupa Birliği'ne üye ülkeler ile Avrupa Serbest Ticaret Bölgesi sınırları dahilinde geçerlidir.

### • 30 GÜNLÜK RİKSİZ MÜŞTERİ MEMNUNİYETİ GARANTİSİ •

Satın almış olduğunuz DEWALT ürünü, satın alma tarihinden itibaren 30 gün içerisinde, ilk denemenizde, performansı sizi tam olarak tatmin etmediyse, yetkili servise götürülüp; DEWALT Merkez Servis onayı ile değiştirilebilir veya gerekirse tamir edilir. Bu haktan yararlanmak için:

Ürünün satın alındığı şekliyle, orijinal tüm parçaları ile birlikte satın alındığı yere teslimi;

- Fatura ve garanti kartının ibrazı;
- Uygulamanın satın alım tarihi itibarıyla ilk 30 gün içerisinde gerçekleşmesi;
- Ürün performansının ilk uygulamadan sonra memnuniyetsizlik yaratması gerekmektedir.

Aksesuarlar ve garanti koşulları haricinde yedek parçalar dahil değildir.

### • ÜCRETSİZ BİR YILLIK SERVİS KONTRATI •

Yasal garanti süresi dahilinde tüm DEWALT ürünleri satın alma tarihinden itibaren bir yıl süreyle ücretsiz servis desteğine sahiptir. Sadece bir defaya mahsus olmak üzere ürününüz DEWALT Yetkili Servisinde işçilik bedeli alınmadan tamir edilir veya bakımı yapılır. Fatura ve garanti kartı ibrazı gerekmektedir.

Aksesuarlar ve garanti koşulları haricinde yedek parçalar dahil değildir.

### • BİR YIL TAM GARANTİ •

Sahip olduğunuz DEWALT ürünü satın alma tarihinden itibaren 12 ay içinde hatalı

malzeme veya işçilik nedeniyle bozulursa, DEWALT aşağıdaki şartlara uyulması koşuluyla ücretsiz olarak tüm kusurlu parçaların yenilenmesini veya -kendi inisiyatifine bağlı olarak- satın alınan ürünün değiştirilmesini garanti eder:

- Ürün hatalı kullanılmamıştır;
- Ürün yıpranmamış, hırpalanmamış ve aşınmamıştır;
- Yetkili olmayan kişilerce tamire çalışılmamıştır;
- Satın alma belgesi (fatura) ibraz edilmiştir.
- Ürün, tüm orijinal parçaları ile birlikte iade edilmiştir.

Şikayet veya talepleriniz için satıcınıza, DEWALT kataloğunda yer alan size en yakın yetkili DEWALT servisine veya bu kullanma kılavuzunda belirtilen adresten DEWALT ofisine başvurun. Yetkili DEWALT servislerinin listesi ve satış sonrası hizmetlerimizle ilgili tüm bilgiler İnternette [www.2helpU.com](http://www.2helpU.com) adresinde mevcuttur.

**Sanayi ve Ticaret Bakanlığı tebliğince kullanım ömrü 10 yıldır.**

**Türkiye Distribütörü  
KALE HIRDAVAT VE MAKİNA A.Ş.  
Defterdar Mah. Savaklar Cad. No. 15 34050  
Edirnekapı Eyüp İstanbul**

## ΠΕΡΙΣΤΡΟΦΙΚΟ ΣΦΥΡΟΤΡΥΠΑΝΟ ΥΨΗΛΗΣ ΑΠΟΔΟΣΗΣ D25112(C)/D25113/D25114/D25213

### Συγχαρητήρια!

Επιλέξατε ένα εργαλείο DEWALT. Η πολύχρονη εμπειρία, η σχολαστική ανάπτυξη προϊόντων και η καινοτομία, έκαναν τη DEWALT έναν από τους πλέον αξιόπιστους συνεργάτες στον τομέα των επαγγελματικών ηλεκτρικών εργαλείων.

### Τεχνικά δεδομένα

		D25112(C)	D25113	D25114	D25213
Τάση	V	230	230	230	230
Type		2	2	2	2
Ισχύς εισόδου	W	780	800	800	800
Ταχύτητα χωρίς φορτίο	min <sup>-1</sup>	0–1.150	0–1.150	0–1.150	0–1.150
Ταχύτητα φορτίου	min <sup>-1</sup>	0–830	0–830	0–830	0–830
Ενέργεια κρούσης					
Χρήση σφυροτύπανου	J	3,1	3,1	3,1	3,1
Σμίλευμα	J	–	3,4	3,4	3,4
Μέγιστο εύρος διάτρησης σε χάλυβα/ξύλο/σκυρόδεμα	mm	13/30/24	13/30/26	13/30/26	13/30/26
Θέσεις σμίλης		–	51	51	51
Ικανότητα πυρηνοληψίας σε μαλακό τούβλο	mm	65	65	65	65
Εργαλειοδέτης		SDS Plus®	SDS Plus®	SDS Plus®	SDS Plus®
Διάμετρος κολάρου	mm	54	54	54	54
Βάρος	kg	2,6	2,6	2,6	2,8
L <sub>PA</sub> (ηχητική πίεση)	dB(A)	85	85	85	86
K <sub>PA</sub> (αβεβαιότητα ηχητικής πίεσης)	dB(A)	3	3	3	3,2
L <sub>WA</sub> (ηχητική ισχύς)	dB(A)	99	99	99	99
K <sub>WA</sub> (αβεβαιότητα ηχητικής ισχύος)	dB(A)	3	3	3	3,2

Συνολικές τιμές κραδασμών (διανυσματικό άθροισμα στους τρεις άξονες), καθορισμένες σύμφωνα με τα πρότυπα EN 60745:

Τιμή εκπομπής κραδασμών a <sub>h</sub>					
Διάτρηση σε μέταλλο					
a <sub>h,D</sub> =	m/s <sup>2</sup>	3,5	4,0	3,0	4,0
Αβεβαιότητα K =	m/s <sup>2</sup>	1,5	1,5	1,5	1,5
Τιμή εκπομπής κραδασμών a <sub>h</sub>					
Διάτρηση σε σκυρόδεμα					
a <sub>h,H/D</sub> =	m/s <sup>2</sup>	14,0	14,0	14,0	15,5
Αβεβαιότητα K =	m/s <sup>2</sup>	1,6	1,6	1,6	1,5
Τιμή εκπομπής κραδασμών a <sub>h</sub>					
Σμίλευμα					
a <sub>h,Cheq</sub> =	m/s <sup>2</sup>	–	12,5	12,5	14,0
Αβεβαιότητα K =	m/s <sup>2</sup>	–	1,5	1,5	1,6

## ΕΛΛΗΝΙΚΑ

Τιμή εκπομπής κραδασμών  $a_h$

Βίδωμα χωρίς κρουστικό

$a_h =$	m/s <sup>2</sup>	< 2,5	2,6	4,5	2,6
Αβεβαιότητα K =	m/s <sup>2</sup>	1,5	1,5	1,5	1,5

Το επίπεδο εκπομπής κραδασμών που παρέχεται στο παρόν φυλλάδιο πληροφοριών έχει μετρηθεί σύμφωνα με τυποποιημένο τεστ του προτύπου EN 60745 και μπορεί να χρησιμοποιηθεί για τη σύγκριση ενός εργαλείου με ένα άλλο. Μπορεί να χρησιμοποιηθεί για προκαταρκτική αξιολόγηση έκθεσης.



**ΠΡΟΕΙΔΟΠΟΙΗΣΗ:** Το δηλωθέν επίπεδο εκπομπής κραδασμών αντιπροσωπεύει τις κύριες εφαρμογές του εργαλείου. Ωστόσο, εάν το εργαλείο χρησιμοποιείται σε διαφορετικές εφαρμογές, με διαφορετικά παρελκόμενα ή δεν έχει συντηρηθεί κατάλληλα, η εκπομπή κραδασμών μπορεί να διαφέρει. Αυτό μπορεί να μειώσει σημαντικά το επίπεδο έκθεσης κατά τη διάρκεια ολόκληρης της εργασίας.

Η αξιολόγηση του επιπέδου έκθεσης σε κραδασμούς θα πρέπει επίσης να λαμβάνει υπόψη τις φορές που το εργαλείο κλείνει ή όταν λειτουργεί αλλά δεν ολοκληρώνει την εργασία. Αυτό μπορεί να μειώσει σημαντικά το επίπεδο έκθεσης κατά τη διάρκεια ολόκληρης της εργασίας.

Προσδιορίστε πρόσθετα μέτρα ασφαλείας για την προστασία του χειριστή από τις επιδράσεις των κραδασμών, όπως: συντήρηση του εργαλείου και των παρελκομένων, διατήρηση των χεριών σε θερμή κατάσταση, οργάνωση των προτύπων εργασίας.

### Ασφάλειες:

Ευρώπη για εργαλεία 230 V  
ένταση 10 Ampere

### Ορισμοί: Οδηγίες ασφαλείας

Οι παρακάτω ορισμοί περιγράφουν το επίπεδο σοβαρότητας για κάθε λέξη ένδειξης. Παρακαλούμε διαβάστε το εγχειρίδιο και προσέξτε αυτά τα σύμβολα.



**ΚΙΝΔΥΝΟΣ:** Καθορίζει μια επικείμενη επικίνδυνη κατάσταση η οποία, εάν δεν αποφευχθεί, **θα** οδηγήσει σε **θάνατο ή σοβαρό τραυματισμό**.



**ΠΡΟΕΙΔΟΠΟΙΗΣΗ:** Καθορίζει μια ενδεχομένως επικίνδυνη κατάσταση η οποία, εάν δεν αποφευχθεί, **θα μπορούσε** να οδηγήσει σε **θάνατο ή σοβαρό τραυματισμό**.



**ΠΡΟΣΟΧΗ:** Καθορίζει μια ενδεχομένως επικίνδυνη κατάσταση η οποία, εάν δεν αποφευχθεί, **ενδέχεται** να προκαλέσει **ελαφρό ή μέσης σοβαρότητας τραυματισμό**.

**ΣΗΜΕΙΩΣΗ:** Υποδεικνύει μια πρακτική που **δεν έχει σχέση με προσωπικό τραυματισμό** και η οποία, εάν δεν αποφευχθεί, **ενδέχεται** να προκαλέσει **υλική ζημιά**.



Υποδηλώνει κίνδυνο ηλεκτροπληξίας.



Υποδηλώνει κίνδυνο φωτιάς.

### Δήλωση συμμόρφωσης με τις οδηγίες της Ε.Ε.

ΟΔΗΓΙΑ ΠΕΡΙ ΜΗΧΑΝΙΚΟΥ ΕΞΟΠΛΙΣΜΟΥ



D25112(C), D25113, D25114, D25213

Η εταιρεία DEWALT δηλώνει ότι τα προϊόντα που περιγράφονται στην ενότητα «Τεχνικά δεδομένα» σχεδιάστηκαν σε συμμόρφωση με τα εξής πρότυπα και οδηγίες:

98/37/EK (έως τις 28 Δεκ. 2009), 2006/42/EK (από τις 29 Δεκ. 2009), EN 60745-1, EN 60745-2-6.

Τα προϊόντα αυτά συμμορφώνονται επίσης με την οδηγία 2004/108/EK. Για περισσότερες πληροφορίες, παρακαλούμε επικοινωνήστε με την DEWALT στην παρακάτω διεύθυνση ή ανατρέξτε στο πίσω μέρος του εγχειριδίου.

Ο κάτωθι υπογράφων είναι υπεύθυνος για τη σύνταξη του τεχνικού φακέλου και πραγματοποιεί την παρούσα δήλωση εκ μέρους της εταιρείας DEWALT.



Horst Grossmann  
Αντιπρόεδρος του τμήματος Μηχανικής και Ανάπτυξης προϊόντων  
DEWALT, Richard-Klinger-Straße 11,  
D-65510, Idstein, Γερμανία  
18.05.2009



**ΠΡΟΕΙΔΟΠΟΙΗΣΗ:** Για μείωση του κινδύνου τραυματισμού, διαβάστε το εγχειρίδιο οδηγιών.

## Γενικές προειδοποιήσεις ασφαλείας ηλεκτρικού εργαλείου



**ΠΡΟΕΙΔΟΠΟΙΗΣΗ!** Διαβάστε όλες τις προειδοποιήσεις ασφαλείας και όλες τις οδηγίες. Εάν δεν τηρηθούν οι προειδοποιήσεις και οδηγίες, αυτό μπορεί να έχει ως αποτέλεσμα ηλεκτροπληξία, φωτιά ή/και σοβαρό τραυματισμό.

### ΦΥΛΑΞΤΕ ΟΛΕΣ ΤΙΣ ΠΡΟΕΙΔΟΠΟΙΗΣΕΙΣ ΚΑΙ ΟΔΗΓΙΕΣ ΓΙΑ ΜΕΛΛΟΝΤΙΚΗ ΑΝΑΦΟΡΑ

Ο όρος “ηλεκτρικό εργαλείο” σε όλες τις προειδοποιήσεις, αναφέρεται σε εργαλείο ηλεκτροδοτούμενο (με καλώδιο) από την κύρια παροχή ηλεκτροδότησης, ή σε εργαλείο με ασύρματη δυνατότητα λειτουργίας (με μπαταρία).

#### 1) ΑΣΦΑΛΕΙΑ ΧΩΡΟΥ ΕΡΓΑΣΙΑΣ

- α) **Διατηρείτε το χώρο εργασίας καθαρό και καλά φωτισμένο.** Οι μη τακτοποιημένοι ή σκοτεινοί χώροι, αποτελούν αιτίες ατυχημάτων.
- β) **Μη λειτουργείτε ηλεκτρικά εργαλεία σε χώρους με εκρηκτική ατμόσφαιρα, όπως παρουσία εύφλεκτων υγρών, αερίων, ή σκόνης.** Τα ηλεκτρικά εργαλεία παράγουν σπινθήρες που μπορεί να προκαλέσουν ανάφλεξη της εν λόγω σκόνης ή ατμών.

- γ) **Απομακρύνετε τα παιδιά και άλλα περαστικά άτομα κατά τη χρήση ενός ηλεκτρικού εργαλείου.** Τυχόν παράγοντες που αποσπούν την προσοχή σας, μπορεί να προκαλέσουν απώλεια ελέγχου.

#### 2) ΗΛΕΚΤΡΙΚΗ ΑΣΦΑΛΕΙΑ

- α) **Τα βύσματα των ηλεκτρικών εργαλείων πρέπει να ταιριάζουν με τις πρίζες. Μην τροποποιείτε ποτέ το βύσμα ηλεκτροδότησης με οποιονδήποτε τρόπο. Μη χρησιμοποιείτε οποιαδήποτε βύσματα προσαρμογέα με γειωμένα (με γείωση εδάφους) ηλεκτρικά εργαλεία.** Τα μη τροποποιημένα βύσματα και οι ταιριαστές πρίζες μειώνουν τον κίνδυνο ηλεκτροπληξίας.
- β) **Αποφύγετε την επαφή του σώματός σας με γειωμένες επιφάνειες όπως σωλήνες, καλοριφέρ, εστίες κουζίνας και ψυγεία.** Ο κίνδυνος ηλεκτροπληξίας αυξάνεται όταν το σώμα σας είναι γειωμένο.
- γ) **Μην εκθέτετε τα ηλεκτρικά εργαλεία στη βροχή ή σε συνθήκες υγρής ατμόσφαιρας.** Η είσοδος νερού σε ηλεκτρικό εργαλείο αυξάνει τον κίνδυνο ηλεκτροπληξίας.
- δ) **Μην κακομεταχειρίζεστε το καλώδιο. Μη χρησιμοποιείτε ποτέ το καλώδιο για τη μεταφορά, τράβηγμα, ή αποσύνδεση του ηλεκτρικού εργαλείου. Διατηρείτε το μακριά από θερμότητα, ελαιώδεις ουσίες, αιχμηρά αντικείμενα ή γωνίες, ή μετακινούμενα εξαρτήματα.** Καλώδια που έχουν υποστεί ζημιά ή που είναι “μπερδεμένα”, αυξάνουν τον κίνδυνο ηλεκτροπληξίας.
- ε) **Όταν χρησιμοποιείτε ένα ηλεκτρικό εργαλείο σε εξωτερικό χώρο, χρησιμοποιείτε καλώδιο επέκτασης κατάλληλο για χρήση σε εξωτερικό χώρο.** Η χρήση καλωδίου κατάλληλου για εξωτερική χρήση μειώνει τον κίνδυνο ηλεκτροπληξίας.
- στ) **Εάν είναι αναπόφευκτη η λειτουργία ηλεκτρικού εργαλείου σε χώρο με υψηλή υγρασία, χρησιμοποιήστε παροχή ηλεκτροδότησης με ασφάλεια διαρροής ηλεκτρικού ρεύματος (RCD).** Η χρήση της RCD μειώνει τον κίνδυνο ηλεκτροπληξίας.

## 3) ΠΡΟΣΩΠΙΚΗ ΑΣΦΑΛΕΙΑ

- α) **Παραμείνετε σε εγρήγορση, προσέχετε τι κάνετε και χρησιμοποιείτε την κοινή λογική κατά τη χρήση ενός ηλεκτρικού εργαλείου. Μη χρησιμοποιείτε οποιοδήποτε ηλεκτρικό εργαλείο εάν είστε κουρασμένος (-η), ή υπό την επήρεια ναρκωτικών, αλκοόλ, ή φαρμάκων.** Μια τυχόν στιγμή απόσπασης της προσοχής σας καθώς χειρίζεστε ηλεκτρικά εργαλεία, μπορεί να επιφέρει σοβαρό προσωπικό τραυματισμό.
- β) **Χρησιμοποιήστε προσωπικό προστατευτικό εξοπλισμό. Φοράτε πάντα προστατευτικά γυαλιά. Η χρήση προστατευτικού εξοπλισμού όπως αναπνευστικής μάσκας, αντιολισθητικών υποδημάτων, κράνους, ή προστατευτικών ακουστικών για τις κατάλληλες συνθήκες, θα μειώσει τους προσωπικούς τραυματισμούς.**
- γ) **Αποτρέψτε τυχόν ακούσια εκκίνηση του εργαλείου. Εξασφαλίστε ότι ο διακόπτης είναι κλειστός (θέση off) πριν συνδέσετε το εργαλείο στην πρίζα ή/και στο πακέτο μπαταρίας καθώς και πριν σηκώσετε ή μεταφέρετε το εργαλείο.** Η μεταφορά ηλεκτρικών εργαλείων με το δάκτυλό σας στο διακόπτη, ή η σύνδεση στην πρίζα εργαλείων με ανοικτό (θέση on) διακόπτη, αποτελούν αιτίες ατυχημάτων.
- δ) **Αφαιρέστε οποιοδήποτε κλειδί ή ρυθμιστικό κλειδί πριν ενεργοποιήσετε το ηλεκτρικό εργαλείο.** Ένα κλειδί ή ρυθμιστικό κλειδί που έχει αφηθεί προσαρτημένο σε κινητό τμήμα του ηλεκτρικού εργαλείου, μπορεί να προκαλέσει προσωπικό τραυματισμό.
- ε) **Μην προσπαθήσετε να φτάσετε απομακρυσμένα σημεία. Διατηρείτε συνεχώς σταθερό πάτημα και ισορροπία.** Αυτό σας δίνει τη δυνατότητα καλύτερου ελέγχου του ηλεκτρικού εργαλείου σε απροσδόκητες καταστάσεις.
- στ) **Φοράτε τον κατάλληλο ρουχισμό. Μη φοράτε χαλαρά ρούχα ή κοσμήματα. Διατηρείτε τα μαλλιά σας, τα ρούχα και τα γάντια μακριά από κινούμενα εξαρτήματα.** Τα χαλαρά ρούχα, τα κοσμήματα ή τα μακριά μαλλιά μπορεί να εμπλακούν στα κινούμενα εξαρτήματα.
- ζ) **Εάν διατίθενται συσκευές για τη σύνδεση εκβολής σκόνης**

**και εγκαταστάσεων συλλογής, βεβαιωθείτε ότι έχουν συνδεθεί σωστά και χρησιμοποιούνται κατάλληλα.** Η χρήση συσκευής συλλογής σκόνης μπορεί να μειώσει τους σχετιζόμενους με σκόνη κινδύνους.

## 4) ΧΡΗΣΗ ΚΑΙ ΦΡΟΝΤΙΔΑ ΤΟΥ ΗΛΕΚΤΡΙΚΟΥ ΕΡΓΑΛΕΙΟΥ

- α) **Μην χρησιμοποιείτε με υπερβολική δύναμη το ηλεκτρικό εργαλείο. Χρησιμοποιήστε το κατάλληλο εργαλείο για την εφαρμογή σας.** Το σωστά επιλεγμένο ηλεκτρικό εργαλείο θα εκτελέσει καλύτερα και ασφαλέστερα το έργο του όταν χρησιμοποιηθεί με το ρυθμό για τον οποίο προορίζεται.
- β) **Μην χρησιμοποιείτε το ηλεκτρικό εργαλείο εάν ο διακόπτης (on-off) δεν λειτουργεί.** Οποιοδήποτε εργαλείο δεν μπορεί να ελεγχθεί μέσω του διακόπτη του, είναι επικίνδυνο και πρέπει να επισκευαστεί.
- γ) **Αποσυνδέστε το βύσμα από την πρίζα ή και το πακέτο μπαταρίας από το ηλεκτρικό εργαλείο πριν κάνετε οποιοδήποτε ρυθμίσεις, αλλαγές παρελκομένων, ή πριν αποθηκεύσετε οποιοδήποτε ηλεκτρικό εργαλείο.** Αυτού του είδους τα μέτρα ασφαλείας μειώνουν τον κίνδυνο απροσδόκητης λειτουργίας του ηλεκτρικού εργαλείου.
- δ) **Αποθηκεύστε όποιο ηλεκτρικό εργαλείο δεν χρησιμοποιείτε μακριά από μέρη όπου μπορούν να το φτάσουν παιδιά και μην επιτρέψετε τη χρήση του ηλεκτρικού εργαλείου σε άτομα που δεν είναι εξοικειωμένα με αυτό ή με τις οδηγίες χρήσης του.** Τα ηλεκτρικά εργαλεία είναι επικίνδυνα όταν χρησιμοποιούνται από μη εκπαιδευμένους χειριστές.
- ε) **Συντήρηση ηλεκτρικών εργαλείων. Ελέγξτε για τυχόν εσφαλμένη ευθυγράμμιση ή στρέβλωση κινούμενων εξαρτημάτων, για τυχόν θραύση εξαρτημάτων και για οποιοδήποτε άλλες καταστάσεις που μπορεί να επηρεάσουν τη λειτουργία του ηλεκτρικού εργαλείου. Εάν το ηλεκτρικό εργαλείο έχει υποστεί ζημιά, φροντίστε για την επισκευή του πριν το χρησιμοποιήσετε.** Πολλά ατυχήματα έχουν προκληθεί από ηλεκτρικά εργαλεία που δεν έχουν συντηρηθεί κατάλληλα.



- στ) **Διατηρείτε τα εργαλεία κοπής αιχμηρά και καθαρά.** Τα κατάλληλα συντηρημένα εργαλεία κοπής με αιχμηρά άκρα κοπής έχουν μικρότερες πιθανότητες λυγίσματος κατά τη λειτουργία και ελέγχονται ευκολότερα.
- ζ) **Χρησιμοποιήστε το ηλεκτρικό εργαλείο, τα παρελκόμενα και τις μύτες του κλπ σύμφωνα με τις παρούσες οδηγίες, λαμβάνοντας υπόψη τις συνθήκες εργασίας και την εργασία που πρόκειται να πραγματοποιηθεί.** Η χρήση ενός ηλεκτρικού εργαλείου για εργασίες διαφορετικές απ' αυτές για τις οποίες προορίζεται, μπορεί να δημιουργήσει επικίνδυνη κατάσταση.
- 5) ΣΥΝΤΗΡΗΣΗ (ΣΕΡΒΙΣ)
- α) **Φροντίστε όπως η συντήρηση του ηλεκτρικού εργαλείου πραγματοποιείται από πιστοποιημένο για επισκευές άτομο, με τη χρήση των ταυτόσημων μόνο ανταλλακτικών.** Αυτό θα εξασφαλίσει τη διατήρηση της ασφαλείας του ηλεκτρικού εργαλείου.
- Πρόσθετοι κανόνες ασφαλείας ειδικά για περιστροφικές σφύρες**
- **Φοράτε προστατευτικά για τα αυτιά.** Η έκθεση στο θόρυβο μπορεί να προκαλέσει απώλεια ακοής.
  - **Χρησιμοποιείτε τις βοηθητικές λαβές που παρέχονται με το εργαλείο.** Η απώλεια ελέγχου μπορεί να προκαλέσει προσωπικό τραυματισμό.
  - **Να κρατάτε τα ηλεκτρικά εργαλεία από τις μονωμένες επιφάνειες κρατήματος όταν εκτελείτε εργασίες, κατά τις οποίες τα εργαλεία κοπής ενδέχεται να έρθουν σε επαφή με κρυφές καλωδιώσεις ή με το καλώδιο του εργαλείου.** Η επαφή με ηλεκτροφόρο σύρμα θα καταστήσει ηλεκτροφόρα και τα εκτεθειμένα μεταλλικά τμήματα του ηλεκτρικού εργαλείου, προκαλώντας ηλεκτροπληξία στο χειριστή.
  - **Χρησιμοποιήστε σφιγκτήρες ή άλλο πρακτικό τρόπο για τη στερέωση με ασφάλεια και την υποστήριξη του υπό κατεργασία αντικειμένου σε μια σταθερή πλατφόρμα.** Το κράτημα του αντικειμένου με το χέρι ή η στερέωσή του στο σώμα σας δεν εγγυάται τη σταθερότητα και ενδέχεται να οδηγήσει σε απώλεια ελέγχου.
  - **Φοράτε προστατευτικά γυαλιά ή άλλα προστατευτικά για τα μάτια.** Οι εργασίες σφυρηλάτησης έχουν ως αποτέλεσμα την εμφάνιση ιπτάμενων ροκανιδιών. Τα ιπτάμενα σωματίδια μπορούν να προκαλέσουν μόνιμες βλάβες στα μάτια. Να φοράτε μάσκα για τη σκόνη ή αναπνευστήρα για εφαρμογές κατά τις οποίες δημιουργείται σκόνη. Ενδέχεται να απαιτείται η χρήση προστατευτικών για τα αυτιά για τις περισσότερες εφαρμογές.
  - **Κρατάτε πάντοτε σταθερά το εργαλείο. Μην επιχειρήσετε να χειριστείτε το παρόν εργαλείο αν δεν το κρατάτε και με τα δύο χέρια.** Συνιστάται να χρησιμοποιείτε πάντοτε την πλευρική λαβή. Ο χειρισμός του εργαλείου με ένα χέρι θα οδηγήσει σε απώλεια ελέγχου. Επίσης, η θραύση ή η αντιμετώπιση σκληρών υλικών, όπως οι ράβδοι οπλισμού, ενδέχεται να είναι επικίνδυνη. Συσφίξτε με ασφάλεια την πλευρική λαβή πριν από τη χρήση.
  - **Μη χρησιμοποιείτε το εργαλείο για παρατεταμένα χρονικά διαστήματα.** Η δόνηση που προκαλείται από την ενέργεια της σφύρας ενδέχεται να είναι επιβλαβής για τα χέρια και τους βραχιόνες σας. Χρησιμοποιείτε γάντια για την παροχή επιπλέον προστασίας και περιορίστε την έκθεση με συχνά διαστήματα ανάπαυσης.
  - **Μην επιδιωρθώνετε μόνοι σας τα τρυπάνια.** Η επιδιόρθωση των σμιλών πρέπει να πραγματοποιείται από εξουσιοδοτημένο ειδικό. Οι σμίλες που έχουν επιδιωρθωθεί ακατάλληλα μπορούν να προκαλέσουν τραυματισμό.
  - **Να φοράτε γάντια όταν χειρίζεστε το εργαλείο ή όταν αλλάζετε τρυπάνια.** Τα προσπελάσιμα μεταλλικά τμήματα του εργαλείου και τα τρυπάνια μπορεί να θερμανθούν υπερβολικά κατά τη διάρκεια της λειτουργίας. Μικρά τεμάχια θραυσμένου υλικού μπορεί να τραυματίσουν τα γυμνά χέρια.
  - **Ποτέ μην αφήνετε κάτω το εργαλείο εάν το τρυπάνι δεν έχει σταματήσει να κινείται εντελώς.** Τα κινούμενα τρυπάνια μπορούν να προκαλέσουν τραυματισμό.
  - **Μη χτυπάτε κατεστραμμένα τρυπάνια με σφυρί για να τα αποκολλήσετε.** Ενδέχεται να αποκολληθούν θραύσματα μετάλλου ή ροκανίδια του υλικού, προκαλώντας τραυματισμό.
  - **Οι ελαφρώς φθαρμένες σμίλες μπορούν να ακονιστούν εκ νέου με τρόχισμα.**
  - **Διατηρείτε το καλώδιο του ρεύματος μακριά από το περιστρεφόμενο τρυπάνι. Μην τυλίγετε το καλώδιο γύρω από**

## ΕΛΛΗΝΙΚΑ

### **οποιοδήποτε μέρος του σώματός σας.**

Ένα ηλεκτρικό καλώδιο που έχει τυλιχτεί γύρω από ένα περιστρεφόμενο τρυπάνι μπορεί να προκαλέσει ατομικό τραυματισμό και απώλεια ελέγχου.

## Άλλοι κίνδυνοι

Οι παρακάτω κίνδυνοι συνδέονται εγγενώς με τη χρήση περιστροφικών σφυριών:

- Τραυματισμοί που προκαλούνται από την αφή περιστρεφόμενων μερών ή θερμών τμημάτων του εργαλείου

Παρά τη συμμόρφωση προς τους σχετικούς κανονισμούς ασφαλείας και την εφαρμογή μηχανισμών ασφαλείας, δεν είναι δυνατή η αποφυγή ορισμένων κινδύνων. Αυτοί είναι οι εξής:

- Εξασθένιση της ακοής.
- Κίνδυνος σύνθλιψης δακτύλων κατά την αλλαγή του εξαρτήματος.
- Κίνδυνοι για την υγεία λόγω εισπνοής σκόνης που δημιουργείται κατά την εργασία σε σκυρόδεμα ή/και τσίχλο.

## Ενδείξεις επάνω στο εργαλείο

Επάνω στο εργαλείο εμφανίζονται τα παρακάτω εικονογράμματα:



Διαβάστε το εγχειρίδιο οδηγιών πριν από τη χρήση.



Φοράτε προστατευτικά ακουστικά.



Να φοράτε προστατευτικά για τα μάτια.

### **ΘΕΣΗ ΚΩΔΙΚΟΥ ΗΜΕΡΟΜΗΝΙΑΣ (ΕΙΚ. 1)**

Ο κωδικός ημερομηνίας (n), ο οποίος περιλαμβάνει επίσης το έτος κατασκευής, είναι τυπωμένος επάνω στο περίβλημα.

Παράδειγμα:

2009 XX XX

Έτος κατασκευής

## Περιεχόμενα συσκευασίας

Στη συσκευασία περιέχεται:

- 1 Περιστροφικό σφυροτρίπανο υψηλής απόδοσης
- 1 Πλευρική λαβή
- 1 Ράβδος ρύθμισης βάθους

1 Κιβώτιο

1 Σφιγκτήρας δράπανου χωρίς κλειδί (D25114K)

1 Σφιγκτήρας δράπανου με κλειδί + προσαρμογέας σφιγκτήρα (D25112CK)

1 Εγχειρίδιο οδηγιών

1 Αναλυτικό σχέδιο

- Ελέγξτε για τυχόν ζημιές στο εργαλείο, στα τμήματα ή τα εξαρτήματα, οι οποίες μπορεί να συνέβησαν κατά τη διάρκεια της μεταφοράς.
- Πριν από τη χρήση, αφιερώστε χρόνο για να διαβάσετε προσεκτικά και να κατανοήσετε το παρόν εγχειρίδιο.

## Περιγραφή [εικ. (figure) 1]



**ΠΡΟΕΙΔΟΠΟΙΗΣΗ:** Μην τροποποιείτε ποτέ το ηλεκτρικό εργαλείο ή οποιοδήποτε τμήμα του. Μπορεί να προκληθεί ζημιά ή προσωπικός τραυματισμός.

- Διακόπτης μεταβολής ταχύτητας
- Κουμπί σύνδεσης (D25112(C)/D25113/D25114)
- Ρυθμιστικό περιστροφής προς τα εμπρός/προς τα πίσω
- Επιλογέας τρόπου λειτουργίας
- Κλειδωμα ασφαλείας
- Εργαλειοδέτης
- Κάλυμμα για τη σκόνη
- Κολάρο ασφαλείας (D25114)
- Ράβδος ρύθμισης βάθους
- Πλευρική λαβή
- Σφιγκτήρας αναστολέα βάθους

### **ΠΡΟΟΡΙΖΟΜΕΝΗ ΧΡΗΣΗ**

Οι υψηλής απόδοσης περιστροφικές σφύρες σχεδιάστηκαν για επαγγελματικές εφαρμογές διάτρησης, χρήσης σφυροτρίπανου, βιδώματος και ελαφριές εργασίες αποκοπής.

**MHN** το χρησιμοποιείτε σε συνθήκες υγρασίας ή όταν υπάρχουν εύφλεκτα υγρά ή αέρια.

Τα σφυροτρίπανα είναι επαγγελματικά ηλεκτρικά εργαλεία.

**MHN** αφήνετε τα παιδιά να έρχονται σε επαφή με το εργαλείο. Απαιτείται επίβλεψη όταν το εργαλείο αυτό χρησιμοποιείται από μη έμπειρους χειριστές.

## Συμπλέκτης περιορισμού ροπής στρέψης

Όλα τα περιστροφικά σφυροτρύπανα είναι εξοπλισμένα με έναν συμπλέκτη περιορισμού ροπής στρέψης, ο οποίος ελαττώνει τη μέγιστη αντίδραση ροπής που μεταδίδεται στο χειριστή σε περίπτωση εμπλοκής ενός τρυπανιού δράπανου. Επίσης, η δυνατότητα αυτή αποτρέπει την απότομη διακοπή λειτουργίας και το απότομο σταμάτημα του μηχανισμού μετάδοσης κίνησης και του ηλεκτρικού κινητήρα. Ο συμπλέκτης περιορισμού ροπής στρέψης έχει ρυθμιστεί από το εργοστάσιο και δεν είναι δυνατή η εκ νέου ρύθμισή του.

## Ηλεκτρική ασφάλεια

Ο ηλεκτρικός κινητήρας έχει σχεδιαστεί για λειτουργία μόνο σε μία τάση. Ελέγχετε πάντοτε εάν η τροφοδοσία ανταποκρίνεται στην τάση που αναγράφεται στην επιγραφή με τα δεδομένα.



Ο φορτιστής DEWALT έχει διπλή μόνωση σύμφωνα με το πρότυπο EN 60745, συνεπώς δεν απαιτείται καλώδιο γείωσης.

Εάν το καλώδιο ρεύματος έχει υποστεί ζημιά, πρέπει να το αντικαταστήσετε με ειδικό καλώδιο που διατίθεται από την υπηρεσία εξυπηρέτησης πελατών της DEWALT.

## Χρήση προέκτασης

Δεν πρέπει να χρησιμοποιούνται προεκτάσεις εκτός και αν είναι απολύτως απαραίτητο. Χρησιμοποιήστε εγκεκριμένη προέκταση, κατάλληλη για την είσοδο ρεύματος του φορτιστή σας (ανατρέξτε στα τεχνικά δεδομένα). Το ελάχιστο μέγεθος του αγωγού είναι 1 mm<sup>2</sup>, ενώ το μέγιστο μήκος είναι 30 m.

Όταν χρησιμοποιείτε καλώδιο σε ρολό, να ξετυλίγετε πάντοτε το καλώδιο εντελώς.

## ΣΥΝΑΡΜΟΛΟΓΗΣΗ ΚΑΙ ΡΥΘΜΙΣΕΙΣ



**ΠΡΟΕΙΔΟΠΟΙΗΣΗ: Για τη μείωση του κινδύνου τραυματισμού, απενεργοποιήστε τη μονάδα και αποσυνδέστε το μηχάνημα από την πρίζα πριν την εγκατάσταση και αφαίρεση παρελκομένων, πριν τη ρύθμιση, την αλλαγή των ρυθμίσεων ή την πραγματοποίηση**

*επισκευών. Βεβαιωθείτε ότι ο διακόπτης της σκανδάλης είναι στη θέση απενεργοποίησης (OFF). Τυχόν απροσδόκητη εκκίνηση μπορεί να προκαλέσει τραυματισμό.*

## Επιλογή του τρόπου λειτουργίας (εικ. 2A, 2B)

### D25112(C) (ΕΙΚ. 2A)

Το εργαλείο μπορεί να χρησιμοποιηθεί στους ακόλουθους τρόπους λειτουργίας:



Περιστροφική διάτρηση: για βίδωμα και για διάτρηση σε χάλυβα, ξύλο και πλαστικά



Χρήση σφυροτρύπανου: για εργασίες διάτρησης σκυροδέματος και τοιχοποιίας.

### D25113/D25114/D25213 (ΕΙΚ. 2B)

Το εργαλείο μπορεί να χρησιμοποιηθεί στους ακόλουθους τρόπους λειτουργίας:



Περιστροφική διάτρηση: για βίδωμα και για διάτρηση σε χάλυβα, ξύλο και πλαστικά



Χρήση σφυροτρύπανου: για εργασίες διάτρησης σκυροδέματος και τοιχοποιίας.



Μόνο για σφυρηλάτηση: για ελαφριές εργασίες αποκοπής, σμίλευμα και εφαρμογές κατεδαφίσεων. Σε αυτόν τον τρόπο λειτουργίας το εργαλείο μπορεί επίσης να χρησιμοποιηθεί ως μοχλός για την απελευθέρωση ενός τρυπανιού δράπανου που παρουσίασε εμπλοκή.



Περιστροφή τρυπανιού: θέση μη λειτουργίας που χρησιμοποιείται μόνο για την περιστροφή μιας επίπεδης σμίλης στην επιθυμητή θέση.

1. Για να επιλέξετε τον τρόπο λειτουργίας, πιέστε το κλειδί ασφαλείας (e) και περιστρέψτε το διακόπτη επιλογέα τρόπου λειτουργίας (d) έως ότου υποδείξει το σύμβολο του απαιτούμενου τρόπου λειτουργίας.
2. Απελευθερώστε το κλειδί ασφαλείας και βεβαιωθείτε ότι ο διακόπτης επιλογέα τρόπου λειτουργίας έχει ασφαλίσει στη θέση του.



**ΠΡΟΕΙΔΟΠΟΙΗΣΗ:** Μην επιλέγετε τρόπο λειτουργίας ενώ το εργαλείο λειτουργεί.

## Υπόδειξη της θέσης της σμίλης (εικ. 2A, 2B)

Η σμίλη μπορεί να βρεθεί και να κλειδώσει σε 51 διαφορετικές θέσεις.

1. Περιστρέψτε το διακόπτη επιλογέα τρόπου λειτουργίας (d) έως ότου υποδείξει τη θέση «περιστροφής τρυπανιού».
2. Περιστρέψτε τη σμίλη στην επιθυμητή θέση.
3. Ρυθμίστε το διακόπτη επιλογέα τρόπου λειτουργίας (d) στη θέση «μόνο σφυρηλάτηση».
4. Γυρίστε τη σμίλη έως ότου κλειδώσει στη θέση.

## Τοποθέτηση και αφαίρεση εξαρτημάτων SDS Plus® (εικ. 3)

Το παρόν εργαλείο χρησιμοποιεί εξαρτήματα SDS Plus® (ανατρέξτε στο ένθεμα εικ. 3 για μια εγκάρσια διατομή ενός στελέχους τρυπανιού SDS Plus®). Συνιστούμε να χρησιμοποιείτε μόνο επαγγελματικά εξαρτήματα.

1. Καθαρίστε και λιπάνετε το στέλεχος του τρυπανιού.
2. Εισάγετε το στέλεχος του τρυπανιού στον εργαλειοδέτη (f).
3. Ωθήστε το τρυπάνι προς τα κάτω και περιστρέψτε το αργά έως ότου εφαρμόσει στις υποδοχές.
4. Τραβήξτε το τρυπάνι για να ελέγξετε εάν έχει ασφαλίσει κατάλληλα. Η λειτουργία σφυρηλάτησης απαιτεί από το τρυπάνι να μπορεί να μετακινηθεί κατά μήκος του άξονα, κατά αρκετά εκατοστά όταν έχει ασφαλίσει στον εργαλειοδέτη.
5. Για να αφαιρέσετε ένα τρυπάνι, τραβήξτε προς τα έξω το περίβλημα ασφάλισης του εργαλειοδέτη (l) και τραβήξτε το τρυπάνι προς τα έξω.



**ΠΡΟΕΙΔΟΠΟΙΗΣΗ:** Να φοράτε πάντοτε γάντια όταν αλλάζετε εξαρτήματα. Τα εκτεθειμένα μεταλλικά τμήματα του εργαλείου και των εξαρτημάτων μπορεί να θερμανθούν υπερβολικά κατά τη διάρκεια της λειτουργίας.

## Τοποθέτηση της πλευρικής λαβής (εικ. 4)

Η πλευρική λαβή (j) μπορεί να τοποθετηθεί για να ταιριάζει τόσο σε δεξιόχειρες όσο και σε αριστερόχειρες χρήστες.



**ΠΡΟΕΙΔΟΠΟΙΗΣΗ:** Μην χρησιμοποιείτε το εργαλείο εάν δεν έχει συναρμολογηθεί κατάλληλα η πλευρική λαβή.

1. Χαλαρώστε την πλευρική λαβή.
2. **Για δεξιόχειρες χρήστες:** Σύρετε το σφιγκτήρα της πλευρικής λαβής επάνω από το κολάρο πίσω από τον εργαλειοδέτη, με τη λαβή στα αριστερά.  
**Για αριστερόχειρες χρήστες:** Σύρετε το σφιγκτήρα της πλευρικής λαβής επάνω από το κολάρο πίσω από τον εργαλειοδέτη, με τη λαβή στα δεξιά.
3. Περιστρέψτε την πλευρική λαβή στην επιθυμητή θέση και συσφίξτε τη λαβή.

## Ρύθμιση του βάθους διάτρησης (εικ. 5)

1. Εισάγετε το απαιτούμενο τρυπάνι διάτρησης, όπως περιγράφεται παραπάνω.
2. Πιέστε τον σφιγκτήρα αναστολέα βάθους (k) και κρατήστε τον πιεσμένο.
3. Τοποθετήστε τη ράβδο ρύθμισης βάθους (i) μέσω της οπής του σφιγκτήρα αναστολέα βάθους.
4. Ρυθμίστε το βάθος διάτρησης, όπως φαίνεται.
5. Απελευθερώστε το σφιγκτήρα αναστολέα βάθους.

## Ρυθμιστικό περιστροφής προς τα εμπρός/προς τα πίσω (εικ. 6A, 6B)

D25112(C)/D25113/D25114 (ΕΙΚ. 6A)

1. Πιέστε το ρυθμιστικό περιστροφής προς τα εμπρός/προς τα πίσω (c) προς την δεξιά πλευρά για περιστροφή προς τα εμπρός (δεξιόστροφα). Δείτε τα βέλη επάνω στο εργαλείο.
2. Πιέστε το ρυθμιστικό περιστροφής προς τα εμπρός/προς τα πίσω (c) προς την αριστερή πλευρά για περιστροφή προς τα πίσω (αριστερόστροφα).

**D25213 (ΕΙΚ. 6B)**

1. Πιέστε το ρυθμιστικό περιστροφής προς τα εμπρός/προς τα πίσω (c) προς την αριστερή πλευρά για περιστροφή προς τα εμπρός (δεξιόστροφα). Δείτε τα βέλη επάνω στο εργαλείο.
2. Πιέστε το ρυθμιστικό περιστροφής προς τα εμπρός/προς τα πίσω (c) προς τη δεξιά πλευρά για περιστροφή προς τα πίσω (αριστερόστροφα).



**ΠΡΟΕΙΔΟΠΟΙΗΣΗ:** Περιμένετε πάντοτε έως ότου ο κινητήρας σταματήσει εντελώς, προτού αλλάξετε την κατεύθυνση περιστροφής.

### Τοποθέτηση του σφιγκτήρα και του προσαρμογέα του

**D25112(C)/D25113/D25213**

1. Βιδώστε το σφιγκτήρα στο άκρο με το σπείρωμα του προσαρμογέα του σφιγκτήρα.
2. Εισάγετε τον συνδεδεμένο σφιγκτήρα και τον προσαρμογέα στο εργαλείο, σαν να επρόκειτο για ένα τυπικό τρυπάνι SDS Plus®.
3. Για να αφαιρέσετε τον σφιγκτήρα, προχωρήστε όπως στην αφαίρεση ενός τυπικού τρυπανιού SDS Plus®.



**ΠΡΟΕΙΔΟΠΟΙΗΣΗ:** Ποτέ μη χρησιμοποιείτε τυποποιημένους σφιγκτήρες στη λειτουργία του σφυροτύπανου.

### Αντικατάσταση του εργαλειοδέτη με το σφιγκτήρα (εικ. 7)

**D25114K**

1. Γυρίστε το κολάρο ασφάλισης (h) στη θέση ξεκλειδώματος και τραβήξτε τον εργαλειοδέτη (f) προς τα έξω.
2. Πιέστε το σφιγκτήρα (m) στον άξονα και περιστρέψτε το κολάρο ασφάλισης στη θέση ασφάλισης.
3. Για να αντικαταστήσετε το σφιγκτήρα με τον εργαλειοδέτη, αφαιρέστε πρώτα το σφιγκτήρα με τον ίδιο τρόπο που αφαιρέσατε τον εργαλειοδέτη. Στη συνέχεια, τοποθετήστε τον εργαλειοδέτη με τον ίδιο τρόπο με τον οποίο τοποθετήθηκε ο σφιγκτήρας.



**ΠΡΟΕΙΔΟΠΟΙΗΣΗ:** Ποτέ μη χρησιμοποιείτε τυποποιημένους σφιγκτήρες στη λειτουργία του σφυροτύπανου.

### Αντικατάσταση του καλύμματος για τη σκόνη (εικ. 3)

Το κάλυμμα για τη σκόνη (g) αποτρέπει την είσοδο σκόνης στο μηχανισμό. Να αντικαθιστάτε άμεσα τυχόν φθαρμένα καλύμματα για τη σκόνη.

1. Τραβήξτε προς τα πίσω το περίβλημα ασφάλισης του εργαλειοδέτη (l) και τραβήξτε προς τα έξω το κάλυμμα για τη σκόνη (g).
2. Τοποθετήστε το νέο κάλυμμα για τη σκόνη.
3. Απελευθερώστε το περίβλημα ασφάλισης του εργαλειοδέτη.

### ΛΕΙΤΟΥΡΓΙΑ

#### Οδηγίες χρήσης



**ΠΡΟΕΙΔΟΠΟΙΗΣΗ:**

- Να τηρείτε πάντοτε τις οδηγίες ασφαλείας και τους ισχύοντες κανονισμούς.
- Ενημερωθείτε για τη θέση των σωληνώσεων και των καλωδιώσεων.
- Μην εφαρμόζετε μεγάλη πίεση στο εργαλείο (περίπου 5 kg). Η υπερβολική πίεση δεν επιταχύνει τη διάτρηση αλλά μειώνει την απόδοση του εργαλείου και μπορεί να ελαττώσει το χρόνο ζωής του.
- Μην εκτελείτε διάτρηση ή μην οδηγείτε το εργαλείο σε μεγάλο βάθος για να αποτρέψετε ζημιά στο κάλυμμα για τη σκόνη.
- Πάντοτε να κρατάτε το εργαλείο σταθερά και με τα δυο σας χέρια και διασφαλίστε ότι έχετε σωστή στάση (εικ. 8). Πάντοτε να χρησιμοποιείτε το εργαλείο με συναρμολογημένη κατάλληλα την πλευρική λαβή.

### Κατάλληλη θέση χεριών (εικ. 1, 8)



**ΠΡΟΕΙΔΟΠΟΙΗΣΗ:** Για να ελαττώσετε τον κίνδυνο προσωπικού τραυματισμού, να χρησιμοποιείτε **ΠΑΝΤΟΤΕ** την κατάλληλη θέση των χεριών, όπως φαίνεται.



**ΠΡΟΕΙΔΟΠΟΙΗΣΗ:** Για να ελαττώσετε τον κίνδυνο προσωπικού τραυματισμού, **ΠΑΝΤΟΤΕ** να κρατάτε καλά το εργαλείο για να είστε προετοιμασμένοι σε περίπτωση ξαφνικής αντίδρασης.

Κατάλληλη θέση των χεριών σημαίνει το ένα χέρι στην πλευρική λαβή (j) και το άλλο χέρι στην κύρια λαβή (ο).

## Ενεργοποίηση και απενεργοποίηση (εικ. 1)

### D25112(C)/D25113/D25114

1. Για να θέσετε το εργαλείο σε λειτουργία, πιέστε το διακόπτη μεταβολής ταχύτητας (a). Η πίεση που ασκείται στο διακόπτη μεταβολής ταχύτητας καθορίζει την ταχύτητα του εργαλείου.
2. Για συνεχή λειτουργία, πιέστε και κρατήστε πατημένο το διακόπτη ενεργοποίησης μεταβολής ταχύτητας, πιέστε το κουμπί σύνδεσης (b) και στη συνέχεια, αφήστε το διακόπτη.
3. Για να σταματήσετε το εργαλείο, αφήστε το διακόπτη.
4. Για να σταματήσετε το εργαλείο ενόσω βρίσκεται σε συνεχή λειτουργία, πιέστε σύντομα το διακόπτη και αφήστε τον. Να απενεργοποιείτε πάντοτε το εργαλείο όταν ολοκληρωθεί η εργασία και προτού το αφαιρέσετε από την πρίζα.

### D25213

1. Για να θέσετε το εργαλείο σε λειτουργία, πιέστε το διακόπτη μεταβολής ταχύτητας (a). Η πίεση που ασκείται στο διακόπτη μεταβολής ταχύτητας καθορίζει την ταχύτητα του εργαλείου.
2. Για να σταματήσετε το εργαλείο, αφήστε το διακόπτη.
3. Για να κλειδώσετε το εργαλείο στη θέση απενεργοποίησης, μετακινήστε το ρυθμιστικό περιστροφής προς τα εμπρός/προς τα πίσω (c) στην κεντρική θέση.

## Χρήση σφυροτρύπανου (εικ. 1)

### ΔΙΑΤΡΗΣΗ ΜΕ ΣΥΜΠΑΓΕΣ ΤΡΥΠΑΝΙ

1. Ρυθμίστε το διακόπτη επιλογέα τρόπου λειτουργίας (d) στη θέση μόνο σφυρηλάτησης.

2. Εισάγετε το κατάλληλο τρυπάνι.

**ΣΗΜΕΙΩΣΗ:** Για καλύτερα αποτελέσματα, χρησιμοποιείτε υψηλής ποιότητας τρυπάνια από καρβίδιο.

3. Ρυθμίστε την πλευρική λαβή (j) ανάλογα με τις απαιτήσεις.
4. Εάν είναι απαραίτητο, ρυθμίστε το βάθος διάτρησης.
5. Σημειώστε το σημείο, στο οποίο πρέπει να γίνει η διάνοιξη της οπής.
6. Τοποθετήστε το τρυπάνι στη θέση και θέστε το εργαλείο σε λειτουργία.
7. Να απενεργοποιείτε πάντοτε το εργαλείο όταν ολοκληρωθεί η εργασία και προτού το αφαιρέσετε από την πρίζα.

## Διάτρηση με πυρηνοληψία

1. Ρυθμίστε τον επιλογέα τρόπου λειτουργίας (d) στη θέση μόνο σφυρηλάτησης.
2. Ρυθμίστε την πλευρική λαβή (j) ανάλογα με τις απαιτήσεις.
3. Εισάγετε το κατάλληλο τρυπάνι πυρηνοληψίας.
4. Συναρμολογήστε το κεντρικό δράπανο στο τρυπάνι πυρηνοληψίας.
5. Τοποθετήστε το κεντρικό τρυπάνι στο σημείο και πιέστε το διακόπτη μεταβολής ταχύτητας (a). Τρυπήστε έως ότου ο πυρήνας διεισδύσει στο σκυρόδεμα κατά περίπου 1 εκ.
6. Σταματήστε τη διάτρηση και αφαιρέστε το κεντρικό δράπανο. Τοποθετήστε το κεντρικό τρυπάνι πίσω στην οπή και συνεχίστε τη διάτρηση.
7. Όταν εκτελείτε διάτρηση μέσω μιας δομής που έχει μεγαλύτερο πάχος από το πάχος του κεντρικού τρυπανιού, σπάστε το στρογγυλό κύλινδρο σκυροδέματος ή πυρήνα στο εσωτερικό ενός τρυπανιού σε τακτά διαστήματα. Για την αποφυγή αθέλητης θραύσης σκυροδέματος γύρω από την οπή, πρώτα τρυπήστε μια οπή με τέτοια διάμετρο ώστε το κεντρικό τρυπάνι να περνάει ολόκληρο μέσω της δομής. Στη συνέχεια, τρυπήστε την οπή με πυρήνα σε σημείο που ισαπέχει από κάθε πλευρά.
8. Να απενεργοποιείτε πάντοτε το εργαλείο όταν ολοκληρωθεί η εργασία και προτού το αφαιρέσετε από την πρίζα.

## Περιστροφική διάτρηση (εικ. 1) Αποκοπή και σμίλευμα (εικ. 1)

1. Ρυθμίστε το διακόπτη επιλογή τρόπου λειτουργίας (d) στη θέση «περιστροφικής διάτρησης».
2. Ανάλογα με το εργαλείο που διαθέτετε, ακολουθήστε μία από τις παρακάτω οδηγίες:
  - **D25112(C)/D25113/D25213:** Τοποθετήστε τον προσαρμογέα του σφιγκτήρα/το σύστημα του σφιγκτήρα.
  - **D25114:** Αντικαταστήστε τον εργαλειοδέτη με τον σφιγκτήρα.
3. Προχωρήστε όπως περιγράφεται παραπάνω για τη χρήση σφυροτύπανου.



**ΠΡΟΕΙΔΟΠΟΙΗΣΗ:** Ποτέ μη χρησιμοποιείτε τυποποιημένους σφιγκτήρες στη λειτουργία του σφυροτύπανου.

### Βίδωμα (εικ. 1)

1. Ρυθμίστε το διακόπτη επιλογή τρόπου λειτουργίας (d) στη θέση περιστροφικής διάτρησης.
2. Επιλέξτε κατεύθυνση περιστροφής.
3. Ανάλογα με το εργαλείο που διαθέτετε, ακολουθήστε μία από τις παρακάτω οδηγίες:
  - **D25112(C)/D25113/D25213:** Τοποθετήστε τον ειδικό προσαρμογέα βιδώματος SDS Plus® για χρήση με εξαγωνικά τρυπάνια κατασαβιδιού.
  - **D25114K:** Αντικαταστήστε τον εργαλειοδέτη με τον σφιγκτήρα.
4. Εισάγετε το κατάλληλο τρυπάνι κατασαβιδιού. Όταν βιδώνετε βίδες με κεφαλή με υποδοχή, χρησιμοποιείτε πάντοτε τρυπάνια με ολισθαίνοντα ψηλαφητή.
5. Πιέστε προσεκτικά το διακόπτη μεταβολής ταχύτητας (a) για να αποτρέψετε βλάβη στην κεφαλή της βίδας. Στην περιστροφική κίνηση προς τα πίσω (αριστερόστροφα) η ταχύτητα του εργαλείου ελαττώνεται αυτόματα για την εύκολη αφαίρεση της βίδας.
6. Όταν η βίδα έχει εισέλθει στο υπό κατεργασία αντικείμενο, απελευθερώστε τον διακόπτη μεταβολής ταχύτητας για να αποτρέψετε τη διείσδυση της κεφαλής της βίδας στο υπό κατεργασία αντικείμενο.

### D25113/D25114/D25213

1. Ρυθμίστε το διακόπτη επιλογή τρόπου λειτουργίας (d) στη θέση «μόνο σφυρηλάτηση».
2. Τοποθετήστε την κατάλληλη σμίλη και περιστρέψτε την με το χέρι για να κλειδώσει σε μία από τις 51 θέσεις.
3. Ρυθμίστε την πλευρική λαβή (j) ανάλογα με τις απαιτήσεις.
4. Θέστε το μηχάνημα σε λειτουργία και αρχίστε την εργασία.
5. Να απενεργοποιείτε πάντοτε το εργαλείο όταν ολοκληρωθεί η εργασία και προτού το αφαιρέσετε από την τρίζα.



### ΠΡΟΕΙΔΟΠΟΙΗΣΗ:

- Μην χρησιμοποιείτε το παρόν εργαλείο για την ανάμιξη ή την εύκολη άντληση καυσίμων ή εκρηκτικών υγρών (βενζίνη, οινόπνευμα κ.λπ.).
- Μην αναμιγνύετε ή αναδεύετε εύφλεκτα υγρά που φέρουν ανάλογη σήμανση.

## ΣΥΝΤΗΡΗΣΗ

Το ηλεκτρικό εργαλείο της DEWALT σχεδιάστηκε για να λειτουργεί επί μεγάλο χρονικό διάστημα με ελάχιστη συντήρηση. Η συνεχής ικανοποιητική λειτουργία εξαρτάται από τη σωστή φροντίδα του εργαλείου και τον τακτικό καθαρισμό.



**ΠΡΟΕΙΔΟΠΟΙΗΣΗ: Για να ελαττώσετε τον κίνδυνο τραυματισμού, απενεργοποιείτε το σύστημα και αποσυνδέετε το μηχάνημα από την τροφοδοσία πριν από την τοποθέτηση ή αφαίρεση παρελκόμενων, πριν τη ρύθμιση ή την αλλαγή εξαρτημάτων και κατά την πραγματοποίηση επισκευών. Βεβαιωθείτε ότι ο διακόπτης ενεργοποίησης βρίσκεται στη θέση OFF (Απενεργοποίηση). Η τυχαία εκκίνηση μπορεί να προκαλέσει τραυματισμό.**

- Το παρόν μηχάνημα δεν μπορεί να επιδιορθωθεί από τον χρήστη. Μεταφέρετε το εργαλείο σε εξουσιοδοτημένο αντιπρόσωπο επισκευών της DEWALT μετά από περίπου 40 ώρες χρήσης. Εάν εμφανιστούν προβλήματα πριν από την παρέλευση των

## ΕΛΛΗΝΙΚΑ

40 ωρών, επικοινωνήστε με εξουσιοδοτημένο αντιπρόσωπο επισκευών της DEWALT.

- Το εργαλείο απενεργοποιείται αυτόματα όταν οι ψήκτρες άνθρακα φθαρούν.

### Ψήκτρες κινητήρα

Η DEWALT χρησιμοποιεί ένα προηγμένο σύστημα ψηκτρών, το οποίο σταματάει αυτόματα το δράπανο όταν φθαρούν οι ψήκτρες. Κατ' αυτόν τον τρόπο, αποτρέπεται η ζημιά στον κινητήρα. Καινούριες μονάδες ψηκτρών διατίθενται από τα εξουσιοδοτημένα κέντρα σέρβις της DEWALT. Να χρησιμοποιείτε πάντοτε πανομοιότυπα ανταλλακτικά.



### Λίπανση

Το ηλεκτρικό σας εργαλείο δεν απαιτεί επιπλέον λίπανση.

Τα χρησιμοποιούμενα εξαρτήματα και παρελκόμενα πρέπει να λιπαίνονται τακτικά γύρω από το σύστημα SDS Plus®.



### Καθαρισμός



**ΠΡΟΕΙΔΟΠΟΙΗΣΗ:** Φυσηξτε με ξηρό αέρα και αφαιρέστε οποιαδήποτε ακαθαρσία και σκόνη από το κύριο περίβλημα, όποτε παρατηρείτε ακαθαρσία ή σκόνη μέσα και γύρω από τους αεραγωγούς. Φοράτε εγκεκριμένα προστατευτικά γυαλιά και εγκεκριμένη μάσκα σκόνης, όταν πραγματοποιείτε αυτή τη διαδικασία.



**ΠΡΟΕΙΔΟΠΟΙΗΣΗ:** Μη χρησιμοποιείτε ποτέ διαλύτες ή άλλα ισχυρά χημικά για τον καθαρισμό των μη μεταλλικών τμημάτων του εργαλείου. Αυτά τα χημικά μπορεί να αποδυναμώσουν τα υλικά που χρησιμοποιούνται σ' αυτά τα εξαρτήματα. Χρησιμοποιήστε ένα πανάκι βρεγμένο μόνο με νερό και ήπιο σαπούνι. Μην αφήνετε ποτέ οποιοδήποτε υγρό μέσα στο εργαλείο. Μη βυθίζετε ποτέ οποιοδήποτε τμήμα του εργαλείου σε υγρό.

### Προαιρετικά παρελκόμενα



**ΠΡΟΕΙΔΟΠΟΙΗΣΗ:** Ορισμένα εξαρτήματα εκτός απ' αυτά που διατίθενται από την DEWALT, δεν έχουν δοκιμαστεί μ' αυτό το προϊόν. Η χρήση αυτών των εξαρτημάτων με το παρόν εργαλείο μπορεί να αποβεί επικίνδυνη. Για τη μείωση του κινδύνου τραυματισμού, πρέπει να χρησιμοποιείτε μ' αυτό το προϊόν μόνο τα εξαρτήματα που συνιστώνται από τη DEWALT.

Διατίθενται προαιρετικά διάφοροι τύποι τρυπανιών δράπανου και σμίλες SDS Plus®.

Συμβουλευτείτε τον αντιπρόσωπό σας για περισσότερες λεπτομέρειες όσον αφορά τα κατάλληλα παρελκόμενα.

### Για την προστασία του περιβάλλοντος



Ξεχωριστή συλλογή. Αυτό το προϊόν δεν πρέπει να απορρίπτεται μαζί με τα συνήθη οικιακά απορρίμματα.

Εάν διαπιστώσετε κάποια μέρα ότι το προϊόν σας της DEWALT χρειάζεται αντικατάσταση, ή εάν δεν το χρειάζεστε πια, μην το απορρίψετε μαζί με τα οικιακά απορρίμματα. Τοποθετήστε αυτό το προϊόν σε ειδικό κάδο για ξεχωριστή συλλογή.



Η ξεχωριστή συλλογή χρησιμοποιημένων προϊόντων και συσκευασιών επιτρέπει την ανακύκλωση και επαναχρησιμοποίηση των υλικών. Η επαναληπτική χρήση των ανακυκλωμένων υλικών βοηθά στην αποφυγή της μόλυνσης του περιβάλλοντος και μειώνει τη ζήτηση πρώτων υλών.

Οι τοπικοί κανονισμοί μπορεί να προβλέπουν την ξεχωριστή συλλογή ηλεκτρικών προϊόντων από τα νοικοκυριά σε δημοτικά κέντρα συλλογής απορριμμάτων, ή από τον αντιπρόσωπο όταν αγοράζετε ένα νέο προϊόν.

Η DEWALT διαθέτει εγκατάσταση για τη συλλογή και ανακύκλωση των προϊόντων DEWALT όταν φτάσουν στο τέλος του ωφέλιμου χρόνου ζωής τους. Για να εκμεταλλευτείτε αυτή την υπηρεσία, παρακαλούμε επιστρέψτε το προϊόν σας σε



οποιοδήποτε αντιπρόσωπο συντήρησης ο οποίος θα το συλλέξει εκ μέρους σας.

Μπορείτε να βρείτε τη διεύθυνση του πλησιέστερου εξουσιοδοτημένου αντιπροσώπου συντήρησης μέσω επικοινωνίας με το τοπικό σας γραφείο της DEWALT στη διεύθυνση που αναφέρεται στο παρόν εγχειρίδιο. Εναλλακτικά, μπορείτε να βρείτε κατάλογο εξουσιοδοτημένων αντιπροσώπων συντήρησης της DEWALT, καθώς και πλήρεις λεπτομέρειες για την εξυπηρέτηση μετά την πώληση και πληροφορίες υπευθύνων στο διαδίκτυο, στη διεύθυνση [www.2helpU.com](http://www.2helpU.com).

## ΕΓΓΥΗΣΗ

Η DEWALT έχει εμπιστοσύνη στην ποιότητα των προϊόντων της και προσφέρει μια εξαιρετική εγγύηση για τους επαγγελματίες χρήστες του προϊόντος. Η παρούσα δήλωση εγγύησης αποτελεί προσθήκη και δεν βλάπτει κατά κανέναν τρόπο τα δικαιώματα βάσει σύμβασης που έχετε ως επαγγελματίας χρήστης ή τα νόμιμα δικαιώματά σας ως ιδιώτης, μη επαγγελματίας, χρήστης. Η παρούσα εγγύηση ισχύει εντός των περιοχών δικαιοδοσίας των κρατών μελών της Ευρωπαϊκής Ένωσης και της Ευρωπαϊκής Ζώνης Ελευθέρων Συναλλαγών.

### • ΕΓΓΥΗΣΗ ΙΚΑΝΟΠΟΙΗΣΗΣ 30 ΗΜΕΡΩΝ ΧΩΡΙΣ ΚΙΝΔΥΝΟ •

Εάν δεν μείνετε πλήρως ικανοποιημένοι από την απόδοση του εργαλείου DEWALT, απλώς επιστρέψτε το εντός 30 ημερών, πλήρες όπως αγοράστηκε με όλα τα τμήματα και εξαρτήματά του, στο σημείο αγοράς, για να σας επιστραφεί το σύνολο των χρημάτων ή για ανταλλαγή. Το προϊόν πρέπει να φέρει εύλογη φθορά και πρέπει να υπάρχει απόδειξη αγοράς.

### • ΣΥΜΒΟΛΑΙΟ ΕΝΟΣ ΕΤΟΥΣ ΓΙΑ ΟΛΟΚΛΗΡΩΜΕΝΟ ΣΕΡΒΙΣ •

Εάν χρειαστείτε συντήρηση ή επισκευή για το εργαλείο DEWALT, σε χρονικό διάστημα 12 μηνών από την αγορά, θα πραγματοποιηθεί χωρίς επιβάρυνση σε εξουσιοδοτημένο αντιπρόσωπο σέρβις της DEWALT. Πρέπει να προσκομιστεί απόδειξη αγοράς. Περιλαμβάνεται το κόστος της εργασίας. Δεν περιλαμβάνονται παρελκόμενα και ανταλλακτικά, εκτός και αν η βλάβη παρουσιάστηκε στο χρονικό διάστημα της εγγύησης.

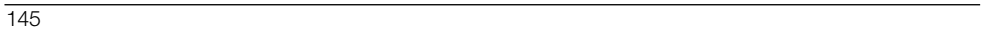
### • ΠΛΗΡΗΣ ΕΓΓΥΗΣΗ ΕΝΟΣ ΕΤΟΥΣ •

Εάν το προϊόν της DEWALT παρουσιάσει ελάττωμα λόγω ελαττωματικών υλικών ή κατασκευής εντός 12 μηνών από την ημερομηνία αγοράς, η DEWALT εγγυάται την αντικατάσταση όλων των ελαττωματικών τμημάτων χωρίς επιβάρυνση ή, κατά την κρίση μας, τη δωρεάν αντικατάσταση της μονάδας, με την προϋπόθεση ότι:

- Δεν έχει γίνει κακή χρήση του προϊόντος.
- Το προϊόν φέρει εύλογη φθορά.
- Δεν έχουν γίνει προσπάθειες επισκευής από μη εξουσιοδοτημένα άτομα.
- Προσκομίστηκε απόδειξη αγοράς.
- Το προϊόν επιστρέφεται πλήρες με όλα τα τμήματα, όπως παραλήφθηκε.

Εάν θέλετε να υποβάλετε αίτηση αξίωσης, επικοινωνήστε με τον πωλητή ή εντοπίστε τη διεύθυνση του πλησιέστερου εξουσιοδοτημένου αντιπροσώπου σέρβις της DEWALT από τον κατάλογο της DEWALT ή επικοινωνήστε με το τοπικό γραφείο της DEWALT, στη διεύθυνση που αναφέρεται στο παρόν εγχειρίδιο. Μια λίστα με τους εξουσιοδοτημένους αντιπροσώπους σέρβις της DEWALT καθώς και πλήρη στοιχεία επικοινωνίας με την υπηρεσία εξυπηρέτησης μετά την πώληση που διαθέτουμε, υπάρχουν στο διαδίκτυο στη διεύθυνση: [www.2helpU.com](http://www.2helpU.com).





<b>Belgique et Luxembourg België en Luxemburg</b>	Black & Decker - DEWALT Nieuwlandlaan 7, IZ Aarschot B156 B-3200 Aarschot	Tel: +32 (0)015 - 15 47 9211 Fax: +32 (0)015 - 15 47 9210 www.dewalt.be
<b>Danmark</b>	DEWALT Sluseholmen 2-4 2450 København SV	Tlf: 70201511 Fax: 70224910 www.dewalt.dk
<b>Deutschland</b>	DEWALT Richard-Klinger-Straße 65510 Idstein	Tel: 06126-21-1 Fax: 06126-21-2770 www.dewalt.de
<b>Ελλάς</b>	Black & Decker (Hellas) S.A. Στράβωνος 7 & Βουλιαγμένης 159 Γλυφάδα 16674, Αθήνα	Τηλ: (01) 8981-616 Φαξ: (01) 8983-570 Service: (01) 8982-630
<b>España</b>	DEWALT Parque de Negocios "Mas Blau" Edificio Muntadas, c/Bergadá, 1, Of. A6 08820 El Prat de Llobregat (Barcelona)	Tel: 934 797 400 Fax: 934 797 439 www.dewalt.es
<b>France</b>	DEWALT 5, allée des hêtres BP 30084, 69579 Limonest Cedex	Tel: 04 72 20 39 20 Fax: 04 72 20 39 00 www.dewalt.fr
<b>Schweiz Suisse Svizzera</b>	DEWALT In der Luberzen 40 8902 Urdorf	Tel: 01 - 730 67 47 Fax: 01 - 730 70 67 www.dewalt.ch
<b>Ireland</b>	DEWALT Calpe House Rock Hill Black Rock, Co. Dublin	Tel: 00353-2781800 Fax: 00353-2781811 www.dewalt.ie
<b>Italia</b>	DEWALT Viale Elvezia 2 20052 Monza (Mi)	Tel: 800-014353 Fax: 039-2387592 www.dewalt.it
<b>Nederlands</b>	Black & Decker - DEWALT Joulehof 12 4600 AB Bergen Op Zoom	Tel: 0164 283000 Fax: 0164 283100 www.dewalt.nl
<b>Norge</b>	DEWALT Postboks 4814, Nydalen 0422 Oslo	Tel: 22 90 99 00 Fax: 22 90 99 01 www.dewalt.no
<b>Österreich</b>	DEWALT Werkzeugevertriebs GmbH Erlaerstraße 165, Postfach 320,1231 Wien	Tel: 01 - 66116 - 0 Fax: 01 - 66116 - 14 www.dewalt.at
<b>Portugal</b>	DEWALT Rua Egas Moniz 173 João do Estoril, 2766-651 Estoril	Tel: 214 66 75 00 Fax: 214 66 75 75 www.dewalt.pt
<b>Suomi</b>	DEWALT Oy Tekniikantie 12 02150 Espoo, Finland	Puh: 010 400 430 Faksi: 0800 411 340 www.dewalt.fi
	DEWALT Oy Teknikvägen 12 02150 Esbo, Finland	Tel: 010 400 430 Fax: 0800 411 340 www.dewalt.fi
<b>Sverige</b>	DEWALT Box 94 431 22 Mölndal	Tel: 031 68 61 00 Fax: 031 68 60 08 www.dewalt.se
<b>Türkiye</b>	KALE Hırdavat ve Makina A.Ş. Defterdar Mah. Savaklar Cad. No:15 Edirnekapı / Eyüp / İSTANBUL 34050 TÜRKİYE	Tel: 0212 533 52 55 Faks: 0212 533 10 05 www.dewalt.com.tr
<b>United Kingdom</b>	DEWALT 210 Bath Road Slough, Berks SL1 3YD	Tel: 01753-56 70 55 Fax: 01753-57 21 12 www.dewalt.co.uk