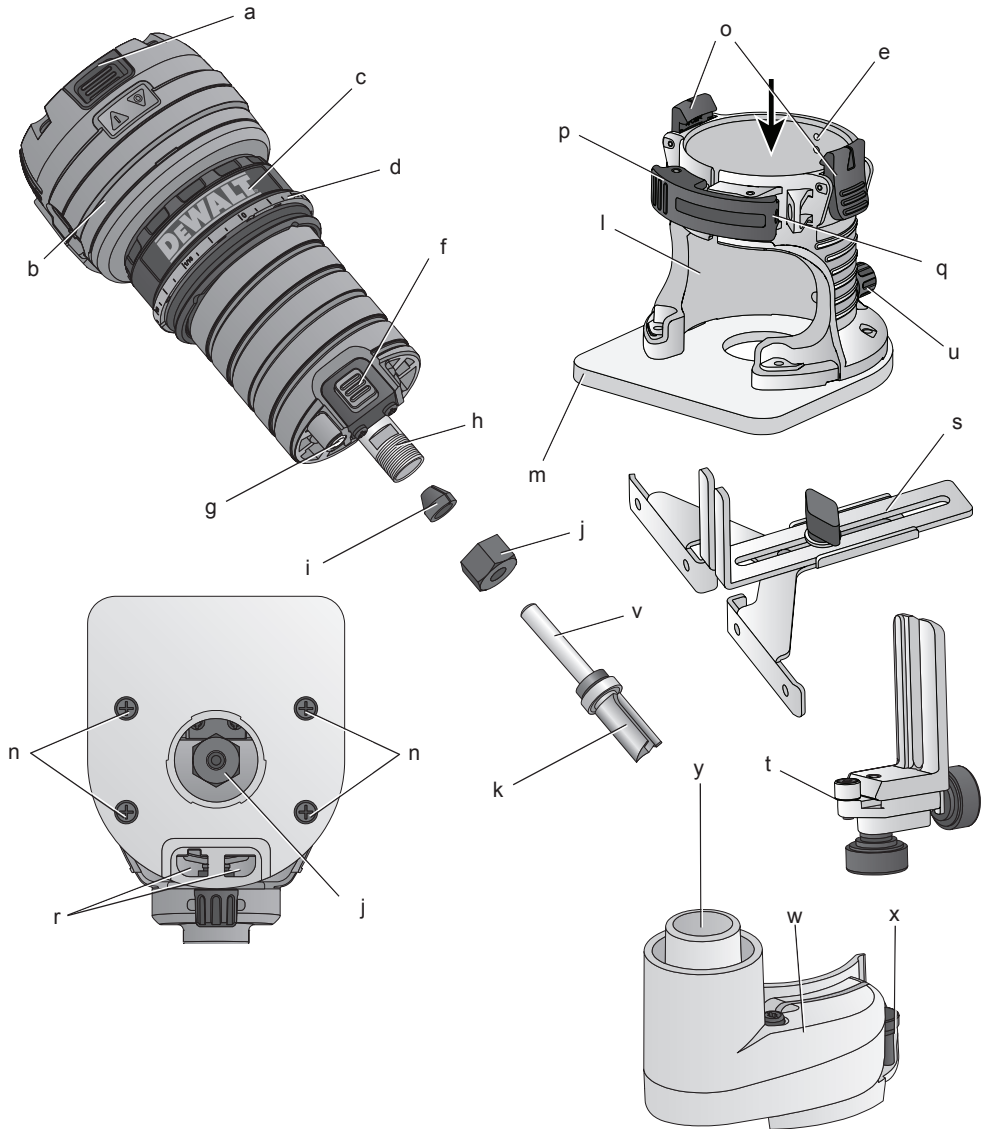

DEWALT®

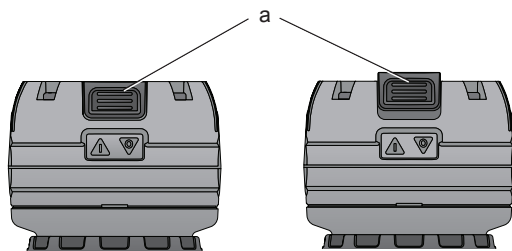
370001-38 LT

DWE6005

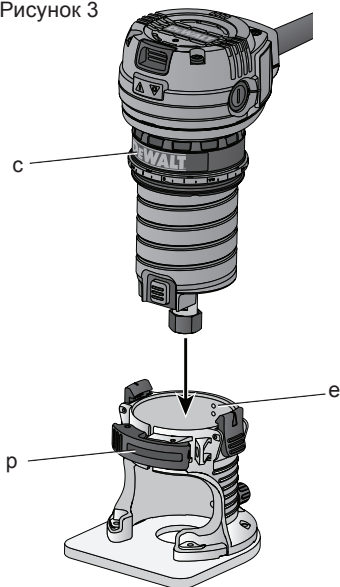
Lietuvių	(Originalios instrukcijos vertimas)	6
Русский язык	(Перевод с оригинала инструкции)	14



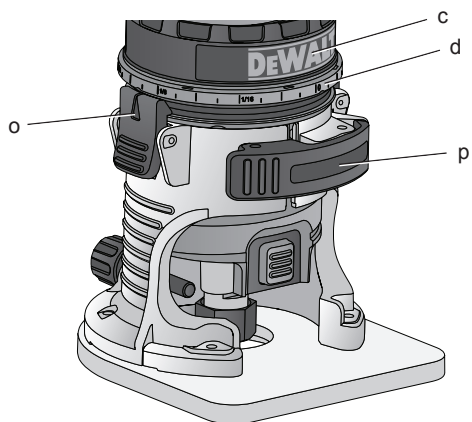
Рав. / Рисунок 2



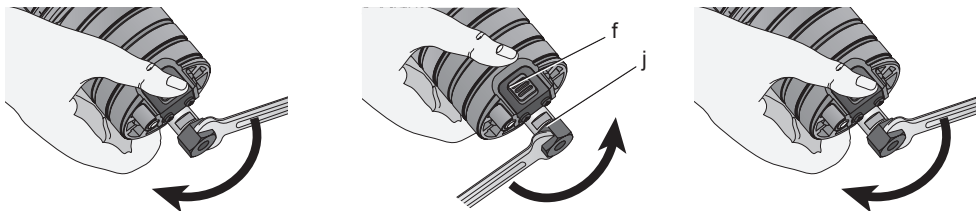
Рав. / Рисунок 3



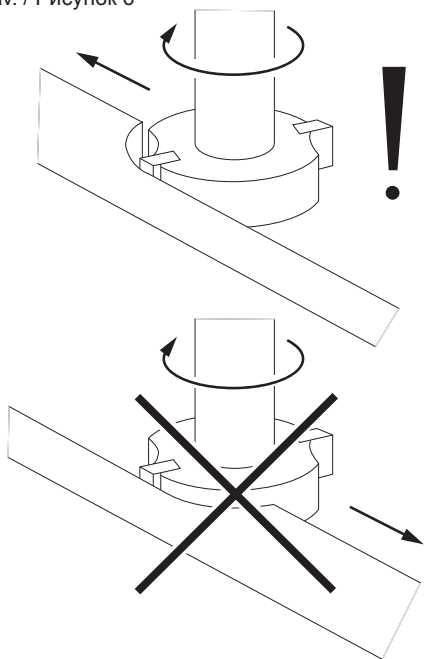
Рав. / Рисунок 4



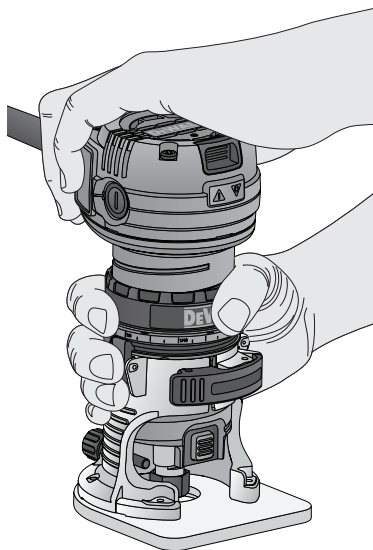
Рав. / Рисунок 5



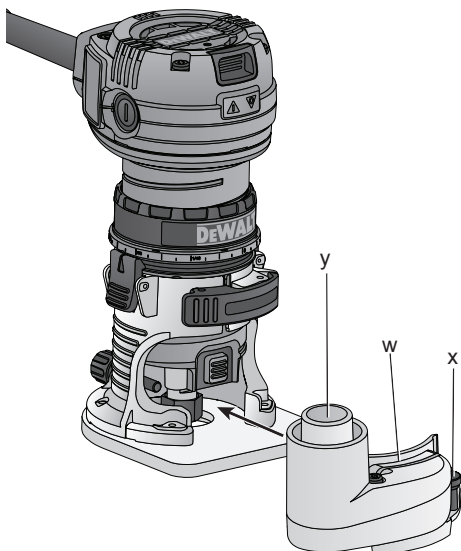
Рав. / Рисунок 6



Рав. / Рисунок 7



Рав. / Рисунок 8



LAMINATO FREZA

DWE6005

Sveikiname!

Jūs pasirinkote „DEWALT“ įrankį. Dėl ilgametės patirties, kruopštaus patobulinimo ir atsinaujinimo bendrovė „DEWALT“ yra viena iš patikimiausių profesionalių elektros įrankių vartotojų partnerių.

Techniniai duomenys

		DWE6005- QS	DWE6005- GB	DWE6005- LX
Įtampa	V	230	230	115
Tipas		1	1	1
Galios išvestis	W	590	590	620
Greitis be apkrovos	min ⁻¹	16 000–34 000	16 000–34 000	16 000–35 000
Frezavimo gylis	mm	22	22	22
Frezavimo antgalių skersmuo (maks.)	mm	25,4	25,4	25,4
Žiedo dydis (maks.)	mm	6	6,35	6,35
Svoris	kg	2,1	2,1	2,1
<hr/>				
L _{PA} (garso slėgis)	dB(A)	78	78	78
K _{PA} (garso slėgio paklaida)	dB(A)	3	3	3
L _{WA} (garso galia)	dB(A)	89	89	89
K _{WA} (garso galios paklaida)	dB(A)	3	3	3

Bendras vibracijos dydis (triašio vektoriaus suma) nustatytas pagal EN 60745.

Vibracijos emisijos dydis a _h				
a _h =	m/s ²	< 2,5	< 2,5	< 2,5
Paklaida K =	m/s ²	1,5	1,5	1,5

Šiame informaciniame lapelyje nurodyta keliami vibracija nustatyta atsižvelgiant į standartinį bandymo metodą, pateiktą EN 60745, todėl ją galima palyginti su kitų elektrinių įrankių keliami vibracija. Nurodyta keliami vibracija taip pat gali būti naudojama preliminariam vibracijos poveikiui įvertinti.



ĮSPĖJIMAS: Nurodytoji vibracija kyla naudojant įrankį pagrindiniams numatytiems darbams. Tačiau, jei šiuo įrankiu atliekami kiti darbai, naudojant kitus priedus arba prastai prižiūrimus priedus, vibracijos emisija gali skirtis. Dėl to gali žymiai padidėti vibracijos poveikis per visą darbo laiką.

Vertinant vibracijos poveikio lygį per tam tikrą darbo laikotarpį, reikia atsižvelgti ne tik į laiką, kai įrankis veikia, bet ir į tą laiką, kai įrankis yra išjungtas ir į laiką, kai jis veikia parengties režimu. Dėl to gali žymiai

sumažėti vibracijos poveikis per visą darbo laiką.

Imkitės papildomų saugos priemonių, kad apsisaugotumėte nuo vibracijos poveikio, pavyzdžiui: techniškai prižiūrėkite įrankį ir jo priedus, laikykite rankas šiltai, planuokite darbą.

Saugikliai:

Europa	230 V elektriniai įrankiai	Maitinimo tinklo el. srovės stiprumas – 10 amperų
Jungtinė Karalystė ir Airija	230 V elektriniai įrankiai	El. srovės stiprumas kištukuose – 13 amperų

Apibrėžtys: Saugos nurodymai

Toliau pateiktos apibrėžtys apibūdina kiekvieno žodinio signalo griežtumą. Prašome perskaityti šį vadovą ir atkreipti dėmesį į šiuos simbolius.



PAVOJUS: Nurodo tiesioginę pavojingą situaciją, kurios neišvengus galima **sunkiai ar net mirtinai susižaloti.**



ĮSPĖJIMAS: Reiškia potencialiai pavojingą situaciją, kuri, jeigu jos neišvengti, **gali baigtis mirtimi arba sunkiu sužeidimu.**



DĖMESIO: Reiškia potencialią pavojingą situaciją, kuri, jeigu jos neišvengti, **galėtų baigtis nesunkiu arba vidutiniu sužeidimu.**

PASTABA: Nurodo pavojų, **nesusijusį su susižalojimu**, kuris, jo nevengiant, **galėtų baigtis žala turtui.**



Reiškia elektros smūgio pavojų.



Reiškia gaisro pavojų.

EB atitikties deklaracija

MAŠINŲ DIREKTYVA



DWE6005

„DeWALT“ pareiškia, kad **techninių duomenų** skyriuje aprašyti gaminiai yra sukurti laikantis toliau nurodytų reikalavimų ir standartų: 2006/42/EB, EN 60745-1, EN 60745-2-17

Šie gaminiai taip pat atitinka Direktyvas 2004/108/EB ir 2011/65/EB. Dėl papildomos informacijos prašome kreiptis į „DeWALT“ atstovą toliau nurodytu adresu arba žiūrėkite į vadovo pabaigoje pateiktą informaciją.

Toliau pasirašęs asmuo yra atsakingas už techninio dokumento sukūrimą ir pateikia šią deklaraciją „DeWALT“ vardu.

H. Grossmann

Horst Grossmann

Gaminių projektavimo ir tobulinimo viceprezidentas

DeWALT, Richard-Klinger-Straße 11,
D-65510, Idstein, Germany (Vokietija)
2013-07-10



ĮSPĖJIMAS: Norėdami sumažinti susižeidimo pavojų, perskaitykite šią instrukciją.

Bendrieji įspėjimai darbui su elektriniais įrankiais



ĮSPĖJIMAS! Perskaitykite visus saugos įspėjimus ir visus nurodymus. Jei bus nesilaikoma toliau pateiktų įspėjimų ir nurodymų, gali kilti elektros smūgio, gaisro ir (arba) sunkaus sužeidimo pavojus.

IŠSAUGOKITE VISUS ĮSPĖJIMUS IR NURODYMUS ATEIČIAI

Sąvoka „elektrinis įrankis“ pateiktuose įspėjimuose reiškia į maitinimo tinklą jungiamą (laidinį) elektrinį įrankį arba akumuliatoriaus maitinamą (belaidį) elektrinį įrankį.

1) DARBO VIETOS SAUGA

- Darbo vieta turi būti švari ir gerai apšviesta.** Užgriozdintos ir tamsios vietos dažnai yra nelaimingų atsitikimų priežastimi.
- Elektrinių įrankių nenaudokite sprogoje aplinkoje, pavyzdžiui ten, kur yra degių skysčių, dujų arba dulkių.** Elektriniai įrankiai sukelia kibirkštis, nuo kurių gali užsidegti dulкės arba garai.
- Dirbdami elektriniais įrankiais pasirūpinkite, kad pašaliniai asmenys ir vaikai būtų atokiau.** Jie gali blaškyti dėmesį ir dėl to galite nesuvaldyti įrankio.

2) ELEKTROS SAUGA

- Elektrinių įrankių kištukai turi tikti lizdui. Niekada niekaip nemodifikuokite kištuko. Su žemintais elektriniais įrankiais niekada nenaudokite jokių adapterių.** Nepakeisti, originalūs kištukai ir juos atitinkantys elektros lizdai sumažins elektros smūgio pavojų.
- Stenkitės nesiliesti kūnu prie žemintų paviršių, pavyzdžiui, vamzdžių, radiatorių, viryklių ir šaldytuvų.** Jei jūsų kūnas būtų žemintas, elektros smūgio pavojus padidėtų.
- Nedirbkite su šiuo įrankiu lietuje arba esant drėgnoms oro sąlygoms.** Į elektrinį įrankį patekęs vanduo padidina elektros smūgio pavojų.
- Atsargiai elkitės su elektros laidu. Niekada nenaudokite laido elektriniam įrankiui nešti, jam ar kištukui traukti. Saugokite laidą nuo karščio, tepalo, aštrių kraštų arba judančių dalių.** Pažeisti arba susinarplioję laidai padidina elektros smūgio pavojų.
- Dirbdami su elektriniu įrankiu lauke, naudokite darbui lauke tinkamą ilginimo laidą.** Naudojant darbui lauke tinkamą laidą, sumažėja elektros smūgio pavojus.

- f) **Jeigu elektrinį įrankį neišvengiamai reikia naudoti drėgnoje aplinkoje, naudokite maitinimo šaltinį, apsaugotą liekamosios elektros srovės prietaisu (RCD). Naudojant RCD, sumažėja elektros smūgio pavojus.**

3) ASMENINĖ SAUGA

- a) **Būkite budrūs, žiūrėkite ką darote ir vadovaukitės sveika nuovoka, kai dirbate su elektriniu įrankiu. Nenaudokite elektrinio įrankio būdami pavargę arba veikiami narkotikų, alkoholio arba vaistų. Dirbant su elektriniu įrankiu užtenka vienos neatidumo akimirkos ir galima sunkiai susižeisti.**
- b) **Dėvėkite asmeninės saugos įrangą. Visada naudokite akių apsaugos priemones. Apsauginės priemonės, pavyzdžiui, respiratorius, apsauginiai batai neslidžiais padais, šalmas ar ausų apsaugos, naudojamos atitinkamomis sąlygomis, sumažina susižeidimo pavojų.**
- c) **Būkite atsargūs, kad netyčia neįjungtumėte įrankio. Prieš įjungdami įrankį į elektros tinklą ir (arba) įdėdami akumuliatorių bloką, prieš paimdami ar nešdami įrankį, visuomet patikrinkite, ar išjungtas jo jungiklis. Nešant elektrinius įrankius uždėjęs pirštą ant jų jungiklio arba įjungiant įrankius į elektros tinklą, kai jų jungikliai yra įjungti, įvyksta nelaimingų atsitikimų.**
- d) **Prieš įjungdami elektrinį įrankį, pašalinkite nuo jo visus reguliavimo raktus ar veržliarakčius. Neištraukę veržliarakčio iš besisukančios elektros įrankio dalies rizikuojate susižeisti.**
- e) **Nepersisverkite. Visuomet tvirtai stovėkite ant žemės, išlaikykite pusiausvyrą. Taip galėsite lengviau suvaldyti elektrinį įrankį netikėtose situacijose.**
- f) **Dėvėkite tinkamą aprangą. Nedėvėkite laisvų rūbų arba laisvai kabančių papuošalų. Plaukus, aprangą ir pirštines laikykite atokiau nuo judančių dalių. Judamosios dalys gali įtraukti laisvus drabužius, papuošalus ar ilgus plaukus.**
- g) **Jei yra įrenginių, skirtų prijungti dulkių trauktuvus ir dulkių surinkimo prietaisus, būtina juos prijunkite ir tinkamai naudokite. Naudojant dulkių surinkimo įrenginius, galima sumažinti su dulkelimis susijusius pavojus.**

4) ELEKTRINIŲ ĮRANKIŲ NAUDOJIMAS IR PRIEŽIŪRA

- a) **Elektros įrankio negalima apkrauti per dideliu darbo krūviu. Darbui atlikti naudokite tinkamą įrankį. Tinkamu elektriniu įrankiu geriau ir saugiau atliksite darbą tokiu greičiu, kuriam jis yra numatytas.**
- b) **Nenaudokite elektrinio įrankio, jeigu jo jungiklis jo neįjungia arba neišjungia. Bet kuris elektrinis įrankis, kurio negalima valdyti jungikliu, yra pavojingas – jį privaloma sutaisyti.**
- c) **Prieš atlikdami bet kokius reguliavimo, priedų pakeitimą arba paruošimo saugojimui darbus, atjunkite šį elektrinį įrankį nuo energijos šaltinio ir (arba) ištraukite akumuliatoriaus kasetę. Tokios apsauginės priemonės sumažina pavojų netyčia įjungti elektrinį įrankį.**
- d) **Tuščiaja eiga veikiantį elektrinį įrankį laikykite vaikams nepasiekiamoje vietoje, ir neleiskite jo naudoti su šiuo elektriniu įrankiu arba šiomis instrukcijomis nesusipažinusiems asmenims. Naudojami ne kvalifikuotų vartotojų, elektriniai įrankiai yra pavojingi.**
- e) **Rūpestingai prižiūrėkite elektrinius įrankius. Patikrinkite, ar gerai sulgyvuota ir ar nesukimba judančios dalys, ar dalys nesulūžę ir visas kitas būsenas, kurios gali turėti įtakos elektrinio įrankio naudojimui. Jeigu elektrinis įrankis sugadintas, prieš naudojant jį reikia sutaisyti. Daugelis nelaimingų atsitikimų nutinka dėl prastai prižiūrimų elektrinių įrankių.**
- f) **Pjovimo įrankiai turi būti aštrūs ir švarūs. Tinkamai techniškai prižiūrimi pjovimo įrankiai aštriais pjovimo galais mažiau strigs, juos bus lengviau valdyti.**
- g) **Naudokite šį elektrinį įrankį, jo priedus, keičiamąsias dalis ir pan. pagal šią instrukciją ir atsižvelgdami į darbo sąlygas bei darbą, kurį reikia atlikti. Naudojant elektrinį įrankį kitiems darbams nei numatytieji atlikti, gali susidaryti pavojingų situacijų.**

5) TECHNINĖ PRIEŽIŪRA

- a) **Šį elektrinį įrankį privalo techniškai prižiūrėti kvalifikuotas specialistas, naudodamas originalias keičiamąsias dalis. Taip užtikrinsite saugų elektros įrankio darbą.**

Papildomos saugos taisyklės naudojant frezas

- **Laikykite elektrinį įrankį už izoliuotų, laikymui skirtų vietų, nes pjoviklis gali užkliudyti savo paties laidą.** Prisilietus prie laido, kuriuo teka elektros srovė, išorinės metalinės dalys taip pat tampa „gyvos“ ir gali nutrenkti operatorių.
- **Naudokite spaustuvus arba kitą praktišką būdą ruošiniui pritvirtinti ir prifaikyti ant stabilios platformos.** Laikant ruošinį ranka arba atrėmus j kūną, jis nėra stabilus, todėl galima prarasti kontrolę.
- **Niekada neįjunkite variklio bloko, kai jis yra ištrauktas iš frezos pagrindo.** Variklio negalima naudoti laikant jį rankose.
- **Visada naudokite tiesiuosius antgalius, įlaidavimo antgalius, profilineis antgalius, išdrožų antgalius arba griovelių darymo peilius su 6–6,35 mm (1/4 col.) skersmens jungiamuoju galu, atitinkančiu jūsų įrankio griebtuvo dydį.**
- **Visada naudokite frezavimo antgalius, tinkamus 35 000 min⁻¹ greičiui, ir atitinkamai paženklintus.**



ISPĖJIMAS: Niekada nenaudokite frezavimo antgalių, kurių skersmuo viršija maksimalų skersmenį, nurodytą techninių duomenų skyriuje.

- Išdrožų antgalių maksimalus jungiamojo galo skersmuo **PRIVALO** būti 6,35 mm, o maksimalus skersmuo **PRIVALO** būti 25,4 mm.
- Griovelių darymo peilių maksimalus jungiamojo galo skersmuo **PRIVALO** būti 6,35 mm, maksimalus skersmuo **PRIVALO** būti 25,4 mm, o maksimalus pjovimo gylis **PRIVALO** būti 4 mm.

Kiti pavojai

Nepaisant atitinkamų saugos nurodymų pritaikymo ir saugos priemonių naudojimo, tam tikrų kitų pavojų išvengti neįmanoma. Kyla šie pavojai:

- klausos pablogėjimas;
- susižeidimo pavojus dėl svaidomų dailelių;
- pavojus nusideginti, nes darbo metu priedai labai įkaista;
- pavojus sveikatai dėl vibracijos ilgai naudojant įrankį.

Ant įrankio esantys ženklai

Ant įrankio rasite pavaizduotas šias piktogramas:



Prieš naudojimą perskaitykite naudojimo instrukciją.



Naudokite ausų apsaugos priemones.



Dėvėkite akių apsaugas.

DATOS KODO VIETA

Datos kodas, kuriame nurodyti ir pagaminimo metai, yra pažymėtas ant korpuso.

Pavyzdys:

2014 XX XX
Pagaminimo metai

Pakuotės turinys

Pakuotėje yra:

- 1 variklio blokas
- 1 žiedas, 6 mm (6,35 / 1/4 col.)
- 1 veržliaraktis # 17 mm
- 1 tiesusis kreiptuvas
- 1 rutulinis guolio kreiptuvas
- 1 dulkių ištraukimo adapteris
- 1 naudojimo instrukcija
- 1 brėžinio išklotinė
- Patikrinkite įrankį, dalis arba priedus, ar jie nebuvo apgadinti pristatymo metu.
- Prieš naudojimą skirkite laiko atidžiai perskaityti ir suprasti šį vadovą.

Aprašymas (1, 3 pav.)



ISPĖJIMAS: Niekuoomet nekeiskite elektrinio įrankio arba kokios nors jo dalies. Galite patirti turtingą žalą arba susižeisti.

- a. Įjungimo / išjungimo jungiklis
- b. Variklio blokas
- c. Gylio reguliavimo žiedas
- d. Mikroreguliavimo skalė
- e. Griovelio kaiščiai
- f. Veleno fiksavimo mygtukas
- g. Diodinės lemputės
- h. Velenas
- i. Žiedas
- j. Griebtuvo veržlė

- k. Frezavimo antgalis (nepateiktas)
- l. Pagrindas
- m. Pagrindo atrama
- n. Pagrindo atramos varžtai
- o. Greitojo atlaisvinimo ašselės
- p. Fiksavimo svirtis
- q. Fiksavimo svirties reguliavimo varžtas
- r. Anga kreiptuvui
- s. Tiesusis kreiptuvas
- t. Rutulinio guolio kreiptuvas
- u. Kreiptuvo varžtas
- v. Frezavimo antgalio jungiamasis galas
- w. Dulkių ištraukimo adapteris
- x. Kaištiniai varžtai
- y. Dulkių išleidimo anga

NUMATYTOJI NAUDOJIMO PASKIRTIS

Ši „DeWALT“ laminato freza DWE6005 yra labai tikslus elektrinis įrankis mažu pagrindu, skirtas profesionaliam medienos ir plastiko laminato frezavimui.

NENAUDOKITE esant drėgnoms oro sąlygoms arba šalia degių skysčių ar dujų.

Ši laminato freza yra profesionalus elektrinis įrankis.

NELEISKITE vaikams liesti šio įrankio. Jei šį įrankį naudoja nepatyrę operatoriai, juos reikia prižiūrėti.

- Šis įrankis neskirtas naudoti menkesnių fizinių, sensorinių ar protinių gebėjimų asmenims (įskaitant vaikus) arba asmenims, kuriems trūksta patirties ir žinių, nebent juos prižiūrėtų už jų saugumą atsakingas asmuo. Vaikai niekada neturi būti palikti vieni su šiuo įrankiu.

Elektros sauga

Šis elektrinis variklis skirtas tik vieno dydžio įtampai. Visuomet patikrinkite, ar elektros tinklo įtampa atitinka kategorijos plokštelėje nurodytą įtampą.



Remiantis standartu EN 60745, šis „DeWALT“ įrankis turi dvigubą izoliaciją; todėl įžeminimo laido nereikia.



ĮSPĖJIMAS: 115 V blokadai turi būti valdomi naudojant negendantį izoliacinį transformatorių su įžeminimo ekranu tarp pagrindinės ir antrinės apvijos.

Jeigu būtų pažeistas maitinimo laidas, jį reikia pakeisti specialiai paruoštu laidu, kurį galima įsigyti „DeWALT“ techninės priežiūros centre.

Elektros kištuko keitimas (tik Jungtinės Karalystės ir Airijos vartotojams)

Jeigu reikia sumontuoti naują elektros kištuką:

- Saugiai išmeskite seną elektros kištuką.
- Rudą laidą junkite prie gyvo elektros kištuko įvado.
- Mėlyną laidą junkite prie neutralaus elektros kištuko įvado.



ĮSPĖJIMAS: Prie įžeminimo įvado nieko jungti nereikia.

Vadovaukitės montavimo instrukcija, pateikiama su aukštos kokybės kištukais. Rekomenduojamas saugiklis: 13 A.

Ilginimo laido naudojimas

Jeigu būtina naudoti ilginimo laidą, naudokite tik aprobuotus, trijų gyslų ilginimo laidus, atitinkančius šio įrankio galingumą (žr. skyrių **Techniniai duomenys**). Minimalus laido skersmuo yra 1,5 mm²; maksimalus ilgis – 30 m.

Jeigu naudojate laido ritę, visuomet iki galo išvyniokite laidą.

SURINKIMAS IR REGULIAVIMO DARBAI



ĮSPĖJIMAS: Norėdami sumažinti susižeidimo pavojų, prieš įrengdami ir nuimdami priedus, prieš reguliuodami arba keisdami nustatymus, arba atlikdami remonto darbus, išjunkite įrenginį ir ištraukite jo kištuką iš elektros lizdo. Svirtinis jungiklis būtinai turi būti IŠJUNGIMO padėtyje. Bet koks netyčinis įrankio paleidimas gali sužeisti.

Variklio įdėjimas į pagrindą (1, 3 pav.)

1. Atlenkite ant pagrindo esančią fiksavimo svirtį (p).
2. Jeigu ant variklio nėra gylio reguliavimo žiedo (c), užsukite žiedą (c) ant variklio; sukite tol, kol žiedas bus maždaug viduryje tarp variklio viršaus ir apačios. Įtaisykite variklį į pagrindą, sutapdindami variklio bloko gale esantį griovelį su pagrindo grioveliu kaiščiiais (e). Kiškite variklį tol, kol tinkamai užsifiksuos gylio reguliavimo žiedas.

3. Sureguliuokite pjūvio gylį, sukdami gylio reguliavimo žiedą. Žr. skyrių **Pjūvio gylio reguliavimas**.
4. Nustatę norimą gylį, užspauskite fiksavimo svirtį (p). Informacijos apie tai, kaip nustatyti pjovimo gylį, rasite skyriuje **Pjūvio gylio reguliavimas**.
5. Norėdami išimti frezavimo antgalį, laikykite už variklio bloko, tuo pat metu spausdami veleno fiksatorių (f).
6. Naudodami 17 mm veržliaraktį, pasukite žiedo veržlę (j) kelis pasukimus ir ištraukite frezavimo antgalį.

Fiksavimo svirties reguliavimas (1 pav.)

Užspaudžiant fiksavimo svirtį (p), negalima naudoti pernelyg stiprios jėgos. Spaudžiant per stipriai galima sugadinti pagrindą.

Užspaudus fiksavimo svirtį, variklis pagrinde turi nejudėti.

Jeigu fiksavimo svirties užspausti be didelės jėgos negalima arba jeigu ją užspaudus variklis pagrinde juda, reikia sureguliuoti.

FIKSAVIMO SVIRTIES SUSPAUDIMO JĖGOS NUSTATYMAS

1. Atlenkite fiksavimo svirtį (p).
2. Šešiakampių 2 mm skersmens veržliaraktį po truputį sukite fiksavimo svirties reguliavimo varžtą (q).

Sukant varžtą pagal laikrodžio rodyklę, svirtis užveržiama, o sukant varžtą prieš laikrodžio rodyklę, svirtis atlaisvinama.

Variklio greitis atlaisvinimas (2 pav.)

1. Atlenkite ant pagrindo esančią fiksavimo svirtį (p).
2. Viena ranka suimkite už variklio bloko, nuspausdami abi greitojo atlaisvinimo ašeles (o).
3. Kita ranka suimkite už pagrindo ir ištraukite variklį iš pagrindo.

Frezavimo antgalio įdėjimas ir išėmimas (1, 5 pav.)

PASTABA: Frezavimo antgaliai nepateikiami, bet juos galima įsigyti atskirai, kaip priedus.

1. Atskirkite variklio bloką (b) nuo pagrindo.
2. Laikykite variklio bloką (b), tuo pat metu spausdami veleno fiksavimo mygtuką (f).
3. Įkiškite frezavimo antgalio jungiamąjį galą (v) į žiedą (i).
4. Užveržkite žiedo veržlę (j) 17 mm veržliaraktį.

Žiedo keitimas (5 pav.)

Laminato freza pateikiama su 6 mm žiedu, pritvirtintu prie įrankio. Taip pateikiami du papildomi tikslieji žiedai, tinkami naudojamiems frezavimo antgaliams.

1. Visiškai atsukite žiedo veržlę (j).
2. Nuimkite žiedą (i) ir pakeiskite jį.
3. Tvirtai užveržkite žiedo veržlę (j).

PASTABA: Niekada neveržkite žiedo veržlės (j), pirmiau jį neįkiškite frezavimo antgalio. Veržiant tuščio žiedo veržlę net ranka, žiedas (i) gali būti sugadintas.

Pjovimo gylio reguliavimas (3, 4 pav.)



ĮSPĖJIMAS: Norėdami sumažinti pavojų susižeisti, prieš įrengdami ir nuimdami priedus, prieš reguliuodami arba atlikdami remonto darbus, išjunkite įrenginį ir ištraukite jo kištuką iš elektros lizdo. Bet koks netyčinis įrankio paleidimas gali sužeisti.

1. Pasirinkite ir sumontuokite norimą antgalį. Žr. skyrių **Frezavimo antgalio įdėjimas ir išėmimas**.
 2. Įtaisykite variklį į pagrindą, užtikrindami, kad pagrindas būtų pritvirtintas prie reguliavimo žiedo (c). Dėkite laminato frezą ant ruošinio.
 3. Atlenkite fiksavimo svirtį (p) ir sukite gylio reguliavimo žiedą (c) tol, kol antgalis lies ruošinį. Sukant žiedą pagal laikrodžio rodyklę, frezavimo antgalis kils, o sukant prieš laikrodžio rodyklę – leisis.
 4. Sukite reguliavimo skalę (d) tol, kol ant skalės esantis 0 sutaps su rodykle, esančia ant greitojo atlaisvinimo ašelės (o).
 5. Sukite gylio reguliavimo žiedą tol, kol rodyklės sutaps su norimo pjūvio gylio žyma, esančia mikroreguliavimo skalėje.
- PASTABA:** Reguliavimo skalę sugraduota 0,5 mm padalomis gyliui nustatyti.
6. Užlenkite fiksavimo svirtį (p), kad pagrindas būtų užfiksuotas.

Dulkių ištraukimo adapterio montavimas (8 pav.)

Dulkių ištraukimo adapterį (w) galima pritvirtinti prie pagrindo atramos priekio, po fiksavimo svirtimi, kaip pavaizduota 8 paveikslėlyje. Rankomis priveržkite kaištinius varžtus (x) ir prie dulkių ištraukimo angos (y) prijunkite dulkių siurblio žarną.

NAUDOJIMAS

Naudojimo instrukcija



ISPĖJIMAS: Visuomet laikykitės saugos nurodymų ir taisyklių.



ISPĖJIMAS: Norėdami sumažinti sunkių susižeidimų pavojų, prieš atlikdami bet kokius įtaisų ar priedų reguliavimo ar išmontavimo/sumontavimo darbus, išjunkite įrankį ir ištraukite kištuką iš maitinimo šaltinio.

Tinkama rankų padėtis (7 pav.)



ISPĖJIMAS: Norėdami sumažinti sunkaus susižeidimo pavojų, VISUOMET laikykitė rankas tinkamoje padėtyje, kaip parodyta.



ISPĖJIMAS: Norėdami sumažinti sunkaus susižeidimo pavojų, VISUOMET tvirtai laikykitė įrankį, kad atlaikytumėte staigią reakciją.

Tinkama rankų padėtis: viena ranka turi būti ant variklio pagrindo, o kita ranka – ant variklio dangtelio, kaip pavaizduota.

Variklio įjungimas ir išjungimas (1, 2 pav.)

Norėdami įjungti įrenginį, patraukite įjungimo/išjungimo jungiklį (a) aukštyn. Norėdami įrenginį išjungti, įspauskite jungiklį atgal į variklio korpusą. Žr. 2 pav.

Kraštų kreiptuvo naudojimas (1 pav.)

Laminato frezoje įrengtas kraštų kreiptuvas naudojamas su nekreipiamaisiais frezavimo antgaliais pjanant lenktas linijas arba atliekant tiesius pjūvius.

1. Išsukite varžtą (u), esantį fiksuoto pagrindo gale.
2. Įstumkite kraštų kreiptuvą į kraštų kreiptuvo angą (r), esančią fiksuoto pagrindo gale. Priveržkite varžtus.

PASTABA: Norėdami nuimti kraštų kreiptuvą, atlikite veiksmus atvirkščia eilės tvarka. Nuėmę kraštų kreiptuvą, visada vėl įsukite varžtą (u) į pagrindo gale esančią skylę, kad jo nepamestumėte.

Tiekimo kryptis (6 pav.)

Frezuojant labai svarbi tiekimo kryptis, nes jos priklauso, ar darbas bus atliktas tinkamai, ar ruošinys bus sugadintas. 6 paveikslėlyje pavaizduota tinkama tiekimo kryptis atliekant kai kuriuos tipinius pjūvius.

TECHNINĖ PRIEŽIŪRA

Šis „DeWALT“ elektrinis įrankis skirtas ilgalaikiam darbui, prireikiant minimalios techninės priežiūros. Įrankis tarnaus kokybiškai ir ilgai, jei jį tinkamai prižiūrėsite ir reguliariai valysite.



ISPĖJIMAS: Norėdami sumažinti susižeidimo pavojų, prieš įrengdami ir nuimdami priedus, prieš reguliuodami arba keisdami nustatymus, arba atlikdami remonto darbus, išjunkite įrenginį ir ištraukite jo kištuką iš elektros lizdo. Svirtinis jungiklis būtinai turi būti IŠJUNGIMO padėtyje. Bet koks netyčinis įrankio paleidimas gali sužeisti.



Tepimas

Šio elektrinio įrankio papildomai tepti nereikia.



Valymas



ISPĖJIMAS: Kai tik pastebėsite, kad pagrindiniame korpuse arba aplink ventiliacijos angas susikauptė purvo ir dulkių, išpūskite juos sausu oru. Atlikdami šį darbą dėvėkite apbruotus akių apsaugas ir respiratorius.



ISPĖJIMAS: Nemetalinių įrankio dalių niekada nevalykite tirpikliais arba kitomis stipriomis cheminėmis medžiagomis. Šie chemikalai gali susilpninti šioms dalims panaudotas plastmasines medžiagas. Naudokite tik muiluotame vandenyje sudrėkintą skudurėlį. Visuomet saugokite įrankį nuo bet kokių skystčių; niekada napanardinkite jokios šio įrankio dalies į skystį.

Pasirenkami priedai



ĮSPĖJIMAS: Kadangi kiti nei „DeWALT“, priedai nebuvo išbandyti su šiuo gaminiu, juos naudoti su šiuo gaminiu gali būti pavojinga. Norint sumažinti susižeidimo pavojų, su šiuo gaminiu rekomenduojama naudoti tik „DeWALT“ priedus.

Dėl papildomos informacijos apie tinkamus priedus kreipkitės į savo vietos tiekėją.

Aplinkos apsauga



Atskiras atliekų surinkimas. Šio gaminio negalima išmesti kartu su kitomis namų ūkio atliekomis.

Jeigu vieną dieną nutartumėte, kad norite pakeisti šį „DeWALT“ gaminį nauju arba jeigu jis jums daugiau nereikalingas, neišmeskite jo su kitomis namų ūkio atliekomis. Atiduokite šį gaminį į atskirą surinkimo punktą.



Rūšiuojant panaudotus produktus ir pakuotę, sudaroma galimybė juos perdirbti ir panaudoti iš naujo. Tokiu būdu padėsite sumažinti aplinkos taršą ir naujų žaliavų poreikį.

Vietiniuose reglamentuose gali būti numatytas atskiras elektrinių gaminių surinkimas iš namų ūkių, iš savivaldybių atliekų surinkimo vietų, arba juos, perkant naują gaminį, gali paimti prekybos atstovai.

„DeWALT“ surenka senus naudotus „DeWALT“ prietaisus ir pasirūpina ekologišku jų utilizavimu. Norėdami pasinaudoti šia paslauga, grąžinkite savo gaminį bet kuriam įgaliotajam remonto atstovui, kuris paims įrankį mūsų vardu.

Artimiausios remonto dirbtuvės adresą sužinosite susisiekę su artimiausia „DeWALT“ atstovybe, šioje instrukcijoje nurodytu adresu. Be to, interneto tinklapyje pateiktas sąrašas įgaliotų „DeWALT“ įrangos remonto dirbtuvių bei tiksli informacija apie mūsų produktų techninio aptarnavimo centrus, jų kontaktinė informacija: www.2helpU.com.

ОКАНТОВОЧНЫЙ ФРЕЗЕР DWE6005

Поздравляем Вас!

Вы выбрали электрический инструмент фирмы DeWALT. Тщательная разработка изделий, многолетний опыт фирмы по производству инструментов, различные усовершенствования сделали электроинструменты DeWALT одними из самых надёжных помощников для профессионалов.

Технические характеристики

		DWE6005- QS	DWE6005- GB	DWE6005- LX
Напряжение питания	В	230	230	115
Тип		1	1	1
Выходная мощность	Вт	590	590	620
Скорость без нагрузки	об/мин	16 000 - 34 000	16 000 - 34 000	16 000 - 35 000
Глубина фрезерования	мм	22	22	22
Диаметр фрезы (макс.)	мм	25,4	25,4	25,4
Цанговый патрон (макс.)	мм	6	6,35	6,35
Вес	кг	2,1	2,1	2,1

L_{PA} (звуковое давление)	дБ(А)	78	78	78
K_{PA} (погрешность измерения звукового давления)	дБ(А)	3	3	3
L_{WA} (акустическая мощность)	дБ(А)	89	89	89
K_{WA} (погрешность измерения акустической мощности)	дБ(А)	3	3	3

Сумма величин вибрации (сумма векторов по трем осям), измеренных в соответствии со стандартом EN 60745.

Значения вибрационного воздействия, a_h				
$a_h =$	м/с ²	< 2,5	< 2,5	< 2,5
Погрешность K =	м/с ²	1,5	1,5	1,5

Уровень вибрации, указанный в данном информационном листке, был рассчитан по стандартному методу тестирования в соответствии со стандартом EN60745 и может использоваться для сравнения инструментов разных марок. Он может также использоваться для предварительной оценки воздействия вибрации.



ВНИМАНИЕ: Заявленная величина вибрации относится только к основным видам применения инструмента. Однако если инструмент применяется не по основному назначению, с другими принадлежностями или содержится в ненадлежащем порядке, уровень вибрации будет отличаться от

указанной величины. Это может значительно увеличить воздействие вибрации в течение всего периода работы инструментом.

При оценке уровня воздействия вибрации необходимо также учитывать время, когда инструмент находился в выключенном состоянии или когда он включён, но не выполняет какую-либо операцию. Это может значительно уменьшить уровень воздействия в течение всего периода работы инструментом.

Определите дополнительные меры предосторожности

для защиты оператора от воздействия вибрации, такие как: тщательный уход за инструментом и принадлежностями, содержание рук в тепле, организация рабочего места.

Минимальные электрические предохранители:

Инструменты 230 В 10 ампер, электросеть

Определения: Предупреждения безопасности

Следующие определения указывают на степень важности каждого сигнального слова. Прочтите руководство по эксплуатации и обратите внимание на данные символы.



ОПАСНО: Означает чрезвычайно опасную ситуацию, которая приводит к смертельному исходу или получению тяжёлой травмы.



ВНИМАНИЕ: Означает потенциально опасную ситуацию, которая может привести к смертельному исходу или получению тяжёлой травмы.



ПРЕДУПРЕЖДЕНИЕ: Означает потенциально опасную ситуацию, которая может привести к получению травмы лёгкой или средней тяжести.

ПРЕДОСТЕРЕЖЕНИЕ: Означает ситуацию, не связанную с получением телесной травмы, которая, однако, может привести к повреждению оборудования.



Риск поражения электрическим током!



Огнеопасность!

Декларация соответствия ЕС ДИРЕКТИВА ПО МЕХАНИЧЕСКОМУ ОБОРУДОВАНИЮ



DWE6005

DEWALT заявляет, что продукты, обозначенные в разделе «Технические

характеристики», разработаны в полном соответствии со стандартами: 2006/42/ЕС, EN 60745-1, EN 60745-2-17.

Данные продукты также соответствуют Директивам 2004/108/ЕС и 2011/65/EU. За дополнительной информацией обращайтесь по указанному ниже адресу или по адресу, указанному на последней странице руководства.

Нижеподписавшееся лицо полностью отвечает за соответствие технических данных и делает это заявление от имени фирмы DEWALT.

Хорст Гроссманн (Horst Grossmann)
Вице-президент по инженерным разработкам
DEWALT, Richard-Klinger-Straße 11,
D-65510, Idstein, Germany
07.10.2013



ВНИМАНИЕ: Внимательно прочтите руководство по эксплуатации для снижения риска получения травмы.

Общие правила безопасности при работе с электроинструментами



ВНИМАНИЕ! Внимательно прочтите все инструкции по безопасности и руководство по эксплуатации. Несоблюдение всех перечисленных ниже правил безопасности и инструкций может привести к поражению электрическим током, возникновению пожара и/или получению тяжёлой травмы.

СОХРАНИТЕ ВСЕ ПРАВИЛА БЕЗОПАСНОСТИ И ИНСТРУКЦИИ ДЛЯ ПОСЛЕДУЮЩЕГО ИСПОЛЬЗОВАНИЯ

Термин «Электроинструмент» во всех приведённых ниже указаниях относится к Вашему сетевому (с кабелем) или аккумуляторному (беспроводному) электроинструменту.

1) БЕЗОПАСНОСТЬ РАБОЧЕГО МЕСТА

- а) **Содержите рабочее место в чистоте и обеспечьте хорошее освещение.** Плохое освещение или

беспорядок на рабочем месте может привести к несчастному случаю.

- b) **Не используйте электронные инструменты, если есть опасность возгорания или взрыва, например, вблизи легко воспламеняющихся жидкостей, газов или пыли.** В процессе работы электронные инструменты создают искровые разряды, которые могут воспалить пыль или горючие пары.
- c) **Во время работы с электронным инструментом не подпускайте близко детей или посторонних лиц.** Отвлечение внимания может вызвать у Вас потерю контроля над рабочим процессом.

2) ЭЛЕКТРОБЕЗОПАСНОСТЬ

- a) **Вилка кабеля электронного инструмента должна соответствовать штепсельной розетке.** Ни в коем случае не видоизменяйте вилку электрического кабеля. Не используйте соединительные штепсели-переходники, если в силовом кабеле электронного инструмента есть провод заземления. Использование оригинальной вилки кабеля и соответствующей ей штепсельной розетки уменьшает риск поражения электрическим током.
- b) **Во время работы с электронным инструментом избегайте физического контакта с заземлёнными объектами, такими как трубопроводы, радиаторы отопления, электроплиты и холодильники.** Риск поражения электрическим током увеличивается, если Ваше тело заземлено.
- c) **Не используйте электронный инструмент под дождём или во влажной среде.** Попадание воды в электронный инструмент увеличивает риск поражения электрическим током.
- d) **Бережно обращайтесь с электрическим кабелем.** Ни в коем случае не используйте кабель для переноски электронного инструмента или для вытягивания его вилки из штепсельной розетки. Не подвергайте электрический кабель воздействию высоких температур и смазочных веществ; держите

его в стороне от острых кромок и движущихся частей инструмента. Повреждённый или запутанный кабель увеличивает риск поражения электрическим током.

- e) **При работе с электронным инструментом на открытом воздухе используйте удлинительный кабель, предназначенный для наружных работ.** Использование кабеля, пригодного для работы на открытом воздухе, снижает риск поражения электрическим током.
- f) **При необходимости работы с электронным инструментом во влажной среде используйте источник питания, оборудованный устройством защитного отключения (УЗО).** Использование УЗО снижает риск поражения электрическим током.

3) ЛИЧНАЯ БЕЗОПАСНОСТЬ

- a) **При работе с электронными инструментами будьте внимательны, следите за тем, что Вы делаете, и руководствуйтесь здравым смыслом.** Не используйте электронный инструмент, если Вы устали, а также находясь под действием алкоголя или понижающих реакцию лекарственных препаратов и других средств. Малейшая неосторожность при работе с электронными инструментами может привести к серьёзной травме.
- b) **При работе используйте средства индивидуальной защиты. Всегда надевайте защитные очки.** Своевременное использование защитного снаряжения, а именно: пылезащитной маски, ботинок на нескользящей подошве, защитного шлема или противошумовых наушников, значительно снизит риск получения травмы.
- c) **Не допускайте непреднамеренного запуска. Перед тем, как подключить электронный инструмент к сети и/или аккумулятору, поднимите или перенесите его, убедитесь, что выключатель находится в положении «выключено».** Не переносите электронный инструмент с нажатой кнопкой выключателя и не подключайте к сетевой розетке

электроинструмент, выключатель которого установлен в положение «включено», это может привести к несчастному случаю.

- d) **Перед включением электроинструмента снимите с него все регулировочные или гаечные ключи. Регулировочный или гаечный ключ, оставленный закрепленным на вращающейся части электроинструмента, может стать причиной тяжёлой травмы.**
- e) **Работайте в устойчивой позе. Всегда сохраняйте равновесие и устойчивую позу. Это позволит Вам не потерять контроль при работе с электроинструментом в непредвиденной ситуации.**
- f) **Одевайтесь соответствующим образом. Во время работы не надевайте свободную одежду или украшения. Следите за тем, чтобы Ваши волосы, одежда или перчатки находились в постоянной отдалении от движущихся частей инструмента. Свободная одежда, украшения или длинные волосы могут попасть в движущиеся части инструмента.**
- g) **Если электроинструмент снабжён устройством сбора и удаления пыли, убедитесь, что данное устройство подключено и используется надлежащим образом. Использование устройства пылеудаления значительно снижает риск возникновения несчастного случая, связанного с запылённостью рабочего пространства.**

4) ИСПОЛЬЗОВАНИЕ ЭЛЕКТРОИНСТРУМЕНТОВ И ТЕХНИЧЕСКИЙ УХОД

- a) **Не перегружайте электроинструмент. Используйте Ваш инструмент по назначению. Электроинструмент работает надёжно и безопасно только при соблюдении параметров, указанных в его технических характеристиках.**
- b) **Не используйте электроинструмент, если его выключатель не устанавливается в положение включения или выключения. Электроинструмент с неисправным выключателем представляет опасность и подлежит ремонту.**

- c) **Отключайте электроинструмент от сетевой розетки и/или извлекайте аккумулятор перед регулированием, заменой принадлежностей или при хранении электроинструмента. Такие меры предосторожности снижают риск случайного включения электроинструмента.**
- d) **Храните неиспользуемые электроинструменты в недоступном для детей месте и не позволяйте лицам, не знакомым с электроинструментом или данными инструкциями, работать с электроинструментом. Электроинструменты представляют опасность в руках неопытных пользователей.**
- e) **Регулярно проверяйте исправность электроинструмента. Проверяйте точность совмещения и лёгкость перемещения подвижных частей, целостность деталей и любых других элементов электроинструмента, воздействующих на его работу. Не используйте неисправный электроинструмент, пока он не будет полностью отремонтирован. Большинство несчастных случаев являются следствием недостаточного технического ухода за электроинструментом.**
- f) **Следите за остротой заточки и чистотой режущих принадлежностей. Принадлежности с острыми кромками позволяют избежать заклинивания и делают работу менее утомительной.**
- g) **Используйте электроинструмент, аксессуары и насадки в соответствии с данным Руководством и с учетом рабочих условий и характера будущей работы. Использование электроинструмента не по назначению может создать опасную ситуацию.**

5) ТЕХНИЧЕСКОЕ ОБСЛУЖИВАНИЕ

- a) **Ремонт Вашего электроинструмента должен производиться только квалифицированными специалистами с использованием идентичных запасных частей. Это обеспечит безопасность Вашего**

электроинструмента в дальнейшей эксплуатации.

максимальная ширина реза **ДОЛЖНА БЫТЬ 4 мм.**

Дополнительные правила техники безопасности при работе окантовочными фрезерами

- **Держите электроинструмент за изолированные рукоятки, поскольку фреза может задеть кабель подключения к электросети.** Разрезание находящего под напряжением провода делает не покрытые изоляцией металлические части электроинструмента «живыми», что создает опасность поражения электрическим током.
- **Используйте струбцины или другие приспособления для фиксации обрабатываемой детали, устанавливая их только на неподвижной поверхности.** Если держать обрабатываемую деталь руками или с упором в собственное тело, то можно потерять контроль над инструментом или обрабатываемой деталью.
- **Никогда не запускайте электродвигатель без установленного на фрезер основания.** До двигателя нельзя дотрагиваться руками.
- **Всегда используйте торцевые, фальцевые, профильные, пазовые или желобчатые фрезы с хвостовиками диаметром 6 – 6,35 (1/4») и в соответствии с размером цангового патрона Вашего инструмента.**
- **Используйте только фрезы, предназначенные для работы на скорости 35,000 об./мин. и имеющие соответствующую маркировку.**



ВНИМАНИЕ: Ни в коем случае не используйте фрезы диаметром больше указанного в разделе «Технические характеристики».

- **Пазовые фрезы:** максимальный диаметр хвостовика **ДОЛЖЕН БЫТЬ 6,35 мм**, максимальный диаметр фрезерования **ДОЛЖЕН БЫТЬ 25,4 мм.**
- **Желобчатые фрезы:** максимальный диаметр хвостовика **ДОЛЖЕН БЫТЬ 6,35 мм**, максимальный диаметр фрезерования **ДОЛЖЕН БЫТЬ 25,4 мм,**

Остаточные риски

Несмотря на соблюдение соответствующих инструкций по технике безопасности и использование предохранительных устройств, некоторые остаточные риски невозможно полностью исключить. К ним относятся:

- Ухудшение слуха.
- Риск получения травмы от разлетающихся частиц.
- Риск получения ожогов от принадлежностей, которые в процессе работы сильно нагреваются.
- Риск получения травмы, связанный с продолжительным использованием инструмента.

Маркировка инструмента

На инструменте имеются следующие знаки:



Перед использованием внимательно прочтите данное руководство по эксплуатации.



Используйте средства защиты органов слуха.



Надевайте защитные очки.

МЕСТО ПОЛОЖЕНИЯ КОДА ДАТЫ

Код даты, который также включает в себя год изготовления, отштампован на поверхности корпуса инструмента.

Пример:

2014 XX XX
Год изготовления

Комплект поставки

В упаковку входят:

- 1 Узел электродвигателя
- 1 Цанговый патрон 6 мм (6,35 / 1/4»)
- 1 Гаечный ключ 17 мм
- 1 Прямая направляющая для кромок
- 1 Роликовый копир
- 1 Переходник для подключения устройств пылеудаления
- 1 Руководство по эксплуатации
- 1 Чертёж инструмента в разобранном виде

- Проверьте инструмент, детали и дополнительные приспособления на наличие повреждений, которые могли произойти во время транспортировки.
- Перед началом работы необходимо внимательно прочитать настоящее руководство и принять к сведению содержащуюся в нем информацию.

Описание (Рис. 1, 3)



ВНИМАНИЕ: Ни в коем случае не модифицируйте электроинструмент или какую-либо его деталь. Это может привести к получению травмы или повреждению инструмента.

- Пусковой выключатель
- Узел электродвигателя
- Кольцо регулировки глубины резания
- Регулировочная микрошкала
- Пазовые штифты
- Кнопка блокировки шпинделя
- Светодиодные индикаторы
- Шпиндель
- Цанговый патрон
- Гайка цангового патрона
- Фреза (не входит в комплект поставки инструмента)
- Основание
- Нижняя опора
- Винты нижней опоры
- Быстрозажимные язычки
- Зажимной рычаг
- Регулировочный винт зажимного рычага
- Пазы для направляющей
- Прямая направляющая для кромок
- Роликовый копиер
- Винт направляющей
- Хвостовик фрезы
- Переходник для подключения устройства пылеудаления
- Зажимные винты
- Отверстие пылеотвода

НАЗНАЧЕНИЕ

Ваш окантовочный фрезер DWE6005 DeWALT является компактным высокоточным электроинструментом, предназначенным для профессиональных работ по оформлению

фасок и профильных кромок заготовок из дерева и слоистого пластика.

НЕ ИСПОЛЬЗУЙТЕ инструмент во влажных условиях или при наличии в окружающем пространстве легко воспламеняющихся жидкостей или газов.

Данный окантовочный фрезер является профессиональным электроинструментом.

НЕ РАЗРЕШАЙТЕ детям прикасаться к инструменту. Неопытные пользователи должны использовать данный инструмент под руководством опытного инструктора.

- Данное изделие не может использоваться людьми (включая детей) со сниженными физическими, сенсорными и умственными способностями или при отсутствии необходимого опыта или навыка, за исключением, если они выполняют работу под присмотром лица, отвечающего за их безопасность. Не оставляйте детей с инструментом без присмотра.

Электробезопасность

Электрический двигатель рассчитан на работу только при одном напряжении электросети. Следите за напряжением электрической сети, оно должно соответствовать величине, обозначенной на информационной табличке электроинструмента.



Ваш инструмент DeWALT имеет двойную изоляцию в соответствии со стандартом EN 60745, что исключает потребность в заземляющем проводе.



ВНИМАНИЕ: Электроинструменты с напряжением 115 В должны управляться через предохранительный изолированный трансформатор с заземленным экраном между первичной и вторичной обмоткой.

Поврежденный кабель должен заменяться специально подготовленным кабелем, который можно приобрести в сервисной организации DeWALT.

Использование удлинительного кабеля

При необходимости использования удлинительного кабеля, используйте только утверждённые 3-х жильные кабели промышленного изготовления, рассчитанные на мощность не меньшую, чем потребляемая

мощность данного инструмента (см. раздел **«Технические характеристики»**). Минимальный размер проводника должен составлять 1,5 мм²; максимальная длина кабеля не должна превышать 30 м.

При использовании кабельного барабана, всегда полностью разматывайте кабель.

СБОРКА И РЕГУЛИРОВКА



ВНИМАНИЕ: Во избежание травмы, выключите инструмент и отсоедините его от источника электропитания, прежде чем устанавливать и демонтировать принадлежность, выполнять или изменять настройки, а также перед проведением ремонта. Убедитесь, что пусковой выключатель находится в положении ВЫКЛ. Непреднамеренный запуск инструмента может привести к получению травмы.

Установка электродвигателя в основание (Рис. 1, 3)

1. Откройте зажимной рычаг (р) на основании.
2. Если на двигателе нет кольца регулировки глубины реза (с), навинтите кольцо (с) на двигатель, чтобы оно оказалось приблизительно посередине между верхней и нижней частью двигателя. Установите двигатель в основание, вставив штифты (е) на основании в паз с задней стороны двигателя. Перемещайте двигатель вниз, пока кольцо регулировки глубины реза не защелкнется на месте.
3. Отрегулируйте глубину реза, поворачивая кольцо регулировки глубины реза. См. раздел **«Настройка глубины реза»**.
4. Закройте зажимной рычаг (р), когда будет достигнута необходимая глубина реза. Дополнительную информацию по регулировке глубины см. в разделе **«Настройка глубины реза»**.

Регулировка зажимного рычага (Рис. 1)

При закрытии зажимного рычага не оказывайте излишнего давления (р).

Излишнее давление может повредить основание.

При закрытом зажимном рычаге двигатель не должен перемещаться в основании.

Если зажимной рычаг не закрывается без применения излишнего давления или двигатель перемещается в основании после закрытия рычага, необходимо провести регулировку.

РЕГУЛИРОВКА СИЛЫ ЗАКРЫТИЯ ЗАЖИМНОГО РЫЧАГА:

1. Откройте зажимной рычаг (р).
2. Шестигранным гаечным ключом 2 мм немного подкрутите регулировочный винт зажимного рычага (q).
Затягивание винта по часовой стрелке затянет рычаг, затягивание винта против часовой стрелки ослабит рычаг.

Быстросъемный двигатель (Рис. 2)

1. Откройте зажимной рычаг (р) на основании.
2. Одной рукой возьмитесь за узел электродвигателя, нажимая на оба язычка (о).
3. Другой рукой возьмитесь за основание и снимите с него двигатель.

Установка и извлечение фрезы (Рис. 1, 5)

ПРИМЕЧАНИЕ: Фрезы не включены в комплект поставки инструмента. Их можно приобрести отдельно.

1. Отделите съемный двигатель (b) от основания.
2. Держите съемный двигатель (b) и, одновременно, нажимайте на кнопку блокировки шпинделя (f).
3. Вставьте хвостовик фрезы (v) в цанговый патрон (i).
4. Затяните гайку цангового патрона (j), используя гаечный ключ 17 мм.
5. Для извлечения фрезы, держите вал двигателя и, одновременно нажимайте на кнопку блокировки шпинделя (f).
6. Используя ключ 17 мм, ослабьте гайку цангового патрона (j) на несколько оборотов и извлеките фрезу.

Замена цангового патрона (Рис. 5)

Ваш окантовочный фрезер оборудован цанговым патроном 6 мм. В комплект поставки инструмента входят 2 других типа цанговых патронов для использования с различными фрезами.

1. Полностью открутите гайку цангового патрона (j).
2. Снимите цанговый патрон (i) и установите другой цанговый патрон.
3. Затяните гайку цангового патрона (j).

ПРИМЕЧАНИЕ: Никогда не затягивайте гайку цангового патрона (j) без предварительно установленной фрезы. Затягивание гайки пустого цангового патрона, даже вручную, может повредить патрон (i).

Настройка глубины реза (Рис. 3, 4)



ВНИМАНИЕ: Во избежание травмы, выключите инструмент и отсоедините его от источника электропитания, прежде чем устанавливать и демонтировать принадлежности, выполнять или изменять настройки, а также перед проведением ремонта. Непреднамеренный запуск инструмента может привести к получению травмы.

1. Выберите и установите нужную фрезу. См. раздел «Установка и извлечение фрезы».
2. Установите двигатель в основание, проследив, что на основании установлено кольцо регулировки глубины реза (с). Поместите окантовочный фрезер на заготовку.
3. Откройте зажимной рычаг (р) и поворачивайте кольцо регулировки глубины реза (с) до тех пор, пока фреза не коснется заготовки. Поворот кольца по часовой стрелке поднимет фрезу, поворот кольца против часовой стрелки опустит головку фрезера.
4. Поворачивайте регулировочную микрошкалу (d) по часовой стрелке, пока 0 на шкале не совмещается с указателем на быстрозажимном язычке (о).
5. Поворачивайте кольцо регулировки глубины реза до тех пор, пока указатель

не сравняется с отметкой желаемой глубины реза, обозначенной на микрошкале. **ПРИМЕЧАНИЕ:** Каждая отметка на регулировочной шкале соответствует изменению глубины реза на 0,5 мм.

6. Закройте зажимной рычаг (р), фиксируя основание.

Установка переходника для подключения устройств пылеудаления (Рис. 8)

Переходник для подключения устройств пылеудаления (w) устанавливается в передней части нижней опоры под зажимным рычагом, как изображено на Рис. 8. Вручную затяните зажимные винты (x) и подсоедините шланг пылесоса к отверстию пылеотвода (y).

ЭКСПЛУАТАЦИЯ

Инструкции по использованию



ВНИМАНИЕ: Всегда следуйте указаниям действующих норм и правил безопасности.



ВНИМАНИЕ: Для снижения риска получения серьезной травмы, перед регулировкой или снятием/установкой дополнительных принадлежностей или насадок выключайте инструмент и отсоединяйте его от электросети.

Правильное положение рук во время работы (Рис. 7)



ВНИМАНИЕ: Для уменьшения риска получения тяжелой травмы, **ВСЕГДА** правильно удерживайте инструмент, как показано на рисунке.



ВНИМАНИЕ: Для уменьшения риска получения тяжелой травмы, **ВСЕГДА** надёжно удерживайте инструмент, предупреждая внезапные сбои в работе.

Правильное положение рук во время работы: одной рукой возьмитесь за основание

двигателя, другой рукой удерживайте крышку двигателя, как показано на рисунке.

Запуск и останов электродвигателя (Рис. 1, 2)

Чтобы включить инструмент, сдвиньте клавишу пускового выключателя (а) вверх. Чтобы выключить инструмент, передвиньте клавишу пускового выключателя назад к корпусу двигателя. См. Рисунок 2.

Использование прямой направляющей для кромок (Рис. 1)

В комплект поставки окантовочного фрезера входит прямая направляющая для использования с насадками при выполнении фигурных или прямых резов.

1. Извлеките винт (и) из задней стороны фиксированного основания.
2. Вдвиньте направляющую для кромок в пазы (г), расположенные на задней стороне фиксированного основания. Крепко затяните винты.

ПРИМЕЧАНИЕ: Для извлечения направляющей для кромок выполните те же действия в обратной последовательности. После извлечения направляющей для кромок всегда устанавливайте винт (и) в отверстие на задней стороне основания для предотвращения его утери.

Направление подачи (Рис. 6)

Направление подачи имеет большое значение при фрезеровании, и от него зависит успех или неудача в работе. На Рисунке 6 показано правильное направление подачи при выполнении некоторых типовых резов.

ТЕХНИЧЕСКОЕ ОБСЛУЖИВАНИЕ

Ваш электроинструмент DeWALT рассчитан на работу в течение продолжительного времени при минимальном техническом обслуживании. Срок службы и надёжность инструмента увеличиваются при правильном уходе и регулярной чистке.



ВНИМАНИЕ: Во избежание получения травмы, выключите инструмент и отсоедините его от источника электропитания, прежде чем устанавливать

и демонтировать принадлежности, выполнять или изменять настройки, а также перед проведением ремонта. Убедитесь, что пусковой выключатель ВЫКЛ. Непреднамеренный запуск инструмента может привести к получению травмы.



Смазка

Ваш электроинструмент не требует дополнительной смазки.



Чистка



ВНИМАНИЕ: Выдувайте грязь и пыль из корпуса сухим сжатым воздухом по мере видимого скопления грязи внутри и вокруг вентиляционных отверстий. Выполняйте очистку, надев средство защиты глаз и респиратор утверждённого типа.



ВНИМАНИЕ: Никогда не используйте растворители или другие агрессивные химические средства для очистки неметаллических деталей инструмента. Эти химикаты могут ухудшить свойства материалов, применённых в данных деталях. Используйте ткань, смоченную в воде с мягким мылом. Не допускайте попадания какой-либо жидкости внутрь инструмента; ни в коем случае не погружайте какую-либо часть инструмента в жидкость.

Дополнительные принадлежности



ВНИМАНИЕ: Поскольку принадлежности, отличные от тех, которые предлагает DeWALT, не проходили тесты на данном изделии, то использование этих принадлежностей может

привести к опасной ситуации. Во избежание риска получения травмы, с данным продуктом должны использоваться только рекомендованные DEWALT дополнительные принадлежности.

По вопросу приобретения дополнительных принадлежностей обращайтесь к Вашему дилеру.

Защита окружающей среды



Раздельный сбор. Данное изделие нельзя утилизировать вместе с обычными бытовыми отходами.

Если однажды Вы захотите заменить Ваше изделие DEWALT или Вы больше в нем не нуждаетесь, не выбрасывайте его вместе с бытовыми отходами. Отнесите изделие в специальный приёмный пункт.



Раздельный сбор изделий с истекшим сроком службы и их упаковок позволяет пускать их в переработку и повторно использовать. Использование переработанных материалов помогает защищать окружающую среду от загрязнения и снижает расход сырьевых материалов.

Местное законодательство может обеспечить сбор старых электрических продуктов отдельно от бытового мусора на муниципальных свалках отходов, или Вы можете сдавать их в торговом предприятии при покупке нового изделия.

Фирма DEWALT обеспечивает прием и переработку отслуживших свой срок изделий DEWALT. Чтобы воспользоваться этой услугой, Вы можете сдать Ваше изделие в любой авторизованный сервисный центр, который собирает их по нашему поручению.

Вы можете узнать место нахождения Вашего ближайшего авторизованного сервисного центра, обратившись в Ваш местный офис DEWALT по адресу, указанному в данном руководстве по эксплуатации. Кроме того, список авторизованных сервисных центров DEWALT и полную информацию о нашем послепродажном обслуживании и контактах Вы можете найти в интернете по адресу:

www.2helpU.com.

DEWALT®

Гарантия

DEWALT гарантирует, что данное изделие в момент поставки потребителю не содержит каких-либо дефектов материалов или сборки. Данная гарантия дополняет законные права частного потребителя и не затрагивает их каким-либо образом. Настоящая гарантия действует на территориях стран-членов Европейского Союза и в Европейской зоне свободной торговли.

Если в течение 12 месяцев с даты приобретения произошла поломка изделия DEWALT из-за некачественных материалов и/или сборки, либо изделие является дефектным в соответствии с техническими требованиями, то DEWALT отремонтирует или заменит изделие с минимальным беспокойством для потребителя.

Гарантия не действительна, если поломка произошла вследствие:

- Нормального износа
- Неправильного использования или плохого обслуживания
- Перегрузки двигателя
- Если изделие повреждено посторонними частями, материалом или вследствие аварии
- Использования ненадлежащего источника питания

Гарантия не действительна, если изделие подвергалось ремонту или разборке лицом, не уполномоченным DEWALT.

Для того, чтобы воспользоваться гарантией необходимо предоставить: изделие, заполненную Гарантийную карту и доказательства покупки (приемки) Дилеру или непосредственно уполномоченному агенту по обслуживанию не позднее двух месяцев с момента обнаружения поломки.

Информацию о ближайшем агенте по обслуживанию DEWALT можно найти на странице в Интернете: www.2helpu.com.

Гарантийный талон:

Модель инструмента / Номер по каталогу

Серийный номер / Код даты

Потребитель

Дилер

Дата

РУССКИЙ ЯЗЫК

DEWALT®

Garantiја

DEWALT užtikina, kad gamtinio, kuris pristatomas vartotojui, medžiagos ir (arba) jo surinkimas yra kokybiškas. Garantija yra priedas prie privačių vartotojų teisių ir ji nekeičia. Garantija galioja visose Europos Bendrijos valstybėse narėse ir Europos laisvosios prekybos zonoje.

Jei DEWALT gamtinys sulūžta dėl nekokybiščių medžiagų ir (arba) surinkimo, arba, jei jis neatitinka techninių reikalavimų, 12 mėnesių laikotarpiu nuo jo įsigijimo DEWALT sutarys arba pakeis gamtinį.

Garantiја netaikoma, jei gedimas atsiranda dėl:

- normalaus susidėvėjimo,
- netinkamo įrankio eksploatavimo ar techninės priežiūros;
- jei variklis buvo perkargas;
- jei gamtinys sugedo dėl neįrašytų dalių, medžiagų ar netinkamo asikimo;
- netinkamo maitinimo.

Garantiја netaikoma, jei gamtinį remontoje arba išmontavio DEWALT neįgalotas technikas.

Garantiја pasinaudoiti gamtinį, užtikrinę garantinę kortelę ir įrankio įrodymą (sąki) reikia pristatyti paradaėjui arba tiesiogiai įgalotoms remonto dirbtuvėms ne vėliau kaip per du mėnesius nuo gedinio nustatymo.

Informaciја apie artimiausias DEWALT remonto dirbtuves rasite tinklalapyje www.2helpu.com.

Garantis talonas:

Įrankio modelis/katalogo numeris

Serijsnis numeris/datos kodas

Vartotojas

Paradaėjas

Data

LIETUVIŲ

Eesti	AS Tallmac Mustame tee 44 EE-10621 Tallinn	Tel.: +372 6562999 Faks.: +372 6562855
Latvija	Bebri un Partneri Sarlotes 16 Rīga, LV-1001	Tel.: 00371-7371247 Fax: 00371-7372790
	LIC GOTUS SIA Ulbrokas Str. Rīga, 1021	Tel.: +371 67556949 Fax: +371 67555140
Lietuva	HARDIM Žirmūņu g. 139 ^a 09120 Vilnius	Tel.: 00370-5273 73 59 Fax: 00370-5273 74 73
	Elremta Neries kr. 16E 48402 Kaunas	Tel.: 00370-37370138 Fax: 00370-37350108

Teavet lahima teenindaja kohta leiate veebisaidilt:

www.2helpu.com

Informāciju par tuvāko servisa pārstāvi meklējiet mājas lapā:

www.2helpu.com

Informāciju apie artimiausias remonto dirbtuves rasite tinklalapyje:

www.2helpu.com

