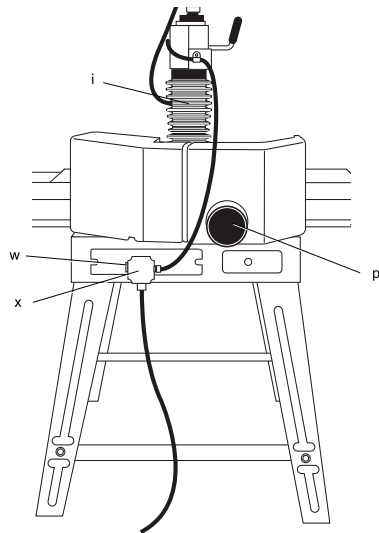
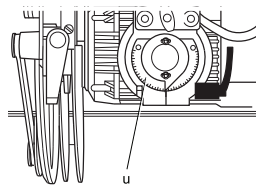
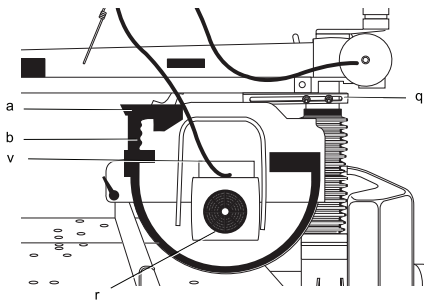
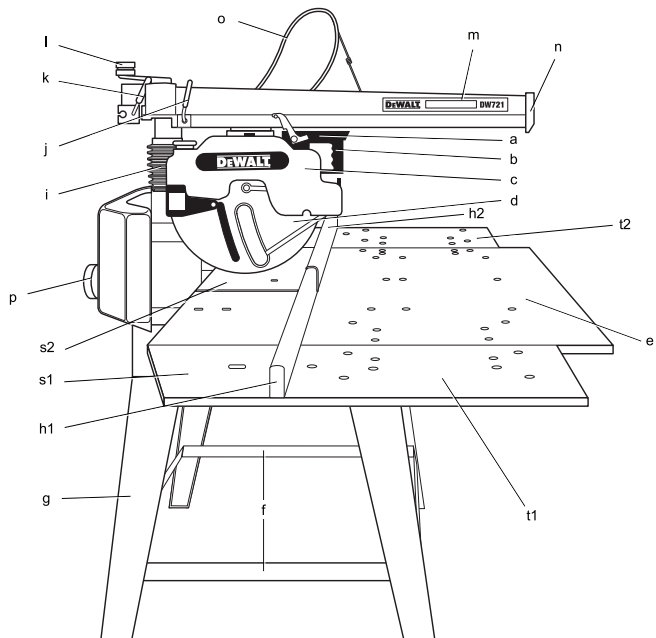

DEWALT®

567000-40 H

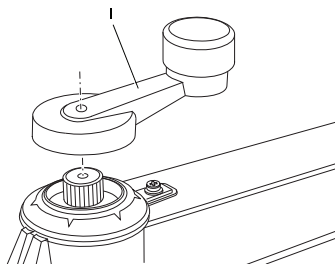
Fordítás az eredeti kezelési utasítás alapján készült

DW721KN
DW722KN

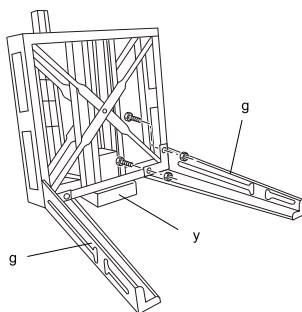
1. ábra



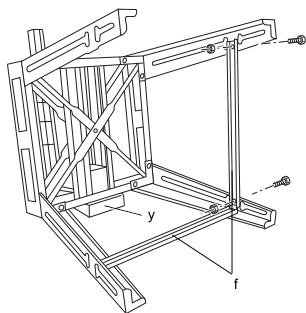
2. ábra



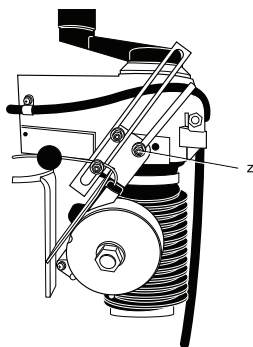
3. ábra



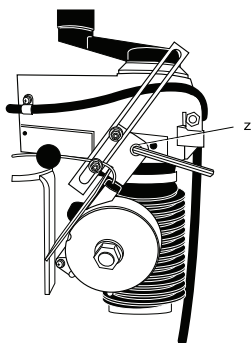
4. ábra



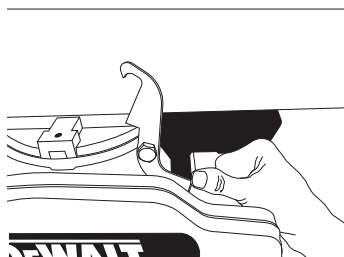
5. ábra



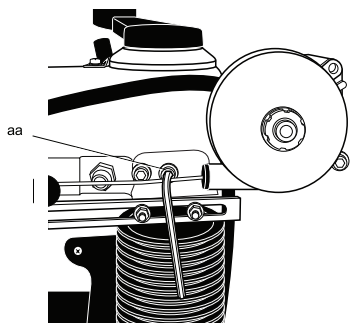
6. ábra



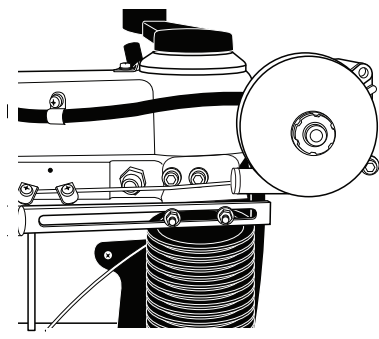
7. ábra



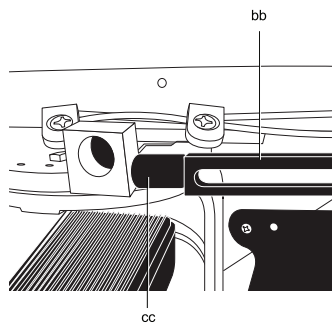
8. ábra



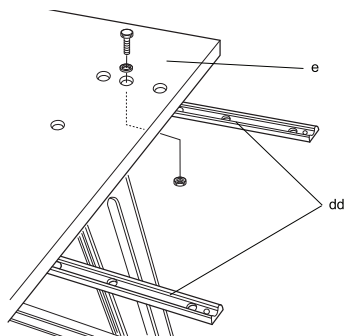
9. ábra



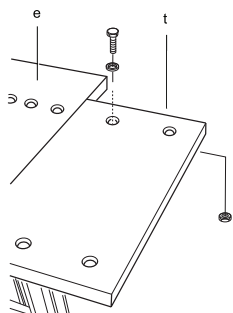
10. ábra



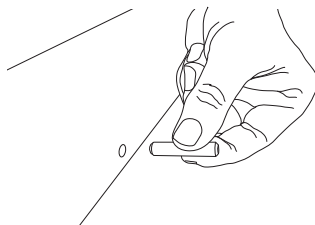
11. ábra



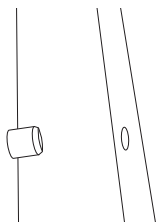
12. ábra



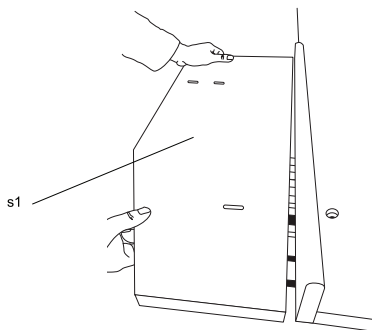
13. ábra



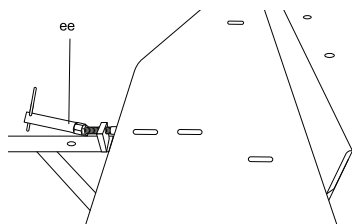
14. ábra



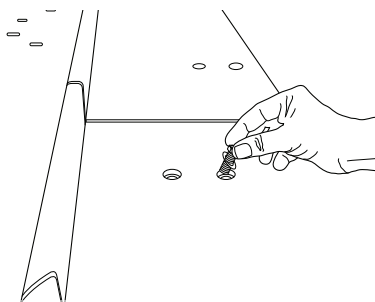
15. ábra



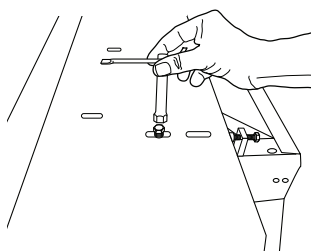
16. ábra



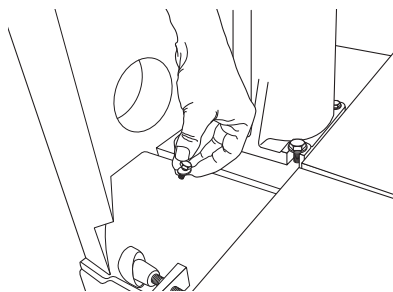
17. ábra



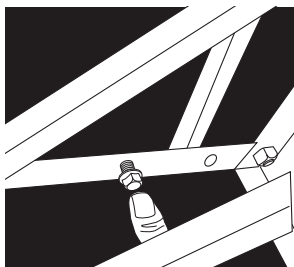
18. ábra



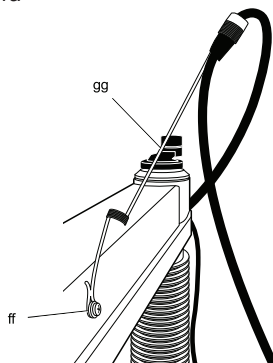
19. ábra



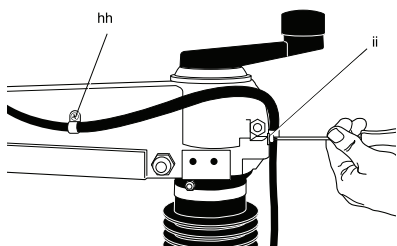
20. ábra



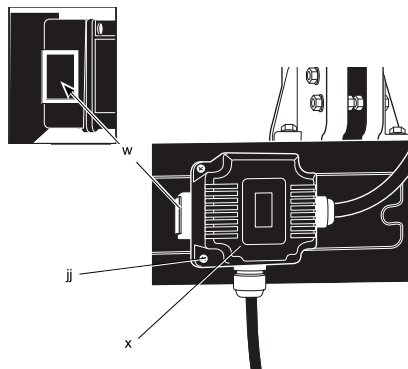
21. ábra



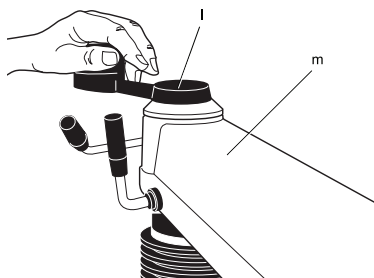
22. ábra



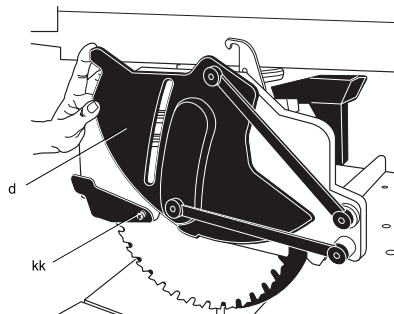
23. ábra



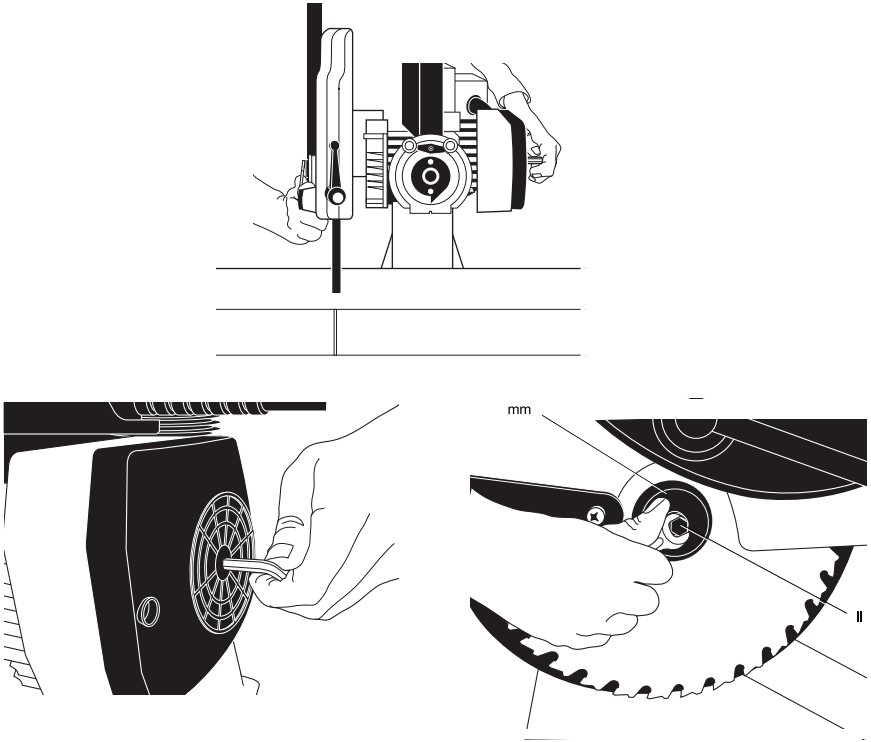
24. ábra



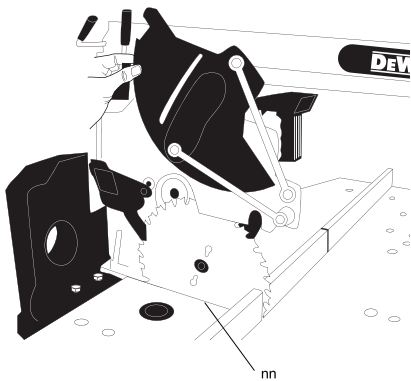
25. ábra



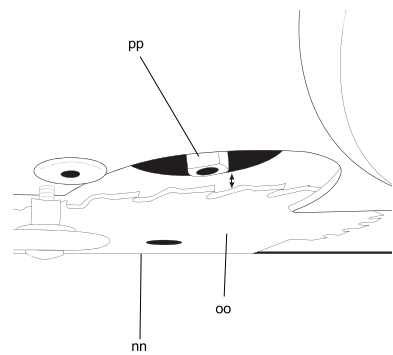
26. ábra



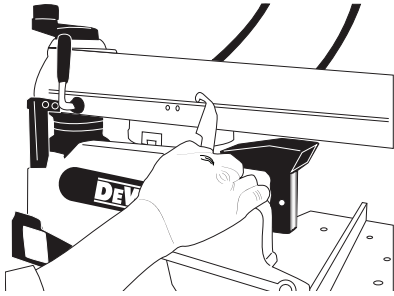
27. ábra



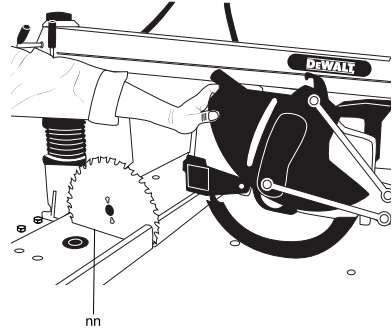
28. ábra



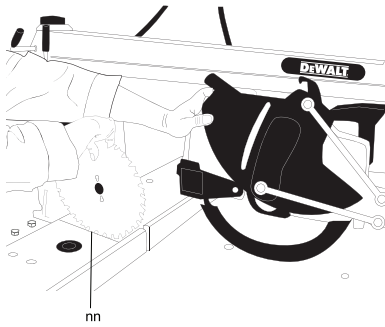
29. ábra



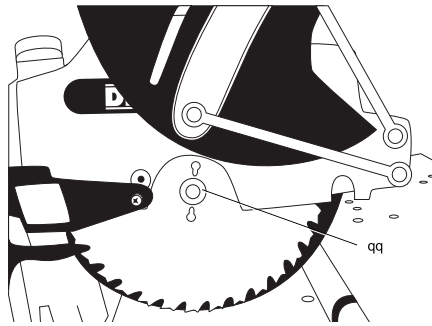
30. ábra



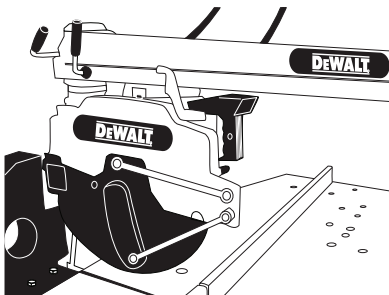
31. ábra



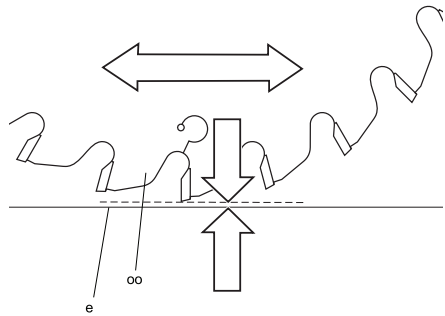
32. ábra



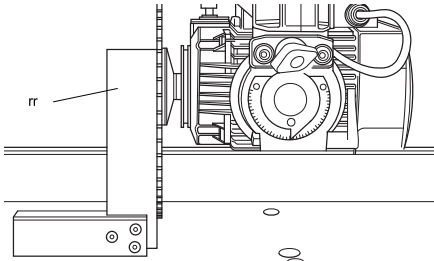
33. ábra



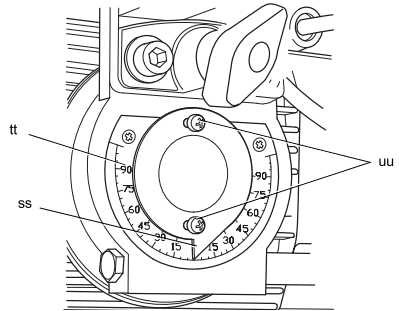
34. ábra



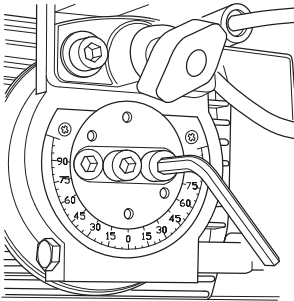
35. ábra



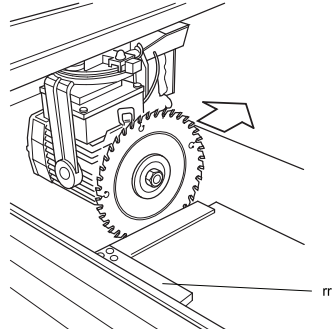
36. ábra



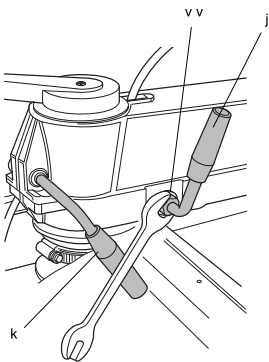
37. ábra



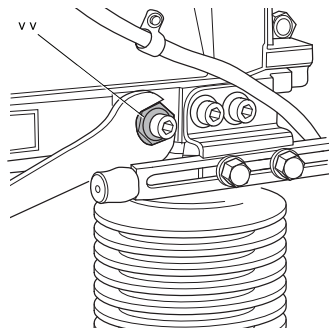
38. ábra



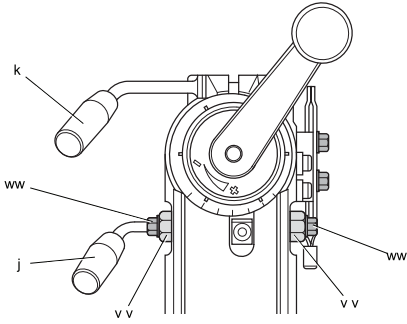
39. ábra



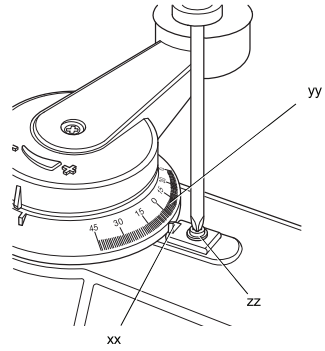
40. ábra



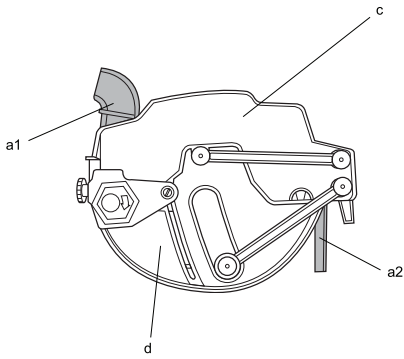
41. ábra



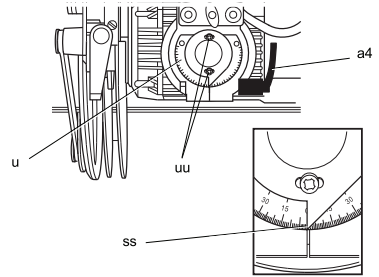
42. ábra



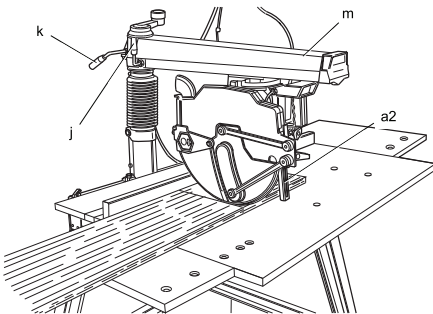
43. ábra



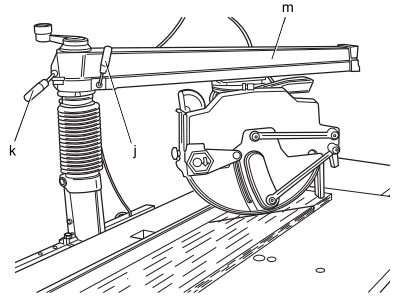
44. ábra



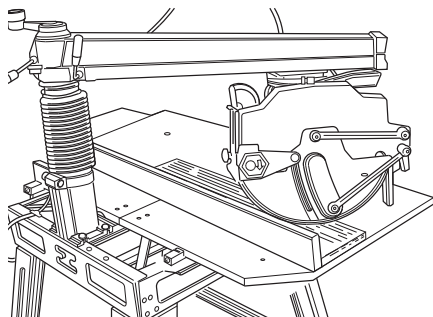
45. ábra



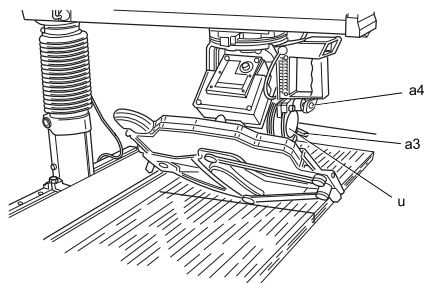
46. ábra



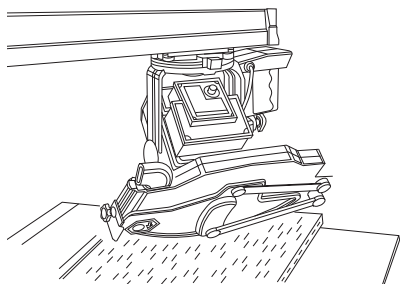
47. ábra



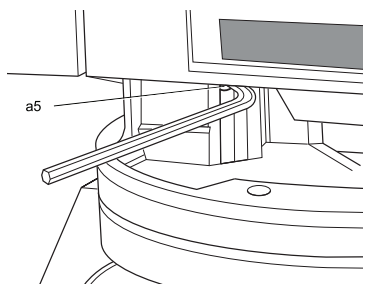
48. ábra



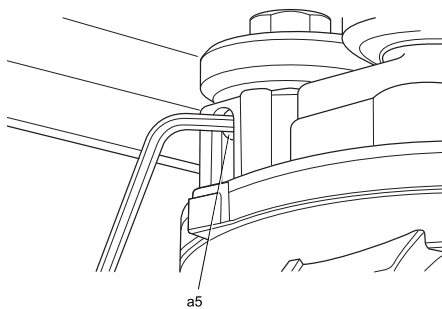
49. ábra



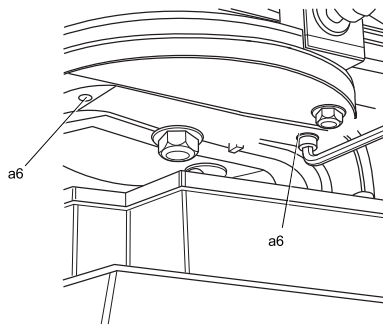
50. ábra



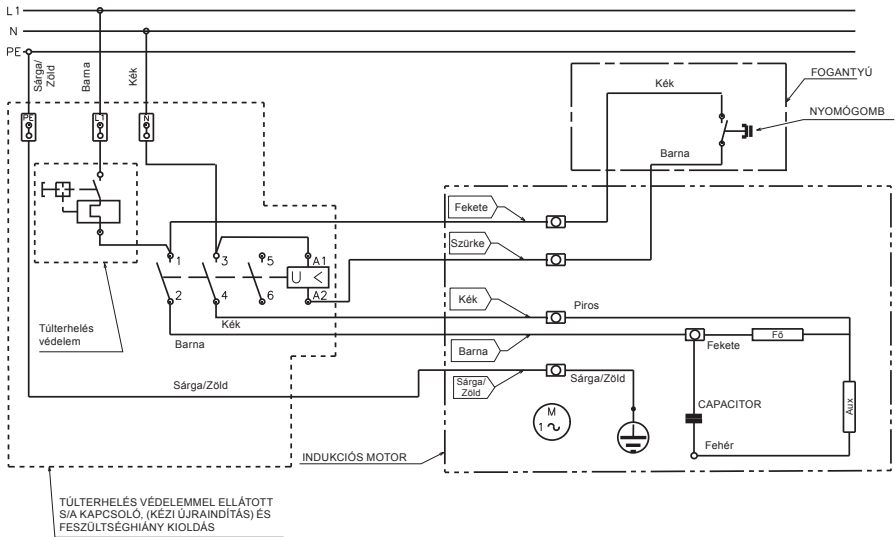
51. ábra



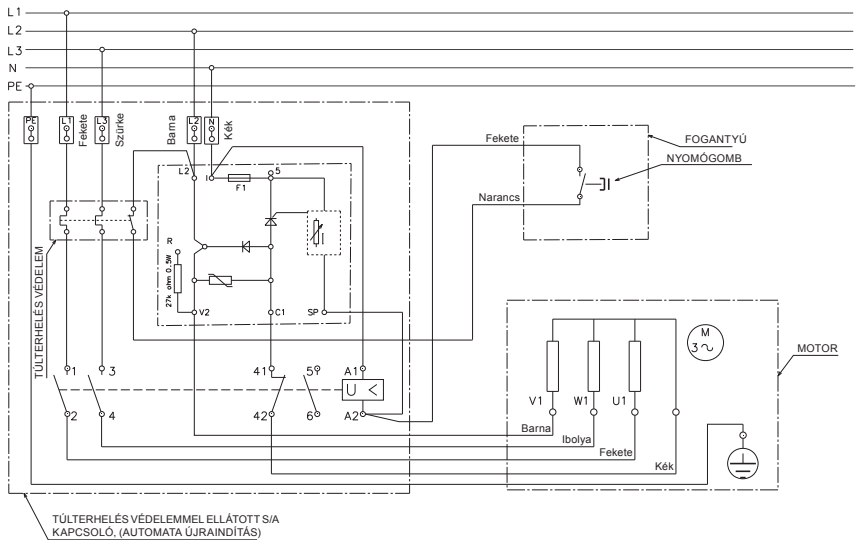
52. ábra



DW721KN



DW722KN



Gratulálunk!

Köszönjük, hogy DeWALT szerszámot választott. Sokéves tapasztalatunk valamint az átgondolt termékfejlesztés és innováció teszi a DeWALT termékeket a professzionális szerszámhasználók egyik legmegbízhatóbb partnerévé.

Műszaki adatok

	DW721KN	DW722KN
Felvett teljesítmény	W 2000	3000
Leadott teljesítmény	W 1580	2280
Típus	2	1
Feszültség	V 230	400
Fűrészlap átmérője	mm 300	300
Fűrészlap furat	mm 30	30
Tengelycsavar átmérője	mm 20	20
Üresjárat fordulatszám 50 Hz min ⁻¹	3000	3000
Fordulatszám terheléssel		
50 Hz min ⁻¹	2760	2650
Üresjárat fordulatszám 60 Hz min ⁻¹	3600	–
Fordulatszám terheléssel		
60 Hz min ⁻¹	3380	–
Vágásmélység 90°-nál	mm 90	90
Max. keresztvágó kapacitás 0°-nál	mm 507	507
Max. harántvágó kapacitás 45°-nál		
jobbira	mm 342	342
balra	mm 172	172
Vágásmélység 45°-nál	mm 60	60
Max. keresztvágó kapacitás 0°-nál	mm 507	507
Max. harántvágó kapacitás 45°-nál		
jobbira	mm 247	247
balra	mm 272	272
Méret	cm 176x122x x77	176x122x x77
(állvánnyal)	cm 176x122x x147	176x122x x147
A poreltávolító adaptere	mm 100	100
Ajánlott poreltávolítási értékek		
Légáramlási sebesség a csatlakoztatási pontnál	m/s 20	20
Légtömegáram	m ³ /h 500	500
Vákuum érték a csatlakoztatási pontnál	PA 5000	2400
A poreltávolító port	mm 100	100
Keresztmetszet	cm ² 78,5	78,5

	DW721KN	DW722KN
A poreltávolító port	mm 40	40
Keresztmetszet	cm ² 12,6	12,6
Súly	kg 115	115
Automata fűrészlap fékidő	<10 s	<10 s
Munkaciklus	min 1/3'	1/3'
Védelmi fokozat	IP5X	IP5X

Az összes vibráció (triax vektorösszeg) az EN 61029 -Iszabvány előírásai alapján:

L_{PA} (hangnyomás)	dB(A)	96,5	96,5
K_{PA} (toleranciafaktor)	dB(A)	3,0	3,0
L_{WA} (hangteljesítményszint)	dB(A)	109,5	109,5
K_{WA} (toleranciafaktor)	dB(A)	3,3	3,3

Súlyozott effektív rezgésgyorsulás (triax vektorösszeg) az EN 61029 -Iszabvány előírásai alapján:

Vibrációs kibocsátási érték a_h =	m/s ²	2,0	2,0
Bizonytalanság K =	m/s ²	1,5	1,5

MEGJEGYZÉS: A megadott értékek kibocsátási szinteket határoznak meg és nem szükségszerűen munkavédelmi szinteket. Van ugyan összefüggés a kibocsátási és a kitettségi értékek között, de ezt nem lehet megbízhatóan használni annak meghatározására, van-e szükség további munkavédelmi intézkedésekre. A munkavállaló tényleges kitettségének szintjét meghatározó tényezők között szerepelnek a műhely jellemzői, az egyéb zajforrások, stb., azaz a gépek száma és a kapcsolódó munkafolyamatok. Emellett a megengedett expozíciós szintek országoként változnak. Ezen információ alapján ugyanakkor a gép kezelője jobban fel tudja mérni a kockázatokat.

Biztosítékok:

230 V szerszám 16 Amper az eszközben

Definíciók: Biztonsági utasítások

A lenti definíciók meghatározzák az egyes figyelmeztető szavakhoz/címkékhez társított veszély súlyosságát. Kérjük, olvassa el a kézikönyvet és figyeljen ezekre a szimbólumokra.



VESZÉLY: Olyan közvetlen veszélyt jelez, amelyet ha nem kerülnek el azonnali **halálos vagy súlyos sérülést** okoz.



FIGYELMEZTETÉS: Olyan potenciális veszélyt jelez, amelyet ha nem kerülnek el, **halálos vagy súlyos sérülést** okozhat.



VIGYÁZAT: Potenciális veszélyhelyzetet jelöl, amelyet ha nem hárítanak el, **könnyű vagy közepesen súlyos sérülést** okozhat.

MEGJEGYZÉS: Olyan **személyi sérüléssel nem fenyegető** gyakorlatot jelöl, amely, ha nem hárítják el, **anyagi kárt** okozhat.



Az elektromos áramütés kockázatát jelöli.



A tűzveszélyt jelzi.



Az éles széléket jelöli.

CE megfelelési nyilatkozat GÉPI BERENDEZÉSEKRE VONATKOZÓ IRÁNYELV



DW721KN, DW722KN

A DEWALT kinyilvánítja, hogy a „**Műszaki adatok**” részben ismertetett termékek megfelelnek a következő irányelveknek és szabványoknak 2006/42/EK, EN 1870-17: 2007.

Ezek a termékek a 2004/108/EC és a 2011/65/EU irányelveknek is megfelelnek. Ha további információra lenne szüksége, lépjen kapcsolatba a DEWALT vállalattal a következőkben megadott elérhetőségeken, ill. lásd az elérhetőségeket a kézikönyv hátoldalán.

Az aláírás tulajdonosa a műszaki adatok összeállításáért felelős személy; nyilatkozatát a DEWALT vállalat nevében adja.

H. Grossmann

Horst Grossmann
Alelnök, Engineering and Product Development DEWALT, Richard-Klinger-Strasse 11,

D-65510, Idstein, Németország
15.06.2009



FIGYELMEZTETÉS: A sérülések kockázatának csökkentése érdekében olvassa el az utasításokat tartalmazó kézikönyvet.

Általános biztonsági előírások



FIGYELMEZTETÉS! Elektromos szerszámok használatakor be kell tartani az alapvető biztonsági előírásokat, többek között a következőket a tűz, az áramütés, a személyi sérülés veszélyének elkerülése érdekében.

A készülék használata előtt figyelmesen olvassa végig ezt a kézikönyvet és őrizze meg.

ŐRIZZE MEG EZT A KÉZIKÖNYVET, HOGY KÉSŐBB IS FELLAPOZHASSA

- Tartsa tisztán a munkaterületet.** A rendetlen munkaterület és munkapad a balesetek melegegáya.
- Fordítson gondot a munkaterület környezetére is.** Ne tegye ki esőnek az elektromos szerszámot. Ne használja a szerszámot nedves, párák környezetben. A munkaterület legyen jól megvilágítva (250 - 300 Lux). Soha ne használja robbanásveszélyes környezetben, például gyúlékony folyadékok, gázok jelenlétében.
- Védekezzen az elektromos áramütés ellen.** Ügyeljen, hogy teste ne érintkezék földelt felületekkel, például csövezetekkel, radiátorokkal, tűzhellyel, hűtőszekrényvel. Szélsőséges körülmények közötti használat során (pl. a levegő magas nedvességtartalma esetén, fém forgácsolásokor, stb.) az elektromos biztonságot szigetelő transzformátor vagy Fi-relé használatával fokozhatja.
- Ne engedjen közel másokat.** Ne engedje, hogy olyan személyek, akik nem illetékesek a munkában, különösen gyerekek, hozzáérjenek a szerszámhoz vagy a hosszabbító kábelhez, tartsa távol őket a munkaterülettől.
- Használaton kívüli tárolás.** A nem használt elektromos eszközt száraz, jól elzárt helyen tárolja, ahol gyerekek nem érhetik el.
- Ne erőltesse túl a szerszámot.** Azzal a sebességgel, amellyel a szerszámot tervezték, jobban és biztonságosabban dolgozhat.

7. **A megfelelő szerszámot használja.** Ne erőltesse a kisebb szerszámokat, ne használja őket nagy igénybe vételre tervezett szerszámok helyett. Ne használja a szerszámot rendeltetésétől eltérő célokra, például ne gallyazzon vagy ne daraboljon körfűrészszel.
8. **Öltözzön megfelelően.** Ne viseljen laza ruházatot vagy ékszert, mert ezek beleakadhatnak a mozgó alkatrészekbe. Szabadban való munkavégzéshez csúszásmentes cipő viselése ajánlott. Hosszú haját kösse össze vagy kösse be.
9. **Használjon védőfelszerelést.** Mindig viseljen védőszemüveget. Viseljen arcmaszkot vagy porvédő álarcot, ha olyan műveletet végez, amely por vagy repülő szilánkok keletkezésével jár. Ha a repülő szilánkok melegek lehetnek, viseljen hőálló kötényt. Mindig használjon fülvédőt. Mindig viseljen védősisakot.
10. **Alkalmazzon porelszívó berendezést.** Ha az adott eszközhöz porelszívó vagy porgyűjtő is tartozik, akkor győződjön meg arról, hogy ezeket megfelelően csatlakoztatta, ill. megfelelően működnek.
11. **Óvatosan kezelje a tápkábelt. Soha ne rángassa a kábelt, ha ki akarja húzni a dugaszt az aljzatból.** Óvja a kábelt a hőtől, olajtól, éles szegletektől. Soha ne vigye a gépet kábelénél fogva.
12. **Biztonságos munkavégzés.** A munkadarab rögzítéséhez, ha lehetséges, használjon szorítót vagy satut. Biztonságosabb, mint ha a kezében tartja, hisz így mindkét kezével a szerszámot kezelheti.
13. **Ne végezzen olyan mozdulatokat, amelyek kibillenthetik egyensúlyából.** Mindig szilárd felületen álljon, és ügyeljen, ne veszítse el egyensúlyát.
14. **Fordítson gondot a szerszám karbantartására.** A vágószerszámok mindig tiszták és élesek legyenek a jobb és biztonságosabb teljesítmény érdekében. A kenésnél és az alkatrészek cseréjénél kövesse az utasításokat. Időszakonként vizsgálja meg a szerszámot, és ha sérült, márkaszervizben javíttassa meg. A fogantyúkat tartsa szárazon és tisztán, ügyeljen, hogy ne kerüljön rájuk olaj vagy zsír.
15. **Áramtalanítás.** Használaton kívül, szervizelés előtt, illetve ha olyan alkatrészeket cserél, mint pl. a pengék, vágórészek, áramtalanítsa a szerszámot.
16. **Távolítsa el a beállító kulcsot és fogót.** Váljon szokásává annak ellenőrzése, hogy eltávolította-e a beállító eszközöket a szerszámából mielőtt dolgozni kezdene.
17. **Előzze meg a szerszám nem szándékos beindítását.** Ne vigye a szerszámot úgy, hogy ujjja a kapcsolón van. Mielőtt bedugja a konnektorba, ellenőrizze, hogy a kapcsológomb „off” (Ki) állásban van-e.
18. **Kültéri hosszabbító kábelt használjon.** Használat előtt vizsgálja meg a hosszabbító kábelt, ha sérült cserélje ki. Ha a szabadban dolgozik, csakis kültéri használatra alkalmas és ilyen értelmű jelzéssel ellátott hosszabbító kábelt használjon.
19. **Ne veszítse el éberségét.** Figyeljen a munkára. Használja a józan eszét. Ne dolgozzon a szerszámmal, ha fáradt, kábítószert vagy alkoholt fogyasztott, illetve gyógyszer hatása alatt áll.
20. **Ellenőrizze, nincsenek-e sérült alkatrészek.** Használat előtt gondosan ellenőrizze a szerszámot és a tápkábelt, hogy megfelelően fognak-e működni és alkalmasak-e a rendeltetészerű használatra. Ellenőrizze a mozgó alkatrészek megfelelő beállítását és rögzítését, ellenőrizze az alkatrészeket törésre és más olyan sérülésekre, amelyek befolyásolhatják az eszköz működését. A sérült védőelemet vagy más alkatrészt megfelelően javíttatni vagy cserélni kell a márkaszervizben, ha ebben a kézikönyvben nincs más utasítás. A sérült vagy hibás kapcsolót márkaszervizben cseréltesse ki, illetve javíttassa meg. Ne használja a szerszámot, ha a kapcsolóval nem lehet ki- és bekapcsolni. Soha ne próbálja maga megjavítani.



FIGYELMEZTETÉS! A kézikönyvben nem ajánlott tartozék vagy felszerelés használata, illetve itt föl nem sorolt műveletek végzése személyes sérülés és/vagy anyagi kár veszélyével jár.

21. **Szakképzett szerelővel javíttassa a szerszámot.** Ez az elektromos szerszám megfelel a vonatkozó biztonsági előírásoknak. Javítását szakképzett személynek kell végeznie eredeti alkatrészek felhasználásával, ellenkező esetben a kezelő jelentős veszélynek van kitéve.

További biztonsági előírások radiál fűrészhez

- Az áramforrást megfelelő méretezésű biztosítókkal és megszakítóval védje.
- A karban lévő csapágypályákat és a görgős fejszerelvényben lévő csapágyakat tartsa tisztán és zsírmentesen.
- Mielőtt bekapcsolná a fűrész, ellenőrizze, hogy a korlát a helyes pozícióban van-e. A fűrészlap addig nem érhet a munkadarabhoz, amíg a fűrész a fogantyúval húzza.
- Mindig úgy állítsa be az ujjvédő berendezést, hogy a rögzített korlát fölött legyen vagy 3 mm-rel az éppen vágott munkadarab felülete fölött - attól függően, melyik van magasabban.
- Rendszeresen ellenőrizze a beállítások pontosságát, és szükség szerint korrigálja azokat.
- Ellenőrizze, hogy a fűrészlap a megfelelő irányba fog-e, és a fogak a korlát felé mutatnak-e.
- A munkavégzés előtt ellenőrizze, minden leszorító fogantyú rögzítve van-e.
- Soha ne üzemeltesse a gépet, csak amikor már minden védőelem a helyén van.
- Ha nem használja, védje az egész fűrészlapot védőburkolattal.
- Használaton kívül, ha fűrészlapot cserél, vagy karbantartást végez, áramtalanítsa a szerszámot.
- Mindig megfelelő, EN847-1 szerint gyártott, éles fűrészlapot használjon, amelynek homlokszöge +/- 5 mm.
- Soha ne használjon olyan fűrészlapot, amelyen a megadott maximális sebesség kisebb mint a gép forgó részének forgási sebessége.
- Ne használjon HSS (nagy sebességű acél) fűrészlapot.
- A fűrészlap ajánlott átmérőjét lásd a műszaki adatoknál.
- Ne ékelje ki a motor ventilátorát a motortengely leállításához.
- Használat előtt ellenőrizze, hogy a védőeszközök, a fék, az automata visszatérő és záró eszközök megfelelően működnek-e. Ne használja a gépet, ha hibásak ezek az eszközök.
- Ha kerek munkadarabokat fűrész, MINDIG használjon megfelelő peckeket vagy ékeket, nehogy a munkadarab elforduljon.

- Ne erőltesse a vágást. (A motor megakadása vagy részleges leállása súlyos károsodást okozhat.) Várja meg amíg a motor teljesen felgyorsul, ezután kezdje a vágást.
- Ne emelje a gépet a munkapadnál fogva.
 - Ne vágjon vele mágnesezhető vagy nem mágnesezhető fémet vagy falazó anyagot.
 - Ne kenje a fűrészlapot, ha mozog.
 - Egyik kezét se tegye a fűrészlap közelébe, ha a fűrész áram alatt van.
 - Ne nyúljon be a fűrészlap mögé amikor a gép működik.
 - Vágás közben 150 mm-nél közelebb ne nyúljon a fűrészlap felé.
 - Ne használjon sérült vagy repedt fűrészlapot.
 - Cserélje ki a korlátot, ha sérült és/vagy nem nyújt megfelelő védelmet. A korlátot időnként cserélni kell.
 - MINDIG gondoskodjék a biztonságos működésről. A radiálfűrész legalább 8 mm átmérőjű, és 80 mm hosszú csavarokkal rögzítse a padlóhoz.



FIGYELMEZTETÉS! Ha kerek munkadarabokat fűrész, mindig rögzítse megfelelő peckekkel vagy ékekkel, nehogy elforduljon.

- Ne használja a gépet olyan helyiségben, ahol a hőmérséklet kívül esik a -5° - 40° C tartományon. A megfelelő hőmérséklet 20° C.
- A kezelőt tájékoztatni kell a zajexpozíciót befolyásoló tényezőkről (pl. a zajkibocsátást csökkentő fűrészlap használatáról, a karbantartásról). A gép hibáit, köztük a védőeszközök vagy a fűrészlap hibáját is, az észlelés után azonnal jelenteni kell. Gondoskodjék róla, hogy a kezelő megfelelően tájékozott legyen a gép használatát, beállítását illetően.
- Csatlakoztassa a gépet porelszívó berendezéshez amikor fát fűrész. Mindig vegye figyelembe a porexpozíciót befolyásoló tényezőket, pl.:
 - A megmunkálandó anyag típusa (a bútorlap jobban porzik a fánál).
 - A fűrészlap helyes beállítása.
 - Biztosítsa, hogy a lokális elszívás, és az elszívó rendszer elemei megfelelően vannak-e elhelyezve és beállítva.

- Mindig viseljen védőkesztyűt a gép szer-
vezelése, durva munkadarabok kezelése
vagy a fűrészlap cseréje során.
- Ha feszültségés következik be amikor a
gép áll, azonnal engedje föl a fogantyút,
így a fejrész automatikusan visszaáll nyu-
galmi pozíciójába.



FIGYELMEZTETÉS! A hibás
elektromos vezetéseket azonnal
ki kell cserélni.



**FIGYELMEZTETÉS: A sérülés
veszélyének csökkentésére
kapcsolja ki a gépet, és csat-
lakoztassa le az áramforrásról**
tartozékcsere, a beállítások módos-
ítása vagy javítás előtt. Ellenőriz-
ze, hogy a kapcsológomb OFF (Ki)
állásban van-e, a véletlenszerű
beindulás sérülést okozhat.

- Jelentse a hibát és jelölje meg a meghibá-
sodott gépet, hogy mások ne használják.
- Ha a fűrészlánc a vágás közbeni rend-
ellenes előtoló erő miatt beszorul, kapcsolja
ki és áramtalanítsa a gépet. Távolítsa el
a munkadarabot, és ellenőrizze, hogy a fű-
részlánc szabadon mozog-e. Kapcsolja
be ismét a gépet, és csökkentett előtoló
erővel kezdjen új vágást.

Maradványkockázat

A következő kockázatok együtt járnak a radi-
álfűrész használatával:

A vonatkozó biztonsági előírások alkalmazá-
sa, és a védőeszközök használata ellenére
bizonyos maradvány kockázatokat nem lehet
elkerülni. Ezek a következők:

- A forgó részek érintéséből származó
sérülések.
- Halláskárosodás
- A forgó fűrészlap fedetlen részének
megérintése miatti sérülés.
- Sérülés a fűrészlap cseréjekor.
- Ujjak becsípődése a védőelemek
kinyitásakor.
- A fűrészpor belégzése miatti egész-
ségkárosodás, különös tekintettel
a tölgy, bükk és MDF anyagokra.

A szerszám jelzései

A szerszámon a következő piktogramok ta-
láthatók:



Használat előtt olvassa el a kezelési
útmutatót.



Hordjon fülvédőt.



Viseljen védőszemüveget.



Azonnal áramtalanítsa a hálózati
tápkábelt, ha az megsérül.



Tisztítás vagy karbantartás/szer-
vezelés előtt mindig áramtalanítsa
a készüléket.

A csomag tartalma

A csomag a következőket tartalmazza:

- 1 Részben összeszerelt radiálkörüfűrész
- 2 Asztallap csikok (1 jobb, 1 bal)
- 2 Korlát (1 jobb, 1 bal)
- 2 Asztallap hosszabbítók (1 jobb, 1 bal)
- 1 Porvédő lepel
- 1 A doboz tartalma:
 - 1 Állvány (4 láb, 4 kereszttrúd, 24 M8 x
16 csavar, 24 M8 anya és 48 D8 lapos
alátét)
- 1 A fóliacsomag tartalma:
 - 1 Villáskulcs 10/13 mm
 - 1 Villáskulcs 22 mm
 - 1 Dugókulcs 13 mm
 - 4 Hatlapú kulcs (3, 4, 5, 6 mm)
 - 1 Magasságbeállító emelő
 - 1 M 4,2 x 16 keresztfejű csavar
 - 4 asztalhosszabbító tartói
- 19 M8 x 25 csavarok
- 19 D8 lapos alátétek
- 19 M8 anyák
- 1 Gumi betét
- 6 Fa betét
- 3 M8 x 16 csavarok
- 3 D8 alátétek
- 1 Használati utasítás
- 1 Robbantott ábra

- Ellenőrizze a szerszámot, annak alkat-
részeit és tartozékait olyan sérülésekre,
amelyek a szállítás során keletkeztek.
- Szánjon időt a használati utasítás figyel-
mes átolvasására és megértésére a ké-
szülék használata előtt.

Leírás (1. ábra)



FIGYELMEZTETÉS: Soha se módosítsa az elektromos szerszámot és annak alkatrészeit. Anyagi kárt vagy személyi sérülést okozhat.

- a. Ki- és bekapcsoló
- b. Fogantyú
- c. Első védőlemez
- d. Alsó védőlemez
- e. Fix asztallap
- f. Keresztrudak
- g. Láb
- h1. Bal korlát (kicsi)
- h2. Jobb korlát (nagy)
- i. Porvédő lepel
- j. Haránt reteszkar
- k. Haránt rögzítő kar
- l. Magasságbeállító emelő
- m. Sugaras kar
- n. Záró fedél
- o. Kábel
- p. Porvédő kimenete
- q. Vezető szerelvény
- r. Motor
- s1. Bal asztallap csík
- s2. Jobb asztallap csík
- t1. Bal asztalhosszabbító
- t2. Jobb asztalhosszabbító
- u. Szögvonalzó
- v. Forgófej szerelvény
- w. Feszültség hiány kioldó kapcsoló
- x. Elektronikus vezérlő doboz

RENDELTETÉS

A radiál fűrészt professzionális famunkákhoz tervezték. Ez a nagy pontosságú gép könnyen és gyorsan beállítható kereszt, kúpos és haránt vágásra. Az optimális biztonság érdekében minden fontos vezérlőt retesszel és lezáró szerkezettel is elláttunk. Lásd még a szakasz végén a rövid összefoglaló táblázatot. A fűrész 300 mm átmérőjű karbid fűrészlaphoz terveztük.

NE használja nedves környezetben, illetve gyúlékony folyadékok vagy gázok jelenlétében.

A radiál fűrész professzionális elektromos szerszám.

NE engedjen gyermeket a szerszám közelébe. Ha a szerszámot kevésbé gyakorlott személy használja, akkor az ilyen személy gép-használatát felügyelni kell.

Elektromos biztonság

Az elektromotort egy feszültségtartományra tervezték. Mindig ellenőrizze, hogy a szerszám adattábláján megadott feszültség egyezik-e a hálózati feszültséggel.



Ha a tápkábel sérült, ki kell cserélni a DEWALT szervizhálózatban beszerelhető speciális kábelre.

Hosszabbító kábel használata

Ne használjon hosszabbító kábelt kivéve, ha arra mindenképpen szükség van. A gép bemeneti paramétereinek megfelelő, jóváhagyott hosszabbítót használjon (lásd a műszaki adatokat). Ha kábeldobot használ, mindig teljesen csévélje le a kábelt. A kábel maximális hosszúsága 30 m.

EGYFÁZISÚ GÉPEK

A gép bemeneti paramétereinek megfelelő, jóváhagyott 3 erű hosszabbítót használjon (lásd a műszaki adatokat). A vezető minimális keresztmetszete 1,5 mm².

HÁROMFÁZISÚ GÉPEK

Kérjük, ellenőrizze, hogy a kábelhez tartozik-e CEE 16A ipari dugasz/ 5-pólusú csatlakozó (a nullát kell csatlakoztatni), amely megfelel az IEC 60309 szabványnak.

Feszültségésés

A bekapcsolási túláram rövid ideig tartó feszültségésést okozhat. Kedvezőtlen áramellátás esetén ez befolyásolhatja más berendezések működését.

Ha az áramellátás rendszer impedanciája 0,25 Ω-nál alacsonyabb, nem várható zavar.

A gépekhez használt csatlakozóaljakokat 16 amperes, inert jellegű megszakítóval kell védeni.

ÖSSZESZERELÉS ÉS BEÁLLÍTÁS



FIGYELMEZTETÉS: A sérülés veszélyének csökkentésére kapcsolja ki a gépet, és csatlakoztassa le az áramforrásról tartozékcsere, a beállítások módosítása vagy javítás előtt. Ellenőrizze, hogy a kapcsológomb OFF (Ki) állásban van-e. Az eszköz véletlenszerű beindulása balesetet okozhat.



FIGYELMEZTETÉS: A fűrész optimális teljesítménye érdekében létfontosságú, hogy pontosan kövesse az alábbi bekezdésekben részletezett eljárást.

Beállítás

MAGASSÁGÁLLÍTÓ EMELŐ FELSZERELÉSE (1., 2. ÁBRA)

1. Szerelje föl az emelőt (l) a keresztféjú csavarokkal.

MEGJEGYZÉS: Az automata visszatérő-kart esetleg el kell mozdítani a magasság beállításához.

2. Emelje elég magasra a magasságállító emelőt, hogy a különböző elemek kivételéhez a motor alatt elegendő hely maradjon.

AZ ÁLLVÁNY ÖSSZESZERELÉSE (1., 3., 4. ÁBRA)

Az állvány elemeit és a kötőelemeket külön csomagoltuk.

1. Vegyen ki minden elemet a csomagból.
 2. Rögzítse a szárnyat a haránt rögzítő karral (k).
 3. Döntse meg óvatosan a gépet, így emelje le a raklapról, hogy az oszlop hátsó része a padlón legyen.
 4. Helyezzen egy fadarabot (y) az asztal pereme alá (3. ábra).
 5. Szerelje össze a lábakat (g) az ábra szerint az anyákkal, csavarokkal és alátétekkel.
- MEGJEGYZÉS:** Ne szorítsa meg.
6. Szerelje föl a keresztrudakat (f) (4. ábra).
 7. Húzzon meg erősen minden kötőelemet.
 8. Állítsa föl a szerelvényt.



FIGYELMEZTETÉS: A gépnek mindig színtezve, stabilan kell állnia.

FONTOS: A szerelvény leengedéséhez vagy fölemeléséhez segítségre lehet szüksége.

AZ AUTOMATA VISSZATÉRŐ FELSZERELÉSE (1., 5–10. ÁBRA)

1. Az automata visszatérőt részben összeszerelve szállítjuk az 5. ábra szerint.
2. Félig hajtsa ki a visszatérő tartócsavarját (z) 6 mm-es hatlapú csavarkulccsal, hogy a visszatérő rendszert forgatni lehessen.
3. Oldja ki és vegye le a fejet (7. ábra).
4. Forgassa az automata visszatérőt. Helyezze be a második csavart (aa).

MEGJEGYZÉS: Ne szorítsa meg (8. ábra).

5. Tegye be az automata visszatérőt ügyelve, hogy egyvonalba essen a forgófejjel (v) (1., 9. ábra).
6. A vezetősín végállását úgy kell beállítani, hogy a vezetőszerelvény csapágypái ne érhessenek a csapágpályák hátsó határolójához. Állítsa be a végállást (bb) úgy, hogy a gumiütköző (cc) belecússzon a hosszanti lezáró házba (10. ábra).



FIGYELMEZTETÉS: A fejnek mindig nyugalmi helyzetben kell rögzülnie.

7. Húzzon meg minden csavart.

A megfelelő tartozékokkal kapcsolatos további tájékoztatásért forduljon kereskedőjéhez.

AZ ASZTALLAP HOSSZABBÍTÓ FELSZERELÉSE (1., 11–18. ÁBRA)

1. Két tartót szereljen föl (dd) a hosszabbítóknak a fix asztallap mindkét oldalán (e), használja az M8 x 25 csavarokat (11. ábra).
2. Helyezze a hosszabbítót (t) a tartókra (12. ábra).
Ismételje a másik oldalon is.
3. Ellenőrizze, hogy a hosszabbítók egyvonalba esnek-e a fix asztallappal, és kézzel erősen húzza meg a csavarokat.



FIGYELMEZTETÉS: A hosszabbítóknak és a fix lapnak egy szintben KELL lennie.

4. Illesszen 3 csapot a kis, bal oldali korlátba (h1) és szintén 3 csapot a nagyobb, jobb oldali korlátba (h2) (1., 13. ábra).
5. A bal korlát csapjait a fix asztallap bal oldali furataiba illessze, és erősen nyomja össze (14. ábra).
6. Ismételje a jobb oldalon is.
7. A bal hátsó asztallap csíkot (s1) igazítsa össze a bal oldali korlát csapjaival, és erősen nyomja össze (15. ábra). Húzza meg az asztal beszorítóját (ee) dugókulccsal (16. ábra).
8. Illesszen egy M8 x 25 csavart és D8 alátétet a hátsó bal oldali asztallap csíkba és húzza meg erősen (17., 18. ábra).
9. Ismételje meg ugyanezt a jobb oldali hátsó lapnál.

PORVÉDŐ LEPEL FŐLSZERELÉSE (19., 20. ÁBRA)

1. Szerelje föl a porelszívó csatlakoztatási pontot hátul az oszlop aljánál.
2. Illesszen 3 M8 x 16 csavart és D8 csavart és alátétet a porelszívó port és az alap furataiba.
3. Szorítsa meg őket 3 M8-as anyával a 13 mm-es dugókulcs és villáskulcs használatával.

A KÁBELTARTÓ FELSZERELÉSE (21., 22. ÁBRA)

1. Vegye ki a keresztfejű csavart (ff).
2. Szerelje föl a kábel tartót (gg), majd tegye vissza a keresztfejű csavart.
3. Vegye le a szárnyon lévő kábel-akasztókat (hh, ii) és szerelje vissza a kábelrel együtt.



FIGYELMEZTETÉS: A függőleges és vízszintes irányú elmozdulásnak is hagyjon helyet.

AZ ELEKTRONIKUS VEZÉRLŐDOBOZ FELSZERELÉSE (23. ÁBRA)

Az elektronikus vezérlődoboz (x) a tápkábelbe van bekötve, tartalmazza az áramszüneti kikapcsolót (w), a fékezőszerkezetet és a motor túlterhelés elleni védelmét automatikus viszszaállítással.

1. Vegye le az anyákat a doboz hátlapjából (x) kiálló csavarokról (jj).
2. Az asztallap keretének hátoldalához tartsa a dobozt, és illessze be a csavarokat a megfelelő furatokba.
3. Tegye vissza, és húzza meg az anyákat a csavarok végén.

A FŰRÉSZLAP FELSZERELÉSE (24., 33. ÁBRA)

1. Győződjön meg róla, hogy a kar (m) a 0° pozícióban van, és emelje föl a felső helyzetbe (24. ábra).
2. Lazítsa meg a védőburok csavarját (kk), emelje föl a védőburkot (d), hogy ne legyen útban (25. ábra).
3. A motor hajtótengelyébe illessze a 6 mm-es villáskulcsot, a fűrészlap csavarra a 13 mm-es kulcsot (26. ábra), és fordítsa a 13-as kulcsot az óramutató járásának megfelelően a fűrészlap csavar (ll) és a külső karima (mm) levételéhez.
4. Vegye le a fűrészlapot a hajtótengelyről, és illessze be az asztal korlátján lévő nyílásba

(nn). A fűrészlap fogai **NEM ÉRNETNEK** a hajtótengelyhez (27., 28. ábra).

5. Oldja ki a fejet, és tolja előre addig, hogy a fűrészlapot kivehesse a nyílásból (nn). Helyezze be az új fűrészlapot (oo) a nyílásba (nn), lassan mozgassa a fejet a nyugalmi (reteszelt) helyzetbe. Ügyeljen, hogy a fűrészlap fogai ne érjenek a hajtótengelyhez (29-31. ábra).
6. Tegye az új fűrészlapot a belső karimára (qq). Helyezze a külső karimát a hajtótengelyre. A motor hajtótengelyébe illesztett 6 mm-es villáskulccsal és a fűrészlap csavarra helyezett 13 mm-es kulccsal húzza meg a fűrészlap csavart és rögzítse a külső karimát (32. ábra).
7. Engedje le a védőburkolatot, hogy egyvonalba essen a burkolat csavarjával és húzza meg a csavart (33. ábra).
8. A fej munkára kész.



FIGYELMEZTETÉS: Az új fűrészlap fogai nagyon élesek, veszélyesek lehetnek.



FIGYELMEZTETÉS: A forgásirányt a motoron nyíl jelzi.



FIGYELMEZTETÉS: Ellenőrizze, hogy a főtengely anyája alátétje ráfekszik-e a külső karimára.

A SZÁRNY ÉS AZ ASZTALLAP PÁRHUZAMOSSÁGÁNAK ELLENŐRZÉSE (1., 34. ÁBRA)

1. Engedje le a fűrészlapot (oo), hogy éppen hozzáérjen a fix asztallaphoz (e).
2. Engedje föl a haránt reteszt (j) a rögzítő (k) karral.
3. Tolja előre a fűrészlapot a korláton túl, majd lengesse meg a szárnyat, hogy a fűrészlap éppencsak érje az asztal szélességében.
4. Ismétlje meg ezt a műveletet a fűrészlap hátsó helyzetében, szükség esetén állítson a hátsó csavaron.

A FŰRÉSZLAP ÉS AZ ASZTALLAP MERŐLEGESSÉGÉNEK ELLENŐRZÉSE (1., 35-37. ÁBRA)

1. Hozza a szárnyat (m) a középső helyzetbe.
2. Helyezze az acél derékszöget (rr) a fűrészlaphoz (35. ábra).
3. Ha igazítás szükséges, a következőképp járjon el:

- a. Vegye le a beállító tárcsát (tt) a két csavar (uu) meglazításával (36. ábra).
 - b. Lazítsa meg az így hozzáférhetővé tett 3 hatlapú csavart (37. ábra).
 - c. Illesszen hatlapú kulcsot a motor főtengelyre, ütögesse addig, míg a fűrészlap hozzásimul a derékszöghöz.
4. Húzzon meg erősen minden kötőelemet.



FIGYELMEZTETÉS: Különösen fontos a középső hatlapú csavar meghúzása.

5. Helyezze vissza a beállító tárcsát (tt), igazítsa mutatóját (ss) a 0°-ra.

A KERESZTVÁGÁSI IRÁNY ÉS A KORLÁT MERŐLEGESSÉGÉNEK ELLENŐRZÉSE (38- 42. ÁBRA)

1. Tolja a fűrészlapot a korlát elé (38. ábra).
2. Helyezze a derékszöveget (rr) a korlát mellé illesztett deszkára, amely az ábra szerint éppen érinti a fűrészlapot.
3. Húzza maga felé a fűrészlapot és ellenőrizze, a derékszöggel párhuzamosan mozog-e.
4. Ha igazítás szükséges, a következőképp járjon el:
 - a. A haránt reteszkar (j) 0° pozícióban rögzítve marad, a haránt reteszkart (k) pedig oldja ki a 39. ábra szerint.
 - b. Lazítsa meg az önzáró anyákat (v v) a szárny (m) mindkét oldalán a 40. ábra szerint.
5. A szárny (m) balra igazításához lazítsa meg a tőcsavart (ww) a szárny jobb oldalán és húzza meg az ellenkező oldalán (41. ábra).
6. A szárny (m) jobbra igazításához lazítsa meg a tőcsavart (ww) a szárny bal oldalán és húzza meg az ellenkező oldalon.
7. Kis lépésekben haladjon, lépésenként ellenőrizze a beállítást a karok (j, k) reteszelt helyzetében.



FIGYELMEZTETÉS: Ne feszítse túl a tőcsavarokat.

8. Húzza meg az önzáró anyákat (v v).
9. A harántvágó skála (yy) mutatóját (xx) úgy állítsa be, hogy 0°-on legyen (42. ábra).

Fűrészlap védőburok felszerelése (43. ábra)

A fűrészlap védőburok többfunkciós szerelvény, a következő biztonsági funkciókkal:

- Első védőlemez (c) és rugóval rögzített alsó védőlemez (d) a fűrészlap teljes védelméhez
- Poreltávolító adaptere
- Állítható ujjvédő (a2) keresztvágáshoz

BEÁLLÍTÓ TÁRCSA (44. ÁBRA)

Ellenőrizze, hogy a beállító tárcsa (u) 0°-on áll-e függőlegesen vágáshoz igazítva. Szükség esetén lazítsa meg a csavarokat (uu), és igazítsa a mutatót 0°-ra.

BEÁLLÍTÓ TÁRCSA (42. ÁBRA)

Ellenőrizze, hogy a beállító tárcsa (yy) 0°-on áll-e vízszintes vágáshoz igazítva. Igazítsa a mutatót (xx) 0°-ra a csavarral (zz). A szárny beállított jobb és bal 45°-os és 0°-os pozíciókkal rendelkezik.

MŰKÖDÉS

Ajánlások a használathoz



FIGYELMEZTETÉS:

- Mindig tartsa be a biztonsági utasításokat és tartsa be a vonatkozó előírásokat/jogszabályokat.
- Ügyeljen, hogy a fűrészszelendő anyag megfelelően legyen rögzítve.
- A szerszámot csak kis erővel nyomja, és ne gyakoroljon oldalirányú nyomást a fűrészlapra.
- Kerülje a túlterhelést.



FIGYELMEZTETÉS:

- Szerelje föl a megfelelő fűrészlapot. Ne használjon túl kopott fűrészlapot. A gép maximális forgási sebessége nem lehet nagyobb a fűrészlap hasonló értékénél.
- Ne próbáljon túl kis darabokat vágni.
- Hagyja a fűrészlapot szabadon vágni. Ne erőltesse.
- Várja meg amíg a motor teljesen felgyorsul, ezután kezdje a vágást.
- Ellenőrizze, minden leszorító gomb és fogantyú rögzítve van-e.
- Soha ne üzemeltesse a gépet, csak amikor már a védőelem a helyén van.
- Ne emelje a gépet a munkapadnál fogva.
- Mindig ellenőrizze, hogy a munkalap nyílása megfelelő-e.

- Mindig hasonlítsa össze az L ábrával a korlát pozícióját és típusát.

BE/KI KAPCSOLÁS (1. ÁBRA)

A radiál fűrész be/ki kapcsolója több előnyt nyújt:

- **Feszültséghiány kioldó funkció:** ha az áramellátás valamilyen okból megszűnik, a kapcsolót manuálisan kell újraindítani.
- **Motor túlterhelés-védelem:** a motor túlterhelése esetén áramellátása megszakad. Ilyen esetben hagyja 10 percig hűlni a motort, majd nyomja meg az újraindítás gombot.
- **Fékrendszer:** kikapcsolás után a fék 10 mp-en belül leállítja a fűrészlapot.
- A kapcsolónak csak leállítás/indítás funkciója van.

A gép bekapcsolásához nyomja meg a zöld gombot (a) a fogantyún (b). Ha a zöld gombot felengedi, a gép automatikusan leáll.

PRÓBAVÁGÁS (1. ÁBRA)

1. A haránt reteszkart (j) rögzített helyzetében állítsa a haránt rögzítőkart (k) úgy, hogy a fűrészlap 0°-os egyenes keresztvágáson álljon.
2. Engedje le a szárnyat, hogy a fűrészlapot majdnem hozzáérjen az asztallaphoz.
3. Helyezze a munkadarabot a korlát elejéhez.
4. Kapcsolja be és engedje le a szárnyat, hogy a fűrész sekély vágatot alakítson ki az asztalfelületen.
5. Húzza maga felé a fűrészlapot, hogy keresztülvágjon a fa korlátban lévő vágaton és a munkadarabon.
6. Állítsa vissza a fűrészlapot a nyugalmi helyzetbe és kapcsolja ki.
7. Ellenőrizze, hogy a vágás minden síkban valóban 90°-os, és állítsa a gépet, ha szükséges.

Alapvágások (45–53. ábra)



FIGYELMEZTETÉS: Az új fűrészlap fogai nagyon élesek, veszélyesek lehetnek.

KERESZTVÁGÁS (45. ÁBRA)

1. Állítsa a sugár szárnyat a korlátra merőlegesen.
2. Rögzítse a haránt reteszkart (j) 0° pozícióban, a haránt rögzítőkart (k) pedig szorítsa meg.

3. Engedje le a fűrészlapot.
4. állítsa be az ujjvédőt (a2), hogy éppen a munkadarab fölött legyen.
5. Ha nincs nyílás az asztallapon, a főt leírt módon vágjon egyet.
6. Tartsa a munkadarabot a korláthoz, ujjai távol legyenek a fűrészlap útvonaltól.
7. Kapcsolja be és lassan húzza át a fűrészlapot a korláton és a munkadarabon.
8. Állítsa vissza a fűrészlapot a nyugalmi helyzetbe és kapcsolja ki.

HARÁNTVÁGÁS (46., 47. ÁBRA)

1. Engedje föl a haránt reteszt (j) és rögzítő (k) karral.
2. Fordítsa a kívánt szögbe a szárnyat a harántvágó skálához igazítva.
3. A bal vagy jobb 45° -os vágáshoz rögzítse a haránt reteszkart (j) és a haránt rögzítő karral (k) állítsa be a végleges pozíciót.
4. Közbülső szögeknél csak a haránt rögzítő kart használja.
5. Folytassa a keresztvágáshoz hasonlóan.

GÉRVÁGÁS (45., 48. ÁBRA)

1. A szárnyat a 0°-os keresztvágáshoz hasonlóan állítsa be.
2. Emelje a fűrészlapot jóval az asztallap fölé.
3. Oldja a gérvágó rögzítő kart (a3), és húzza ki a gérvágó reteszt (a4).
4. Döntse meg a motort a kívánt szögben a gérvágó skála szerint (u).
5. A jobb 45° -os vágáshoz rögzítse a gérvágó reteszt (a4) és a gérvágó rögzítő karral (a3) állítsa be a végleges pozíciót.
6. Közbülső szögeknél csak a gérvágó rögzítő kart használja.
7. Folytassa a függőleges keresztvágáshoz hasonlóan.

KOMBINÁLT HARÁNTVÁGÁS (47. ÁBRA)

Ez a gép- és harántvágás kombinációja.

1. Állítsa be a kívánt gérvágási szöget.
2. Fordítsa a kívánt szögbe a szárnyat a harántvágó skálához igazítva.
3. Folytassa a harántvágáshoz hasonlóan.

KARBANTARTÁS

Az Ön DEWALT elektromos készülékét minimális karbantartás mellett tartós használatra terveztük. A folyamatos kielégítő működés feltétele a megfelelő gondozás és rendszeres tisztítás.

MEGJEGYZÉS: A mechanikus fék javítása nem szükséges.

FONTOS: A fix asztallapot és a korlátot cserélje ki, ha már túl kopottak.



FIGYELMEZTETÉS: A sérülés veszélyének csökkentésére kapcsolja ki a gépet, és csatlakoztassa le az áramforrásról tartozékcseré, a beállítások módosítása vagy javítás előtt.

Ellenőrizze, hogy a kapcsológomb OFF (Ki) állásban van-e. Az eszköz véletlenszerű beindulása balesetet okozhat.



FIGYELMEZTETÉS: ha a fűrészlap kopott, cserélje ki új vagy újraélezett lapra.

A forgófej csapágypályák igazítása a szárnyon (49-52. ábra)

Ha a forgófej-szerelvény oldal irányban mozog, a csapágyakat igazítani kell.

1. Húzza előre a vezetősín-szerelvényt a szárnypálya végéig, és tartsa ebben a helyzetben (49. ábra).
2. Lazítsa meg a záró csavarokat (a5) (50., 51. ábra).
3. Használjon villáskulcsot, kissé fordítsa a csapágyakat (a6), amíg az oldalirányú mozgás megszűnik (52. ábra).
4. Húzza meg újra a zárócsavarokat (a5) úgy, hogy a fej automatikusan visszaálljon a nyugalmi helyzetbe.



Kenés

Az elektromos gép nem igényel kiegészítő kenést.



Tisztítás

Használat előtt gondosan vizsgálja át a felső védőburkolatot, a mozgatható alsó burkolatot, valamint a porelszívó csövét, hogy megállapíthatja, megfelelően működnek-e. Ügyeljen arra, hogy a munkadarabról leeső szilánkok vagy egyéb részecskék ne akadályozzák egyik funkciójuk működését sem.

Ha törmelék szorult a fűrész tárcsa és a védőburkolat közé, áramtalanítsa a gépet és

kövesse a **Fűrész tárcsa felszerelése** című részben megadott útmutatásokat. Távolítsa el a beszorult törmeléket, és szerelje vissza a fűrész tárcsát.



FIGYELMEZTETÉS: Fúvassa le a szerszámról és fúvassa ki a szerszám belsejéből sűrített levegővel a szennyeződések, amint a szellőzőnyílások környékén port lát. A művelet végzésekor viseljen professzionális védőszemüveget és porvédő álarcot.



FIGYELMEZTETÉS: Soha ne használjon oldószert vagy más erős vegyszert a szerszám nem fémes alkatrészeinek tisztítására. Az ilyen vegyszerek meggyengíthetik ezen alkatrészek anyagait. Csak vizes vagy enyhe mosószeres textíliát használjon. Soha ne engedje, hogy a szerszám belsejébe folyadék jusson; a szerszám semmilyen részét ne merítse folyadékba.



FIGYELMEZTETÉS: A sérülések kockázatának csökkentése érdekében rendszeresen tisztítsa az asztalt.



FIGYELMEZTETÉS: A sérülések kockázatának csökkentése érdekében rendszeresen tisztítsa a porelszívó rendszert.



Porelszívás



FIGYELMEZTETÉS: Mindig a por kibocsátásra vonatkozó rendelkezések szerint gyártott porelszívót alkalmazzon. A csatlakoztatott külső rendszerben a légáramlás sebessége 20m/s +/- 2m/s legyen. Az elszívás sebességét a csatlakoztatási pontnál a szívócsőben kell mérni bekapcsolot, de nem üzemelő állapotban.

Szállítás

A gép szállításakor ügyeljen, hogy a vágófej biztonságosan legyen rögzítve. Ne feledje, hogy emelőlappal a gép nem emelhető. Mindig villástargonccal szállítsa. A biztonságos emeléshez az állvány alsó kereszttrúdja alá nyúljanak.

Opciók tartozékok



FIGYELMEZTETÉS: Minthogy a DEWALT által kínálttól eltérő tartozékokat nem tesztelték a készülékkel, ezek használata veszélyes lehet. A sérülés veszélyének csökkentése érdekében csak a DEWALT által ajánlott tartozékokat használja ezzel a termékkel.

A megfelelő tartozékokkal kapcsolatos további tájékoztatásért forduljon kereskedőjéhez.

Ajánlott fűrészlánc: DW721 / DW722 - DT4303

Környezetvédelem



Elkülönítve gyűjtendő. A termék nem kezelhető normál háztartási hulladékként.

Ha egy nap úgy találja, hogy az Ön DEWALT készüléke cserére szorul vagy a továbbiakban nincs rá szüksége, ne dobja ki a háztartási hulladékkal együtt. Gondoskodjék elkülönített kezeléséről.



A használt termékek és a csomagolás elkülönített kezelése lehetővé teszi az anyagok újrahasznosítását. Az újrafelhasznált anyagok alkalmazása segít megelőzni a környezetszennyezést és csökkenti a nyersanyagigényt.

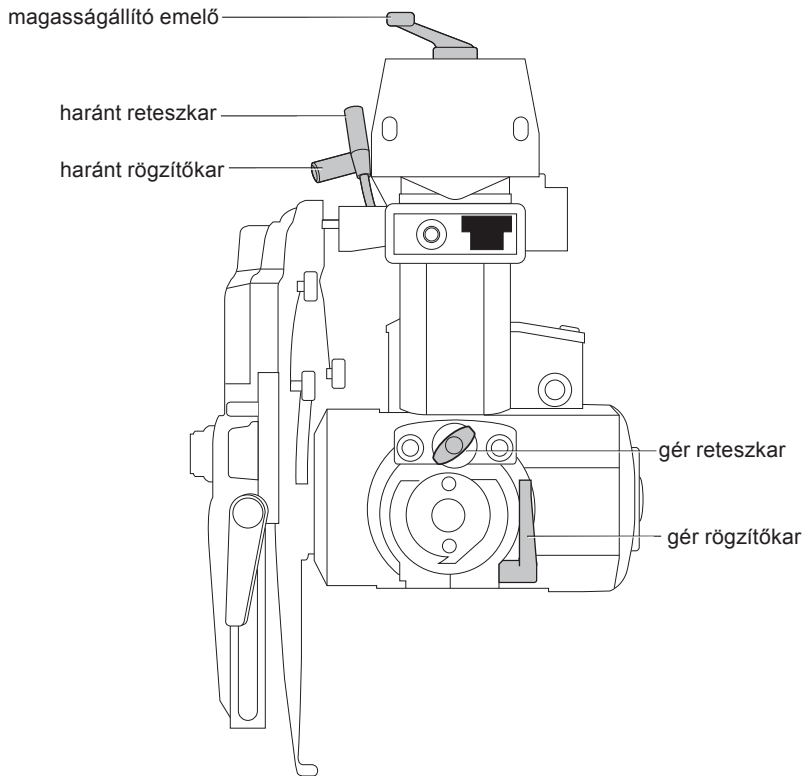
A helyi rendelkezések intézkedhetnek az elektromos termékek háztartási hulladéktól elkülönített gyűjtéséről a helyi hulladékgyűjtő helyeken, illetve olyan értelemben, hogy a helyi kereskedőnek kell gondoskodnia a termék visszavételéről új termék vásárlásakor.

A DEWALT lehetőséget biztosít a DEWALT termékek gyűjtésére és újrafeldolgozására, ha azok elérték élettartamuk végét. E szolgáltatás igénybevételéhez kérjük, vigye vissza a terméket bármely márkaszervizünkbe, ahol vállalatunk képviselőjében gondoskodnak annak elkülönített összegyűjtéséről.

Az Önhöz legközelebbi szerződéses szerviz-képviselő helyéről a DEWALT képviselőnél érdeklődhet a használati utasításban megadott elérhetőségen. Emellett a szerződött DEWALT szervizek listája, illetve az eladásutáni szolgáltatásaink és azok elérhetőségének részletes

ismertetése a következő internetes címen megtalálható: www.2helpU.com.

GYORS ÚTBAIGAZÍTÓ



DeWALT JÓTÁLLÁSI FELTÉTELEK

Gratulálunk Önnek ennek az értékes DeWALT készülék megvásárlásához. Fogyasztók részére értékesített termékeinkre **12 hónap időtartamú jótállást vállalunk.**

A jótállás a fogyasztó jogszabályból eredő jogait nem érinti.

1) A Stanley Black & Decker Hungary Kft. a jótállás, kellek- és termékszavatosság keretében végzett javításokat vagy a termék kicserélését 19/2014. (IV.29.) NGM rendelet és a 151/2003. (IX.22.) Kormányrendelet szerint végzi a jótállási idő, illetve a kellek- és termékszavatossági jogok érvényesíthetőségének teljes időtartama alatt.

- A fogyasztó jótállási igényét a jótállási jeggyel érvényesítheti, ezért kérjük azt őrizze meg.
- Vásárláskor a forgalmazónak (kereskedőnek) a jótállási jegyben fel kell tüntetnie a fogyasztási cikk azonosításra alkalmas megnevezését, típusát, gyártási számát, továbbá – amennyiben van ilyen – azonosításra alkalmas részeinek meghatározását, illetve a fogyasztó részére történő átadásának időpontját. A jótállási jegyet a forgalmazó (kereskedő) nevében eljáró személynek alá kell írnia és a kereskedés azonosítására alkalmas tartalmú (minimum cégnév, üzlet cím) bélyegzővel olvashatóan le kell bélyegezni. Kérjük, kísérelje figyelemmel a jótállási jegy megfelelő érvényesítését, mivel a kijelölt szervizeknél a jótállási igény csak érvényes jótállási jeggyel érvényesíthető. Amennyiben a jótállási jegy szabálytalanul került kiállításra, jótállási igényével kérjük forduljon a terméket az Ön részére értékesítő partnerünkhöz (kereskedőhöz). A jótállási jegy szabálytalan kiállítása vagy a fogyasztó rendelkezésére bocsátás elmaradása nem érinti a jótállási érvényességét. Kérjük, hogy a jótállási jegyben kívül a nyugtát vagy számlát is sziveskedjen megőrizni a gyorsabb és hatékonyabb ügyintézés érdekében, mert a szerződés megkötése az ellenérték megfizetését igazoló bizonylattal is bizonyítható.
- Elvesztett jótállási jegyet csak a fogyasztói szerződés létrejöttét igazoló nyugta vagy számla ellenében tudunk pótolni!

2) **Nem terjed ki a jótállás:**

- amennyiben a hiba oka rendeltetésellenes, illetve a mellékelt magyar nyelvű használati kezelési útmutatóban foglaltaktól eltérő használat, átalakítás, szakszerűtlen kezelés, helytelen tárolás, elemi kár vagy egyéb a vásárlás után a fogyasztó érdekkörében keletkezett ok miatt következik be;
- azon alkatrészekre, amelyek esetében a meghibásodás a jótállási időn belüli rendeltésszerű használat mellett az alkatrészek természetes elhasználódása, kopása miatt következett be (gy különösen: fűrészlánc, fűrészlap, gyulakés, meghajtósíj, csapagtyak, szénkefe, csillagkerék);
- a készülék túlterhelése miatt jelentkező hibákra, amelyek a hajtómű meghibásodásához, vagy egyéb ebből adódó károkhöz vezetnek;
- a termék nem hivatalos szervizen történt javításából eredő hibákra;
- az olyan károsodásokra, amelyek nem eredeti Black & Decker kiegészítő készülékek és tartozékok használatából adódnak **amennyiben a szakszerviz bizonyítja, hogy a hiba a fenti okok valamelyikére vezethető vissza.**

3) A fogyasztó a kijavítás vagy csere iránti igényét a jótállási időn belül a kereskedőnél, illetve kijavítás iránti igényét a jótállási jegyben feltüntetett javítószolgálatnál is érvényesítheti. Termékszavatossági igényét kérjük a jótállási jegyben feltüntetett gyártónak vagy forgalmazónak sziveskedjen bejelenteni.

- Nem számít bele a jótállási időbe a kijavítási időnek az a része, amely alatt a fogyasztó a terméket nem tudta rendeltésszerűen használni.
- A terméknek a kicseréléssel vagy kijavítással érintett részére a jótállási idő újból kezdődik.
- Ha a fogyasztási cikk a vásárlástól (üzembe helyezéstől) számított három munkanapon belül meghibásodik, a fogyasztó ezen időtartamon belül kérheti annak kicserélését feltéve, hogy a meghibásodás a rendeltésszerű használatot akadályozza.

A hiba fennállásának, vagy a rendeltésszerű használatot akadályozó mérték megállapításához a kereskedő kérheti a szakszerviz közreműködését.

- Amennyiben a jótállási igény bejelentését követően a kereskedő az igény teljesíthetőségéről azonnal nem tud nyilatkozni, úgy öt munkanapon belül kell értesítenie a fogyasztót az álláspontjáról.
 - Ha a kijavítás vagy a csere nem lehetséges, a fogyasztó választása szerint műszakilag és értékben hasonló készülék kerül felajánlásra, vagy a vételár arányos leszállítására kerül sor, avagy visszafizetésre kerül a vételár.
 - A termék hibája miatt a fogyasztó a forgalmazótól is követelheti a hiba kijavítását vagy a termék kicserélését a forgalomba hozatalától számított két év elteltéig (termékszavatosság).
- 4) A jótállás alapján történő javítás során a forgalmazónak, illetve a javítószolgálatnak (kereskedőnek) törekednie kell arra, hogy a kijavítást legfeljebb 15 napon belül megfelelő minőségben elvégezze, elvégeztesse.

A jótállás keretében tartozó kijavítás vagy csere esetén a forgalmazó, illetve a javítószolgálat a jótállási jegy köteles feltünteti:

- a kijavítás iránti igény bejelentésének és a kijavításra történő átvétel időpontját;
- a hiba okát és a javítás módját;
- a termék fogyasztó részére történő visszaadásának időpontját;
- a kicserélés tényleg és időpontját.

A termék meghibásodása esetén a fogyasztót az alábbi jogok illetik meg:

Elsősorban - választása szerint - kijavítást vagy kicserélést követelhet. A csereigény akkor megalapozott, ha a termék a fogyasztónak okozott jelentős kényelmetlenség nélkül, megfelelő minőségben és észszerű határidőn belül, értéksökkenés nélkül nem javítható ki, vagy nem kerül kijavításra.

Ha az előírt módon történő kijavításra, illetve kicserélésre vonatkozó kötelezettségének a forgalmazó nem tud eleget tenni, a fogyasztó - választása szerint - a vételár arányos leszállítást igényelheti, a hibát a forgalmazó költségére maga kijavíthatja, vagy elállhat a szerződéstől (a hibás áru visszaszolgáltatásával egyidejűleg kérheti a nyugtát vagy számlát feltüntetett bruttó vételár visszatérítését).

Jelentéktelen hiba miatt elállásnak nincs helye!

Kérjük, hogy a hiba felfedezését követő legrövidebb időn belül sziveskedjen azt a szervizben vagy a forgalmazónál bejelenteni. A kijavítást vagy kicserélést - a dolog tulajdonosáigra és a fogyasztó által elvárható rendeltetésére figyelemmel - megfelelő határidőn belül, a fogyasztó érdekeit kímélve kell elvégezni.

Gyártó:	Forgalmazó:
Black & Decker Europe, 210 Bath Road, Slough, Berkshire, SL13YD,	Stanley Black & Decker Hungary Kft 1016. Budapest, Mészáros u. 58/B
Egyesült Királyság	

Fogyasztói jogvita esetén a fogyasztó a megyei (fővárosi) kereskedelmi és iparkamarák mellett működő békéltető testület eljárását is kezdeményezheti!

ÖNKÉNTES KÖTELEZETTSÉGVÁLLALÁS:

30 napos „cseregarancia”:

Amennyiben egy DeWALT termék jelentős részét (motor, állórész, forgórész, elektronika) illetően a teljesítéstől számított **3 munkanapon túl, de 30 naptári napon belül** meghibásodást észlel, majd ezt követően a szakszervizünk megállapítja, hogy a készülék meghibásodásának oka gyártási eredetű, abban az esetben a hibás termék kijavítása helyett – kérésére – azt azonos típusú, hibátlan készülékre kicseréljük.

12 hónapos ingyenes átvizsgálás és szerviz:

A teljesítéstől számított 12 hónapon belül kérésére a szakszerviz a terméket térítésmentesen átvizsgálja. Önnek csak a karbantartáshoz felhasznált, a természetes elhasználódás, kopás vagy egyéb nem gyártási eredetű hiba miatt kicserélt alkatrészek árát kell megfizetni, a munkát térítésmentesen elvégezzük.

Kereskedő által a vásárlással egyidejűleg kitöltendő

Kereskedő neve és címe:

.....

A fogyasztási cikk megnevezése:

Típusa:

Gyártási száma:

Szerződéskötés és a termék fogyasztó részére történő átadásának dátuma:

..... P.H.
aláírás

Kereskedő által kitöltendő kicserélés esetén

A fogyasztó a hibás terméket valamennyi tartozékával átadta.

A kicserélés időpontja:

..... P.H.
aláírás

A hibátlan terméket átvettem.

A kicserélt új termék átvételének időpontja:

fogyasztó aláírása

Kijavítás esetén a szerviz tölti ki:

1. javítás

A kijavítás iránti igény bejelentésének és a kijavításra átvétel időpontja:

.....

A bejelentett hiba oka és a kijavítás módja:

.....

A fogyasztó részére történő visszaadás időpontja:

.....

Amennyiben a termék nem javítható, a csereigény alapos:
igen / nem (aláhúzással jelölendő)

..... P.H.
aláírás

3. javítás

A kijavítás iránti igény bejelentésének és a kijavításra átvétel időpontja:

.....

A bejelentett hiba oka és a kijavítás módja:

.....

A fogyasztó részére történő visszaadás időpontja:

.....

Amennyiben a termék nem javítható, a csereigény alapos:
igen / nem (aláhúzással jelölendő)

..... P.H.
aláírás

2. javítás

A kijavítás iránti igény bejelentésének és a kijavításra átvétel időpontja:

.....

A bejelentett hiba oka és a kijavítás módja:

.....

A fogyasztó részére történő visszaadás időpontja:

.....

Amennyiben a termék nem javítható, a csereigény alapos:
igen / nem (aláhúzással jelölendő)

..... P.H.
aláírás

4. javítás

A kijavítás iránti igény bejelentésének és a kijavításra átvétel időpontja:

.....

A bejelentett hiba oka és a kijavítás módja:

.....

A fogyasztó részére történő visszaadás időpontja:

.....

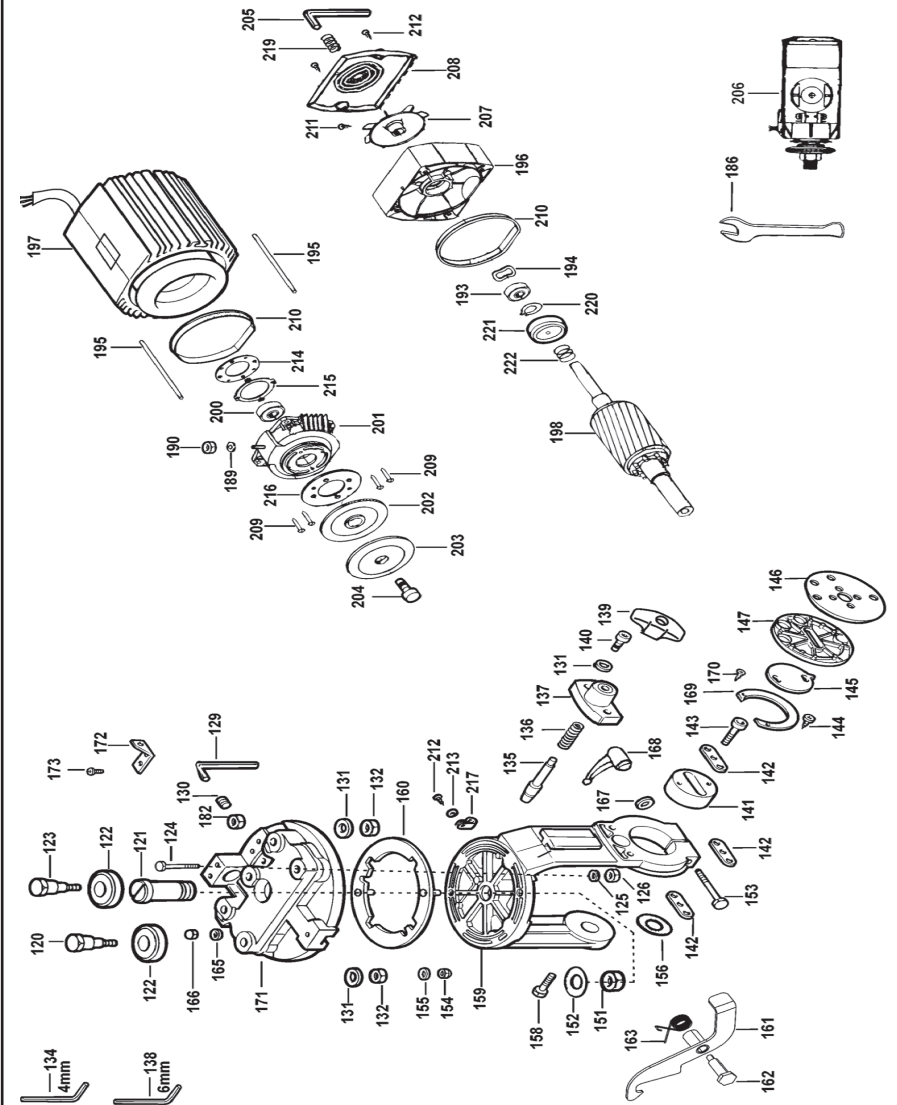
Amennyiben a termék nem javítható, a csereigény alapos:
igen / nem (aláhúzással jelölendő)

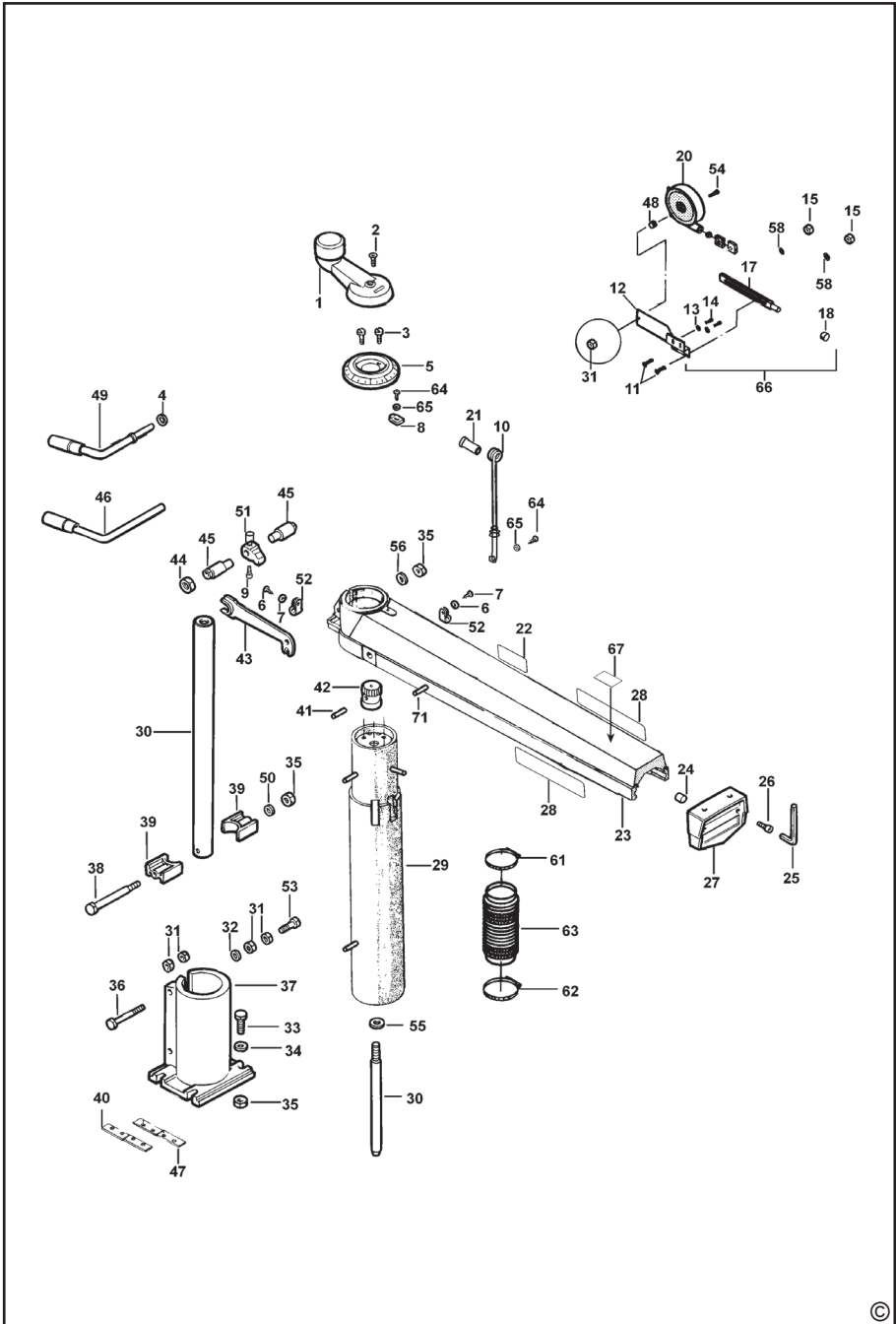
..... P.H.
aláírás

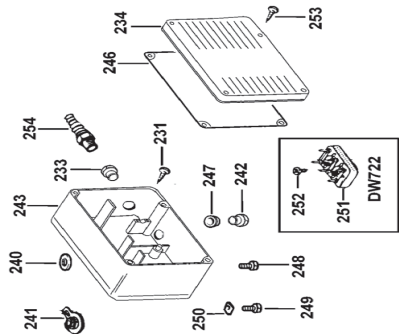
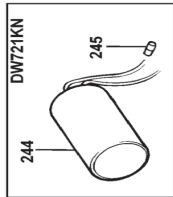
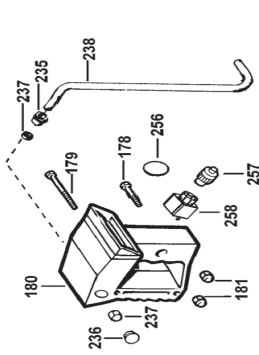
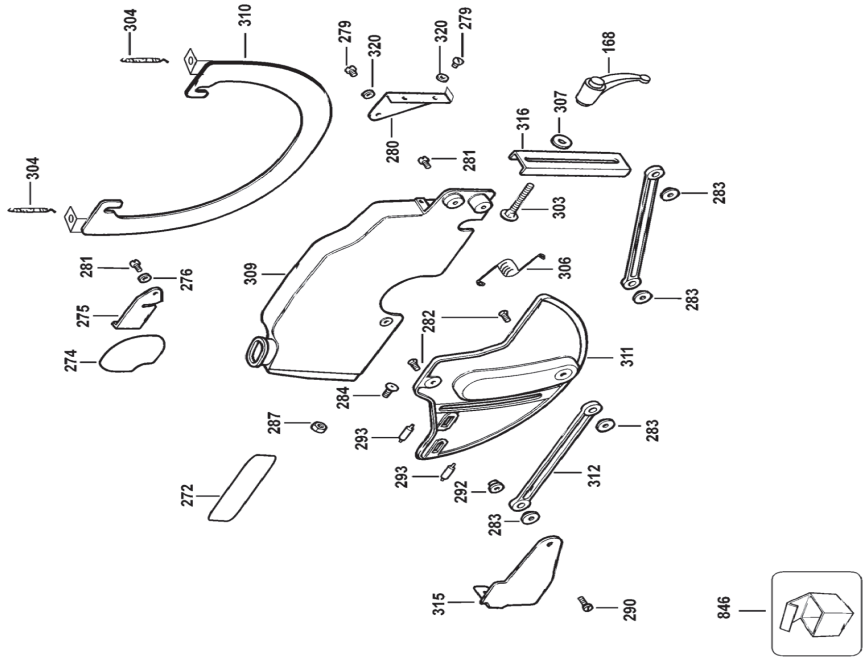
Stanley Black&Decker Hungary Kft kereskedelmi képviselet			
		Tel.	Fax.
Iroda	1016 Bp. Mészáros u 58/b.	214-05-61 403-65-33	214-69-35

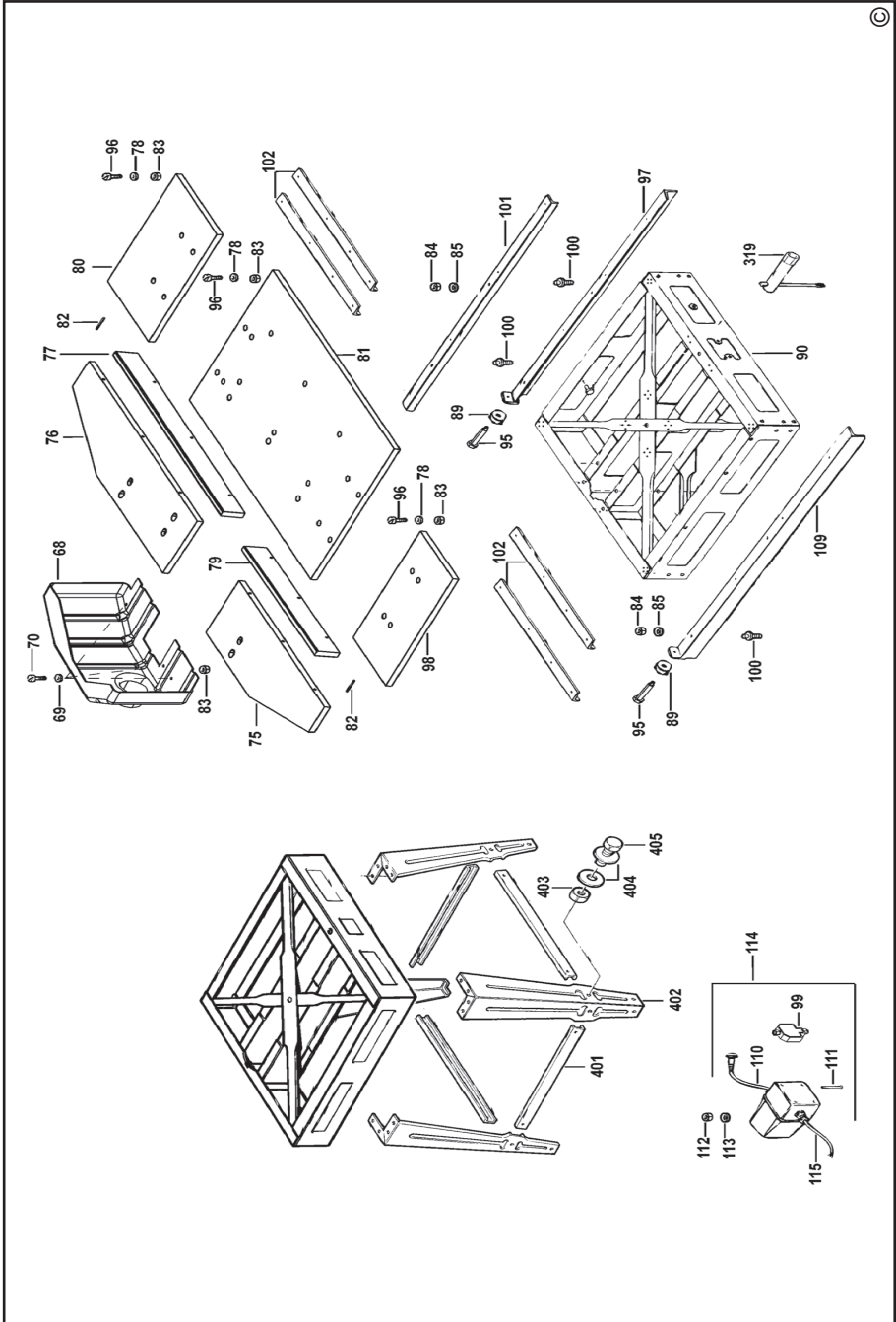
Központi Márkaszerviz			
		Tel/fax	
		Szervizvezető: Buga Sándor	
Rotel Kft. DeWALT Márkaszerviz	1163 Bp. (Sashalom) Thököly út 17.	403-22-60, 404-00-14, 403-65-33	service@rotelkft.hu www.rotelkft.hu

Város	Szervizállomás	Cím	Telefon	Kapcs.
Cegléd	Megatool Kft.	2700, Széchenyi út 4.	53/311-284	Nagy Balázs
Debrecen	Spirál-szerviz kft	4025, Nyugati út 5-7.	52/443-000	Magyar János
Dorog	Tolnai Szerszám Kft.	2510, István Király út 18.	33/431-679	Tolnai István
Dunaújváros	Euromax	2400, Kisdobos u. 1-3.	25/411-844	Bartus Ferencné
Győr	Élgép 2000 Kft.	9024, Kert u. 16.	96/415-069	Érsek Tibor
Hajdúböszörmény	Vill-For Szerviz Bt	4220, Balthazar u. 26.	52/561-135	Freiterné Madácsi Mária
Kalocsa	Vén István EV	6300, Pataji u.26.	78/466-440	Vén István
Kaposvár	Kaposvári Kíségépjavitó és Ért. BT	7400, Fő u.30.	82/318-574	ifj. Szepesi József
Kecskemét	Németh Józsefné Műszaki Kereskedő	6000, Jókai u.25.	76/324-053	Németh Józsefné
Hévíz	Wolf Szerszám	8380, Széchenyi út 62	83/340-687	Cserépné Farkas Kriszta
Miskolc	SerVinTrade Plus Kft.	3530, Kóris Kálmán út 20.	46/411-351	Barna Péter
Nagykanizsa	Vektor2000BT	8800, Király u 34.	93/310-937	Németh Roland
Nyíregyháza	Charon Trade Kft	4400, Kállói út 85	42/460-154	Szabó Zoltán
Nyíregyháza	Tóth Kíségépszerviz	4400, Vasgyár u.2/f	42/504-082	Tóth Gyula
Pécs	Elektrió Kft.	7623, Szabadság u.28.	72/555-657	Szemák Ferenc
Sárvár	M&H Kft.	9600, Batthyány u.28	95/320-421	Fehér Richárd
Sopron	Profil Motor Kft.	9400, Baross út 12.	99/511-626	Sinkovics Tamás
Szeged	Csavarker Plus Kft	6721, Brüsszeli krt.16.	62/542-870	Szabó Róbert
Székesfehérvár	Kíségép Center Bt.	8000, Széna tér 3.	22/340-026	Huszár Péter
Szekszárd	Valentin-Ker BT	7100, Rákoczi u. 27.	74/511-744	Bálint Zoltán
Szolnok	Valido BT	5000 Dr Elek István u 5	20/4055711	Váradí györgy
Szombathely	Rotor Kft.	9700, Vasút u.29.	94/317-579	Vanics Zsolt
Tatabánya	ASG-Ker Kft	2800, Vértanúk tere 20	34/309-268	Szabo Balázs
Tápiószecső	ÁCS.I Ker és Szolg Kft	2251, Pesti út 31-es főút	29/446-615	Ács Imre
Veszprém	H-szerszám Kft	8200, Budapesti u. 17.	88/404-303	Hadobás József
Zalaegerszeg	Taki-Tech	8900, Pázmány Péter u. 1.	92/311-693	Takács Sándor









CZ ZÁRUČNÍ LIST

PL KARTA GWARANCYJNA

H JÓTÁLLÁSI JEGY

SK ZÁRUČNÝ LIST

DEWALT®

CZ měsíců
H hónap

12

PL miesięcy
SK mesiacov

CZ Výrobní kód	Datum prodeje	Razítko prodejny Podpis
H Gyári szám	A vásárlás napja	Pecset helye Aláírás
PL Numer seryjny	Data sprzedaży	Stempel Podpis
SK Číslo série	Dátum predaja	Pečiatka predajne Podpis

CZ

Adresy servisu
Band Servis
Klásterského 2
CZ-140 00 Praha 4
Tel.: 00420 244 403 247
Fax: 00420 241 770 167

Band Servis
K Pasekám 4440
CZ-760 01 Zlín
Tel.: 00420 577 008 550,1
Fax: 00420 577 008 559
<http://www.bandservis.cz>

H

Black & Decker Központi
Garanciális-és Márkaszervíz
1163 Budapest
(Sashalom) Thököly út 17.
Tel.: 403-2260
Fax: 404-0014
www.rotelkft.hu

PL

Adres servisu centralnego
ERPATECH
ul. Bakaliowa 26
05-080 Mościska
Tel.: 022-8620808
Fax: 022-8620809

SK

Adresa servisu
Band Servis
Paulínska ul. 22
SK-917 01 Trnava
Tel.: 00421 335 511 063
Fax: 00421 335 512 624

<p>CZ Dokumentace záruční opravy</p>	<p>PL Przebieg napraw gwarancyjnych</p>
<p>H A garanciális javítás dokumentálása</p>	<p>SK Záznamy o záručných opravách</p>

CZ	Číslo	Datum příjmu	Datum zakázky	Číslo zakázky	Závada	Razítko Podpis
H	Sorszám	Bejelentés időpontja	Javítási időpont	Javítási munkalapszám	Hiba jelleg oka	Pecset Aláírás
	Jótállás új határideje					
PL	Nr.	Data zgłoszenia	Data naprawy	Nr. zlecenia	Przebieg naprawy	Stempel Podpis
SK	Číslo dodávky	Dátum nahlásenia	Dátum opravy	Číslo objednávky	Popis poruchy	Pečiatka Podpis