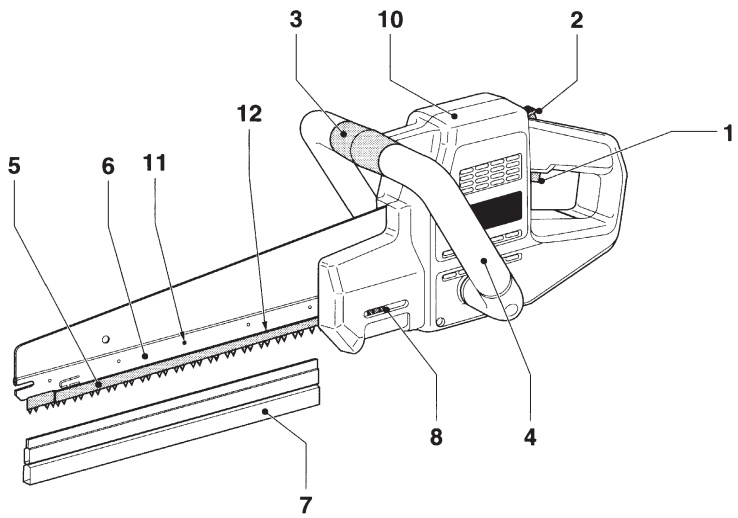

DEWALT®

559866-10 IL

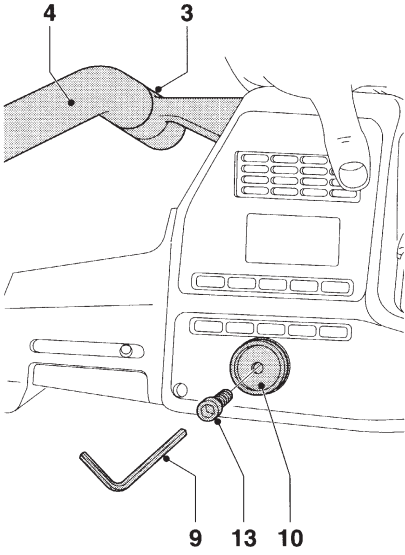
תורגם מההוראות המקוריות

DW390

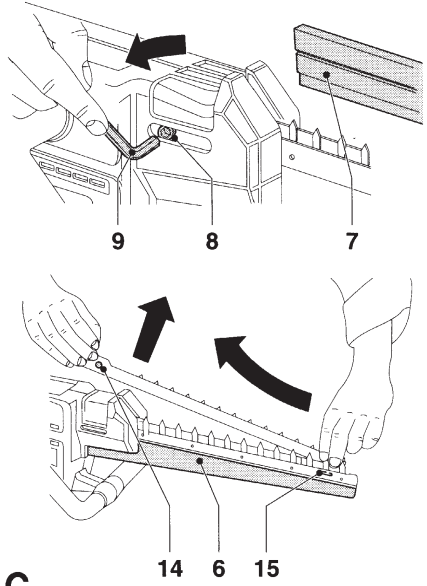
DW391



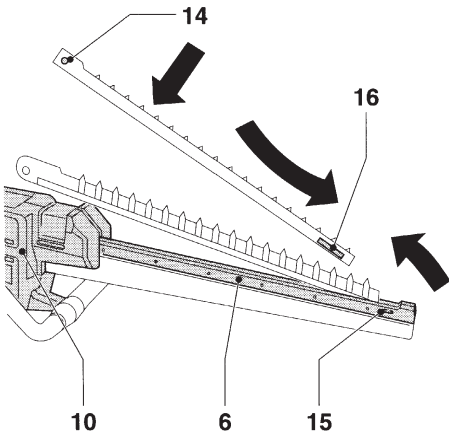
A



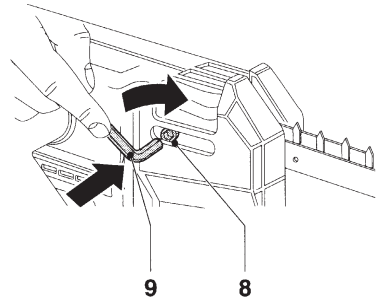
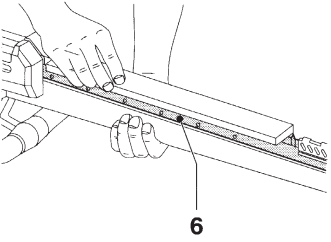
B

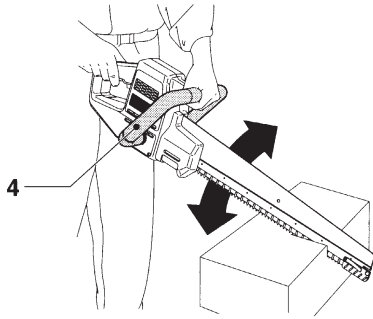


C

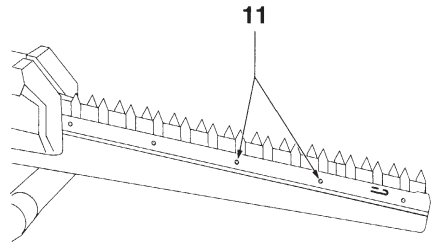


D





E



F

ברכותינו!

בחרת לרכוש כלי של חברת דה-וולט (DEWALT). שנים רבות של ניסיון, פיתוח מוצרים וחדשנות מבטיחים שחברת דה-וולט היא אחת מהשותפות האמינות ביותר של המשתמשים המקצועיים בכלי עבודה חשמליים.

נתונים טכניים

DW391	DW390		
230	230	וולט	מתח
1,300	1,350	וואט	הספק נצרך
3,300 - 0	3,300	סל"ד	מהירות מרבית ללא עומס
38	38	מ"מ	אורך מהלך
275	275	מ"מ	אורך ניסור
3	3		זמן עצירה אוטומטית של הלהב שניות
4	4	מ'	אורך כבל החשמל
4.0	4.0	ק"ג	משקל

נתיכים:

כלים לעבודה במתח 230 וולט/10 אמפר, בקו ההזנה

בחברת זו נעשה שימוש בסמלים הבאים:

מציון סכנה של פגיעה גופנית, מוות או נזק לכלי בעקבות אי-ציות להוראות ולאזהרות המפורטות בחוברת זו.



מציון סכנת התחשמלות.



תכולת האריזה

אריזה זו מכילה:

- 1 מסור יד אליגטור עם:
 - 1 ערכת להבי TCT עבור בטון מוקצף (DW390)
 - 1 ערכת להבי ניסור רב-תכליתיים (DW391)
 - 1 ערכת להבים לניסור שפה עדין (DW391)
 - 1 מגן להב המסור
 - 2 ידיות צד עם בורגי התקנה
 - 1 מפתח אלן
 - 1 מגרד להריץ להבי הניסור
 - 1 חוברת הוראות
 - 1 תרשים מפורק
- בדוק את הכלי, החלקים והאביזרים לנזק שהיה עלול להיגרם במהלך המשלוח.
 - קרא בעיון והבן את המידע וההנחיות בחוברת זו לפני הפעלת הכלי.

תיאור (ציור A)

מסור היד אליגטור של דה-וולט הוא כלי חשמלי רב-תכליתי המיועד לעבודות ניסור מקצועיות.

DW390: ניסור בטון מוקצף ולוחות גבס

DW391: ניסור עץ, פלסטיק, קרטון, סיבית ולוחות בידוד

- 1 מתג הפעלה/הפסקה
- 1 מתג הפעלה/בקרת מהירות (DW391)
- 2 כפתור שחרור נעילה
- 3 ידית קדמית
- 4 ידיות צד
- 5 להבי ניסור
- 6 קורת המסור
- 7 מגן להב המסור
- 8 בורגי קיבוע להבי הניסור
- 9 מפתח אלן
- 10 בית
- 11 קדח שימון
- 12 חריץ הובלת להבי הניסור

בטיחות חשמלית

המנוע החשמלי בכלי זה תוכנן עבור מתח אחד בלבד. לפני חיבור הכלי לרשת החשמל ודא תמיד שמתח הרשת מתאים למתח העבודה של הכלי, הרשום על לוחית הזיהוי שלו.

כלי זה של דה-וולט מבודד בבידוד כפול על-פי תקן EN 50144; לכן הוא אינו זקוק לארקה.



שימוש בכבל מאריך

אם יש צורך להשתמש בכבל מאריך, השתמש תמיד בכבל מאריך מאושר המתאים לצריכת הזרם של הכלי (ראה נתונים טכניים). השתמש בכבל מאריך שסטח חתך של המוליכים שלו הוא 1.5 מ"ר לפחות. כאשר משתמשים בכבל הנאסף על תוף, הקפד תמיד לפרוס את הכבל עד הסוף. עיין גם בטבלה שלהלן.

הרכבה וכוונון

לפני ההרכבה והכוונון של הכלי חובה לנתק אותו מרשת החשמל.



התקנת ידיות הצד (ציור B)

- הנח את הכלי על צדו.
- הכנס בזווית את החלק העליון של אחת מידייות הצד (4) לפתח בידית הקדמית (3).
- הברג את ידית הצד עד שהקצה התחתון שלה משתלב בבית (10).
- הדק את בורג הקיבוע (13) באמצעות מפתח אלן (9).
- חזור על נוהל ההתקנה גם עבור ידית הצד השנייה.



הקפד להפעיל את הכלי אך ורק כשידיות הצד מותקנות כהלכה.

החלפת להבי הניסור

הסרת להבי הניסור (ציר C)

- הפוך את המסור והסר את מגן הלהב (7).
- הרפה את הידוק שני בורגי הקיבוע (8) בעזרת מפתח אלן (9) עד שתישמע נקישה.
- משוך בזהירות אחד מלהבי הניסור עד ליציאת הקדח המתוברג (14) מן הבית.
- משוך את הלהב החוצה מתפס הנעילה (15) והוצא אותו מקורת המסור (6).
- חזור על נוהל ההסרה גם עבור להב הניסור השני.

התקנת להבי הניסור (ציר D)

- החלק להב אחד לתוך קורת המסור (6) וודא שהפתח המאורך (16) משולב בתפס הנעילה (15).
- חדר את גב הלהב לתוך הבית (10) עד שהקדח המתוברג (14) ימצא במצב ההתקנה הדרוש.
- חזור על נוהל ההתקנה גם עבור להב הניסור השני.
- בעזרת בלוק עץ, דחוף את צד השיניים של להבי הניסור כדי לוודא שהם מקבילים במדויק לקורת המסור (6).
- דק ואבטח היטב את שני בורגי הקיבוע (8) של להבי הניסור על-ידי ביצוע בו-זמני של לחיצה וסיבוב באמצעות הצד הקצר של מפתח אלן (9).



לפני תחילת הניסור, הנח ללהבי הניסור לפעול באופן חופשי במשך כ-20 שניות.

להבי ניסור

חומר	להב ניסור מומלץ
עץ קשה, עץ רך, עץ לבוד, לחות גבס ובולי עץ יבש	להבי ניסור רב תכליתיים מפלדת HSS (פלדת חיתוך מהירה)
לבידים, סיבית ומדף	להבי ניסור TCT
בלוקים מבודדים (איטונג)	להבי ניסור TCT

הוראות שימוש

- הקפד תמיד לפעול על-פי כל הוראות הבטיחות והתקנות התקפות.
- ודא שהחומר שברצון לנסר מקובע ומאובטח היטב.
- הפעל אך ורק לחץ עדין על הכלי ואל תפעיל כלל לחץ צדי על להבי הניסור.
- הימנע מהפעלת עומס-יתר.



לפני תחילת העבודה (ציר A):

- הסר את מגן הלהב (7).
- התקן להב מתאים.

- ודא שהכלי תקין, פועל היטב ומסוגל לבצע את כל תפקודיו. ודא שקורת המסור (6) עדיין ישרה, ושאינ כל סימן לזקזק או פגיעה בלהבי הניסור (5) ובבית (10).

הפעלה והפסקת פעולה (ציר A)

DW390

- מטעמי בטיחות, מתג ההפעלה/הפסקה (1) מצויד בכפתור נעילה (2).
- לחץ על כפתור הנעילה (2) כדי לשחרר את נעילת הכלי.
- להפעלת הכלי, לחץ על מתג הפעלה/הפסקה (1). מיד עם שחרור מתג הפעלה/הפסקה מופעל באופן אוטומטי כפתור הנעילה כדי למנוע הפעלה בלתי מכוונת של הכלי.
- ודא שהכלי מנותק לפני הוצאת התקע משקע החשמל.

DW391

- מטעמי בטיחות, מתג ההפעלה/בקרת המהירות (1) מצויד בכפתור נעילה (2).
- לחץ על כפתור הנעילה (2) כדי לשחרר את נעילת הכלי.
- להפעלת הכלי, לחץ על מתג ההפעלה/בקרת המהירות (1). הלחץ המופעל על המתג יקבע את מהירות פעולת הכלי. מיד עם שחרור מתג הפעלה/בקרת המהירות מופעל באופן אוטומטי כפתור הנעילה כדי למנוע הפעלה בלתי מכוונת של הכלי.
- ודא שהכלי מנותק לפני הוצאת התקע משקע החשמל.

ניסור (צירים A, E ו-F)

- קבע את החלק המנסר רק בצד אחד כדי למנוע היתפסות של קורת המסור בתוכו. אם קורת המסור נתפסה, הרחב בעזרת טרזים את חריץ הניסור כדי לשחרר את כוח האחיזה המופעל על הלהבים. אל תנסה לשחרר את המסור על-ידי משיכה בכוח.
- כדי לשלוט היטב במסור, הקפד להחזיק אותו תמיד באמצעות הידית הקדמית (3) וידית הצד (4).
- אסור להשתמש במסור זה לצורך ניסור של עקומות או גומחות. ודא שקצה קורת המסור יבולט תמיד מן החלק המנסר.
- לצורך ביצוע ניסורים ישרים וארוכים, צייר את קו הניסור ובצע את הניסור לאורכו.
- הקפד לנסר אך ורק כלפי מטה. הימנע מחיתוך קרקע מכיוון שהלהבים יישחקו מהר מאוד.
- בעת שימוש בחמור ניסור, הקפד לבצע את הניסור מחוץ לזרועות התמך.
- כדי לשפר את ביצועי הכלי ולהאריך את חיי השירות של הלהבים, הקפד לשמן את הלהבים וקדחי השימון (11) באופן סדיר (בכל 15 עד 30 דקות).
- בדוק באופן סדיר את בורגי הקיבוע (8) של הלהבים.



ניסור עץ (ציור E)



ניקוי

- שמור על ניקיון חריצי האוורור ונקה באופן סדיר את בית הכלי באמצעות מטלית רכה.
- נקה את קורת המסור במטלית לחה ובסבון עדין. אסור בהחלט להשתמש בנפט, טרפנטין, מדללי צבע או לקה ("טינר") או בחומרים דומים. אל תאפשר חדירת נוזלים לתוך הבית.
- לאחר ניסור של בטון מוקצף ובלוקים מבודדים, הקפד להסיר את הלהבים.
- נקה היטב את הלהבים ואת קורת המסור.
- לצורך ניקוי חריץ הובלת להבי הניסור, השתמש במגרד שסופק עם הכלי.

- במהלך הניסור, הטה בעדינות את המסור מעלה ומטה, כמתואר בציור. שיטת עבודה זו משפרת את ביצועי המסור, מאריכה את חיי השירות של הלהבים ומסייעת ליפניו הנסורת.
- כאשר משתמשים בכלי בחלל סגור למשך פרקי זמן ממושכים, יש לחבר אותו למערכת פינוי אבק מתאימה. השתמש במערכת לפינוי אבק המתוכננת בהתאם לתקנות המחייבות לגבי בקרת פליטת אבק.

ניסור של בטון מוקצף ובלוקים מבודדים (איטונג) (ציור A)



כלים פסולים ושמירה על הסביבה

הבא את הכלים הפסולים שלך לתחנת שירות מורשית של דה-וולט, שם ידאגו לסילוקם באופן שאינו פוגע באיכות הסביבה.

- בטון מוקצף ובלוקים מבודדים מכילים סייד וחול קווארץ.
- כדי להבטיח ביצועים מיטביים, לאחר הניסור של בטון מוקצף ובלוקים מבודדים יש לנקות היטב את להבי הניסור, את קורת המסור ואת חריץ הובלת להבי הניסור (12).



ניסור של אזבסט צמנט

- במהלך ניסור של אזבסט צמנט עלול להיווצר אבק מסוכן לבריאות.
- הקפד לפעול בהתאם לתקנות המחייבות ובהתאם להמלצות יצרני האזבסט.



פנה לתחנת השירות שלך לקבלת מידע נוסף על אודות אביזרים מתאימים לכלי שלך.

תחזוקה

הכלי שלך, מתוצרת דה-וולט, תוכנן לפעול למשך זמן ממושך עם תחזוקה מזערית. פעולה ממושכת ומשביעת רצון של הכלי תלויה בטיפול נכון בכלי ובניקוי סדיר.



שימוש (ציור F)

- במהלך הניקוי הקפד לשמן את להבי הניסור, את קורת המסור ואת חריץ הובלת להבי הניסור.
- שמן באופן סדיר את קדחי השימון של קורת המסור.
- אם הכלי עתיד להיות מושבת לפרק זמן ממושך, מרח שמן על כל שטח להבי הניסור ומלא את קדחי השימון בשמן (כדוגמת שמן מכונות).

הפעל את המסור למספר שניות כדי לאפשר לשמן להגיע לכל הרכיבים. באופן זה תעניק לכלי הגנה מפני קורוזיה.

הוראות בטיחות

בזמן שימוש בכלי עבודה חשמליים חובה תמיד להקפיד על כל כללי הבטיחות הישימים כדי להפחית סכנות של התלקחות אש, התחשמלות ופגיעה גופנית. לפני הפעלת הכלי, קרא בעיון את הוראות הבטיחות המפורטות להלן. שמור על הוראות אלה במקום בטוח!

כללי

- שמור על ניקיון אזור העבודה**
שולחן עבודה או מקום עבודה שאינו מסודר עלול לגרום לתאונות.
- התחשב בתנאי הסביבה של מקום העבודה**
אל תחשוף את כלי העבודה ללחות גבוהה. הקפד על תאורה טובה באזור העבודה. אל תשתמש בכלי עבודה חשמליים בקרבת נוזלים או גזים דליקים.
- הגנה מפני התחשמלות**
מנע ככל האפשר מגע גופני עם גופים או משטחים מאורקים (כמו למשל צינורות מים, רדיאטורים של מערכת הסקה, תנורים חשמליים, מקררים וכו'). כאשר יש להפעיל את הכלי בתנאים קשים (כמו למשל במקרה של לחות גבוהה, במהלך קידוח המייצר כמות גדולה של שבבי מתכת וכו') ניתן לשפר את הבטיחות החשמלית שלו על-ידי התקנת שני מבודד או מוספק פחת בקו ההזנה.
- הרחק ילדים ממקום העבודה**
אל תאפשר לילדים לגעת בכלי או בכבל המארך שלו. ילדים שגילם מתחת ל-16 שנים חייבים להימצא תחת פיקוח.
- כבלים מאריכים לשימוש במקומות פתוחים, תחת כיפת השמיים**
כאשר מפעילים את הכלי במקום שאינו מקורה, חובה תמיד להשתמש בכבלים מאריכים המיועדים לשימוש תחת כיפת השמיים ומסומנים בהתאם.
- אחסן כלי עבודה שאינם בשימוש**
שכולי העבודה אינם בשימוש חובה לאחסן אותם במקום יבש ונעול או במקום גבוה, הרחק מטווח ידם של ילדים.
- לבש בגדים מתאימים**
אל תלבש פריטי לבוש רפויים או תכשיטים. הם עלולים להיתפס בחלקים נעים. כשעובדים מחוץ למבנה מומלץ להשתמש בכפפות עבודה מגומי ולנעול נעליים בעלות סוליות המונעות החלקה. השתמש באמצעי מתאים לאיסוף שיער ארוך כדי להרחיק אותו מאזור העבודה.
- השתמש במשקפי מגן**
השתמש במסכת הגנה לפניך או במסכת אבק בכל מקרה בו העבודה עלולה ליצור אבק או לגרום להתעופפות חלקיקים.
- היזהר מעצמת רעש גדולה מדי**
נקוט באמצעים מתאימים להגנה על השמיעה אם עצמת הרעש עולה על 85dB(A).

10 אבטח את הפריט המעובד

השתמש במלחציים או במלחצת הידוק כדי לאבטח את הפריט המעובד. במצב זה הפריט מאובטח טוב יותר ושתי הידיות חופשיות להפעלת הכלי.

11 שמור על יציבות

הקפד על עמידה יציבה ושיווי משקל.

12 מנע הפעלה שלא בכוונה

אל תישא כלי המחובר לרשת החשמל כשהאצבע מונחת של מתג ההפעלה/הפסקה. ודא שמתג ההפעלה של הכלי נמצא במצב מנותק לפני חיבור הכלי לרשת החשמל.

13 שמור על ערנות

שים לב לעבודה אותה יש לבצע. פעל בהיגיון. אל תפעיל את הכלי כאשר אתה עייף ואינך ערני.

14 ניתוק הכלי

הפסק את פעולת הכלי והמתן עד לעצירה מוחלטת לפני השארת הכלי ללא השגחה.

נתק את הכלי מרשת החשמל כאשר הוא אינו בשימוש, לפני טיפול בכלי או החלפת אביזרים.

15 הסר את המפתחות וכלי הכוונן

בדוק תמיד שהמפתחות והכלים המשמשים לכוונן מוסרים מהכלי לפני הפעלתו.

16 השתמש בכלי מתאים

ייעוד מסור היד אליגטור מתואר בחוברת הוראות זו. אל תאמץ כלי עבודה או כלי עזר ייעודיים קטנים כדי לבצע עבודות המחייבות שימוש בכלי עבודה המתאימים לעומס כבד. הכלי יבצע את העבודה באופן טוב ובטוח יותר כאשר הוא יופעל בקצב העיבוד אליו הוא מיועד.

אזהרה! שימוש באביזרים, בציוד עזר כלשהו או ביצוע פעולה בכלי זה שלא הומלצו בחוברת הוראות זו עלולים לגרום לסכנת פגיעה גופנית.

17 שמור על תקינות הכבל

אסור בהחלט לשאת את הכלי באמצעות הכבל או למשוך אותו כדי לנתק את הכבל מהשקע. הרחק את הכבל מהקרנות חום, משמן וממקומות חדים.

18 טפל בכלים כהלכה

שמור על הכלים במצב תקין ונקיים כדי להבטיח ביצועים טובים ובטוחים יותר. בצע את פעולות התחזוקה והחלפת ציוד העזר על-פי ההוראות. בדוק באופן סדיר את תקינות הכבל החשמלי של הכלי ואם התגלה בו נזק דאג לתיקון הכבל בתחנת שירות מורשית של דה-וולט. בצע ביקורות תקופתיות סדירות של תקינות הכבלים המאריכים והחלף כבלים מאריכים שהתגלה בהם נזק. הקפד על ניקיון משמן ורטיבות של הידיות והמתגים.

19 בדוק את תקינות הכלי

לפני השימוש בכלי, בדוק אותו בקפדנות כדי להבטיח שהוא יפעל כהלכה ויבצע את הפעולה אותה הוא יועד לבצע.

בדוק את היישור ואת חופש התנועה של חלקים נעים, שבר חלקים או אל פגם או נזק אחר שעלול להשפיע על הפעולה התקינה של הכלי. תיקון או

הצהרת תאימות

DW390/DW391 

חברת דה-וולט מצהירה בזאת שכלי העבודה החשמליים האלה תוכננו לעמידה בכל דרישות התקנים הבאים: EEC, 89/336//89/392 EEC, 73/23/EEC, EN 50144, EN 55104, EN 55014, EN 61000-3-2 & EN 61000-3-3.

לקבלת מידע נוסף, התקשר אל הכתובת המפורטת להלן של חברת דה-וולט, או עיין בחלק האחורי של חוברת זו.

רמת לחץ הרעש לפי התקנים EEC & 89/392//86/188 EEC, כשהיא נמדדת לפי תקן EN 50144:
L_{pA} (לחץ הקול) dB(A)* 105
L_{WA} (עצמת רעש) dB(A) 118
* ליד אוזני המפעיל

נקוט באמצעים מתאימים להגנה על השמיעה אם עצמת הרעש עולה על 85 dB(A).

עצמת האצה משוקללת על-פי תקן EN 50144: 4.38 מ'/שנייה²



מנהל מחלקת הנדסה ופיתוח מוצרים
Horst Großmann
DeWALT, Richard-Klinger-Straße 40
D-65510, Idstein, Germany

החלפה של מגנים או של חלקים פגומים אחרים חייב להתבצע על-פי ההוראות. אל תשתמש בכלי אם מתג ההפעלה שלו לא תקין.

להחלפת המתג, פנה לתחנת שירות מורשית של דה-וולט.

20 לתיקון הכלי, פנה לתחנת שירות מורשית של דה-וולט.

כלי זה עומד בדרישות של תקנות הבטיחות הישימות. מטעמי בטיחות ובהתאם לתקנות, התיקון של ציוד חשמלי חייב להתבצע אך ורק בידי חשמלאי מוסמך.

הוראות בטיחות נוספות למסורי יד אליגטור

חיבור לחשמל, הפעלה והפסקת פעולה

- ודא שמתג ההפעלה של הכלי נמצא במצב מנותק לפני חיבור הכלי לרשת החשמל.
- לאחר העברת המתג למצב מנותק, אסור בהחלט לנסות לעצור את הלהב באצבעותיך.

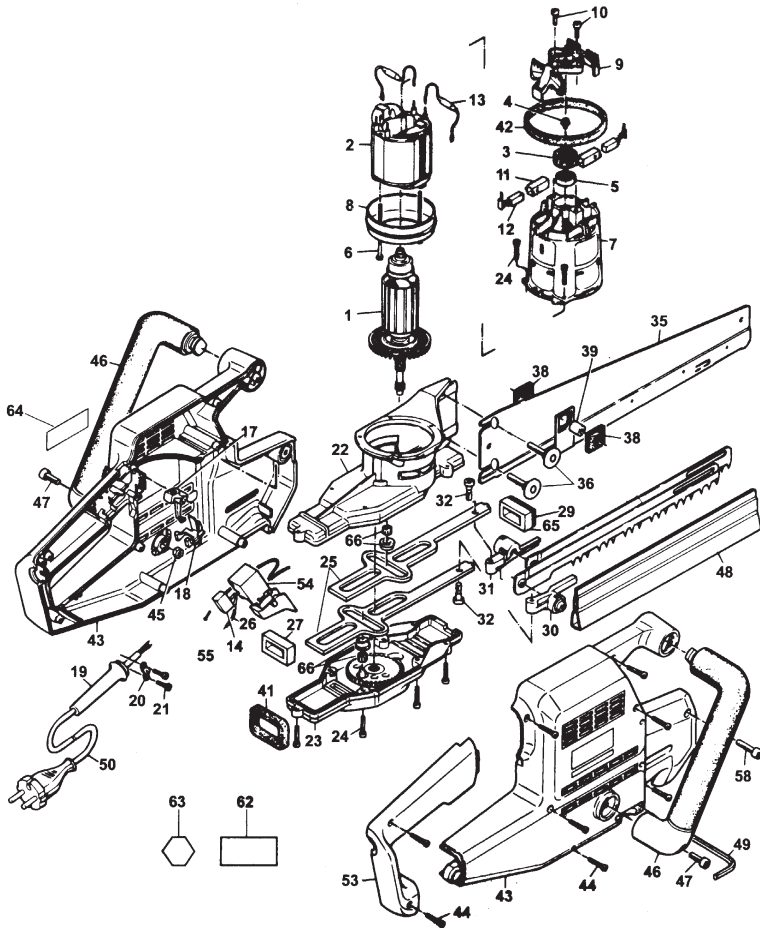
אסור בהחלט להניח את המסור על שולחן או על משטח עבודה אם הוא אינו מנותק. לאחר העברת המתג למצב מנותק, להבי מסור ימשיכו לנוע למשך זמן קצר.

ניסור

- לפני תחילת הניסור, הסר את כל המסמרים וחלקי המתכת מן החלק שיש לנסר.
- כאשר זה אפשרי, השתמש במלחציים או במלחצת הידוק כדי לאבטח את החלק שיש לנסר.
- אל תנסה לנסר חלקים קטנים מאוד.
- אל תתכופף יותר מדי לפנים. הקפד תמיד לשמור על תנוחת עבודה יציבה, במיוחד בעת עבודה על פיאגום או על סולם.
- החזק את המסור תמיד בשתי הידיים.
- אסור להשתמש במסור זה לצורך ניסור של עקומות וגומחות.

בדיקה והחלפה של להבי הניסור

- נתק את הכלי מן החשמל לפני ניקוי להבי הניסור או החלפתם.
- הקפד להשתמש אך ורק בלהבי ניסור של דה-וולט, העומדים בדרישות הנקובות בחוברת הוראות זו.
- חובה להשתמש אך ורק בלהבי ניסור חדים ותקינים לחלוטין; יש להחליף ולהשליך באופן מידי להבי ניסור סדוקים או מעוותים.



GB WARRANTY CARD

LT GARANTINIS TALONAS

D GARANTIEKARTE

LV GARANTIJAS TALONS

CZ ZÁRUČNÍ LIST

PL KARTA GWARANCYJNA

H JÓTÁLLÁSI JEGY

IL תעודת אחריות

DEWALT[®]

12

GB month
D monate
CZ měsíců
H hónap
LT mėn
LV mēneši
PL miesiący
IL חודש

GB	Serial No.	Date of sale	Selling stamp Signature
D	Seriennummer	Verkaufsdatum	Stempel Unterschrift
CZ	Výrobní kód	Datum prodeje	Razítko prodejny Podpis
H	Gyári szám	A vásárlás napja	Pecsét helye Aláírás
LT	Serijos numeris	Pardavimo data	Pardavėjo antspaudas Parašas
LV	Sērijas numurs	Pārdošanas datums	Pārdevēja zīmogs Pārdevēja paraksts
PL	Numer seryjny	Data sprzedaży	Stempel Podpis
IL	מס' סידורי	תאריך הרכישה	חותמת המוכר חתימה

<p>(GB) Service address England 210 Bath Road, Slough Berkshire SL 1 3YD Tel.: 01753/511234 Fax: 01753/551155</p>	<p>(D) Service-Adresse Deutschland Richard-Klinger-Straße 65510 Idstein Tel.: 06126/210 Fax: 06126/21601</p>	<p>(CZ) Adresy servisu Band Servis Klásterského 2 CZ-14300 Praha 4 Tel.: 244 403 247 Fax: 241 770 167</p>	<p>Band Servis K Pasekám 4440 CZ-76001 Zlín Tel.: 577 008 550/551 Fax: 577 008 559 http://www.bandservis.cz</p>	<p>(H) Black & Decker Központi Garanciális-és Márkaszerviz 1163 Budapest (Sashalom) Thököly út 17. Tel.: 403-2260 Fax: 404-0014</p>
--	---	--	--	--

<p>(LT) Remonto dirbtuvių adresas BLACK & DECKER Žirmūnių 139a 2012 Vilnius Tel.: 273 73 59 Fax: 273 74 73</p>	<p>(LV) Servisa adrese Baltijas Dizaina Grupa Skanstes iela 13 Rīga, LV-1013, Latvija Tel.: 00371-7375769 Fax: 00371-7360591</p>
---	---

(IL)
קבוצת מכשירי עבודה בע"מ, נציגי בלק אנד דקר
ודיוולט בישראל.
מעבדת שירות ארצית ואולם תצוגה מרכזי.
כתובת: רח' המרכבה 1 איזור התעשייה חולון
טלפונים: 5588910-03 פקס: 5588832-03
אתרי אינטרנט: www.dewalt.org.il
www.blackanddecker.org.il

(PL)
Adres serwisu centralnego
ERPATECH
ul. Obozowa 61
01-418 Warszawa
Tel.: 022-8620808
Fax: 022-8620809

**! אזהרה: יש להזין את הכלי מרשת
החשמל רק דרך מפסק מגן לזרם דלף,
הפועל בזרם שאינו גדול מ- 0.03 אמפר.**

- | | |
|--|--|
| (GB) Documentation of the warranty repair | (LT) Garantinių remontų dokumentacija |
| (D) Dokumentation der Garantiereparatur | (LV) Garantijas remonta dokumentācija |
| (CZ) Dokumentace záruční opravy | (PL) Przebieg napraw gwarancyjnych |
| (H) A garanciális javítás dokumentálása | (IL) תיעוד תיקון באחריות |

GB	No.	Date of receipt for repair	Date of repair	Repair order no.	Defect	Stamp Signature
D	Nr.	Annahmedatum	Reparaturdatum	Auftragsnummer	Defekt	Stempel Unterschrift
CZ	Číslo	Datum příjmu	Datum zakázky	Číslo zakázky	Závada	Razítko Podpis
H	Sorszám	Bejelentés időpontja	Javítási időpont	Javítási	Hiba jelleg	Pecset
	Jótállás új határideje			munkalapszám	oka	Aláírás
LT	Nr.	Registracijos data	Remonto data	Remonto Nr.	Defektas	Antspaudas Parašas
LV	N.p.k.	Pieņemšanas datums	Remonta datums	Remonta dokumenta numurs	Defekti	Zīmogs Paraksts
PL	Nr.	Data zgłoszenia	Data naprawy	Nr. zlecenia	Przebieg naprawy	Stempel Podpis
IL	מס	תאריך הקבלה לתיקון	תאריך התיקון	מס' הזמנת התיקון	תקלה	חותמת חתימה