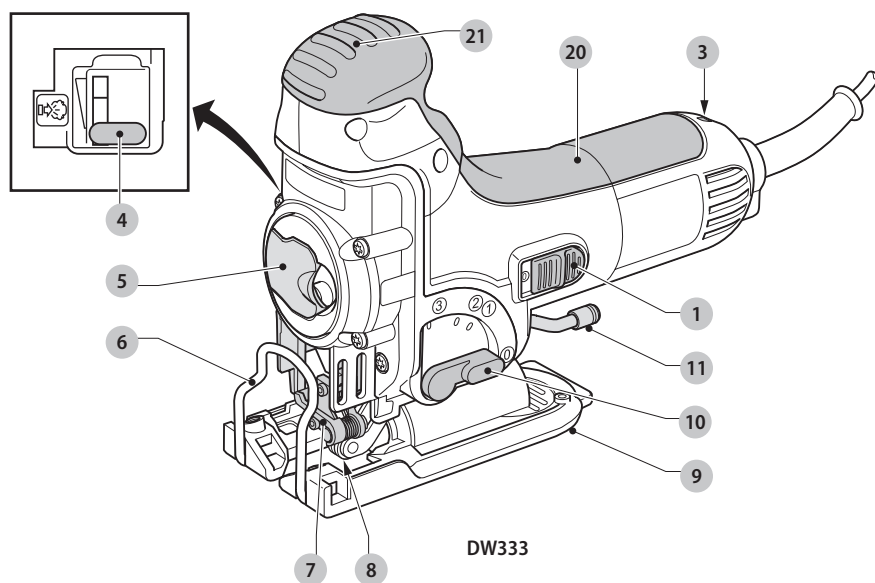
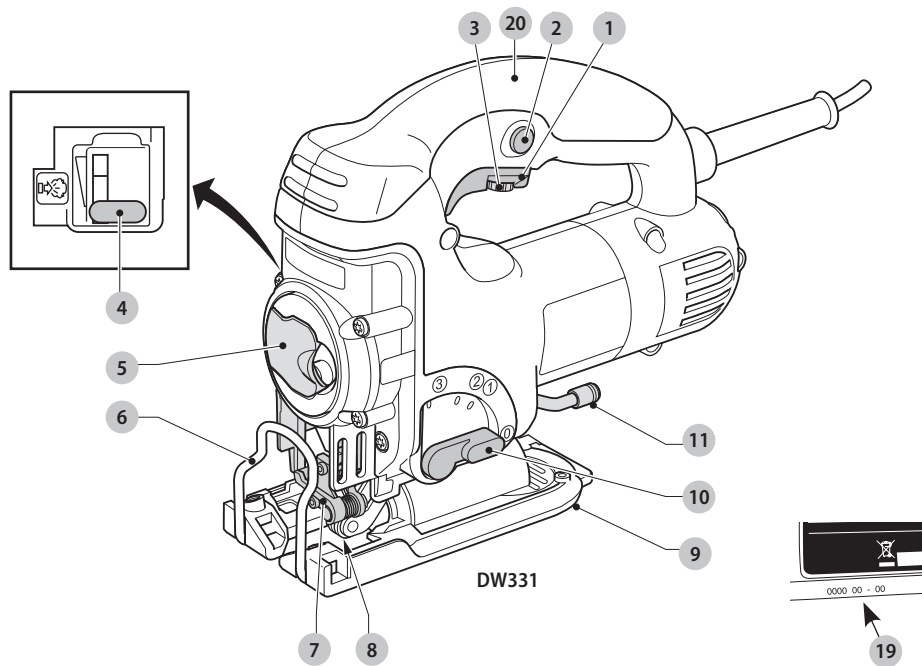


DEWALT®

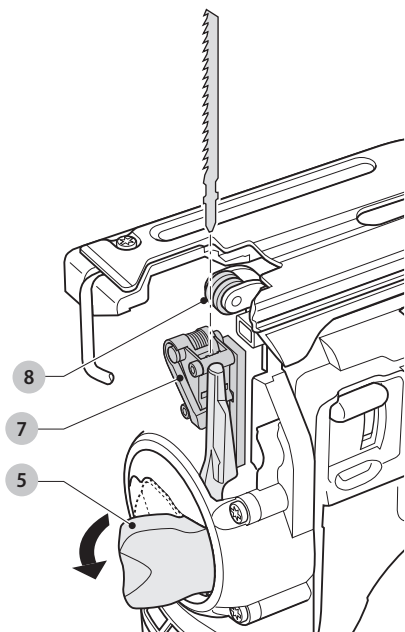
382013 - 46 BAL

DW331
DW333

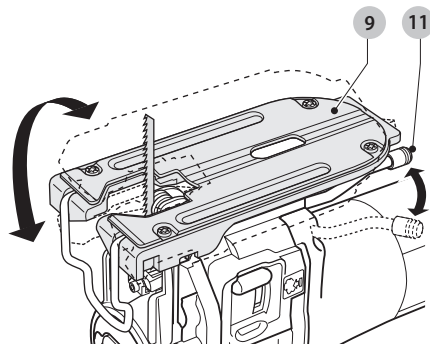
Slovenščina	(Prevod originalnih navodil)	7
Hrvatski	(Prijevod izvornih uputa)	14
Srpski	(Prevod originalnog uputstva)	22
Македонски	(Превод на оригиналните упатства)	29



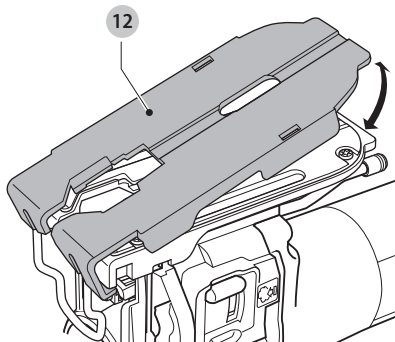
Slika / Slika / Slika / Скица B



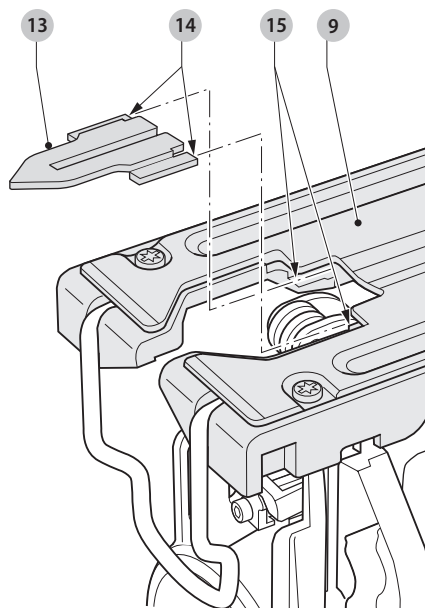
Slika / Slika / Slika / Скица C



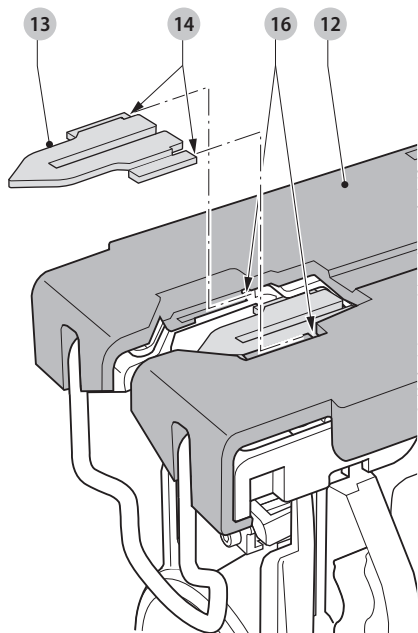
Slika / Slika / Slika / Скица D



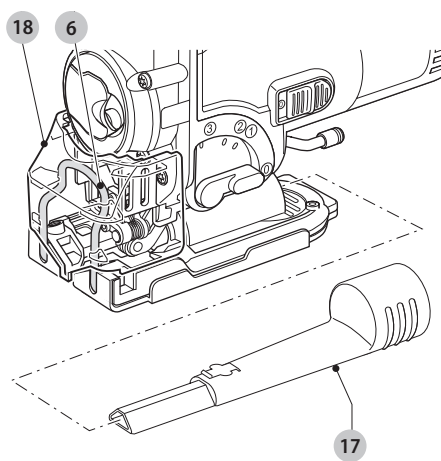
Slika / Slika / Slika / Скица E1



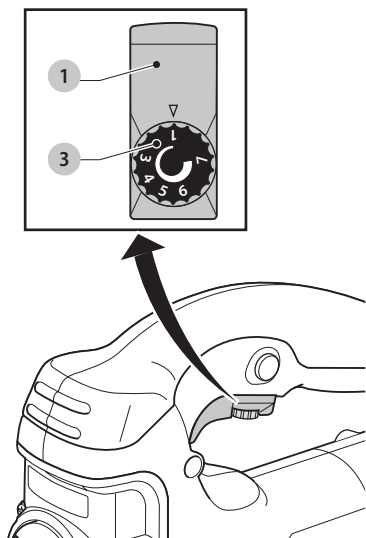
Slika / Slika / Slika / Скица E2



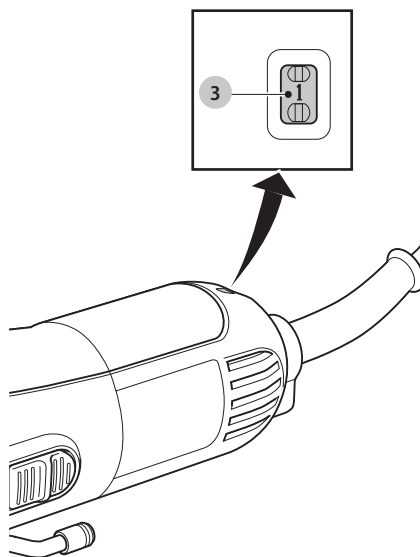
Slika / Slika / Slika / Скица F



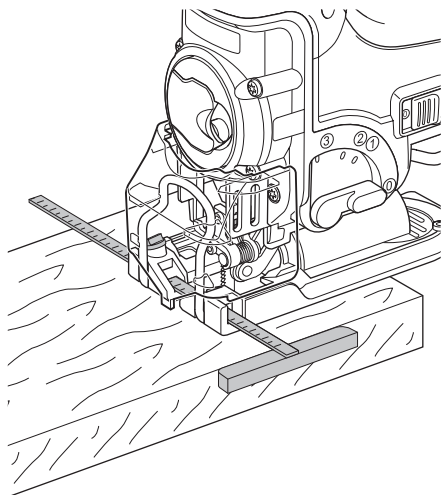
Slika / Slika / Slika / Скица G1



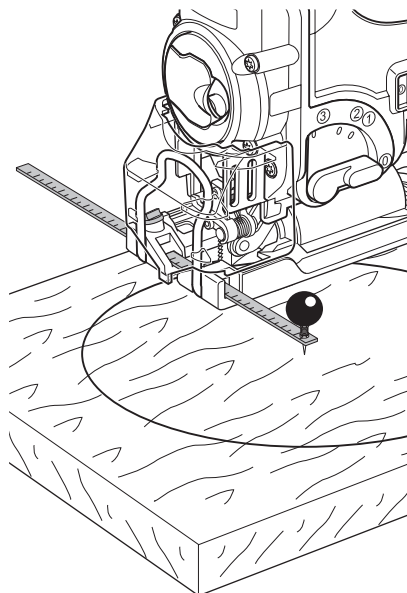
Slika / Slika / Slika / Скица G2



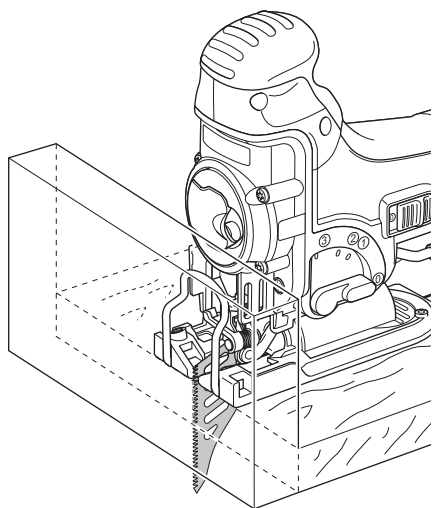
Slika / Slika / Slika / Скица H



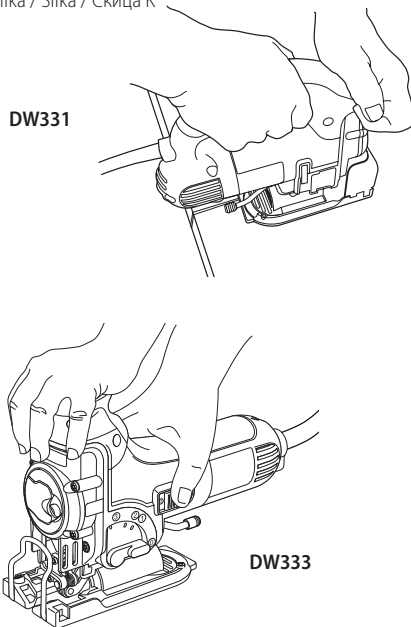
Slika / Slika / Slika / Скица I



Slika / Slika / Slika / Скица J



Slika / Slika / Slika / Скица K



ŽAGA LUKNJARICA

DW331, DW333

Čestitamo!

Izbrale ste orodje DEWALT. Na osnovi večletnih izkušenj, inovacij in temeljitega razvoja izdelkov je DEWALT eden najbolj zanesljivih partnerjev na področju električnega orodja.

Tehnični podatki

		DW331	DW333
Napetost	V _{AC}	230	230
Velika Britanija in Irska	V _{AC}	230/115	230/115
Tip		2	2
Vhodna moč	W	701	701
Izhodna moč	W	425	425
Hitrost v prostem teku	min ⁻¹	0 - 3100	800 - 3100
Dolžina giba	mm	26	26
Globina rezanja v:			
les	mm	130	130
aluminij	mm	30	30
jeklo	mm	12	12
zlitino nerjavnega jekla	mm	4,5	4,5
Nastavitev kota nagiba (l/d)		0 - 45°	0 - 45°
Teža	kg	2,6	2,6
Vrednosti tresljajev in hrupa (vektorska vsota treh smeri) skladno z EN60745-2-11:			
L _{PK} (raven emisije zvočnega tlaka)	dB(A)	86	87
L _{WA} (raven zvočne moči)	dB(A)	97	98
K (negotovosti za dano raven zvoka)	dB(A)	2,8	2,8
Vrednost emisije tresljajev a _{h,CM} =	m/s ²	5,0	7,0
Negotovost K =	m/s ²	1,5	1,8
Vrednost emisij tresljajev a _{h,CW} =	m/s ²	6,0	7,5
Negotovost K =	m/s ²	2,0	1,5

Raven emisije tresljajev, navedena v teh tehničnih podatkih, je bila izmerjena v skladu s standardiziranim preizkusom, določenim v EN60745, in jo je mogoče uporabiti za medsebojno primerjavo orodij. Uporabiti jo je mogoče za predhodno oceno izpostavljenosti.

⚠ OPOZORILO: Navedena raven tresljajev predstavlja raven pri glavnih načinih uporabe orodja. Toda če orodje uporabljate za druge vrste dela, z različnim priborom ali če ga slabo vzdržujete, so lahko emisije tresljajev drugačne. To lahko znatno poveča raven izpostavljenosti v celotnem delovnem obdobju.

Ocena ravni izpostavljenosti mora upoštevati tudi čas, ko je orodje izključeno, oz. ko deluje, vendar dejansko ne opravlja dela. To lahko znatno zmanjša raven izpostavljenosti v celotnem delovnem obdobju.

Seznajte se z in sprejmite dodatne varnostne ukrepe, da bi zaščitili delavca pred učinki tresljajev, kot so npr. vzdrževanje orodja in opreme, vzdrževanje toplote rok, organizacija delovnih postopkov.

Varovalke:

Evropa	Orodja z napetostjo 230V	Omrežna varovalka, 10 A
Velika Britanija in Irska	Orodja z napetostjo 230V	Varovalka vtiča 13 A

Definicije: Napotki za varno uporabo orodja

Spodnje definicije opisujejo stopnjo resnosti vsakega opozorilnega znaka. Preberite navodila in bodite pozorni na te simbole.

⚠ NEVARNOST: Pomeni neposredno nevarno situacijo, ki bo povzročila smrt ali hudo poškodbo, če je ne preprečite.

⚠ OPOZORILO: Označuje posredno nevarno situacijo, ki lahko povzroči smrt ali hude telesne poškodbe, če je ne preprečite.

⚠ PREVIDNOST: Pomeni potencialno nevarno situacijo, ki bi lahko povzročila manjšo ali srednje hudo telesno poškodbo, če je ne preprečite.

⚠ OPOMBA: Pomeni situacijo, ki ni povezana s telesno poškodbo, ampak bi lahko povzročila poškodbo lastnine, če je ne preprečite.

⚡ Pomeni nevarnost električnega udara.

🔥 Pomeni nevarnost požara.

Izjava EU o skladnosti

Direktiva o strojih



Žaga luknjarica DW331, DW333

DEWALT izjavlja, da so izdelki, opisani pod **Tehničnimi podatki** v skladu z:

2006/42/ES, EN60745-1:2009+A11:2010, EN60745-2-11:2010.

Ti izdelki so v skladu tudi z direktivo 2014/30/EU in 2011/65/EU.

Za več informacij se povežite s podjetjem DEWALT na naslovih v nadaljevanju ali poiščite kontaktne podatke na zadnji strani navodil.

Podpisani je odgovoren za sestavo tehnične datoteke in daje to izjavo v imenu DEWALT.



Markus Rompel
Direktor inženiringa
DEWALT, Richard-Klinger-Straße 11,
D-65510, Idstein, Nemčija
8. 8. 2016



OPOZORILO: Da bi zmanjšali tveganje telesnih poškodb, preberite navodila za uporabo.

Splošni napotki za varno uporabo električnega orodja



OPOZORILO: Preberite vsa varnostna opozorila in navodila. Če ne upoštevate spodaj navedenih opozoril in napotkov, lahko to privede do električnega udara, požara in/ali telesnih poškodb.

SHRANITE VSA OPOZORILA IN NAVODILA TUDI ZA UPORABO V PRIHODNJE

Pojem "električno orodje" v opozorilih se nanaša na vaše električno orodje (s kablom) ali baterijsko orodje (brez kabla).

1) Varnost na delovnem mestu

- Delovni prostor mora biti vedno čist in dobro osvetljen.** V natrpanih ali temnih prostorih se nezgode pogostejše.
- Električnih orodij ne uporabljajte v eksplozivnih okoljih, na primer na krajih z vnetljivimi tekočinami, plini ali prahom.** Električno orodje ustvarja iskre, ki lahko povzročijo vžig prahu ali hlapih.
- Poskrbite, da bodo med obratovanjem električnega orodja otroci in prisotni zadosti oddaljeni.** Če vas zmotijo, lahko izgubite nadzor nad orodjem.

2) Električna varnost

- Vtiči električnih orodij morajo ustrezati vtičnicam. Nikoli ne spreminjajte vtiča na kakršen koli način.** Uporaba adapterskih vtičev v kombinaciji z zaščitenim (ozemljenim) električnim orodjem ni dovoljena. Nespremenjeni vtiči in ujemajoče se vtičnice zmanjšujejo tveganje električnega udara.
- Izogibajte se telesnim stikom z ozemljenimi površinami, kot so vodovodna napeljava, radiatorji, štedilniki in hladilniki.** Če je vaše telo ozemljeno, je nevarnost električnega udara večja.
- Električnih orodij ne izpostavljajte dežju ali mokroti.** Vdor vode v električno orodje poveča nevarnost električnega udara.
- Pazite, da ne poškodujete električnega kabla. Kabla nikoli ne uporabljajte za prenašanje, vleko ali izklapljanje vtiča iz stenske vtičnice. Kabel zavarujte pred vročino, oljem, ostrimi robovi in premikajočimi se deli orodja.** Poškodovani kablji ali zavozlani kablji povečujejo tveganje za električni udar.

- Pri delu na prostem uporabite električni kabel, ki je primeren za delo v zunanjih pogojih.** Uporaba ustreznega podaljška kabla za uporabo na prostem zmanjšuje možnost električnega udara.
- Če je uporaba orodja v vlažnih razmerah nujna, uporabite napajanje, opremljeno s stikalom na diferenčni tok (RCD).** Uporaba stikala na diferenčni tok RCD zmanjšuje tveganje za električni udar.

3) Osebna varnost

- Bodite pozorni, pazite, kaj delate in uporabite zdravo pamet, ko uporabljate električno ročno orodje. Električnega orodja ne uporabljajte, če ste utrujeni, pod vplivom mamil, alkohola ali zdravil.** Le trenutek nepozornosti lahko privede do težkih telesnih poškodb.
- Uporabite osebno zaščitno opremo. Vedno nosite zaščitna očala.** Zaščitna oprema, kot so zaščitne maske proti prahu, nedrešča obutev, čelada ali zaščita sluha ob uporabi zmanjšujejo telesne poškodbe.
- Izogibajte se nenamernemu zagonu. Pred priklopom na vir napajanja, dviganjem ali prenašanjem električnega orodja zagotovite, da bo stikalo na izklopljenem položaju.** Nošenje električnega orodja s prstom na stikalu za vklop ali priključitev električnega orodja v električno omrežje z vklopljenim stikalom povečuje možnost nesreč.
- Pred vklopom orodja odstranite z orodja nastavitveno orodje ali ključ za maticе.** Orodje ali ključ, ki ste ga pustili na vrtljivem sestavnem delu, lahko povzroči telesne poškodbe.
- Ne nagibajte se predaleč ali segajte previsoko. Poskrbite za varno stojišče in ravnotežje.** To omogoča boljši nadzor nad električnim orodjem v nepričakovanih situacijah.
- Nosite primerno delovno obleko. Ne nosite ohlapnih oblačil ali nakita. Z lasmi, obleko in rokavicami se ne približujte premikajočim se delom orodja.** Ohlapna oblačila, nakit ali dolgi lasje se lahko zapletajo v premikajoče se dele orodja.
- Če je omogočen priklop na sisteme za odsesavanje in zbiranje prahu, poskrbite, da bodo te naprave pravilno priključene in uporabljene.** Uporaba naprav za odsesavanje prahu zmanjša nevarnosti, ki jih povzročajo prah.

4) Uporaba in vzdrževanje električnega orodja

- Električni orodij ne preobremenjujte. Uporabite pravo orodje za svoje delo.** Pravilna izbira orodja bo pripomogla, da bo delo končano bolj kvalitetno in varneje na način, kot je to predpisano.
- Orodja s pokvarjenim stikalom ne uporabljajte.** Električno orodje, ki ga ni mogoče krmiliti s stikalom, je nevarno in ga je treba popraviti.
- Pred nastavljanjem, menjavo nastavkov ali shranjevanjem električnega orodja odklopite izvor napajanja in/ali odstranite baterijo iz orodja.** Ta varnostni ukrep zmanjšuje tveganje za zagon električnega orodja po nesreči.

- d) **Električno orodje, ki ga ne uporabljate, hranite izven dosega otrok, osebam, ki niso usposobljene za njegovo uporabo ali niso seznanjene s temi navodili, pa ne dovolite dela z njim.** Električna orodja so nevarna, če jih uporabljajo neizkušene osebe.
- e) **Električno orodje primerno vzdržujte. Preverite, ali so gibljivi deli pravilno poravnani ali zvitji, zlomljeni ali tako poškodovani, da lahko vplivajo na pravilno delovanje električnega orodja. Poškodovano električno orodje popravite pred ponovno uporabo.** Mnogo nesreč se zgodi zaradi neustreznega vzdrževanja električnih orodij.
- f) **Ohranjajte rezalno orodje ostro in čisto.** Skrbno vzdrževana rezalna orodja z ostrimi rezili se manj upogibajo in so boljje vodljiva.
- g) **Uporabljajte električno orodje, nastavke in pribor v skladu s temi navodili upoštevajte pa tudi pogoje dela in vrsto dela, ki ga opravljate.** Če se orodje uporablja za druge namene, kot je priporočeno, lahko taka uporaba povzroči poškodbe.

5) Servis

- a) **Električno orodje lahko servisira samo usposobljena oseba, ki bo ob popravilu električnega orodja uporabila ustrezne nadomestne dele.** Tako bo zagotovljena varnost pri delu z električnim orodjem.

Dotatni varnostni napotki za delo z žagami luknjaricami

- **Ko opravljate dela, kjer se lahko rezalni pripomoček dotakne skrite napeljave ali lastnega napajalnega kabla, električno orodje vedno držite za izolirano površino.** Dotik rezalnega orodja s kablom, ki je pod napetostjo, bo povzročil, da bodo vsi kovinski deli orodja pod napetostjo in posledično povzročijo udar elektrike za upravljalca.
- **Preden boste rezilo dvignili iz zareze (reža, narejena z žaganjem) počakajte, da se motor popolnoma ustavi.** Premikajoče se rezilo lahko udari obdelovanec in povzroči, da se rezilo zlomi, obdelovanec poškoduje ali, da izgubite nadzor in se posledično poškodujete.
- **Ročaji morajo biti suhi, čisti, brez madežev olja ali masti.** Tako boste boljše nadzirali orodje.
- **Rezila morajo biti vedno ostra.** Topo rezilo lahko povzroči, da se žaga nepričakovano odkloni ali zaustavi pod napetostjo.
- **Orodje vedno čistite, še posebej po dolgi uporabi.** Prah in nečistoče, ki vsebujejo kovinske opilke se pogosto kopičijo v notranjosti orodja, kar lahko privede do električnega udara.
- **Ne delajte s tem orodjem dalj časa neprekinjeno.** Orodje pri delovanju povzroča tresljaje, ki lahko povzročijo trajne poškodbe prstov, rok in ramen. Pri delu uporabite rokavice, ki bodo ublažile vibracije, pogosto vzemite odmor in omejite dnevno uporabo orodja.



OPOZORILO: Priporočamo, da uporabite stikalo za diferencialni tok z nazivnim tokom 30 mA ali manj.

Ostala tveganja

Kljub upoštevanju ustreznih varnostnih ukrepov in uporabi varnostnih naprav se določenim nevarnostim ni mogoče izogniti. Mednje spadajo:

- Poškodba sluha.
- Nevarnost telesnih poškodb zaradi odletavajočih odkruškov.
- Nevarnost opeklin zaradi segrevanja pribora med delom.
- Nevarnost telesnih poškodb zaradi dolgotrajnega dela.

Oznake na orodju

Na orodju so nameščene naslednje slikovne oznake:



Preberite navodila za uporabo pred začetkom dela.



Uporabljajte zaščito sluha.



Obvezna uporaba zaščitnih očal.

Lokacija datumske kode (sl. A)

Datumska koda **19**, ki vsebuje tudi podatek o letu izdelave, je odtisnjena na ohišju.

Primer:

2016 XX XX

Leto izdelave

Vsebina kompleta

Komplet vsebuje:

- 1 Žago luknjarico
 - 1 Rezilo žage luknjarice
 - 1 Vstavek proti cepljenju čevlja
 - 1 Pokrov čevlja, ki preprečuje praskanje
 - 1 Prikluček za odsesavanje prahu
 - 1 Prikluček za odsesavanje prahu
 - 1 Transportni kovček
 - 1 Navodila za uporabo
- *Prepričajte se, ali se orodje, sestavni deli in pribor niso poškodovali med prevozom.*
 - *Vzemite si čas in skrbno preberite in razumite navodila za uporabo pred začetkom dela.*

Opis (sl. A)



OPOZORILO: Nikoli ne predelujte električnega orodja ali njegovih sestavnih delov. Lahko povzročite škodo ali telesne poškodbe.

- 1 Stikalo za vklop/izklop
- 2 Gumb za zapahnitev
- 3 Izbirnik za krmiljenje hitrosti
- 4 Krmilnik puhalnika žagovine
- 5 Jeziček rezila
- 6 Ščitnik za prste
- 7 Držalo rezila

- 8 Valjčno vodilo
- 9 Čevlji
- 10 Izbirnik hoda nihala
- 11 Ročica čevlja

Predvidena uporaba

Žaga luknjarica je bila konstruirana za profesionalno rezanje lesa, jekla, aluminija, plastike in keramike.

NE uporabljajte ga v vlažnih okoljih ali v prisotnosti vnetljivih tekočin in plinov.

Žaga luknjarica je profesionalno električno orodje.

NE DOVOLITE otrokom stika z orodjem. Neizkušeni uporabniki naj orodje uporabljajo s pomočjo nadzornika.

- **Majhni otroci in osebe s posebnimi potrebami.** Naprava ni namenjena uporabi s strani otrok ali neizkušenih oseb brez primerne nadzora.
- Izdelka ne smejo uporabljati osebe (vključno z otroki) z zmanjšanimi fizičnimi, čutnimi ali umskimi sposobnostmi in osebe s pomanjkanjem izkušenj, znanja ali spretnosti, če jih ne nadzoruje oseba, ki je odgovorna za njihovo varnost. Otroci ne smejo biti nikoli brez nadzorstva sami z orodjem.

Električna varnost

Električni motor je zasnovan samo za eno napetost. Vedno preverite, ali dejanska napetost ustreza napetosti, navedeni na podatkovni plošči.



Orodje DEWALT je dvojno izolirano v skladu z EN60745; zato žica za ozemljitev ni potrebna.



OPOZORILO: Enote z napetostjo 115 V morajo delovati preko odpovedno varnega izolacijskega transformatorja z ozemljitvenim zaslonom med prvotnim in sekundarnim navitjem.

Če je poškodovan priključni kabel, ga je treba zamenjati s posebej pripravljenim kablom, ki je na voljo prek servisne mreže DEWALT.

Zamenjava vtiča električnega kabla (samo za Veliko Britanijo in Irsko)

Če je treba namestiti novi električni vtič:

- stari in neuporaben vtič odvrzite med odpadke;
- priključite rjavo žico na fazi priključek novega vtiča;
- priključite modro žico na nevtralni priključek,



OPOZORILO: Na ozemljitveni priključek ne priklaplajte nobene žice.

Upoštevajte napotke za vgradnjo vtičem, ki so priloženi kakovostnim vtičem. Priporočena varovalka: 13 A.

Uporaba kabskega podaljška

Kabskega podaljška ne uporabljajte, razen če je to nujno potrebno. Uporabite kabski podaljšek, ki ustreza vhodni napetosti polnilnika (glejte poglavje **Tehnični podatki**).

Najmanjši presek kabla mora biti 1,5 mm²; maksimalna dolžina kabla pa 30 m.

Če uporabljate kolut, vedno do konca odvijte kabel.

SESTAVLJANJE IN NASTAVITVE



OPOZORILO: Za zmanjšanje nevarnosti hudih telesnih poškodb izključite orodje in ga izklopite iz vira napajanja pred izvedbo nastavitve ali demontažo/namestitvijo priključkov ali pripomočkov. Sprožilno stikalo mora biti na položaju IZKLOP. Nehoteni zagon naprave lahko povzroči poškodbe.

Namestitev in odstranitev žaginega rezila (sl. B)

Sistem zamenjave rezila brez orodja zagotavlja hitro in preprosto zamenjavo žaginega rezila.

- Odprite nosilec rezila 7 tako, da v celoti odmaknete jeziček 5.
- Vstavite žagino rezilo v držalo rezila 7 in ob tem vodite zadnji del rezila v žleb valjčnega vodila 8.
- Sprostite jeziček rezila 5.
- Za odstranitev žaginega rezila odmaknite do konca jeziček rezila in izvlecite rezilo iz držala.

Žagini listi

Tip rezila	Uporaba
Rezilo s finimi zobmi	za gladke in ravne reze
Rezilo z grobimi zobmi	za hitre ravne reze
Rezilo za rezanje kovine	za železne in neželezne kovine
Rezilo za ravne reze*	za končanje rezov do stene ali roba

* Ni na voljo v vseh državah.

Kot izbira je na voljo pestra ponudba namenskih žaginih rezil.



OPOZORILO: Vedno izberite žagino rezilo z največjo skrbnostjo.

Nastavitev kota nagiba (sl. C)

Nastavljivi čevlji 9 omogoča leve in desne kote nagiba do 45°. Lestvica nagiba ima prednastavljene položaje pri 0°, 15°, 30° in 45°.

- Sprostite ročico čevlja 11.
- Potisnite čevlji 9 proti žaginemu rezilu.
- Nagnite čevlji in z lestvico nastavite želeni kot nagiba.
- Zategnite ročico čevlja.

Nastavitev hoda nihala (sl. A)

Nastavljivi hod nihala zagotavlja brezhibni rezalni hod za različne materiale.

- S pomočjo spodnje tabele potisnite izbirnik 10 na želeni položaj. Izbirnik lahko premikate med uporabo.

Pol.	Les	Kovina	Plastika
3	Hitri rezi	-	PVC
2	Debeli obdelovanci	-	Steklena vlakna Akri
1	Vežane plošče Iverne plošče	Aluminij Neželezne kovine	-
0	Tanki obdelovanci Fini rezi	Kovinski listi	-

Nastavitev puhalnika žagovine (sl. A)

Puhalnik žagovine vodi nastavljeni tok zraka na žagino rezilo in omogoča, da je obdelovanec med delom brez žagovine.

- Puhalnik žagovine nastavite z ročico **4**.
 - Nizka za delo s kovinami, ki uporabljate hladilne tekočine in maziva ter za uporabo z odsesavanjem prahu.
 - Srednja Za delo z lesom in podobnimi materiali z nizko hitrostjo.
 - Visoka Za delo z lesom in podobnimi materiali z visoko hitrostjo.

Nameščanje plastičnega pokrova čevlja, ki ne praska (sl. D)

Pokrov čevlja, ki ne praska **12** zmanjša poškodbe površine (občutljivih) obdelovancev.

- Vpnite pokrov na čevljev tako, kot je prikazano.

Montaža in odstranjevanje vstavka čevlja za preprečevanje cepitve (sl. E1 in E2)

Vstavek čevlja za preprečevanje cepitve **13** ji je nameščen blizu žaginega lista zmanjšuje cepitev obdelovanca. Vstavek lahko montirate na čevljev in na pokrov čevlja.

- Vstavek **13** držite usmerjen tako, kot je prikazano.
- Za montažo vstavka na čevljev **9**:
 - potisnite robove **14** v žlebe **15**;
 - potisnite vstavek nazaj v položaj proti čevlju.
- Za montažo vstavka na pokrov **12**:
 - potisnite robove **14** za rebra **16**;
 - potisnite sprednji konec vstavka proti pokrovu. Vstavek se zaskoči na mestu.
- Za odstranitev čevlja, ki preprečuje cepitev ponovite zgornje postopke v obratnem zaporedju.

Odsesavanje prahu (sl. F)

Adapter odsesavanja prahu **17** v kombinaciji s priključkom za odsesavanje prahu **18** pomaga odsesavati prah s površine obdelovanca, če je priključen na ustrezni sistem za odsesavanje prahu.

- Namestite priključek za odsesavanje prahu **18** v prstno vodilo **6** dokler se ne zaskoči na mestu.
- Adapter za odsesavanje prahu **17** namestite na orodje tako, kot je prikazano.
- Na adapter priključite cev ustreznega sistema za odsesavanje prahu.



OPOZORILO: Če je le mogoče, priključite sistem za odsesavanje prahu, ki je izdelan v skladu s smernicami glede emisij prahu, ki se uporabljajo.



OPOZORILO: Ko žagate kovino, ne uporabljajte sesalnika prahu brez pravilne zaščite proti iskram.

DELOVANJE

Navodila za uporabo



OPOZORILO: Vedno upoštevajte varnostna navodila in ustrezne predpise.



OPOZORILO: Za zmanjšanje nevarnosti hudih telesnih poškodb izključite orodje in ga izklopite iz vira napajanja pred izvedbo nastavitve ali demontažo/namestitvijo priključkov ali pripomočkov. Sprožilno stikalo mora biti na položaju IZKLOP. Nehoteni zagon naprave lahko povzroči poškodbe.



OPOZORILO:

- Zagotovite, da bo obdelovanec dobro pritrjen. Odstranite žeblje, vijake in druga pritrdilna sredstva, ki lahko poškodujejo rezilo.
- Preverite, ali je pod obdelovancem dovolj prostora za rezilo.
- Ne režite materialov, ki presegajo največjo globino rezanja rezila.
- Uporabljajte le ostra žagina rezila. Poškodovana ali zbita žagina rezila je treba odstraniti takoj.
- Ne uporabljajte orodja za rezanje cevovodov ali cevi.
- Orodje ne sme nikoli delovati brez žaginega rezila.
- Za optimalne rezultate premikajte orodje gladko in neprekinjeno po delovni površini. Ne ustvarjajte stranskega pritiska na žagino rezilo. Čevljev se mora obdelovancu prilagati plosko in kabel vodite v stran od linije rezanja. Ko žagate krivulje, kroge ali druge okrogle oblike potiskajte orodje nežno naprej.
- Preden boste odmaknili žagino rezilo z obdelovanca počakajte, da se orodje ustavi. Po žaganju je žagino rezilo lahko zelo vroče. Ne dotikajte se ga.

Pravilni položaj rok (sl. A, K)



OPOZORILO: Da bi zmanjšali tveganje za telesne poškodbe, **VEDNO** držite roke v pravilnem položaju, kot prikazuje slika.



OPOZORILO: Da bi zmanjšali tveganje za nastanek hudih poškodb, **VEDNO** držite varno, da bi bili pripravljeni na odziv ob nenadnem odzivu.

Pravilni položaj rok je, ko je ena roka na sprednjem držalu **21** in druga roka na glavnem držalu **20**.

Vklop in izklop (sl. A)

DW331

- Za vklop orodja pritisnite stikalo vklop/izklop **1**.
- Za neprekinjeno delovanje pritisnite in držite pritisnjeno stikalo **1**, pritisnite gumb za zapahnitev **2** in spustite stikalo.
- Za izklop orodja sprostite stikalo.
- Za ustavitev neprekinjenega delovanja kratko pritisnite na stikalo in ga sprostite. Po končanem delu in pred izklopom iz vira napajanja vedno izključite orodje.

DW333

- Za vklop potisnite stikalo za vklop/izklop ① naprej.
- Za izklop orodja potisnite stikalo za vklop/izklop nazaj. Po končanem delu in pred izklopom iz vira napajanja vedno izključite orodje.

Elektronsko nastavljanje hitrosti žaganja (sl. G1 in G2)

DW331 (sl. G1)

Hitrost žaganja se spreminja s pritiskom, ki ga ustvarjate na stikalo vklop/izklop ①.

- Za prednastavitev hitrosti žaganja obrnite izbirnik za nadzor 3 na zeleno raven. Višja je nastavitev, večja je hitrost žaganja. Zahtevana nastavitev je odvisna od debeline in vrste materiala.
- Visoke hitrosti uporabljajte za žaganje mehkih materialov, na primer lesa. Nizke hitrosti uporabljajte za žaganje kovine.

DW333 (sl. G2)

S pomočjo regulatorja hitrosti 3 lahko vnaprej nastavite zahtevani razpon hitrosti.

- Zavrtite elektronski nadzor izbirnika hitrosti na ustrezno vrednost. Zahtevana nastavitev je odvisna od debeline in vrste materiala.
- Visoke hitrosti uporabljajte za žaganje mehkih materialov, na primer lesa. Nizke hitrosti uporabljajte za žaganje kovine.



OPOZORILO: Po daljši uporabi orodja z nizko nastavljenjo hitrostjo mora orodje pribl. 3 minute delovati z največjo hitrostjo v prostem teku.

Žaganje v les (sl. H)

- Če je treba, narišite linijo rezanja.
- Vključite orodje.
- Orodje držite proti obdelovancu in sledite liniji.
- Za žaganje vzporedno z robom obdelovanca namestite vzporedni omejevalnik in vodite žago luknjarico vzdolž obdelovanca tako, kot je prikazano na sliki H.

Žaganje v les s pomočjo pilotne luknje (sl. I)

- Če je treba, narišite linijo rezanja.
- Izvrtajte luknjo (min. \varnothing 12 mm) in vstavite žagino rezilo.
- Vključite orodje.
- Sledite liniji.
- Za rezanje brezhibnih okroglih obrisov namestite vodilni prečni in nastavite zeleni polmer.

Žaganje do načrtovanega roba (sl. J)

- Z običajnim rezilom žagajte do načrtovanega roba.
- Rez končajte z rezilom za ravne reze.

**Odsesavanje prahu (sl. F)**

- Če orodje uporabljate dalj časa v notranjih prostorih, uporabite primerni sesalnik prahu, ki je izdelan v skladu s smernicami glede emisij prahi, ki se uporabljajo.

Žaganje kovine

- Namestite pravi žagin list.
- Nadaljujte, kot je opisano zgoraj.



OPOZORILO: Za preprečevanje pregrevanja žaginega rezila ali obdelovanca uporabite hladilno mazivo (rezalno olje).

VZDRŽEVANJE

Električno orodje DEWALT je bil zasnovano tako, da omogoča dolgotrajno obratovanje z minimalnimi zahtevami po vzdrževanju. Dolgoročno zadovoljivo delovanje je odvisno od pravilne nege in rednega čiščenja orodja.



OPOZORILO: Za zmanjšanje nevarnosti hudih telesnih poškodb izključite orodje in ga izklopite iz vira napajanja pred izvedbo nastavitve ali demontažo/namestitvijo priključkov ali pripomočkov. Sprožilno stikalo mora biti na položaju IZKLOP. Nehoteni zagon naprave lahko povzroči poškodbe.

**Mazanje valjčnega vodila (sl. B)**

- V rednih razmikih naoljite valjčno vodilo 8 s kapljico olja, tako boste preprečili zagostitev.

**Čiščenje**

OPOZORILO: Odstranite umazanijo in prah iz glavnega ohišja z izpihovanjem s suhim zrakom, ko opazite, da se prah nabere v in okoli odprtih za zračenje. Med opravljanjem tega postopka nosite ustrezno zaščito za oči in masko za obraz.



OPOZORILO: Za čiščenje nekovinskih delov orodja nikoli ne uporabljajte kemičnih sredstev ali drugih močnih kemikalij. Take kemikalije lahko oslabijo materiale, iz katerih so izdelani ti deli. Uporabite samo krpo, navlaženo z vodo oz. milnico. Pazite, da voda ne prodre v notranjost orodja; nikoli ne potopite nobenega dela orodja v tekočino.

Izbirna dodatna oprema



OPOZORILO: Ker dodatna oprema, ki je ni izdelalo podjetje DEWALT, ni bila preizkušena s tem strojem, je njena uporaba lahko nevarna. Da bi zmanjšali nevarnost poškodb, uporabljajte le dodatno opremo, ki jo priporoča proizvajalec DEWALT.

Če potrebujete več informacij glede ustreznosti dodatne opreme, se obrnite na svojega prodajalca.

Mednje spadajo:

- DE3241 Vzporedno vodilo
- DE3242 Vodilni prečnik

Na voljo so naslednja nadomestna rezila:

- DT2048 Rezilo s finimi zobmi
- DT2075 Rezilo z grobimi zobmi
- DT2160 Rezilo za rezanje kovine
- DT2074 Rezilo za ravne reze*

* Ni na voljo v vseh državah.

Varovanje okolja



Odpadke odlagajte ločeno. Orodij in baterij, označenih s tem simbolom, ne odlagajte skupaj z drugimi gospodinjstvi odpadki.

■ Orodje in baterija vsebujeta materiale, ki jih je mogoče znova uporabiti ali reciklirati, kar zmanjšuje potrebo po surovinah. Električne izdelke in baterije reciklirajte skladno s krajevnimi predpisi. Za dodatne podrobnosti obiščite spletno stran **www.2helpU.com**.

PILA

DW331, DW333

Čestitamo!

Odabrali ste DEWALT alat. Godine iskustva i neprekidnih poboljšanja čine DEWALT jednim od najpouzdanijih partnera za korisnike profesionalnih električnih alata.

Tehnički podaci

		DW331	DW333
Napon	V _{AC}	230	230
UK i Irska	V _{AC}	230/115	230/115
Tip		2	2
Ulazna snaga	W	701	701
Izlazna snaga	W	425	425
Brzina bez opterećenja	min ⁻¹	0 - 3100	800 - 3100
Duljina hoda	mm	26	26
Dubina rezanja u:			
drvo	mm	130	130
Aluminij	mm	30	30
čelik	mm	12	12
Nehrđajuća čelična legura	mm	4,5	4,5
Prilagodavanje kuta nagiba (l/r)		0 - 45°	0 - 45°
Masa	kg	2,6	2,6

Vrijednosti buke i vrijednosti vibracija (troosni vektorski zbroj) prema EN60745-2-11:

L _{PK} (razina emisije zvučnog tlaka)	dB(A)	86	87
L _{WA} (snaga zvuka)	dB(A)	97	98
K (nesigurnost za danu razinu zvuka)	dB(A)	2,8	2,8
Vrijednost emisije vibracija a _{h,CM} =	m/s ²	5,0	7,0
Nesigurnost K =	m/s ²	1,5	1,8
Vrijednost emisije vibracija a _{h,CW} =	m/s ²	6,0	7,5
Nesigurnost K =	m/s ²	2,0	1,5

Vibracije navedene na ovom informacijskom listu izmjerene su u skladu sa standardiziranim ispitivanjem opisanim u dokumentu EN60745 i mogu se upotrijebiti za međusobno uspoređivanje alata. Može se upotrijebiti za preliminarnu procjenu izloženosti.

! **UPOZORENJE:** Deklarirane vibracije odnose se na glavne primjene alata. Međutim, ako se alat koristi u drugim primjenama, s drugim nastavcima ili ako je loše održavan, razine vibracija mogle bi se razlikovati. To može značajno povećati razinu izloženosti tijekom ukupnog vremena upotrebe.

Pri procjeni razine izloženosti vibracijama potrebno je uzeti u obzir vrijeme tijekom kojeg je alat isključen i vrijeme dok je uključen, ali se ne upotrebljava za izvođenje radova. To može značajno smanjiti razinu izloženosti tijekom ukupnog vremena upotrebe.

Provjerite dodatne sigurnosne mjere za zaštitu korisnika od učinaka vibracija, kao što su održavanje alata i pribora, održavanje ruku toplima, organizacija rada itd.

Osigurači:		
Europa	Alati od 230 V	10 ampera, mreža
U.K. i Irska	Alati od 230 V	13 ampera, u utikačima

Definicije: Sigurnosne smjernice

Definicije navedene u nastavku opisuju razinu ozbiljnosti svih uporenja. Pročitajte priručnik i obratite pažnju na ove simbole.

! **OPASNOST:** Označava neposrednu rizičnu okolnost koja će, ako se ne izbjegne, **rezultirati ozbiljnim ozljedama ili smrću.**

! **UPOZORENJE:** Označava potencijalno rizičnu okolnost koja, ako se ne izbjegne, **može rezultirati ozbiljnim ozljedama ili smrću.**

! **OPREZ:** Označava potencijalno rizičnu okolnost koja, ako se ne izbjegne, **može rezultirati manjim ili srednje teškim ozljedama.**

NAPOMENA: Naznačuje praksu **koja nije vezana uz tjelesne ozljede, a ako se ne izbjegne, može rezultirati materijalnom štetom.**

⚡ Naznačuje rizik od strujnog udara.

🔥 Označava rizik od požara.

Deklaracija o usklađenosti EZ-a

Direktiva o strojevima



Pila DW331, DW333

DEWALT izjavljuje da su proizvodi opisani u odjeljku **Tehnički podaci** u skladu sa smjernicama: 2006/42/EZ, EN60745-1:2009 +A11:2010, EN60745-2-11:2010. Ovi proizvodi također su usklađeni s direktivama 2014/30/EU i 2011/65/EU. Za dodatne informacije kontaktirajte tvrtku DEWALT putem sljedeće adrese ili pogledajte prilog pri kraju priručnika.

Dolje potpisani odgovoran je za usklađenost tehničke dokumentacije i ovu izjavu iznosi u ime tvrtke DEWALT.

Markus Rompel
Director Engineering
DEWALT, Richard-Klinger-Straße 11,

D-65510, Idstein, Germany
08.08.2016.



UPOZORENJE: Pročitajte priručnik s uputama kako biste smanjili rizik od ozljeda.

Opća sigurnosna upozorenja za električne alate



UPOZORENJE: Pročitajte sva sigurnosna upozorenja i upute. Nepoštivanje upozorenja i uputa može rezultirati strujnim udarom, požarom i/ili ozbiljnim ozljedama.

UPOZORENJA I UPUTE ČUVAJTE ZA SLUČAJ POTREBE

Izraz "električni alat" u upozorenjima odnosi se na električni alat napajan iz strujne utičnice (sa žicom) ili električni alat napajan akumulatorskom baterijom (bez žice).

1) Sigurnost na radnome mjestu

- Radno mjesto održavajte čistim i dobro osvijetljenim.** Zakrčeni i mračni prostori dovode do nezgoda.
- S električnim alatima ne radite u eksplozivnom okruženju, kao što je blizina zapaljivih tekućina, plinova ili prašine.** Električni alati stvaraju iskre koje mogu zapaliti prašinu ili pare.
- Pri radu s električnim alatom držite podalje promatrače i djecu.** Zbog odvratanja pozornosti mogli biste izgubiti nadzor nad uređajem.

2) Zaštita od električne struje

- Utikači električnih alata moraju odgovarati utičnicama. Nikad i ni na koji način ne prepravljajte utikač.** Pri upotrebi električnih alata s uzemljenjem ne koristite prilagodne utikače. Neizmijenjeni utikači i odgovarajuće utičnice smanjit će rizik od strujnog udara.
- Izbjegavajte fizički kontakt s uzemljenim površinama poput cijevi, radijatora, metalnih okvira i hladnjaka.** Ako je tijelo uzemljeno, rizik od strujnog udara je povećan.
- Električne alate ne izlažite kiši ni vlazi.** Prodiranje vode u električni alat povećat će rizik od strujnog udara.
- Kabel ne upotrebljavajte za nepredviđene namjene. Kabel ne upotrebljavajte za nošenje, povlačenje ili odvajanje utikača alata iz električne utičnice. Kabel držite daleko od izvora topline, ulja i oštiri ili pokretnih dijelova.** Oštećeni ili zapleteni kabel povećat će rizik od strujnog udara.
- Pri radu s električnim alatom na otvorenom upotrijebite produžni kabel koji je za to predviđen.** Upotreba kabela prikladnog za otvorene prostore smanjuje rizik od strujnog udara.
- Ako nije moguće izbjeći upotrebu električnog alata u vlažnim uvjetima, upotrijebite napajanje s diferencijalnom sklopkom za zaštitu od neispravnosti uzemljenja (RCD).** Upotreba sklopke na diferencijalnu struju (RCD) smanjuje rizik od strujnog udara.

3) Osobna sigurnost

- Pri radu s električnim alatom budite oprezni i razumni. Ne koristite električni alat ako ste umorni ili pod utjecajem droga, alkohola ili lijekova.** Trenutak nepažnje tijekom rada s električnim alatom može dovesti do ozbiljnih ozljeda.
- Koristite opremu za osobnu zaštitu. Uvijek koristite zaštitu za oči.** Upotreba zaštitne opreme poput maske protiv prašine, sigurnosnih neklizajućih cipela, sljema ili zaštite sluha u odgovarajućim uvjetima smanjit će rizik od tjelesnih ozljeda.
- Spriječite nenamjerno uključivanje. Prije priključivanja u električnu mrežu ili umetanja akumulatorske baterije, kao i prije uzimanja ili nošenja alata, provjerite je li prekidač u isključenom položaju.** Nošenje električnog alata tako da je prst na prekidaču ili priključivanje električnog alata kojemu je prekidač uključen dovodi do nezgoda.
- Prije nego što uključite električni alat, uklonite s njega sve ključeve za prilagođavanje i sl.** Ostavljanje ključa na rotirajućem dijelu električnog alata može dovesti do ozljeda.
- Ne posežite predaleko. Pazite na ravnotežu i zauzmite stabilan položaj.** To omogućuje bolji nadzor nad električnim alatom u neočekivanim situacijama.
- Nosite odgovarajuću odjeću. Ne nosite široku odjeću ili nakit. Kosu, odjeću i rukavice uvijek držite daleko od pokretnih dijelova.** Pokretni dijelovi mogu zahvatiti labavo obučenu odjeću, nakit ili dugu kosu.
- Ako je moguće priključiti uređaje za odvođenje i prikupljanje prašine, pazite na njihovo pravilno povezivanje i upotrebu.** Upotreba uređaja za prikupljanje prašine može smanjiti opasnosti vezane uz prašinu.

4) Upotreba i čuvanje električnih alata

- Ne primjenjujte silu na električni alat. Upotrijebite odgovarajući električni alat za posao koji obavljate.** Prikladan električni alat bolje će i sigurnije obaviti posao brzinom za koju je predviđen.
- Ne koristite električni alat ako se prekidač ne može prebaciti u isključeni ili uključeni položaj.** Svaki električni alat kojim se ne može upravljati pomoću prekidača predstavlja opasnost i potrebno ga je popraviti.
- Prije podešavanja, zamjene pribora ili pohrane električnog alata izvucite utikač iz utičnice ili odvojite akumulatorsku bateriju.** Ove mjere sigurnosti smanjuju rizik od nehotičnog pokretanja električnog alata.
- Električne alate koji se ne upotrebljavaju pohranite izvan dohvata djece i ne dopustite upotrebu osobama koje nisu upoznate s alatom ili ovim uputama.** Električni alati opasni su ako njima rade nestručni korisnici.
- Električne alate treba održavati. Provjerite ima li otklona ili savijenih pokretnih dijelova, napuklih dijelova ili drugih okolnosti koje mogu utjecati na rad električnog alata. Ako je alat oštećen, popravite ga prije upotrebe.** Velik broj nezgoda uzrokovan je loše održavanim električnim alatima.

- f) **Rezne dijelove alata održavajte oštrima i čistima.**
Pravilno održavanje reznih alata i njihovih oštrica smanjuje mogućnost savijanja i olakšava upravljanje.
- g) **Električni alat, pribor, nastavke itd. upotrebljavajte u skladu s ovim uputama te uzimajući u obzir radne uvjete i posao koji je potrebno obaviti.** Upotreba električnog alata za poslove za koje nije predviđen može dovesti do opasnih situacija.

5) Servisiranje

- a) **Električne alate servisirajte kod kvalificiranog serviser a i upotrebom identičnih zamjenskih dijelova.**
To omogućuje sigurnu uporabu alata.

Dodatne specifične sigurnosne upute za pile

- **Električne alate pridržavajte isključivo za izolirane rukohvate dok radite u područjima u kojima bi alat mogao doći u dodir sa skrivenim ožičenjima ili kabelom alata.** U slučaju kontakta reznog pribora sa žicom pod naponom, taj se napon može prenijeti na metalne dijelove alata i izazvati strujni udar.
- **Pustite da se motor potpuno zaustavi prije nego što izvučete oštricu iz usjeka (utora nastalog rezanjem).** Pomična oštrica može udariti u radni materijal i izazvati pucanje oštrice, oštećenje radnog materijala ili gubitak kontrole i tjelesnu ozljedu.
- **Ručke održavajte tako da budu suhe, čiste te bez ulja i masti.** To omogućuje bolji nadzor nad alatom.
- **Oštrice održavajte oštrima.** Tupe oštrice mogu uzrokovati podrhtavanje pile ili njezino blokiranje pod pritiskom.
- **Često čistite alat, a osobito nakon intenzivne upotrebe.** Prašina i masnoća koje sadrže metalne čestice često se nakupljaju na unutarnjim površinama te mogu predstavljati rizik od strujnog udara.
- **Ovaj alat ne upotrebljavajte dulje vrijeme bez prekida.** Vibracije izazvane radnjom ovog alata mogu izazvati trajnu ozljedu prstiju, ruku i ramena. Upotrijebite rukavice da osigurate dodatno ublažavanje udara, često se odmarajte i ograničite dnevnu uporabu.

! **UPOZORENJE:** Preporučujemo uporabu sklopke na diferencijalnu struju od 30 mA ili manje.

Stalno prisutni rizici

Usprkos primjenjivanju važećih sigurnosnih propisa i sigurnosnih uređaja, određene stalno prisutne rizike nije moguće izbjeći. To su:

- Oštećenje sluha.
- Rizik od tjelesnih ozljeda uslijed letećih čestica.
- Rizik od opekotina uslijed zagrijavanja pribora tijekom rada.
- Rizik od tjelesnih ozljeda uslijed dulje upotrebe.

Oznake na alatu

Na alatu su prikazani sljedeći simboli:



Prije upotrebe pročitajte priručnik s uputama.



Koristite zaštitu za sluh.



Koristite zaštitu za oči.

Položaj datumske oznake (sl. A)

Datumska oznaka **19** koja sadrži godinu proizvodnje ispisana je na kućištu.

Primjer:

2016 XX XX
Godina proizvodnje

Sadržaj paketa

U paketu se nalazi:

- 1 Pila
 - 1 Oštrica pile
 - 1 Umetak članka protiv iverja
 - 1 Poklopac članka za zaštitu od grebanja
 - 1 Grlić za odvođenje prašine
 - 1 Adapter za odvođenje prašine
 - 1 Kutija kompleta
 - 1 Priručnik s uputama
- *Alat, dijelove i pribor provjerite radi eventualnih oštećenja nastalih tijekom transporta.*
 - *Temeljito proučite ovaj priručnik i upoznajte se s njime prije same upotrebe alata.*

Opis (sl. A)



UPOZORENJE: Nikad ne mijenjajte električni alat ili bilo koji njegov dio. Može doći do oštećenja ili ozljeda.

- 1 Prekidač za uključivanje/isključivanje
- 2 Tipka za blokiranje
- 3 Birač za upravljanje brzinom
- 4 Upravljač za puhalo za piljevinu
- 5 Zapor za oštricu
- 6 Štitnik za prste
- 7 Držač oštrice
- 8 Vodeći valjak
- 9 Članak
- 10 Odabir udarca viska
- 11 Ručica članka

Namjena

Iva pila projektirana je za profesionalno rezanje drveta, čelika, aluminija, plastike i keramičkog materijala.

NEMOJTE koristiti u vlažnim uvjetima ni u blizini zapaljivih tekućina ili plinova.

Ove pile profesionalni su električni alati.

NE dopustite djeci da dolaze u dodir s alatom. Neiskusani korisnik mora biti pod nadzorom pri uporabi ovog alata.

- **Malena djeca i nemoćne osobe.** Ovaj uređaj nije namijenjen upotrebi od strane djece ili nemoćnih osoba bez nadzora.
- Ovaj proizvod nije namijenjen upotrebi od strane osoba sa smanjenim fizičkim, osjetilnim ili mentalnim sposobnostima (uključujući i djecu) ili osoba s nedostatkom iskustva ili znanja, osim ako ih osoba zadužena za njihovu sigurnost nadzire. Djecu se nikad ne smije ostaviti samu uz ovaj proizvod.

Zaštita od električne struje

Elektromotor je projektiran za samo jedan napon. Uvijek provjerite odgovara li električno napajanje naponu navedenom na opisnoj oznaci.



Ovaj DEWALT alat dvostruko je izoliran sukladno direktivi EN60745 te žica uzemljenja nije potrebna.



UPOZORENJE: *alate s napajanjem od 115 V upotrebljavajte putem izolacijski osiguranog transformatora koji između primarnog i sekundarnog navoja ima zaštitu uzemljenja.*

Ako je kabel napajanja oštećen, potrebno ga je zamijeniti posebnim kabelom dostupnim putem ovlaštenog servisa tvrtke DEWALT.

Zamjena strujnog utikača (samo za U.K. i Irsku)

Ako je potrebno postaviti novi strujni utikač:

- *Na siguran način odbacite stari utikač.*
- *Smeđi vodič spojite na fazni priključak u utikaču.*
- *Plavi vodič spojite na neutralni priključak u utičnici.*



UPOZORENJE: *Na priključak uzemljenja nije potrebno ništa povezivati.*

Slijedite upute za ugradnju isporučene uz utikač dobre kvalitete. Preporučeni osigurač: 13 A.

Upotreba produžnog kabela

Produžni kabel upotrijebite samo ako je to neizbježno. Upotrijebite odobreni produžni kabel koji je pogodan za ulaznu snagu vašeg punjača (pregledajte **Tehničke podatke**). Najmanja debljina vodiča je 1,5 mm², a najveća duljina je 30 m. U slučaju upotrebe kabela na kolutu, kabel uvijek potpuno odmotajte.

SASTAVLJANJE I PODEŠAVANJE



UPOZORENJE: *Da biste smanjili opasnost od ozbiljnih ozljeda, isključite alat i odvojite ga od izvora napajanja prije izvođenja bilo kakvih prilagođavanja ili postavljanja/uklanjanja dodataka ili pribora. Provjerite je li okidač u isključenom položaju. Nehotično uključivanje alata može uzrokovati ozljede.*

Postavljanje i uklanjanje oštrice pile (sl. B)

Sustav zamjene oštrice bez alata osigurava brzu i jednostavnu zamjenu oštrica pile.

- Otvorite držač oštrice **7** tako da potpuno izvučete zapor za oštricu **5**.
- Umetnite oštricu pile u držač oštrice **7** dok vodite stražnji dio oštrice u žlijeb vodećeg valjka **8**.
- Otpustite zapor za oštricu **5**.
- Da uklonite oštricu pile, potpuno izvucite zapor za oštricu i povucite oštricu van iz držača.

Oštrice pile

Tip oštrice	Primjene
Oštrica za rezanje s finim zupcima	za glatke ravne rezove
Oštrica za rezanje s grubim zupcima	za brze ravne rezove
Oštrica za rezanje metala	za željezne i neželjezne metale
Oštrica za ravno rezanje*	za završno odrezivanje do zida ili ruba

* Nije raspoloživo u svim zemljama.

Veliki raspon dodijeljenih oštrica pile raspoloživ je kao opcija.



UPOZORENJE: *Uvijek vrlo pažljivo odaberite oštricu pile.*

Postavljanje kuta nagiba (sl. C)

Prilagodljivi članak **9** omogućuje rezanje kutova nagiba do 45° od strane ljevaka i dešnjaka. Ljestvica nagiba ima tvornički zadane položaje na 0°, 15°, 30° i 45°.

- Otpustite ručicu članka **11**.
- Gurnite članak **9** prema oštrici pile.
- Nagnite članak i postavite željeni kut nagiba uz pomoć ljestvice.
- Zategnite ručicu članka.

Postavljanje udarca viska (sl. A)

Prilagodljivi udarac viska jamči savršeni rezni udar za različite materijale.

- Gurnite birač **10** u željeni položaj uz pomoć donje tablice. Biračem možete upravljati za vrijeme rada.

Poz.	Drvo	Metal	Plastika
3	Brzi rezovi	-	PVC
2	Debeli komadi drveta	-	Staklena vlakna Akri
1	Šperploča Iverica	Aluminij Neželježno	-
0	Tanki komadi drveta Fini rezovi	Metalni lim	-

Postavljanje puhala za piljevinu (sl. A)

Puhalo za piljevinu dovodi prilagodljivo strujanje zraka u oštricu pile da zadrži radni materijala bez piljevine tijekom rada.

- Postavite puhalo za piljevinu uz pomoć ručice **4**.

- Nisko Za rad s metalima, kada upotrebljavate rashladna sredstva i maziva te za uporabu s uređajem za izvlačenje prašine.
- Srednje Za rad s drvetom i sličnim materijalima na niskoj brzini.
- Visoko Za rad s drvetom i sličnim materijalima na visokoj brzini.

Montaža plastičnog poklopca članka protiv grebanja (sl. D)

Poklopac članka protiv grebanja **12** smanjuje oštećenje površine (osjetljivih) radnih materijala.

- Kliknite poklopcem na članak prema prikazu.

Montaža i demontaža umetka članka protiv iverja (sl. E1 i E2)

Umetak članka protiv iverja **13** koji se postavlja blizu oštrice pile smanjuje iverje s radnog materijala. Umetak se može postaviti u članak i u poklopac članka.

- Držite umetak **13** u smjeru prema prikazu.
- Da ugradite umetak u članak **9**:
 - Gurnite rubove **14** u žljebove **15**.
 - Gurnite umetak natrag u položaj prema članku.
- Da ugradite umetak u poklopac **12**:
 - Gurnite rubove **14** iza rebara **16**.
 - Gurnite prednji kraj umetka prema poklopcu. Umetak sjeda na svoje mjesto.
- Da uklonite umetak članka protiv iverja, obavite gornji postupak obrnutim redoslijedom.

Odvođenje prašine (sl. F)

Adapter za odvođenje prašine **17** u kombinaciji s grlićem za odvođenje prašine **18** pomaže u izvlačenju prašine s površine radnog materijala kada se spoji na odgovarajući sustav za izvlačenje prašine.

- Postavite grlić za izvlačenje prašine **18** na štitnik prsta **6** dok ne sjedne na mjesto.
- Postavite adapter za izvlačenje prašine **17** na alat prema prikazu.
- Spojite crijevo prikladnog sustava za izvlačenje prašine na adapter.



UPOZORENJE: Kada je to prikladno, priključite sustav za odvođenje prašine projektiran u skladu s važećim direktivama o emisiji prašine.



UPOZORENJE: Ne upotrebljavajte sustav za izvlačenje prašine bez odgovarajuće zaštite od iskenja kada pilite materijal.

UPOTREBA

Upute za upotrebu



UPOZORENJE: Uvijek se pridržavajte sigurnosnih uputa i važećih propisa.



UPOZORENJE: Da biste smanjili opasnost od ozbiljnih ozljeda, isključite alat i odvojite ga od izvora napajanja prije izvođenja bilo kakvih prilagođavanja ili postavljanja/uklanjanja dodataka ili pribora.

Provjerite je li okidač u isključenom položaju. Nehotično uključivanje alata može uzrokovati ozljede.



UPOZORENJE:

- Osigurajte da radni materijal bude dobro pričvršćen. Uklonite čavle, vijke i druge pričvršne elemente koji mogu oštetiti oštricu.
- Provjerite da ima dovoljno prostora za oštricu ispod radnog materijala.
- Ne režite materijale koji prelaze maksimalnu dubinu rezanja oštrice.
- Upotrebljavajte samo oštre oštrice pile. Oštećene ili savijene oštrice pile moraju se odmah ukloniti.
- Ne upotrebljavajte alat za piljenje cijevi ili cjevčica.
- Nikada ne upotrebljavajte alat bez oštrice pile.
- Za optimalne rezultate glatko i stalno pomičite alat preko radnog materijala. Na oštricu pile ne primjenjujte bočni pritisak. Držite članak ravno na radnom materijalu i odvodite kabel u ravnini s alatom. Kada pilite zakrivljene dijelove, krugove ili druge okrugle oblike, lagano gurnite alat naprijed.
- Pričekajte da se alat zaustavi prije nego što uklonite oštricu pile s radnog materijala. Nakon piljenja oštrica može biti vruća. Ne dodirujte.

Pravilan položaj ruku (sl. A, K)



UPOZORENJE: Da biste smanjili opasnost od ozbiljnih ozljeda **UVIJEK** koristite prikazan pravilan položaj ruku.



UPOZORENJE: Da biste smanjili opasnost od ozbiljnih ozljeda, **UVIJEK** čvrsto pridržavajte kao mjeru opreza u slučaju nagle reakcije.

Pravilan položaj ruku je kada jednom rukom držite prednji rukohvat **21**, a drugom rukom držite glavni rukohvat **20**.

Uključivanje i isključivanje (sl. A)

DW331

- Za uključivanje alata pritisnite prekidač za uključivanje/isključivanje **1**.
- Za stalni rad pritisnite i držite prekidač **1**, pritisnite gumb za blokadu **2** i pustite prekidač.
- Za isključivanje alata otpustite prekidač.
- Da biste prekinuli neprestani rad alata, nakratko pritisnite i otpustite prekidač. Alat uvijek isključite po završetku rada i prije isključivanja utikača iz utičnice napajanja.

DW333

- Uključivanje: Gurnite prekidač za uključivanje/isključivanje 1 prema naprijed.
- Isključivanje: Gurnite prekidač za uključivanje/isključivanje prema natrag. Alat uvijek isključite po završetku rada i prije isključivanja utikača iz utičnice napajanja.

Postavljanje elektroničke brzine piljenja (sl. G1 i G2)

DW331 (sl. G1)

Brzina piljenja razlikuje se ovisno o pritisku koji se primjenjuje na prekidač za uključivanje/isključivanje 1.

- Da zadate brzinu piljenja, okrenite birač za upravljanje 3 na željenu razinu. Što je veća brzina, to je veća brzina piljenja. Tražena postavka ovisi o debljini i vrsti materijala.
- Za rezanje mekih materijala poput drva upotrijebite velike brzine. Za piljenje metala upotrijebite male brzine.

DW333 (sl. G2)

Regulator brzine 3 može se koristiti za podešavanje potrebnog raspona brzine.

- Okrenite elektronički birač za upravljanje brzinom na željenu razinu. Tražena postavka ovisi o debljini i vrsti materijala.
- Za rezanje mekih materijala poput drva upotrijebite velike brzine. Za piljenje metala upotrijebite male brzine.



UPOZORENJE: Nakon uporabe alata dulje vrijeme na postavki niže brzine pokrenite ga otprilike 3 minute na maksimalnoj brzini bez opterećenja.

Piljenje drveta (sl. H)

- Po potrebi nacrtajte liniju za rezanje.
- Uključite alat.
- Držite alat uz radni materijal i slijedite liniju.
- Za piljenje paralelno s rubom radnog materijala, ugradite paralelni štitnik i vodite pilu uzduž radnog materijala prema prikazu na slici H.

Piljenje drveta uz pomoć pilot otvora (sl. I)

- Po potrebi nacrtajte liniju za rezanje.
- Izbušite otvor (Ø min. 12 mm) i umetnite oštricu pile.
- Uključite alat.
- Slijedite liniju.
- Za rezanje savršeno okruglih oblika ugradite lančanu šipku i postavite je na traženi polumjer.

Piljenje do ruba koji proviruje (sl. J)

- Primjenom klasične oštrice režite do ruba koji proviruje.
- Završite rez primjenom oštrice za ravno rezanje.



Odvodenje prašine (sl. F)

- Kada se alat dulje vrijeme upotrebljava u unutrašnjem prostoru, upotrijebite odgovarajući uređaj za odvođenje prašine projektiran u skladu s važećim direktivama o emisiji prašine.

Piljenje metala

- Ugradite odgovarajuću oštricu pile.
- Nastavite prema gornjem opisu.



UPOZORENJE: Upotrijebite rashladno mazivo (režno ulje) da spriječite pregrijavanje oštrice pile ili radnog materijala.

ODRŽAVANJE

Vaš DeWALT električni alat projektiran za dugotrajnu upotrebu uz minimalna održavanja. Neprekinuta i zadovoljavajuća upotreba ovisi o pravilnom održavanju i redovitom čišćenju.



UPOZORENJE: Da biste smanjili opasnost od ozbiljnih ozljeda, isključite alat i odvojite ga od izvora napajanja prije izvođenja bilo kakvih prilagođavanja ili postavljanja/uklanjanja dodataka ili pribora. Provjerite je li okidač u isključenom položaju. Nehotično uključivanje alata može uzrokovati ozljede.



Podmazivanje vodećeg valjka (sl. B)

- Nanosite kap ulja na vodeći valjak 8 u redovitim intervalima da spriječite zaglavlivanje.



Čišćenje



UPOZORENJE: Prašinu iz kućišta ispuhnite suhim zrakom čim primijetite nakupljanje nečistoća oko ventilacijskih otvora. Tijekom izvođenja ovog postupka nosite zaštitu za oči i odobrenu masku protiv prašine.



UPOZORENJE: Za čišćenje nemetalnih dijelova alata nikad ne upotrebljavajte otapala ili druge jake kemikalije. Te kemikalije mogu štetiti materijalima upotrijebljenima u tim dijelovima. Upotrebljavajte isključivo krpu natopljenu vodom i blagim sapunom. Ne dopustite da ikakva tekućina prođe u unutrašnjost alata. Nijedan dio alata ne uranjajte u tekućinu.

Dodatni pribor



UPOZORENJE: Budući da pribori koji nisu u ponudi tvrtke DeWALT nisu ispitani s ovim proizvodom, upotreba ovakvog pribora uz ovaj alat može biti opasna. Da biste smanjili opasnost od ozljeda, uz ovaj alat rabite isključivo dodatni pribor koji preporučuje tvrtka DeWALT.

Od lokalnog dobavljača zatražite informacije o odgovarajućim dodacima.

Oni obuhvaćaju:

- DE3241 Paralelna vodilica
- DE3242 Lančana šipka

Raspoložive su sljedeće zamjenske oštrice:

- DT2048 Oštrica za rezanje s finim zupcima
- DT2075 Oštrica za rezanje s grubim zupcima
- DT2160 Oštrica za rezanje metala
- DT2074 Oštrica za ravno rezanje

* Nije raspoloživo u svim zemljama.

Zaštita okoliša



Odlazite sa zasebnim otpadom. Proizvodi i baterije označeni ovim simbolom ne smiju se odlagati s komunalnim otpadom.

Proizvodi i baterije sadrže materijale koji se mogu reciklirati radi smanjenja potrošnje sirovina i očuvanja prirodnih resursa. Električne proizvode i baterije reciklirajte sukladno lokalnim propisima. Više informacija dostupno je na adresi **www.2helpU.com**.

JAMSTVENA IZJAVA

- Jamčimo da navedeni proizvod koji smo isporučili nema nedostataka ili grešaka u konstrukciji ili tvorničkoj montaži.
- Jamstveni rok je 24 mjeseci od dana kupnje. Jamčimo da će navedeni proizvod koji smo isporučili u jamstvenom roku ispravno funkcionirati kod normalne upotrebe ukoliko će se korisnik pridržavati priloženih uputa o uporabi.
- Jamčimo da je za isporučeni proizvod osigurano servisno održavanje i potrebni rezervni dijelovi u toku 7 godina od datuma kupnje.
- Obvezujemo se na zahtjev imatelja jamstvenog lista podnesenog u jamstvenom roku, o svom trošku osigurati otklanjanje kvarova i nedostataka proizvoda koji proizlaze iz nepodudarnosti stvarnih sa propisanim, odnosno deklariranim karakteristikama kvalitete proizvoda. Popravak se obvezujemo izvršiti u roku od 45 dana od dana prijave kvara. Ako proizvod ne popravimo u tom roku obvezujemo se zamijeniti ga novim ili vratiti uplaćenu svotu.
- Jamstvo vrijedi uz predočjenje originalnog računa prodavača te pravilno ispunjenog jamstvenog lista ovjerenog pečatom prodavača.
- Troškove prijevoza odnosno prijenosa proizvoda koji nastaju pri popravku odnosno njegovoj zamjeni u garantnom roku snosi nositelj jamstva. Bez obzira na način dostave ovlaštenom servisu, kupac je obavezan podignuti proizvod po izvršenom servisnom popravku i isto potvrditi svojim potpisom.
- Nepravilnosti koje su nastale nestručnim rukovanjem, rukovanjem suprotnim navedenim u uputama ili mehaničkim oštećenjem isključene su iz jamstva.
- Proizvod ne smije biti prethodno otvaran ili popravljan od strane neovlaštenih osoba.
- Ako popravak traje duže od 14 dana, jamstveni rok se produžuje za trajanje servisa.

Radovi i dijelovi obuhvaćeni jamstvom

- Kvarovi nastali greškom prilikom tvorničkog sklapanja i pakiranja
- Puknuća lomovi dijelova strojeva i alata prouzročeni nekvalitetnim materijalom tj. tvorničkom greškom
- Indirektni kvarovi uzrokovani točkom 2
- Kvarovi nastali odmah po puštanju stroja/uređaja u rad

Radovi i dijelovi koji nisu predmet jamstva

1. Oštećena i kvarovi nastali:
 - Prilikom nepravilnog sastavljanja uređaja od strane kupca
 - Nepravilnim rukovanjem i nenamjenskim korištenjem
 - Korištenjem neadekvatnih goriva, maziva, napona, opterećenja
 - Servisiranjem ili rastavljanjem uređaja od strane neovlaštenih osoba
2. Dijelovi koji spadaju u potrošni materijal:
 - Kvarovi nastali nedovoljnim održavanjem ili servisiranjem
 - Kvarovi nastali radi preopterećivanja ili pregrijavanja uređaja ili njihovih sastavnih dijelova

TIP PROIZVODA:	
Prodajno mjesto:	Pečat:
Datim prodaje:	Potpis:

ALATI MILIĆ D.O.O. - CROATIA
 Mirka Viriusa 2, 10090 ZAGREB
 info@alatomilic.hr
<http://www.alatomilic.hr/>
 T: 00 385 (0)1 3734 791
 T: 00 385 (0)9 137 33 000
 F: 00 385 (0)1 3906 790

UBODNA TESTERA DW331, DW333

Čestitamo!

Izabrali ste DEWALT alat. Dugogodišnje iskustvo, razvoj proizvoda i inovacije učinile su da DEWALT postane jedan od najpouzdanijih partnera korisnicima profesionalnih ručnih električnih alata.

Tehnički podaci

		DW331	DW333
Napon	V_{AC}	230	230
U.K. i Irska	V_{AC}	230/115	230/115
Tip		2	2
Ulazna snaga	W	701	701
Izlazna snaga	W	425	425
Brzina bez opterećenja	min^{-1}	0 - 3100	800 - 3100
Hod	mm	26	26
Dubina rezanja u:			
drvo	mm	130	130
aluminijum	mm	30	30
čelik	mm	12	12
leguru nerđajućeg čelika	mm	4,5	4,5
Podešenje za sečenje pod uglom (l/d)		0 - 45°	0 - 45°
Težina	kg	2,6	2,6

Ukupne vrednosti za buku i vibracije (vektorska suma u tri pravca) prema EN60745-2-11:

L_{pa} (emisija nivoa zvučnog pritiska)	dB(A)	86	87
L_{WA} (nivo zvučne snage)	dB(A)	97	98
K (odstupanja za zadati nivo buke)	dB(A)	2,8	2,8
Emisiona vrednost Vibracija $a_{h,CM} =$	m/s^2	5,0	7,0
Odstupanje K =	m/s^2	1,5	1,8
Emisiona vrednost vibracija $a_{h,CW} =$	m/s^2	6,0	7,5
Odstupanje K =	m/s^2	2,0	1,5

Emisioni nivo vibracija naveden u ovoj informaciji izmeren je prema standardizovanom postupku iz EN60745 i može se koristiti za upoređivanje alata. Može se koristiti za preliminarnu procenu izloženosti.

! **UPOZORENJE:** Deklarisani emisioni nivo vibracija važi za glavne primene alata. Međutim, ako se alat koristi za druge primene, sa drugim priborima ili ako je loše održavan, emisiona vrednost vibracija se može razlikovati. To može značajno povećati nivo izlaganja u ukupnom periodu rada. Procena nivoa izloženosti vibracijama takođe treba da uzme u obzir vreme kada je alat isključen i kada radi u praznom hodu. To može značajno smanjiti nivo izlaganja u ukupnom periodu rada.

Identifikujte dopunske bezbednosne mere za zaštitu rukovaoca od efekata vibracija kao što su: održavanje alata i pribora, održavanje ruku toplim, organizacija radnih uzoraka.

Osigurači:

Evropa	230V-alati	10 ampera, mrežno napajanje
U.K. i Irska	230V-alati	13 ampera, u utikaču

Definicije: Bezbednosne smernice

Dole navedene definicije opisuju nivo ozbiljnosti za svaku signalnu reč. Molimo da pročitate uputstvo i vodite računa o tim simbolima.



OPASNOST: Ukazuje na neposredno opasnu situaciju koja će, ako se ne izbegne, izazvati **smrt ili ozbiljnu povredu**.



UPOZORENJE: Ukazuje na potencijalno opasnu situaciju koja, **bi mogla**, ako se ne izbegne, izazvati **smrt ili ozbiljnu povredu**.



OPREZ: Ukazuje na potencijalno opasnu situaciju koja **može**, ako se ne izbegne izazvati **manju ili umerenu povredu**.

NAPOMENA: Ukazuje na praksu koja se **ne odnosi na telesne povrede** ali koja, ako se ne izbegne, **može** dovesti do **materijalne štete**.



Označava opasnost od električnog udara.



Označava opasnost od požara.

EC izjava o usklađenosti

Direktiva za mašine



Ubodna testera DW331, DW333

DEWALT izjavljuje da su proizvodi opisani u delu **Tehnički podaci** usklađeni sa:

2006/42/EC, EN60745-1:2009+A11:2010, EN60745-2-11:2010.

Ovi proizvodi su takođe usklađeni sa direktivom 2014/30/EU i 2011/65/EU. Za više informacija kontaktirajte DEWALT na sledećoj adresi ili ih potražite na poleđini uputstva za upotrebu. Dolepotpisani je odgovoran za pripremu tehničke dokumentacije i daje ovu izjavu za račun kompanije DEWALT.

Markus Rompel
Direktor inženjeringa
DEWALT, Richard-Klinger-Straße 11,
D-65510, Idstein, Nemačka
08.08.2016



UPOZORENJE: Radi smanjenja opasnosti od povreda, pročitajte uputstvo za upotrebu.

Opšta bezbednosna upozorenja za električne alate



UPOZORENJE: Pročitajte sva bezbednosna upozorenja i uputstva. Nepoštovanje upozorenja i uputstava može izazvati električni udar, požar i/ili ozbiljnu povredu.

SAČUVAJTE SVA UPOZORENJA I UPUTSTVA ZA BUDUĆE POTREBE

Termin "električni alat" u upozorenjima odnosi se na alate sa mrežnim napajanjem (sa kablom) ili alate sa baterijskim napajanjem (bežični).

1) Bezbednost radnog područja

- Radno područje treba uvek da bude čisto i dobro osvetljeno.** Nered i mračna područja izazivaju nezgode.
- Ne radite sa električnim alatima u eksplozivnim atmosferama, na primer u prisustvu zapaljivih tečnosti, gasova ili prašine.** Električni alati stvaraju varnice koje mogu da upale prašinu ili isparenja.
- Decu i druge osobe udaljite dok radite sa električnim alatom.** Zbog ometanja možete izgubiti kontrolu.

2) Električna bezbednost

- Utikači električnih alata moraju da odgovaraju utičnici. Nikada i ni na bilo koji način nemojte modifikovati utikač. Ne koristite nikakve utične adaptere sa (uzemljenim) električnim alatima.** Nemodifikovani utikači i odgovarajuće utičnice smanjuju opasnost od električnog udara.
- Izbegavajte telesni kontakt sa uzemljenim površinama kao što su cevi, radijatori, šporeti i frižideri.** Postoji veća opasnost od električnog udara ako je vaše telo uzemljeno.
- Ne izlažite električne alate kiši ili vlažnim uslovima.** Voda koja proдре u električni alat povećava opasnost od električnog udara.
- Ne rukujte nepravilno kablom. Nemojte nikad koristiti kabl za nošenje, vučenje ili izvlačenje utikača električnog alata. Kabl udaljite od toplote, ulja, oštrih ivica ili pokretnih delova.** Oštećeni ili zapleteni kablovi povećavaju opasnost od električnog udara.
- Pri upotrebi električnog alata na otvorenom prostoru koristite produžni kabl koji je podesan za upotrebu na otvorenom prostoru.** Korišćenje kabla koji je podesan za upotrebu na otvorenom prostoru umanjuje opasnost od električnog udara.
- Ukoliko se ne može izbegnuti upotreba električnog alata na vlažnom mestu, koristite napajanje sa FID zaštitnom sklopkom za zaštitu od struje u slučaju kvara.** Upotreba FID sklopke umanjuje opasnost od električnog udara.

3) Lična bezbednost

- Budite pažljivi, gledajte šta radite i savesno radite sa električnim alatom. Nemojte da koristite električni alat ako ste umorni ili pod dejstvom lekova, alkohola ili droga.** Trenutak nepažnje pri radu sa električnim alatom može dovesti do ozbiljnih telesnih povreda.
- Nosite ličnu zaštitnu opremu. Uvek nosite zaštitu za oči.** Zaštitna oprema, kao što su maska za prašinu, zaštitna obuća sa đonom koji se ne kliza, kaciga ili zaštita za sluh, koja se koristi pod odgovarajućim uslovima, smanjiće telesne povrede.
- Sprečite nenamerno pokretanje. Pobrinite se da prekidač bude isključen pre povezivanja električnog napajanja i/ili baterije, uzimanja uređaja ili nošenja alata.** Nošenje električnog alata sa prstom na prekidaču ili električnih alata sa prekidačem koji su priključeni na napajanje izaziva nezgode.
- Uklonite ključ za podešavanje ili ključ za pritezanje pre uključivanja električnog alata.** Ključ za pritezanje ili podešavanje koji je ostao u rotirajućem delu električnog alata može da dovede do telesne povrede.
- Ne posežite van domašaja. Održavajte stabilan položaj i ravnotežu u svakom trenutku.** Time se obezbeđuje bolja kontrola nad električnim alatom u neočekivanim situacijama.
- Nosite odgovarajuću odeću. Ne nosite široku odeću ili nakit. Kosu, odeću i rukavice udaljite od pokretnih delova.** Široka odeća, nakit ili duga kosa mogu da se uhvate u pokretne delove.
- Ako postoje priključni uređaji za izbacivanje prašine i oprema za njeno sakupljanje, pobrinite se da budu priključeni i da se pravilno koriste.** Sakupljanje prašine može da umanjii opasnosti povezane sa prašinom.

4) Upotreba i održavanje električnih alata

- Ne preopterećujte električni alat. Koristite odgovarajući električni alat za svoj rad.** Pravilan električni alat će bolje i bezbednije, i u predviđenoj meri, obaviti posao za koji je konstruisan.
- Ne koristite električni alat čiji prekidač ne može da se uključi i isključi.** Svaki električni alat koji se ne može kontrolisati putem prekidača je opasan i mora se popraviti.
- Izvučite utikač iz izvora napajanja i/ili izvadite bateriju iz električnog alata pre vršenja bilo kakvih podešavanja, zamene pribora ili odlaganja električnog alata.** Takve preventivne bezbednosne mere smanjuju opasnost od slučajnog pokretanja električnog alata.
- Nekorističene električne alate čuvajte van domašaja dece i nemojte dozvoliti osobama koje nisu upoznate sa ovim električnim alatom ili ovim uputstvima da rukuju električnim alatom.** Električni alati su opasni u rukama nevezstih korisnika.

- e) **Održavajte električne alate. Proverite da li su pokretni delovi centrirani ili blokirani, da li su delovi polomljeni i da li postoji bilo koje drugo stanje koje može uticati na rad električnih alata. Ako je oštećen, postarajte se da se električni alat popravi pre upotrebe.** Mnoge nezgode su izazvane loše održanim električnim alatima.
- f) **Rezne alate održavajte tako da budu oštri i čisti.** Pravilno održavani rezni alati sa oštrim reznim ivicama ređe se blokiraju i lakše se kontrolišu.
- g) **Koristite električni alat, pribor, nastavke itd. u skladu sa ovim uputstvima, uzimajući u obzir radne uslove i rad koji treba obaviti.** Korišćenje električnog alata za radove za koje nije namenjen može dovesti do opasne situacije.

5) Servis

- a) **Postarajte se da vaš električni alat servisira kvalifikovani servisni tehničar koji će koristiti samo originalne rezervne delove.** Time se osigurava bezbednost električnog alata.

Dotatna specifična bezbednosna pravila za ubodne testere

- **Električne alate držite samo za izolovane rukohvate kada obavljate radove pri kojima rezni alat ima mogućnost da dodirne skrivene vodove ili sopstveni kabl.** Rezni pribor koji dodirne strujni kabl može da stavi pod napon metalne delove električnog alata i izloži rukovaooca električnom udaru.
- **Sačekajte da se motor kompletno zaustavi pre nego što izvučete list iz žleba (prezre kreiran sečenjem).** List koji se kreće može uticati na radni komad prouzrokujući lom lista, oštećenje radnog komada ili gubitak kontrole i moguće lične povrede.
- **Drške održavajte tako da budu suve, čiste, nezaprljane uljem i mašću.** Time ćete bolje kontrolisati alat.
- **Održavajte listove oštirim.** Tupi listovi mogu da dovedu do naglog skretanja ili blokiranja testere pod pritiskom.
- **Čistite često svoj alat, naročito nakon upotrebe.** Prašina i metalne čestice se često nagomilavaju na unutrašnjim površinama i mogu prouzrokovati opasnost od električnog udara.
- **Ne radite sa ovim alatom duže vreme.** Vibracije prouzrokovane tokom rada alata mogu prouzrokovati trajne povrede prstiju ili ruku. Koristite rukavice za dodatno ublažavanje, odmarajte se češće i ograničite svakodnevno vreme upotrebe.



UPOZORENJE: Preporučujemo upotrebu FID sklopke sa nominalnom strujom od 30mA ili niže.

Preostale opasnosti

I pored primene relevantnih bezbednosnih propisa i implementacije bezbednosnih uređaja, izvesne preostale opasnosti se ne mogu izbeći. To su:

- Slabljenje sluha.
- Opasnost od telesnih povreda zbog letećih opiljaka.
- Opasnost od opekotina zbog zagrevanja pribora u toku rada.
- Opasnost od telesnih povreda zbog duge upotrebe.

Oznake na alatu

Na alatu se nalaze sledeći piktogrami:



Pre upotrebe pročitajte uputstvo za upotrebu.



Nosite zaštitu za sluh.



Nosite zaštitu za oči.

Pozicija datumske šifre (sl. A)

Datumska šifra **19**, koja sadrži i godinu proizvodnje, odštampana je na kućištu.

Primer:

2016 XX XX

Godina proizvodnje

Sadržaj pakovanja

Ovo pakovanje sadrži:

- 1 Ubodnu testeru
 - 1 List ubodne testere
 - 1 Umetak papučice protiv cepkanja
 - 1 Poklopac papučice protiv grebanja
 - 1 Nastavak za izvlačenje prašine
 - 1 Adapter za izbacivanje prašine
 - 1 Kutija sa priborom
 - 1 Uputstvo za upotrebu
- Proverite da li postoje transportna oštećenja na alatu, njegovim delovima ili priboru.
 - Pre rada sa ovim alatom treba pažljivo pročitati i razumeti ovo uputstvo.

Opis (sl. A)



UPOZORENJE: Nikad ne modifikujte električni alat ili njegove delove. Može doći do oštećenja ili telesne povrede.

- 1 Prekidač za uključivanje i isključivanje
- 2 Dugme za blokiranje
- 3 Regulator brzine
- 4 Kontrola duvača prašine
- 5 Reza lista
- 6 Štitnik prsta
- 7 Držač lista
- 8 Kolutna vodilica
- 9 Papučica
- 10 Selektor za hod kao klatno
- 11 Poluga papučice

Namena

Vaša ubodna testera je konstruisana za profesionalno rezanje drveta, čelika, aluminijuma, plastike i materijala od keramike.

NE koristite u uslovima vlage ili u prisustvu zapaljivih tečnosti ili gasova.

Ove ubodne testere su profesionalni električni alati.

NE dozvoljavajte deci da se približe alatu. Nadzor je obavezan ako sa ovim alatom radi neiskusno lice.

- **Mala deca i nemoćni.** Ovaj uređaj nije predviđen za korišćenje od strane male dece ili nemoćnih lica bez nadzora.
- Ovaj proizvod nije namenjen da ga koriste lica (uključujući i deca) sa ograničenim fizičkim, senzoričkim ili mentalnim sposobnostima, ili neobučene ili neiskusne osobe, osim ako su pod nadzorom ili su dobile uputstva o upotrebi uređaja od osobe koja je zadužena za njihovu bezbednost. Deca se uvek moraju nadzirati kako ne bi ostala sama sa proizvodom.

Električna bezbednost

Električni motor je projektovan samo za jedan napon. Uvek proverite da li napon izvora napajanja odgovara naponu na natpisnoj pločici uređaja.



Vaš DEWALT alat je dvostruko izolovan u skladu sa EN60745; zato nije potreban kabl za uzemljenje.



UPOZORENJE: Uređaji na 115 V moraju da se uključuju preko izolacionog transformatora za zaštitu od greške sa uzemljenim kablom između namotaja primara i namotaja sekundara.

U slučaju da se kabl ošteti, mora se zameniti specijalnim kablom koji se može nabaviti preko DEWALT servisne mreže.

Zamena utikača

(samo Velika Britanija i Irska)

Ako treba namestiti novi mrežni utikač:

- *Bezbedno odložite stari utikač.*
- *Braon provodnik povežite na kontakt za fazu u novom utikaču.*
- *Povežite plavi provodnik na neutralni kontakt.*



UPOZORENJE: Ne treba povezivati kontakt za uzemljenje.

Pratite uputstva koja se isporučuju uz utikače dobrog kvaliteta. Preporučeni osigurač: 13 A.

Korišćenje produžnog kabla

Produžni kabl ne treba koristiti osim ako to nije nužno. Koristite odobreni produžni kabl koji je pogodan za ulazni priključak vašeg punjača (pogledajte **Tehnički podaci**). Minimalni poprečni presek provodnika je 1,5 mm²; maksimalna dužina je 30 m.

Ako koristite kablovski kotur, uvek potpuno odmotajte kabl.

MONTAŽA I PODEŠAVANJA



UPOZORENJE: Radi smanjenja opasnosti od povreda, isključite uređaj i izvucite utikač alata iz izvora napajanja pre bilo kakvih podešavanja ili uklanjanja/postavljanja priključaka ili pribora. Uverite se da je prekidač za uključivanje i isključivanje u položaju OFF (isključeno). Slučajno pokretanje može dovesti do povrede.

Postavljanje i vađenje lista testere (sl. B)

Sistem zamene lista bez alata obezbeđuje brzu i laku zamenu listova testere.

- Otvorite držač lista **7** tako što ćete do kraja uvući rezu lista **5**.
- Utaknite list testere u držač lista **7** dok navodite zadnji deo lista u kanal kolutne vodilice **8**.
- Otpustite rezu lista **5**.
- Za skidanje lista testere uvucite do kraja rezu lista i povucite list iz držača.

Listovi testere

Tip lista	Primena
Rezni list sa finim zupcima	Za ravne i prave rezove
Rezni list sa grubim zupcima	Za brze ravne i prave rezove
List za sečenje metala	Za feritne i neferitne metale
List za sečenje u ravni	Za završne rezove blizu zida ili ivice

* Nije dostupno u svim državama.

Kao opcija dostupna je široka paleta listova testere.



UPOZORENJE: Uvek pažljivo odaberite vaš list testere.

Podešavanje ugla za sečenje pod uglom (sl. C)

Podesiva papučica **9** omogućava rezanje pod uglom levo ili desno do 45°. Skala za sečenje pod uglom ima unapred podešene položaje na 0°, 15°, 30° i 45°.

- Otpustite polugu papučice **11**.
- Gurnite papučicu **9** prema listu testere.
- Nagnite papučicu i podesite željeni ugao pomoću skale.
- Pritegnite polugu papučice.

Podešavanje hoda kao klatno (sl. A)

Podesiv hod kao klatno obezbeđuje savršen rezni hod za različite materijale.

- Pomerite selektor **10** u željeni položaj u skladu sa niže navedenom tabelom. Tokom rada možete koristiti selektor.

Pol.	Drvo	Metal	Plastike
3	Brzi rezovi	-	PVC
2	Debeli radni komadi	-	Stakleno vlakno Akrlini materijal
1	Šperploča Iverica	Aluminijum Neferitni metali	-
0	Tanak radni komad Fini rezovi	Lim	-

Podešavanje duvača prašine (sl. A)

Duvač prašine ima podesiv protok vazduha na list testere da bi radni komad bio čist tokom rezanja.

- Podesite duvač prašine pomoću poluge **4**.

- Nisko Za rad sa metalima, kada koristite rashladna sredstva i sredstva za podmazivanje i za upotrebu sa izvlačenjem prašine.
- Srednje Za rad sa drvom i sličnim materijalima uz nisku brzinu.
- Visoko Za rad sa drvom i sličnim materijalima uz visoku brzinu.

Montaža plastičnog poklopca papučice protiv grebanja (Fig. D)

Poklopac papučice protiv grebanja **12** smanjuje oštećenja na površinu (osetljivog) radnog komada.

- Uklonite poklopac na papučicu kao što je prikazano.

Montaža i skidanje umetka papučice protiv cepkanja (sl. E1 i E2)

Umetak papučice protiv cepkanja **13** koji se postavlja blizu lista testere smanjuje cepkanje radnog komada. Umetak se može postaviti u papučicu i u poklopac papučice.

- Držite umetak **13** u orijentaciji kako je prikazano.
- Za montažu umetka u papučicu **9**:
 - Ugurajte ivice **14** u kanale **15**.
 - Ugurajte umetak nazad u položaj naspram papučice.
- Za montažu umetka u poklopcu **12**:
 - Ugurajte ivice **14** iza rebra **16**.
 - Gurnite prednji kraj umetka prema poklopcu. Umetak se utvrđuje u mestu.
- Za skidanje umetka papučice protiv cepkanja sprovedite gore navedeni postupak u obrnutom redosledu.

Izvlačenje prašine (sl. F)

Adapter za izvlačenje prašine **17** u kombinaciji sa nastavkom za izvlačenje prašine **18** pomaže u izvlačenju prašine od površine radnog komada, kada je priključen na odgovarajući sistem za izvlačenje prašine.

- Postavite nastavak za izvlačenje prašine **18** na štitnik prsta **6** dok ne klikne u mestu.
- Namestite adapter za izvlačenje prašine **17** na alat kao što je prikazano.
- Priključite crevo pogodnog sistema za izvlačenje prašine na adapter.



UPOZORENJE: Kadgod je moguće, povežite sistem za izbacivanje prašine koji je projektovan u skladu sa primenljivim propisima vezanim za emisiju prašine.



UPOZORENJE: Ne koristite sistem za izvlačenje prašine bez pravilne zaštite od iskre kada sečete metal.

RUKOVANJE

Uputstvo za upotrebu



UPOZORENJE: Uvek vodite računa o bezbednosnim merama i primenljivim propisima.



UPOZORENJE: Radi smanjenja opasnosti od povreda, isključite uređaj i izvucite utikač alata iz izvora napajanja pre bilo kakvih podešavanja ili uklanjanja/postavljanja priključaka ili pribora. Uverite se da je prekidač za uključivanje i isključivanje u položaju OFF (isključeno). Slučajno pokretanje može dovesti do povrede.



UPOZORENJE:

- Uverite se da je vaš radni komad dobro osiguran. Uklonite eksera, vijke i ostale pričvršćivače koji mogu oštetiti list.
- Proverite da li ima dovoljno mesta za list ispod radnog komada.
- Ne sečite materijale koji prekoračuju maksimalnu dubinu rezanja lista.
- Koristite samo oštre listove testere. Oštećeni ili savijeni listovi testere moraju odmah da se uklone.
- Ne koristite testeru za sečenje cevi.
- Nikada ne puštajte u rad vaš alat bez lista testere.
- Za optimalne rezultate gurajte alat glatko i neprekidno preko radnog komada. Ne primenjujte bočni pritisak na list testere. Držite papučicu ravno na radnom komadu i držite kabl dalje od linije rezanja. Kada sečete krivine, krugove ili ostale okrugle oblike, gurajte alat polako napred.
- Sačekajte da se alat kompletno zaustavi pre nego što izvučete list testere iz radnog komada. Nakon rezanja list može da bude veoma vruć. Ne dodirujte ga.

Pravilan položaj ruke (sl. A, K)



UPOZORENJE: Radi smanjenja opasnosti od ozbiljnih telesnih povreda, **UVEK** primenjujte pravilan položaj ruke kao što je pokazano na slici.



UPOZORENJE: Radi smanjenja opasnosti od ozbiljnih telesnih povreda, **UVEK** sigurno držite alat i budite pripravi za iznenadnu reakciju.

Pravilan položaj ruke znači da jednom rukom treba uhvatiti prednju dršku **21**, a drugom glavnu dršku **20**.

Uključivanje i isključivanje (sl. A)

DW331

- Da biste uključili alat, pritisnite prekidač za uključivanje i isključivanje **1**.
- Za neprekidan rad pritisnite i držite pritisnutim prekidač **1**, pritisnite dugme za blokiranje **2** i otpustite prekidač.
- Da biste zaustavili alat, pustite prekidač.
- Da biste zaustavili neprekidan rad alata, pritisnite kratko prekidač i pustite. Uvek isključite alat kad završite rad i pre nego što ga isključite iz struje.

DW333

- Uključivanje: gurnite prekidač za uključivanje i isključivanje **1** prema napred.
- Isključivanje: gurnite prekidač za uključivanje i isključivanje prema unazad. Uvek isključite alat kad završite rad i pre nego što ga isključite iz struje.

Podošavanje elektronske brzine testerisanja (sl. G1 i G2)

DW331 (sl. G1)

Brzina testerisanja se menja jačinom pritiska na prekidaču za uključivanje i isključivanje ①.

- Za unapred podešavanje brzine, okrećite brojkaničnik ③ na željeni nivo. Što je veći broj, to je veća brzina testerisanja. Neophodna brzina testerisanja zavisi od debljine i vrste materijala.
- Koristite velike brzine za rezanje mekih materijala kao što je drvo. Male brzine koristite za rezanje metala.

DW333 (sl. G2)

Regulator brzine ③ se može koristiti za napredno podešavanje potrebnog opsega brzine.

- Okrenite točkić za elektronsko biranje brzine na željeni nivo. Neophodna brzina testerisanja zavisi od debljine i vrste materijala.
- Koristite velike brzine za rezanje mekih materijala kao što je drvo. Male brzine koristite za rezanje metala.

! UPOZORENJE: Nakon dužeg vremena korišćenje alata u nižem podešenu brzine, pustite neka radi otprilike 3 minuta pri maksimalnoj brzini bez opterećenja.

Testerisanje u drvetu (sl. H)

- Po potrebi nacrtajte liniju rezanja.
- Uključite alat.
- Držite alat naspram radnog komada i pratite liniju.
- Za paralelno testerisanje prema ivici vašeg radnog komada instalirajte paralelni graničnik i navodite vašu ubodnu testeru duž radni komad kao što je prikazano na slici H.

Testerisanje u drvetu pomoću početnog otvora (sl. I)

- Po potrebi nacrtajte liniju rezanja.
- Izbušite otvor (Ø min. 12 mm) i ubacite list testere.
- Uključite alat.
- Pratite liniju.
- Za rezanje savršeno okruglih oblika instalirajte šipku za elipse i podesite je na neophodan radijus.

Testerisanje do istaknute ivice (sl. J)

- Pomoću uobičajenog list sečiće do istaknute ivice.
- Završite rez pomoću list za sečenje u ravni.



Izvlačenje prašine (sl. F)

- Kada se alat koristi duže vreme u zatvorenoj prostoriji, onda koristite pogodan izbacivač prašine konstruisan u skladu sa primenljivim propisima vezanim za emisiju prašine.

Testerisanje u metalu

- Montirajte odgovarajući list testere.
- Nastavite kao što je prethodno opisano.

! UPOZORENJE: Koristite sredstvo za podmazivanje i hlađenje (ulje za rezanje) da biste sprečili pregrejavanje lista testere ili radnog komada

ODRŽAVANJE

Vaš DeWALT alat je dizajniran za rad u dužem vremenskom periodu sa minimalnim zahtevima u pogledu održavanja. Kontinuirani zadovoljavajući rad zavisi od pravilnog održavanja alata i redovnog čišćenja.

! UPOZORENJE: Radi smanjenja opasnosti od povreda, isključite uređaj i izvucite utikač alata iz izvora napajanja pre bilo kakvih podešavanja ili uklanjanja/postavljanja priključaka ili pribora. Uverite se da je prekidač za uključivanje i isključivanje u položaju OFF (isključeno). Slučajno pokretanje može dovesti do povreda.



Podmazivanje kolutne vodilice (sl. B)

- Nanesite kap ulja na kolutnu vodilicu ⑧ u redovnim intervalima da biste sprečili zaglavljanje.



Čišćenje

! UPOZORENJE: Suvim vazduhom izduvajte prašinu iz glavnog kućišta i iz ventilacionih otvora zavisno od sakupljanja prašine. Nosite odobrenu zaštitu za oči i odobrenu zaštitu od prašine pri obavljanju ovog postupka.

! UPOZORENJE: Nikad ne koristite rastvarače ili druga agresivna hemijska sredstva za čišćenje nemetalnih delova alata. Te hemikalije mogu da oslabe materijale koji se koriste za nemetalne delove. Koristite samo krpu koja je navlažena vodom i blagu sapunicu. Nikad nemojte dozvoliti da voda prodre u alat; nikad ne uranjajte bilo koji deo alata u tečnost.

Opciona dodatna oprema i pribor

! UPOZORENJE: S obzirom da dodatna oprema i pribor, osim onih koje nudi DeWALT, nisu bili testirani sa ovim proizvodom, korišćenje takvih pribora i dodatne opreme sa ovim alatom bi moglo biti opasno. Da bi se smanjila opasnost od povreda, sa ovim proizvodom treba koristiti samo pribor i dodatnu opremu koje je preporučio DeWALT.

Za više informacija o prikladnim priborima obratite se vašem distributeru.

To su:

- DE3241 Paralelna vodica
- DE3242 Šipka za elipse

Na raspolaganju su sledeći zamenski listovi:

- DT2048 Rezni list sa finim zupcima
- DT2075 Rezni list sa grubim zupcima
- DT2160 List za sečenje metala
- DT2074 List za sečenje u ravni*

* Nije dostupno u svim državama.

Zaštita životne sredine



Odvojeno sakupljanje. Proizvodi i baterije označene sa ovim simbolom ne smeju da budu odloženi sa otpadom iz domaćinstva.

Proizvodi i baterije sadrže materijale koji se mogu reciklirati, smanjujući time potražnju za sirovine. Reciklirajte električne proizvode i baterije u skladu sa lokalnim propisima. Više informacija možete naći na www.2helpU.com.

УБОДНА ПИЛА DW331, DW333

Ви честитаме!

Избравте алатка од DEWALT. Годините на искуство, темелниот развој на производи и иновативноста го прават DEWALT еден од најдоверливите партнери на корисниците на професионални електрични алатки.

Технички податоци

		DW331	DW333
Напон	V_{AC}	230	230
Обединето Кралство и Ирска	V_{AC}	230/115	230/115
Тип		2	2
Влезна моќност	W	701	701
Излезна моќност	W	425	425
Брзина без оптоварување	min^{-1}	0 - 3100	800 - 3100
Должина на удар	mm	26	26
Длабочина на сечење во:			
дрво	mm	130	130
алуминиум	mm	30	30
челик	mm	12	12
легура од нерѓосувачки челик	mm	4,5	4,5
Подесување на аголот на наклонот (I/I)		0 - 45°	0 - 45°
Тежина	kg	2,6	2,6

Вредност на врева и вибрации (векторска сума по три оски) според EN60745-2-11:

L_{pa} (ниво на звучен притисок на емисија)	dB(A)	86	87
L_{WA} (ниво на звучна моќност)	dB(A)	97	98
K (отстапување за дадено ниво на звук)	dB(A)	2,8	2,8
Вредност на емисијата на вибрации			
$a_{h,CM} =$	m/s^2	5,0	7,0
Отстапување K =	m/s^2	1,5	1,8
Вредност на емисијата на вибрации			
$a_{h,CW} =$	m/s^2	6,0	7,5
Отстапување K =	m/s^2	2,0	1,5

Нивото на емисија на вибрации дадено во оваа табела е измерено во склад со стандардизираниот тест даден во EN60745 и може да се употребува за споредување на една алатка со друга. Може да се употребува за прелиминарна проценка на изложеност на вибрации.



ПРЕДУПРЕДУВАЊЕ: Декларираното ниво на емисија на вибрации е за главните режими на работа на алатката. Меѓутоа, доколку алатката се употребува за други намени, со други додатоци или лошо се одржува, емисијата на вибрации може да се разликува. Ова може значително да го зголеми нивото на изложеност на вибрации во текот на целокупниот период на работа.

Процентата на нивото на изложеност на вибрации исто така треба да го земе во предвид времето кога алатката е исклучена или кога е вклучена но со неа не се извршува работа. Ова може значително да го намали нивото на изложеност на вибрации во текот на целокупниот период на работа.

За да се заштити работникот од последиците на вибрации, треба да се препознаат дополнителни мерки за безбедност како што се: одржување на алатката и додатоците, затоплување на рацете, организација на работните задачи.

Осигурувачи:

Европа	Алатки за 230V	Потребен е осигурувач од 10 ампера на електричниот вод
Велика Британија и Ирска	Алатки за 230V	Потребен е осигурувач од 13 ампера во приклучокот за струја

Дефиниции: Насоки за безбедна употреба

Долунаведените дефиниции го опишуваат нивото на сериозност на секој сигнален збор. Ве молиме да го прочитате упатството и да обрнете внимание на овие симболи.



ОПАСНОСТ: Означува ситуација на непосредна опасност која, доколку не се избегне, **ќе** предизвика **смрт или сериозна повреда**.



ПРЕДУПРЕДУВАЊЕ: Означува ситуација на потенцијална опасност која, доколку не се избегне, **би можела** да предизвика **смрт или сериозна повреда**.



ВНИМАНИЕ: Означува ситуација на потенцијална опасност која, доколку не се избегне, **може** да предизвика **помала или средна повреда**.

ИЗВЕСТУВАЊЕ: Означува начин на работење **кој не е поврзан со повреда на ракувачот** и кој, доколку не се избегне, **може** да предизвика **оштетување на имот**.



Означува ризик од електричен удар.



Означува ризик од пожар.

ЕК-Декларација за сообразност

Директива за машини



Убодна пила DW331, DW333

DeWALT декларира дека производите опишани под

Технички податоци се во склад со:

2006/42/EC, EN60745-1:2009+A11:2010, EN60745-2-11:2010.

Овие производи исто така се во склад со Директивата 2014/30/EU и 2011/65/EU. За повеќе информации ве молиме да стапите во контакт со DeWALT преку следнава адреса или да погледнете од другата страна на упатството.

Долупотпишаниот е одговорен за составување на техничките податоци и ја дава оваа декларација во име на DeWALT.

Маркус Ромпел

Директор на инженеринг

DeWALT, Richard-Klinger-Straße 11,

D-65510, Идштајн, Германија

08.08.2016



ПРЕДУПРЕДУВАЊЕ: За да го намалите ризикот од пожар, прочитајте го упатството за употреба.

Општи мерки за безбедност при употреба на електрични алатки



ПРЕДУПРЕДУВАЊЕ: Прочитајте ги сите мерки за безбедност и целото упатство.

Непридржување кон предупредувањата и упатствата може да доведе до електричен удар, пожар или сериозна повреда.

СОЧУВАЈТЕ ГИ СИТЕ МЕРКИ ЗА БЕЗБЕДНОСТ И УПАТСТВА ЗА ИДНО ПРЕГЛЕДУВАЊЕ

Терминот „електрична алатка“ во предупредувањата се однесува на вашата електрична алатка која работи на струја (преку кабел), или на електрична алатка која работи на батерији (без кабел).

1) Безбедност на работното место

- Одржувајте го работното место чисто и добро осветлено.** Пренатрупани и темни места се причина за незгоди.
- Немојте да работите со електрични алатки во експлозивни окружувања, какви што постојат кога има присуство на запалливи течности, гасови или честички.** Електричните алатки произведуваат искри што можат да ги запалат честичките или испарувањата.

- Држете ги децата и присутните лица настрана додека употребувате електрична алатка.**

Одвлекување на вниманието може да предизвика да изгубите контрола.

2) Безбедност од електричен удар

- Приклучокот на електричната алатка мора да се совпаѓа со приклучницата. Никогаш не го преправајте приклучокот. Не употребувајте адаптерски приклучоци со заземјени електрични алатки.** Непреправените приклучоци и соодветните приклучници ќе го намалат ризикот од електричен удар.
- Избегнувајте телесен контакт со заземјени површини како што се цевки, радијатори, шпорети или фрижидери.** Има зголемен ризик од електричен удар ако вашето тело е заземјено.
- Не ги изложувајте електричните алатки на дожд или влажност.** Навлегувањето на вода во електрична алатка го зголемува ризикот од електричен удар.
- Употребувајте го правилно кабелот. Никогаш не го употребувајте кабелот за носење, влечење или исклучување на електричната алатка. Држете го кабелот настрана од топлина, масло, остри рабови или подвижни делови.** Оштетените или заплетканите кабливи го зголемуваат ризикот од електричен удар.
- Кога работите со електрична алатка надвор, употребувајте продолжен кабел кој е соодветен за надворешна употреба.** Употребата на кабел што е соодветен за надворешна употреба го намалува ризикот од електричен удар.
- Доколку работењето со електрична алатка во влажна средина не може да се избегне, употребувајте заштитна диференцијална (FID) склопка.** Употребата на заштитна диференцијална (RCD) склопка го намалува ризикот од електричен удар.

3) Лична безбедност

- Бидете претпазливи, внимавајте што правите и користете логика кога работите со електрична алатка. Не употребувајте електрична алатка кога сте уморни или кога сте под влијание на дрога, алкохол или лекови.** Еден момент на невнимание за време на работење со електрична алатка може да доведе до сериозна лична повреда.
- Носете опрема за лична заштита. Секогаш носете заштита за очите.** Заштитната опрема, како што се маски против прав, нелизгачки сигурносни обувки, шлемови или штитници за слухот, ќе го намали бројот на повреди кога се употребува за соодветни работни услови.

- c) **Спречете ненамерно вклучување на алатката. Обезбедете прекинувачот да биде во исклучена положба пред да ја приклучите алатката на извор на струја и/или на батериски пакет, или пред да ја подигнете или пренесувате алатката.** Пренесувањето на електрични алатки со прст на прекинувачот или приклучување на извор на струја на вклучени алатки може да доведе до незгоди.
- d) **Отстранете ги сите алатки за подесување или клучеви пред да ја вклучите електричната алатка.** Клуч или алатка за подесување што е закачена на ротирачкиот дел на електричната алатка може да доведе до повреда.
- e) **Не посегайте предалеку. Цврсто стојте на земјата и бидете во рамнотежа во секое време.** Ова овозможува подобра контрола над електричната алатка во неочекувани ситуации.
- f) **Бидете соодветно облечени. Не носете широка облека или накит. Држете ги косата, облеката и ракавиците настрана од подвижните делови.** Широката облека, накитот или долгата коса може да бидат фатени во подвижните делови.
- g) **Доколку на апаратите постои можност за приклучување на опрема за извлекување и собирање на прав, обезбедете таа да биде приклучена и правилно употребувана.** Собирањето на правот може да ги намали опасностите поврзани со прав.
- e) **Одржувајте ги електричните алатки. Проверете дали подвижните делови се лошо поставени, заглавени или оштетени, или постои друга состојба која би можела да влијае врз работењето на електричната алатка. Доколку електричната алатка е оштетена, однесете ја на поправка пред да ја употребите.** Многу незгоди се предизвикани поради лошо одржувани електрични алатки.
- f) **Одржувајте ги алатките за сечење остри и чисти.** Правилно одржуваните алатки за сечење со остри рачки за сечење имаат помала шанса да се заглават и полесно се управуваат.
- g) **Употребувајте ги електричните алатки, приборот, листовите и сл. во склад со овие упатства, имајќи ги предвид работните услови и работата која треба да се заврши.** Употребата на електрична алатка за работа што е различна од нејзината намена може да доведе до опасна ситуација.

5) Сервис

- a) **Вашите електрични алатки треба да ги сервисира квалификувано лице кое користи само идентични резервни делови.** Вака ќе бидете сигурни дека се одржува безбедноста на електричната алатка.

Дополнителни Посебни Правила за Безбедност за Убодни пили

4) Употреба и одржување на електрични алатки

- a) **Не ја употребувајте електричната алатка на сила. Употребувајте електрична алатка што е соодветна за вашата работа.** Соодветната електрична алатка ќе ја заврши работата подобро и побезбедно со брзината за која што била дизајнирана.
- b) **Не употребувајте ја електричната алатка доколку прекинувачот не ја вклучува и исклучува.** Секоја електрична алатка што не може да се контролира преку прекинувачот е опасна и мора да биде поправена.
- c) **Исклучете го приклучокот од изворот на струја или од батерискиот пакет за електричната алатка пред да правите подесувања, менувате додатоци или пред да ја одложите електричната алатка.** Таквите превентивни безбедносни мерки го намалуваат ризикот за случајно вклучување на електричната алатка.
- d) **Одлагајте ги електричните алатки што не ги употребувате надвор од досег на децата и не дозволувајте да ги употребуваат лица кои не се запознаени со нивната функција и со овие упатства.** Електричните алатки се опасни кога со нив ракуваат необучени корисници.
- **Фаќајте ги електричните алатки само за изолираните површини за држење кога вршите работа при која додатокоот за сечење може да дојде во допир со скриени жици или со кабелот на алатката.** Додаток за сечење што се допира на гола жица може да ги наелектризира изложените метални делови од електричната алатка и да му нанесе електричен удар на ракувачот.
 - **Дозволете моторот целосно да застане пред да го повлечете ножот од засекот (местото создаден со сечење).** Сечилото што се движи може да се судри со предметот на обработка што предизвикува скршено сечиво, оштетување на предметот на обработка или губење на контролата и можна лична повреда.
 - **Одржувајте ги рачките суви, чисти и неизвалкани со масло или маст.** Ова ќе овозможи подобра контрола на алатката.
 - **Одржувајте ги сечилата остри.** Тупите или оштетени сечила може да доведат до скршување или блокирање на пилата под притисок.
 - **Често чистете ја алатката, особено после долгометражна употреба.** Прав и чакал што содржи метални честички често се собира на внатрешните површини и може да доведе до опасност од електричен удар.

- **Не работете со алатката во долги временски интервали.** Вибрациите предизвикани од работењето на оваа алатка може да предизвикаат постојана повреда на прстите, дланките и рацете. Користете ракавици за дополнителна амортизација, постојано правете паузи и ограничете ја дневната употреба на алатката.



ПРЕДУПРЕДУВАЊЕ: Препорачуваме употреба на заштитна диференцијална (FID) склопка со рејтинг на диференцијална струја од 30mA или помалку.

Останати ризици

Дури и ако се применат соодветните правила за безбедност и се воведат безбедносна опрема, одредени останати ризици не може да се избегнат. Тоа се:

- Оштетување на слухот.
- Ризик од повреда на ракувачот поради излетани парчиња.
- Ризик од изгорениците поради загревањето на додатоките при работењето.
- Ризик од повреда на ракувачот поради долготрајна употреба.

Ознаки на алатката

Следните слики се наоѓаат на алатката:



Прочитајте го упатството за употреба пред употреба.



Носете штитници за ушите.



Носете штитници за очите.

Место за шифрата на датумот (Скица А)

Шифрата на датумот **19**, која ја содржи и годината на производството, е отпечатена на кукиштето.

На пример:

2016 XX XX

Година на производство

Содржина на кутијата

Кутијата содржи:

- 1 Убодна пила
 - 1 Сечило на убодна пила
 - 1 Вметок за педалата против расцепување
 - 1 Прекривка за педалата против гребење
 - 1 Приклучок за екстракција на прав
 - 1 Адаптер за извлекување на прав
 - 1 Кутија за прибор
 - 1 Упатство за употреба
- Проверете да не се оштетила алатката, деловите или додатоките при транспортот.
 - Детално прочитајте го и разберете го ова упатство пред да започнете со работа.

Опис (Скица А)



ПРЕДУПРЕДУВАЊЕ: Никогаш немојте да ја преправате електричната алатка или било кој нејзин дел. Тоа може да доведе до оштетување или повреда.

- 1 Прекинувач за вклучување и исклучување
- 2 Сигурносно копче
- 3 Бројчаник за контрола на брзина
- 4 Контрола на дување на прав од пилата
- 5 Брава на сечилото
- 6 Штитник за прсти
- 7 Држач на сечилото
- 8 Ролер водич
- 9 Педала
- 10 Висечки селектор на удар
- 11 Рачка на педалата

Наменета употреба

Вашата убодна пила е дизајнирана за професионално сечење на дрво, челик, алуминиум, пластика и керамички материјал.

НЕ ја употребувајте алатката во влажни услови или во присуство на запалливи течности или гасови.

Овие убодни пили се професионални електрични алатки.

НЕ им дозволувајте на деца да дојдат во допир со алатката. Потребен е надзор кога неискусни ракувачи ја употребуваат оваа алатка.

- **Мали деца и физички слаби лица.** Овој уред не е наменет за употреба од страна на мали деца или физички слаби лица без надзор.
- Овој производ не е наменет за употреба од страна на лица (вклучувајќи и деца) кои што патат од намалени физички, сетилни или психички можности или на лица со недоволно искуство и/или со желба да научат освен ако не се под надзор на личност која е одговорна за нивната безбедност. Деца никогаш не треба да се остават сами со овој производ.

Безбедност од електричен удар

Електромоторот е наменет само за работа со определен напон. Секогаш проверете дали струјното напојување одговара на напонот што е деклариран на плочката.



Вашата DeWALT алатка е двојно изолирана во склад со EN60745; затоа не е потребна жица за заземјување.



ПРЕДУПРЕДУВАЊЕ: Со алатки што работат на 115 V мора да се употребува сигурносен изолационен трансформатор на напон со преграда за заземјување помеѓу примарниот и секундарниот калем.

Доколку електричниот кабел е оштетен, мора да биде заменет со специјално подготвен кабел што е достапен преку мрежата на сервиси на DeWALT.

Замена на приклучокот за струја (само за Велика Британија и Ирска)

Доколку треба да се монтира нов приклучок за струја:

- *Безбедно ослободете се од стариот приклучок.*
- *Поврзете го кафеавиот кабел со терминалот што е под напон во приклучокот.*
- *Поврзете го синиот кабел со неутралниот терминал.*



ПРЕДУПРЕДУВАЊЕ: Ништо не смее да се поврзува на терминалот за заземјување.

Следете ги упатствата за монтирање и обезбедете квалитетни приклучоци. Препорачан осигурувач: 13 А.

Употреба на продолжен кабел

Продолжен кабел не треба да се употребува освен ако не е апсолутно потребен. Употребувајте продолжен кабел со проверен квалитет што одговара на струјниот приклучок на вашиот полнач (погледнете во делот **Технички податоци**). Минималниот попречен пресек на проводникот е 1,5 mm²; максималната должина е 30 m.

Секогаш целосно одмотајте го кабелот кога употребувате продолжен кабел од макара.

СКЛОПУВАЊЕ И ПОДЕСУВАЊЕ



ПРЕДУПРЕДУВАЊЕ: За да го намалите ризикот од сериозни повреди, исклучете ја алатката и извадете го приклучокот од изворот на струја пред да вршите подесувања или пред да монтирате и одстранувате додатоци.

Осигурајте прекинувачот да биде во исклучена положба. Случајно активирање на алатката може да предизвика повреда.

Монтирање и отстранување на Сечило на пила (Скица В)

Системот за размена на сечива без алати овозможува брзо и лесно менување на сечилата за пила.

- Отворете го држачот на сечивото **7** со целосно повлекување на бравата **5**.
- Вметнете го сечилото во држачот на сечилото **7** додека го водите задниот дел од сечилото во жлебот на водечките ролери **8**.
- Ослободете ја бравата на сечилото **5**.
- За да го извадите сечилото за пила, потполно повлечете ја бравата на сечилото и извлечете го сечилото од држачот.

Листови на пилата

Вид на сечило	Примени
Фино назабено сечило за сечење за мазни прави сечења	
Грубо назабено сечило за сечење за брзи прави сечења	
Метално сечило за сечење	за црни и обоени метали
Сечило за површинско сечење*	за завршување на исечоци до сид или рабови

* Не е достапно во сите земји.

Широка разновидност на наменети сечила за пила се достапни како опција.



ПРЕДУПРЕДУВАЊЕ: Секогаш избирајте го сечилото со големо внимание.

Поставување на аголот на косина (Скица С)

Прилагодливаа педала **9** овозможува сечење на аглите на левата страна и десната страна до 45°. Скалата на наклонот има однапред поставени позиции на 0°, 15°, 30° и 45°.

- Отпуштете ја рачката за педалата **11**.
- Лизнете ја педалата **9** кон сечилото на пила.
- Навалете ја педалата и подесете го посакуваниот агол на косина користејќи ја скалата.
- Затегнете ја рачката за педалата.

Подесување на ударот на високот (Скица А)

Прилагодливиот висечки удар гарантира совршен сечен удар за различни материјали.

- Излизгајте го селекторот **10** во саканата положба што се однесува на табелата подолу. Селекторот може да се менува за време на работата.

Pos.	Дрво	Метал	Пластике
3	Брзи сечења	-	PVC
2	Дебели предмети на обработка	-	Фиберглас
			Акрилик
1	Иверица	Алуминиум	-
	Иверица	Обоени метали	-
0	Тенки предмети на обработка	Лим	-
	Фини сечења		

Подесување на дувалката за прав на пила (Скица А)

Дувалката за прав на пила спроведува прилагодлив проток на воздух на сечилото на пила за да го држи работното парче чисто од струготини за време на работата.

- Наместете ја дувалката за прав на пила користејќи ја рачката **4**.

- Ниско За работа со метали, при користење на средства за ладење и мазива и за употреба со екстракција на правта.
- Средно За работа со дрво и слични материјали при мала брзина.
- Високо За работа со дрво и слични материјали при голема брзина.

Монтирање на Пластична Обвивка за заштита од гребнатини на педалата (Скица D)

Обвивката за заштита од гребнење **12** го намалува оштетувањето на површината на (чувствителни) предмети на обработка.

- Кликнете ја обвивката на педалата како што е прикажано.

Монтирање и отстранување на вметокот за заштита од струганици на педалата (Скици E1 и E2)

Вметокот за заштита од струганици на педалата **13** кој се вклопува во близина на сечилото на пилата го намалува расцепувањето на предметот на обработка. Вметнувањето може да се монтира и во педалата и обвивката на чевелот.

- Држете го вметокот **13** во ориентацијата како што е прикажано.
- За да го монтирате вметокот во педалата **9**:
 - Лизнете ги рабовите **14** во жлебовите **15**.
 - Лизнете го вметокот назад во положба спротив педалата.
- За да го монтирате вметокот во обвивката **12**:
 - Лизнете ги рабовите **14** зад ребрата **16**.
 - Притиснете го предниот крај на вметокот кон обвивката. Вметокот кликува на своето место.
- За да го отстраните вметокот за заштита од струготини за педалата направете го горниот процес во обратен редослед.

Извлекување на Прав (Скица F)

Адаптерот за извлекување на прав **17** во комбинација со додатокот за извлекување на прашина **18** помага да се извади правта од површината на предметот на обработка, кога е поврзан со соодветен систем за извлекување на прав.

- Поставете го додатокот за извлекување на прав **18** на заштитникот за прст **6** додека не кликне на место.
- Наместете го адаптерот за екстракција на прав **17** на алатката како што е прикажано.
- Поврзете го цревоото од соодветен систем за екстракција за прав на адаптерот.

! **ПРЕДУПРЕДУВАЊЕ:** Секогаш кога тоа е можно, поврзете уред за извлекување на прав што е направен во склад со правилата што важат за испуштање на прав.



ПРЕДУПРЕДУВАЊЕ: Не користете систем за вакуумско извлекување без соодветна заштита од искри кога сечете метал.

УПОТРЕБА

Упатства за употреба



ПРЕДУПРЕДУВАЊЕ: Секогаш работете во согласност со упатствата за безбедна употреба и соодветните правила.



ПРЕДУПРЕДУВАЊЕ: За да го намалите ризикот од сериозни повреди, исклучете ја алатката и извадете го приклучокот од изворот на струја пред да вршите подесувања или пред да монтирате и отстранувате додатоци.

Осигурајте прекинувачот да биде во исклучена положба. Случајно активирање на алатката може да предизвика повреда.



ПРЕДУПРЕДУВАЊЕ:

- Обезбедете се дека работното место е безбедно. Отстранете ги шајките, шрафовите и други елементи што можат да го оштетат сечилото.
- Проверете дали има доволно простор за сечилото под предметот на обработка.
- Не ги сечете материјалите што ја надминуваат максималната длабочина на сечење на сечилото.
- Користете само остри сечила за пилата. Оштетени или закривени сечила на пилата може да се заменат веднаш.
- Не користете ја алатката за сечење на цевки или туби.
- Никога не ја користете алатката без сечило на пилата.
- За оптимални резултати, движете ја алатката мазно и константно преку предметот на обработка. Немојте да нанесувате страничен притисок на сечилото. Држете ја педалата рамна на предметот на обработка и водете го кабелот во согласност со алатката. Кога сечете кривини, кругови или други кружни форми, притискајте ја алатката нежно напред.
- Почекајте додека алатката не дојде во мирување пред да го отстраните сечилото на пилата од предметот на обработка. По сечењето сечилото може да биде многу жешко. Не допирајте.

Правилна положба на рацете (Скици A и K)



ПРЕДУПРЕДУВАЊЕ: За да го намалите ризикот од сериозни повреди, **СЕКОГАШ** користете ја правилната положба на рацете како што е прикажано.



ПРЕДУПРЕДУВАЊЕ: За да го намалите ризикот од сериозни повреди, **СЕКОГАШ** држете ја цврсто алатката очекувајќи ненадејна реакција.

Правилна позиција на рацете значи едната рака да биде на предната рачка **21**, а другата рака на главната рачка **20**.

Вклучување и исклучување (Скица А)

DW331

- За да ја вклучите алатката, притиснете го прекинувачот **1**.
- За непрекинато работење, притиснете го и држете го прекинувачот **1**, притиснете го копчето за заклучување **2** и отпуштете го прекинувачот.
- За да ја запрете алатката, ослободете го прекинувачот.
- За да ја исклучите алатката во непремена работа, притиснете го прекинувачот кратко и ослободете го. Секогаш исклучувајте ја алатката кога работата е завршена, а пред исклучувањето од изворот на струја.

DW333

- Вклучување на алатката: лизнете го прекинувачот за вклучување и исклучување **1** напред.
- Исклучување: лизнете го прекинувачот за вклучување и исклучување до задна позиција. Секогаш исклучувајте ја алатката кога работата е завршена, а пред исклучувањето од изворот на струја.

Подесување на брзина на електронско сечење (Скици G1 & G2)

DW331 (Скица G1)

Брзината на сечење варира со притисокот што се врши на прекинувачот за вклучување/исклучување **1**.

- За да ја поставите брзината на сечење, свртете го контролниот бројчаник **3** на саканото ниво. Колку е повисока стапката, толку е поголема брзината на сечење. Потребното подесување зависи од дебелината и видот на материјалот.
- Употребувајте поголеми брзини за сечење на меки материјали, како што е дрвото. Употребувајте помали брзини за сечење на метал.

DW333 (Скица G2)

Бројчаникот за контрола на брзината **3** може да се употреби за претходно подесување на потребниот опсег на брзини.

- Подесете го бројчаникот за контрола на брзината до потребното ниво. Потребното подесување зависи од дебелината и видот на материјалот.
- Употребувајте поголеми брзини за сечење на меки материјали, како што е дрвото. Употребувајте помали брзини за сечење на метал.

! **ПРЕДУПРЕДУВАЊЕ:** По користењето на алатката за подолг временски период при подесување за ниска брзина, користете го приближно 3 минути при максимална брзина без оптоварување.

Сечење во дрво (Скица Н)

- Ако е потребно, нацртајте линија за сечење.
- Вклучете ја алатката.

- Држете ја алатката на предметот на обработка и следете ја линијата.
- За сечење паралелно со работ на предметот на обработка, монтирајте ја паралелната ограда и водете ја вашата уводна пила по предметот на обработка како што е прикажано на скица Н.

Сечење во Дрво со помош на пробна дука (Скица I)

- Ако е потребно, нацртајте линија за сечење.
- Издупчете дупка (\varnothing min 12 mm) и воведете го сечилото за пила.
- Вклучете ја алатката.
- Следете ја линијата.
- За сечење совршено тркалезни форми, инсталирајте ја решетката за мерење и поставете го на саканиот радиус.

Сечење до Проектирачкиот Агол (Скица J)

- Користејќи конвенционално сечило, сечете до проектираниот раб.
- Завршете го сечењето користејќи сечило за површинско сечење.



Извлекување на прав (Скица F)

- Кога алатката се користи во затворена просторија за подолго време, користете соодветен екстрактор на прав дизајниран во согласност со применливите директиви за емисија на прав.

Сечење во метал

- Поставете го соодветното сечило на пилата.
- Продолжете како што е опишано погоре.



ПРЕДУПРЕДУВАЊЕ: Користете средство за ладење (масло за сечење) за да се спречи прегревање на сечилото или предметот на обработка

ОДРЖУВАЊЕ

Вашата електрична алатка DEWALT е направена да работи долго време со минимално одржување. Постојаното работење на задоволително ниво зависи од правилната грижа за алатката и редовното чистење.



ПРЕДУПРЕДУВАЊЕ: За да го намалите ризикот од сериозни повреди, исклучете ја алатката и извадете го приклучокот од изворот на струја пред да вршите подесувања или пред да монтирате и одстранувате додатоци. Осигурајте прекинувачот да биде во исклучена положба. Случајно активирање на алатката може да предизвика повреда.



Подмачкување на ролерот за водење (Скица В)

- Нанесете капка масло на ролерот за водење **8** во редовни интервали за да се спречи заглавување.



Чистење



ПРЕДУПРЕДУВАЊЕ: Издувајте ги нечистотијата и правта од главното куќиште со сув воздух кога нечистотијата ќе се собере околу отворите за влез на воздух. Носете квалитетна заштита за очите и маска против прав кога ја извршувате оваа работа.



ПРЕДУПРЕДУВАЊЕ: Никогаш не употребувајте растворувачи или други силни хемикалии за чистење на не-металните делови од алатката. Овие хемикалии можат да ги ослабнат материјалите што се употребени за изработка на овие делови. Употребувајте крпа што е навлажнета само со вода и благ сапун. Никогаш не дозволувајте било каква течност да навлезе во алатката; никогаш не потопувајте било кој дел од алатката во течност.

Изборни додатоци



ПРЕДУПРЕДУВАЊЕ: Бидејќи додатоци освен оние кои се во понудата на DEWALT, не се тествани со овој производ, употребата на таквите додатоци со оваа алатка може да биде опасно. За да го намалите ризикот од повреди, со овој производ употребувајте само додатоци препорачани од страна на DEWALT.

Прашајте го продавачот за дополнителни информации во врска со употребата на соодветните додатоци.

Тоа се:

- DE3241 Паралелен водич
- DE3242 Шипка за мерење далечина

Достапни се следните заменски сечила:

- DT2048 Fino назабено сечило за сечење
- DT2075 Грубо назабено сечило за сечење
- DT2160 Сечило за сечење метал
- DT2074 Сечило за површинско сечење*

* Не е достапно во сите земји.

Заштита на животната средина



Одвоено собирање. Производите и батериите означени со овој симбол не смеат да се исфрлаат со обичниот домашен отпад.

Производите и батериите содржат материјали коишто можат да бидат обновени или рециклирани, притоа намалувајќи ја побарувачката за суровини. Ве молиме рециклирајте ги електричните производи и батерии според локалните одредби. Повеќе информации се достапни на

www.2helpU.com.