



402111-21 RO

Traducere a instrucțiunilor originale

DE0892

Figura 1

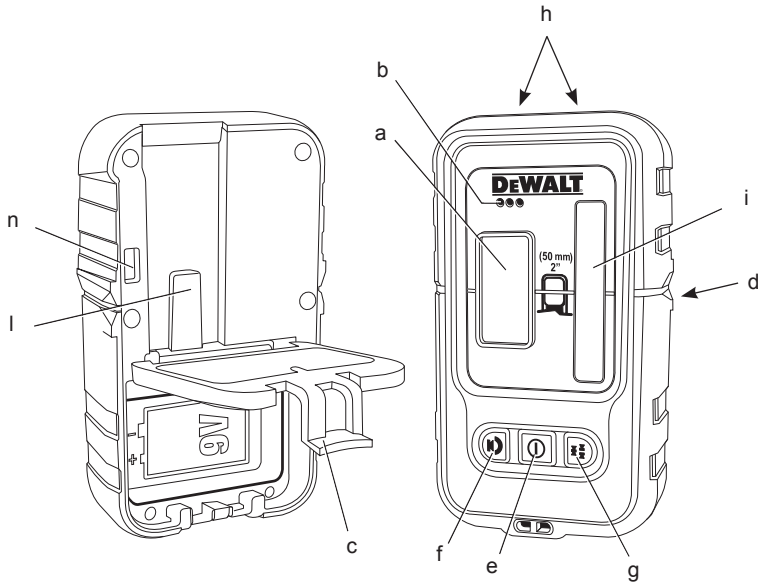
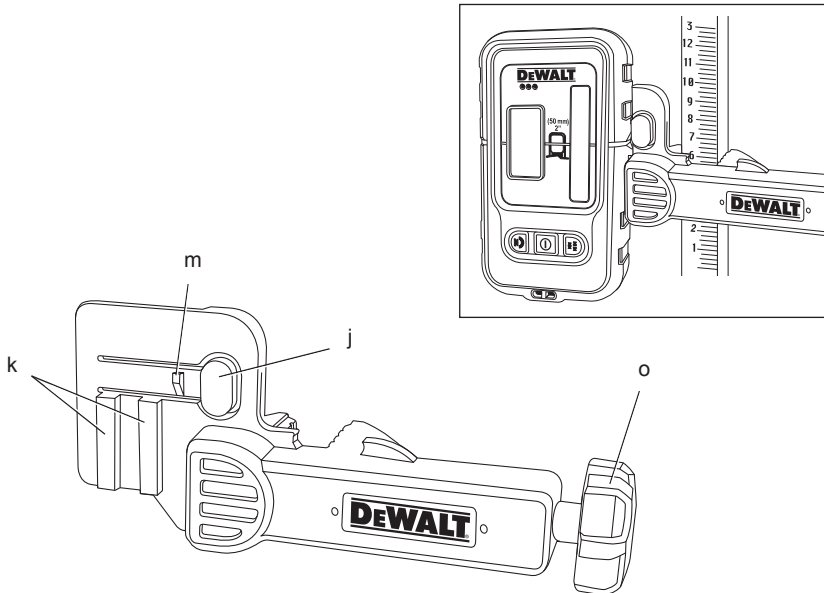


Figura 2



DETECTOR LASER DIGITAL DE0892

Felicitări!

Ați ales un produs DeWALT. Anii de experiență, cercetarea și inovarea minuțioasă în ceea ce privește produsul fac din DeWALT unul dintre partenerii cei mai de încredere pentru utilizatorii profesioniști.

Specificații tehnice

		DE0892
Tip		1
Tensiune	V	9
Dimensiune baterie		6LR61
Raza de operare (distanță)	m	50
Greutate	g	380

Definiții: Instrucțiuni de siguranță

Definițiile de mai jos descriu nivelul de severitate al fiecărui cuvânt de semnalizare. Vă rugăm să citiți manualul și să fiți atenți la aceste simboluri.



PERICOL: Indică o situație periculoasă imediată care, dacă nu este evitată, va determina **decesul sau vătămarea gravă**.



AVERTISMENT: Indică o situație potențial periculoasă care, dacă nu este evitată, ar putea determina **decesul sau vătămarea gravă**.



ATENȚIE: Indică o situație potențial periculoasă care, dacă nu este evitată, poate determina **vătămări minore sau medii**.

OBSERVAȚIE: Indică o practică necorelată cu **vătămarea personală** care, dacă nu este evitată, poate determina **daune asupra bunurilor**.



Denotă riscul de electrocutare.



Denotă riscul de incendiu.



AVERTISMENT: Pentru a reduce riscul vătămării, citiți manualul de instrucțiuni.

INSTRUCȚIUNI DE SIGURANȚĂ



AVERTISMENT! Citiți toate avertizările de siguranță și toate instrucțiunile. Nerespectarea avertizărilor și a instrucțiunilor poate conduce la electrocutare, incendii și/ sau vătămări grave.

Respectați întotdeauna normele de siguranță aplicabile în țara dvs. pentru a reduce riscul de incendiu, electrocutare și vătămare corporală.

Citiți cu atenție acest manual în întregime înainte de a utiliza accesoriul. De asemenea, consultați manualul oricărei unelte care va fi utilizată cu acest accesoriu.

PĂSTRAȚI TOATE AVERTIZĂRILE ȘI INSTRUCȚIUNILE PENTRU CONSULTARE ULTERIOARĂ

Generalități

1. Păstrați zona de lucru curată.

Zonele și bancurile de lucru dezordonate pot cauza accidente.

2. Țineți copiii la distanță.

Nu permiteți copiilor să intre în contact cu unealta sau cu cablul de alimentare. Se recomandă supravegherea utilizatorilor neexperimentați.

3. Utilizați unealta corespunzătoare.

Destinația de utilizare este descrisă în acest manual de instrucțiuni. Nu forțați uneltele sau atașamentele de mici dimensiuni pentru a efectua operații specifice pentru uneltele pentru regim greu de lucru. Unealta va efectua lucrarea mai bine și în mod mai sigur, în ritmul pentru care a fost concepută.



AVERTISMENT: Utilizarea vreunui accesoriu sau atașament sau efectuarea vreunei operațiuni cu această unealtă diferite de cele recomandate în prezentul manual de instrucțiuni poate implica un risc de vătămare corporală.

4. Este posibil ca detectorul de gaye să nu funcționeze corespunzător în prezența unor câmpuri cu frecvență înaltă.

Instrucțiuni importante de siguranță privind acumulatorii



AVERTISMENT: *Acumulatorii pot exploda sau pot prezenta scurgeri și pot cauza vătămări sau incendii. Pentru a reduce acest risc:*

- *Respectați cu atenție toate instrucțiunile și avertizările de pe eticheta acumulatorului și de pe ambalaj.*
- *Introduceți întotdeauna corect acumulatorii respectând polaritatea (+ și -) marcată pe acumulator și pe echipament.*
- *Nu scurtcircuitați bornele acumulatorului.*
- *Nu încărcăți acumulatorii.*
- *Nu combinați acumulatori vechi cu acumulatori noi. Înlocuiți-i pe toți în același timp cu acumulatori noi de aceeași marcă și tip.*
- *Scoateți imediat acumulatorii consumați și eliminați-i conform normelor locale.*
- *Nu aruncați acumulatorii în foc.*
- *Nu păstrați acumulatorii la îndemâna copiilor.*
- *Scoateți acumulatorii în cazul în care nu utilizați dispozitivul timp de câteva luni.*

Conținutul ambalajului

Ambalajul conține:

- 1 Detector laser digital
- 1 Dispozitiv de fixare
- 1 Acumulator
- 1 Manual de instrucțiuni

- *Verificați eventualele deteriorări ale unelei, ale componentelor sau accesoriilor, ce ar fi putut surveni în timpul transportului.*
- *Acordați timpul necesar pentru a citi integral și pentru a înțelege acest manual înaintea utilizării.*

Descriere (fig. 1, 2)



AVERTISMENT: *Nu modificați niciodată acest accesoriu sau vreo componentă a sa. Acest fapt ar putea conduce la deteriorări sau vătămări personale.*

- a. Ecran LCD
- b. Difuzor
- c. Capac compartiment pentru acumulator
- d. Caneluri de marcaj
- e. Buton de pornire
- f. Buton de volum
- g. Buton de precizie
- h. Magneți
- i. Fereastră senzor
- j. Încuietorie dispozitiv de fixare
- k. Glisieră
- l. Șină
- m. Încuietorie
- n. Orificiu încuietorie
- o. Șurub dispozitiv de fixare

Detectorul emite atât semnale vizuale pe ecranul de afișare LCD (a) cât și semnale audio prin difuzor (b), indicând poziția fasciculului laser.

Detectorul laser digital DeWALT poate fi utilizat cu sau fără dispozitivul de prindere al acestuia. Atunci când este utilizat împreună cu dispozitivul de prindere, detectorul poate fi poziționat pe o miră gradată, miră de nivelment, stâlp sau pilon.

DESTINAȚIA DE UTILIZARE

Detectorul laser digital DeWALT ajută la localizarea unui fascicul laser emis de laser în condiții de lumină puternică sau pe distanțe lungi. Detectorul poate fi folosit atât în interior cât și în exterior unde este dificil de vizualizat fasciculul laser.

Detectorul este destinat exclusiv utilizării cu laserele liniare DW088 și DW089 precum și cu alte lasere liniare DeWALT compatibile. Nu poate fi utilizat cu lasere rotative.

NU utilizați în condiții de umezeală sau în prezența lichidelor sau a gazelor inflamabile.

Detectorul laser digital este un accesoriu laser profesional.

NU permiteți copiilor să intre în contact cu accesoriul și laserul. Este necesară supravegherea atunci când laserul este folosit de operatori neexperimentați.

ASAMBLARE ȘI REGLAJE



AVERTISMENT: *Consultați manualul de instrucțiuni al unelei care urmează a fi folosită cu acest accesoriu.*

Acumulatorii (fig. 1)

Detectorul laser digital este alimentat de un acumulator de 9 V. Pentru montarea acumulatorului furnizat, ridicați capacul compartimentului pentru acumulator (c). Introduceți acumulatorul de 9 V în compartiment, aliniindu-l conform imaginii imprimate.

Butoanele de control ale detectorului (fig. 1)

Detectorul este controlat de butonul de pornire (e) și butonul pentru volum (f).

Atunci când butonul de pornire este apăsat o dată, detectorul este pornit. În partea de sus a ferestrei senzorului apare iconița PORNIȚĂ și cea pentru volum.

Detectorul laser digital DEWALT are și o funcție de oprire automată. Dacă un fascicul laser nu lovește fereastra de detecție a fasciculului sau dacă nu este apăsat niciun buton, detectorul se va opri singur după 5 minute.

Pentru dezactivarea semnalelor audio, apăsați din nou butonul; iconița pentru volum va dispărea.

Detectorul pornește în modul de precizie limitată (iconița apare jos, în colțul stâng). Apăsați o dată butonul pentru precizie (g) pentru a comuta în modul de precizie ridicată (iconița apare acum jos, în colțul din dreapta).

Precizia

Detectorul oferă două posibilitatea setării a două tipuri de precizie: ridicată și limitată. În setarea pentru precizie ridicată, detectorul asigură o toleranță mai mare pentru a indica faptul că este "la limită". În setarea pentru precizie limitată, această toleranță este redusă pentru indicarea mai precisă a stării "la limită".

Pentru obținerea celor mai precise rezultate, începeți operarea utilizând setarea pentru precizie ridicată și terminând cu cea pentru precizie limitată.

Magneții

Magneții (h) permit detectorului să fie montat pe șinele metalice în timpul montării unui tavan suspendat.

OPERARE

Instrucțiuni de utilizare



AVERTISMENT:

- Respectați întotdeauna instrucțiunile de desigurantă și reglementările aplicabile.

- Înainte de prima utilizare, îndepărtați folia de protecție de pe ecrane.

Utilizarea detectorului (fig. 1)

1. Montați și poziționați laserul.
2. Porniți detectorul apăsând butonul de pornire (e).
3. Poziționați detectorul în așa fel încât fereastra senzorului (i) să fie cu fața la fasciculul laser. Mișcați detectorul în sus sau în jos în zona aproximativă a fasciculului, până când ați centrat detectorul. Pentru informații referitoare la indicatorii de pe fereastra de afișare și cei pentru semnalele audio, consultați tabelul denumit **Indicatorii**.

INDICATORI					
	Peste limită	Ușor peste limită	La limită	Ușor sub limită	Sub limită
semnalele sonore	beep rapid	beep rapid	sunet constant	beep rar	beep rar
iconițele ecranului					

4. Utilizați canelurile de marcare (d) pentru a marca cu precizie poziția fasciculului laser.

Montarea pe o miră gradată (fig. 1, 2)

1. Pentru a fixa detectorul pe o miră gradată, mai întâi atașați-l de dispozitivul de fixare prin apăsarea încuietorii acestuia (j). Culișați glisierile (k) dispozitivului de fixare pe șina (l) detectorului până când încuietoarea (m) intră în gaura de blocare (n) de pe detector.
2. Deschideți ghearele menghinei dispozitivului rotind șurubul acesteia (o) în sens invers acelor de ceasornic.
3. Poziționați detectorul la înălțimea dorită și rotiți șurubul de fixare în sensul acelor de ceasornic pentru a asigura dispozitivul pe miră.
4. Pentru a efectua reglaje pe înălțime, slăbiți ușor menghina, re-poziționați și strângeți la loc.

ÎNTREȚINEREA

Accesorii dvs. a fost conceput pentru a opera o perioadă îndelungată de timp, cu un nivel minim de întreținere. Funcționarea satisfăcătoare continuă depinde de îngrijirea corespunzătoare a uneltei și de curățarea în mod regulat.

Repararea detectorului

Cu excepția acumulatorilor, detectorul laser digital nu conține componente ce pot fi reparate de utilizator. Nu dezasamblați unitatea. Modificarea neautorizată a detectorului laser atrage după sine pierderea garanției.

Curățarea și depozitarea detectorului

- Murdăria și unsoarea pot fi eliminate de pe partea exterioară a detectorului folosind o cârpă sau o perie moale nemetalică.
- Detectorul laser digital DeWALT este rezistent la ploaie dar nu imersabil. Nu turnați apă pe unitate și nici nu o scufunțați în apă.
- Cel mai bun loc de depozitare este un spațiu răcoros și uscat, ferit de lumina directă a soarelui și de căldură sau frig excesiv.

Detectarea defecțiunilor detectorului

DETECTORUL NU MAI PORNEȘTE

- Apăsați și eliberați butonul de pornire.
- Verificați dacă acumulatorul este la locul lui și este montat corespunzător.
- Dacă detectorul este foarte rece, lăsați-l să se încălzească într-o zonă încălzită.
- Înlocuiți acumulatorul de 9 V. Porniți unitatea.
- Dacă detectorul tot nu pornește, duceți-l la un centru de service DeWALT autorizat.

DIFUZORUL DETECTORULUI NU SCOATE NICIUN SUNET

- Asigurați-vă că detectorul este pornit.
- Apăsați butonul pentru volum. Acesta va comuta în poziția de pornit și oprit.
- Asigurați-vă că laserul este pornit și că emite un fascicul laser.
- Dacă detectorul tot nu emite niciun sunet, duceți-l la un centru de service DeWALT autorizat.

DETECTROUL NU RĂSPUNDE LA FASCICULUL DE LA O ALTĂ UNITATE LASER

- Detectorul laser digital DeWALT a fost conceput să lucreze doar cu DW088 și DW089 și cu anumite alte tipuri de lasere liniare compatibile.

DETECTORUL EMITE UN SUNET DAR ECRANUL LCD NU FUNCȚIONEAZĂ

- Dacă detectorul este foarte rece, lăsați-l să se încălzească într-o zonă încălzită.
- Dacă ecranul LCD tot nu funcționează, duceți detectorul la un centru de service DeWALT autorizat.

LUMINA PUTERNICĂ REFLECTATĂ PE DETECTOR DETERMINĂ EMITEREA CONTINUĂ A SEMNALULUI "LA LIMITĂ"

- În prezența luminii ambientale puternice, detectorul poate furniza indicații de nivel false sau eronate.
- Repoziționați detectorul departe de lumina puternică sau umbriți fereastra senzorului (i) pentru a relua funcționarea normală.

Protejarea mediului înconjurător



Colectarea separată. Acest produs nu trebuie să fie aruncat împreună cu gunoiul menajer.



În cazul în care constatați că produsul dvs. DeWALT trebuie înlocuit sau în cazul în care nu vă mai este de folos, nu îl aruncați împreună cu gunoiul menajer. Prevedeți colectarea separată pentru acest produs.



Colectarea separată a produselor uzate și a ambalajelor permite reciclarea și re folosirea materialelor. Reutilizarea materialelor reciclate contribuie la prevenirea poluării mediului înconjurător și reduce cererea de materii prime.

Este posibil ca regulamentele locale să prevadă colectarea separată a produselor electrice de uz casnic la centrele municipale de deșeurii sau de către comerciant atunci când achiziționați un produs nou.

DeWALT pune la dispoziție o unitate pentru colectarea și reciclarea produselor DeWALT când acestea au ajuns la sfârșitul perioadei de funcționare. Pentru a beneficia de acest serviciu,

vă rugăm să returnați produsul dvs. la orice agent de reparații autorizat care îl va colecta pentru dvs.

Puteți verifica localizarea celui mai apropiat agent de reparații autorizat contactând biroul DeWALT la adresa indicată în prezentul manual. Alternativ, o listă a agenților de reparații DeWALT autorizați și detalii complete despre operațiile de service post-vânzare și despre datele de contact sunt disponibile pe Internet la adresa:

www.2helpU.com.



Acumulatorii

Atunci când eliminați bateriile, luați în considerare protejarea mediului înconjurător. Consultați autoritățile locale în vederea unei modalități ecologice de eliminare a bateriilor.

Stanley Black & Decker
Phoenicia Business Center
Strada Turturelelor, nr 11A, Etaj 6, Modul 15,
Sector 3 Bucuresti
Telefon: +4021.320.61.04/05

