

DEWALT®

XR LI-ION

402112 - 94 RO

Traducere a instrucțiunilor originale

DCS373

Figura 1

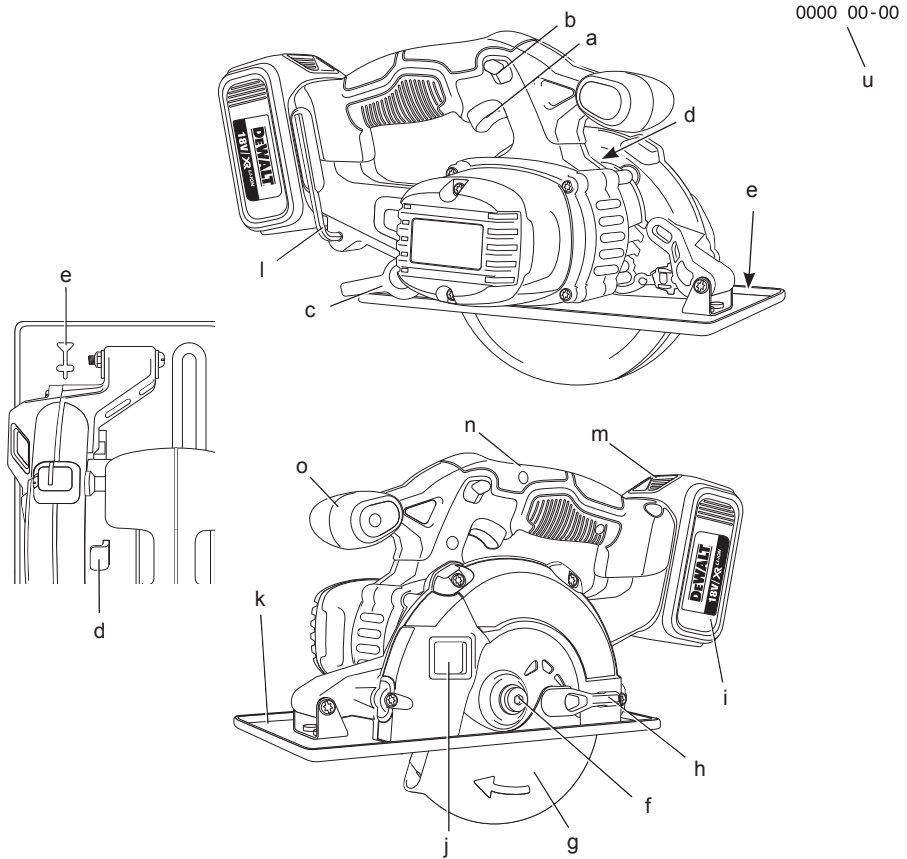


Figura 2

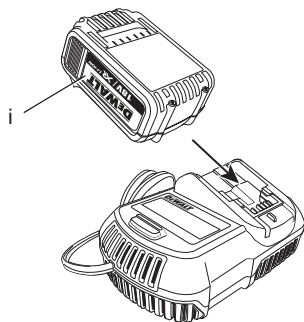


Figura 3

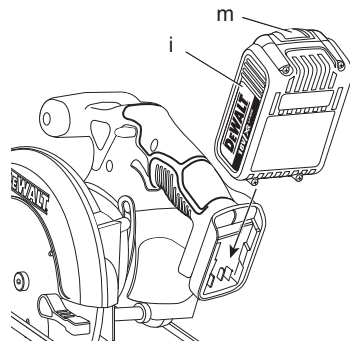


Figura 4

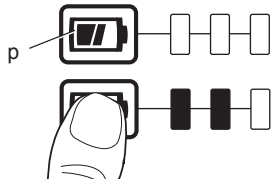


Figura 5

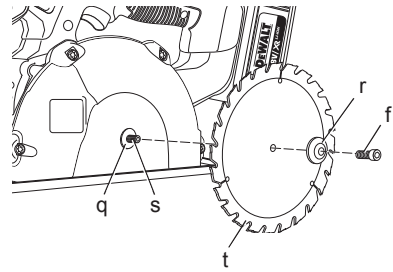


Figura 6

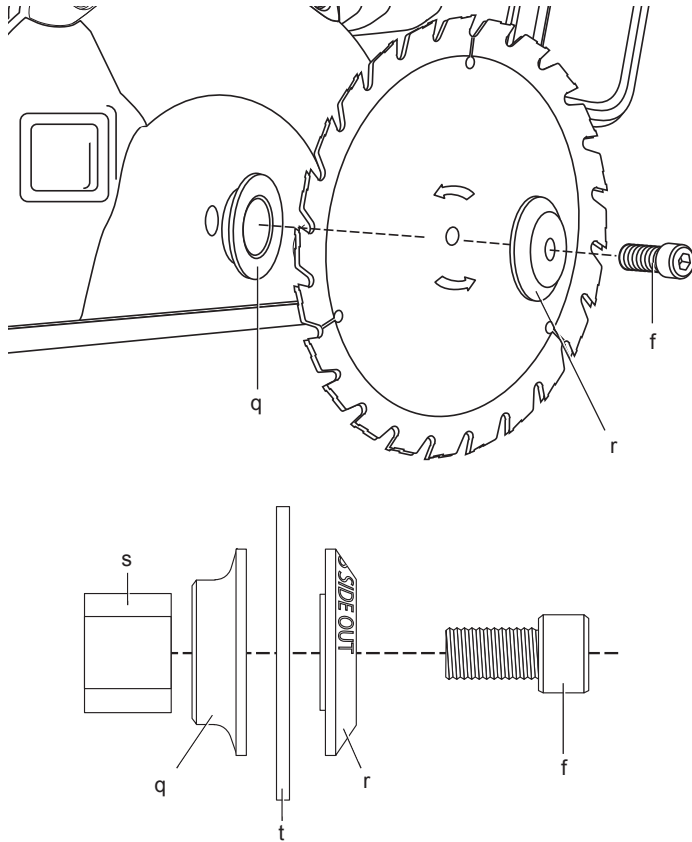


Figura 7

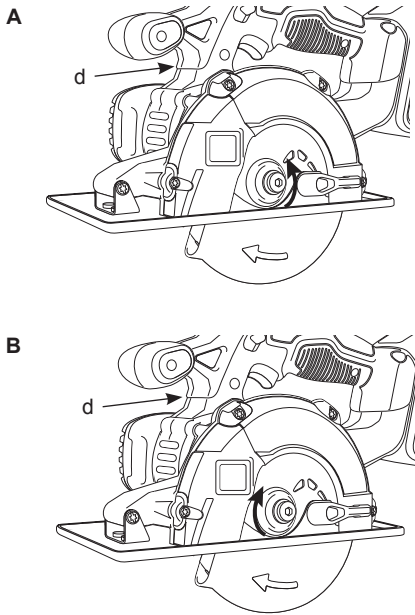


Figura 8

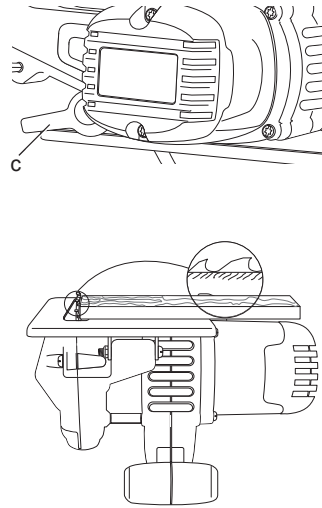


Figura 9

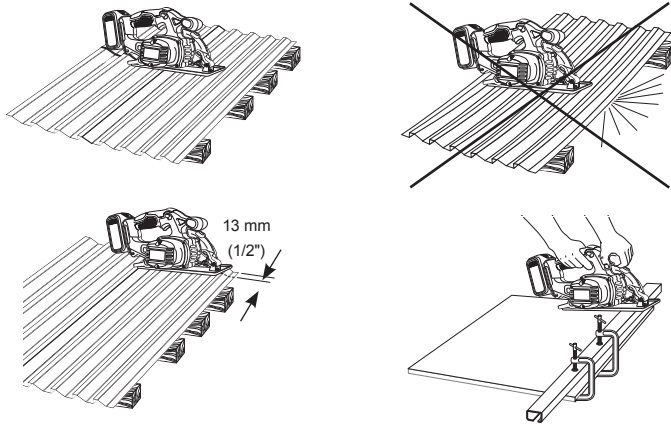


Figura 10

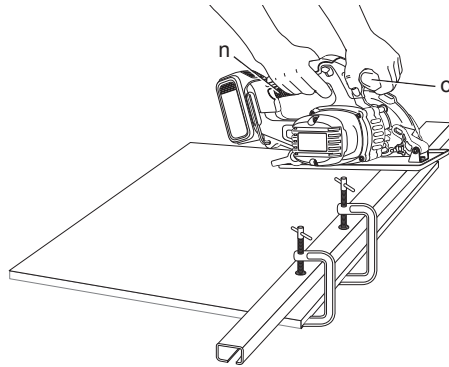
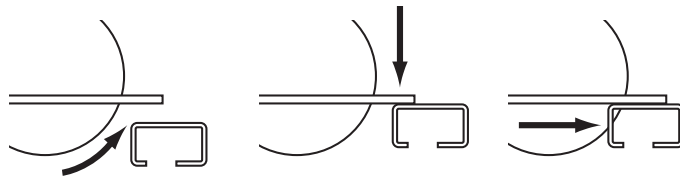


Figura 11



FERĂSTRĂUL CIRCULAR FĂRĂ FIR DCS373 PENTRU DEBITAREA METALELOR, 140 mm (5-1/2") 18 V

Felicitări!

Ați ales o unealtă DEWALT. Anii de experiență, cercetarea și inovarea minuțioasă în ceea ce privește produsul fac din DEWALT unul dintre partenerii cei mai de încredere pentru utilizatorii de unelte electrice profesionale.

Specificație tehnică

		DCS373
Tensiune	V_{cc}	18
Tip		1
Putere de ieșire max.	W	460
Turație în gol	min^{-1}	3.700
Diametru disc	mm	140
Adâncime de tăiere max.	mm	43
Alezaj disc	mm	20
Greutate (fără acumulator)	kg	3,76
<hr/>		
L_{Pa} (presiune sonoră)	dB(A)	78
K_{Pa} (marjă presiune sonoră)	dB(A)	3
L_{Wa} (putere sonoră)	dB(A)	89
K_{Wa} (marjă putere sonoră)	dB(A)	3

Valorile totale ale vibrațiilor (suma vectorială a trei axe) determinată conform cu EN 60745:

Valoarea nivelului de vibrații a_n tăierea metalelor

$a_{h,M}$	m/s^2	3,1
Marjă K	m/s^2	1,5

Nivelul vibrațiilor menționat în această fișă de informații a fost măsurat conform cu un test standardizat prevăzut de standardul EN 60745 și poate fi folosit pentru compararea uneltelor. Poate fi folosit pentru o evaluare prealabilă a expunerii.



AVERTISMENT: Nivelul declarat al vibrațiilor este valabil pentru principalele aplicații ale uneltei. Totuși, în cazul în care unealta este utilizată pentru aplicații diferite, cu accesorii diferite sau întreținute necorespunzător, emisia de vibrații poate diferi. Acest fapt poate mări semnificativ nivelul de expunere de-a lungul întregii perioade de lucru.

De asemenea, trebuie luată în considerare o estimare a nivelului de expunere la vibrații în cazurile în care unealta este oprită sau atunci când funcționează însă nu efectuează practic nicio operație. Acest fapt poate reduce semnificativ nivelul de expunere de-a lungul întregii perioade de lucru.

Identificați măsuri suplimentare de siguranță pentru a proteja operatorul de efectele vibrațiilor, cum ar fi: efectuați întreținerea uneltei și a accesoriilor, păstrați mâinile calde, organizarea modelelor de lucru.

Acumulatori		DCB180	DCB181	DCB182	DCB183
Tip acumulator		Li-Ion	Li-Ion	Li-Ion	Li-Ion
Tensiune	V_{DC}	18	18	18	18
Capacitate	A_h	3	1,5	4	2
Greutate	kg	0,64	0,35	0,61	0,40

Încărcător		DCB105		
Tensiune rețea	$V_{c.a.}$	230 V		
Tip acumulator		Li-Ion		
Timp aprox. de încărcare	min	30 (acumulatori de 1,5 Ah)	55 (acumulatori de 3 Ah)	70 (acumulatori de 4 Ah)
Greutate	kg	0,49		

Siguranțe:

Europa	Unelte la 230 V 10 Amperi, rețea electrică
Marea Britanie și Irlanda	Unelte la 230 V 3 Amperi, ștechere introduse



Horst Grossmann
Vicepreședinte Inginerie și Dezvoltarea Produsului
DeWALT, Richard-Klinger-Straße 11,
D-65510, Idstein, Germania
24.12.2012

Definiții: Instrucțiuni de siguranță

Definițiile de mai jos descriu nivelul de severitate al fiecărui cuvânt de semnalizare. Vă rugăm să citiți manualul și să fiți atenți la aceste simboluri.



PERICOL: Indică o situație periculoasă imediată care, dacă nu este evitată, va determina decesul sau vătămarea gravă.



AVERTISMENT: Indică o situație potențial periculoasă care, dacă nu este evitată, ar putea determina decesul sau vătămarea gravă.



ATENȚIE: Indică o situație potențial periculoasă care, dacă nu este evitată, poate determina vătămări minore sau medii.

AVIZ: Indică o practică necorelată cu vătămarea personală care, dacă nu este evitată, poate determina daune asupra bunurilor.



Denotă riscul de electrocutare.



Denotă riscul de incendiu.

Declarație de conformitate CE DIRECTIVA PENTRU UTILAJE



DCS373

DeWALT declară că aceste produse descrise în **Specificațiile tehnice** sunt conforme cu normele: 2006/42/CE, EN 60745-1, EN 60745-2-5.

Aceste produse sunt, de asemenea, conforme cu Directivele 2004/108/CE și 2011/65/UE. Pentru informații suplimentare, vă rugăm să contactați DeWALT la următoarea adresă sau să consultați coperta din spate a manualului.

Subsemnatul este responsabil pentru întocmirea dosarului tehnic și face această declarație în numele DeWALT.



AVERTISMENT: Pentru a reduce riscul vătămării, citiți manualul de instrucțiuni.

Avertizări generale de siguranță privind uneltele electrice



AVERTISMENT! Citiți toate avertizările de siguranță și toate instrucțiunile. Nerespectarea avertizărilor și a instrucțiunilor poate conduce la electrocutare, incendii și/sau vătămări grave.

PĂSTRAȚI TOATE AVERTIZĂRILE ȘI INSTRUCȚIUNILE PENTRU CONSULTARE ULTERIOARĂ

Termenul „unealtă electrică” din avertizări se referă la unealta electrică (cu cablu) alimentată de la rețeaua principală de energie sau la unealta electrică (fără cablu) alimentată de la acumulator.

1) SIGURANȚA ÎN ZONA DE LUCRU

- Păstrați zona de lucru curată și bine iluminată.** Zonele dezordonate sau întunecate înlesnesc accidentele.
- Nu operați uneltele electrice în atmosfere inflamabile, cum ar fi în prezența lichidelor, gazelor sau pulberilor explozive.** Uneltele electrice generează scântei ce pot aprinde pulberile sau vaporii.
- Țineți la distanță copiii și persoanele din jur în timp ce operați o unealtă electrică.** Distragerea atenției poate conduce la pierderea controlului.

2) SIGURANȚA ELECTRICĂ

- Ștecherele uneltelor electrice trebuie să se potrivească cu priza. Nu modificați niciodată ștecherul în vreun fel. Nu folosiți adaptoare pentru ștechere împreună cu uneltele electrice împământate (legate la masă).** Ștecherele nemodificate și prizele compatibile vor reduce riscul de electrocutare.
- Evitați contactul corpului cu suprafețele împământate precum țevi, radiatoare,**

cuptoare și frigidere. Există un risc sporit de electrocutare în cazul în care corpul dvs. este în contact cu suprafețele împământate sau legate la masă.

- c) **Nu expuneți uneltele electrice la ploaie sau condiții de umezeală.** Apa ce intră într-o unealtă electrică va spori riscul de electrocutare.
- d) **Nu manipulați necorespunzător cablul.** Nu utilizați niciodată cablul pentru transportarea, tragerea sau scoaterea din priză a uneltei electrice. Țineți cablul departe de căldură, ulei, muchi ascuțiți sau componente în mișcare. Cablurile deteriorate sau încurcate sporesc riscul electrocutării.
- e) **Atunci când operați o unealtă de lucru în aer liber, utilizați un prelungitor pentru exterior.** Utilizarea unui cablu adecvat pentru exterior reduce riscul de electrocutare.
- f) **În cazul în care operarea unei unelte electrice într-un spațiu cu umiditate nu poate fi evitată, utilizați o alimentare cu protecție pentru dispozitivele de curent rezidual (RCD).** Utilizarea unui dispozitiv RCD reduce riscul electrocutării.

3) SIGURANȚA PERSONALĂ

- a) **Fiți precauți, fiți atenți la ceea ce faceți și respectați regulile de bun simț atunci când operați o unealtă electrică.** Nu utilizați o unealtă electrică atunci când sunteți obosiți sau când vă aflați sub influența drogurilor, alcoolului sau medicației. Un moment de neatenție în timpul operării uneltelor electrice poate conduce la vătămări corporale grave.
- b) **Utilizați echipamentul de protecție personală.** Purtați întotdeauna ochelari de protecție. Echipamentul de protecție precum măștile anti-praf, încălțăminte de siguranță antiderapantă, căștile sau dopurile pentru urechi utilizate pentru anumite condiții de lucru vor reduce vătămările personale.
- c) **Preîntâmpinați pornirea accidentală.** Asigurați-vă că întrerupătorul se află în poziția oprit înainte de conectarea la sursa de alimentare și/sau la acumulator, înainte de ridicarea sau transportarea uneltei. Transportarea uneltelor electrice ținând degetul pe întrerupător sau alimentarea cu tensiune a uneltelor electrice ce au întrerupătorul în poziția pornit înlesnesc producerea accidentelor.
- d) **Îndepărtați orice cheie sau clește de reglare înainte de a porni unealta**

electrică. O cheie sau un clește rămas atașat la o componentă rotativă a uneltei electrice poate conduce la vătămări corporale.

- e) **Nu vă întindeți pentru a lucra cu unealta.** Mențineți-vă întotdeauna stabilitatea și echilibrul. Acest lucru permite un control mai bun al uneltei electrice în situații neașteptate.
- f) **Îmbrăcați-vă corespunzător.** Nu purtați îmbrăcăminte largă sau bijuterii. Păstrați-vă părul, îmbrăcăminte și mănușile departe de componentele în mișcare. Îmbrăcăminte largă, bijuteriile sau părul lung pot fi prinse în componentele în mișcare.
- g) **În cazul în care dispozitivele prezintă posibilitatea conectării de accesorii pentru aspirația și colectarea prafului, asigurați-vă că aceste accesorii sunt conectate și utilizate în mod corespunzător.** Utilizarea dispozitivelor de colectare a prafului poate reduce pericolele impuse de existența prafului.

4) UTILIZAREA ȘI ÎNGRIJIREA UNELTELOR ELECTRICE

- a) **Nu forțați unealta electrică.** Utilizați unealta electrică adecvată pentru aplicația dvs. Unealta de lucru adecvată va efectua lucrarea mai bine și în mod mai sigur, în ritmul pentru care a fost concepută.
- b) **Nu utilizați unealta electrică în cazul în care întrerupătorul nu comută în poziția pornit și oprit.** Orice unealtă electrică ce nu poate fi controlată cu ajutorul întrerupătorului este periculoasă și trebuie să fie reparată.
- c) **Deconectați ștecherul de la sursa de alimentare și/sau acumulatorul de la unealta electrică înaintea efectuării oricăror reglaje, modificării accesorilor sau depozitării uneltelor electrice.** Aceste măsuri preventive de siguranță reduc riscul pornirii accidentale a uneltei electrice.
- d) **Nu depozitați uneltele electrice în stare inactivă la îndemâna copiilor și nu permiteți persoanelor nefamiliarizate cu unealta de lucru sau cu aceste instrucțiuni să o utilizeze.** Uneltele electrice sunt periculoase în mâinile utilizatorilor neinstruiți.
- e) **Efectuați întreținerea uneltelor electrice.** Verificați alinierea necorespunzătoare sau blocarea componentelor în mișcare, ruperea componentelor și orice altă stare ce ar putea afecta operarea

uneltelor electrice. În cazul deteriorării, prevedeți repararea unelei electrice înainte de utilizare. Multe accidente sunt cauzate de unelte electrice întreținute necorespunzător.

- f) **Păstrați uneltele de tăiat ascuțite și curate.** Este puțin probabil ca uneltele de tăiat cu tășuri ascuțite și întreținute în mod corespunzător să se blocheze, acestea fiind mai ușor de controlat.
- g) **Utilizați unealta electrică, accesoriile și cuțitele unelei etc. conform acestor instrucțiuni, ținând cont de condițiile de lucru și de lucrarea ce trebuie să fie efectuată.** Utilizarea unelei de lucru pentru operații diferite de cele conforme destinației de utilizare ar putea conduce la situații periculoase.

5) UTILIZAREA ȘI ÎNGRIJIREA UNELTELOR CU ACUMULATOR

- a) **Reîncărcați folosind exclusiv încărcătorul specificat de către producător.** Un încărcător adecvat pentru un anumit tip de acumulator poate genera risc de incendiu atunci când este utilizat cu un alt tip de acumulator.
- b) **Utilizați uneltele electrice exclusiv împreună cu acumulatorii specificați.** Utilizarea oricăror alți acumulatori poate genera riscuri de vătămare și incendiu.
- c) **Atunci când acumulatorul nu este utilizat, păstrați-l ferit de alte obiecte metalice, precum agrafe de birou, monede, chei, cuie, șuruburi sau alte obiecte metalice mici ce ar putea crea prin contact conexiunea între cele două borne.** Scurtcircuitarea bornelor acumulatorului poate determina arsuri sau incendii.
- d) **În condiții de utilizare incorectă, este posibil să fie evacuat lichid din acumulator; evitați contactul cu acesta. În cazul în care survine contactul accidental, clătiți cu apă. În cazul în care lichidul intră în contact cu ochii, consultați, de urgență, medicul.** Lichidul evacuat din acumulator poate cauza iritații sau arsuri.

6) SERVICE

- a) **Prevedeți repararea unelei de lucru de către o persoană calificată, folosind exclusiv piese de schimb identice.** Astfel, vă asigurați că este păstrată siguranța unelei electrice.

Instrucțiuni de siguranță pentru toate ferăstraiele

- a) **⚠ PERICOL: Țineți mâinile la distanță față de zona de tăiere și de disc. Țineți cealaltă mână pe mânerul auxiliar sau pe carcasa motorului.** Dacă ambele mâini țin ferăstrăul, nu există riscul să fie tăiate de disc.
- b) **Nu întindeți mâinile sub piesa de prelucrat.** Apărătoarea nu vă poate proteja de disc sub piesa de prelucrat.
- c) **Reglați adâncimea de tăiere potrivit grosimii piesei de prelucrat.** Sub piesa de lucru trebuie să se vadă mai puțin dintr-un dinte de disc.
- d) **Nu țineți niciodată în mâini sau pe picior piesa pe care o tăiați. Fixați piesa de prelucrat pe o platformă stabilă.** Este important să sprijiniți în mod adecvat piesa de prelucrat pentru a minimiza expunerea corpului, blocarea discului sau pierderea controlului.
- e) **Țineți unealta electrică pe suprafețele izolate pentru prindere atunci când efectuați o operație în care accesoriile de debitare pot atinge cabluri ascunse.** Contactul cu un cablu sub tensiune va determina, de asemenea, scurgerea curentului în componentele metalice expuse ale unelei electrice și va cauza electrocutarea operatorului.
- f) **Atunci când efectuați spintecări, utilizați întotdeauna un ghidaj paralel sau o riglă de ghidare.** Prin aceasta se îmbunătățește precizia tăieturii și se reduc șansele de blocare a discului.
- g) **Utilizați întotdeauna discuri de dimensiunea și forma corectă (diamantate față de rotunde) a orificiilor arborelui.** Discurile care nu se potrivesc cu sistemele de montaj ale ferăstrăului vor funcționa excentric, determinând pierderea controlului.
- h) **Nu utilizați niciodată șaibe sau șuruburi deteriorate sau incorecte pentru discuri.** Șaibele și șurubul pentru disc au fost special concepute pentru ferăstrăul dvs., pentru performanța și siguranța optime în timpul operării.

Instrucțiuni suplimentare de siguranță valabile pentru toate ferăstraiele

CAUZELE ȘI MĂSURILE DE PRECAUȚIE ADOPTATE DE OPERATOR PENTRU RECUL

- Reculul reprezintă reacția bruscă a unui disc agățat, blocat sau aliniat incorect, ce determină deplasarea în sus a ferăstrăului, de pe piesa de prelucrat înspre operator;
- Atunci când discul este agățat sau blocat strâns în tăietură, acesta se împiedică, iar reacția motorului dirijează rapid unitatea înapoi înspre operator;
- Dacă discul se îndoaie sau nu se aliniază corect în tăietură, dinții de pe marginea din spate a discului pot săpa în suprafața superioară a lemnului, făcând ca discul să iasă în sus din tăietură și să fie proiectat înspre operator.

Reculul este rezultatul utilizării greșite și/sau procedurilor sau condițiilor incorecte de operare a ferăstrăului și pot fi evitate adoptând măsurile de precauție menționate în continuare:

- Mențineți ambele mâini bine strânse pe ferăstrău și poziționați-le astfel încât să poată face față forțelor de recul. Poziționați-vă corpul pe oricare din lateralele discului, însă nu în linie cu aceasta.** Reculul poate cauza ricoșarea discului înapoi, însă forțele de recul pot fi controlate de operator dacă sunt adoptate măsuri de precauție adecvate.
 - Atunci când discul se blochează sau atunci când întrerupeți o tăietură din orice motiv, eliberați întrerupătorul și țineți nemișcat ferăstrăul în material până când discul se oprește complet. Nu încercați niciodată să scoateți discul din material sau să trageți înapoi ferăstrăul în timp ce discul se mișcă; în caz contrar, se poate declanșa reculul.** Examinați și adoptați măsuri de corecție pentru a elimina cauza blocării discului.
 - Atunci când reporniți ferăstrăul introdus în piesa de prelucrat, centrați discul acestuia în tăietură și verificați ca dinții acestuia să nu fi intrat în material.** În cazul în care discul ferăstrăului se blochează, aceasta poate să iasă din tăietură sau să ricoșeze din piesa de prelucrat atunci când ferăstrăul este repornit.
 - Sprîjiniți panourile mari pentru a minimiza riscul de agățare a discului și de recul.** Panourile mari au tendința de a se îndoi sub propria greutate. Suporturile trebuie poziționate sub panou, pe ambele laturi, aproape de linia de tăiere și aproape de marginea panoului.
- Nu folosiți discuri boante sau deteriorate.** Discurile neascuțite sau incorect poziționate produc tăieturi înguste, cauzând fricțiune excesivă, blocarea discului și reculul.
 - Manetele de blocare pentru adâncimea discului și reglarea înclinației trebuie să fie strânse și fixate înainte de efectuarea tăieturii.** Dacă reglajul discului se deplasează în timpul efectuării tăieturii, ar putea determina blocarea sau reculul.
 - Procedați cu mare atenție când tăiați în pereți sau în alte zone fără vizibilitate.** Discul care pătrunde în material poate tăia obiecte ce pot cauza reculul.

Instrucțiuni de siguranță pentru apărătoarea inferioară

- Înainte de fiecare utilizare, verificați închiderea corespunzătoare a apărătorii inferioare. Nu operați ferăstrăul dacă apărătoarea inferioară nu se mișcă liber și nu se închide imediat. Nu fixați sau nu legați niciodată apărătoarea inferioară în poziția deschis.** În cazul scăpării accidentale a ferăstrăului, apărătoarea inferioară se poate îndoi. Ridicați apărătoarea inferioară cu mânerul de retragere și asigurați-vă că nu atinge discul sau orice altă componentă și că se mișcă liber în toate unghiurile și adâncimile de tăiere.
- Verificați funcționarea arcului apărătorii inferioare. Dacă apărătoarea și arcul nu funcționează corect, acestea trebuie reparate înainte de utilizare.** Apărătoarea inferioară poate funcționa lent datorită pieselor deteriorate, depunerilor vâscoase sau acumulărilor de reziduuri.
- Apărătoarea inferioară trebuie retrasă manual numai pentru tăieturile speciale precum „decupajele” și „tăieturile combinate”.** Ridicați apărătoarea inferioară cu mânerul de retragere și, de îndată ce discul pătrunde în material, apărătoarea inferioară trebuie eliberată. Pentru orice alte tipuri de tăiere cu ferăstrăul, apărătoarea inferioară ar trebui să funcționeze în mod automat.
- Trebuie să verificați întotdeauna ca apărătoarea inferioară să acopere discul înainte de a poziționa ferăstrăul pe bancă sau podea.** Un disc neprotejat, liber va cauza ricoșarea înapoi a ferăstrăului care

va tăia orice îi stă în cale. Fiți atenți la timpul necesar pentru ca discul să se oprească după eliberarea întrerupătorului.

NOTĂ: Deși informațiile de mai sus sunt valabile pentru lemn, acest ferăstrăul trebuie să fie utilizat doar pentru tăierea metalelor. Reculul poate surveni în timpul tăierii metalelor.

Instrucțiuni suplimentare de siguranță specifice pentru ferăstraiele circulare

- **Nu folosiți discuri abrazive.**
- **Nu utilizați dispozitive atașabile de alimentare cu apă.**
- **Nu încercați să tăiați oțel inoxidabil, armătură din fier beton, oțel călit sau tratat la cald, fontă, zidărie sau materiale necunoscute**
- **Utilizați clești sau o altă modalitate practică de a fixa și sprijini piesa de prelucrat pe o platformă stabilă.** Ținând piesa de prelucrat în mână sau sprijinită de corp, aceasta va fi instabilă și poate conduce la pierderea controlului.
- **Poziționați-vă corpul pe oricare din lateralele discului, însă nu în linie cu aceasta.** RECULUL poate determina ferăstrăul să execute un salt înapoi (consultați **Cauzele și prevenirea de către operator a reculului și RECULUL**).
- **Orificiile de aerisire acoperă adesea componentele în mișcare și trebuie să fie evitate.** Îmbrăcămintea largă, bijuteriile sau părul lung pot fi prinse în componentele în mișcare.
- **Purtați protecții pentru urechi.** Expunerea la zgomot poate determina pierderea auzului.
- **Purtați o mască antipraf.** Expunerea la particulele de praf poate cauza dificultăți de respirație și posibile vătămări.
- **Nu utilizați discuri de diametru mai mare sau mai mic decât cel recomandat.** Pentru categoria adecvată a discurilor, consultați **Specificația tehnică.** Utilizați exclusiv discurile menționate în acest manual, ce respectă standardul EN 847-1.
- **Când nu este în funcțiune, așezați ferăstrăul circular pe o suprafață stabilă, cu ghidajul orientat în jos, unde nu va cauza pericol de împiedicare sau cădere.** Unele unelte cu acumulatori mari vor sta vertical pe acumulator, însă pot fi ușor răsturnate.

Riscuri reziduale

Riscurile următoare sunt inerente în cazul utilizării ferăstraielei circulare.

- **Vătămări cauzate de atingerea componentelor rotative sau a componentelor fierbinți ale uneltei.**

În ciuda aplicării regulamentelor de siguranță corespunzătoare și implementării dispozitivelor de siguranță, anumite riscuri reziduale nu pot fi evitate. Acestea sunt:

- **Afectarea auzului.**
- **Riscul de strivire a degetelor la schimbarea accesoriului.**
- **Pericolele asupra sănătății cauzate de inhalarea prafului rezultat în urma prelucrării lemnului.**

Marcajele prezente pe unealtă

Pictogramele următoare sunt afișate pe unealtă:



Citiți manualul de instrucțiuni înainte de utilizare.



Purtați echipament de protecție pentru urechi.



Purtați echipament de protecție pentru ochi.

AMPLASAREA CODULUI PENTRU DATĂ (FIG. 1)

Codul pentru dată (u), care include, de asemenea, anul de fabricație este imprimat pe suprafața carcasei ce formează articulația de montaj dintre unealtă și acumulator.

Exemplu:

2013 XX XX
Anul fabricației

Instrucțiuni importante de siguranță pentru toate încărcătoarele de acumulatori

PĂSTRAȚI ACESTE INSTRUCȚIUNI: Acest manual conține instrucțiuni importante de siguranță și operare pentru încărcătoarele de acumulatori DCB105.

- **Înainte de a utiliza încărcătorul, citiți toate instrucțiunile și marcajele de atenționare de pe încărcător, de pe acumulator și de pe produsul cu acumulator.**



AVERTISMENT: Pericol de șoc electric. Nu lăsați niciun lichid să pătrundă în interiorul încărcătorului. Se poate genera șoc electric.



ATENȚIE: Pericol de arsuri. Pentru a reduce riscul de vătămare, încărcăți exclusiv acumulatori reincărcabili DEWALT. Alte tipuri de acumulatori se pot supraîncălzi și exploda, determinând vătămări personale și daune materiale.



ATENȚIE: Copiii trebuie să fie supravegheați pentru a vă asigura că nu se joacă cu aparatul.

AVIZ: În anumite condiții, cu încărcătorul conectat la sursa de alimentare, contactele de încărcare expuse din interiorul încărcătorului pot fi scurtcircuitate de materiale străine. Materialele străine conductibile precum, fără a se limita însă la, vată minerală, folie de aluminiu sau orice depunere de particule metalice trebuie ținute la distanță de compartimentele încărcătorului. Deconectați întotdeauna încărcătorul de la sursa de alimentare atunci când nu există acumulator în compartiment. Deconectați încărcătorul înainte de a încerca să îl curățați.

- **NU încercați să încărcăți acumulatorul cu alte încărcătoare decât cele specificate în acest manual.** Încărcătorul și acumulatorul sunt special concepute să funcționeze împreună.
- **Aceste încărcătoare nu sunt destinate altor scopuri decât cele de încărcare a acumulatorilor reincărcabili DEWALT.** Orice alte utilizări pot genera risc de incendiu, șoc electric sau electrocutare.
- **NU expuneți încărcătorul la ploaie sau zăpadă.**
- **Când deconectați încărcătorul, trageți de ștecher și nu de cablu.** Astfel se va reduce riscul de deteriorare a ștecherului și cablului electric.
- **Asigurați-vă că nu este posibil să se calce pe cablu, că nimeni nu se poate împiedica de acesta și că nu este, de altfel, supus deteriorării sau deformării.**
- **Nu utilizați un cablu prelungitor decât dacă este absolut necesar.** Utilizarea unui cablu prelungitor necorespunzător poate genera risc de incendiu, șoc electric sau electrocutare.
- **Atunci când utilizați un încărcător în aer**

liber, asigurați întotdeauna o locație uscată și folosiți un cablu prelungitor adecvat pentru utilizarea în aer liber. Utilizarea unui cablu adecvat pentru exterior reduce riscul de electrocutare.

- **Nu blocați fantele de ventilare ale încărcătorului.** Fantele de ventilare sunt poziționate deasupra și pe părțile laterale ale încărcătorului. Amplasați încărcătorul într-o poziție ferită de orice sursă de căldură.
- **Nu operați încărcătorul cu un cablu sau ștecher deteriorat** — prevedeți imediat repararea acestora.
- **Nu operați încărcătorul dacă a suferit o lovitură puternică, dacă a fost scăpat sau deteriorat în vreun fel.** Duceți-l la un centru de service autorizat.
- **Nu dezasamblați încărcătorul; duceți-l la un centru de service autorizat atunci când sunt necesare operații de service sau reparații.** Reasamblarea incorectă poate genera risc de șoc electric, electrocutare sau incendiu.
- În cazul deteriorării cablului de alimentare, acesta trebuie înlocuit imediat de către producător, agentul său de service sau orice altă persoană calificată pentru a evita orice pericol.
- **Deconectați încărcătorul de la priză înainte de a încerca orice operație de curățare.** Astfel se va reduce riscul de șoc electric. Scoaterea acumulatorului nu va reduce acest risc.
- **Nu încercați NICIODATĂ să conectați 2 încărcătoare simultan.**
- **Încărcătorul este conceput să opereze cu o tensiune electrică standard de 230 V. Nu încercați să îl utilizați cu nicio altă tensiune.** Această recomandare nu se aplică încărcătorului auto.

PĂSTRAȚI ACESTE INSTRUCȚIUNI

Încărcătoarele

Încărcătoarele DCB105 utilizează acumulatori de 10,8 V, 14,4 V și 18 V Li-Ion (DCB121, DCB123, DCB140, DCB141, DCB142, DCB143, DCB180, DCB181, DCB182 și DCB183).

Acest încărcător nu necesită nicio reglare și este conceput să fie cât mai ușor posibil de operat.






Procedura de încărcare (fig. 2)

1. Conectați încărcătorul la o priză corespunzătoare de 230 V înainte de a introduce acumulatorul.
2. Introduceți acumulatorul (i) în încărcător, asigurându-vă că este poziționat corect. Indicatorul luminos roșu (încărcare) va lumina intermitent continuu, indicând că procesul de încărcare a început.
3. Finalizarea încărcării va fi indicată de indicatorul luminos roșu care va rămâne APRINS continuu. Acumulatorul este complet încărcat și poate fi utilizat imediat sau poate fi lăsat în încărcător.

NOTĂ: Pentru asigurarea unei performanțe și durate de viață maxime a acumulatorilor Li-Ion, încărcăți-i complet înainte de prima utilizare.

Procesul de încărcare

Consultați tabelul de mai jos privind starea de încărcare a acumulatorului.

Starea încărcării	
 se încarcă	— — — —
 încărcat complet	—————
 decalaj acumulator fierbinte/rece	— • — • — • — •
 problemă acumulator sau încărcător	••••••••
 problemă alimentare	••••••••

Acest încărcător nu va încărca un acumulator defect. Încărcătorul va indica un acumulator defect refuzând să lumineze sau semnalizând codul pentru problemă acumulator sau încărcător.

NOTĂ: Aceasta ar putea însemna, de asemenea, o problemă la încărcător.

Dacă încărcătorul indică o problemă, duceți-l împreună cu acumulatorul la un centru de service autorizat pentru a fi testat.

Decalaj acumulator fierbinte/rece

Atunci când încărcătorul detectează prezența unui acumulator prea fierbinte sau prea rece, acesta pomește automat un decalaj pentru acumulatorul fierbinte/rece, suspendând încărcarea până când acumulatorul ajunge la o temperatură corespunzătoare. Încărcătorul comută apoi în mod automat la modul de încărcare a acumulatorului.

Această funcție asigură o durată maximă de viață a acumulatorului.

Unelete cu acumulatori XR Li-Ion sunt prevăzute cu un sistem de protecție electronică ce va proteja acumulatorul împotriva suprasarcinii, supraîncălzirii sau descărcării profunde.

Unealta se va opri în mod automat dacă sistemul de protecție electronică este activat. În acest caz, poziționați acumulatorul Li-Ion pe încărcător până când este încărcat complet.

Un acumulator rece se va încărca la jumătate din capacitate față de unul cald. Acumulatorul se va încărca la acea viteză redusă pe toată perioada ciclului de încărcare și nu va reveni la viteza maximă de încărcare chiar dacă acesta se încălzește.

Instrucțiuni importante de siguranță pentru toți acumulatorii

Atunci când comandați acumulatori de schimb, asigurați-vă că includeți numărul de catalog și tensiunea.

Acumulatorul nu este complet încărcat când îl scoateți din cutie. Înainte de utilizarea acumulatorului sau a încărcătorului, citiți instrucțiunile de siguranță de mai jos și urmați procedurile de încărcare menționate.

CITIȚI TOATE INSTRUCȚIUNILE

- **Nu încărcăți sau nu utilizați încărcătorul în atmosfere inflamabile, cum ar fi în prezența lichidelor, gazelor sau pulberilor explozive.** Introducerea sau scoaterea acumulatorului din încărcător poate aprinde pulberile sau vaporii.
- **Nu introduceți niciodată acumulatorul forțat în încărcător. Nu modificați acumulatorul în niciun fel pentru a intra într-un încărcător necompatibil deoarece acesta se poate rupe cauzând vătămări corporale grave.**
- **Încărcați acumulatorii numai cu încărcătoare DEWALT.**
- **NU stropiți sau nu scufundați în apă sau alte lichide.**
- **Nu depozitați sau nu utilizați unealta și acumulatorul în locații în care temperatura poate atinge sau depăși 40 °C (105 °F) (precum ateliere în aer liber sau construcții metalice pe timpul verii).**
- **Pentru obținerea celor mai bune rezultate, asigurați-vă că acumulatorul este încărcat complet înainte de utilizare.**



AVERTISMENT: Nu încercați niciodată să deschideți acumulatorul sub niciun motiv. În cazul în care acumulatorul este crăpat sau deteriorat, nu îl introduceți în încărcător. Nu striviți, nu scăpați sau nu deteriorați acumulatorul. Nu utilizați un acumulator sau un încărcător care a suferit o lovitură puternică, a fost scăpat pe jos, a fost călcat sau deteriorat în vreun fel (ex. înțepat cu un cui, lovit cu un ciocan, călcat în picioare). Se poate genera șoc electric sau electrocutare. Acumulatorii deteriorați trebuie returnați la centrul de service pentru reciclare.



ATENȚIE: Când nu este în funcțiune, poziționați unealta pe partea laterală pe o suprafață stabilă unde nu va cauza pericol de împiedicare sau cădere. Unele unelte cu acumulatori mari vor sta vertical pe acumulator, însă pot fi ușor răsturnate.

INSTRUCȚIUNI SPECIFICE DE SIGURANȚĂ PENTRU LITIU ION (Li-Ion)

- **Nu incinerati acumulatorul chiar dacă este foarte deteriorat sau dacă este complet uzat.** Acumulatorul poate exploda în foc. Se creează vapori și materiale toxice când acumulatorii litiu ion sunt arși.
- **În cazul în care conținutul acumulatorului intră în contact cu pielea, spălați imediat zona cu apă și săpun delicat.** În cazul în care lichidul acumulatorului intră în ochi, clătiți ochii deschiși timp de 15 minute sau până când trece iritația. În cazul în care este necesară asistență medicală, informați medicul că electrolitul acumulatorului este compus dintr-un amestec de carbonați organici lichizi și săruri de litiu.
- **Conținutul celulelor deschise ale acumulatorului pot cauza iritație respiratorie.** Aerisiți zona de lucru. În cazul în care simptomele persistă, consultați medicul.



AVERTISMENT: Pericol de arsuri. Lichidul acumulatorului poate fi inflamabil dacă este expus la scânteii sau flăcări.

Acumulatorul

TIP ACUMULATORI

DCS373 funcționează cu acumulatori de 18 volți.

Se pot folosi și acumulatori DCB180, DCB181, DCB182 sau DCB183. Pentru mai multe informații citiți **Specificațiile tehnice**.

Recomandări de depozitare

1. Cel mai bun loc de depozitare este un spațiu răcoros și uscat, ferit de lumina directă a soarelui și de căldura sau frigul excesive. Pentru performanța și durata de viață optime ale acumulatorului, depozitați acumulatorii la temperatura camerei atunci când nu sunt folosiți.
2. Pentru depozitarea pe perioade lungi și pentru rezultate optime, este recomandat să depozitați acumulatorul încărcat complet într-un loc răcoros și uscat, scos din încărcător.

NOTĂ: Acumulatorii nu trebuie depozitați descărcați complet. Acesta va trebui reîncărcat înainte de utilizare.

Etichetele de pe încărcător și de pe acumulator

Pe lângă pictogramele utilizate în acest manual, etichetele de pe încărcător și de pe acumulator indică următoarele pictograme:



Citiți manualul de instrucțiuni înainte de utilizare.



Se încarcă.



Încărcat complet.



Decalaj acumulator fierbinte/rece.



Problemă acumulator sau încărcător.



Problemă alimentare.



Nu puneți în contact cu obiecte conductibile.



Nu încărcați acumulatorii deteriorați.



Utilizați doar cu acumulatori DeWALT. Alți acumulatori ar putea exploda, determinând vătămări și daune.



Nu expuneți la apă.



Prevedeți imediat înlocuirea cablurilor de alimentare defecte.



Încărcați numai în condiții de temperatură de la 4 °C la 40 °C.



Eliminați acumulatorul în mod responsabil cu privire la mediul înconjurător.



Nu incinerati acumulatorii.



Încarcă acumulatori Li-Ion.



Consultați **Specificația tehnică** pentru timpul de încărcare.



Doar pentru utilizare în interior.

Conținutul ambalajului

Ambalajul conține:

- 1 Ferăstrău circular fără fir pentru debitarea metalelor
- 1 disc cu 30 dinți
- 1 Cheie hexagonală
- 2 Acumulatori Li-Ion (modelele M2)
- 1 Cutie pentru depozitare și transport
- 1 Încărcător
- 1 Manual de instrucțiuni
- 1 Schemă descompusă

NOTĂ: Acumulatorii, încărcătoarele și cutiile de depozitare și transport nu sunt incluse în cazul modelelor N.

- Verificați eventualele deteriorări ale unelei, ale componentelor sau accesoriilor, ce ar fi putut surveni în timpul transportului.
- Acordați timpul necesar pentru a citi integral și pentru a înțelege acest manual înainte de utilizare.

Descriere (fig. 1, 4–6)



AVERTISMENT: Nu modificați niciodată unealta electrică sau vreo componentă a acesteia. Acest fapt ar putea conduce la deteriorări sau vătămare personală.

- Întreprător de pornire
- Buton de siguranță pentru întreprătorul de pornire

- Manetă de reglare a adâncimii
 - Buton de blocare a axului
 - Indicator tăietură
 - Șurub de fixare disc
 - Apărătoare inferioară
 - Manetă retragere apărătoare inferioară
 - Acumulator
 - Vizor
 - Ghidaj
 - Cheie hexagonală
- Buton de detașare a acumulatorului
 - Mâner principal
 - Mâner auxiliar
 - Buton indicator combustibil (fig. 4)
 - Șaibă clemă interioară (fig. 5, 6)
 - Șaibă clemă exterioară (fig. 5, 6)
 - Ax ferăstrău (fig. 5, 6)
 - Disc (fig. 5, 6)

DESTINAȚIA DE UTILIZARE

Acest ferăstrău circular pentru debitarea metalelor este destinat doar profesioniștilor pentru a tăia metale ușoare și forme structurale metalice de mici dimensiuni.

NU utilizați în condiții de umezeală sau în prezența lichidelor sau a gazelor inflamabile.

Acest ferăstrău circular pentru debitarea metalelor este o unealtă electrică profesională. **NU** permiteți copiilor să intre în contact cu unealta. Este necesară supravegherea atunci când unealta este folosită de operatori neexperimentați.

- Acest aparat nu este destinat utilizării de către persoane (inclusiv copii) cu capacități fizice, senzoriale sau mentale reduse sau de către persoane lipsite de experiență și cunoștințe, cu excepția cazurilor în care acestea sunt supravegheate de către o persoană responsabilă pentru siguranța lor. Copiii nu trebuie lăsați niciodată singuri cu acest produs.



AVERTISMENT: Nu efectuați tăieri înclinate sau decupaje cu acest ferăstrău.

VIZOR (FIG. 1)



AVERTISMENT: Nu utilizați ferăstrăul fără vizor sau cu un vizor deteriorat. Dacă vizorul este deteriorat sau lipsește, prevedeți repararea ferăstrăului la un centru de service autorizat. Dacă ferăstrăul este utilizat fără vizor, așchiile metalice pot fi

proiectate prin apărătoare și pot cauza vătămări corporale.



ATENȚIE: Nu utilizați ulei sau lichide pentru debitare cu ferăstrăul pentru debitat metale. Nu utilizați soluții de curățat pentru a curăța vizorul. Soluțiile de curățat, lichidele pentru debitare sau uleiurile pot deteriora materialul plastic al vizorului, împiedicând utilizarea în siguranță a ferăstrăului.

Ferăstrăul este prevăzut cu un vizor (j) pe partea apărătorii superioare. Acest vizor îi permite utilizatorului să vadă linia de debitare pe materialul ce trebuie tăiat.

GHIDAJUL FERĂSTRĂULUI (FIG. 1)

Partea din față a ghidajului ferăstrăului (k) prezintă un indicator de tăiere (e) care îi permite operatorului să gliseze ferăstrăul de-a lungul liniilor de debitare. Alinierea liniei de debitare cu canelura de pe partea din față a ghidajului și centrarea acestuia folosind indicatorul de tăiere cu formă în V îi permite operatorului să mențină discul pe linia de debitare. Dacă linia de debitare este vizibilă prin cea mai îngustă porțiune a indicatorului de tăiere, discul va trece direct peste linia de debitare.

LUMINA DE LUCRU

Ferăstrău este prevăzut cu o lumină de lucru care este activată la apăsarea întrerupătorului de pornire. Lumina se stinge în mod automat după 20 de secunde de la eliberarea întrerupătorului de pornire. Dacă întrerupătorul de declanșare rămâne apăsat, lumina de lucru va rămâne în funcțiune.

NOTĂ: Lumina de lucru servește la iluminarea suprafeței de lucru din apropiere și nu are destinația de lanternă.

Siguranța electrică

Motorul electric a fost conceput pentru a fi alimentat cu un singur nivel de tensiune. Verificați întotdeauna ca tensiunea acumulatorului să corespundă tensiunii de pe plăcuța cu specificații. De asemenea, asigurați-vă că tensiunea încărcătorului dvs. corespunde cu aceea a sursei de alimentare.



Încărcătorul dvs. DEWALT prezintă izolare dublă în conformitate cu standardul EN 60335; prin urmare, nu este necesară împământarea.

În cazul în care cablul de alimentare este deteriorat, acesta trebuie să fie înlocuit cu un cablu special pregătit, disponibil la unitatea de service DEWALT.

Înlocuirea ștecherului (numai pentru Marea Britanie și Irlanda)

Dacă trebuie instalat un ștecher de alimentare nou:

- Eliminați în siguranță ștecherul vechi.
- Conectați conductorul maro la borna sub tensiune din ștecher.
- Conectați conductorul albastru la borna neutră.



AVERTISMENT: Nu trebuie efectuată nicio conexiune la borna de împământare.

Urmați instrucțiunile de montaj furnizate împreună cu ștecherule de bună calitate. Siguranță recomandată: 3 A.

Utilizarea unui cablu prelungitor

Un cablu prelungitor nu ar trebui folosit decât dacă este absolut necesar. Utilizați un cablu prelungitor aprobat, adecvat pentru puterea absorbită a încărcătorului dvs. (consultați **Specificațiile tehnice**). Dimensiunea minimă a conductorului este de 1 mm²; lungimea maximă este de 30 m.

Atunci când utilizați un tambur cu cablu, desfășurați întotdeauna complet cablul

ASAMBLARE ȘI REGLAJE



AVERTISMENT: Pentru a reduce riscul de vătămări personale grave, opriți unealta și deconectați acumulatorul înainte de a efectua orice reglaje sau de a scoate/instala atașamente sau accesorii. O pornire accidentală poate cauza vătămarea.



AVERTISMENT: Utilizați numai acumulatori și încărcătoare DEWALT.

Introducerea și scoaterea acumulatorului din unealtă (fig. 3)

NOTĂ: Pentru obținerea celor mai bune rezultate, asigurați-vă că acumulatorul este încărcat complet înainte de utilizare. Lumina se va stinge fără avertisment când acumulatorul este descărcat complet.

PENTRU A INSTALA UN ACUMULATOR ÎN MÂNERUL UNELTEI

1. Aliniați acumulatorul (i) cu canelurile din interiorul mânerului uneltei (fig. 3).
2. Împingeți-l în mâner până când acumulatorul este fixat bine în unealtă și asigurați-vă că nu se decuplează.

PENTRU A SCOATE ACUMULATORUL DIN UNEALTĂ

1. Apăsați butonul de detașare a acumulatorului (m) și trageți ferm acumulatorul din mânerul uneltei.
2. Introduceți acumulatorul în încărcător conform descrierii din secțiunea privind încărcătorul din acest manual.

ACUMULATORI CU INDICATOR DE NIVEL AL ÎNCĂRCĂRII (FIG. 4)

Unii acumulatori DEWALT sunt dotați cu un indicator pentru nivelul de încărcare care este compus din trei LED-uri verzi care indică nivelul de încărcare al acumulatorului.

Pentru a activa indicatorul nivelului de încărcare, apăsați și mențineți apăsat butonul acestuia (p). O combinație a celor trei LED-uri verzi se va aprinde desemnând nivelul actual de încărcare al acumulatorului. Atunci când nivelul de încărcare a acumulatorului este sub limita de utilizare admisă, indicatorul de nivel al încărcării nu se va aprinde iar acumulatorul va trebui reîncărcat.

NOTĂ: Indicatorul de nivel al încărcării reprezintă doar o estimare a nivelului de încărcare rămas al acumulatorului. Acesta nu indică funcționalitatea uneltei și poate varia în funcție de componentele produsului, temperatură și aplicația utilizatorului final.

Înterupătorul de declanșare (fig. 1)



AVERTISMENT: Această unealtă nu are posibilitatea de blocare a întrerupătorului de declanșare în poziția PORNIT și nu ar trebui niciodată blocat în această poziție prin orice mijloc.

Ferăstrăul este controlat cu un întrerupător de pornire (a) și cu un buton de siguranță (b). Butonul de siguranță trebuie să fie apăsat înainte ca întrerupătorul de pornire să determine pornirea ferăstrăului. Eliberarea întrerupătorului de pornire determină oprirea ferăstrăului.

Înlocuirea discurilor (fig. 1, 5–7)

PENTRU A MONTA DISCUL

1. Așezați șaița clemei interioare (q) pe axul ferăstrăului (s) cu suprafața plată mare orientată spre disc (fig. 5, 6).
2. Retrageți apărătoarea inferioară a discului (g) și așezați discul (t) pe axul ferăstrăului, sprijinit de șaița clemei interioare (q), asigurându-vă că discul se va roti în direcția corespunzătoare (direcția săgeții de rotație de pe discul ferăstrăului, iar dinții trebuie să indice în aceeași direcție ca direcția de rotație de pe ferăstrău). Nu porniți de la premisa că imprimarea de pe disc va fi întotdeauna orientată spre dvs., atunci când discul este montat corespunzător. La retragerea apărătorii inferioare a discului pentru a instala discul, verificați starea și funcționarea apărătorii inferioare a discului, pentru a vă asigura că funcționează corect. Asigurați-vă că apărătoarea se mișcă liber și nu atinge discul sau orice altă componentă, sub toate unghiurile și la toate adâncimile de tăiere.
3. Așezați șaița clemei exterioare (r) pe axul ferăstrăului (s) cu suprafața plată mare pe disc (t) și cu partea înclinată orientată spre exterior.
4. Înșurubați manual șurubul de fixare a discului (f) în axul ferăstrăului. (Șurubul are fileture cu strângere la stânga și trebuie să fie rotit în sens antiorar pentru a fi strâns. Consultați săgeata din Figura 7A.)
5. Apăsați butonul de blocare a axului (d) rotind, în același timp, axul cu cheia hexagonală (l, fig. 1) până când butonul se cuplează și discul nu se mai rotește.
6. Strângeți bine șurubul de fixare a discului folosind cheia hexagonală.

AVIZ: Nu cuplați niciodată siguranța axului în timpul funcționării ferăstrăului și nu forțați în niciun fel oprirea uneltei. Nu porniți niciodată ferăstrăul atunci când siguranța axului este cuplată. Ar putea surveni deteriorări grave ale ferăstrăului.

PENTRU A ÎNLOCUI DISCUL

1. Pentru a slăbi șurubul de fixare a discului (f), apăsați butonul de blocare a axului (d) și rotiți axul ferăstrăului (s) cu cheia hexagonală (l) până când se cuplează siguranța axului și discul nu se mai rotește. Cu siguranța axului cuplată, rotiți șurubul de fixare a discului în sens orar folosind cheia hexagonală. (Șurubul

are fileteri cu strângere la stânga și trebuie să fie rotit în sens orar pentru a fi slăbit. Consultați săgeata din Figura 7B.)

2. Scoateți doar șurubul de fixare a discului (f) și șaiba clemei exterioare (r). Scoateți discul vechi.
3. Curățați așchiile metalice/șpanul care s-au acumulat în zona apărătorii sau a șaibei clemei și verificați starea și funcționarea apărătorii inferioare a discului, așa cum s-a arătat anterior. Nu lubrifiați această zonă.
4. Selectați discul corespunzător pentru aplicație (consultați secțiunea **Discuri**). Utilizați întotdeauna discuri care sunt de dimensiunea (diametrul) corect cu orificiul central de dimensiunea și forma corespunzătoare pentru montajul pe axul ferăstrăului. Asigurați-vă întotdeauna că turația maximă recomandată (rpm) a discului ferăstrăului este egală sau mai mare cu turația (rpm) a ferăstrăului.
5. Urmați pașii de la 2 la 6 de la procedura **Pentru instalarea discului**, asigurându-vă că discul se va roti în direcția corespunzătoare.

APĂRĂTOAREA INFERIOARĂ A DISCULUI



AVERTISMENT: În anumite condiții de utilizare, așchiile metalice se pot înfige pe suprafața apărătorii inferioare, determinând frecarea acesteia de apărătoarea superioară. Verificați funcționarea apărătorii inferioare înainte de fiecare utilizare și îndepărtați așchiile înfipte în aceasta.



AVERTISMENT: Apărătoarea inferioară a discului este o componentă de siguranță care reduce riscul vătămării personale grave. Nu utilizați niciodată ferăstrăul dacă apărătoarea inferioară lipsește, este deteriorată, greșit asamblată sau nu funcționează corespunzător. Nu vă bazați pe apărătoarea inferioară a discului pentru a vă proteja în toate situațiile. Siguranța dvs. depinde de toate avertismentele și măsurile de precauție, precum și de funcționarea corespunzătoare a ferăstrăului. Verificați dacă apărătoarea inferioară se închide corect înainte de fiecare utilizare, conform descrierii din secțiunea Reguli suplimentare de siguranță pentru ferăstraiele circulare. Dacă apărătoarea inferioară a discului lipsește sau nu funcționează

corespunzător, solicitați remedierea ferăstrăului înainte de utilizare. Pentru asigurarea siguranței și fiabilității produsului, reparațiile, întreținerea și reglajele trebuie efectuate de un centru de service autorizat sau altă organizație de service calificată, folosind întotdeauna piese de schimb identice.

DISCURI



AVERTISMENT: Pentru a reduce la minimum riscul de vătămări oculare, purtați întotdeauna ochelari de protecție. Carbură este un material tare, dar casant. Corpurile străine din piesa de prelucrat precum fire sau cuie pot determina dinții să crape sau să se rupă. Utilizați ferăstrăul doar atunci când apărătoarea discului este montată. Montați discul corespunzător înainte de utilizare și folosiți întotdeauna discuri curate și ascuțite.

Disc	Diametru	Dinți	Aplicație
DT1212-QZ	140 mm (5-1/2")	30	Uz universal metale feroase debitare

Dacă aveți nevoie de asistență privind discurile, contactați reprezentantul dvs. local DeWALT dealer.

RECU

Recul reprezintă reacția bruscă a unui disc agățat, blocat sau aliniat incorect, ce determină deplasarea în sus a ferăstrăului, de pe piesa de prelucrat înspre operator. Atunci când discul este agățat sau blocat strâns în tăietura care se închide, acesta se împiedică, iar reacția motorului dirijează rapid unitatea înapoi înspre operator. Dacă discul se îndoiește sau nu se aliniază corect în tăietură, dinții de pe marginea din spate a discului pot săpa în suprafața superioară a lemnului, făcând ca discul să iasă în sus din tăietură și să fie proiectat înspre operator.

Există șanse mai ridicate de producere a reculului în prezența oricăreia dintre condițiile următoare.

1. SUPORT INADECVAT PENTRU PIESA DE PRELUCRAT

- A. Îndoirea sau ridicarea necorespunzătoare a piesei tăiate poate determina agățarea discului și poate duce la recul (fig. 9).
- B. Tăierea într-un material susținut numai la extremitățile exterioare poate cauza reculul.

Când materialul se slăbește, acesta se deformează, închizând tăietura și agățând discul (fig. 9).

- C. Tăierea unui material în consolă sau suspendat, de jos în sus, pe direcție verticală, poate cauza reculul. Piesa tăiată care cade poate agăța discul.
- D. Tăierea unor fâșii lungi și înguste poate, de asemenea, cauza reculul. Fâșia tăiată se poate îndoi sau răsuci, închizând tăietura și agățând discul.
- E. Agățarea apărătorii inferioare pe o suprafață aflată sub materialul tăiat reduce momentan controlul operatorului. Ferăstrăul se poate ridica parțial din tăietură, măbind probabilitatea de răsucire a discului.

2. SETAREA INADECVATĂ A ADÂNCIMII DE TĂIERE LA FERĂSTRĂU

Pentru a realiza cea mai eficientă tăietură, discul trebuie să pătrundă numai suficient de departe pentru a expune un dinte, așa cum se arată în Figura 8. Aceasta permite ghidajului să susțină discul și reduce la minimum răsucirea și agățarea în material. Consultați secțiunea **Reglarea adâncimii**.

3. RĂSUCIREA DISCULUI (ALINIERE INCORECTĂ LA TĂIERE)

- A. Dacă se împinge mai puternic pentru a tăia, discul se poate răsuci.
- B. Încercarea de întoarcere a ferăstrăului în tăietură (încercarea de revenire la linia marcată) poate cauza răsucirea discului.
- C. Întinderea pentru a opera cu unealta de lucru sau operarea ferăstrăului cu un control precar al corpului (dezechilibru) poate avea ca rezultat răsucirea discului.
- D. Modificarea prizei manuale sau a poziție corpului în timpul tăierii poate avea ca rezultat răsucirea discului.
- E. Retragerea ferăstrăului pentru degajarea discului poate duce la răsuciri.

4. UTILIZAREA DISCURILOR BOANTE SAU MURDARE

Discurile boante pot cauza o creștere a sarcinii ferăstrăului. Pentru a compensa, de regulă operatorul va împinge mai tare, ceea ce încarcă suplimentar unitatea și favorizează răsucirea discului în tăietură. De asemenea, discurile uzate pot avea un joc insuficient al

corpului, ceea ce mărește șansele de agățare și creștere a sarcinii.

5. REÎNCEPEREA UNEI TĂIETURI CU DINȚII DISCULUI BLOCAȚI ÎN MATERIAL

Ferăstrăul trebuie adus la turație maximă de operare înainte de a începe sau de a reîncepe o tăiere, după ce unitatea a fost oprită cu discul în tăietură. Nerespectarea acestei instrucțiuni poate duce la apariția reculului.

Orice alte condiții care pot duce la agățarea, blocarea, răsucirea sau alinierea incorectă a discului pot determina recul. Consultați secțiunile **Instrucțiuni suplimentare de siguranță pentru ferăstraiele circulare** și **Discuri** pentru proceduri și tehnici de natură să reducă la minimum apariția reculului.

Reglarea adâncimii (fig. 8)



AVERTISMENT: Pentru a reduce riscul de vătămări personale grave, opriți unealta și deconectați acumulatorul înainte de a efectua orice reglaje sau de a scoate/instala atașamente sau accesorii. O pornire accidentală poate cauza vătămarea.

Ferăstrău pentru debitarea metalelor este prevăzut cu un ghidaj pivotant care îi permite operatorului să seteze adâncimea de tăiere. Pentru o debitare cât mai eficientă, setați adâncimea astfel încât un dinte al discului să iasă pe partea inferioară a materialului ce trebuie să fie setat. Distanța se măsoară de la vârful dintelui până la partea de jos a nișei de pe partea din față a dintelui. Acest lucru reduce la minimum frecarea, îndepărtează așchiile metalice din tăietură, determină o operație de tăiere mai rapidă și la temperatură scăzută și reduce probabilitatea survenirii reculului.

PENTRU A SETA ADÂNCIMEA DE TĂIERE

1. Așezați bucata de material pe care intenționați să o tăiați de-a lungul discului, conform ilustrației.
2. Observați cât din lungimea dintelui iese pe partea inferioară a materialului.
3. Slăbiți maneta de reglare a adâncimii (c) și deplasați ghidajul pentru a modifica adâncimea de tăiere.
4. Strângeți bine la loc maneta de reglare a adâncimii.

Suport pentru piesa de prelucrat (fig. 9)

TĂIEREA FOILOR DE TABLĂ METALICE

Figura 9 indică modalitatea corectă și încorectă de susținere a unei foi de tablă de dimensiuni mari. Pentru a împiedica reculul, sprijiniți materialul aproape de tăietură. Nu sprijiniți materialul departe de tăietură. Dacă materialul este sprijinit departe de tăietură, discul se va îndoi și se va produce reculul. Atunci când tăiați fâșii subțiri, țineți discul la o distanță de minim 1/2" (aproximativ 13 mm) față de marginea materialului. Fâșiile subțiri se pot îndoi, cauzând reculul și sporind riscul de vătămări corporale.

DEBITAREA MAI MULTOR BUCĂȚI DE METAL RECTANGULARE

Prindeți materialul pe care intenționați să îl tăiați pe un banc de lucru sau pe altă suprafață de lucru, conform ilustrației de mai sus.

Tăiere (fig. 10, 11)

1. Țineți bine ferăstrăul cu ambele mâini. Figura 10 indică poziția corectă a mâinilor. Așezați-vă într-o parte a liniei de-a lungul căreia intenționați să tăiați. Această poziție vă va proteja împotriva vătămărilor cauzate de un eventual recul.
2. Atunci când tăiați capetele mai multor bucăți de metal rectangulare, așezați porțiunea cea mai lată a ghidajului pe partea materialului care este fixată pe bancul de lucru sau pe alt suport și nu pe partea materialului care va cădea după realizarea tăieturii.
3. Apăsăți întrerupătorul de pornire și lăsați ferăstrăul să atingă viteza maximă înainte de a așeza discul pe materialul ce trebuie să fie tăiat (fig. 11).
4. Împingeți ferăstrăul înainte de la o viteză care permite discului să taie fără efort.
5. La terminarea tăieturii, eliberați întrerupătorul și lăsați discul să se oprească înainte de a ridica ferăstrăul din piesa de prelucrat. Când ridicați ferăstrăul, apărătoarea se va închide automat sub disc.

CORECTAREA UNEI TĂIETURI

Dacă tăietura începe să se abată de la linia de debitare, nu încercați să o readuceți forțat pe traiectoria corectă. Forțarea unei corecții poate bloca ferăstrăul și poate cauza reculul. În schimb, eliberați întrerupătorul și lăsați discul să se oprească complet. Apoi scoateți ferăstrăul din tăietură. Porniți din nou ferăstrăul și introduceți-l din nou în tăietură, urmând linia de debitare dorită.



ATENȚIE: Nu tăiați șuruburi cu ferăstrăul pentru debitarea metalelor. Acest fapt poate conduce la deteriorarea ferăstrăului sau la vătămări corporale.

Prelungirea la maxim a duratei de funcționare a discului

Pentru a extinde durata de funcționare a discului, urmați aceste instrucțiuni:

- Nu forțați discul prin metal. Ferăstrăul trebuie să taie în ritm propriu și în pas constant.
- Schimbați discurile atunci când împingerea ferăstrăului prin tăietură nu se mai realizează cu ușurință, când motorul nu face față sau când discul se încălzește excesiv.
- Țineți baza ferăstrăului bine pe metalul pe care îl debitați.
- Dacă metalul pe care îl debitați vibrează sau tremură, prindeți-l cât mai aproape posibil de tăietură și încetiniți ritmul de debitare.

OPERARE



AVERTISMENT: Pentru a reduce riscul de vătămări personale grave, opriți unealta și deconectați acumulatorul înainte de a efectua orice reglaje sau de a scoate/instala atașamente sau accesorii. O pornire accidentală poate cauza vătămarea.



AVERTISMENT: Purtați întotdeauna echipament de protecție pentru urechi adecvat. În unele condiții și în funcție de durata de funcționare, zgomotul produs de acest produs poate duce la pierderea auzului.

Instrucțiuni de utilizare



AVERTISMENT:

- Respectați întotdeauna instrucțiunile de siguranță și reglementările aplicabile.
- Asigurați-vă că materialul ce trebuie debitat este fixat pe poziție.
- Aplicați numai o presiune ușoară pe unealtă și nu aplicați o presiune laterală pe discul ferăstrăului. Dacă este posibil, lucrați cu ghidajul apăsat pe piesa de prelucrat. Acest lucru preîntâmpină deteriorarea discului și împiedică săltarea și vibrațiile uneltei.
- Evitați exercitarea de suprasarcini.

- Lăsați discul să se miște liber pentru câteva secunde înainte de a începe efectuarea tăieturii.

Poziția corectă a mâinilor (fig. 10)



AVERTISMENT: Pentru a reduce riscul de vătămări corporale grave, adoptați **ÎNTOTDEAUNA** o poziție corectă a mâinilor, conform ilustrației.



AVERTISMENT: Pentru a reduce riscul de vătămări corporale grave, țineți **ÎNTOTDEAUNA** unealta ferm pentru a fi pregătiți pentru o reacție neașteptată.

Poziția corectă a mâinilor presupune ca o mână să fie ținută pe mânerul principal (n) și cealaltă mână să fie ținută pe mânerul auxiliar (o), ca în Figura 10, pentru a dirija ferăstrăul în mod corespunzător.

ÎNTREȚINEREA

Unealta dvs. DeWALT a fost concepută pentru a opera o perioadă îndelungată de timp, cu un nivel minim de întreținere. Funcționarea satisfăcătoare continuă depinde de îngrijirea corespunzătoare a unelei și de curățarea periodică.



AVERTISMENT: Pentru a reduce riscul de vătămări personale grave, opriți unealta și deconectați acumulatorul înainte de a efectua orice reglaje sau de a scoate/instala atașamente sau accesorii. O pornire accidentală poate cauza vătămarea.

Înlocuirea vizorului (fig. 1)



AVERTISMENT: Nu utilizați ferăstrăul fără vizor sau cu un vizor deteriorat. Dacă vizorul este deteriorat sau lipsește, prevedeați repararea ferăstrăului la un centru de service autorizat. Dacă ferăstrăul este utilizat fără vizor, așchiile metalice pot fi proiectate prin apărătoare și pot cauza vătămări corporale.

Vizorul (j) trebuie să fie înlocuit de un centru de service autorizat DeWALT.



ATENȚIE: Nu aplicați niciun fel de soluții de curățat pe vizor, pentru a evita mătuirea acestuia și compromiterea utilizării în siguranță a ferăstrăului. Utilizați aer comprimat pentru a îndepărta praful acumulat din

interiorul vizorului. Purtați ochelari de protecție în timpul acestei operațiuni.

Încărcătorul și acumulatorul nu sunt reparabile. Nu există componente ce pot fi reparate în interiorul acestuia.



Lubrifierea

Unealta dvs. electrică nu necesită lubrifiere suplimentară.



Curățarea



AVERTISMENT: Suflați murdăria și praful din carcasa principală cu aer uscat de îndată ce se strânge murdăria în interiorul și în jurul orificiilor de aerisire. Purtați echipament de protecție aprobat pentru ochi și o mască aprobată de praf atunci când efectuați procedura următoare.



AVERTISMENT: Nu utilizați niciodată solvenți sau alte produse chimice puternice pentru curățarea componentelor nemetalice ale unelei. Aceste produse chimice pot deprecia materialele utilizate în aceste componente. Folosiți o cârpă umezită doar cu apă și cu săpun delicat. Nu permiteți niciodată pătrunderea vreunui lichid în unealtă; nu scufundați niciodată vreo parte a unelei în lichid.

INSTRUCȚIUNI DE CURĂȚARE A ÎNCĂRCĂTORULUI



AVERTISMENT: Pericol de șoc electric. Deconectați încărcătorul de la priză înainte de curățare. Murdăria și unsoarea pot fi eliminate de pe partea exterioară a încărcătorului folosind o cârpă sau o perie moale nemetalică. Nu folosiți apă sau orice altă soluție de curățare.

Accesorii opționale



AVERTISMENT: Deoarece accesoriile, altele decât cele oferite de DeWALT, nu au fost testate pentru acest produs, folosirea unor astfel de accesorii cu această unealtă poate fi periculoasă. Pentru a reduce riscul de vătămare, trebuie utilizate exclusiv accesorii

recomandate DeWALT împreună cu acest produs.

Utilizați numai discuri DeWALT de 140 mm (5-1/2") pentru debitarea metalelor cu un ax de 20 .

Consultați reprezentantul dvs. pentru informații suplimentare despre accesoriile corespunzătoare.

Protejarea mediului înconjurător



Colectarea selectivă. Acest produs nu trebuie să fie aruncat împreună cu gunoiul menajer.



În cazul în care constatați că produsul dvs. DeWALT trebuie înlocuit sau în cazul în care nu vă mai este de folos, nu îl aruncați împreună cu gunoiul menajer. Prevedeți colectarea selectivă pentru acest produs.



Colectarea selectivă a produselor uzate și a ambalajelor permite reciclarea și refolosirea materialelor. Reutilizarea materialelor reciclate contribuie la prevenirea poluării mediului înconjurător și reduce cererea de materii prime.

Este posibil ca regulamentele locale să prevadă colectarea selectivă a produselor electrice de uz casnic la centrele municipale de deșeurii sau de către comerciant atunci când achiziționați un produs nou.

DeWALT pune la dispoziție o unitate pentru colectarea și reciclarea produselor DeWALT când acestea au ajuns la sfârșitul perioadei de funcționare. Pentru a beneficia de acest serviciu, vă rugăm să returnați produsul dvs. la orice agent de reparații autorizat care îl va colecta pentru dvs.

Puteți verifica localizarea celui mai apropiat agent de reparații autorizat contactând biroul DeWALT la adresa indicată în prezentul manual. Alternativ, o listă a agenților de reparații DeWALT autorizați și detalii complete despre operațiile de service post-vânzare și despre datele de contact sunt disponibile pe Internet la adresa:

www.2helpU.com.



Acumulator reîncărcabil

Acest acumulator cu durată lungă de viață trebuie să fie reîncărcat atunci când nu reușește să furnizeze putere suficientă în cazul lucrărilor efectuate cu ușurință anterior. La sfârșitul duratei

sale de utilizare, eliminați-l acordând o atenție corespunzătoare mediului înconjurător:

- Consumați complet acumulatorul, apoi scoateți-l din unealtă.
- Celulele Li-Ion sunt reciclabile. Duceți acumulatorii la reprezentantul dvs. sau la un centru local de reciclare. Acumulatorii colectați vor fi reciclați sau eliminați corespunzător.

Stanley Black & Decker
Phoenicia Business Center
,Strada Turturelelor, nr 11A, Etaj 6, Modul 15
Sector 3 Bucuresti
Telefon: +4021.320.61.04/05

