

# DEWALT®

**402118 - 07 RO**

Traducere a instrucțiunilor originale

## DCMPH566

Fig. A

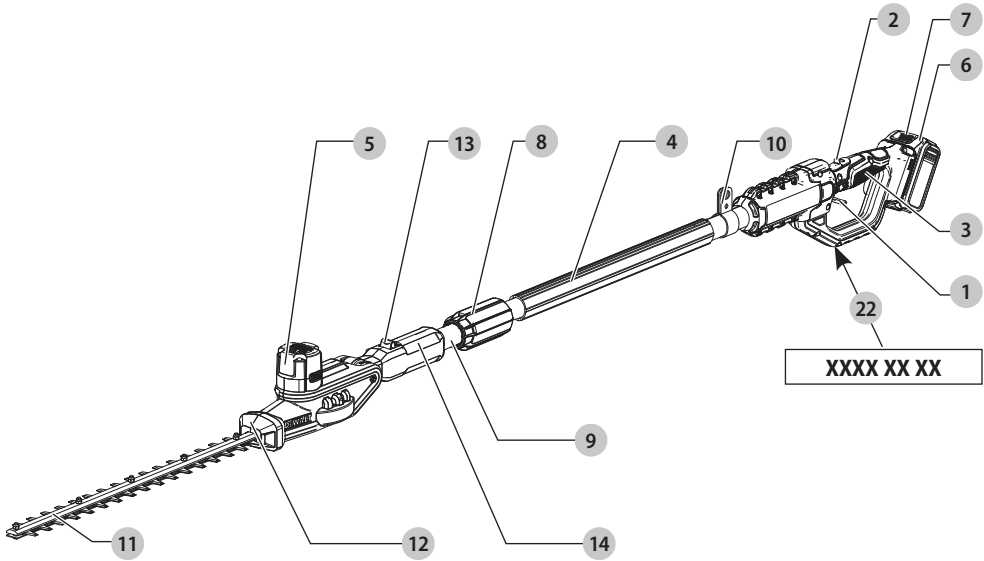


Fig. B

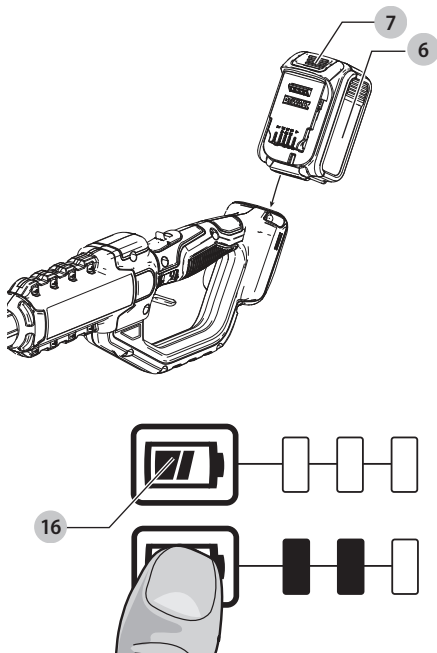


Fig. C

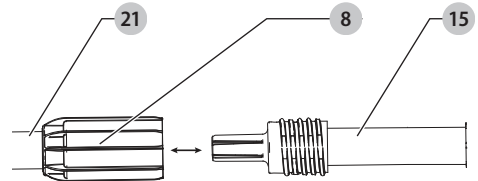


Fig. D

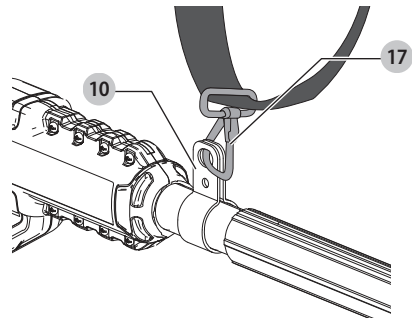


Fig. E

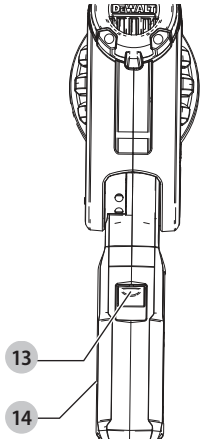


Fig. F

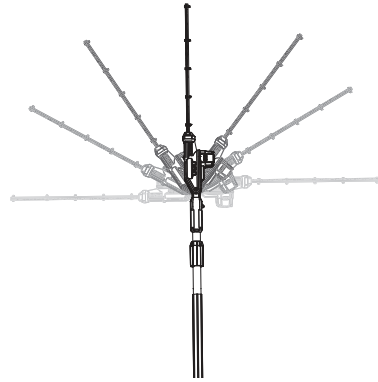


Fig. G

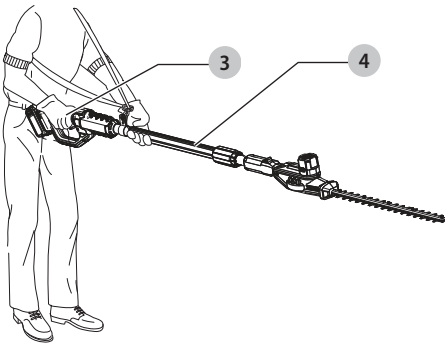


Fig. H

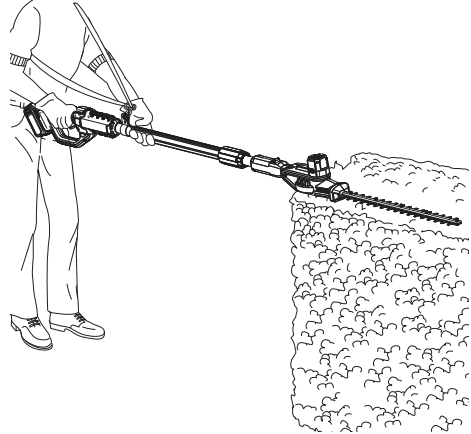


Fig. I

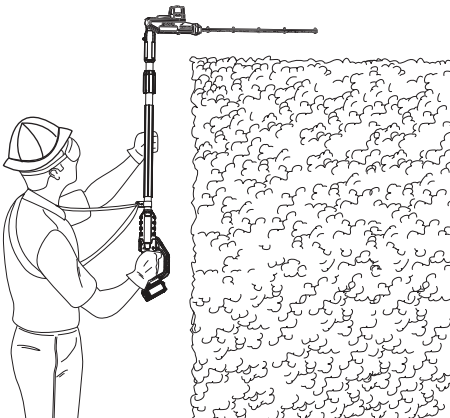


Fig. J

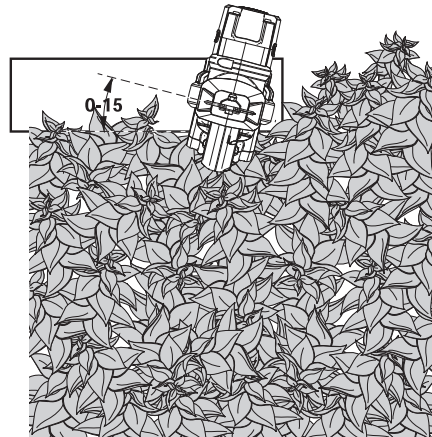


Fig. K

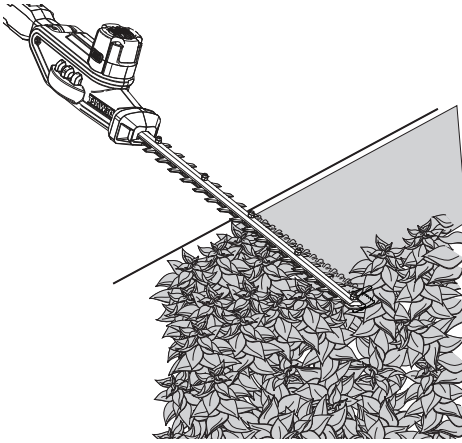


Fig. L

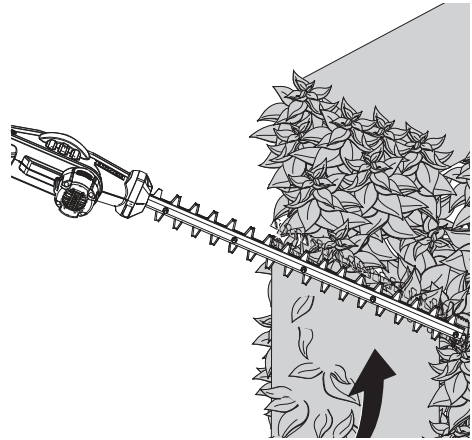


Fig. M

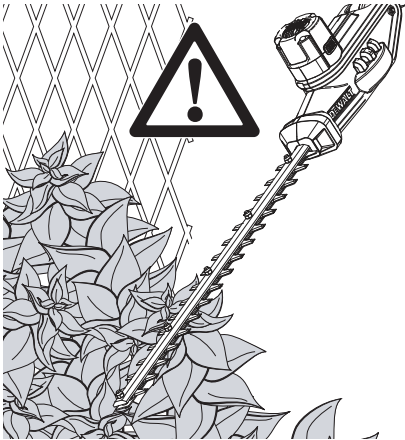
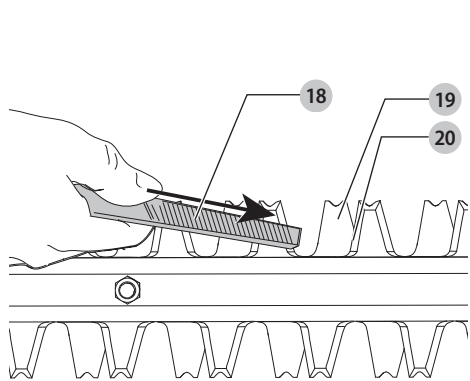


Fig. N



# TRIMMER CU EXTENSIE PENTRU TUNS GARD VIU 18V DCMPH566

## Felicitări!

Ați ales o unealtă DEWALT. Anii de experiență, cercetarea și inovarea minuțioasă în ceea ce privește produsul fac din DEWALT unul dintre partenerii cei mai de încredere pentru utilizatorii de unelte electrice profesionale.

## Specificații tehnice

|  |         | DCMPH566 |
|--|---------|----------|
| Tensiune   | V c.c.  | 18       |
| Tip acumulatori  |         | Li-Ion   |
| RPM  |         | 2800     |
| Greutate (fără acumulator)   | kg      | 3,6      |
| Valorile totale ale zgomotului și ale vibrațiilor (suma vectorială a trei axe) conform EN62841-1 |         |          |
| $L_{PA}$ (nivel presiune sonoră emisă)   | dB(A)   | 81,6     |
| $L_{WA}$ (nivel putere sonoră)   | dB(A)   | 93       |
| K (marjă pentru nivelul sonor dat)   | dB(A)   | 1,2      |
| Valoarea emisiilor de vibrații $a_{H1} =$  |         |          |
|  | $m/s^2$ | 2,5      |
| Marjă K =  |         |          |
|  | $m/s^2$ | 1,5      |

Nivelul de vibrații și/sau zgomot menționat în această fișă de informații a fost măsurat conform cu un test standardizat prevăzut de standardul EN62841 și poate fi folosit pentru compararea uneltelor. Poate fi folosit pentru o evaluare prealabilă a expunerii.



**AVERTIZARE:** Nivelul declarat al vibrațiilor și/sau zgomotului este valabil pentru aplicațiile principale ale unelei. În cazul în care unealta este utilizată pentru aplicații diferite, cu accesorii diferite sau este întreținută în mod necorespunzător, emisia de vibrații și/sau zgomot poate să fie diferită. Acest fapt poate mări semnificativ nivelul de expunere de-a lungul întregii perioade de lucru.

De asemenea, trebuie luată în considerare o estimare a nivelului de expunere la vibrații și/sau zgomot în cazurile în care unealta este oprită sau atunci când funcționează însă nu efectuează practic nicio operație. Acest fapt poate reduce semnificativ nivelul de expunere de-a lungul întregii perioade de lucru.

Identificați măsuri suplimentare de siguranță pentru a proteja operatorul de efectele vibrațiilor și/sau zgomotului, cum ar fi: efectuați întreținerea unelei și a accesoriilor vibrații, păstrați mâinile calde (important pentru vibrații), organizarea modelelor de lucru.

## Declarație de conformitate CE

### Directiva cu privire la Echipamentele Tehnologice



### Trimmer cu extensie pentru tuns gard viu 18V DCMPH566

DEWALT declară că aceste produse descrise în **Specificația tehnică** sunt conforme cu normele:

2006/42/EC, EN60745-1 :2010, ISO 10517 :2019.

2000/14/CE, Anexa V

DEKRA Certification B.V.

Meander 1051 / P.O. box 5185

6525 MJ ARNHEM / 6802 ED

ARNHEM, Olanda

LPA (presiune sonoră măsurată) 81,6 dB(A)

marjă (K) = 3,0 dB(A)

LWA (putere sonoră garantată) 95 dB(A)

Aceste produse sunt, de asemenea, conforme cu Directivele 2014/30/UE și 2011/65/UE. Pentru informații suplimentare, vă rugăm să contactați DEWALT la următoarea adresă sau să consultați coperta din spate a manualului.

Subsemnatul este responsabil pentru întocmirea dosarului tehnic și face această declarație în numele DEWALT.

Markus Rompel  
Vice-President Engineering, PTE-Europe  
DEWALT, Richard-Klinger-Straße 11,  
D-65510, Idstein, Germania  
21.10.2019



**Avertisment:** Pentru a reduce riscul vătămării, citiți manualul de instrucțiuni.

## Definiții: Instrucțiuni de siguranță

Definițiile de mai jos descriu nivelul de importanță al fiecărui cuvânt de semnalizare. Vă rugăm să citiți manualul și să fiți atent la aceste simboluri.



**PERICOL:** Indică o situație periculoasă imediată care, dacă nu este evitată, va determina **decesul sau vătămarea gravă**.



**AVERTIZARE:** Indică o situație potențial periculoasă care, dacă nu este evitată, ar putea determina **decesul sau vătămarea gravă**.



**ATENȚIE:** Indică o situație potențial periculoasă care, dacă nu este evitată, poate determina **vătămări minore sau medii**.

| Acumulatori |                 |          |               | Încărcătoare/timp de încărcare (Minute) |        |        |        |        |         |        |        |
|-------------|-----------------|----------|---------------|---|--------|--------|--------|--------|---------|--------|--------|
| Cat #       | V <sub>cc</sub> | Ah       | Greutate (kg) | DCB104                                  | DCB107 | DCB112 | DCB113 | DCB115 | DCB118  | DCB132 | DCB119 |
| DCB546      | 18/54           | 6,0/2,0  | 1,05          | 60                                      | 270    | 170    | 140    | 90     | 60      | 90     | X      |
| DCB547      | 18/54           | 9,0/3,0  | 1,46          | 75*                                     | 420    | 270    | 220    | 135*   | 75*     | 135*   | X      |
| DCB548      | 18/54           | 12,0/4,0 | 1,44          | 120                                     | 540    | 350    | 300    | 180    | 120     | 180    | X      |
| DCB181      | 18              | 1,5      | 0,35          | 22                                      | 70     | 45     | 35     | 22     | 22      | 22     | 45     |
| DCB182      | 18              | 4,0      | 0,61          | 60/40**                                 | 185    | 120    | 100    | 60     | 60/40** | 60     | 120    |
| DCB183/B    | 18              | 2,0      | 0,40          | 30                                      | 90     | 60     | 50     | 30     | 30      | 30     | 60     |
| DCB184/B    | 18              | 5,0      | 0,62          | 75/50**                                 | 240    | 150    | 120    | 75     | 75/50** | 75     | 150    |
| DCB185      | 18              | 1,3      | 0,35          | 22                                      | 60     | 40     | 30     | 22     | 22      | 22     | X      |
| DCB187      | 18              | 3,0      | 0,54          | 45                                      | 140    | 90     | 70     | 45     | 45      | 45     | 90     |
| DCB189      | 18              | 4,0      | 0,54          | 60                                      | 185    | 120    | 100    | 60     | 60      | 60     | 120    |

\*Codul de dată 201811475B sau ulterior

\*\*Codul de dată 201536 sau ulterior

**ATENȚIONARE:** Indică o practică necorelată cu vătămarea corporală care, dacă nu este evitată, poate determina daune ale bunurilor.



Indică un pericol de șoc electric.



Indică un risc de incendiu.

## AVERTIZĂRI GENERALE DE SIGURANȚĂ PRIVIND UNELTELE ELECTRICE



**AVERTIZARE:** Citiți toate avertizările de siguranță, instrucțiunile, ilustrațiile și specificațiile furnizate împreună cu această unealtă electrică. Nerespectarea tuturor instrucțiunilor enumerate în continuare poate conduce la electrocutare, incendii și/sau vătămări grave.

### PĂSTRAȚI TOATE AVERTIZĂRILE ȘI INSTRUCȚIUNILE PENTRU CONSULTARE ULTERIOARĂ.

Termenul „unealtă electrică” din avertizări se referă la unealta electrică (cu cablu) alimentată de la rețeaua de energie sau la unealta electrică (fără cablu) alimentată de la acumulator.

#### 1) Siguranța în zona de lucru

- Păstrați zona de lucru curată și bine iluminată.** Zonele dezordonate sau întunecate înlesnesc accidente.
- Nu operați uneltele electrice în atmosfere inflamabile, cum ar fi în prezența lichidelor, gazelor sau pulberilor explozive.** Uneltele electrice generează scântei ce pot aprinde pulberile sau vaporii.
- Țineți la distanță copiii și persoanele din jur în timp ce operați o unealtă electrică.** Distragera atenției poate conduce la pierderea controlului.

#### 2) Siguranța electrică

- Ștecherile uneltelor electrice trebuie să se potrivească cu priza. Nu modificați niciodată ștecherul în vreun fel. Nu folosiți adaptoare pentru ștechere împreună cu uneltele electrice împământate (legate la masă).** Ștecherile nemodificate și prizele compatibile vor reduce riscul de electrocutare.

- Evitați contactul corpului cu suprafețele împământate precum țevi, radiatoare, cuptoare și frigidere. Există un risc sporit de electrocutare în cazul în care corpul dvs. este împământat sau legat la masă.**
- Nu expuneți uneltele electrice la ploaie sau condiții de umezeală.** Apa pătrunsă într-o unealtă electrică va spori riscul de electrocutare.
- Nu manipulați necorespunzător cablul. Nu utilizați niciodată cablul pentru transportarea, tragerea sau scoaterea din priză a unelei electrice. Țineți cablul departe de căldură, ulei, muchii ascuțite sau componente în mișcare.** Cablurile deteriorate sau încurcate sporesc riscul electrocutării.
- Atunci când operați o unealtă de lucru în aer liber, utilizați un prelungitor pentru exterior.** Utilizarea unui cablu adecvat pentru exterior reduce riscul de electrocutare.
- În cazul în care operarea unei unelte electrice într-un spațiu cu umiditate nu poate fi evitată, utilizați o alimentare cu dispozitiv de protecție la curent rezidual (RCD).** Utilizarea unui dispozitiv RCD reduce riscul electrocutării.

#### 3) Siguranța corporală

- Fiți precaut, fiți atent la ceea ce faceți și respectați regulile generale atunci când operați o unealtă electrică. Nu utilizați o unealtă electrică atunci când sunteți obosit sau când vă aflați sub influența drogurilor, alcoolului sau a medicamentelor.** Un moment de neatenție în timpul operării uneltelor electrice poate conduce la vătămări corporale grave.
- Utilizați echipamentul de protecție. Purtați întotdeauna ochelari de protecție.** Echipamentul de protecție precum măștile anti-praf, încălțămîntea de siguranță antiderapantă, căștile sau dopurile pentru urechi utilizate pentru anumite condiții de lucru vor reduce vătămările corporale.
- Preveniți pornirea accidentală. Asigurați-vă că comutatorul se află în poziția oprit înainte de conectarea la sursa de alimentare și/sau la**

**acumulator, înainte de ridicarea sau transportarea uneltei.** Transportarea uneltelor electrice ținând degetul pe comutator sau alimentarea cu tensiune a uneltelor electrice ce au comutatorul în poziția pornit înlesnesc producerea accidentelor.

d) **Îndepărtați orice cheie sau clește de reglare înainte de a porni unealta electrică.** O cheie sau un clește rămas atașat la o componentă rotativă a uneltei electrice poate conduce la vătămări corporale.

e) **Nu vă întindeți pentru a apuca unealta de lucru. Mențineți-vă întotdeauna stabilitatea și echilibrul.** Acest lucru permite un control mai bun al uneltei electrice în situații neașteptate.

f) **Îmbrăcați-vă corespunzător. Nu purtați îmbrăcăminte largă sau bijuterii. Păstrați-vă părul și îmbrăcăminte departe de componentele aflate în mișcare.** Îmbrăcăminte largă, bijuteriile sau părul lung pot fi prinse în componentele în mișcare.

g) **În cazul în care dispozitivele prezintă posibilitatea conectării de accesorii pentru aspirația și colectarea prafului, asigurați-vă că aceste accesorii sunt conectate și utilizate în mod corespunzător.** Utilizarea dispozitivelor de colectare a prafului poate reduce pericolele impuse de existența prafului.

h) **Nu lăsați ca familiaritatea dobândită în urma utilizării frecvente a uneltei să vă facă să deveniți neatenți și să ignorați principiile de securitate ale uneltei.** O acțiune neatență poate cauza vătămarea gravă într-o clipită.

#### 4) Utilizarea și îngrijirea uneltei electrice

a) **Nu forțați unealta electrică. Utilizați unealta electrică adecvată pentru aplicația dvs.** Unealta de lucru adecvată va efectua lucrarea mai bine și în mod mai sigur, în ritmul pentru care a fost concepută.

b) **Nu utilizați unealta electrică în cazul în care comutatorul nu comută în poziția pornit și oprit.** Orice unealtă electrică ce nu poate fi controlată cu ajutorul comutatorului este periculoasă și trebuie să fie reparată.

c) **Deconectați ștecherul de la sursa de alimentare și/ sau scoateți acumulatorul de la unealta electrică, dacă este detașabil, înaintea efectuării oricăror reglaje, modificării accesoriilor sau depozitării uneltelor electrice.** Aceste măsuri preventive de siguranță reduc riscul pornirii accidentale a uneltei electrice.

d) **Nu depozitați uneltele electrice în stare inactivă la îndemâna copiilor și nu permiteți persoanelor nefamiliarizate cu unealta de lucru sau cu aceste instrucțiuni să o utilizeze.** Uneltele electrice sunt periculoase în mâinile utilizatorilor neinstruiți.

e) **Întrețineți uneltele electrice și accesoriile. Verificați alinierea necorespunzătoare sau blocarea componentelor în mișcare, ruperea componentelor și orice altă stare ce ar putea afecta operarea uneltelor electrice. În cazul deteriorării, prevedeți repararea uneltei electrice înainte de utilizare.** Multe accidente sunt cauzate de unelte electrice întreținute necorespunzător.

f) **Păstrați uneltele de tăiat, ascuțite și curate.** Este puțin probabil ca uneltele de tăiat cu tășuri ascuțite și întreținute în mod corespunzător să se blocheze, acestea fiind mai ușor de controlat.

g) **Utilizați unealta electrică, accesoriile și cuțitele uneltei etc. conform acestor instrucțiuni, ținând cont de condițiile de lucru și de lucrarea ce trebuie să fie efectuată.** Utilizarea uneltei de lucru pentru operații diferite de cele conforme destinației de utilizare ar putea conduce la situații periculoase.

h) **Țineți mânerul și suprafețele de prindere uscate, curate și lipsite de ulei și unsoare.** Mânerul și suprafețele de prindere alunecoase nu permit manipularea și controlul în siguranță a uneltei în situații neașteptate.

#### 5) Utilizarea și îngrijirea uneltelor cu acumulator

a) **Reîncărcați folosind exclusiv încărcătorul specificat de către producător.** Un încărcător adecvat pentru un anumit tip de acumulator poate genera risc de incendiu atunci când este utilizat cu un alt tip de acumulator.

b) **Utilizați uneltele electrice exclusiv împreună cu acumulatorii specificați.** Utilizarea oricăror alți acumulatori poate genera riscuri de vătămare și incendiu.

c) **Atunci când acumulatorul nu este utilizat, păstrați-l ferit de alte obiecte metalice, precum agrafe de birou, monede, chei, cuie, șuruburi sau alte obiecte metalice mici ce ar putea crea prin contact conexiunea între cele două borne.** Scurt-circuitarea bornelor acumulatorului poate determina arsuri sau incendii.

d) **În condiții de utilizare necorectă, este posibil să fie evacuat lichid din acumulator; evitați contactul cu acesta. În cazul în care survine contactul accidental, clătiți cu apă. În cazul în care lichidul intră în contact cu ochii, consultați, de urgență, medicul.** Lichidul evacuat din acumulator poate cauza iritații sau arsuri.

e) **Nu folosiți un acumulator sau o unealtă care este deteriorată sau modificată.** Acumulatorii deteriorați sau modificați pot avea un comportament imprevizibil ce poate conduce la incendiu, explozie sau risc de vătămare.

f) **Nu expuneți acumulatorul sau unealta la foc sau temperatură excesivă.** Expunerea la foc sau temperaturi de peste 130 °C poate provoca explozie.

g) **Respectați toate instrucțiunile de încărcare și nu încărcați acumulatorul sau unealta în afara intervalului de temperatură specificat în instrucțiuni.** Încărcarea necorespunzătoare sau la temperaturi care nu sunt în intervalul specificat poate deteriora acumulatorul și poate crește riscul de incendiu.

#### 6) Service

a) **Prevedeți repararea uneltei de lucru de către o persoană calificată, folosind exclusiv piese de schimb identice.** Astfel, vă asigurați că se menține siguranța în folosirea uneltei.

b) **Niciodată nu serviți acumulatorii deteriorați.** Servisarea acumulatorilor ar trebui să fie efectuată numai de către producător sau furnizorii autorizați de service.

## Instrucțiuni suplimentare de siguranță pentru trimmerele pentru tuns gard viu



**AVERTIZARE:** Elementele de tăiat vor continua să se miște după ce motorul este oprit.

- **Țineți toate părțile corpului la distanță față de lamă. Nu îndepărtați materialul tăiat sau nu prindeți materialul care trebuie tăiat atunci când lamele sunt în mișcare.** Lamele vor continua să se miște după ce comutatorul este oprit. Un moment de neatenție în timpul operării foarfecii pentru tăiat garduri vii poate conduce la vătămări corporale grave.
- **Transportați trimmerul pentru gard viu de mâner cu lama oprită și având grijă să nu operați niciun comutator de alimentare.** Transportarea corectă a trimmerului pentru gard viu va reduce riscul de pornire accidentală și de vătămare corporală provocată de lame.
- **În cazul transportării sau depozitării trimmerului pentru gard viu, montați întotdeauna capacul lamei.** Manipularea corectă a trimmerului pentru gard viu va reduce de vătămare corporală provocată de lame.
- **La curățarea materialului blocat sau la servisarea unității, asigurați-vă că toate comutatoarele sunt oprite, iar acumulatorul este scos sau deconectat.** Activarea neașteptată a trimmerului pentru gard viu fără apărătoare sau fără mâner poate provoca vătămare corporală.
- **Țineți trimmerul pentru gard viu exclusiv de suprafețele izolate pentru prindere deoarece lama de tăiere poate atinge cabluri ascunse.** Contactul lamelor cu un cablu sub tensiune ar putea determina scurgerea curentului în componentele metalice expuse ale trimmerului pentru gard viu și ar putea electrocuta operatorul.
- **Păstrați toate cablurile de alimentare departe de zona de tăiere.** Cablurile pot fi ascunse în arbuști și pot fi tăiate accidental cu lama.
- **Nu utilizați trimmerul pentru gard viu în condiții meteorologice nefavorabile, în special atunci când există un risc de trăsnet.** Acest lucru reduce riscul de a fi lovit de fulger.
- **Pentru a reduce riscul de electrocutare, nu folosiți niciodată trimmerul pentru gard viu extins aproape de liniile electrice.** Contactul sau folosirea în apropierea liniilor electrice poate provoca accidente grave sau electrocutare, ducând la deces.
- **Folosiți întotdeauna două mâini atunci când operați trimmerul pentru gard viu extins.** Țineți extensia trimmerului pentru gard viu cu ambele mâini pentru a evita pierderea controlului.
- **Folosiți întotdeauna cască de protecție când operați trimmerul pentru gard viu extins.** Căderea bucăților poate duce la vătămări corporale grave.
- **Verificați arbuștiul pentru obiecte străine, de exemplu, garduri de sârmă.**
- Trimmerul pentru gard viu este destinat a fi utilizat de către operatorul la nivelul solului și nu pe scări sau orice alt suport instabil; înainte de a tunde gardul viu, utilizatorul trebuie să se

asigure că dispozitivul(e) de blocare pentru orice elemente în mișcare (de exemplu, elementul de extensie și de pivotare), dacă există, sunt în poziția blocat

- Destinația de utilizare este descrisă în acest manual de instrucțiuni. Utilizarea vreunui accesoriu sau atașament sau efectuarea vreunei operațiuni cu această unealtă diferite de cele recomandate în prezentul manual de instrucțiuni poate implica un risc de vătămare corporală și/sau daune asupra obiectelor.
- Nu cărați unealta cu mâinile pe mânerul frontal, pe comutator sau pe comutatorul de declanșare decât în cazul în care acumulatorul a fost scos.
- Dacă nu ați mai utilizat un trimmer pentru tăiat gard viu, solicitați indicații practice unui utilizator experimentat, pe lângă studiarea acestui manual.
- Nu atingeți niciodată lamele în timp ce unealta este în funcțiune.
- Nu încercați niciodată să forțați lamele să se oprească.
- Nu așezați unealta pe jos până când lamele nu s-au oprit complet.
- Verificați lamele în mod regulat pentru a depista semne de deteriorare și uzură. Nu utilizați unealta dacă lamele sunt deteriorate.
- Aveți grijă să evitați obiectele dure (ex. sârme metalice, grilaje) atunci când utilizați mașina. În cazul în care loviți accidental un astfel de obiect, opriți imediat unealta și verificați-o pentru a depista eventualele deteriorări.
- În cazul în care unealta începe să vibreze anormal, opriți-o imediat și scoateți acumulatorul, apoi verificați eventualele deteriorări.
- În cazul în care unealta se blochează, opriți-o imediat. Scoateți acumulatorul înainte de a încerca să eliminați orice blocaj.
- După utilizare, poziționați husa din dotare peste lame. Depozitați unealta, asigurându-vă că lama nu este expusă.
- Atunci când utilizați unealta, asigurați-vă întotdeauna că apărătoarele sunt montate. Nu încercați niciodată să utilizați o unealtă incomplet montată sau o unealtă ce a suferit modificări neautorizate.
- Nu permiteți niciodată copiilor să utilizeze unealta.
- Fiți atenți la reziduurile care cad în timpul tăierii părților superioare ale unui gard viu.
- Țineți întotdeauna unealta cu ambele mâini folosind mânerul prevăzute în acest scop.

### Riscuri reziduale

În ciuda aplicării regulamentelor de siguranță corespunzătoare și implementării dispozitivelor de siguranță, anumite riscuri reziduale nu pot fi evitate. Acestea sunt:

- Afectarea auzului.
- Riscul de vătămări corporale datorat particulelor proiectate.
- Riscul de arsuri cauzate de accesoriile încălzite pe durata operării.
- Riscul de vătămări corporale datorat utilizării prelungite.

### PĂSTRAȚI ACESTE INSTRUCȚIUNI



## Încărcătoarele

Încărcătoarele DeWALT nu necesită nicio reglare și sunt concepute să fie cât mai ușor posibil de operat.

### Siguranța electrică

Motorul electric a fost conceput pentru a fi alimentat cu un singur nivel de tensiune. Verificați întotdeauna ca tensiunea acumulatorului să corespundă tensiunii de pe plăcuța cu specificații. De asemenea, asigurați-vă că tensiunea încărcătorului dvs. corespunde cu aceea a sursei de alimentare.



Încărcătorul dvs. DeWALT prezintă izolare dublă în conformitate cu standardul EN60335; prin urmare, nu este necesară împământarea.

În cazul în care cablul de alimentare este deteriorat, acesta trebuie să fie înlocuit cu un cablu special pregătit, disponibil la unitatea de service DeWALT.

### Înlocuirea ștecherului (numai pentru Marea Britanie și Irlanda)

Dacă trebuie instalat un ștecher de alimentare nou:

- Eliminați în siguranță ștecherul vechi.
- Conectați conductorul maro la borna sub tensiune din ștecher.
- Conectați cablul albastru la borna neutră.



**AVERTIZARE:** Nu trebuie efectuată nicio conexiune la borna de împământare.

Urmați instrucțiunile de montaj furnizate împreună cu ștecherule de bună calitate. Siguranță recomandată: 3 A.

### Utilizarea unui cablu prelungitor

Un cablu prelungitor nu ar trebui folosit decât dacă este absolut necesar. Utilizați un cablu prelungitor aprobat, adecvat pentru puterea absorbită a încărcătorului dvs. (consultați **Specificațiile tehnice**). Dimensiunea minimă a conductorului este de 1 mm<sup>2</sup>; lungimea maximă este de 30 m.

Atunci când utilizați un tambur cu cablu, desfășurați întotdeauna complet cablul.

### Instrucțiuni importante de siguranță pentru toate încărcătoarele de acumulatori

**PĂSTRAȚI ACESTE INSTRUCȚIUNI:** Acest manual conține instrucțiuni importante de siguranță și operare pentru încărcătoarele de acumulatori (consultați secțiunea **Specificații tehnice**).

- Înainte de a utiliza stația de încărcare, citiți toate instrucțiunile și marcajele de atenționare de pe încărcător, de pe acumulator și de pe produsul cu acumulator.



**AVERTIZARE:** Pericol de șoc electric. Nu lăsați niciun lichid să pătrundă în interiorul încărcătorului. Se poate genera șoc electric.



**AVERTIZARE:** Vă recomandăm să folosiți un dispozitiv pentru curentul rezidual cu un curent nominal de 30 mA sau mai puțin.



**ATENȚIE:** Pericol de arsuri. Pentru a reduce riscul de vătămare, încărcați exclusiv acumulatori reincărcabili DeWALT. Alte tipuri de acumulatori pot exploda, determinând vătămări și daune.



**ATENȚIE:** Copiii trebuie să fie supravegheați, pentru a vă asigura că nu se joacă cu aparatul.

**ATENȚIONARE:** În anumite condiții, cu încărcătorul conectat la sursa de alimentare, contactele de încărcare expuse din interiorul încărcătorului pot fi scurtcircuitate de materiale străine. Materialele străine conductibile precum, fără a se limita însă la, vată minerală, folie de aluminiu sau orice depunere de particule metalice trebuie ținute la distanță de compartimentele încărcătorului. Deconectați întotdeauna încărcătorul de la sursa de alimentare atunci când nu există acumulator în compartiment. Deconectați încărcătorul înainte de a încerca să îl curățați

- **NU încercați să încărcați acumulatorul cu alte încărcătoare decât cele specificate în acest manual.** Încărcătorul și acumulatorul sunt special concepute să funcționeze împreună.
- **Aceste încărcătoare nu sunt destinate altor scopuri decât celor de încărcare a acumulatorilor reincărcabili DeWALT.** Orice alte utilizări pot genera risc de incendiu, șoc electric sau electrocutare.
- **Nu expuneți încărcătorul la ploaie sau zăpadă.**
- **Când deconectați încărcătorul, trageți de ștecher și nu de cablu.** Astfel se va reduce riscul de deteriorare a ștecherului și a cablului electric.
- **Asigurați-vă că nu este posibil să se calce pe cablu, că nimeni nu se poate împiedica de acesta și că nu este, de altfel, supus deteriorării sau deformării.**
- **Nu utilizați un cablu prelungitor decât dacă este absolut necesar.** Utilizarea unui cablu prelungitor necorespunzător poate genera risc de incendiu, șoc electric sau electrocutare.
- **Nu poziționați niciun obiect deasupra încărcătorului sau nu poziționați încărcătorul pe o suprafață moale ce poate bloca fantele de aerisire și poate conduce la o căldură internă excesivă.** Amplasați încărcătorul într-o poziție ferită de orice sursă de căldură. Încărcătorul este ventilat prin fantele din partea superioară și din partea inferioară a carcasei.
- **Nu operați încărcătorul cu un cablu sau ștecher deteriorat** preveďteți imediat înlocuirea acestora.
- **Nu operați încărcătorul dacă a suferit o lovitură puternică, dacă a fost scâpat sau deteriorat în vreun fel.** Duceți-l la un centru de service autorizat.
- **Nu dezamblați încărcătorul; duceți-l la un centru de service autorizat atunci când sunt necesare operații de service sau reparații.** Reasamblarea incorectă poate genera risc de șoc electric, electrocutare sau incendiu.
- În cazul deteriorării cablului de alimentare, acesta trebuie înlocuit imediat de către producător, agentul său de service sau orice altă persoană calificată pentru a evita orice pericol.
- **Deconectați stația de încărcare de la priză înainte de a încerca orice operație de curățare.** Astfel se va reduce riscul de șoc electric. Scoaterea acumulatorului nu va reduce acest risc.
- **NICIODATĂ** nu încercați să conectați două încărcătoare simultan.

- **Încărcătorul este conceput să opereze cu o tensiune electrică standard de 230 V. Nu încercați să îl utilizați cu nicio altă tensiune. Această recomandare nu se aplică încărcătorului auto.**

### Încărcarea acumulatorului (Fig. B)

1. Conectați stația de încărcare la o priză corespunzătoare, înainte de a introduce acumulatorul.
2. Introduceți acumulatorul **6** în încărcător, asigurându-vă că acesta este poziționat corect. Indicatorul luminos roșu (încărcare) va lumina intermitent în mod repetat, indicând că procesul de încărcare a început.
3. Finalizarea încărcării va fi indicată de indicatorul luminos roșu care va rămâne APRINS continuu. Acumulatorul este complet încărcat și poate fi utilizat imediat sau poate fi lăsat în încărcător. Pentru a scoate acumulatorul din încărcător, apăsați butonul **7** de pe acumulator.

**NOTĂ:** Pentru asigurarea unei performanțe și durate de viață maxime a acumulatorilor litiu-ion, încărcăți complet înainte de prima utilizare.

### Operarea încărcătorului

Consultați indicatorii de mai jos privind starea de încărcare a acumulatorului.

| Indicatoare de încărcare |                                    |  |
|--------------------------|------------------------------------|--|
|                          | Se încarcă                         |  |
|                          | Încărcat complet                   |  |
|                          | Decalaj acumulator fierbinte/rece* |  |

\*Indicatorul luminos roșu se va aprinde intermitent continuu, dar rămâne aprins un indicator luminos galben în timpul acestei operații. După ce acumulatorul a atins o temperatură corespunzătoare, indicatorul luminos galben se stinge și încărcătorul reia procedura de încărcare.

Încărcătorul(oarele) compatibil(e) nu va/vor încărca un acumulator defect. Încărcătorul va indica acumulator defect atunci când nu luminează.

**NOTĂ:** Aceasta ar putea însemna, de asemenea, o problemă la încărcător.

Dacă încărcătorul indică o problemă, duceți-l împreună cu acumulatorul la un centru de service autorizat pentru a fi testat.

### Decalajul de întârziere acumulator fierbinte/rece

Atunci când încărcătorul detectează prezența unui acumulator prea fierbinte sau prea rece, acesta pornește automat un decalaj de întârziere pentru acumulatorul fierbinte/rece, suspendând încărcarea până când acumulatorul ajunge la o temperatură corespunzătoare. Încărcătorul comută apoi automat în modul de încărcare a acumulatorului. Această funcție asigură o durată maximă de viață a acumulatorului.

Un acumulator rece se va încălzi la jumătate din capacitate față de unul cald. Pachetul de acumulatori se va încălzi la acea viteză redusă pe toată perioada ciclului de încărcare și nu va reveni la viteza maximă de încărcare chiar dacă acesta se încălzește.

Încărcătorul DCB118 este echipat cu un ventilator intern proiectat să răcească acumulatorul. Ventilatorul va porni automat atunci când acumulatorul trebuie să fie răcit. Nu utilizați niciodată încărcătorul dacă ventilatorul nu funcționează corect sau dacă fantele de ventilație sunt blocate. Nu permiteți ca obiectele străine să pătrundă în interiorul încărcătorului.

### Sistemul electronic de protecție

Uneltele cu acumulatori XR Li-Ion sunt prevăzute cu un sistem de protecție electronică ce va proteja acumulatorul împotriva suprasarcinii, supraîncălzirii sau descărcării profunde.

Unealta se va opri în mod automat dacă sistemul de protecție electronică este activat. În acest caz, poziționați acumulatorul Li-Ion pe încărcător până când este încărcat complet.

### Suportul de perete

Aceste încărcătoare sunt proiectate pentru a fi montate pe perete sau să stea în poziție verticală pe o suprafață a mesei sau pe o suprafață de lucru. În cazul montării pe perete, poziționați încărcătorul la îndemână într-o priză electrică, și departe de un colț sau alte obstacole care ar putea împiedica fluxul de aer. Utilizați partea din spate a încărcătorului ca șablon pentru amplasarea șuruburilor de fixare pe perete. Montați încărcătorul în siguranță, cu ajutorul unor șuruburi pentru gips-carton (achiziționate separat) de cel puțin 25,4 mm lungime, cu un diametru al capului de șurub 7-9 mm, înșurubate în lemn la o adâncime optimă, lăsând expus aproximativ 5,5 mm din șurub. Aliniați fantele de pe partea din spate a încărcătorului cu șuruburile expuse și introduceți pe deplin în sloturi.

### Instrucțiuni de curățare a încărcătorului

**⚠️ AVERTIZARE: Pericol de șoc electric. Deconectați încărcătorul de la priză înainte de curățare.** Murdăria și unsoarea pot fi eliminate de pe partea exterioară a încărcătorului folosind o cârpă sau o perie moale nemetalică. Nu folosiți apă sau orice altă soluție de curățare. Nu permiteți niciodată pătrunderea vreunui lichid în unelată; nu scufundați niciodată vre-o parte a uneltei în lichid.

## Acumulatori

### Instrucțiuni importante de siguranță pentru toți acumulatorii

Atunci când comandați acumulatori de schimb, asigurați-vă că includeți numărul de catalog și tensiunea.

Pachetul de acumulatori nu este complet încărcat când îl scoateți din cutie. Înainte de a utiliza acumulatorul și încărcătorul, citiți instrucțiunile de siguranță de mai jos. Apoi urmați procedurile de încărcare menționate.

### CITIȚI TOATE INSTRUCȚIUNILE

- **Nu încercați sau nu utilizați acumulatori în atmosfere explozive, cum ar fi în prezența lichidelor, gazelor sau pulberilor explozive.** Introducerea sau scoaterea acumulatorului din încărcător poate aprinde pulberile sau vaporii.
- **Nu introduceți niciodată acumulatorul forțat în încărcător. Nu modificați acumulatorul în niciun fel**

**pentru a intra într-un încărcător necompatibil deoarece acesta se poate rupe cauzând vătămări corporale grave.**

- **Încărcați acumulatorii numai cu încărcătoare DEWALT.**
- **NU stropiți sau nu scufundați în apă sau alte lichide.**
- **Nu depozitați sau nu utilizați unealta și acumulatorul în locații în care temperatura poate atinge sau depăși 40 °C (104 °F) (precum ateliere în aer liber sau construcții metalice pe timpul verii).**
- **Nu incinerati acumulatorul chiar dacă este foarte deteriorat sau dacă este complet uzat.** Acumulatorul poate exploda în foc. Se creează vapori și materiale toxice când acumulatorii litiu ion sunt arși.
- **În cazul în care lichidul din acumulator intră în contact cu pielea, spălați imediat zona cu apă și săpun delicat.** În cazul în care lichidul acumulatorului intră în ochi, clătiți ochii deschiși timp de 15 minute sau până când trece iritația. În cazul în care este necesară asistență medicală, informați medicul că electrolitul acumulatorului este compus dintr-un amestec de carbonați organici lichizi și săruri de litiu.
- **Conținutul celulelor deschise ale acumulatorului pot cauza iritație respiratorie.** Aerisiți zona de lucru. În cazul în care simptomele persistă, consultați medicul.



**AVERTIZARE: Pericol de arsuri.** Lichidul acumulatorului poate fi inflamabil dacă este expus la scânteii sau flăcări.



**AVERTIZARE:** Nu încercați niciodată să deschideți acumulatorul sub niciun motiv. În cazul în care acumulatorul este crăpat sau deteriorat, nu îl introduceți în încărcător. Nu striviți, nu scăpați sau nu deteriorați acumulatorul. Nu utilizați un acumulator sau un încărcător care a suferit o lovitură puternică, a fost scăpat pe jos, a fost călcat sau deteriorat în vreun fel (ex. înțepat cu un cui, lovit cu un ciocan, călcat în picioare). Se poate genera șoc electric sau electrocutare. Acumulatorii deteriorați trebuie returnați la centrul de service pentru reciclare.



**AVERTIZARE: Pericol de incendiu. Nu depozitați și nu transportați pachetul de acumulatori astfel încât obiectele metalice să poată intra în contact cu bornele expuse ale acumulatorului.** De exemplu, nu așezați acumulatorul în șorțuri, buzunare, cutii de scule, cutii de produse, sertare etc., cu cuie, șuruburi, chei etc.



**ATENȚIE: Când nu este în funcțiune, poziționați unealta pe partea laterală, pe o suprafață stabilă unde nu va cauza pericol de împiedicare sau cădere.** Unele unelte cu acumulatori mari vor sta vertical pe acumulator, însă pot fi ușor răsturnate.

## Transport



**AVERTIZARE: Pericol de incendiu.** Transportarea acumulatorilor poate cauza eventual incendii dacă bornele acestora intră accidental în contact cu materiale conductoare. În cazul transportării acumulatorilor, asigurați-vă că bornele acestora sunt protejate și bine izolate de materialele cu care ar putea intra în contact și care ar putea cauza un scurtcircuit. **NOTĂ:** Acumulatorii din litiu-ion nu trebuie introduși în bagajul de cală.

Acumulatorii DEWALT sunt conformi cu toate normele aplicabile privind expediția, așa cum sunt descrise de standardele legale și din domeniu, care includ Recomandările ONU privind transportul mărfurilor periculoase; Normele privind mărfurile periculoase ale Asociației Internaționale de Transport Aerian (IATA), Codul Internațional Maritim al Mărfurilor Periculoase (IMDG) și Acordul European privind Transportul Internațional al Mărfurilor Periculoase pe Cale Rutieră (ADR). Celulele și acumulatorii cu ioni de litiu au fost testați conform secțiunii 38.3 din Normele ONU privind transportul mărfurilor periculoase, Manualul de teste și criterii.

În majoritatea cazurilor, expedierea unui acumulator DEWALT este scutită de la clasificarea ca material periculos complet reglementat din Clasa 9. În general, numai transporturile care conțin un acumulator litiu-ion, cu un rating de energie mai mare de 100 Watt/Ore (Wh), va necesita a fi expediată ca fiind din clasa reglementată 9. Toți acumulatorii cu ioni de litiu prezintă clasificarea wați oră pe ambalaj. Mai mult, din cauza complexității de reglementare, DEWALT nu recomandă transportul aerian al acumulatorilor litiu-ion singuri, indiferent de caracteristicile de putere. Expedierile de unelte cu acumulatori (kituri combinate) pot fi livrate pe calea aerului în cazul în care caracteristicile de putere ale acumulatorului nu sunt mai mari de 100 Wh.

Indiferent dacă o expediție este scutită sau complet reglementată, expeditorul are responsabilitatea de a consulta cele mai recente regulamente privind ambalarea, etichetarea/marcarea și cerințele legate de documentație.

Informațiile din această secțiune a manualului sunt oferite cu bună-credință și sunt considerate exacte în momentul redactării documentului. Cu toate acestea, nu se acordă nicio garanție explicită sau implicită. Cumpărătorul are responsabilitatea de a se asigura că activitățile sale sunt conforme cu normele aplicabile.

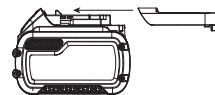
## Transportarea acumulatorului FLEXVOLT™

Acumulatorul DEWALT FLEXVOLT™ are două moduri: **Utilizare și Transport.**

**Modul de utilizare:** Atunci când acumulatorul FLEXVOLT™ nu este în unealtă sau se află într-un produs DEWALT 18 V, va funcționa ca un acumulator de 18 V. Atunci când acumulatorul FLEXVOLT™ este într-un produs de 54 V sau unul de 108 V (doi acumulatori de 54 V), acesta va funcționa ca un acumulator de 54 V.

**Modul de transport:** Când capacul este atașat la acumulatorul FLEXVOLT™, acesta se află în modul de transport. A se păstra capacul pentru expediție.

Atunci când este în modul de transport, șururile de celule sunt deconectate electric în interiorul ambalajului, rezultând în 3



acumulatori cu un rating mai mic Watt oră (Wh), comparativ cu 1 acumulator cu un rating de Watt oră mai mare. Această creștere a cantității de 3 acumulatori cu rating de Watt oră mai

## ROMÂNĂ

mic poate scuti pachetul de anumite reglementări de transport maritim, care sunt impuse asupra acumulatorilor cu caracteristici Watt oră mai mari.

De exemplu, evaluarea de transport Wh poate indica  $3 \times 36$  Wh, adică 3 acumulatori de 36 Wh fiecare. Evaluarea de utilizare Wh poate indica 108 Wh (1 acumulator implicit).

Exemplu al etichetei de marcare pentru utilizare și transport



### Recomandări de depozitare

1. Cel mai bun loc de depozitare este un spațiu răcoros și uscat, ferit de lumina directă a soarelui și de căldura sau frigul excesive. Pentru performanța și durata de viață optime ale acumulatorului, depozitați acumulatorii la temperatura camerei atunci când nu sunt folosiți.
2. Pentru depozitarea pe perioade lungi și pentru rezultate optime, este recomandat să depozitați acumulatorul încărcat complet într-un loc răcoros și uscat, scos din încărcător.

**NOTĂ:** Pachetele de acumulatori nu trebuie depozitate descărcate complet. Acesta va trebui reîncărcat înainte de utilizare.

### Etichetele de pe încărcător și de pe acumulator

Pe lângă pictogramele utilizate în acest manual, etichetele de pe încărcător și de pe acumulator pot indica următoarele pictograme:



Citiți manualul de instrucțiuni înainte de utilizare.



Consultați **Specificația tehnică** pentru timpul de încărcare.



Nu puneți în contact cu obiecte conductibile.



Nu încărcați acumulatori deteriorați.



Nu expuneți la apă.



Prevedeți imediat înlocuirea cablurilor de alimentare defecte.



Încărcați doar la temperaturi cuprinse între 4 °C și 40 °C.



Doar pentru utilizare la interior.



Eliminați acumulatorul în mod responsabil cu privire la mediul înconjurător.

LI-ION



Încărcați acumulatorii DeWALT numai cu încărcătoare DeWALT specificate. Încărcarea altor acumulatori decât cei specificați DeWALT cu un încărcător DeWALT poate provoca explozia acestora sau poate duce la alte situații periculoase.



Nu incinerati acumulatorii.



UTILIZARE (fără capacul pentru transport). Exemplu: Evaluarea Wh indică 108 Wh (1 acumulator de 108 Wh).



TRANSPORT (cu capacul pentru transport încorporat). Exemplu: Evaluarea Wh indică  $3 \times 36$  Wh (3 acumulatori de 36 Wh).

### Tip acumulator

DCMPH566 funcționează cu un acumulator de 18 volți.

Pot fi utilizați acești acumulatori: DCB181, DCB182, DCB183, DCB183B, DCB184, DCB184B, DCB185, DCB187, DCB189, DCB546, DCB547, DCB548. Pentru mai multe informații citiți

**Specificațiile tehnice.**

### Conținutul ambalajului

Ambalajul conține:

- 1 Trimmer de tuns garduri vii
- 1 Centură pentru umăr
- 1 Acumulator Li-Ion (modelele C1, D1, L1, M1, P1, S1, T1, X1, Y1)
- 2 Acumulatori Li-Ion (modelele C2, D2, L2, M2, P2, S2, T2, X2, Y2)
- 3 Acumulatori Li-Ion (modelele C3, D3, L3, M3, P3, S3, T3, X3, Y3)

- 1 Manual de instrucțiuni

**NOTĂ:** Acumulatorii, încărcătoarele și cutiile de depozitare și transport nu sunt incluse cu modelele N. Acumulatorii și încărcătoarele nu sunt incluse în cazul modelelor NT. Modelele B includ acumulatori Bluetooth®.

**NOTĂ:** Marca Bluetooth® și logo-urile corespunzătoare sunt mărci comerciale înregistrate deținute de Bluetooth®, SIG, Inc. și orice utilizare a acestor mărci de către DeWalt se face în baza unei licențe. Celelalte mărci comerciale și denumiri comerciale aparțin deținătorilor respectivi.

- Verificați eventualele deteriorări ale unelei, ale componentelor sau accesoriilor, ce ar fi putut surveni în timpul transportului.
- Acordați timpul necesar pentru a citi integral și pentru a înțelege acest manual înainte de utilizare.

### Marcajele prezente pe unealtă

Pictogramele următoare sunt afișate pe unealtă:



Citiți manualul de instrucțiuni înainte de utilizare.





Purtați echipament de protecție pentru urechi.



Purtați echipament de protecție pentru ochi.



Purtați echipament de protecție pentru cap.



Purtați mănuși de protecție.



Purtați încălțăminte antiderapantă.



Aveți grijă la obiectele care cad.



Nu expuneți unealta la ploaie și nu o lăsați afară atunci când plouă.



Opriti unealta. Scoateți acumulatorul înainte de efectuarea oricăror operații de întreținere asupra unelei.



Țineți persoanele din jur la distanță.



Țineți mâinile departe de lamă.



Pericol de electrocutare. Păstrați o distanță de cel puțin 10 m față de liniile electrice aeriene.



Puterea sonoră garantată prin Directiva 2000/14/CE.

8 Manșon filetat

9 Extensie filetată

10 Element de montare curea

11 Lamă trimmer

12 Cap pivotant trimmer

13 Buton de deblocare cap trimmer

14 Mâner cap trimmer

### Destinația de utilizare

Trimmerul dvs. pentru tuns gard viu DEWALT, DCMPH566 a fost conceput pentru amenajarea grădinilor.

**NU** utilizați în condiții de umezeală sau în prezența lichidelor sau a gazelor inflamabile.

Acest trimmer pentru tuns gard viu cu extensie este o unealtă electrică profesională.

**NU** le permiteți copiilor să intre în contact cu unealta. Este necesară supravegherea atunci când unealta este folosită de operatori neexperimentați.

- **Copii mici și persoane infirme.** Acest aparat nu este destinat utilizării de către copii mici sau persoane infirme fără supraveghere.
- Acest aparat nu este destinat utilizării de către persoane (inclusiv copii) cu capacități fizice, senzoriale sau mentale reduse sau de către persoane lipsite de experiență și cunoștințe, cu excepția cazurilor în care acestea sunt supravegheate de către o persoană responsabilă pentru siguranța lor. Copiii nu trebuie lăsați niciodată singuri cu acest produs.

### ASAMBLARE ȘI REGLAJE



**AVERTIZARE:** Pentru a reduce riscul de vătămări corporale grave, opriți unealta și deconectați acumulatorul înainte de a efectua orice reglaje sau de a scoate/installa atașamente sau accesorii.

O pornire accidentală poate cauza vătămări corporale.



**AVERTIZARE:** Utilizați numai acumulatori și încărcătoare DEWALT.

### Amplasarea codului pentru dată (Fig. A)

Codul pentru dată **14** care include, de asemenea, anul de fabricație este imprimat pe carcasă.

Exemplu:

2019 XX XX

Anul fabricației

### Descriere (Fig. A)



**AVERTIZARE:** Nu modificați niciodată unealta electrică sau vreo componentă a acesteia. Acest fapt ar putea conduce la deteriorări sau vătămări corporale.

- 1 Comutator de pornire/oprire
- 2 Manetă de blocare
- 3 Mâner
- 4 Mâner auxiliar
- 5 Carcasă motor
- 6 Acumulator
- 7 Buton de detașare a acumulatorului

### Introducerea și scoaterea acumulatorului din unealtă (Fig. B)

**NOTĂ:** Asigurați-vă că acumulatorul **6** este complet încărcat.

#### Pentru a instala un acumulator în mânerul unelei

1. Aliniați acumulatorul **6** cu canelurile din interiorul mânerului unelei (Fig. B).
2. Împingeți-l în mâner până când acumulatorul este fixat bine în unealtă și asigurați-vă că se cuplează bine în poziție.

#### Pentru a scoate acumulatorul din unealtă

1. Apăsăți butoanele de detașare **7** și trageți ferm acumulatorul din mânerul unelei.
2. Introduceți acumulatorul în încărcător conform descrierii din secțiunea privind încărcătorul din acest manual.

## Acumulatori cu indicator de nivel al încărcării (Fig. B)

Unii acumulatori DEWALT sunt prevăzuți cu un indicator pentru nivelul de încărcare care este compus din trei LED-uri verzi care indică nivelul de încărcare al acumulatorului.

Pentru a activa indicatorul nivelului de încărcare, apăsați și mențineți apăsat butonul acestuia **16**. O combinație a celor trei LED-uri verzi se va aprinde indicând nivelul actual de încărcare al acumulatorului. Atunci când nivelul de încărcare a acumulatorului este sub limita admisă pentru utilizare, indicatorul de nivel al încărcării nu se va aprinde, iar acumulatorul va trebui reîncărcat.

**NOTĂ:** Indicatorul de nivel al încărcării reprezintă doar o estimare a nivelului de încărcare rămas al acumulatorului. Acesta nu indică funcționalitatea unei și poate varia în funcție de componentele produsului, temperatură și aplicația utilizatorului final.

## Atașarea și reglarea curelei pentru umăr (Fig. D)

Trimmerul pentru gard viu cu extensie vine cu o curea pentru umăr ajustabilă.

1. Fixați prinderea curelei de umăr **17** în elementul de montare a curelei **10** aflat pe unitate, chiar în fața comutatorului Ponit/Oprit așa cum este indicat. Reglați cureaua astfel încât să se potrivească peste umăr.

## Îmbinarea modului capului trimmer la modulul mâner (Fig. A, C)

Combinând modulul mâner **15** cu modulul de tuns al tunsului **(21)** se creează un dispozitiv de tuns cu lungimea de aproximativ 2,1 m.

1. Aliniați canelura de pe partea exterioară a capătului de cuplare a mânerului **15** cu federul din interiorul capătului de cuplare a modulului cap trimmer **21**.
2. Glisați manșonul filetat **8** pe modulul cap trimmer pe cât posibil și rotiți manșonul în sensul acelor de ceasornic până când se oprește și acoperă complet filetele.

**AVERTIZARE:** Verificați întotdeauna pentru a vă asigura că manșonul este complet înfiletat și că filetul nu mai este vizibil. Nefiletarea completă a manșonului poate duce la deconectarea modulelor, ceea ce reprezintă o situație periculoasă. Verificați periodic îmbinările pentru a vă asigura că fileul nu este vizibil.

## Pivotarea capului de trimmer (Fig. E–G)

Capul trimmerului se pivotază la 180° și poate fi blocat în șapte poziții diferite în cadrul acestui interval. Pentru a evita să fiți prins, nu apucați de lame. Purtați mănuși și țineți unitatea așa cum este prezentat în Fig. G.

**AVERTIZARE:** Înainte de a conecta bateria la unitate, asigurați-vă că capul trimmerului este blocat în poziție.

## Pentru a pivota capul trimmerului

1. Cu o mână prindeți ferm capul trimmerului, folosiți cealaltă mână pentru a apăsa butonul de deblocare **13** și rotiți mânerul capului de trimmer **14** pentru a pivota capul de trimmer.
2. Blocați capul de trimmer într-una din cele șapte poziții de operare așa cum se arată în figura F. Pentru a bloca capul de trimmer în poziție, eliberați mânerul capului de trimmer **14**. Asigurați-vă că capul de trimmer este blocat în poziție prin încercarea de a muta carcasa motorului. În cazul în care nu este blocat, rotiți-l la cea mai apropiată poziție de blocare.

## OPERAREA

### Instrucțiuni de utilizare



**AVERTIZARE:** Respectați întotdeauna instrucțiunile de siguranță și normele în vigoare.



**AVERTIZARE:** Pentru a reduce riscul de vătămări corporale grave, opriți unealta și deconectați acumulatorul înainte de a efectua orice reglaje sau de a scoate/instala atașamente sau accesorii. O pornire accidentală poate cauza vătămări corporale.

### Poziția corectă a mâinilor (Fig. G)



**AVERTIZARE:** Pentru a reduce riscul de vătămări corporale grave, adoptați întotdeauna o poziție corectă a mâinilor, conform ilustrației.



**AVERTIZARE:** Pentru a reduce riscul de vătămări corporale grave, țineți întotdeauna unealta ferm pentru a fi pregătiți pentru o reacție neașteptată.

Poziția corectă a mâinilor presupune poziționarea unei mâini pe mânerul central **3** și a celeilalte mâini pe mânerul auxiliar **4**.

### Instrucțiuni de utilizare



**AVERTISMENT:** Respectați întotdeauna instrucțiunile de siguranță și normele în vigoare.



**AVERTIZARE:** Pentru a reduce riscul de vătămări corporale grave, opriți unealta și deconectați acumulatorul înainte de a efectua orice reglaje sau de a scoate/instala atașamente sau accesorii. O pornire accidentală poate cauza vătămări corporale.

## Pornirea și oprirea trimmerul pentru gard viu cu extensie (Fig. A)

Asigurați-vă capul de trimmer este blocat într-una din cele șapte poziții de operare. Consultați secțiunea **Pivotarea capului de trimmer**.

Pentru a porni unitatea, strângeți maneta de blocare **2** și apoi comutatorul de declanșare **1**.

Pentru a opri unitatea, eliberați comutatorul de declanșare.



**AVERTIZARE:** Nu încercați niciodată să blocați un comutator în poziția pornit.

## Înainte de operarea trimmerului pentru gard viu cu extensie



**AVERTIZARE:** Unitatea nu a fost conceput pentru a oferi protecție împotriva șocurilor electrice în caz de contact cu liniile electrice aeriene. Consultați reglementările locale pentru distanțele sigure față de liniile electrice aeriene și să a vă asigura că poziția de operare este sigură și este securizat. Înainte de a utiliza trimmerul pentru gard viu cu extensie.

- Pentru operare în condiții de siguranță, citiți și înțelegeți toate instrucțiunile, înainte de a utiliza trimmerul pentru gard viu. Respectați toate instrucțiunile de securitate. Nerespectarea instrucțiunilor de securitate enumerate în continuare poate conduce la vătămări corporale grave.
- Fiți atenți la ceea ce faceți. Faceți uz de regulile de bun simț. Nu utilizați acest trimmer pentru gard viu atunci când sunteți obosit.
- Numai adulții bine instruiți ar trebui să opereze trimmerul pentru gard viu. Nu le permiteți niciodată copiilor să-l opereze.
- Nu utilizați unitatea pentru activitate, cu excepția celei pentru care este realizat.
- Nu le permiteți copiilor sau persoanelor neinstruite să folosească această unitate.
- Utilizați întotdeauna o cască de protecție aprobată atunci când operați trimmerul pentru gard viu la înălțime deasupra capului. Căderea bucășilor poate duce la vătămări grave.
- Purtați următoarele echipamente de siguranță atunci când operați trimmerul pentru gard viu cu extensie:
  - protecție pentru cap
  - mănuși de lucru
  - încălțăminte rezistentă
  - ochelari de protecție sau protecție pentru față
  - mască facială sau de praf (dacă se lucrează în zone cu mult praf)
- Nu purtați haine largi sau bijuterii de orice fel, care ar putea fi prinse între lamele în mișcare sau părți ale trimmerului pentru gard viu.
- Prindeți parul lung, astfel încât să fie peste nivelul umerilor, pentru a evita prinderea părului în părțile în mișcare.

## În timpul operării trimmerului pentru gard viu cu extensie

- Fiți vigilenți. Lucrați cu simțul realității în timp de operați unitatea.
- Păstrați zona de lucru curată. Zonele dezordonate înlesnesc vătămarile.
- Țineți copiii, animalele și persoanele prezente la o distanță sigură față de unitate. Doar utilizatorul trebuie să fie în zona de lucru.
- Prindeți unitatea în siguranță, o mână pe mânerul de declanșare, cealaltă pe mânerul extensiei.

- Țineți degetul pe comutatorul declanșator până gata de utilizare.
- Înainte de pornirea unității, asigurați-vă că lamele nu ating nimic.
- Păstrați toate părțile corpului departe de lame, atunci când trimmerul pentru gard viu cu extensie funcționează.
- Transportați unitatea de la un loc la altul
  - cu acumulatorul demontat
  - prin ținerea barei de extensie de la punctul de echilibru
  - cu capacul pentru lamă în poziție
- Nu operați în condiții de iluminare slabă.
- În timpul funcționării, odihniți-vă periodic și schimbați pozițiile de lucru pentru a reduce oboseala.
- Păstrați o poziție fermă și echilibrată a piciorului. Nu vă întindeți pentru a apuca unealta de lucru. Întinderea pentru a opera poate duce la pierderea echilibrului sau la expunerea la suprafețe ascuțite.
- În nicio circumstanță, nu utilizați orice atașament sau accesoriu pentru acest produs, care nu a fost furnizat cu produsul sau identificat ca fiind adecvat pentru a fi utilizat cu acest produs în acest manual de instrucțiuni.

## Nu operați trimmerul pentru gard viu cu extensie

- sub influența alcoolului sau a medicamentelor
- în ploaie sau în zone umede
- unde sunt prezente lichide sau gaze foarte inflamabile
- dacă unitatea este deteriorată, reglată greșit sau nu este asamblată în siguranță
- dacă comutatorul nu pornește și nu oprește aparatul. Lamele trebuie să se oprească din mișcare atunci când eliberați comutatorul de declanșare. Solicitați remedierea comutatorului defect la un centru de service autorizat. Consultați **Reparațiile**.
- în timp ce vă grăbiți
- în timp ce sunteți în copac sau pe o scară
- în timp ce sunteți pe elemente de ridicare sau platforme la înălțime
- în timp ce există un vânt puternic sau vreme de furtună

## Instrucțiuni privind tăierea (Fig. A, H–L)



**PERICOL: ȚINEȚI MÂINILE DEPARTE DE LAME.**



**AVERTIZARE: Pentru a evita vătămarile, respectați următoarele instrucțiuni:**

- CITIȚI MANUALUL DE INSTRUCȚIUNI ÎNAINTE DE UTILIZARE. PĂSTRAȚI MANUALUL DE INSTRUCȚIUNI.
- Înainte de fiecare utilizare, verificați să nu existe obiecte străine, cum ar fi sârme sau împrejmuiri în gardul viu.
- ȚINEȚI MÂINILE PE MÂNERE. NU VĂ ÎNTINDEȚI PENTRU A OPERA.
- NU UTILIZAȚI APARATUL ÎN CONDIȚII DE UMEZEALĂ.



**ATENȚIE: LAMA POATE MERGE ÎN GOL DUPĂ OPRIRE.**

**NOTĂ:** Blocarea lamei pe ramurile mari poate provoca deteriorarea.

**POZIȚIILE DE LUCRU (Fig. H, I)** – Păstrați-vă întotdeauna stabilitatea și echilibrul și nu vă întindeți. Atunci când efectuați operațiuni de tăiere, purtați ochelari de protecție, încălțăminte antiderapantă. Țineți aparatul ferm cu ambele mâini și porniți-l. Țineți întotdeauna trimmerul așa cum se arată în Fig. H și Fig. I, cu o mână pe mânerul comutator **3** și o mână pe mânerul culisant **4**. Nu țineți niciodată unitatea de capul de trimmer **12**.

**TĂIEREA RAMURILOR NOU CRESCUTE (Fig. J)** – Folosirea unei mișcări largi, de măturare, avansând dinții prin crengi este cea mai eficientă. O ușoară înclinare în jos a lamei, în direcția de mișcare oferă cea mai bună tăiere.

**NIVELAREA GARDULUI VIU (Fig. K)** – Pentru a obține o îndreptare excepțională, o bucată de sfoară poate fi întins de-a lungul lungimii, ca un ghid.

**TUNDEREA LATERALĂ (Fig. L)** – Orientați trimmerul conform ilustrației, începeți de la partea de jos și treceți în sus.

### Instrucțiuni pentru tăiere (Marea Britanie și Irlanda)

- Tundeți gardurile vii și arbuștii cu frunze sezoniere (frunze noi în fiecare an) în lunile iunie și octombrie.
- Tundeți cu mașina plantele perene în lunile aprilie și august.
- Tundeți cu mașina coniferele și arbuștii cu creștere rapidă la intervale de șase săptămâni, din luna mai până în octombrie.

### Instrucțiuni pentru tăiere (Australia și Noua Zeelandă)

- Tundeți cu mașina gardurile vii și arbuștii cu frunze sezoniere (frunze noi în fiecare an) în lunile decembrie și martie.
- Tundeți cu mașina plantele perene în lunile septembrie și februarie.
- Tundeți cu mașina coniferele și arbuștii cu creștere rapidă la intervale de șase săptămâni, din luna octombrie până în martie.

## ÎNȚREȚINEREA

Unealta electrică a fost concepută pentru a opera o perioadă îndelungată de timp, cu un nivel minim de întreținere. Funcționarea satisfăcătoare continuă depinde de îngrijirea corespunzătoare a unelei și de curățarea periodică.

**⚠️ AVERTISMENT:** Pentru a reduce riscul de vătămări corporale grave, opriți unealta și deconectați acumulatorul înainte de a efectua orice reglaje sau de a scoate/installa atașamente sau accesorii. O pornire accidentală poate cauza vătămări corporale.

Încărcătorul și acumulatorul nu sunt reparabile.



## Lubrifierea

Unealta dvs. electrică nu necesită lubrifiere suplimentară.

## Lubrifierea (Fig. A)

### Lamele

1. După utilizare, curățați cu atenție lama **11** cu un solvent pe bază de rășină.
2. După curățare, aplicați un strat subțire de lubrifianț pe lama expusă.
3. Rotiți trimmerul pe verticală, cu lamele orientate spre sol și lăsați-l să funcționeze câteva secunde pentru a împrăștia complet lubrifianțul.

### Întreținerea lamei (Fig. M)

Lamele de tăiere sunt fabricate din oțel călit de înaltă calitate, iar în condiții normale de utilizare, acestea nu vor necesita ascuțire. Cu toate acestea, în cazul în care atingeți accidental un gard de sârmă, pietre, sticlă sau alte obiecte dure, conform indicațiilor din Fig. M lama se poate denivela. Nu este necesar să corecți această denivelare atâta timp cât nu afectează mișcarea lamei. În cazul în care afectează mișcarea lamei, scoateți acumulatorul și utilizați o pilă cu dinți fini sau o piatră de ascuțit pentru a îndepărta denivelarea. Dacă scăpați trimmerul, verificați-l cu grijă pentru urme de deteriorare. În cazul în care lama este îndoită, carcasa este crăpată sau mânerul este rupt sau dacă vedeți orice altă problemă care poate afecta tăierea, contactați centrul de service local DEWALT pentru reparații, înainte de a-l folosi din nou.

Îngrășămintele și alte substanțe chimice pentru grădină conțin agenți care accelerează mult corodarea metalelor. Nu depozitați aparatul pe sau lângă îngrășămintele sau substanțe chimice.

Cu acumulatorul îndepărtat, utilizați numai un săpun delicat și o cârpă umedă pentru a curăța aparatul. Nu permiteți niciodată pătrunderea vreunui lichid în unitate; nu scufundați niciodată vreoa parte a unității în lichid. Preveniți ruginirea lamelor prin aplicarea unei pelicule de ulei de mașină după curățare.

### Ascuțirea lamei (Fig. N)

**⚠️ ATENȚIE:** Păstrați lama ascuțită pentru performanțe optime. O lamă tocită nu taie în mod adecvat.

**⚠️ ATENȚIE:** Când ascuțiți lama, asigurați-vă că acumulatorul a fost scos din unealtă.

**⚠️ ATENȚIE: ÎNLOCUIȚI ÎMEDIAT LAMELE ÎNDOITE SAU DETERIORATE**

Se recomandă ca ascuțirea lamelor să fie efectuată de un centru de service al fabricii DEWALT. Cu toate acestea, tăișul lamei poate fi ascuțit cu o pilă fină **18**.

1. Lăsați trimmerul să funcționeze până când lamele de tăiere (19) sunt tocite.
2. Înainte de a ascuți lama, asigurați-vă că maneta de blocare este angrenată, lama s-a oprit, iar acumulatorul a fost scos din unealtă.
3. Purtați ochelari și mănuși de protecție și fiți atenți să nu vă tăiați.
4. Piliți ușor tăișul lamei cu o pilă fină. Piliți spre marginea de tăiere **20**, respectând unghiul original (38 de grade față de planul orizontal). Piliți numai marginile de tăiere drepte ale lamelor. Nu piliți zonele în care marginea de tăiere se curbează în centrul lamei.



5. Întoarceți trimmerul pe partea cealaltă pentru a pili lama inferioară.
6. Repetați pașii pentru a ascuți partea opusă a fiecărei lame.



## Curățarea



**AVERTIZARE:** *Suflați murdăria și praful din carcasa principală cu aer uscat de îndată ce se strânge murdăria în interiorul și în jurul orificiilor de aerisire. Purtați echipament de protecție aprobat pentru ochi și o mască aprobată de praf atunci când efectuați procedura următoare.*



**AVERTIZARE:** *Nu utilizați niciodată solvenți sau alte produse chimice puternice pentru curățarea componentelor nemetalice ale unelei. Aceste produse chimice pot deprecia materialele utilizate în aceste componente. Folosiți o cârpă umezită doar cu apă și cu săpun delicat. Nu permiteți niciodată pătrunderea vreunui lichid în unealtă; nu scufundați niciodată vreo parte a unelei în lichid.*

## Accesorii opționale



**AVERTIZARE:** *Deoarece accesoriile, altele decât cele oferite de DEWALT, nu au fost testate cu acest produs, utilizarea acestora cu unealta dvs. poate fi riscantă. Pentru a reduce riscul de vătămare, se recomandă numai utilizarea de accesorii DEWALT cu acest produs.*

Consultați reprezentantul pentru informații suplimentare despre accesoriile corespunzătoare.

## Protejarea mediului înconjurător



Colectarea selectivă. Produsele și acumulatorii marcați cu acest simbol nu trebuie să fie aruncate împreună cu gunoiul menajer.

Produsele și acumulatorii conțin materiale care pot fi recuperate sau reciclate, reducând cererea de materii prime. Vă rugăm să reciclați produsele electrice și acumulatorii în conformitate cu prevederile locale. Mai multe informații sunt disponibile la [www.2helpU.com](http://www.2helpU.com).

## Acumulator reîncărcabil

Acest acumulator cu durată lungă de viață trebuie să fie reîncărcat atunci când nu reușește să furnizeze putere suficientă în cazul lucrărilor efectuate cu ușurință anterior. La sfârșitul duratei sale de utilizare, eliminați-l acordând o atenție cuvenită mediului înconjurător:

- Consumați complet acumulatorul, apoi scoateți-l din unealtă.
- Acumulatorii Li-Ion sunt reciclabili. Duceți acumulatorii la reprezentantul dvs. sau la un centru local de reciclare. Acumulatorii colectați vor fi reciclați sau eliminați corespunzător.









Stanley Black & Decker Romania SRL  
Phoenixia Business Center  
Strada Turturelelor Nr. 11A, Etaj 4  
Module 12-15, Sect. 3, Bucuresti  
Tel: +4021.320.61.05  
Fax: +4037.225.36.84  
Email: Office.Bucharest@sbdinc.com

## Garanție legală de conformitate<sup>1</sup> pentru produsele Stanley Black & Decker

Produs: .....

COD: .....

Serie mașină: ...../.....

Serie acumulatori: ...../.....

Serie stație încărcare: .....

Distribuitorul (vanzător autorizat/magazin)/adresă, tel., fax:  
.....  
.....

Cumpărător: .....

Produs cumpărat cu factură/bon nr: .....

Data: .....

Cumpărătorul a fost informat asupra caracteristicilor și a domeniului de utilizare ale produsului. S-a efectuat proba de funcționare a produsului, a fost instruit cumpărătorul cu privire la modul de funcționare și normele de siguranță a muncii, s-a predat produsul împreună cu accesoriile în perfectă stare de funcționare, s-au predat instrucțiunile în limba română privind transportul, depozitarea, utilizarea și întreținerea. S-a verificat corectitudinea datelor înscrise în garanția legală de conformitate „Documentul”).

### Condițiile de garanție de mai jos fac parte din prezentul document și au fost luate la cunoștință de către Cumpărător.

Persoana care aduce produsul și prezintă actele de proprietate (Documentul și factura sau bonul fiscal în original sau în copie) este considerată împuternicită să reprezinte proprietarul în relația cu distribuitorul (vanzătorul) autorizat.

Conform prevederilor legale<sup>2</sup>, consumatorii (consumator - orice persoană fizică sau grup de persoane fizice constituite în asociații, care acționează în scopuri din afara activității

sale comerciale, industriale sau de producție, artisanale ori liberale), într-un termen de **doi ani** de la livrarea produsului (termen de garanție legală), vor avea dreptul:

- să ceară repararea produsului sau înlocuirea acestuia, fără plată, într-o perioadă de timp rezonabilă ce nu poate depăși 15 zile calendaristice de la data la care a fost adusă la cunoștință lipsa conformității sau a predat produsul vânzătorului ori persoanei desemnate de acesta pe baza unui document de predare-preluare, cu excepția situației când această măsură este imposibilă (dacă nu se pot asigura produse identice pentru înlocuire) sau disproporționată (dacă impune costuri nerezonabile vânzătorului);
- să ceară reducerea corespunzătoare a prețului sau rezoluțiunea contractului în cazul în care nu beneficiază de repararea sau înlocuirea produsului sau măsurile reparatorii nu au fost luate într-o perioadă rezonabilă. Rezoluțiunea nu este posibilă dacă lipsa conformității este minoră;
- să aleagă între înlocuirea produsului sau rezoluțiunea contractului în cazul în care produsele de folosință îndelungată (produs complex, constituit din piese și subsansambluri, proiectat și construit pentru a putea fi utilizat pe durată medie de utilizare și asupra căruia se pot efectua reparații sau activități de întreținere) defecte în termenul de garanție legală nu pot fi reparate sau durata cumulată de nefuncționare din cauza deficiențelor apărute în termenul de garanție legală depășește 10% din durata acestui termen.

După expirarea termenului de doi ani menționat mai sus, consumatorii pot pretinde remedierea sau înlocuirea produselor care nu pot fi folosite în scopul pentru care au fost realizate ca urmare a unor vicii ascunse apărute în cadrul duratei medii de utilizare, în condițiile legii.

Pentru produsele a căror durată medie de utilizare este mai mică de doi ani, termenul de doi ani, menționat mai sus se reduce la această durată.

<sup>1</sup> Garanția legală de conformitate reprezintă protecția juridică a consumatorului rezultată prin efectul legii în raport cu lipsa de conformitate, reprezentând obligația legală a vânzătorului față de consumator ca, fără solicitarea unor costuri suplimentare, să aducă produsul la conformitate, incluzând restituirea prețului plătit de consumator, repararea sau înlocuirea produsului, dacă acesta nu corespunde condițiilor enunțate în declarațiile referitoare la garanție sau în publicitatea aferentă

<sup>2</sup> Legea nr. 449/2003 privind vânzarea produselor și garanțiile asociate acestora, Ordonanța Guvernului nr. 21/1992 privind protecția consumatorilor.

Consumatorul trebuie să informeze vânzătorul despre lipsa de conformitate în termen de două luni de la data la care a constatat-o.

Până la proba contrară, lipsa de conformitate apărută în termen de șase luni de la livrarea produsului se prezumă că a existat la momentul livrării acestuia, cu excepția cazurilor în care prezumția este incompatibilă cu natura produsului sau a lipsei de conformitate.

Durata medie de utilizare a produselor de 6 (șase) ani de la data achiziției.

Piesele de schimb înlocuite la produs beneficiază de garanție numai în cazul în care acestea au fost montate într-un centru autorizat de întreținere și reparații.

În cadrul termenului de garanție, vânzătorul suportă toate costurile privind repararea sau înlocuirea pieselor de schimb executate defecte. Pentru lucrările de reparație executate se acordă garanție. Garanția nu se extinde asupra accesoriilor consumabilelor (precum baterii, furtunuri, curele, perii colectoare, lanțuri, cuțite, lance, pistol, cap prindere lamă, role ghidaj, cablu alimentare, întinzător lanț, bujii, ulei, filtre aer și benzină) care intră în componența produsului, cu excepția cazului în care acestea prezintă vicii ascunse.

Adăugați ulei la generatoarele **Black & Decker**. Verificați periodic nivelul de ulei al generatoarelor și compresoarelor. Este interzis a se utiliza generatoarele pentru invertoare sau aparate de sudură.

Produsele din gamele **Black & Decker** și **Stanley FatMax** sunt de uz gospodăresc (bricolaj) și nu sunt destinate uzului profesional, prestării de servicii sau lucrări către terți.

#### **Situații în care nu vom repara produsele în baza garanției legale de conformitate**

1. Nerespectarea de către consumator a condițiilor de transport, manipulare, instalare, depozitare, utilizare (inclusiv scopul utilizării) și întreținere precizate în instrucțiunile ce însoțesc produsul (aplicabil, după caz).
2. Defectele care au apărut ca urmare a utilizării unor accesorii ori consumabile care nu sunt originale Stanley Black & Decker Romania ori care nu sunt compatibile cu produsul.
3. Produsul prezintă defecțiuni cauzate de necunoaștere, omitere, neglijență ori accident.

În cazul în care constatați deteriorări (lovituri/defecte) la produsele Stanley Black & Decker Romania, vă rugăm să vă adresați celui mai apropiat centru service autorizat menționat la adresa web-site-ului [www.2helpU.com](http://www.2helpU.com) ori vânzătorului.

Utilizatorii MyDeWALT și My STANLEY care își înregistrează în cel mult 28 de zile de la cumpărare produsele pe platformele destinate (<http://www.dewalt.ro/3/>, respectiv, <http://www.stanleyworks.ro/mystanley>) pot extinde gratuit garanția sculelor până la trei ani. Pentru a beneficia de această garanție este necesară prezentarea dovezii cumpărării, certificatul de garanție și imprimarea certificatului de garanție extinsă. Unele produse sunt excluse, pentru acestea se aplică Termenii și Condițiile DeWALT și Stanley.

#### **Garanția acordată persoanelor juridice**

În cazul persoanelor juridice termenul de garanție aplicabil este de un an. Acest termen de garanție este aplicabil tuturor produselor Stanley Black & Decker Romania, respectiv atât produselor pentru uz profesional cât și celor pentru uz gospodăresc (bricolaj).

În cadrul acestui termen, cumpărătorul persoană juridică poate solicita înlocuirea sau repararea produsului.

Situațiile care duc la pierderea garanției legale de conformitate, descrise mai sus, sunt aplicabile și în cazul garanției acordate persoanelor juridice.

## REPARAȚII ÎN PERIOADA DE GARANȚIE

|  |                                |             |
|--|--------------------------------|-------------|
| Data intrării:   | Data reparației:               | Defecțiune: |
| Comandă reparație:   | Data predării:                 |             |
| <i>Clientul confirmă prin semnătură executarea gratuită a reparației în garanție și primirea produsului reparat.</i> |                                |             |
| Semnătură client:  | Semnătură și ștampilă service: |             |
| Data intrării:   | Data reparației:               | Defecțiune: |
| Comandă reparație:   | Data predării:                 |             |
| <i>Clientul confirmă prin semnătură executarea gratuită a reparației în garanție și primirea produsului reparat.</i> |                                |             |
| Semnătură client:  | Semnătură și ștampilă service: |             |
| Data intrării:   | Data reparației:               | Defecțiune: |
| Comandă reparație:   | Data predării:                 |             |
| <i>Clientul confirmă prin semnătură executarea gratuită a reparației în garanție și primirea produsului reparat.</i> |                                |             |
| Semnătură client:  | Semnătură și ștampilă service: |             |

## LISTA CENTRELOR SERVICE AUTORIZATE

| Nr. | Oras      | Agent Service         | Adresa                                    | Email                    | Telefon                            | Fax             |
|-----|-----------|-----------------------|---|--------------------------|------------------------------------|-----------------|
| 1   | Bucuresti | YALCO ROMANIA SRL     | Sos. Pipera nr.48,020112                  | reparatii@yalco.ro       | +4021 232 31 47<br>+4021 232 31 49 | +4021 232 31 76 |
| 2   | Bucuresti | Edelweiss Grup SRL    | B-dul. Vasile Milea nr. 2F 061344         | service@edelweissgrup.ro | +4021 319 13 13                    | +4021 319 13 14 |
| 3   | Ploiesti  | METATOOLS SRL         | Str. Poligonului Nr. 2 100070             | service@Metatools.ro     | +40374 473 034<br>+40747 118 112   | +40244 406 698  |
| 4   | Bacau     | PARTENER SRL          | Calea Moinești nr. 34, 600281             | service@partner.ro       | +4023 451 03 77                    | +40234 510 955  |
| 5   | Cluj      | EPINVEST S.R.L.       | Str. Avram Iancului Nr. 502-504 407280    | service@epinvest.ro      | +40745 637 949                     | +40264 594 565  |
| 6   | Baia Mare | PRO TOOLS S.R.L.      | Str. Iuliu Maniu, Nr. 28 430131           | office@protools.ro       | +40262 218 794                     | +40262 276 535  |
| 7   | Constanta | TRITON SRL            | B-dul Aurel Vlaicu, Nr. 217               | office@triton.com.ro     | +4037 048 41 55                    | +4037 048 41 18 |
| 8   | Tulcea    | ABC International SRL | Str. Babadag, Nr. 5, Bl. 1, Sc. A, Parter | service@unelte.com.ro    | +40240 518 260                     | +40240 517 669  |