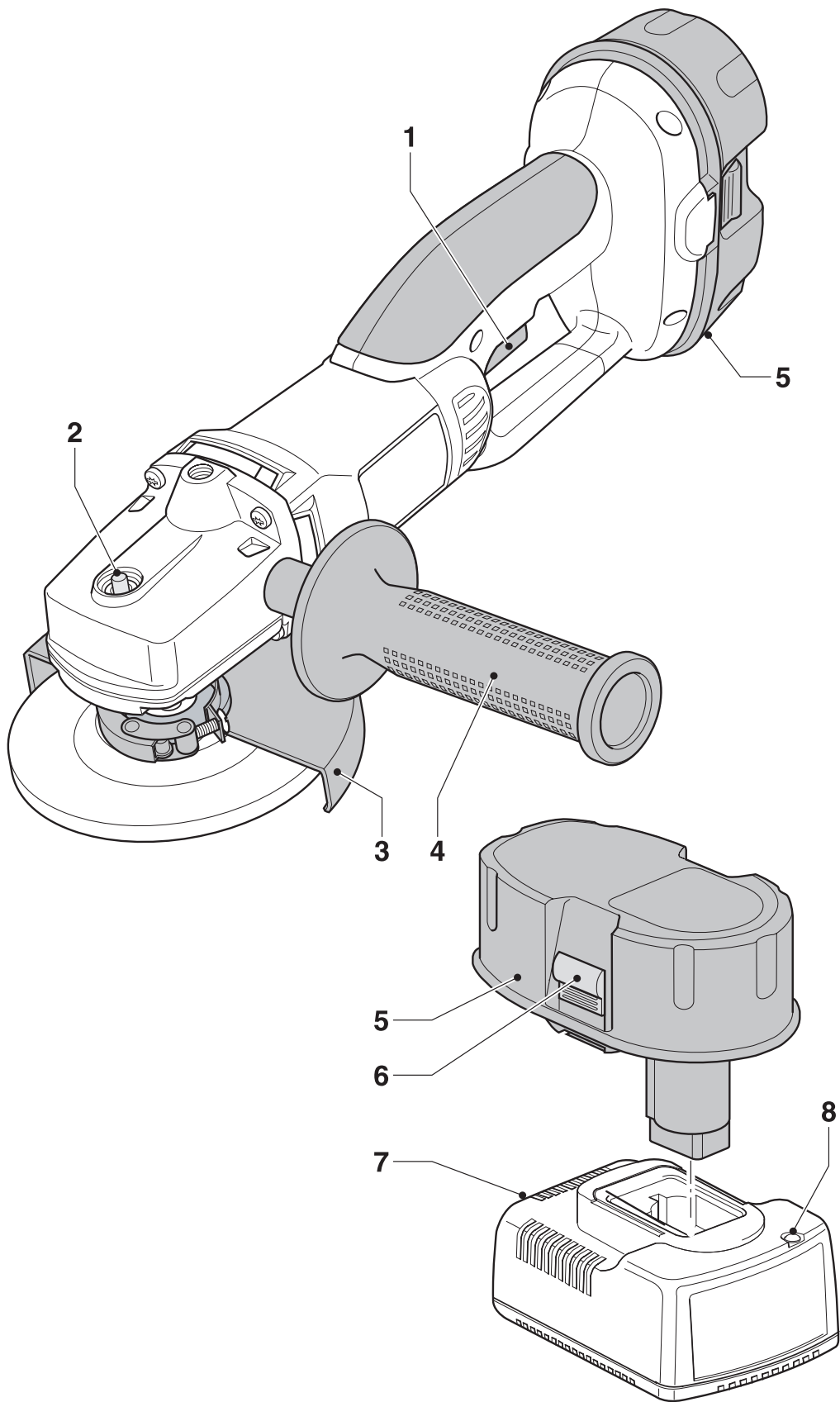
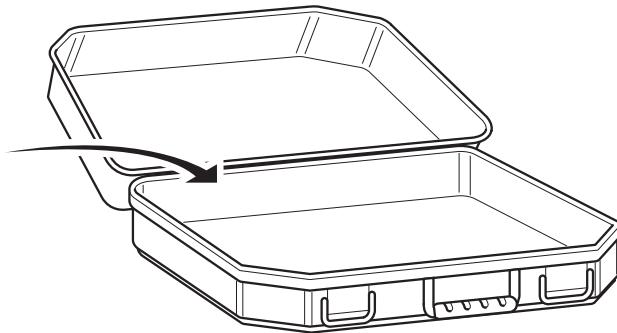
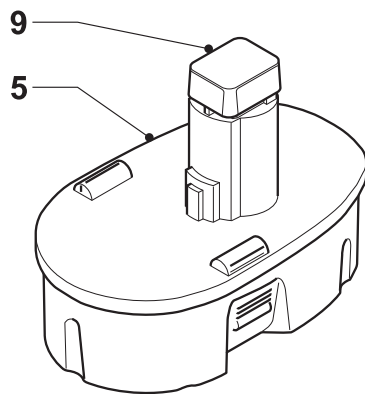
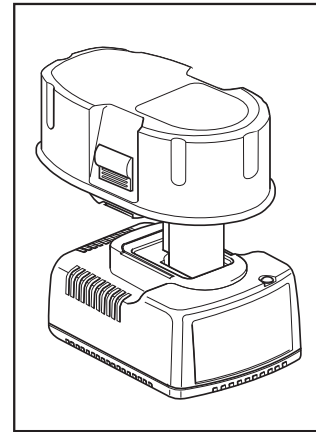
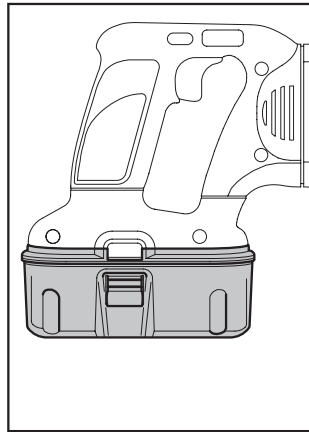
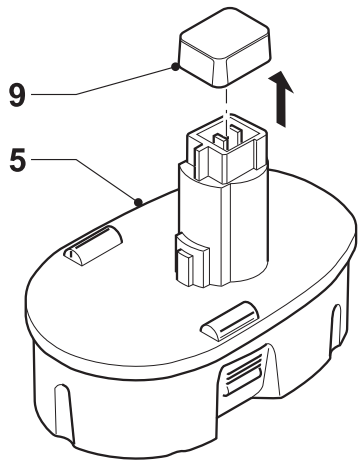
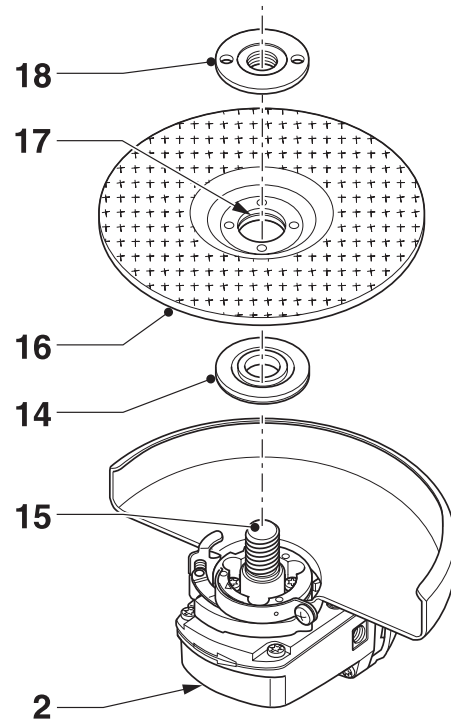
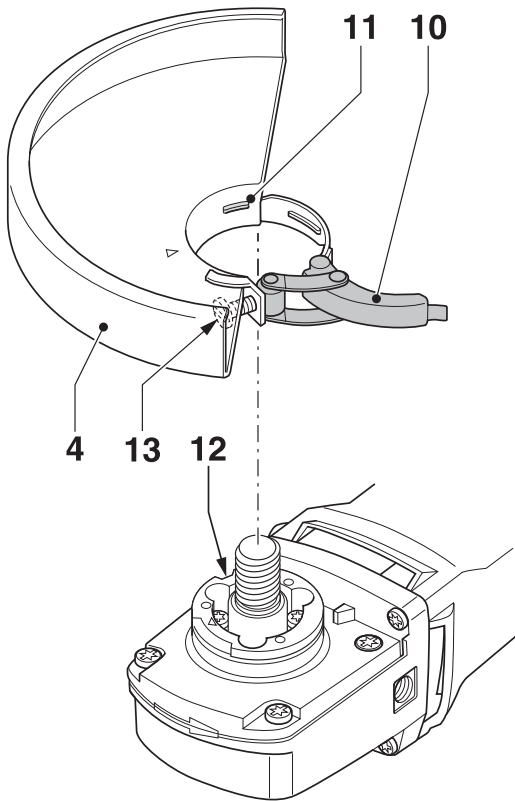

DEWALT®



A

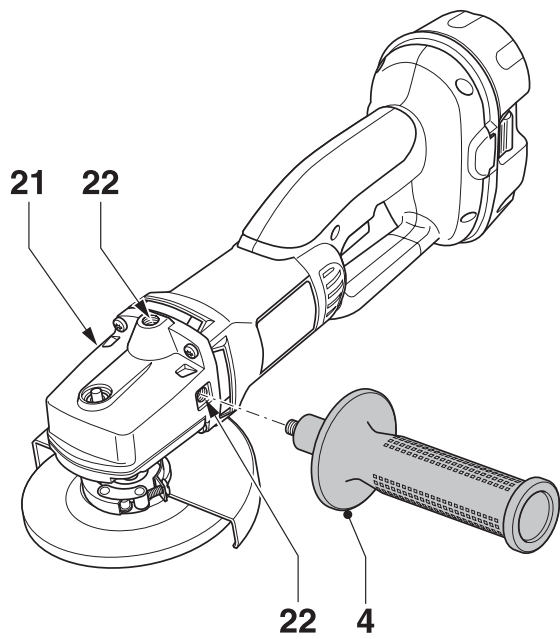
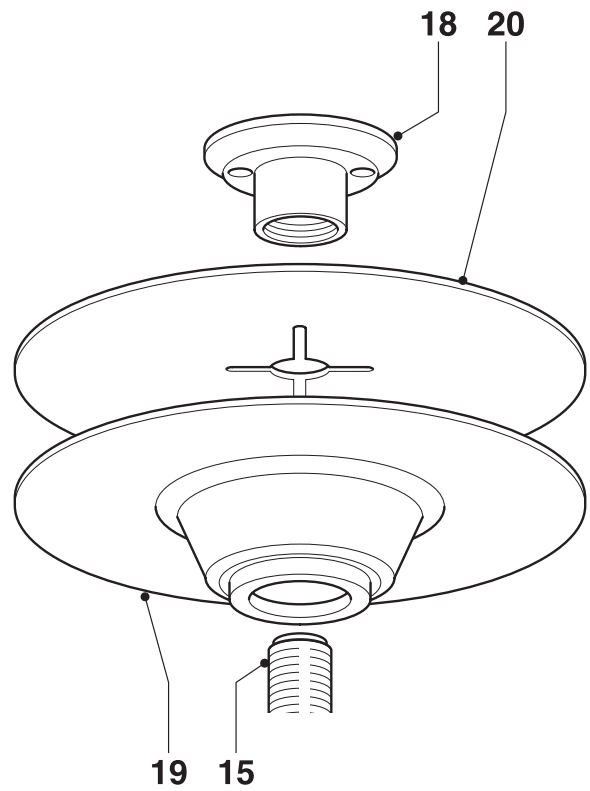
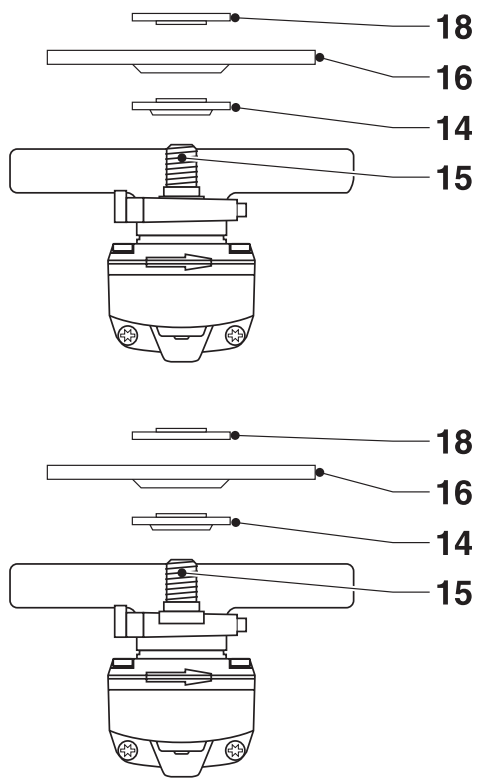


B



C

D1



F

AKUMULÁTOROVÁ UHLOVÁ BRÚSKA

DC410

Blažujeme Vám!

Rozhodli ste sa pre náradie firmy DEWALT. Roky skúseností a nepretržitý inovačný proces robí z firmy DEWALT právom spoľahlivého partnera pre všetkých užívateľov profesionálneho náradia.

Technické údaje

DC410	
Napätie	(V _{DC}) 18
Maximálny výstupný výkon	(W) 340
Otáčky naprázdno	(min ⁻¹) 7000
Priemer kotúča	(mm) 115
Závit hriadeľa	M14
Hmotnosť (bez akumulátora)	(kg) 1,9

Akumulátor	DE9095	DE9093
Napätie	(V _{DC}) 18	18
Kapacita	(Ah) 2,0	3,0
Hmotnosť	(kg) 1,0	1,0

Nabíjačka	DE9116
Napájacie napätie	(V _{AC}) 230
Doba nabíjania	(min) 60
Hmotnosť	(kg) 0,4

Poistky	náradie 230 V 10 A
---------	--------------------

V tomto návode sú použité nasledujúce symboly:



Upozornenie: nebezpečenstvo poranenia, ohrozenia života alebo možné poškodenie náradia následkom nedodržania pokynov uvedených v tomto návode.



Označuje nebezpečenstvo úrazu elektrickým prúdom.

Obsah balenia

Balenie obsahuje:

- 1 Uhlová brúska
- 1 Ochranný kryt
- 1 Bočná rukoväť
- 1 Súprava príruby
- 1 Dvojčipový kľúč
- 2 Akumulátory (DC410KA/DC410KB)

- 1 Nabíjačka (DC410KA/DC410KB)
- 1 Taška na náradie (DC410KA/DC410KB)
- 1 Návod na použitie
- 1 Schematický nákres

- Skontrolujte, či počas prepravy nedošlo k poškodeniu náradia, dielov alebo príslušenstva.
- Skôr, než začnete zariadenie používať, dôkladne si prečítajte návod na použitie.

Popis (obr. A)

Vaša bezdrôtová uhlová brúska DC410 bola skonštruovaná na profesionálne rezanie a brúsenie.

1. Spínacie tlačidlo zap/vyp
2. Blokovanie hriadeľa
3. Ochranný kryt
4. Bočná rukoväť
5. Akumulátor

Nabíjačka

Vaša nabíjačka DE9116 nabíja NiCd/NiMH akumulátory DEWALT v rozsahu od 7,2 do 18 V.

5. Akumulátor
6. Uvoľňovacie tlačidlo
7. Nabíjačka
8. Kontrolka nabíjania (červená)

Elektrická bezpečnosť

Elektromotor bol skonštruovaný iba pre jedno napätie. Preto vždy skontrolujte, či napätie akumulátora zodpovedá napätiu, ktoré je uvedené na typovom štítku náradia. Skontrolujte tiež, či je napätie Vašej nabíjačky v súlade s napätím elektrickej siete.



Vaša nabíjačka DEWALT je vybavená dvojitoú izoláciou, ktorá zodpovedá norme EN 60335.

Výmena sieťového kábla

Poškodené sieťové káble alebo zástrčky môže vymieňať iba autorizovaná odborná dielňa. Vymenené sieťové káble alebo zástrčky musia byť potom odborne zlikvidované.

Predlžovací kábel

Predlžovací kábel by ste nemali používať, pokiaľ to nebude nutné. Používajte iba vhodný a povolený typ predlžovacieho kábla, ktorý

vyhovuje vstupnému výkonu Vašej nabíjačky (pozri technické údaje). Minimálny prierez vodiča je 1 mm² a maximálna dĺžka kábla je 30 m.

Montáž a zostavenie



- Skôr ako začnete s montážou a nastavovaním vyťahnite z náradia akumulátor.
- Pred vyťahnutím alebo vložením akumulátora náradie vždy vypnite.



Používajte výhradne schválené typy nabíjačiek a akumulátorov DEWALT.

Akumulátor (obr. A a B)

Nabíjanie akumulátora (obr. A a B)

Pokiaľ akumulátor nabíjate prvýkrát alebo po dlhšom uskladnení, môžete ho nabiť iba na 80% kapacity. Po prebehnutí niekoľkých nabíjacích a vybíjacích cyklov dosiahne akumulátor plnú kapacitu. Pred nabíjaním akumulátora vždy skontrolujte prívod elektrickej energie. Ak prívod elektrickej energie funguje a akumulátor sa napriek tomu nenabíja, dajte svoju nabíjačku opraviť v autorizovanom servise DEWALT. V priebehu nabíjania môžu byť nabíjačka s akumulátorom horúce na dotyk. Je to bežný jav, ktorý neznamenaá žiadnu poruchu.



Akumulátor nenabíjajte, pri teplotách nižších ako 4°C a vyšších ako 40°C. Odporúčaná teplota pre nabíjanie je približne 24°C.

- Akumulátor (5) nabijete tak, že ho vložíte do nabíjačky (7), ako je zobrazené na obrázku. Pripojte nabíjačku k sieti. Skontrolujte, či je akumulátor v nabíjačke správne usadený. Začne blikať červená kontrolka nabíjania (8). Po približne 1 hodine blikať prestane a zostane rozsvietená. Akumulátor je nabitý. Akumulátor môžete z nabíjačky kedykoľvek vyťahnuť alebo ho môžete nechať v zapnutej nabíjačke na dlhšiu dobu (maximálne 14 dní).

Vkladanie a vyťahovanie akumulátora

- Akumulátor vložte do rukoväte, pokiaľ nezacvakne.
- Na prevedenie vyťahnutia akumulátora stlačte naraz dve zaistovacie tlačidlá (6) a vyťahnite akumulátor z rukoväte.

Krytka kontaktov akumulátora (obr. B)

Ochranná krytka kontaktov akumulátora je

určená na zakrytie kontaktov vyťahnutého akumulátora. Bez tohoto ochranného krytu by mohli voľne ležiace kovové predmety spôsobiť skrat kontaktov, čo môže spôsobiť požiar alebo poškodenie akumulátora.

- Pred vložením akumulátora (5) do náradia alebo do nabíjačky zložte dolu krytku kontaktov akumulátora (9).
- Okamžite po vyťahnutí akumulátora z náradia alebo z nabíjačky nasadte ochrannú krytku.



Pred prenášaním alebo uskladnením vyťahnutého akumulátora sa presvedčte, či je na akumulátore nasadený ochranný kryt.

Nasadenie a skladanie ochranného krytu (obr. C)

- Uhlovú brúsku položte na stôl hriadeľom nahor.
- Uvoľnite upínaciu pracku (10) a nasadte ochranný kryt (4) tak, ako je zobrazené na obrázku.
- Zarovnajete výstupky (11) so zárezmi (12).
- Pritlačte ochranný kryt dolu a natočte ho do požadovanej polohy.
- Ak to bude potrebné, zvýšte upínaciu silu pritiahnutím skrutky (13).
- Pritiahnite upínaciu pracku.
- Ak chcete ochranný kryt zložiť dolu, povoľte upínaciu pracku.



Náradie nikdy nepoužívajte bez nasadeného ochranného krytu.

Nasadenie a skladanie brúsneho alebo rezného kotúča (obr. D1 a D2)

- Náradie položte na stôl ochranným krytom nahor.
- Na hriadeľ (15) nasadte správne vnútornú obrubu (14) (obr. D1).
- Kotúč (16) nasadte na vnútornú obrubu (14). Pri nasadzovaní kotúča so zvýšeným stredom dajte pozor nato, aby zvýšený stred (17) bol umiestnený smerom k vnútornej obrube (14).
- Na hriadeľ (15) naskrutkujte vonkajšiu obrubu (18) (obr. D2):
 - ak nasadzujeme brúsny kotúč (A), musí prstenec vonkajšej obruby (18) smerovať smerom k brúsneho kotúču
 - ak nasadzujeme rezný kotúč (B), musí prstenec vonkajšej obruby (18) smerovať smerom od rezného kotúča

- Stlačte zaistenie hriadeľa (2) a otáčajte hriadeľom (15), pokiaľ nezapadne na svoje miesto.
- Pomocou dodaného dvojčipového kľúča dotiahnite vonkajšiu obrubu (18).
- Uvoľnite zaistenie hriadeľa.
- Kotúč zložíte tak, že pomocou dodaného dvojčipového kľúča povolíte vonkajšiu obrubu (18).



Nepoužívajte poškodené kotúče.

Montáž a demontáž pomocnej gumenej podložky (obr. E)

Pomocná gumová podložka je k dispozícii ako doplnok.

- Odstráňte z náradia ochranný kryt.
- Na hriadeľ (15) nasuňte pomocnú podložku (19). Vnútoraná obruba nie je potrebná.
- Na podložku nasadte brúsny kotúč (20).
- Na hriadeľ (15) naskrutkujte vonkajšiu obrubu (18).
- Stlačte zaistenie hriadeľa a otáčajte podložkou (19), pokiaľ nezapadne na svoje miesto.
- Pomocou dodaného dvojčipového kľúča dotiahnite vonkajšiu obrubu (18).
- Uvoľnite zaistenie hriadeľa.
- Podložku odpojte tak, že pomocou dvojčipového kľúča povolíte vonkajšiu obrubu (18).

Montáž bočnej rukoväte (obr. F)

- Ak budete chcieť brúsiť, naskrutkujte pevne bočnú rukoväť (4) do niektorého z otvorov (21) umiestnených na oboch stranách tela náradia.
- Ak budete chcieť rezať, naskrutkujte pevne bočnú rukoväť (4) do horného otvoru (22) alebo do niektorého z otvorov (21) umiestnených na oboch stranách tela náradia.

Otočenie hlavy

Otočením hlavy náradia si manipuláciu s náradím v priebehu rezania uľahčíte.

- Odskrutkujte hlavu náradia z púzdra.
- Podľa potreby otočte hlavu o 90° doľava alebo doprava.
- Naskrutkujte späť skrutky a pritiahnite ich.



Zabráňte tomu, aby hlava púzdra nebola odtiahnutá viac ako 3 mm.

Pokyny na obsluhu



- Počas práce vždy dodržujte bezpečnostné pokyny a platné predpisy.
- Materiál si pri práci riadne upevnite.
- Na náradie tlačte len jemne a na rezný kotúč netlačte z bočnej strany.
- Náradie nepreťažujte. Pokiaľ by bolo náradie horúce, nechajte ho na niekoľko minút bežať bez záťaže.

Pred začiatkom práce:

- Nainštalujte ochranný kryt a príslušný kotúč. Nepoužívajte veľmi opotrebované kotúče.
- Skontrolujte, či sú vnútorné a vonkajšie príruby správne namontované.
- Skontrolujte, či sa rezný kotúč otáča v smere šípku (vyznačená na kotúči aj na náradí).

Zapnutie a vypnutie (obr. A)

- Stlačením spínacieho tlačidla zap/vyp náradie zapnete.
- Uvoľnením spínacieho tlačidla zap/vyp náradie vypnete.
- Náradie zaistíte vo vypnutom stave aktivovaním bezpečnostného tlačidla umiestneného za spínacím tlačidlom zap/vyp.



Náradie nezapínajte ani nevypínajte, pokiaľ je rezný kotúč v kontakte s polotovarom alebo s iným materiálom.

Údržba

Elektrické náradie DEWALT bolo skonštruované tak, aby malo dlhú životnosť spolu s minimálnymi nárokmi na údržbu. Predpokladom dlhodobej bezproblémovej funkcie náradia je jeho pravidelné čistenie.



Mazanie

Náradie nepotrebuje žiadne ďalšie mazanie.



Čistenie

- Pred čistením krytov pomocou mäkkej handričky odpojte nabíjačku.
- Pred čistením Vášho náradia vytiahnite z neho akumulátor.

- Dbajte na to, aby vetracie otvory boli stále voľné a priechodné a kryt prístroja pravidelne čistite mäkkou handričkou.

Ochrana životného prostredia



Triedený odpad. Tento výrobok nesmie byť likvidovaný spolu s bežným komunálnym odpadom.

Keď nebudete váš výrobok DEWALT ďalej potrebovať alebo uplynie lehota jeho životnosti, nelikvidujte ho spolu s domovým odpadom. Zaisťte likvidáciu tohto výrobku v triedenom odpade.



Triedený odpad umožňuje recykláciu a opätovné využitie použitých výrobkov a obalových materiálov. Opätovné použitie recyklovaných materiálov pomáha chrániť životné prostredie pred znečistením a znižuje spotrebu surovín.

Miestne predpisy môžu upravovať spôsob likvidácie domácich elektrických spotrebičov v miestnych zberniach alebo v mieste nákupu výrobku.

Spoločnosť DEWALT poskytuje službu zberu a recyklácie výrobkov DEWALT po skončení ich technickej životnosti. Využite túto bezplatnú službu a odovzdajte Váš nepoužívaný prístroj ktorémukolvek autorizovanému servisnému stredisku.

Adresu vášho najbližšieho autorizovaného strediska DEWALT nájdete na zadnej strane tohto návodu. Zoznam servisných stredísk DEWALT a podrobnosti o popredajnom servise nájdete taktiež na internetovej adrese: www.2helpU.com



Nabíjací akumulátor

Akumulátor s dlhou dobou životnosti musí byť nabíjaný vždy, keď klesne jeho výdrž. Na konci jeho technickej životnosti ho zlikvidujte v súlade s ochranou životného prostredia:

- Najskôr akumulátor úplne vybite, potom ho vytiahnite z náradia.
- Akumulátory typu NiCd a NiMH je možné recyklovať. Odovzdajte ich Vášmu dodávateľovi alebo v miestnej zbernej

recyklačnej stanici. Tam budú odovzdané akumulátory vhodným spôsobom recyklované alebo sa zlikvidujú.

Vyhlásenie o zhode



Spoločnosť DEWALT prehlasuje, že tieto výrobky vyhovujú nasledujúcim smerniciam a normám: 98/37/EEC, 89/336/EEC, 73/23/EEC, EN 50144, EN 55014-1, EN 55014-2, EN 50260, EN 60335, EN 61000-3-2 a EN 61000-3-3.

V prípade zájmu o ďalšie informácie obráťte sa prosím na nižšie uvedenú adresu alebo na niektorú z pobočiek, ktoré sú uvedené na zadnej strane tohto návodu.

L_{pA} (akustický tlak)	85 dB(A)*
L_{WA} (akustický výkon)	94 dB(A)

*Vzťahujúca sa k pracovisku operátora.

Zabezpečte primeranú ochranu sluchu.

Meraná efektívna hodnota zrýchlenia podľa normy EN 50144: Meraná efektívna hodnota zrýchlenia RMS* < 4,9 m/s²

Technický a vývojový riaditeľ
Horst Großmann
DEWALT, Richard-Klinger-Straße 11,
D-65510, Idstein, Nemecko

Všeobecné bezpečnostné pokyny

Pri používaní elektrického náradia vždy dodržiavajte platné bezpečnostné predpisy danej krajiny, ktoré znižujú riziko vzniku požiaru, úrazu elektrickým prúdom a riziko osobného poranenia. Skôr než začnete toto elektrické náradie používať, prečítajte si riadne nasledujúce bezpečnostné pokyny. Tieto pokyny uschovajte na bezpečnom mieste!

Všeobecné

- **Udržujte poriadok na pracovisku.** Neporiadok na pracovnom stole a preplnený pracovný priestor môže viesť k spôsobeniu úrazu.
- **Uvedomte si, v akom prostredí pracujete.** Chráňte náradie pred dažďom. Nepoužívajte ho vo vlhkom prostredí. Pracovný priestor majte vždy dobre osvetlený (250 - 300Lux). Nepoužívajte náradie v blízkosti horľavých kvapalín alebo plynov.
- **Udržujte deti mimo dosahu.** Nedovoľte deťom, ostatným osobám alebo zvieratám, aby sa dostali do kontaktu s náradím alebo prírodným káblom. Všetci, okrem obsluhujúceho, by sa mali zdržiavať mimo pracovného priestoru.
- **Vhodne sa obliekajte.** Nenoste príliš voľné oblečenie alebo šperky, ktoré by mohli byť zachytené o pohybujúce sa časti náradia. Ak pracujete vonku, odporúčame Vám použiť gumené rukavice a protišmykovú obuv. Ak máte dlhé vlasy, používajte sieťku na vlasy.
- **Prvky osobnej ochrany.** Vždy používajte ochranné okuliare. Ak sa pri práci s náradím práši alebo odletujú drobné čiastočky materiálu, používajte ochranný štít alebo respirátor. Pokiaľ by boli tieto čiastočky horúce, používajte žiaruvzdornú zásteru. Vždy používajte vhodnú ochranu sluchu. Vždy používajte bezpečnostnú prilbu.
- **Neprekážajte sami sebe.** Pri práci udržiavajte vhodný a pevný postoj.
- **Buďte stále pozorní.** Stále sledujte, čo robíte, premýšľajte, a ak ste unavení, prerušte prácu.
- **Upnite si polotovary.** Na pripevnenie polotovaru používajte svorky alebo zverák. Je to bezpečnejšie a umožňuje to obsluhovať náradie oboma rukami.
- **Pripojenie zariadenia na zachytávanie prachu.** Ak je zariadenie vybavené adaptérom na pripojenie odsávacieho zariadenia, zaistite jeho správne pripojenie a riadnu funkciu.
- **Odkladanie nastavovacích prípravkov a kľúčov.** Pred zapnutím náradia sa vždy uistite, či nie sú v jeho blízkosti kľúče alebo nastavovacie prípravky.
- **Používajte vhodné náradie.** Použitie tohoto náradia je popísané v tomto návode. Nepreťažujte malé náradia alebo prídavné zariadenia pri práci, ktorá je určená pre výkonnejšie náradie. Náradie bude pracovať lepšie a bezpečnejšie, ak bude používané v takom výkonnostnom rozsahu, na aký bolo určené. Náradie nepreťažujte.
Upozornenie! Použitie iného príslušenstva alebo prídavného zariadenia a prevádzanie iných pracovných operácií než je odporúčané v tomto návode, môže spôsobiť poranenie obsluhujúceho.
- **Kontrola poškodených častí.** Pred každým použitím dôkladne skontrolujte, či nedošlo k poškodeniu náradia. Skontrolujte vychýlenie a uloženie pohybujúcich sa častí, opotrebované časti a ďalšie prvky, ktoré môžu ovplyvniť jeho prevádzku. Uistite sa, či bude náradie riadne vykonávať svoju funkciu. Ak je náradie poškodené, nepoužívajte ho. Náradie nepoužívajte, ak nepracuje správne hlavný spínač. Zničené kryty a iné poškodené diely nechajte vymeniť v značkovom servise. Nikdy neprevádzajte žiadne opravy sami.
- **Vytiahnite akumulátor.** Pred zanechaním náradia bez dozoru náradie vypnite a počkajte, pokiaľ sa úplne nezastaví. Vždy pred prevádzaním údržby, pred výmenou príslušenstva alebo poškodených dielov, vytiahnite z náradia akumulátor.
- **Zabráňte neúmyselnému spusteniu.** Neprenášajte náradie s prstom na hlavnom spínači. Uistite sa, či je náradie pred vložením batérie vypnuté.
- **Uskladnenie nepoužívaného náradia.** Ak náradie nepoužívate, musí byť uskladnené na suchom mieste, vhodne zabezpečenom, mimo dosahu detí.
- **Prevádzajte dôkladnú údržbu.** Z dôvodu bezpečnejšej a výkonnejšej prevádzky udržiavajte náradie v dobrom a čistom stave. Pri údržbe a výmene príslušenstva

dodržiňte nasledujúce pokyny. Udržujte všetky ovládacie prvky čisté, suché a neznečistené olejom alebo mazivami.

- **Opravy.** Toto náradie vyhovuje platným bezpečnostným predpisom. Opravy by mali byť prevádzané iba kvalifikovanými mechanikmi s použitím originálnych náhradných dielov. Nedodržanie tohoto postupu môže viesť k ohrozeniu obsluhujúceho.

Bezpečnostné pokyny pre akumulátory a nabíjačky

- Používajte iba akumulátory určené na použitie v danom type zariadenia.
- Pred vložením akumulátora do nabíjačky sa uistite, či je suchý a čistý.
- Akumulátor môže byť nabíjaný výhradne takou nabíjačkou, ktorá je odporúčená na jeho nabíjanie. Nesprávne použitie môže spôsobiť elektrický šok, prehriatie alebo únik elektrolytu z akumulátora.
- Nikdy nenoste nabíjačku za jej prívodný kábel. Nabíjačku nikdy neodpájajte ťahom za prívodný kábel. Prívodný kábel chráňte pred teplom, olejom a ostrými hranami.
- Pri používaní akumulátora postupujte vždy podľa návodu uvedeného na zadnej strane tohoto návodu.
- Pokiaľ nabíjačku a akumulátor nepoužívate, musia byť uskladnené na suchom a vhodne zabezpečenom mieste mimo dosahu detí.

Ďalšie bezpečnostné pravidlá pre akumulátory



Nebezpečenstvo požiaru! Chráňte kontakty vyťahnutého akumulátora pred prípadným skratom. Nikdy neskladujte alebo neprenášajte akumulátory bez krytov umiestnených na kontaktoch akumulátorov.

- Tekutina obsiahnutá v batérii, 25-30% roztok hydroxidu draselného, môže byť zdraviu škodlivý. Pri styku s pokožkou zasiahnuté miesto okamžite opláchnite vodou, neutralizujte jemnou kyselinou, ako je napríklad citrónová šťava alebo ocot. V prípade zasiahnutia očí, oči minimálne 10 minút vyplachujte čistou vodou a vyhľadajte lekárske ošetrenie.
- Nikdy sa nepokúšajte batériu otvoriť.

Označenie uvedené na nabíjačke a akumulátore

Podľa symbolov použitých v tomto návode, sú na nabíjačkách a akumulátoroch použité nasledujúce symboly:



Akumulátor sa nabíja.



Akumulátor je nabitý.



Chybný akumulátor.



Nekontaktujte s vodivými predmetmi.



Nenabíjajte poškodené akumulátory.



Pred použitím si prečítajte návod na obsluhu.



Používajte výhradne akumulátory DEWALT, akumulátory iných značiek by mohli prasknúť a spôsobiť tak úraz alebo materiálnu škodu.



Zabráňte styku s vodou.



Poškodený kábel si dajte okamžite vymeniť.



Nabíjajte iba v rozmedzí teplôt od 4°C do 40°C.



Akumulátor likvidujte podľa platných predpisov s ohľadom na životné prostredie.



Akumulátory nespáľujte.



Doba nabíjania je 1 hodina.

Ďalšie bezpečnostné pokyny pre brúsky



Vaša brúska je určená na brúsenie a rezanie muriva a ocele. Nebrúste a nerezte ľahké kovy s obsahom magnézia vyšším ako 80%, pretože sa taká zliatina kovu môže vznietiť.

- Nepoužívajte žiadne iné príslušenstvo, okrem brúsnych a rezných kotúčov vystužených vláknami.
- Používajte iba ploché alebo uprostred vyklenuté brúsne a rezné kotúče.
- Používajte iba brúsne a rezné kotúče odporúčené výrobcom.
- Maximálna povolená rýchlosť brúsneho alebo rezného kotúča, alebo použitie každého ďalšieho príslušenstva musí úplne vyhovovať alebo musí mať väčšie ako nominálne otáčky uvedené na štítku na náradí.
- Nerezte polotovary, ktorých maximálna hĺbka rezu presahuje veľkosť použitého rezného kotúča.
- Nepoužívajte rezné a brúsne kotúče, ktorých rozmery nevyhovujú údajom uvedeným v technických údajoch. Pri pripevňovaní kotúča na hriadeľ nepoužívajte žiadne podložky.
- Pred každým použitím skontrolujte rezné a brúsne kotúče. Kotúče vylámané, prasknuté alebo iným spôsobom poškodené nepoužívajte.
- Ak sú vo výbave podložky na kotúče, zaistite, aby boli spolu s kotúčom pripevnené na hriadeľ.
- Pri používaní kotúča so stredovým závitom zaistite, aby mal veľkosť vyhovujúcu hriadeľu.
- Skôr, ako náradie uvediete do chodu, zaistite správne a presné nasadenie brúsneho alebo rezného kotúča.
- Nechajte náradie v bezpečnej polohe bežať naprázdno na dobu aspoň 30 sekúnd. Ak sa v tejto dobe vyskytnú väčšie vibrácie, alebo sa vyskytne iná závada, zastavte náradie a zistite, čo túto závadu zavinilo.
- S náradím bez nasadeného ochranného krytu nepracujte.
- Skontrolujte, či je polotovar riadne podopretý.
- Nepracujte s náradím v blízkosti horľavých kvapalín, plynov alebo v prašnom prostredí. Iskry alebo iné štiepiny odstreľujúce od kotúča alebo elektrický oblúk v motore môžu zapáliť horľavé materiály.

- Nepracujte s náradím, ak stojíte v priamom smere s kotúčom. Nedovoľte iným osobám vstupovať na pracovisko.
- Nepoužívajte rezné kotúče na brúsenie bočnou plochou.
- Nemanipulujte so zámkom hriadeľa, ak je náradie v chode.
- Nezabudnite, že po vypnutí náradia sa kotúč ešte chvíľu otáča.
- Brúsne a rezné kotúče uskladňujte vždy na suchom mieste.

Doplňujúce bezpečnostné pokyny

- Pri práci s kovom zaistite, aby bol zapojený prúdový chránič (RCD), aby bolo zabránené zbytkovému riziku spôsobenému kovovými pilinami.
- Pokiaľ RCD vypína napájanie, odneste zariadenie autorizovanému servisnému zástupcovi DEWALT.

Doplňková údržba



Pri práci s kovom sa za extrémnych podmienok môže v obale stroja hromadiť vodivý prach. To môže mať za následok zníženie izolácie zariadenia a môže dôjsť k úrazu elektrickým prúdom.

Usadzovaniu kovových častíc vo vnútri zariadenia zabránite pravidelným denným čistením ventilačných otvorov.

- Odpojte elektrický prívod zariadenia.
- Vetracie štrbiny prefúknite suchým stlačeným vzduchom.



Pri vykonávaní tejto údržby používajte ochranné okuliare.

Politika našich služieb zákazníkom

Spokojnosť zákazníka s výrobkom a servisom je náš najvyšší cieľ. Kedykoľvek budete potrebovať radu či pomoc, obráťte sa s dôverou na náš najbližší servis DEWALT, kde Vám vyškolený personál poskytne naše služby na najvyššej úrovni.

Záruka DEWALT

Blahoželáme Vám k zakúpeniu tohto vysoko kvalitného výrobku DEWALT. Náš záväzok ku kvalite zahŕňa v sebe samozrejme tiež naše služby zákazníkom. Preto ponúkame záručnú dobu ďaleko presahujúcu minimálne požiadavky vyplývajúce zo zákona.

Kvalita tohto prístroja nám umožňuje ponúknuť Vám 30 dní záruku výmeny. Ak sa objaví v priebehu 30 dní od zakúpenia náradia akýkoľvek nedostatok podliehajúci záruke, bude Vám u Vášho obchodníka náradie vymenené za nové. Vďaka 1 ročnej záruke istoty máte nárok po dobu 1 roka od zakúpenia prístroja na bezplatné prehliadky v autorizovanom servise DEWALT. Zárukou kvality firma DEWALT garantuje počas trvania záručnej doby (24 mesiacov pri nákupe pre priamu osobnú spotrebu, 12 mesiacov pri nákupe pre osobnú a podnikateľskú činnosť) bezplatné odstránenie akejkoľvek materiálnej alebo výrobnnej chyby za nasledovných podmienok:

- Prístroj bude dopravený (spolu s originálnym záručným listom DEWALT a s dokladom o nákupe), do jedného z poverených servisných stredísk DEWALT, ktoré sú autorizované na vykonávanie záručných opráv.
- Prístroj bol používaný iba s originálnym príslušenstvom alebo prídavnými zariadeniami a príslušenstvom BBW či Piranha, ktoré je vyslovene odporúčané ako vhodné na použitie spolu s prístrojom DEWALT.
- Prístroj bol používaný a udržiavaný v súlade s návodom na obsluhu.
- Motor prístroja nebol preťažovaný a nie sú badateľné žiadne známky poškodenia vonkajšími vplyvmi.
- Do prístroja nebol zasahované nepovolanou osobou. Osoby povolane tvoria personál poverených servisných stredísk DEWALT, ktoré sú autorizované na vykonávanie záručných opráv.

zst00047039 - 02-07-2007

Naviac poskytuje servis DEWALT na všetky vykonávané opravy a vymenené náhradné diely ďalšiu servisnú záručnú dobu v trvaní 6 mesiacov.

Záruka sa nevzťahuje na spotrebné príslušenstvo (vrtáky, skrutkovacie nástavce, hobľovacie nože, brúsne kotúče, pílové listy, pílové kotúče, brúsny papier a pod.) ani na príslušenstvo prístroja poškodené opotrebovaním.

Záručný list je dokladom práv spotrebiteľa – zákazníka v zmysle § 620 Občianskeho zákonníka a § 429 Obchodného zákonníka. Patrí k predávanému výrobku zodpovedajúceho katalógového a výrobného čísla ako jeho príslušenstvo. Pri každej reklamácií je potrebné tento záručný list predložiť predávajúcemu, príp. servisnému stredisku DEWALT poverenému vykonávaním záručných opráv. Vo vlastnom záujme si ho preto spolu s originálom dokladu o nákupe starostlivo uschovajte.

DEWALT ponúka rozsiahlu sieť autorizovaných servisných opravovní a zberných stredísk. Ich zoznam nájdete na záručnom liste. Ďalšie informácie týkajúce sa servisu môžete získať na dole uvedených telefónnych číslach a na internetovej adrese www.2helpU.com.

Black & Decker

Stará Vajnorská cesta 8

831 04 Bratislava

Slovenská republika

Tel.: +421 2 446 38 121, 3

Fax: +421 2 446 38 122

www.blackanddecker.sk

www.dewalt.sk

informacie@blackanddecker.sk

Právo na prípadné zmeny vyhradené.

02/2007

BLACK & DECKER

Stará Vajnorská cesta 8
831 04 Bratislava
Slovenská republika
Tel.: 00421 2 446 38 121,3
www.blackanddecker.sk
www.dewalt.sk
informacie@blackanddecker.sk

Fax: 00421 2 446 38 122

BAND SERVIS

Paulínska 22
917 01 Trnava
Tel.: 00421 33 551 10 63
www.bandservis.sk
p.talajka@bandservis.sk

Fax: 00421 33 551 26 24

BAND SERVIS

Garbiarska 5
040 01 Košice
Tel.: 00421 55 623 31 55
bandserviske@zoznam.sk

BLACK & DECKER

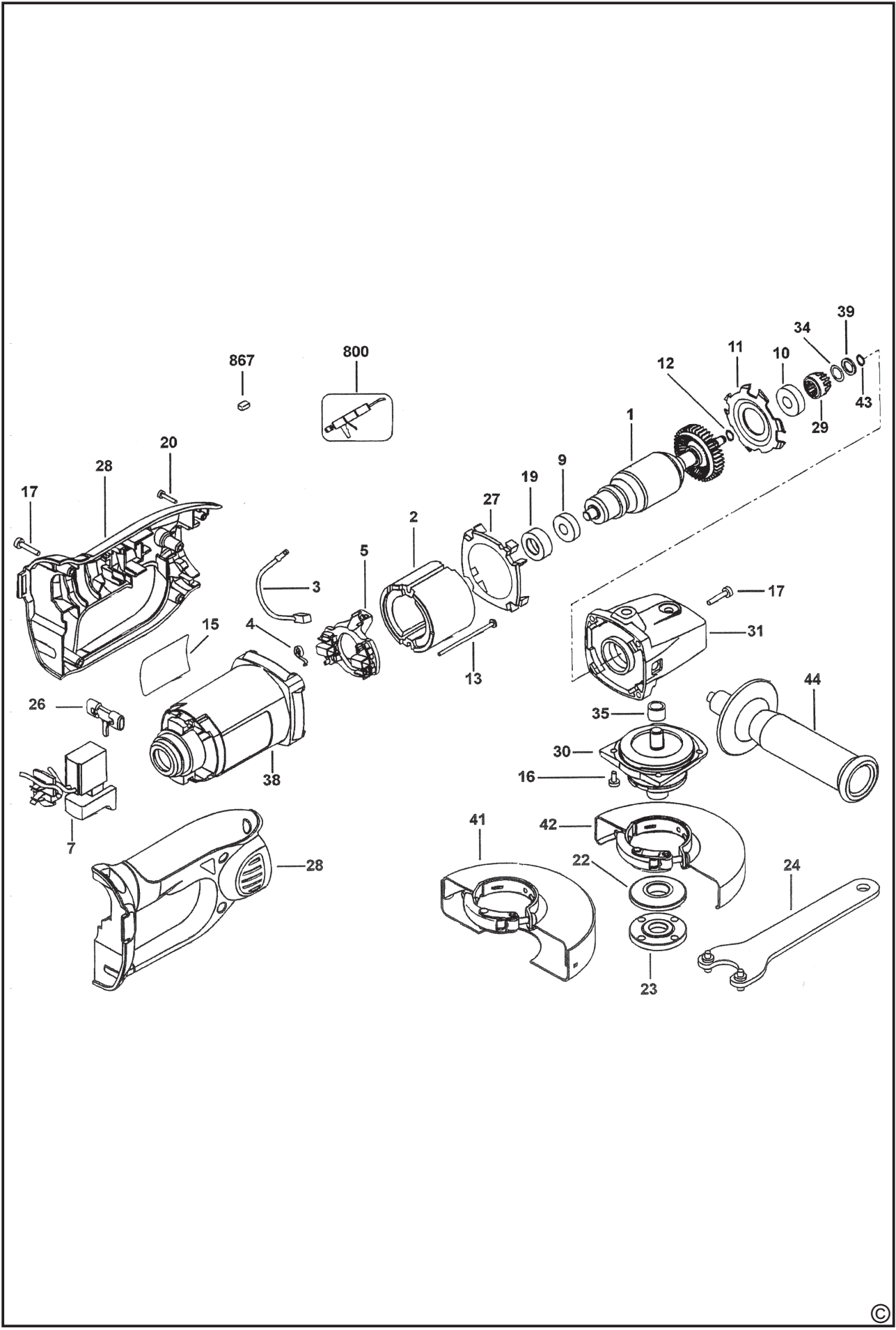
Kláštorského 2
143 00 Praha 412 – Modřany
Česká Republika
Tel.: 00420 2 444 02 450
00420 2 417 76 655,6
Servis: 00420 2 444 03 247
www.blackanddecker.cz
www.dewalt.cz
recepce@blackanddecker.cz

Fax: 00420 2 417 70 204

BAND SERVIS

K Pasekám 4440
760 01 Zlín
Tel.: 00420 577 008 550,1
www.bandservis.cz
bandservis@bandservis.cz

Fax: 00420 577 008 559



CZ
Adresy servisu
Band Servis
Klásterského 2
CZ-14300 Praha 4
Tel.: 00420 2 444 03 247
Fax: 00420 2 417 70 204

Band Servis
K Pasekám 4440
CZ-76001 Zlín
Tel.: 00420 577 008 550,1
Fax: 00420 577 008 559
<http://www.bandservis.cz>

SK
Adresa servisu
Band Servis
Paulínska ul. 22
SK-91701 Trnava
Tel.: 00421 33 551 10 63
Fax: 00421 33 551 26 24

CZ Dokumentace záruční opravy

SK Záznamy o záručných opravách

CZ	Číslo	Datum příjmu	Datum zakázky	Číslo zakázky	Závada	Razítko Podpis
SK	Číslo dodávky	Dátum nahlásenia	Dátum opravy	Číslo objednávky	Popis poruchy	Pečiatka Podpis