

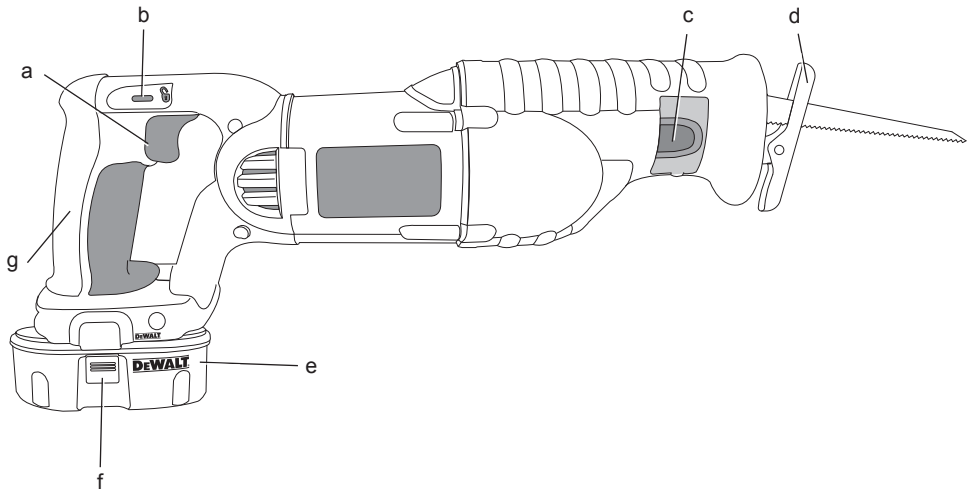
DEWALT®

544666-61 SK

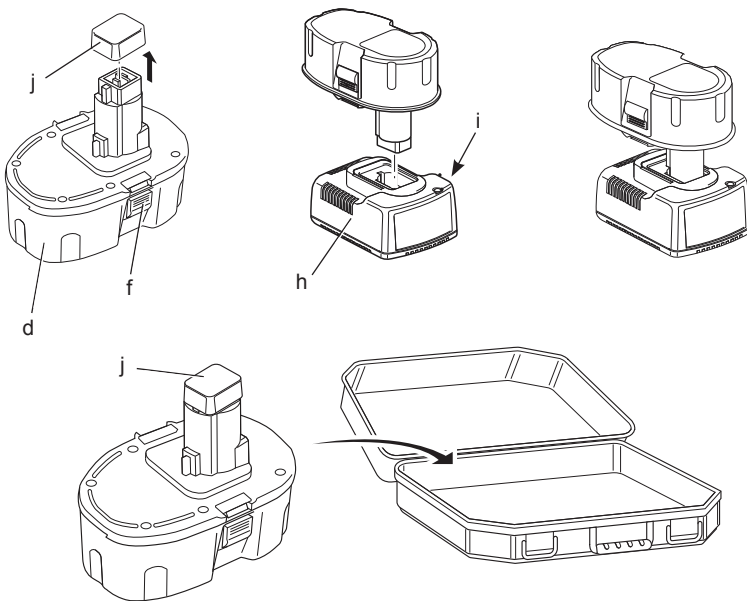
Preložené z pôvodného návodu

DC385

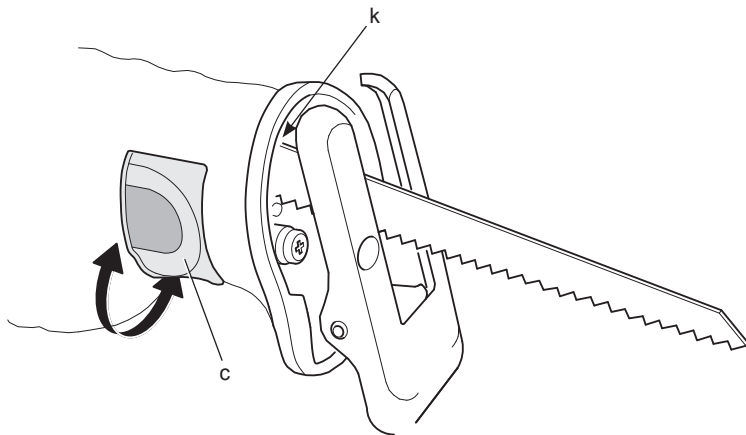
Obrázok 1



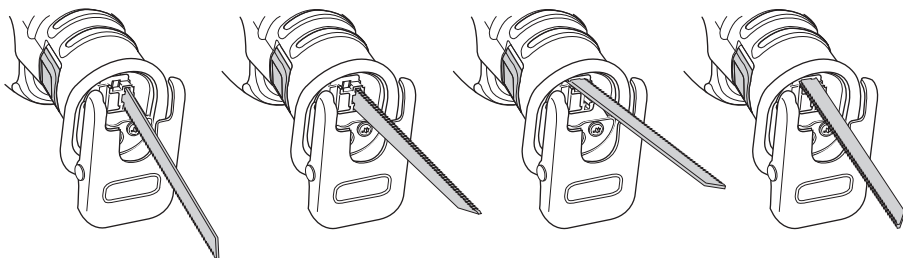
Obrázok 2



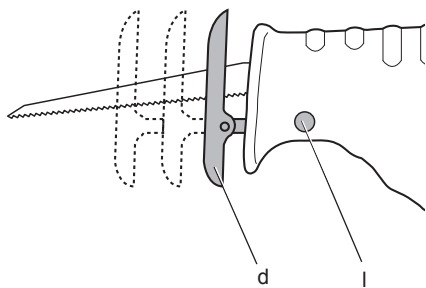
Obrázok 3



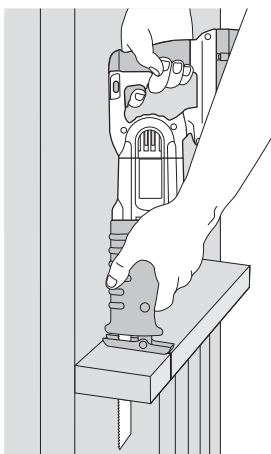
Obrázok 4



Obrázok 5



Obrázok 6



AKUMULÁTOROVÁ MEČOVÁ PÍLA

DC385

Blahoželáme Vám!

Zvolili ste si elektrické náradie značky DEWALT. Roky skúseností a dôkladný vývoj výrobkov dokázali, že firma DEWALT je jedným z najspôhlivejších partnerov pre profesionálnych užívateľov elektrického náradia.

Technické údaje

DC385		
Napätie	V	18
Typ		2
Maximálny výkon	W	390
Otáčky naprázdno	min ⁻¹	0 - 3000
Zdvih	mm	28,6
Hmotnosť (bez akumulátora)	kg	2,7
L _{PA} (akustický tlak)	dB(A)	87
K _{PA} (odchýlka akustického tlaku)	dB(A)	3,0
L _{WA} (akustický výkon)	dB(A)	98
K _{WA} (odchýlka akustického výkonu)	dB(A)	3,0

Celková úroveň vibrácií (priestorový vektorový súčet) určená podľa normy EN 60745:

Úroveň vibrácií		
a _h =	m/s ²	19,9
Odchýlka K =	m/s ²	8

Hodnota vibrácií uvedená v tomto dokumente bola meraná podľa normalizovaných požiadaviek, ktoré sú uvedené v norme EN 60745 a môže sa použiť pre porovnanie jedného náradia s ostatnými. Táto hodnota môže byť použitá na predbežný odhad vibrácií pôsobiacich na obsluhu.



VAROVANIE: Deklarované hodnoty vibrácií sa vzťahujú na štandardné použitie náradia. Ak sa však náradie používa pre rôzne aplikácie s rozmanitým príslušenstvom alebo ak sa nerobí dostatočná údržba, veľkosť vibrácií môže byť odlišná. Tak sa môže počas pracovnej doby značne predĺžiť doba pôsobenia vibrácií na obsluhu.

Odhad miery vystavenia sa pôsobeniu vibrácií by mal tiež počítať s dobou, kedy je náradie vypnuté alebo kedy je v chode, ale nerobí žiadnu prácu. Tak sa môže počas pracovnej doby značne skrátiť doba pôsobenia vibrácií na obsluhu.

Zistite si ďalšie doplnkové bezpečnostné opatrenia, ktoré chránia obsluhu pred účinkom vibrácií: údržba náradia a jeho príslušenstvo, udržiavanie rúk v teple, organizácia spôsobu práce.

Akumulátory	DE9096	DE9503	DE9180	
Typ akumulátora	NiCd	NiMH	Li-Ion	
Napätie	V	18	18	18
Kapacita	Ah	2,4	2,6	2,0
Hmotnosť	kg	1,0	1,0	0,68

Nabíjačka	DE9116	DE9130	DE9135	
Napätie v sieti	V	230	230	230
Typ akumulátora	NiCd/ NiMH	NiCd/ NiMH	NiCd/NiMH/ Li-Ion	
Približná doba nabíjania				
(2,0 Ah batérie)	min	60	30	40
Hmotnosť	kg	0,4	0,52	0,52

Poistky:

Náradie 230 V 10 A v napájacej sieti

Vysvetlenie pojmov: Bezpečnostné pokyny

Nižšie uvedené formulácie popisujú stupeň závažnosti každého upozornenia. Prečítajte si pozorne návod na obsluhu a venujte pozornosť týmto symbolom.



NEBEZPEČENSTVO: Označuje bezprostredne hroziacu rizikovú situáciu, ktorá **povedie** k spôsobeniu **vážneho alebo smrteľného zranenia** v prípade, že sa tomu nezabráni.



VAROVANIE: Označuje potenciálne rizikovú situáciu, ktorá **môže** spôsobiť **vážne alebo smrteľné zranenie** v prípade, že sa tomu nezabráni.



UPOZORNENIE: Označuje potenciálne rizikovú situáciu, ktorá môže viesť k ľahkému alebo stredne vážnemu zraneniu prípade, že sa tomu nezabráni.

POZNÁMKA: Označuje postup nesúvisiaci so spôsobením zranení, ktorý môže viesť k poškodeniu zariadení v prípade, že sa tomu nezabráni.



Upozorňuje na riziko úrazu spôsobeného elektrickým prúdom.



Upozorňuje na riziko vzniku požiaru.

ES prehlásenie o zhode v rámci EÚ

SMERNICE PRE STROJNÉ ZARIADENIA



DC385

Spoločnosť DEWALT týmto vyhlasuje, že tieto výrobky popisované v technických údajoch spĺňajú požiadavky nasledujúcich noriem: 98/37/EC (do 28. decembra 2009), 2006/42/ES (od 29. decembra 2009), EN 60745-1, EN 60745-2-11.

Tieto výrobky tiež vyhovujú norme 2004/108/EC. Ďalšie informácie Vám poskytne zástupca spoločnosti DEWALT na nasledujúcej adrese alebo na adresách, ktoré sú uvedené na zadnej strane tohto návodu.

Nižšie podpísaná osoba je zodpovedná za zostavenie technických údajov a vydáva toto vyhlásenie v zastúpení spoločnosti DEWALT.

Horst Grossmann
Viceprezident pre vývoj a konštrukciu produktov
DEWALT, Richard-Klinger-Straße 11,
D-65510, Idstein, Germany
15. 9. 2009



VAROVANIE: Aby ste znížili riziko úrazu, prečítajte si návod na použitie.

Všeobecné bezpečnostné pokyny pre prácu s elektrickým náradím



VAROVANIE! Prečítajte si všetky bezpečnostné výstrahy a pokyny. Nedodržanie uvedených varovaní a pokynov môže viesť k úrazu elektrickým prúdom, požiaru a vážnemu zraneniu.

VŠETKY BEZPEČNOSTNÉ VAROVANIA A POKYNY SI USCHOVAJTE PRE PRÍPADNÉ ĎALŠIE POUŽITIE.

Označenie „elektrické náradie“ vo všetkých upozorneniach odkazuje na Vaše náradie napájané zo siete (s prírodným káblom) alebo náradie napájané z akumulátora (bez prírodného kábla).

1) BEZPEČNOSŤ NA PRACOVISKU

- Pracovný priestor udržiavajte čistý a dobre osvetlený.** Preplnený a neosvetlený pracovný priestor môže viesť k spôsobeniu úrazu.
- S elektrickým náradím nepracujte vo výbušných priestoroch, ako sú napríklad priestory s výskytom horľavých kvapalín, plynov alebo prašných látok.** V elektrickom náradí dochádza k iskreniu, ktoré môže spôsobiť zapálenie prachu alebo výparov.
- Pri práci s náradím zaistíte bezpečnú vzdialenosť detí a ostatných osôb.** Rozptyľovanie môže spôsobiť stratu kontroly nad náradím.

2) ELEKTRICKÁ BEZPEČNOSŤ

- Zástrčka prírodného kábla náradia musí zodpovedať zásuvke. Nikdy akýmkoľvek spôsobom zástrčku neupravujte. Pri náradí, ktoré je chránené uzemnením, nepoužívajte žiadne redukcie zástrčiek.** Neupravované zástrčky a zodpovedajúce zásuvky znižujú riziko vzniku úrazu elektrickým prúdom.
- Nedotýkajte sa uzemnených povrchov, ako sú napr. potrubia, radiátory, sporáky a chladničky.** Pri uzemnení Vášho tela vzrastá riziko úrazu elektrickým prúdom.
- Nevystavujte elektrické náradie dažďu alebo vlhkému prostrediu.** Ak do náradia vnikne voda, zvýši sa riziko úrazu elektrickým prúdom.
- S prírodným káblom zaobchádzajte opatrne. Nikdy nepoužívajte prírodný kábel na prenášanie náradia, jeho posúvanie alebo za neho neťahajte pri**

odpájani náradia od elektrickej siete. Zabráňte kontaktu kábla s horúcimi, mastnými a ostrými predmetmi a pohyblivými časťami náradia.

Poškodený alebo zapletený prívodný kábel zvyšuje riziko vzniku úrazu elektrickým prúdom.

- e) **Pri práci s náradím vonku používajte predlžovacie káble určené na vonkajšie použitie.** Použitie kábla na vonkajšie použitie znižuje riziko úrazu elektrickým prúdom.
- f) **Ak musíte s elektrickým náradím pracovať vo vlhkom prostredí, používajte prúdový chránič (RCD).** Použitie prúdového chrániča (RCD) znižuje riziko úrazu elektrickým prúdom.

3) BEZPEČNOSŤ OSÔB

- a) **Zostaňte stále pozorní, sledujte, čo robíte a pri práci s elektrickým náradím premýšľajte. Nepoužívajte elektrické náradie, ak ste unavení alebo ak ste pod vplyvom drog, alkoholu alebo liekov.** Chvilka nepozornosti pri práci s elektrickým náradím môže viesť k vážnemu úrazu.
- b) **Používajte prostriedky na ochranu osôb. Vždy používajte ochranu zraku.** Ochranné prostriedky, ako respirátor, neklzáva pracovná obuv, pokrývka hlavy a chrániče sluchu znižujú riziko poranenia osôb.
- c) **Zabráňte náhodnému zapnutiu. Pred pripojením k zdroju napätia alebo pred vložением akumulátora, zdvihanim alebo prenášaním náradia skontrolujte, či je hlavný vypínač vypnutý.** Prenášanie náradia s prstom na hlavnom vypínači alebo pripojenie prívodného kábla k elektrickému rozvodu pokiaľ je hlavný vypínač náradia v zapnutej polohe, môže spôsobiť úraz.
- d) **Pred zapnutím náradia sa vždy uistite, či nie sú v jeho blízkosti kľúče alebo nastavovacie prípravky.** Kľúče alebo nastavovacie prípravky zabudnuté na pohyblivých častiach náradia môžu spôsobiť úraz.
- e) **Neprekážajte sami sebe. Pri práci vždy udržiavajte vhodný a pevný postoj.** To umožní lepšiu ovládateľnosť náradia v neočakávaných situáciách.
- f) **Vhodne sa obliekajte. Nenoste voľný odev alebo šperky. Dbajte na to, aby sa Vaše vlasy, odev alebo rukavice nedostali do nebezpečnej blízkosti pohyblivých častí.** Voľné šaty, šperky alebo dlhé vlasy môžu byť pohyblivými dielmi zachytené.

- g) **Pokiaľ je zariadenie vybavené adaptérom na pripojenie zariadení na zachytávanie prachu, zaistite jeho správne pripojenie a riadne fungovanie.** Použitie týchto zariadení môže znížiť nebezpečenstvo týkajúce sa prachu.

4) POUŽITIE ELEKTRICKÉHO NÁRADIA A JEHO ÚDRŽBA

- a) **Elektrické náradie nepreťažujte. Používajte správny typ náradia pre Vašu prácu.** Pri použití správneho typu náradia bude práca vykonaná lepšie a bezpečnejšie.
- b) **Ak nejde hlavný vypínač náradia zapnúť a vypnúť, s náradím nepracujte.** Akékoľvek náradie s nefunkčným hlavným vypínačom je nebezpečné a musí byť opravené.
- c) **Pred výmenou akýchkoľvek častí, príslušenstva alebo iných pripojených súčastí, pred vykonávaním údržby alebo pokiaľ náradie nepoužívate, odpojte ho od elektrickej siete alebo vyberte akumulátor.** Tieto preventívne bezpečnostné opatrenia znižujú riziko náhodného zapnutia náradia.
- d) **Ak náradie nepoužívate, uložte ho mimo dosahu detí a zabráňte osobám neoboznámeným s jeho obsluhovaním alebo s týmto návodom, aby s náradím pracovali.** Elektrické náradie je v rukách nekvalifikovanej obsluhy nebezpečné.
- e) **Vykonávajte riadnu údržbu elektrického náradia. Skontrolujte vychýlenie či zaseknutie pohyblivých častí, poškodenie jednotlivých dielov a iné okolnosti, ktoré môžu mať vplyv na chod náradia. Pokiaľ je náradie poškodené, nechajte ho pred použitím opraviť.** Veľa nehôd býva spôsobených nedostatočnou údržbou náradia.
- f) **Rezné nástroje udržiavajte ostré a čisté.** Správne udržiavané rezné nástroje s ostrými reznými ostriami sú menej náchylné na zanášanie nečistotami a lepšie sa s nimi pracuje.
- g) **Elektrické náradie, príslušenstvo, držiaky nástrojov atď. používajte podľa týchto pokynov a berte do úvahy podmienky pracovného prostredia a prácu, ktorú budete vykonávať.** Použitie náradia na iné účely, než na aké je určené, môže byť nebezpečné.

5) POUŽITIE AKUMULÁTOROVÉHO NÁRADIA A JEHO ÚDRŽBA

- a) **Nabíjajte iba v nabíjačke určenej výrobcom.** Nabíjačka vhodná pre jeden typ akumulátora môže pri vložení iného nevhodného typu spôsobiť požiar.
- b) **Používajte elektrické náradie výhradne s akumulátormi, ktoré sú určené pre daný typ náradia.** Použitie iných typov akumulátorov môže spôsobiť požiar alebo zranenie.
- c) **Pokiaľ akumulátory nepoužívate, držte ich mimo dosahu kovových predmetov ako sú kancelárske sponky na papier, mince, kľúče, klinčeky, skrutky alebo ďalšie drobné kovové predmety, ktoré môžu spôsobiť skrat oboch svoriek akumulátora.** Skrat oboch svoriek kontaktov akumulátora môže spôsobiť popálenie alebo požiar.
- d) **V nevhodných podmienkach môže z akumulátora uniknúť kvapalina.** Vyvarujte sa kontaktu s touto kvapalinou. **Pokiaľ prídete s kvapalinou náhodne do styku, zasiahnuté miesto omyte vodou. Ak sa Vám dostane táto kvapalina do očí, zasiahnuté miesto opláchnite vodou a vyhľadajte lekársku pomoc.** Unikajúca kvapalina z akumulátora môže spôsobiť podráždenie pokožky alebo popálenie.

6) OPRAVY

- a) **Opravy elektrického náradia zverte kvalifikovanému technikovi, ktorý používa vhodné náhradné diely.** Tak zaistíte bezpečný chod náradia.

Ďalšie bezpečnostné predpisy pre mečové píly

- **Pri pracovných operáciách, pri ktorých by mohlo dôjsť ku kontaktu so skrytými vodičmi alebo s vlastným privodným káblom, držte elektrické náradie vždy za izolované rukoväte.** Pri kontakte so „živým“ vodičom spôsobia neizolované kovové časti náradia obsluhu úraz elektrickým prúdom.
- **VŽDY používajte respirátor.** Pobyť v prašnom prostredí môže spôsobiť dýchacie ťažkosti a tiež úraz.
- **NIKDY nezapínajte náradie, ak je pílový list zablokovaný v obrobku alebo ak je v kontakte s materiálom.**
- **Udržujte ruky mimo dosahu pohybujúcich sa častí.** Nikdy nedávajte ruky do blízkosti rezu.

- **Dávajte pozor najmä pri rezaní nad hlavou a tiež na existenciu skrytých elektrických vodičov.** Včas predvídajte smer padajúcich vetví a úlomkov.
- **Nepoužívajte toto náradie dlhodobo.** Vibrácie spôsobené prácou s týmto náradím môžu spôsobiť trvalé zdravotné problémy týkajúce sa prstov, rúk a paží. Pri práci s týmto náradím používajte rukavice s dostatočnou vypchávkou, dodržujte časté prestávky a obmedzenia týkajúce sa pracovnej doby s týmto náradím.

ZAPNUTIE A VYPNUTIE

- Po vypnutí píly sa nikdy nepokúšajte zastaviť dobiehajúci pílový list prstami.
- Nikdy nedávajte pílu na stôl alebo na pracovný ponk, pokiaľ nie je vypnutá a celkom zastavená. Po vypnutí píly pílový list ešte krátko dobieha.

V PRIEBEHU REZANIA

- **Pokiaľ používate pílové listy špeciálne určené na rezanie dreva, odstráňte pred začatím práce z obrobku všetky klince a iné kovové časti.**
- **Kde je to možné, používajte na bezpečné upnutie obrobku svorky a zverák.**
- **Nepokúšajte sa rezať extrémne malé polotovary.**
- **Nenahýbajte sa príliš dopredu.** Uistite sa, či máte vždy pevný postoj, obzvlášť pokiaľ stojíte na lešení alebo na rebríkoch.
- **Pílu držte vždy oboma rukami.**
- **Na rezanie oblúkov a otvorov použite vhodný pílový list.**

KONTROLA A VÝMENA PÍLOVÉHO LISTU

- **Používajte iba pílové listy zodpovedajúce požiadavkám, ktoré sú uvedené v týchto pracovných pokynoch.**
- **Používajte výhradne ostré pílové listy vo výbornom stave.** Prasknuté alebo ohnuté pílové listy by mali byť ihneď vyradené a nahradené novými.
- **Zaistite, aby bol pílový list bezpečne upevnený.**

Ostatné riziká

Napriek tomu, že sa dodržiavajú príslušné bezpečnostné predpisy a že sa používajú bezpečnostné zariadenia, nemôžu byť vylúčené isté zostatkové riziká. Tieto riziká sú nasledujúce:

- Poškodenie sluchu.
- Riziko zranenia spôsobené odlietavajúcimi častočkami.
- Riziko popálenia spôsobené príslušenstvom, ktoré sa pri použití zahrialo na vysokú teplotu.
- Riziko zranení spôsobené dlhodobým použitím.

Štítky na náradí

Na stroji sú nasledovné piktogramy:



Pred použitím si prečítajte návod na obsluhu.



Používajte ochranu sluchu.



Vždy používajte prostriedky na ochranu zraku.



Nepoužívajte toto náradie na rebríku.

UMIESTNENIE DÁTUMOVÉHO KÓDU

Dátumový kód, ktorý obsahuje tiež rok výroby, je vytlačený na povrchu krytu náradia, ktorý vytvára montážny spoj medzi náradím a akumulátorom!

Príklad:

2009 XX XX
Rok výroby

Dôležité bezpečnostné pokyny pre všetky nabíjačky

USCHOVAJTE TIETO POKYNY: Tento návod obsahuje dôležité bezpečnostné a prevádzkové pokyny pre obsluhu nabíjačiek DE9116/DE9130/DE9135.

- Pred použitím nabíjačky si prečítajte všetky pokyny a výstražné upozornenia nachádzajúce sa na nabíjačke, akumulátore a na výrobku, ktorý tento akumulátor používa.



NEBEZPEČENSTVO:

Nebezpečenstvo smrteľného úrazu elektrickým prúdom. Na nabíjaciach svorkách nabíjačky je napätie 230 V. Nepokúšajte sa kontakty akumulátora prepájať vodivými predmetmi. Inak by mohlo dôjsť k vážnemu úrazu elektrickým prúdom.



VAROVANIE: Nebezpečenstvo úrazu elektrickým prúdom. Dbajte na to, aby sa do nabíjačky nedostala

žiadna tekutina. Inak by mohlo dôjsť k vážnemu úrazu elektrickým prúdom.



UPOZORNENIE: Riziko popálenia.

Z dôvodu obmedzenia rizika spôsobenia zranenia nabíjajte iba akumulátory DEWALT, ktoré sú určené na nabíjanie. Ostatné typy akumulátorov môžu prasknúť, čo môže viesť k zraneniu alebo hmotným škodám.



UPOZORNENIE: Za určitých

podmienok, keď je nabíjačka pripojená k sieti, môže dôjsť k skratovaniu nabíjaciach kontaktov vnútri nabíjačky cudzími predmetmi. Cudzie vodivé predmety a materiály, ako je oceľová vlna (drôtenka), hliníkové fólie alebo akékoľvek častočky kovu, sa nesmú dostať do vnútorného priestoru nabíjačky. Ak nie je v úložnom priestore nabíjačky umiestnený žiaden akumulátor, vždy odpojte prívodný kábel nabíjačky od siete. Skôr než budete nabíjačku čistiť, odpojte ju od siete.

- **NEPOKÚŠAJTE SA nabíjať akumulátory pomocou inej nabíjačky, než je nabíjačka uvedená v tomto návode.** Nabíjačka i akumulátory sú špecificky navrhnuté tak, aby mohli pracovať spolu.
- **Tieto nabíjačky nie sú určené na žiadne iné použitie, než je nabíjanie dobíjateľných akumulátorov DEWALT.** Akékoľvek iné použitie môže viesť k spôsobeniu požiaru alebo k úrazu elektrickým prúdom.
- **Nevystavujte nabíjačku pôsobeniu dažďa alebo snehu.**
- **Pri odpájaní nabíjačky vždy vyťahnite zástrčku zo zásuvky a neťahajte za prívodný kábel.** Týmto spôsobom zabránite poškodeniu zástrčky a prívodného kábla.
- **Uistite sa, či je prívodný kábel vedený tak, aby ste po ňom nešliapali, nezakopávali oň a aby nedochádzalo k jeho poškodeniu alebo nadmernému zaťaženiu.**
- **Ak to nie je úplne nevyhnutné, nepoužívajte predĺžovací kábel.** Použitie nesprávneho predĺžovacieho kábla by mohlo viesť k spôsobeniu požiaru alebo k úrazu elektrickým prúdom.
- **Neukladajte na nabíjačku žiadne predmety a neumiestňujte nabíjačku na mäkký povrch, na ktorom by mohlo dôjsť k zablokovaniu ventiláčnych drážok, čo**

by spôsobilou nadmerné zvýšenie teploty vnútri nabíjačky. Umiestnite nabíjačku na také miesta, ktoré sú mimo dosahu zdrojov tepla. Odvod tepla z nabíjačky je vedený cez drážky v hornej a spodnej časti krytu nabíjačky.

- **Nepoužívajte nabíjačku s poškodeným prívodným káblom alebo s poškodenou zástrčkou** - zaistíte okamžitú výmenu poškodených častí.
- **Nepoužívajte nabíjačku, ak došlo k prudkému nárazu do nabíjačky, k jej pádu alebo k jej poškodeniu iným spôsobom.** Zverte opravu nabíjačky autorizovanému servisu.
- **Nerobte nabíjačku. Ak je nutné vykonať opravu alebo údržbu, zverte tento úkon autorizovanému servisu.** Nesprávne vykonaná opätovná montáž môže viesť k spôsobeniu požiaru alebo k úrazu elektrickým prúdom.
- **Pred čistením nabíjačku vždy odpojte od elektrickej siete. Týmto spôsobom obmedzíte riziko úrazu elektrickým prúdom.** Vybratie akumulátora z nabíjačky toto riziko neznižuje.
- **NIKDY sa nepokúšajte spojiť 2 nabíjačky dokopy.**
- **Nabíjačka je určená na použitie so štandardným napätím elektrickej siete 230 V. Nepokúšajte sa nabíjačku použiť s iným napätím.** Táto nabíjačka nie je určená pre autá.

USCHOVAJTE TIETO POKYNY

Nabíjačky

Nabíjačky DE9116/DE9130 môžu nabíjať akumulátory DEWALT NiCd a NiMH s napätím 7,2 – 18 V.

Nabíjačka DE9135 môže nabíjať akumulátory NiCd, NiMH a Li-Ion s napätím 7,2 – 18 V.

Táto nabíjačka sa nesmie žiadnym spôsobom upravovať. Je konštruovaná tak, aby bola zaistená čo najjednoduchšia obsluha.

Postup nabíjania



NEBEZPEČENSTVO:

Nebezpečenstvo smrteľného úrazu elektrickým prúdom. Na nabíjacích svorkách nabíjačky je napätie 230 V. Nepokúšajte sa kontakty akumulátora prepájať vodivými predmetmi.

Nebezpečenstvo úrazu elektrickým prúdom alebo smrteľného úrazu.

1. Pred vložení akumulátora do nabíjačky (h) zapojte prívodný kábel nabíjačky do zásuvky elektrickej siete.
2. Vložte akumulátor do nabíjačky. Červený indikátor (nabíjanie) začne blikať, čo bude indikovať začatie procesu nabíjania.
3. Ukončenie nabíjania bude indikované nepretržitým svietením červenej kontrolky. Akumulátor je celkom nabitý a môže sa okamžite použiť alebo môže zostať v nabíjačke.

POZNÁMKA: Aby ste zaručili maximálny výkon a životnosť akumulátorov NiCd, NiMH a Li-Ion, pred prvým použitím akumulátor nabíjajte minimálne 10 hodín.

Proces nabíjania

Stav nabitia akumulátora je podrobne popísaný v tabuľke nižšie.

Stav nabitia	
nabíjanie	- - - - -
celkom nabité	_____
odloženie nabíjania - zahriaty / studený akumulátor	___ _ _ _ _
vymeňte akumulátor
porucha

Automatické obnovenie nabitia

Režim automatického obnovenia nabitia bude vyrovnávať nabitie jednotlivých článkov akumulátora na maximálnu kapacitu. Obnovenie nabitia akumulátora by sa malo robiť raz za týždeň alebo vždy, keď akumulátor neumožňuje vykonanie rovnakého množstva úkonov.

Ak chcete vykonať obnovenie nabitia akumulátora, vložte ho do nabíjačky ako obvykle. Akumulátor ponechajte v nabíjačke aspoň 10 hodín.

Odloženie nabíjania - zahriaty / studený akumulátor

Akonáhle bude nabíjačka detekovať príliš vysokú alebo príliš nízku teplotu akumulátora, automaticky zahájí režim odloženia nabíjania a pozastaví nabíjanie, pokiaľ akumulátor nedosiahne zodpovedajúcu teplotu. Potom nabíjačka automaticky prejde do režimu nabíjania. Táto funkcia zaisťuje maximálnu životnosť akumulátora.

LEN PRE AKUMULÁTORY LI-ION

Lítium-iónové akumulátory sú navrhnuté so systémom elektronickej ochrany proti preťaženiu, prehriatiu alebo hlbokému vybitiu.

Nástroj sa automaticky vypne, ak sa zapojí systém elektronickej ochrany. Ak sa to stane, vložte tento akumulátor do nabíjačky, kým nebude doplna nabitý.

Dôležité bezpečnostné pokyny pre všetky akumulátory

Ak objednáвате náhradný akumulátor, nezabudnite do objednávky doplniť katalogové číslo a napätie akumulátora.

Po dodaní nie je akumulátor celkom nabitý. Pred použitím akumulátora a nabíjačky si prečítajte nižšie uvedené bezpečnostné pokyny. Pri nabíjaní potom postupujte podľa uvedených pokynov.

PREČÍTAJTE SI VŠETKY POKYNY

- **Nenabíjajte a nepoužívajte akumulátor vo výbušných priestoroch, ako sú napríklad priestory s výskytom horľavých kvapalín, plynov alebo prašných látok.** Iskrenie pri vkladaní alebo vyberaní akumulátora z nabíjačky môže spôsobiť vznietenie prachu alebo výparov.
- Nabíjajte akumulátory iba v nabíjačkách DEWALT.
- **NESTRIEKAJTE** na akumulátor vodu a neponárajte ho do vody alebo do iných kvapalín.
- **Neskladujte a nepoužívajte náradie a akumulátory na miestach, kde môže teplota dosiahnuť alebo prekročiť 40 °C (ako sú vonkajšie budy alebo kovové budovy v lete).**



NEBEZPEČENSTVO: Nikdy sa nepokúšajte do akumulátora vniknúť. Ak je obal akumulátora prasknutý alebo poškodený, nevkladajte akumulátor do nabíjačky. Zabráňte pádu, rozdrveniu alebo poškodeniu akumulátora. Nepoužívajte akumulátor alebo nabíjačku, ktoré narazili, padli alebo inak sa poškodili (napríklad prepichnutie klincom, zásah kladivom, rozšľapnutie). Inak by mohlo dôjsť k vážnemu úrazu elektrickým prúdom. Poškodený akumulátor by mal byť vrátený do autorizovaného servisu, kde bude zaistená jeho recyklácia.



UPOZORNENIE: Ak sa náradie nepoužíva, pri odkladaní postavte náradie na stabilný povrch tak, aby nemohlo dôjsť k jeho pádu. Niektoré náradia s veľkým akumulátorom budú stáť na ňom vo zvislej polohe, ale môže dôjsť k ich ľahkému prevrhnutiu.

ŠPECIFICKÉ BEZPEČNOSTNÉ POKYNY PRE AKUMULÁTORY TYPU NiCd ALEBO NiMH

- **Nespaľujte akumulátory, i keď sú značne poškodené alebo celkom opotrebované.** Akumulátor môže v ohni explodovať.
- **Pri extrémnom namáhaní alebo pri vysokých teplotách môže dochádzať k malým únikom kvapaliny z akumulátora.** To nie je známkou poruchy. Ak však dôjde k poškodeniu vonkajšieho obalu akumulátora:
 - a. kvapalina z akumulátora sa dostane na Vašu pokožku, ihneď zasiahnuté miesto niekoľko minút omývajte mydlom a vodou.
 - b. ak sa kvapalina z akumulátora dostane do Vašich očí, okamžite ich začnite vyplachovať čistou vodou počas minimálne 10 minút a ihneď vyhľadajte lekársku pomoc. (**Poznámka pre lekára:** Kvapalina je 25- 35% roztok hydroxidu draselného.)

ŠPECIFICKÉ BEZPEČNOSTNÉ POKYNY PRE AKUMULÁTORY TYPU LI-ION

- **Nespaľujte akumulátory, i keď sú značne poškodené alebo celkom opotrebované.** Akumulátor môže v ohni explodovať. Pri spaľovaní akumulátorov typu Li-Ion dochádza k vytváraniu toxických výparov a materiálov.
- **Ak sa dostane obsah akumulátora na pokožku, ihneď zasiahnuté miesto omyte mydlom a vodou.** Ak sa Vám dostane kvapalina z akumulátora do očí, vyplachujte otvorené oči vodou zhruba 15 minút alebo dovtedy, kým podráždenie neprestane. Ak je nutné lekárske ošetrenie, elektrolytom akumulátora je zmes tekutých organických uhľičitanov a solí lítia.
- **Obsah článkov akumulátora môže spôsobiť ťažkosti s dýchaním.** Zaisťte prísun čerstvého vzduchu. Ak pretrvávajú uvedené príznaky, vyhľadajte lekárske ošetrenie.



VAROVANIE: Riziko popálenia. Kvapalina z akumulátora sa môže vznietiť, ak dôjde k jej kontaktu s iskrením alebo plameňom.

Ochranný kryt akumulátora (obr. 2)

S akumulátorom sa dodáva ochranný kryt, ktorý umožňuje zakrytie kontaktov odpojeného akumulátora. Ak nie je na akumulátore tento kryt, odložené kovové predmety môžu spôsobiť skrat kontaktov akumulátora, čo môže viesť k požiaru a k poškodeniu akumulátora.

1. Pred vloženíím akumulátora do nabíjačky alebo do náradia z neho odstráňte ochranný kryt.
2. Po vybratí akumulátora z nabíjačky alebo z náradia nasadte ihneď na kontakty akumulátora ochranný kryt.



VAROVANIE: Pred uložením alebo pred prenášaním odpojeného akumulátora sa uistite, či je na kontaktoch riadne nasadený ochranný kryt.

Akumulátor (obr. 1)

TYP AKUMULÁTORA

Model DC385 pracuje s akumulátormi s napájacím napätím 18 V.

Odporúčania pre skladovanie

1. Najvhodnejšie miesto pre skladovanie je v chlade a suchu, mimo dosahu priameho slnečného žiarenia a nadmerného tepla či chladu. Z dôvodu zachovania optimálneho výkonu a životnosti skladujte nepoužívané akumulátory pri izbovej teplote.

POZNÁMKA: Li-Ion akumulátory by mali byť pred uložením úplne nabité.

2. Dlhodobé skladovanie akumulátor i nabíjačku nepoškodí. V správnych podmienkach sa môžu tieto výrobky skladovať až 5 rokov.

Štítky na nabíjačke a akumulátore

Okrem piktogramov uvedených v tomto návode môžu štítky na nabíjačke a akumulátore obsahovať nasledujúce piktogramy:



Pred použitím si prečítajte návod na obsluhu.



Nabíjanie akumulátora.



Nabitý akumulátor.



Chybný akumulátor



Odloženie nabíjania - zahriaty / studený akumulátor.



Nepokúšajte sa kontakty akumulátora prepájať vodivými predmetmi.



Poškodené akumulátory nenabíjajte.



Používajte iba akumulátory DEWALT. Iné typy akumulátorov môžu prasknúť a spôsobiť zranenie osôb alebo poškodenie zariadení.



Zabráňte styku s vodou.



Poškodené káble ihneď vymeňte.



Nabíjajte iba v rozmedzí teplôt 4 °C do 40 °C.



Likvidáciu akumulátora vykonávajte s ohľadom na životné prostredie.



Akumulátory typu NiMH, NiCd a Li-Ion nikdy nevhadzujte do ohňa.



Nabíja akumulátory typu NiMH a NiCd.



Nabíja akumulátory Li-Ion.



Čas nabíjania je uvedený v technických údajoch.

Obsah balenia

Balenie modelu DC385 obsahuje:

- 1 akumulátorovú mečovú pílu
- 2 akumulátory, NiCd (DC385KA)
- 2 akumulátory, NiMH (DC385KB)
- 1 nabíjačku (DC385KA/DC385KB)
- 1 kufrík (DC385KA/DC385KB)
- 1 návod na použitie
- 1 výkresovú dokumentáciu

POZNÁMKA: Pri modeloch N akumulátory a nabíjačky nie sú súčasťou balenia.

- Skontrolujte, či počas prepravy nedošlo k poškodeniu náradia, jeho častí alebo príslušenstva.
- Pred začatím pracovných operácií venujte dostatok času dôkladnému prečítaniu a pochopeniu tohto návodu.

Popis (obr. 1, 2)



VAROVANIE: Nevykonávajte žiadne úpravy náradia ani jeho súčastí. Mohlo by dôjsť k úrazu alebo k poškodeniu náradia.

- Vypínač s reguláciou otáčok
- Poistné tlačidlo
- Páčka na uchytenie pílového listu
- Pätka pily
- Akumulátor
- Uvoľňovacie tlačidlá akumulátora
- Hlavná rukoväť
- Nabíjačka
- Indikátor nabíjania (červený)

POUŽITIE VÝROBKU

Vaša akumulátorová mečová píla DC385 je určená na profesionálne rezanie dreva, kovu a potrubí. Kompaktný dizajn umožňuje rezanie v extrémnej blízkosti hrany obrobku na ťažko prístupných miestach.

NEPOUŽÍVAJTE ju vo vlhkom prostredí alebo v prostredí s výskytom horľavých kvapalín a plynov.

Akumulátorová mečová píla DC385 je profesionálne elektrické náradie.

ZABRÁŇTE deťom, aby sa s týmto náradím dostali do kontaktu. Ak používajú toto náradie neskúsené osoby, musí sa zaistiť odborný dozor.

Elektrická bezpečnosť

Elektromotor bol skonštruovaný len pre jedno napätie. Vždy skontrolujte, či napätie akumulátora zodpovedá napätiu na výkonovom štítku. Uistite sa, či hodnota napätia Vašej nabíjačky zodpovedá hodnote napätia v elektrickej sieti.



Vaša nabíjačka DEWALT je chránená dvojitou izoláciou v súlade s normou EN 60335. Preto nie je nutné použitie zemniaceho vodiča.

Pokiaľ je prívodný kábel poškodený, musí byť nahradený špeciálnym typom kábla, ktorý získate v autorizovanom servise DEWALT.

Použitie predlžovacieho kábla

Pokiaľ to nie je nevyhnutné, predlžovací kábel nepoužívajte. Používajte schválený predlžovací kábel vhodný pre Vašu nabíjačku (pozrite technické údaje). Minimálny prierez vodiča je 1 mm² a maximálna dĺžka je 30m.

V prípade použitia zvinovacieho kábla, odviňte vždy celú dĺžku kábla.

MONTÁŽ A NASTAVENIE



VAROVANIE: Pred montážou a nastavením vždy vyberte akumulátor. Pred vložením alebo vybratím akumulátora náradie vždy vypnite.



VAROVANIE: Používajte iba akumulátory a nabíjačky DEWALT.

Vkladanie a vyberanie akumulátora z náradia (obr. 1)

1. Vložte akumulátor (e) do rukoväte tak, aby došlo k jeho riadnemu upevneniu.
2. Ak chcete akumulátor z náradia vybrať, stlačte súčasne obe uvoľňovacie tlačidlá (f) a vysuňte akumulátor z rukoväte náradia.

Výmena pílového listu (obr. 3, 4)

1. Nastavte upínaciu páčku pílového listu (c) nahor, aby došlo k uvoľneniu upínacieho mechanizmu pílového listu.
2. Zasuňte pílový list do držiaka (k) tak, aby bol riadne usadený. Pílový list možno upnúť s ozubením smerujúcim nahor alebo nadol, vpravo alebo vľavo, ako je znázornené na obrázku 4.
3. Presuňte upínaciu páčku pílového listu (c) dole, aby došlo k zaisteniu upínacieho mechanizmu pílového listu.
4. Ak chcete pílový list vybrať, postupujte v obrátenom poradí.

PÍLOVÉ LISTY

materiál	odporúčaný pílový list
železné kovy	jemné ozubenie
farebné kovy	hrubé ozubenie
drevo	hrubé ozubenie
plasty	jemné ozubenie
murivo	zuby s karbidovými hrotmi

K dispozícii je celý rad špeciálnych pílových listov, ktoré sú dodávané ako príslušenstvo na želanie.

POZNÁMKA: Z dôvodu zníženia rizika poškodenia obrobku vždy vyberajte pilový list s veľkou starostlivosťou.

Nastavenie nastaviteľnej pätky píly (obr. 5)

Pätka píly môže byť nastavená z dôvodu obmedzenia hĺbky rezu a z dôvodu predĺženia prevádzkovej životnosti pilového listu.

1. Stlačte a pridržite uvoľňovacie tlačidlo (l).
2. Nastavte pätku píly (d) do jednej z troch polôh.
3. Povoľte stlačenie uvoľňovacieho tlačidla pätky píly.

PREVÁDZKA



VAROVANIE: Pred nastavením, pred vykonávaním opráv alebo pred montážou a demontážou príslušenstva vždy vypnite náradie a vyberte z neho akumulátor. Pokiaľ náradie nepoužívate alebo ak ho uskladňujete zaistíte vypínač.



VAROVANIE: Vždy používajte vhodné prostriedky na ochranu sluchu. Za určitých podmienok a po určitej dobe použitia môže hluk tohto náradia spôsobiť stratu sluchu.

Pokyny na použitie



VAROVANIE:

- Vždy dodržiajte bezpečnostné predpisy a príslušné nariadenia.
- Zaistíte, aby bol rezaný materiál pevne upnutý.
- Vyvíjajte na náradie iba mierny tlak a nevyvíjajte bočný tlak na pilový list. Ak je to možné, pracujte s pätkou píly pritiačenou k obrobku. Týmto spôsobom zabránite poškodeniu pilového listu a zabránite trhavým pohybom a vibráciám náradia.
- Vyvarujte sa preťažovaniu náradia.
- Pred začatím rezu nechajte pilový list niekoľko sekúnd bežať naprázdno.



VAROVANIE: VŽDY používajte respirátor. Pobyt v prašnom prostredí môže spôsobiť dýchacie ťažkosti a tiež úraz.

Pred použitím náradia sa uistite, či je celkom nabitý akumulátor.

Správna poloha rúk (obr. 1 a 6)



VAROVANIE: Z dôvodu zníženia rizika vážneho zranenia **VŽDY** správne držte náradie, ako je uvedené na obrázku.



VAROVANIE: Z dôvodu zníženia rizika vážneho zranenia držte náradie **VŽDY** bezpečne a očakávajte nezvyklé reakcie.

Správna poloha rúk vyžaduje, aby ste mali jednu ruku na hlavnej rukoväti (g) a druhú ruku pod telom píly, ako je na uvedenom obrázku 6.

Zapnutie a vypnutie (obr. 1)

Z bezpečnostných dôvodov je vypínač s plynulou reguláciou otáčok (a) vybavený odistovacím tlačidlom (b).

1. Stlačte odistovacie tlačidlo (b), aby došlo k odblokovaniu náradia.
2. Ak chcete náradie zapnúť, stlačte hlavný vypínač (a). Tlak vyvíjaný na tento vypínač určuje otáčky náradia.
3. Ak chcete náradie vypnúť, vypínač uvoľnite.

POZNÁMKA: Náradí **NEZAPÍNAJTE** ani **NEVYPÍNAJTE**, pokiaľ sa pilový list dotýka obrobku alebo iných materiálov.

Rezanie dreva

- Upevnite si bezpečne obrobok a pred rezaním z neho odstráňte všetky kince a kovové predmety.
- Uchopte náradie oboma rukami a pracujte s pätkou píly pritiačenou k obrobku.

Ponorné rezy do dreva (obr. 6)

1. Oprite pätku píly o obrobok v takej polohe, aby pilový list vytváral zodpovedajúci uhol pre ponorný rez.
2. Zapnite pílu a pomaly zarezávajúce pilový list do obrobku. Zaistíte, aby po celý čas rezu bola pätkou píly v kontakte s obrobkom.

Drobné rezy

1. Zmerajte si a označte na obrobku požadované vybranie.
2. Použite úzky pilový list, spodnú časť pätky píly oprite o obrobok a dávajte pozor, aby bol pilový list umiestnený na čiare rezu.

Ak je to nutné, napríklad pri rezaní v obmedzenom priestore, použite vonkajšiu hranu pätky píly ako vodidlo.

3. Zapnite pílu, držte ju pevne opretú o obrobok a v maximálnych otáčkach zarezte pílový list do materiálu obrobku.



Odsávanie prachu

Ak je náradie dlhodobou používané vo vnútorných priestoroch, používajte vhodný systém odsávania prachu, ktorý je skonštruovaný v súlade s platnými nariadeniami, ktoré sa týkajú prachových emisií.

Rezanie kovu

- Ak režete tenké kovy, obrobok vždy vystužte z oboch strán pomocou dreva. Tak budú zaručené čisté rezy a bude zabránené poškodeniu materiálu.
- Pri dlhých priamych rezoch si na obrobku vyznačte čiaru rezu.
- Pozdĺž celej čiaru rezu naneste tenkú vrstvu maziva, zapnite náradie a vedte pílový list po čiare rezu.

Rezanie plastov

Vždy pracujte s nižšími otáčkami. Na kúsok materiálu vykonajte skúšobný rez, aby ste sa uistili, že tento materiál nie je citlivý na teplo.

Rezanie muriva



VAROVANIE: Pri rezaní azbestocementových materiálov môže vzniknúť nebezpečný prach. Dodržujte platné predpisy a dodržujte odporúčania vydané výrobcami azbestocementových materiálov.

ÚDRŽBA

Vaše elektrické náradie DEWALT bolo skonštruované tak, aby pracovalo čo najdlhšie s minimálnymi nárokmi na údržbu. Dlhodobá bezproblémová funkcia náradia závisí od jeho správnej údržby a pravidelného čistenia.



VAROVANIE: Aby sa znížilo riziko vážneho fyzického zranenia, vypnite nástroj a odpojte ho od zdroja napájania skôr, ako vykonáte akékoľvek nastavenia alebo odpojíte/nainštalujete nástavce, prípadne príslušenstvo. Náhodné zapnutie by mohlo spôsobiť úraz.

Nabíjačka nie je určená na servisovanie. Vo vnútri nabíjačky nie sú žiadne opraviteľné diely.



Mazanie

Toto náradie nevyžaduje žiadne mazanie.



Čistenie



VAROVANIE: Akonáhle vo vetracích otvoroch na kryte náradia a v ich blízkosti uvidíte nahromadené nečistoty a prach, vyfúkajte ich prúdom suchého stlačeného vzduchu. Pri vykonávaní tohto úkonu udržiňte používať schválenú ochranu zraku a masku proti prachu.



VAROVANIE: Na čistenie nekovových častí náradia nepoužívajte nikdy rozpúšťadlá alebo agresívne chemikálie. Tieto typy chemikálií môžu plastové materiály na náradí poškodiť. Používajte iba tkaninu namočenú v mydlovom roztoku. Zabráňte preniknutiu akejkoľvek kvapaliny do vnútorných častí náradia. Nikdy neponárajte žiadne časti náradia do kvapaliny.

POKYNY PRE ČISTENIE NABÍJAČKY



VAROVANIE: Nebezpečenstvo úrazu elektrickým prúdom. Pred čistením vždy odpojte nabíjačku zo siete. Nečistoty a mazivá môžu byť z povrchu nabíjačky odstránené pomocou handričky alebo mäkkej kefy bez kovových štetín. Nepoužívajte vodu ani žiadne čistiace prostriedky.

Doplňkové príslušenstvo



VAROVANIE: Iné príslušenstvo, než je príslušenstvo ponúkané spoločnosťou DEWALT, nebolo s týmto výrobkom testované. Preto by mohlo byť použitie takéhoto príslušenstva s týmto náradím veľmi nebezpečné. Ak chcete znížiť riziko zranenia, používajte s týmto náradím iba príslušenstvo odporučené spoločnosťou DEWALT.

Ďalšie informácie o vhodnom príslušenstve získate u autorizovaného predajcu.

Ochrana životného prostredia



Triedený odpad. Tento prístroj nesmie byť vyhodený do bežného domáceho odpadu.

Ak nebudete prístroj DEWALT ďalej používať alebo ak chcete prístroj vymeniť za nový, nelikvidujte ho spolu s bežným komunálnym odpadom. Zlikvidujte tento výrobok v triedenom odpade.



Triedený odpad umožňuje recykláciu a opätovné využitie použitých výrobkov a obalových materiálov. Opätovné použitie recyklovaných materiálov pomáha chrániť životné prostredie pred znečistením a znižuje spotrebu surovín.

Miestne zberne odpadov, recyklačné stanice alebo predajne Vám poskytnú informácie o správnej likvidácii elektro odpadov z domácností.

Spoločnosť DEWALT poskytuje službu zberu a recyklácie výrobkov DEWALT po skončení ich technickej životnosti. Ak chcete získať výhody tejto služby, odovzdajte prosím Vaše náradie akémukoľvek autorizovanému zástupcovi servisu, ktorý náradie odoberie a zaistí jeho recykláciu.

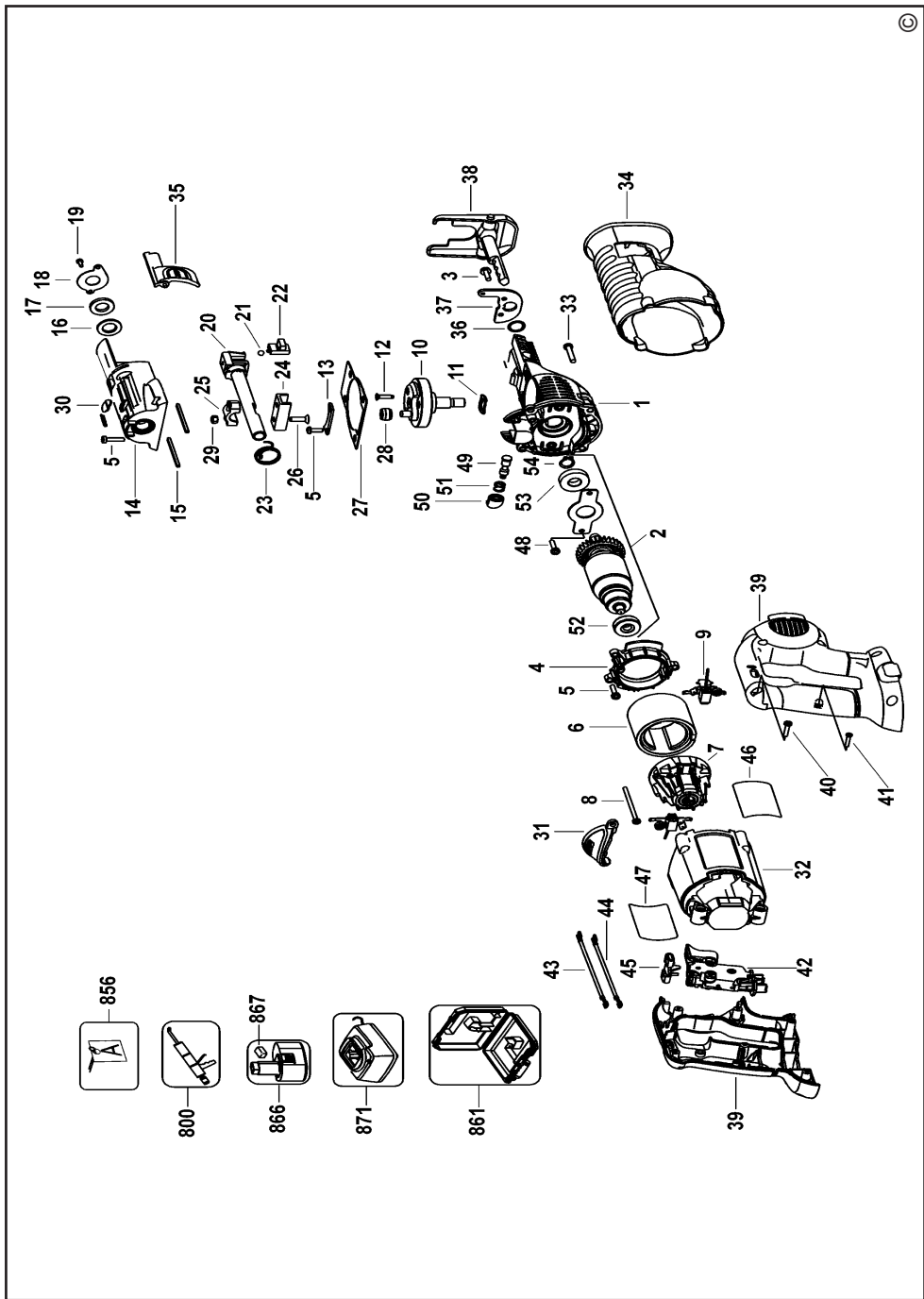
Miesto najbližšieho autorizovaného servisu DEWALT sa dozviete na príslušnej adrese uvedenej na zadnej strane tejto príručky. Zoznam servisných stredísk DEWALT a podrobnosti o popredajnom servise nájdete taktiež na internetovej adrese: www.2helpU.com.



Dobijateľný akumulátor

Tieto akumulátory s dlhou životnosťou sa musia nabíjať v prípade, keď už neposkytujú dostatočný výkon pre predtým ľahko vykonávané pracovné operácie. Po ukončení jeho životnosti ho zlikvidujte tak, aby nedošlo k ohrozeniu životného prostredia:

- Nechajte náradie v chode, pokiaľ nedôjde k úplnému vybitiu akumulátora a potom ho vyberte z náradia.
- Akumulátory Li-Ion, NiCd a NiMH je možné recyklovať. Odovzdajte ich prosím predajcovi alebo v miestnej zberni. Zhromaždené akumulátory budú recyklované alebo zlikvidované tak, aby nedošlo k ohrozeniu životného prostredia.





ZÁRUKA

Spoločnosť DeWALT je presvedčená o kvalite svojich výrobkov a ponúka mimoriadnu záruku pre profesionálnych používateľov tohto náradia. Táto záruka sa ponúka v prospech zákazníka a nijako neovplyvňuje jeho zákonné záručné práva. Táto záruka platí vo všetkých členských štátoch EÚ a Európskej zóny voľného obchodu EFTA.

• 30 DNÍ ZÁRUKA VÝMENY •

Ak nie ste s výkonom Vášho náradia DeWALT celkom spokojní, môžete ho do 30 dní po kúpe vrátiť. Náradie musí byť v kompletnom stave ako pri kúpe a musí byť dodané na miesto, kde bolo kúpené, kde sa vymení alebo vrátiť peniaze. Náradie musí byť v uspokojivom stave a musí byť predložený doklad o jeho kúpe.

• JEDNOROČNÁ ZMLUVA NA BEZPLATNÝ SERVIS •

Ak sa musí počas 12 mesiacov po kúpe vykonať údržba alebo servis Vášho náradia DeWALT, máte nárok na jedno bezplatné vykonanie tohto úkonu. Tento úkon sa bezplatne vykoná v autorizovanom servise DeWALT. K náradiu musí byť predložený doklad o jeho kúpe. Táto oprava zahŕňa aj prácu. Tento bezplatný servis sa nevzťahuje na príslušenstvo a náhradné diely, ak nie sú tiež kryté zárukou.

• JEDNOROČNÁ PLNÁ ZÁRUKA •

Ak dôjde počas 12 mesiacov od kúpy výrobku DeWALT k poškodeniu tohto výrobku z dôvodu poruchy materiálu alebo zlého dielenského spracovania, spoločnosť DeWALT zaručuje bezplatnú výmenu všetkých poškodených častí – alebo podľa nášho uváženia – bezplatnú výmenu celého náradia, za predpokladu, že:

- Porucha nevznikla v dôsledku neodborného zaobchádzania.
- Výrobok bol vystavený bežnému použitiu a opotrebovaniu.
- Výrobok neopravovali neoprávnené osoby.
- Bol predložený doklad o kúpe;
- Bol výrobok vrátený kompletný s pôvodnými komponentmi.

Ak požadujete reklamáciu, kontaktujte predajcu, u ktorého ste výrobok kúpili alebo vyhľadajte autorizovanú servisnú organizáciu. Zoznam autorizovaných servisov DeWALT a podrobnosti o popredajnom servise nájdete aj na internetovej adrese: www.2helpU.com.

STANLEY BLACK & DECKER CZECH REPUBLIC S.R.O.

Türkova 5b
149 00 Praha 4
Česká Republika
Tel.: 00420 261 009 772
Fax: 00420 261 009 784
Servis: 00420 244 403 247
www.dewalt.cz
obchod@sbdinc.com

STANLEY BLACK & DECKER SLOVAKIA S.R.O.

Vysoká 2/b
811 06 Bratislava
Tel.: 00420 261 009 772
Fax: 00420 261 009 784
www.dewalt.sk
obchod@sbdinc.com

BAND SERVIS

K Pasekám 4440
760 01 Zlín
Tel.: 00420 577 008 550,1
Fax: 00420 577 008 559
www.bandservis.cz
bandservis@bandservis.cz

BAND SERVIS

Paulínska 22
917 01 Trnava
Tel.: 00421 335 511 063
Fax: 00421 335 512 624
www.bandservis.sk
p.talajka@bandservis.sk

Právo na prípadné zmeny vyhradené.

06/2014

DEWALT®

TYP VÝROBKU:

CZ	Výrobní kód	Datum prodeje	Razítko prodejny Podpis
SK	Výrobný kód	Dátum predaja	Pečiatka predajne Podpis

CZ Dokumentace záruční opravy			SK Dokumentácia záručnej opravy			
CZ	Číslo	Datum příjmu	Datum zakázky	Číslo zakázky	Závada	Razítko Podpis
SK	Číslo dodávky	Dátum príjmu	Dátum opravy	Číslo objednávky	Porucha	Pečiatka Podpis

CZ
Adresy servisu
Band servis
Klásterského 2
CZ-140 00 Praha 4
Tel.: 00420 244 403 247
Fax: 00420 241 770 167

CZ
Band servis
K Pasekám 4440
CZ-760 01 Zlín
Tel.: 00420 577 008 550,1
Fax: 00420 577 008 559
<http://www.bandservis.cz>

SK
Adresa servisu
Band servis
Paulínska ul. 22
SK-917 01 Trnava
Tel.: 00421 335 511 063
Fax: 00421 335 512 624