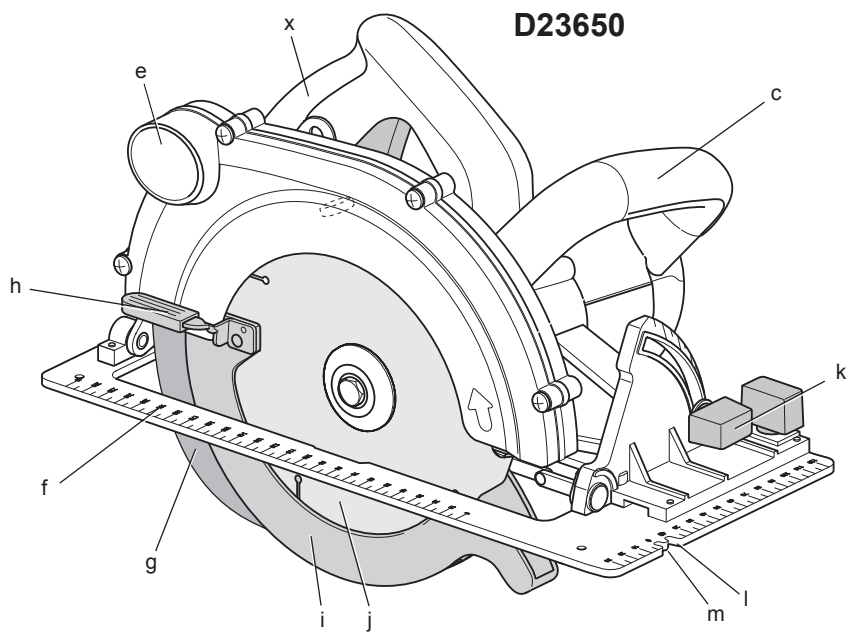
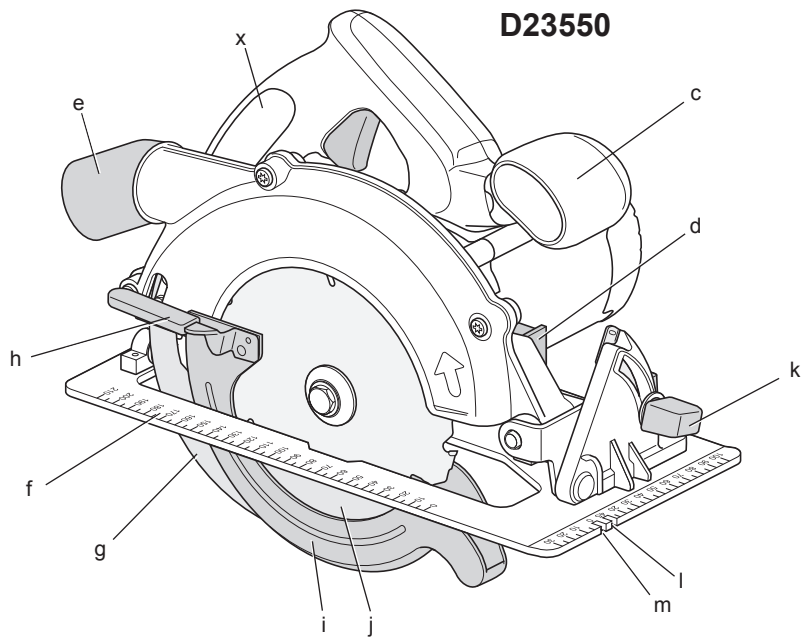


**DEWALT®**

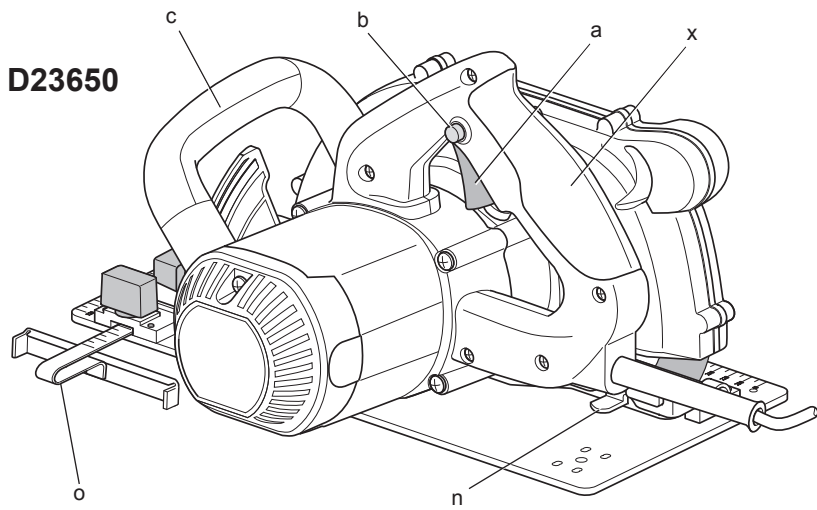
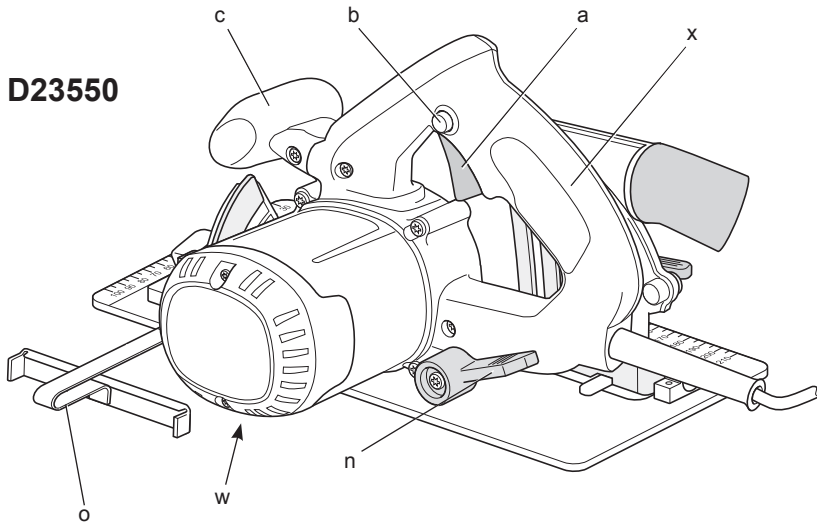
**504606-60 CZ**

Přeloženo z původního návodu

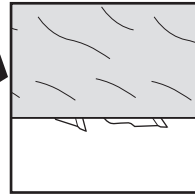
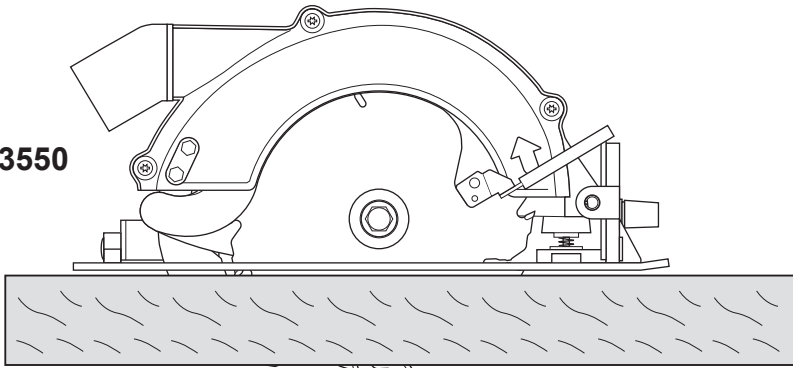
**D23550**  
**D23650**



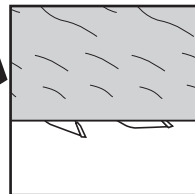
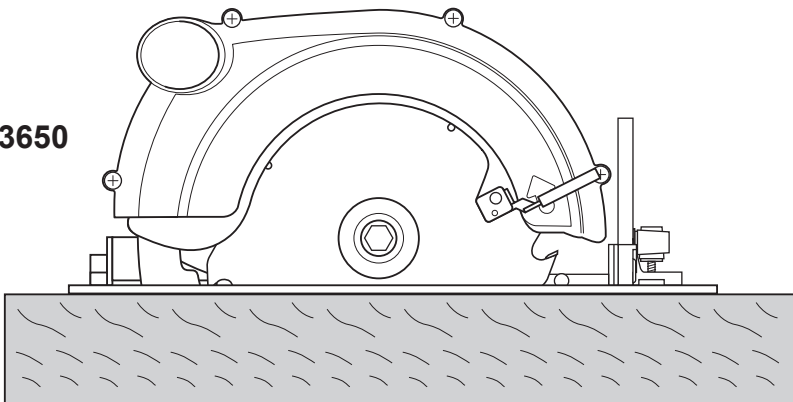
Obr. 2



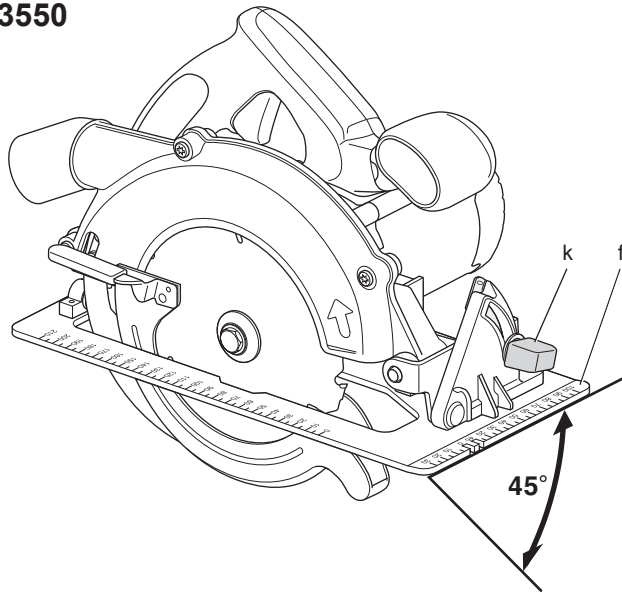
**D23550**



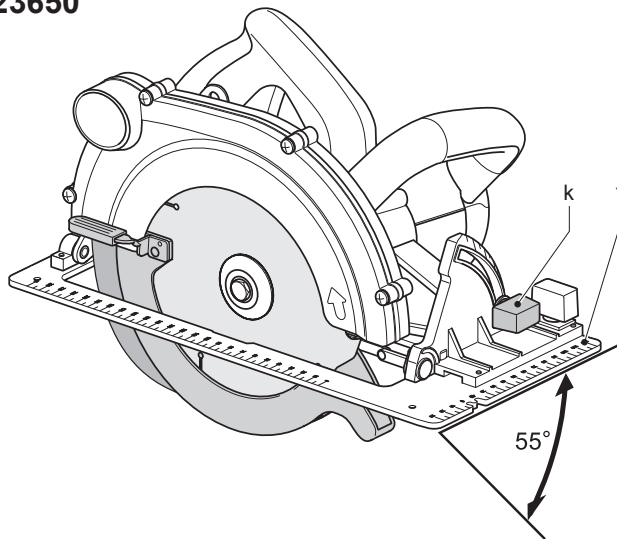
**D23650**



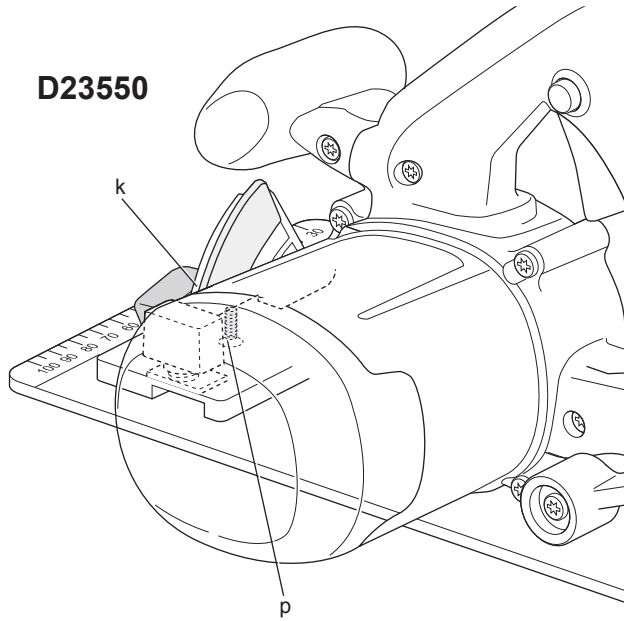
**D23550**



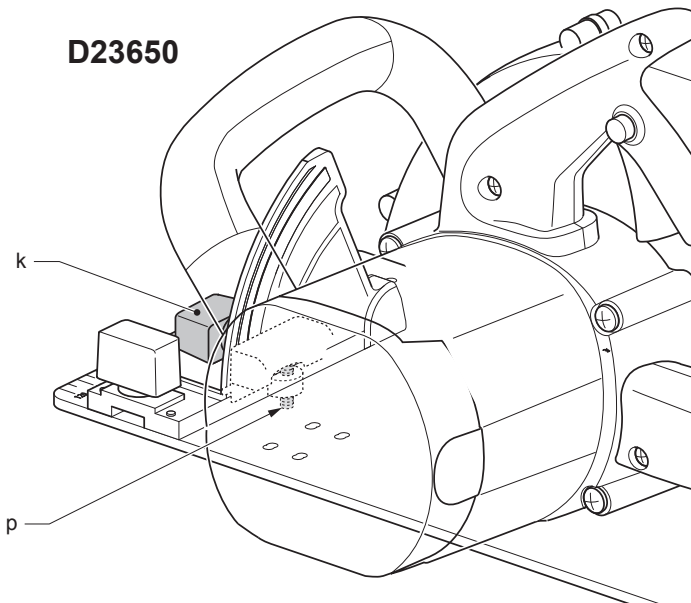
**D23650**



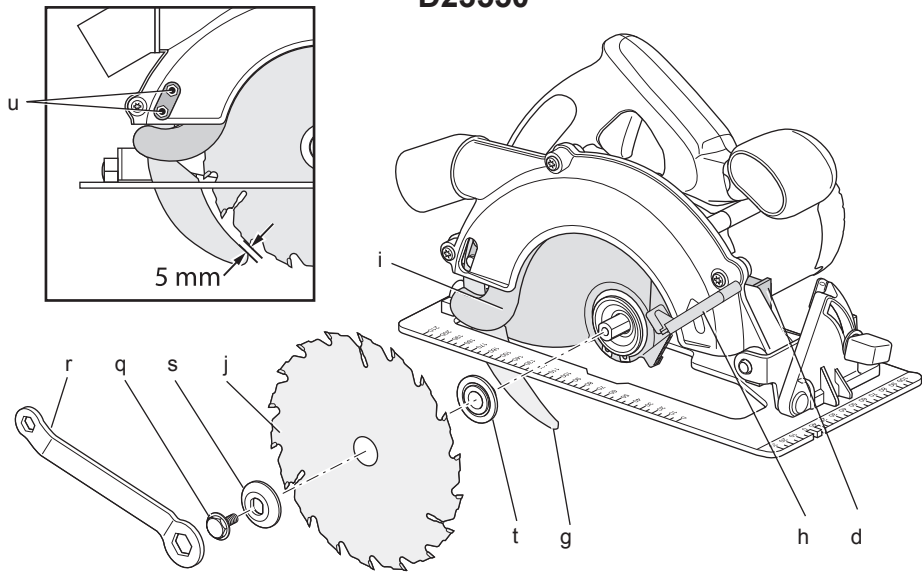
**D23550**



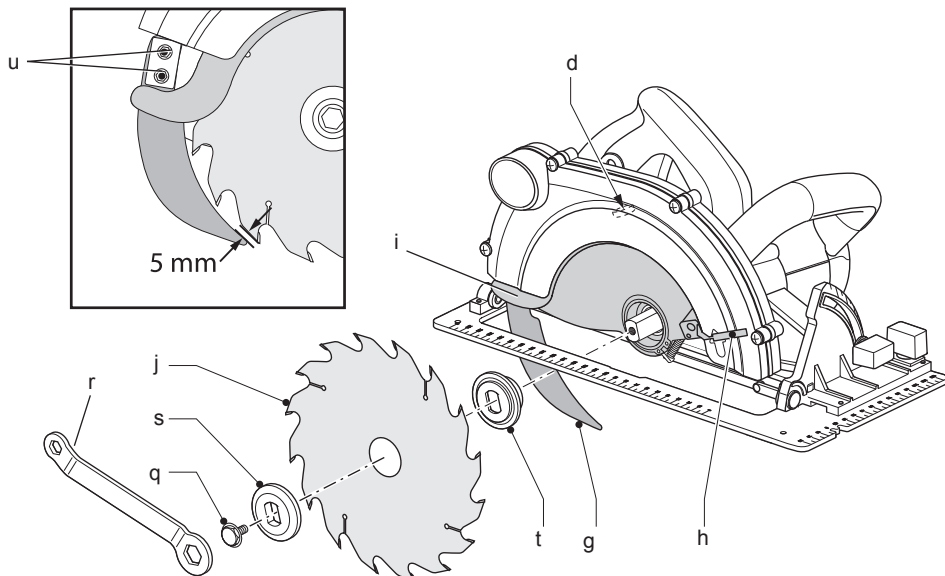
**D23650**



### D23550

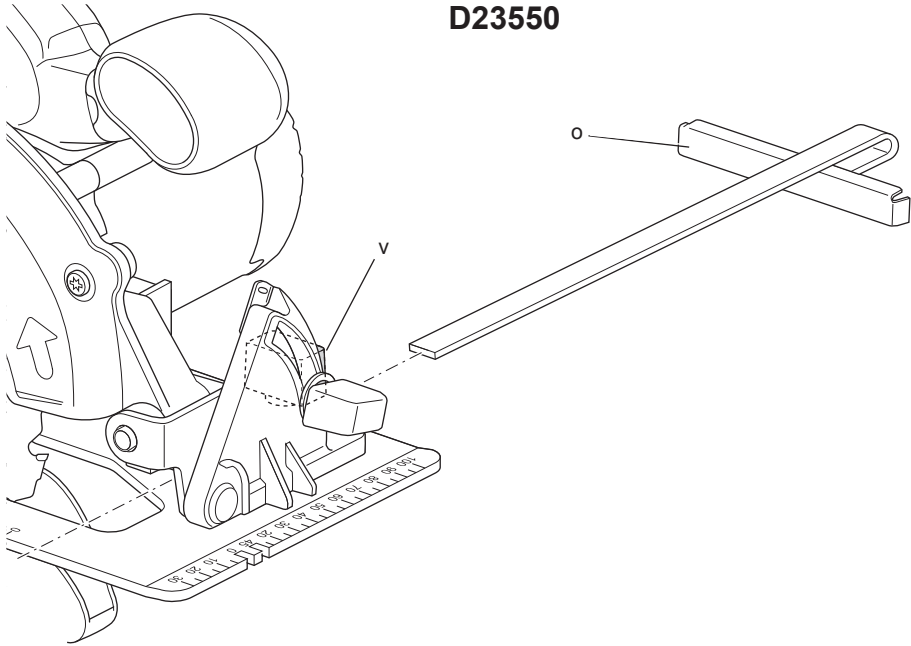


### D23650

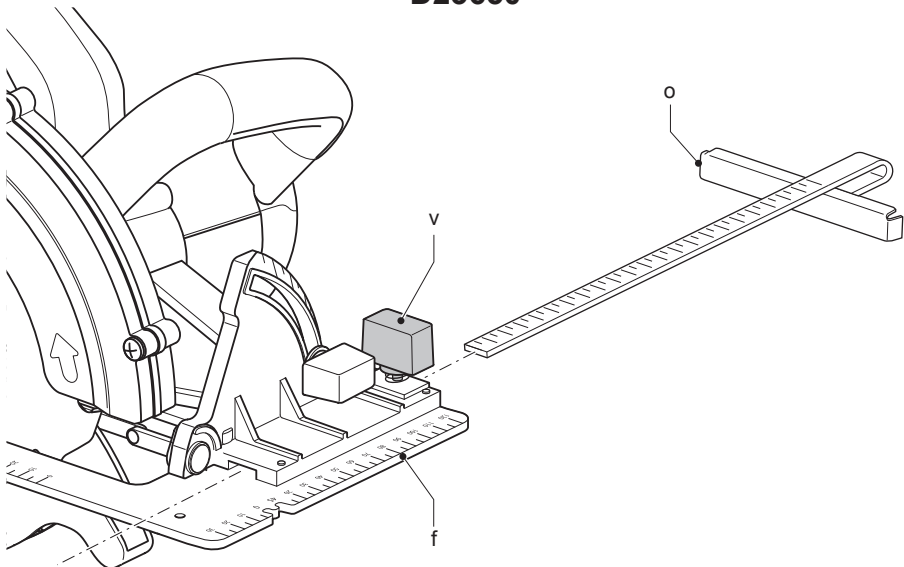


Obr. 7

**D23550**



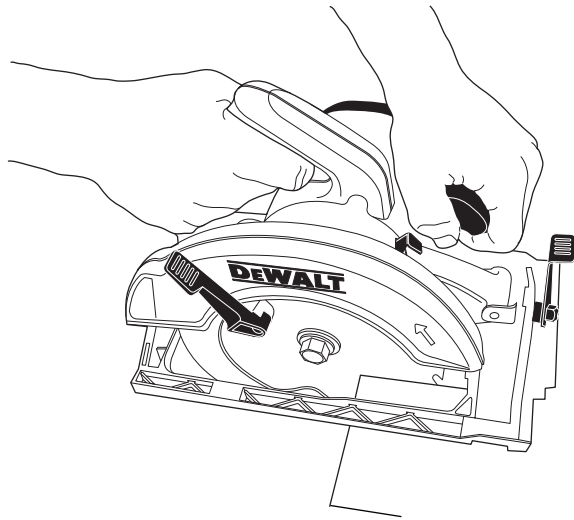
**D23650**





---

Obr. 8



# KOTOUČOVÉ PILY

## D23550, D23650

### Blahopřejeme Vám!

Zvolili jste si elektrické nářadí značky DEWALT. Léta zkušeností, důkladný vývoj výrobků a inovace vytvořily ze společnosti DEWALT jednoho z nejspolehlivějších partnerů pro uživatele profesionálního elektrického nářadí.

### Technické údaje

		D23550	D23650
Napájecí napětí	V	230	230
Velká Británie & Irsko	V	230/115	230/115
Typ		1	1
Příkon	W	1 050	1 350
Otáčky naprázdno	min <sup>-1</sup>	5 000	5 000
Hloubka řezu	mm	55	65
Průměr kotouče	mm	165	190
Tloušťka pilového kotouče	mm	2,5	2,6
Vrtání kotouče	mm	20	30
Nastavení šikmého řezu		0–45°	0–55°
Hmotnost	kg	6,0	6,0

L <sub>PA</sub> (akustický tlak)	dB(A)*	99	99
K <sub>PA</sub> (odchylka akustického tlaku)	dB(A)	3	3
L <sub>WA</sub> (akustický výkon)	dB(A)	108	108
K <sub>WA</sub> (odchylka akustického výkonu)	dB(A)	6,7	3,6

Celková úroveň vibrací (prostorový vektorový součet) určená podle normy EN 60745:

Hodnota vibrací a <sub>n</sub>			
a <sub>n</sub> =	m/s <sup>2</sup>	2,5	2,5
Odchylka K =	m/s <sup>2</sup>	1,5	1,5

Velikost vibrací uvedená v tomto dokumentu byla měřena podle normalizovaných požadavků, které jsou uvedeny v normě EN 60745 a může být použita pro srovnání jednoho nářadí s ostatními. Tato hodnota může být použita pro předběžný odhad vibrací působících na obsluhu.



**VAROVÁNÍ:** Deklarované hodnoty vibrací se vztahují na standardní použití nářadí. Je-li ovšem nářadí použito pro různé aplikace s rozmanitým příslušenstvím nebo je-li prováděna jeho

nedostatečná údržba, velikost vibrací může být odlišná. Tak se může během celkové pracovní doby značně prodloužit doba působení vibrací na obsluhu.

Odhad míry působení vibrací na obsluhu by měl také počítat s dobou, kdy je nářadí vypnuto nebo kdy je v chodu naprázdno. Během celkové pracovní doby se tak může doba působení vibrací na obsluhu značně zkrátit.

Zjistěte si další doplňková bezpečnostní opatření, která chrání obsluhu před účinkem vibrací: údržba nářadí a jeho příslušenství, udržování rukou v teple, organizace způsobů práce.

### Pojistky

Evropa	Nářadí 230 V/10 A v napájecí síti
Velká Británie & Irsko	Nářadí 230 V, 13 A v zástrčce napájecího kabelu
Velká Británie & Irsko	Nářadí 115 V, 16 A v zástrčce napájecího kabelu

### Definice: Bezpečnostní pokyny

Níže uvedené definice popisují stupeň závažnosti každého označení. Přečtěte si pozorně návod k použití a věnujte pozornost těmto symbolům.



**NEBEZPEČÍ:** Označuje bezprostředně hrozící rizikovou situaci, která, není-li jí zabráněno, **povede ke způsobení vážného nebo smrtelného zranění.**



**VAROVÁNÍ:** Označuje potenciálně rizikovou situaci, která, není-li jí zabráněno, **může způsobit vážné nebo smrtelné zranění.**



**UPOZORNĚNÍ:** Označuje potenciálně rizikovou situaci, která, není-li jí zabráněno, **může vést k lehkému nebo středně vážnému zranění.**

**POZNÁMKA:** Označuje postup **nesouvisející se způsobením zranění**, který, není-li mu zabráněno, **může vést k poškození zařízení.**



Upozorňuje na riziko úrazu způsobeného elektrickým proudem.



Upozorňuje na riziko vzniku požáru.

# Prohlášení o shodě - EC

## SMĚRNICE PRO STROJNÍ ZAŘÍZENÍ



D23550, D23650

Společnost DEWALT tímto prohlašuje, že tyto výrobky popisované v technických údajích splňují požadavky následujících norem: 2006/42/EC, EN 60745-1, EN 60745-2-5.

Tyto výrobky splňují také požadavky směrnice 2004/108/EC. Další informace vám poskytne zástupce společnosti DEWALT na následující adrese nebo na adresách, které jsou uvedeny na zadní straně tohoto návodu.

Níže podepsaná osoba je odpovědná za sestavení technických údajů a provádění toto prohlášení v zastoupení společnosti DEWALT.

Horst Grossmann

Viceprezident pro vývoj a konstrukci produktů  
DEWALT, Richard-Klinger-Straße 11,  
D-65510, Idstein, Germany  
31.12.2009



**VAROVÁNÍ:** Z důvodu omezení rizika zranění si přečtěte tento návod k obsluze.

## Všeobecné bezpečnostní pokyny pro práci s elektrickým nářadím



**VAROVÁNÍ!** Přečtěte si všechny bezpečnostní pokyny a bezpečnostní výstrahy. Nedodržení uvedených varování a pokynů může vést k úrazu elektrickým proudem, požáru a vážnému zranění.

## VEŠKERÁ BEZPEČNOSTNÍ VAROVÁNÍ A POKYNY USCHOVEJTE PRO PŘÍPADNÉ DALŠÍ POUŽITÍ

Termín „elektrické nářadí“ ve všech upozorněních odkazuje na vaše nářadí napájené ze sítě (je opatřeno napájecím kabelem) nebo nářadí napájené baterií (bez napájecího kabelu).

## 1) BEZPEČNOST NA PRACOVIŠTI

- Pracovní prostor udržujte čistý a dobře osvětlený. Přeplněný a neosvětlený pracovní prostor může vést k způsobení úrazů.
- Neppracujte s elektrickým nářadím ve výbušném prostředí, jako jsou například prostory s výskytem hořlavých kapalin, plynů nebo prašných látek. V elektrickém nářadí dochází k jiskření, které může způsobit vznícení hořlavého prachu nebo výparů.
- Při práci s nářadím zajistěte bezpečnou vzdálenost dětí a ostatních osob. Rozptylování může způsobit ztrátu kontroly nad nářadím.

## 2) ELEKTRICKÁ BEZPEČNOST

- Zástrčka napájecího kabelu nářadí musí odpovídat zásuvce. Zástrčku nikdy žádným způsobem neupravujte. Nepoužívejte u uzemněného elektrického nářadí žádné upravené zástrčky. Neupravované zástrčky a odpovídající zásuvky snižují riziko vzniku úrazu elektrickým proudem.
- Nedotýkejte se uzemněných povrchů, jako jsou například potrubí, radiátory, elektrické sporáky a chladničky. Při uzemnění vašeho těla vzrůstá riziko úrazu elektrickým proudem.
- Nevystavujte elektrické nářadí dešti nebo vlhkému prostředí. Vnikne-li do elektrického nářadí voda, zvýší se riziko úrazu elektrickým proudem.
- S napájecím kabelem zacházejte opatrně. Nikdy nepoužívejte napájecí kabel k přenášení nebo posouvání nářadí a netahejte za něj, chcete-li nářadí odpojit od elektrické sítě. Zabraňte kontaktu kabelu s mastnými, horkými a ostrými předměty nebo pohyblivými částmi. Poškozený nebo zauzlený napájecí kabel zvyšuje riziko úrazu elektrickým proudem.
- Při práci s nářadím venku používejte prodlužovací kabely určené pro venkovní použití. Použití kabelu pro venkovní použití snižuje riziko úrazu elektrickým proudem.
- Musíte-li s elektrickým nářadím pracovat ve vlhkém prostředí, použijte napájecí zdroj s proudovým chráničem (RCD). Použití proudového chrániče (RCD) snižuje riziko úrazu elektrickým proudem.

## 3) BEZPEČNOST OBSLUHY

- Zůstaňte stále pozorní, sledujte, co provádíte a při práci s nářadím pracujte s rozvahou. Nepoužívejte elektrické nářadí, jste-li unaveni nebo jste-li pod vlivem drog, alkoholu nebo léků. Chvilka nepozornosti při práci s elektrickým nářadím může vést k vážnému úrazu.

- b) *Používejte prvky osobní ochrany. Vždy používejte ochranu zraku. Ochranné prostředky jako respirátor, neklouzavá pracovní obuv, přilba a chrániče sluchu, používané v příslušných podmínkách, snižují riziko poranění osob.*
- c) *Zabraňte náhodnému spuštění. Před připojením zdroje napětí nebo před vložením baterie a před zvednutím nebo přenášením nářadí zkontrolujte, zda je vypnutý hlavní spínač. Přenášení elektrického nářadí s prstem na hlavním spínači nebo připojení napájecího kabelu k elektrické síti, je-li hlavní spínač nářadí v poloze zapnuto, může způsobit úraz.*
- d) *Před spuštěním nářadí se vždy ujistěte, zda nejsou v jeho blízkosti klíče nebo seřizovací přípravky. Seřizovací klíče ponechané na nářadí mohou být zachyceny rotujícími částmi nářadí a mohou způsobit úraz.*
- e) *Nepřekázejte sami sobě. Při práci vždy udržujte vhodný a pevný postoj. Tak je umožněna lepší ovladatelnost nářadí v neočekávaných situacích.*
- f) *Vhodně se oblékejte. Nenoste volný oděv nebo šperky. Dbejte na to, aby se vaše vlasy, oděv a rukavice nedostaly do kontaktu s pohyblivými částmi. Volný oděv, šperky nebo dlouhé vlasy mohou být pohyblivými díly zachyceny.*
- g) *Pokud jsou zařízení vybavena adaptérem pro připojení odsávacího zařízení, zajistěte jeho správné připojení a řádnou funkci. Použití těchto zařízení může snížit nebezpečí týkající se prachu.*

#### 4) POUŽITÍ ELEKTRICKÉHO NÁŘADÍ A JEHO ÚDRŽBA

- a) *Elektrické nářadí nepřetěžujte. Používejte správný typ nářadí pro prováděnou práci. Při použití správného typu elektrického nářadí bude práce provedena lépe a bezpečněji.*
- b) *Pokud nelze hlavní spínač nářadí zapnout a vypnout, s nářadím nepracujte. Každé elektrické nářadí s nefunkčním hlavním spínačem je nebezpečné a musí být opraveno.*
- c) *Před seřizováním nářadí, před výměnou příslušenství nebo pokud nářadí nepoužíváte, odpojte zástrčku napájecího kabelu od zásuvky nebo z nářadí vyjměte baterii. Tato preventivní bezpečnostní opatření snižují riziko náhodného spuštění nářadí.*
- d) *Pokud nářadí nepoužíváte, uložte jej mimo dosah dětí a zabraňte tomu, aby bylo toto nářadí použito osobami, které nejsou seznámeny s jeho obsluhou nebo s tímto*

- návodem. Elektrické nářadí je v rukou nekvalifikované obsluhy nebezpečné.*
- e) *Provádějte údržbu elektrického nářadí. Zkontrolujte vychýlení nebo zablokované pohyblivých částí, poškození jednotlivých dílů a jiné okolnosti, které mohou ovlivnit chod nářadí. Je-li nářadí poškozeno, nechte jej před použitím opravit. Mnoho nehod bývá způsobeno zanedbanou údržbou nářadí.*
- f) *Řezné nástroje udržujte ostré a čisté. Řádně udržované řezné nástroje s ostrými řeznými břity jsou méně náchylné k zanášení nečistotami a lépe se s nimi manipuluje.*
- g) *Elektrické nářadí, příslušenství, držáky nástrojů atd., používejte podle těchto pokynů a berte v úvahu podmínky pracovního prostředí a práci, kterou budete provádět. Použití elektrického nářadí k jiným účelům, než k jakým je určeno, může být nebezpečné.*

#### 5) OPRAVY

- a) *Svěřte opravu vašeho elektrického nářadí pouze osobě s příslušnou kvalifikací, která bude používat výhradně originální náhradní díly. Tím zajistíte bezpečný provoz nářadí.*

### Bezpečnostní pokyny pro všechny pily

- a) **⚠NEBEZPEČÍ:** *Nevkládejte ruce do prostoru řezu a nepřibližujte je ke kotouči. Druhou ruku položte na přídatnou rukojeť nebo na kryt motoru. Je-li kotoučová pila držena oběma rukama, nemůže dojít k jejich pořezání pilovým kotoučem.*
- b) *Nesahejte pod obrobek. Ochranný kryt vás nemůže chránit před pilovým kotoučem pod obrobkem.*
- c) *Upravte hloubku řezu podle tloušťky obrobku. Při provádění řezu by neměla být pod obrobkem vidět celá výška ozubení pilového kotouče.*
- d) *Nikdy nedržte odřezávanou část obrobku v ruce a nepokládejte si ji přes nohu. Upněte si obrobek do stabilního svěráku. Správné upnutí a podepření obrobku je velmi důležité z hlediska minimalizace ohrožení obsluhy, ohybu kotouče nebo ztráty ovladatelnosti.*
- e) *Při pracovních operacích, u kterých by mohlo dojít ke kontaktu se skrytými vodiči nebo s vlastním napájecím kabelem, držte elektrické nářadí vždy za izolované rukojeti. Při kontaktu s „živým“ vodičem se nechráněné kovové části nářadí stanou také „živé“ a obsluha utrpí zásah elektrickým proudem.*

- f) Při provádění podélných řezů vždy použijte pravítko nebo přímé hranové vodítko. Tímto způsobem zvýšíte přesnost řezu a snížíte riziko ohybu pilového kotouče.
- g) Vždy používejte pilové kotouče správné velikosti a tvaru upínacího otvoru (kruhový nebo hranatý). Pilové kotouče s otvory, které neodpovídají montážnímu úchytu na pile, se budou otáčet excentricky, což způsobí ztrátu ovladatelnosti nářadí.
- h) Nikdy nepoužívejte poškozené nebo nesprávné podložky a šrouby pilových kotoučů. Podložky a upínací šrouby byly zkonstruovány přímo pro vaši kotoučovou pilu, což zaručuje její optimální výkon a bezpečnost jejího provozu.

## Příčiny zpětného rázu a jeho prevence z pohledu obsluhy

- Zpětný ráz je náhlou reakcí, která způsobena sevřením, odskočením nebo nesprávným seřazením pilového kotouče, což dále způsobí nekontrolované nadzvednutí pily a její odmrštění od obrobku směrem k obsluze.
- Pokud dojde k přiskřípnutí kotouče nebo k jeho zablokování v zářezu, kotouč se zasekne a reakce motoru odmrští kotoučovou pilu rychle zpět, směrem k obsluze.
- Dojde-li ke zkroucení kotouče nebo k jeho vychýlení v řezu, zuby na zadní části kotouče se mohou zarýt do horního povrchu dřeva, což způsobí vyhození kotouče ze zářezu a vyskočení kotoučové pily směrem k obsluze.

Zpětný ráz je výsledkem nesprávného použití pily nebo nesprávných pracovních postupů nebo provozních podmínek. Tomuto jevu můžete zabránit, budete-li dodržovat níže uvedené pokyny:

- a) Držte pilu pevně oběma rukama a mějte ruce v takové poloze, abyste byli stále připraveni kompenzovat síly zpětného rázu. Postavte se na jednu nebo druhou stranu pilového kotouče, nikdy nestůjte v ose pilového kotouče. Zpětný ráz může způsobit odskočení pily směrem dozadu, ale budete-li dodržovat uvedené pokyny, obsluha může síly zpětného rázu eliminovat.
- b) Dojde-li z jakéhokoli důvodu k zablokování pilového kotouče nebo k přerušení řezu, uvolněte hlavní spínač a držte pilu bez pohybu v materiálu, dokud nedojde k úplnému zastavení pilového kotouče. Dokud je pilový kotouč v pohybu, nikdy se nepokoušejte vyjmout pilu z obrobku nebo ji táhnout zpět, protože by mohlo dojít k zpětnému rázu. Prozkoumejte

příčiny blokování pilového kotouče a proveďte opatření, aby byly tyto příčiny odstraněny.

- c) Při opětovném spuštění pily v obrobku proveďte vystředění pilového kotouče v zářezu a zkontrolujte, zda nejsou zuby pilového kotouče v materiálu obrobku. Dojde-li po opětovném spuštění pily k zaseknutí zubů pilového kotouče, může dojít k pohybu pily směrem nahoru nebo ke zpětnému rázu.
- d) Velké panely si vždy řádně podepřete, aby bylo minimalizováno riziko sevření pilového kotouče a riziko zpětného rázu. Velké panely mají tendenci se prohýbat působením vlastní hmotnosti. Podpěry musí být umístěny pod panelem na obou stranách v blízkosti čáry řezu a v blízkosti hrany panelu.
- e) Nepoužívejte tupé nebo poškozené kotouče. Tupé nebo nesprávně upnuté kotouče vytváří úzký řez, což způsobuje nadměrné tření, zasekávání kotouče a zpětné rázy.
- f) Zajišťovací páky hloubky řezu a šikmých řezů musí být před zahájením řezu řádně utaženy a zajištěny. Dojde-li při provádění řezu k posuvu, může dojít k zaseknutí pilového kotouče nebo k zpětnému rázu.
- g) Modely D23550, D23650 nedisponují funkcí provádění ponorných řezů!

## Bezpečnostní pokyny pro pily s výkyvným ochranným krytem pilového kotouče

- a) Před každým použitím pily zkontrolujte správnou funkci zavírání spodního krytu. Nepohybuje-li se spodní kryt volně a nedochází-li k jeho okamžitému zavírání, pilu nepoužívejte. Nikdy žádným způsobem nepřipevňujte spodní kryt v otevřené poloze. Dojde-li k náhodnému pádu pily, může dojít k ohybu spodního krytu. Zvedněte spodní kryt opatřený zatahovací rukojetí a ujistěte se, zda se volně pohybuje a zda se v žádném směru nedotýká pilového kotouče nebo jiné části pily.
- b) Zkontrolujte funkci pružiny spodního krytu. Nepracuje-li kryt nebo pružina správně, musí být před zahájením práce provedena jejich oprava. Pohyb spodního krytu může být pomalý v důsledku poškozených částí, usazenin a nahromaděných nečistot.
- c) Spodní kryt může být ručně zasunut pouze u speciálních řezů jako jsou "zářezy" a "složené řezy". Zvedněte spodní kryt pomocí rukojeti a jakmile pilový kotouč vnikne do materiálu, musíte spodní kryt uvolnit.

U všech ostatních typů řezů by měl spodní kryt pracovat automaticky.

- d) Vždy dbejte na to, aby před položením pily na pracovní stůl nebo na podlahu spodní kryt zakryl pilový kotouč. Nechráněný a dobíhající pilový kotouč způsobí pohyb pily a přeřízne materiály nacházející se v dráze jeho pohybu. Pamatujte na to, že po uvolnění hlavního spínače chvíli trvá, než dojde k úplnému zastavení pilového kotouče.

## Doplňující bezpečnostní pokyny pro všechny pily s nožem odtrhu

- a) Používejte nůž odtrhu, který je vhodný pro používaný pilový kotouč. Správný nůž odtrhu musí být silnější než tloušťka kotouče, ale tenčí než rozteč jeho zubů.
- b) Nastavte nůž odtrhu podle pokynů uvedených v tomto návodu. Nesprávná vzdálenost, poloha a srovnání může způsobit neschopnost nože odtrhu zabránit zpětnému rázu.
- c) Odtrhávací nůž používejte vždy, mimo provádění zářezů. Po provádění zářezů musí být nůž odtrhu znovu nainstalován. Při provádění zářezů by nůž odtrhu překážel a mohl by způsobit zpětný ráz.
- d) Má-li nůž odtrhu pracovat správně, musí být v kontaktu s obrobkem. Při provádění krátkých řezů nůž odtrhu nezabraňuje vzniku zpětného rázu.
- e) Je-li nůž odtrhu ohnutý, pilu nepoužívejte. Dokonce i malé vychýlení může způsobit zpomalení při zavírání krytu.

## Další bezpečnostní předpisy pro kotoučové pily

- Používejte ochranu sluchu. Nadměrná hloučnost může způsobit ztrátu sluchu.
- Používejte respirátor. Pobyt v prašném prostředí může způsobit dýchací obtíže a také úraz.
- Nepoužívejte kotouče větších nebo menších průměrů, než je doporučeno. Parametry pilového kotouče jsou uvedeny v technických údajích. Používejte pouze pilové kotouče, jaké jsou specifikovány v tomto návodu a odpovídají normě EN 847-1.
- Nikdy nepoužívejte rozbrušovací kotouče.

## Jiná nebezpečí

Při práci s kotoučovými pilami hrozí následující rizika.

- Zranění způsobená kontaktem s rotujícími nebo horkými částmi nářadí.

Přestože jsou dodržovány příslušné bezpečnostní předpisy a jsou používána bezpečnostní zařízení, určitá zbytková rizika nemohou být vyloučena. Tato rizika jsou následující:

- Poškození sluchu.
- Riziko přivření prstů při výměně příslušenství.
- Zdravotní rizika způsobená vdechováním prachu vznikajícího při práci se dřevem.

## Štítky na nářadí

Na nářadí jsou následující piktogramy:



Před použitím si přečtěte návod k obsluze.

## UMÍSTĚNÍ DATOVÉHO KÓDU (OBR. 2)

Datový kód (w), který obsahuje také rok výroby, je vytištěn na krytu nářadí.

Příklad:

2010 XX XX

Rok výroby

## Obsah balení

Balení obsahuje:

- 1 Kotoučovou pilu
  - 1 Paralelní vodítko
  - 1 Klíč na pilový kotouč
  - 1 Návod k obsluze
  - 1 Výkresovou dokumentaci
- Zkontrolujte, zda během přepravy nedošlo k poškození nářadí, jeho částí nebo příslušenství.
  - Před zahájením pracovních operací věnujte dostatek času pečlivému pročtení a pochopení tohoto návodu.

## Popis (obr. 1, 2)



**VAROVÁNÍ:** Nikdy neprovádějte žádné úpravy nářadí ani jeho součástí. Mohlo by dojít k zranění nebo k jeho poškození.

- a. Spouštěcí spínač
- b. Blokovací tlačítko
- c. Přední rukojeť
- d. Zámek hřídele
- e. Výstup pro odvod prachu



- f. Patka pily
- g. Nůž odtrhu
- h. Páka spodního krytu
- i. Spodní kryt
- j. Pilový kotouč
- k. Seřizovací šroub šikmých řezů
  - l. Značka pro šikmé řezy
- m. Značka pro přímé řezy
- n. Seřizovací šroub hloubky řezu
- o. Paralelní vodičko

## POUŽITÍ VÝROBKU

Vaše kotoučová pila D23550/D23650 je určena pro profesionální řezání dřeva a plastů.

**NEPOUŽÍVEJTE** ve vlhkém prostředí nebo v přítomnosti hořlavých kapalin nebo plynů.

Tyto výkonné kotoučové pily jsou profesionální elektrická nářadí.

**ZABRAŇTE dětem, aby se s tímto nářadím dostaly do kontaktu.** Používají-li toto nářadí nezkušené osoby, musí být zajištěn odborný dozor.

## Elektrická bezpečnost

Elektromotor je určen pouze pro jedno napájecí napětí. Vždy zkontrolujte, zda napájecí napětí odpovídá napětí na výkonovém štítku.



Vaše nářadí DEWALT je chráněno dvojitou izolací v souladu s normou EN 60745; proto není nutné použití uzemňovacího vodiče.



**VAROVÁNÍ:** 115 V modely by měly být provozovány s bezpečnostním oddělovacím transformátorem s uzemněnou přepážkou mezi primárním a sekundárním vinutím.

Dojde-li k poškození napájecího kabelu, musí být nahrazen speciálně připraveným kabelem, který získáte v autorizovaném servisu DEWALT.

## Výměna síťové zástrčky (pouze Velká Británie a Irsko)

*Budete-li instalovat novou zástrčku napájecího kabelu:*

- Bezpečně odstraňte starou zástrčku.
- Připojte hnědý vodič ke svorce pod napětím na nové zástrčce.
- Modrý vodič připojte k nulové svorce.



**VAROVÁNÍ:** Na zemnicí svorku nebude připojen žádný vodič.

*Dodržujte montážní pokyny dodávané s kvalitními zástrčkami. Doporučená pojistka: 13 A.*

## Použití prodlužovacího kabelu

Pokud to není nezbytně nutné, prodlužovací kabel nepoužívejte. Používejte schválený prodlužovací kabel vhodný pro příkon vaší nabíječky (viz technické údaje). Minimální průřez vodiče je 1 mm<sup>2</sup>. Maximální délka je 30 m.

V případě použití navinovacího kabelu odvíňte vždy celou délku kabelu.

## MONTÁŽ A SEŘÍZENÍ



**VAROVÁNÍ:** Z důvodu snížení rizika zranění vypněte stroj a odpojte napájecí kabel od sítě před nasazením nebo sejmutím příslušenství, před jakýmkoli seřízením, před výměnou nástavců nebo před prováděním oprav. Ujistěte se, zda je spouštěcí spínač v poloze vypnuto. Náhodné spuštění by mohlo způsobit úraz.

## Nastavení hloubky řezu (obr. 1–3)

1. Uvolněte seřizovací šroub hloubky řezu (n).
2. Nastavte patku pily (f) tak, abyste získali požadovanou hloubku řezu.
3. Utáhněte seřizovací šroub hloubky řezu (n).



**VAROVÁNÍ:** Chcete-li dosáhnout optimálních výsledků, nechejte pilový kotouč vyčnívat z obrobku asi 3 mm (viz detail v obr. 3).

## Nastavení šikmých řezů (obr. 4)

Úhel šikmých řezů lze nastavit v rozmezí 0° až 45° u modelu D23550 a v rozmezí 0° až 55° u modelu D23650.

1. Uvolněte seřizovací šroub šikmých řezů (k).
2. Naklopte patku pily (f) tak, aby značka na měřítku označovala požadovaný úhel šikmého řezu.
3. Utáhněte seřizovací šroub šikmých řezů (k).

## Nastavení patky pily pro řezy v úhlu 90° (obr. 1, 5)

1. Nastavte úhel šikmých řezů na hodnotu 0°.
2. Pomocí páčky (h) zasuňte ochranný kryt pilového kotouče a postavte pilu na stranu pilového kotouče.

3. Uvolněte seřizovací šroub šikmých řezů (k).
4. Přiložte k pilovému kotouči úhelník a nastavte patku pily v úhlu 90°.
5. Podle potřeby proveďte nastavení dorazu (o).

## Výměna pilového kotouče (obr. 6)

1. Použijte zámek hřídele (d) a otáčením proti směru pohybu hodinových ručiček vyšroubujte pomocí dodávaného šestihranného klíče (r) upínací šroub pilového kotouče (q).
2. Pomocí páčky (h) zasuňte spodní kryt pilového kotouče (i) a vyměňte pilový kotouč (j). Při montáži nainstalujte do správné polohy podložky (s, t).
3. Zkontrolujte směr otáčení pilového kotouče.
4. Zašroubujte rukou upínací šroub pilového kotouče (q) tak, aby byla podložka řádně usazena na svém místě. Otáčejte šroubem ve směru pohybu hodinových ručiček.
5. Při otáčení hřídele stiskněte zajišťovací tlačítko (d), aby došlo k zablokování pohybu pilového kotouče.
6. Pomocí klíče řádně přitáhněte upínací šroub pilového kotouče.

## Nastavení nože odtrhu (obr. 6)

Správné nastavení nože odtrhu (g) je znázorněno na detailu v obr. 6. Proveďte nastavení vůle nože odtrhu po výměně pilového kotouče nebo vždy, kdy je to nutné.

1. Nastavte hloubku řezu na hodnotu 0 mm, abyste získali přístup k oběma upínacím šroubům nože odtrhu.
2. Uvolněte šrouby (u) a nůž odtrhu vysuňte na jeho maximální délku.
3. Nastavte vůli a přitáhněte šrouby (utahovací moment: 4–5 Nm).

## Montáž a nastavení paralelního vodítka (obr. 7)

Paralelní vodítko (o) je používáno pro řezy rovnoběžné s hranou obrobku.

### MONTÁŽ

1. Povolte zajišťovací šroub (v) tak, aby bylo možné protáhnout paralelní vodítko.
2. Zasuňte paralelní vodítko (o) do patky pily, jako na uvedeném obrázku.
3. Přitáhněte zajišťovací šroub (v).

### SEŘÍZENÍ

1. Povolte zajišťovací šroub (v) a nastavte paralelní vodítko (o) na požadovanou šířku.
2. Přitáhněte zajišťovací šroub (v).

## Před použitím

- Ujistěte se, zda byly správně namontovány ochranné kryty. Ochranný kryt pilového kotouče musí být v uzavřené poloze.
- Ujistěte se, zda se pilový kotouč otáčí ve směru, který odpovídá šípce na pilovém kotouči.

## POUŽITÍ

### Pokyny pro použití



**VAROVÁNÍ:** Vždy dodržujte bezpečnostní předpisy a platná nařízení.



**VAROVÁNÍ:** Před každým nastavením nebo před každou montáží nebo demontáží doplňků a příslušenství z důvodu snížení rizika vážného zranění vždy vypněte nářadí a odpojte nářadí od zdroje napájení.



**VAROVÁNÍ:**

- Vždy dodržujte bezpečnostní předpisy a příslušná nařízení.
- Zajistěte, aby byl řezaný materiál pevně upnutý.
- Vyvíjejte na nářadí pouze mírný tlak a nevyvíjejte boční tlak na pilový kotouč.
- Vyvarujte se přetěžování nářadí.
- Nepoužívejte nadměrně opotřebované pilové kotouče.
- Nepoužívejte tuto pilu pro vytváření zářezů.

## Správná poloha rukou (obr. 1, 8)



**VAROVÁNÍ:** Z důvodu snížení rizika vážného zranění **VŽDY** používejte správný úchop nářadí, jako na uvedeném obrázku.



**VAROVÁNÍ:** Z důvodu snížení rizika vážného zranění držte nářadí **VŽDY** bezpečně a očekávejte nenadálé reakce.

Správná poloha rukou vyžaduje, abyste měli jednu ruku na hlavní rukojeti (x) a druhou ruku na přední rukojeti (c).



## Zapnutí a vypnutí (obr. 1, 2)

Z bezpečnostních důvodů je spouštěcí spínač (a) vašeho nářadí vybaven blokovacím tlačítkem (b).

1. Stiskněte blokovací tlačítko, aby došlo k odjištění pily.
2. Stiskněte spouštěcí spínač (a), aby došlo k spuštění pily.  
Jakmile bude hlavní spínač uvolněn, blokovací tlačítko bude automaticky aktivováno, aby bylo zabráněno náhodnému spuštění nářadí.



### VAROVÁNÍ:

- Nářadí nezapínejte ani nevypínejte, pokud se pilový kotouč dotýká obrobku nebo jiných materiálů.
- Nepoužívejte zámek hřídele, je-li pila v chodu.

## Vedení nářadí (obr. 1, 2)

- Chcete-li dosáhnout optimálních výsledků, upněte si obrobek obráceně.
- Pomocí značky (m) sledujte čáru řezu na obrobku.
- Je-li prováděn šikmý řez v úhlu 45°, sledujte čáru řezu na obrobku pomocí značky (l).



**VAROVÁNÍ: VŽDY** vedte napájecí kabel podél zadní strany pily



## Odsávání prachu (obr. 1)



**VAROVÁNÍ: Nebezpečí vdechnutí prachu.** Z důvodu snížení rizika vážného zranění, **VŽDY** používejte schválený typ ochranné protiprachové masky.

Vaše pila je vybavena výstupním otvorem pro odvod prachu (e).

Kdykoli je to možné, připojte zařízení pro odsávání prachu, které splňuje požadavky příslušných předpisů týkajících se prachových emisí.



**VAROVÁNÍ: VŽDY** při práci se dřevem připojte k nářadí zařízení pro odsávání prachu, které je zkonstruováno v souladu s platnými předpisy, které se týkají prachových emisí. Hadice většiny vysavačů lze připojit přímo k otvoru pro odvod prachu.



**VAROVÁNÍ: Při řezání kovů nepoužívejte systém odsávání bez vhodné ochrany před odletujícími jiskrami.**

## ÚDRŽBA

Vaše nářadí DEWALT bylo zkonstruováno tak, aby pracovalo co nejdéle s minimálními nároky na údržbu. Řádná péče o nářadí a jeho pravidelné čištění vám zajistí jeho bezproblémový chod.



**VAROVÁNÍ: Z důvodu snížení rizika zranění vypněte nářadí a odpojte napájecí kabel od sítě před nasazením nebo sejmutím příslušenství, před jakýmkoli seřízením, před výměnou nástavců nebo před prováděním oprav.** Ujistěte se, zda je spouštěcí spínač v poloze vypnuto. Náhodné spuštění by mohlo způsobit úraz.



## Mazání

Vaše nářadí nevyžaduje žádné další mazání.



## Čištění



**VAROVÁNÍ: Jakmile se ve větracích drážkách a v jejich blízkosti nahromadí prach a nečistoty, ofoukejte nářadí proudem suchého stlačeného vzduchu.** Při provádění tohoto úkonu údržby používejte schválenou ochranu zraku a schválený respirátor.



**VAROVÁNÍ: K čištění nekovových součástí nářadí nikdy nepoužívejte rozpouštědla nebo jiné agresivní látky.** Tyto chemikálie mohou oslabit materiály použité v těchto částech. Používejte pouze hadřík navlhčený v mýdlovém roztoku. Nikdy nedovoňte, aby se do nářadí dostala jakákoli kapalina; nikdy neponořujte žádnou část nářadí do kapaliny.

## Doplňkové příslušenství



**VAROVÁNÍ: Protože jiné příslušenství, než je příslušenství nabízené společností DEWALT, nebylo s tímto výrobkem testováno, může být použití takového příslušenství nebezpečné.** Chcete-li snížit riziko zranění, používejte s tímto nářadím pouze příslušenství doporučené společností DEWALT.

Další informace týkající se příslušenství získáte u autorizovaného prodejce.

---

## Ochrana životního prostředí



Třídte odpad. Tento výrobek nesmí být likvidován v běžném komunálním odpadu.

Pokud nebudete výrobek DEWALT dále používat nebo přejete-li si jej nahradit novým, nelikvidujte jej spolu s běžným komunálním odpadem. Zajistěte likvidaci tohoto výrobku v tříděném odpadu.



Tříděný odpad umožňuje recyklaci a opětovné využití použitých výrobků a obalových materiálů. Opětovné použití recyklovaných materiálů pomáhá chránit životní prostředí před znečištěním a snižuje spotřebu surovin.

Při zakoupení nových výrobků vám prodejny, místní sběrný odpadů nebo recyklační stanice poskytnou informace o správné likvidaci elektro odpadů z domácnosti.

Společnost DEWALT poskytuje službu sběru a recyklace výrobků DEWALT po skončení jejich provozní životnosti. Chcete-li získat výhody této služby, odevzdejte prosím váš výrobek kterémukoli autorizovanému zástupci servisu, který náradí odebere a zajistí jeho recyklaci.

Místo nejbližšího autorizovaného servisu DEWALT naleznete na příslušné adrese uvedené na zadní straně tohoto návodu. Seznam autorizovaných servisů DEWALT a podrobnosti o poprodejním servisu naleznete také na internetové adrese: **[www.2helpU.com](http://www.2helpU.com)**.

## Politika našich služeb zákazníkům

Spokojenost zákazníka s výrobkem a servisem je náš nejvyšší cíl. Kdykoliv budete potřebovat radu či pomoc, obraťte se s důvěrou na náš nejbližší servis DEWALT, kde Vám vyškolený personál poskytne naše služby na nejvyšší úrovni.

## Záruka DEWALT

Blahopřejeme Vám k zakoupení tohoto vysoce kvalitního výrobku DEWALT. Náš závazek ke kvalitě v sobě samozřejmě zahrnuje také naše služby zákazníkům. Proto poskytujeme záruční dobu daleko přesahující minimální požadavky vyplývající ze zákona.

Kvalita tohoto přístroje nám umožňuje poskytnout Vám **30 dní záruku výměny**. Pokud se objeví v průběhu 30 dní od zakoupení nářadí jakýkoliv nedostatek podléhající záruce, bude Vám u Vašeho obchodníka nářadí vyměněno za nové. Díky **1 roční záruce jistoty** máte nárok po dobu 1 roku od zakoupení přístroje na jeden bezplatný servis v autorizovaném servisním středisku DEWALT. **Zárukou kvality** firma DEWALT garantuje po dobu trvání záruční doby (**24 měsíců při nákupu pro přímou osobní spotřebu, 12 měsíců při nákupu pro podnikatelskou činnost**) bezplatné odstranění jakékoliv materiálové nebo výrobní závady za následujících podmínek:

- Přístroj bude dopraven (spolu s originálním záručním listem DEWALT nebo s dokladem o nákupu), do jednoho z pověřených servisních středisek DEWALT, které jsou autorizované k provádění záručních oprav.
- Přístroj byl používán a udržován v souladu s návodem k obsluze.
- Motor přístroje nebyl přetěžován a nejsou viditelné žádné známky poškození vlivem vnějších vlivů.
- Do přístroje nebylo zasahováno nepovolanou osobou. Osoby povolané tvoří personál servisních středisek DEWALT, které jsou autorizované k provádění záručních oprav.

Navíc poskytuje servis DEWALT na všechny prováděné opravy a vyměněné náhradní díly další servisní záruční dobu v trvání 6 měsíců.

Záruční list je dokladem práv spotřebitele – zákazníka ve smyslu § 620 Občanského zákoníku a § 429 Obchodního zákoníku. Patří k prodávanému výrobku odpovídajícího katalogového a výrobního čísla jako jeho příslušenství. Při každé reklamaci je třeba tento záruční list nebo doklad o koupi předložit prodávajícímu, případně servisnímu středisku DEWALT pověřenému vykonáváním záručních oprav. Ve vlastním zájmu si záruční list spolu s originálem dokladu o nákupu pečlivě uschovájte.

DEWALT nabízí rozsáhlou síť autorizovaných servisních oprav a sběrných středisek. Jejich seznam najdete na záručním listě. Další informace týkající se servisu můžete získat na níže uvedených telefonních číslech a na internetové adrese **www.2helpU.com**.

## Black & Decker Trading s.r.o.

Klášteřského 2  
143 00 Praha 4 - Modřany  
Česká republika

tel: +420 244 402 450  
fax: +420 241 770 204  
recepce@blackanddecker.cz

Právo na případné změny vyhrazeno.

**02/2010**

---

**BLACK & DECKER TRADING S.R.O.**

Kláštorského 2

143 00 Praha 4 – Modřany

Česká Republika

Tel.: 00420 2 444 02 450

00420 2 417 76 655,6

Fax: 00420 2 417 70 204

Servis: 00420 2 444 03 247

[www.blackanddecker.cz](http://www.blackanddecker.cz)

[www.dewalt.cz](http://www.dewalt.cz)

[recepce@blackanddecker.cz](mailto:recepce@blackanddecker.cz)

**BAND SERVIS**

K Pasekám 4440

760 01 Zlín

Tel.: 00420 577 008 550,1

Fax: 00420 577 008 559

[www.bandservis.cz](http://www.bandservis.cz)

[bandservis@bandservis.cz](mailto:bandservis@bandservis.cz)

**BLACK & DECKER SLOVAKIA S.R.O.**

Stará Vajnorská cesta 8

831 04 Bratislava

Slovenská republika

Tel.: 00421 2 446 38 121,3

Fax: 00421 2 446 38 122

[www.blackanddecker.sk](http://www.blackanddecker.sk)

[www.dewalt.sk](http://www.dewalt.sk)

[informacie@blackanddecker.sk](mailto:informacie@blackanddecker.sk)

**BAND SERVIS**

Paulínska 22

917 01 Trnava

Tel.: 00421 33 551 10 63

Fax: 00421 33 551 26 24

[www.bandservis.sk](http://www.bandservis.sk)

[p.talajka@bandservis.sk](mailto:p.talajka@bandservis.sk)

**BAND SERVIS**

Južná trieda 17 (budova TWD)

040 01 Košice

Tel.: 00421 55 623 31 55

[bandserviske@zoznam.sk](mailto:bandserviske@zoznam.sk)

