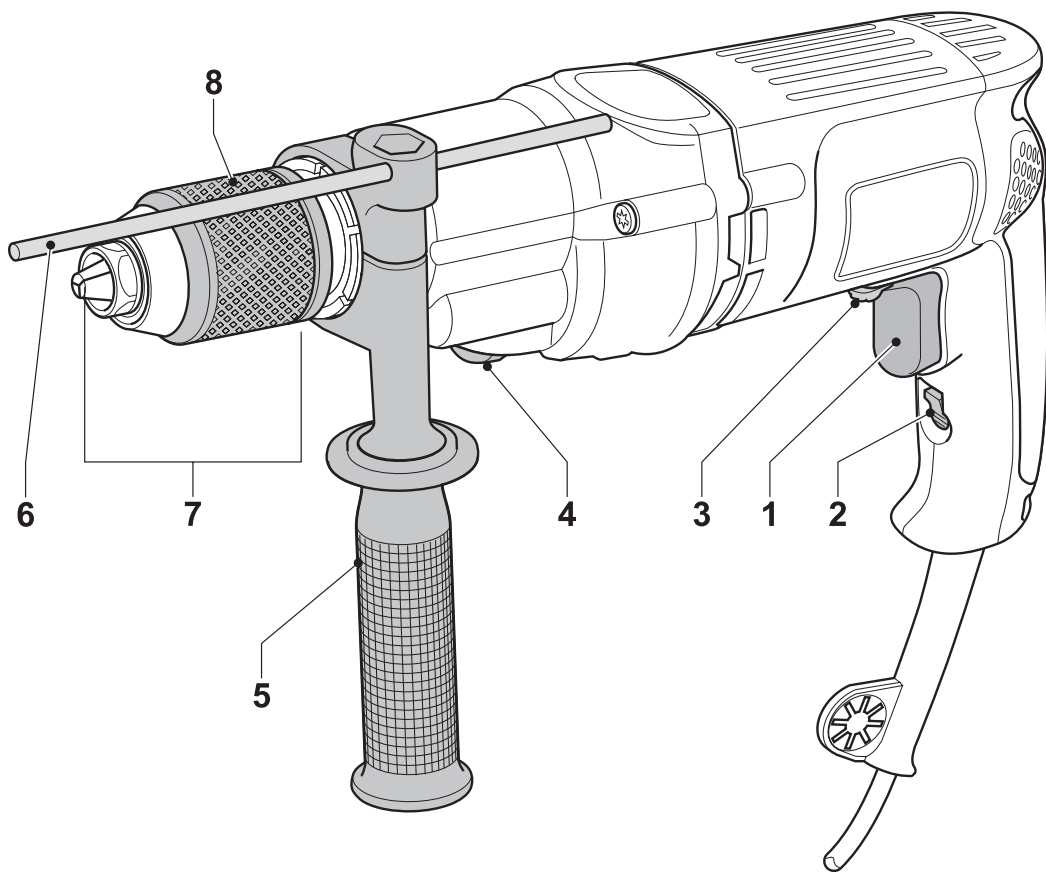


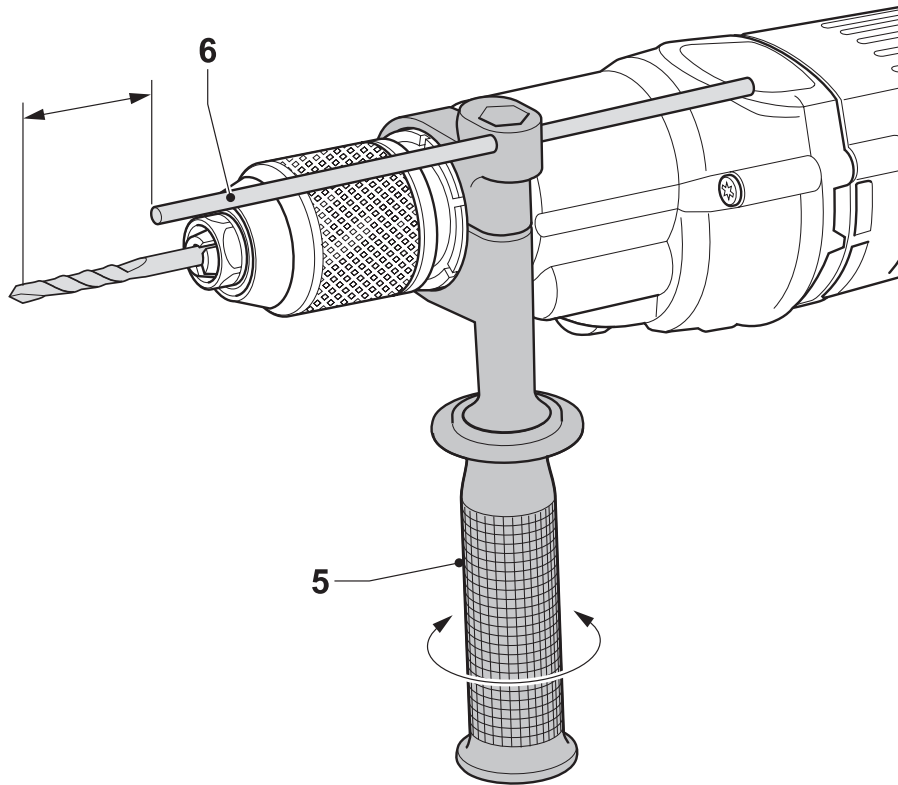
---

# **DEWALT**

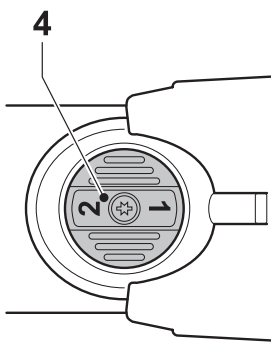
---



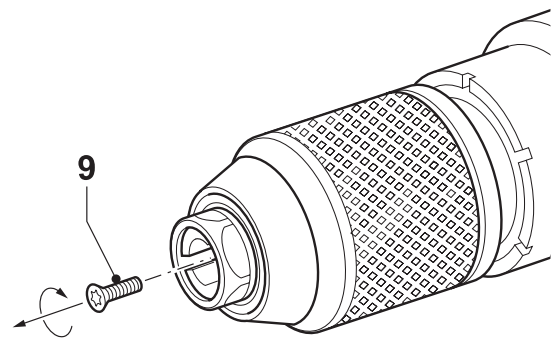
**A**



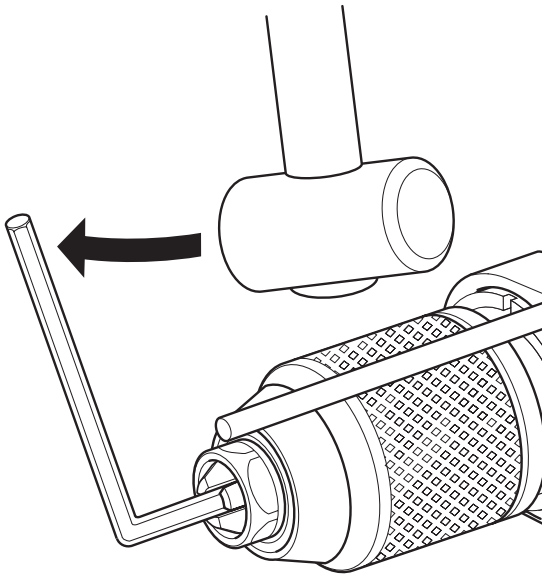
**B**



**C**



**D**



**E**

---

## Szívből gratulálunk

Önnek, hogy a nagy tradíciójú DEWALT cég gyártmánya mellett döntött. Hosszú évek tapasztalata, sok termék fejlesztés és innováció tette a DEWALTot a professzionális szerszám felhasználók egyik legmegbízhatóbb partnerévé.

## Műszaki adatok

		D21441
Feszültség	V	230
Felvett teljesítmény	W	770
Üresjárat fordulatszám		
1. sebességfokozat	min <sup>-1</sup>	0-1.100
2. sebességfokozat	min <sup>-1</sup>	0-2.700
Fúrásteljesítmény		
fém / fa / beton	mm	13/35/-
Kihajtótengely	UNF	1/2" x 20
Fúrónyák átmérője	mm	43
Tokmánykapacitás	mm	13
Súly	kg	2,3

### Biztosítékok:

Hálózati biztosító legkisebb értéke  
230V készülékeknél 10 Amper

A kezelési utasításban a következő szimbólumok szerepelnek:



Elektromos szerszám használatakor mindig tartsa be a kezelési utasítás biztonságtechnikai rendelkezéseit, így elkerülheti a személyi sérülés, a tűzveszély, és a készülék károsodásának lehetőségét.



Elektromos áramütés veszélye.

## A csomagolás tartalma

A csomagolás a következőket tartalmazza:

- 1 Ütvefúró
- 1 Pótfogantyú
- 1 Mélységütköző
- 1 Koffer (csak K típusoknál)
- 1 Kezelési utasítás
- 1 Robbantott ábra

- Győződjön meg arról, hogy a készülék, a részegységek és a tartozékok nem sérültek-e meg a szállítás alkalmával.

- A gép üzembe helyezése előtt alaposan olvassa át a kezelési utasítást, és legyen tisztában a készülék működésével.

## Leírás (A ábra)

1. Fordulatszám szabályozó üzemi kapcsoló
2. Tartósüzem rögzítő gomb
3. Jobb/bal forgásirány váltó
4. Sebességváltó kapcsoló
5. Pótfogantyú
6. Mélységütköző pálca
7. Gyorstokmány
8. Persely

### Automatikus tengelyrögzítés

Az automatikus orsóretesz bekapcsolódik, ha az átvitel állandó. A tokmány persely könnyedén egy kézzel forgatható, miközben a másik kezével a készüléket tartja.

### Elektromos biztonság

Az elektromotort egy adott feszültségre tervezték. Mindig ellenőrizze, hogy a hálózati feszültség megfelel-e a gép adattábláján feltüntetettnek!



Ez a készülék EN 60745 szabvány szerint kettősszigetelésű, ezért a földelés nem szükséges.

### Hosszabbító kábel használata

Ha hosszabbító kábel használata szükséges, úgy használjon egy arra jóváhagyott hosszabbító kábelt, ami megfelel a készülék felvett teljesítményének (lásd a műszaki adatoknál). A minimális kábelér 1,5 mm<sup>2</sup>. Erre a célra a hazai előírások szerinti H 07 RN-F jelzésű, 2x1,5 mm<sup>2</sup>, vagy ennél nagyobb keresztmetszetű kábel a megfelelő.

Ha kábeldobon lévő hosszabbító kábelt használ, mindig teljes hosszában tekerceslje le az üzembe helyezés előtt.

Továbbá vegye figyelembe az alábbi táblázatban szereplő adatokat.

Kábelméret (mm <sup>2</sup> )		Kábel teljesítmény (Amper)					
0,75		6					
1,00		10					
1,50		15					
2,50		20					
4,00		25					
		Kábel hossz (m)					
		7,5	15	25	30	45	60
Volt	Amper	Kábel teljesítmény (Amper)					
230	0-2,0	6	6	6	6	6	6
	2,1-3,4	6	6	6	6	6	6
	3,5-5,0	6	6	6	6	10	15
	5,1-7,0	10	10	10	10	15	15
	7,1-12,0	15	15	15	15	20	20
	12,1-20,0	20	20	20	20	25	-

## Összeszerelés és beállítás



Mielőtt elkezdheti a gép összeszerelését, győződjön meg arról, hogy a hálózati csatlakozó le van választva az áramforrásról, és a készülék ki van kapcsolva.

### Fúrószerű vagy csavarozó hegy befogása és eltávolítása (A ábra)

- Nyissa ki a tokmányt úgy, hogy a perselyt (8) az óramutató járásával ellentétes irányban forgatja, és helyezze be a fúrószerűt, vagy csavarozó hegyet a tokmányba.
- Helyezze be a szerszámot és nyomja addig, amíg csak tudja, majd emelje meg kissé, mielőtt megszorítja a tokmányt.
- Szorítsa meg a tokmányt a persely óramutató járásával megegyező irányba forgatásával.
- A tartozékok eltávolításához, járjon el fordított sorrendben.

### A pótfogantyú felszerelése (A ábra)

A pótfogantyút (5) jobbkezes és balkezes használatra is fel lehet szerelni.



Mindig használja fúráskor a kifogástalanul felszerelt pótfogantyút.

- Lazítsa meg a pótfogantyút.

- Jobbkezeseknek: tolja a pótfogantyú bilincset a fúrótokmány mögötti feszítőnyakra úgy, hogy a markolat a baloldalon legyen.
- Balkezeseknek: tolja a pótfogantyú bilincset a fúrótokmány mögötti feszítőnyakra úgy, hogy a markolat a gép jobb oldalán legyen.
- Forgassa a pótfogantyút a kívánt helyzetbe, és szorítsa meg a pótfogantyút.

### Fúrásmélység beállítása (B ábra)

- Helyezzen egy megfelelő fúrószerűt a tokmányba.
- Lazítsa meg a pótfogantyút (6).
- Csúsztassa át a mélységütköző pálcát (6) a pótfogantyú bilincsen levő furaton.
- Állítsa be a fúrásmélységet az ábra szerint.
- Rögzítse a pótfogantyút.

### Jobb/bal forgásirány váltó (A ábra)

- A jobb vagy balforgás beállításához tolja a forgásirány váltó kapcsolót (3) a megfelelő helyzetbe (lásd a nyilat a készüléken).



Mindig várja meg, amíg a motor teljesen megáll, mielőtt forgásirányt vált.

### Kétsebességű sebességváltó (C ábra)

Ez a készülék egy kétsebességű hajtóművel van ellátva. A sebesség fokozat választó

(4) segítségével változtathatja a sebesség/nyomaték arányt.

- Engedje fel a be-ki üzemi kapcsolót, és amíg a motor kifut, kapcsolja az 1. Vagy 2. sebességet a (4) sebességváltó kapcsolóval. Mindig a hajtóműházon lévő nyílhoz állítsa a sebességváltó megfelelő jelzését:
- 1 alacsony fordulatszám / nagy nyomaték (nagy átmérőjű furatokhoz vagy csavarokhoz)
  - 2 magas fordulatszám / alacsony nyomaték (kisebb furatokhoz, fában való fúrásra)

### **A sebességfokozatok fordulatszámai a műszaki adatokban találhatóak meg.**



Soha ne váltson sebességfokozatot teljes sebesség mellett vagy használat közben.

### **A fúrótokmány eltávolítása (D és E ábra)**

- Teljesen nyissa ki a tokmányofákat.
- Távolítsa el a tokmányrögzítő csavart (9), mely a tokmány elülső részében helyezkedik el. Egy csavarhúzó segítségével forgassa a csavart az óramutató járásával megegyező irányba.
- Szorítson a tokmányba egy imbuszkulcsot, és kalapáccsal mérjen gyenge ütésekkel rá, az ábra szerint.

### **Használati utasítás**



- Mindig tartsa be a biztonságtechnikai előírásokat és az idevonatkozó rendszabályokat.
- Ellenőrizze, a munkadarabban futó vezetékek és csövek helyzetét.
- Munka közben csak könnyedén nyomja a készüléket. A túl nagy nyomás nem hogy növeli, hanem csökkenti a munkateljesítményt, és lerövidítheti a gép élettartamát.

### **Üzembe helyezés előtt:**

- Fogja be a megfelelő tartozékot.
- Jelölje be a furat helyét.

### **A készülék be- és kikapcsolása (A ábra)**

- A gép beindításához nyomja meg a fordulatszám-szabályozós üzemi kapcsolót (1). A kapcsoló behúzásának mértékével arányosan nő a fordulatszám.
- Ha szükséges, a folyamatos működéshez nyomja be a tartósüzem rögzítő gombot (2) és engedje el az üzemi kapcsolót. Ez az

opció csak teljes sebességnél működik.

- A készülék kikapcsolásához engedje el a fordulatszám-szabályozós üzemi kapcsolót.
- Ha tartósüzem használat közben kívánja a készüléket kikapcsolni, nyomja meg még egyszer röviden a fordulatszám-szabályozós kapcsolót, majd engedje el. Mindig kapcsolja ki a készüléket, ha befejezte a munkát és mielőtt áramtalanítja.

### **Fúrás (A ábra)**

- Nyomja meg az üzemi kapcsolót (1).

### **Csavarozás**

- Állítsa be a jobb vagy bal forgásirányt.
- Használja az alacsony sebesség / magas nyomaték fokozatot. (1. Sebesség fokozat). Nyomja meg az üzemi kapcsolót (1).

Kérjen információt helyi DEWALT szakkereskedőjétől a készülékhez opcionálisan megvásárolható tartozékokról.

### **Karbantartás**

Az Ön DEWALT készüléke minimális karbantartás mellett hosszú távú felhasználásra lett tervezve. A készülék folyamatos megfelelő működése nagymértékben függ az alapos ápolástól és a rendszeres tisztítástól.



### **Kenés**

Az Ön készüléke nem igényel további kenést.



### **Tisztítás**

Tartsa a készülék levegőréseit tisztán, biztosítsa, hogy mindig nyitottak legyenek; és rendszeresen tisztítsa meg a motorházat egy puha ronggyal.

### **Környezetvédelem**



Elkülönített begyűjtés. Ezt a készüléket el kell különíteni a normál háztartási hulladéktól.

Egy napon, mikor készüléke eléri technikai élettartamának végét, vagy nincs további szüksége rá, gondoljon a környezetvédelemre. A terméket a normál háztartási hulladéktól elkülönítve kell megsemmisíteni.



Az elhasználódott termékek és csomagolások elkülönített begyűjtése lehetővé teszi, ezek újrahasznosítását. Újrahasznosított vagy újra feldolgozott anyagok segítségével a környezetszennyezés, illetve a nyersanyagok iránti igény nagymértékben csökkenthető.

A helyi előírások rendelkezhetnek az elektromos készülékek háztartási hulladéktól elkülönített begyűjtéséről, helyhatósági hulladéklerakó helyeken vagy a kereskedők által új termék megvásárlásakor.

DEWALT termékeire az élettartamuk lejártával visszavételi lehetőséget kínál. Ez a szolgáltatás ingyenes. Ha igénybe veszi ezt a szolgáltatást, kérjük, juttassa el készülékét a legközelebbi DEWALT szervizbe, melyekről a Magyarországi Képviselőnél érdeklődhet.

A szervizzel kapcsolatban a következő Internet oldalon is felvilágosítást kaphat:  
[www.2helpU.com](http://www.2helpU.com).

## EU-TANUSÍTÁS



DEWALT tanúsítja, hogy ezek az elektromos szerszámok megfelelnek a következő irányelveknek és szabványoknak: 98/37/EC, 89/336/EEC, 73/23/EEC, 86/188/EEC, EN 60745, EN 60745-2, EN 55014-1, EN 55014 2, EN 61000-3-2 és EN 61000-3-3.

További információért, kérjük, lépjen kapcsolatba a DEWALTtal az alábbi címen, vagy a Magyarországi Képviselővel.

$L_{pA}$ (hangnyomásszint)	83 dB(A)
$L_{WA}$ (hangteljesítményszint)	94 dB(A)
Súlyozott effektív rezgés gyorsulás	<2,5 m/s <sup>2</sup>
$K_{pA}$ (hangnyomásszint toleranciafaktor)	2,8 dB(A)
$K_{WA}$ (hangteljesítmény szint toleranciafaktor)	2,8 dB(A)

Műszaki és Termékfejlesztési Igazgató  
Horst Großmann  
DEWALT, Richard-Klinger-Straße 11,  
D-65510, Idstein, Germany

## Általános biztonságtechnikai előírások

**Figyelem! Elektromos kéziszerszám használatakor mindig tartsa be a helyi biztonságtechnikai rendszabályokat, így megelőzheti a tűzveszély, az elektromos áramütés és a személyi sérülések lehetőségét.**

**Figyelmesen olvassa el a kezelési útmutatót a gép üzembe helyezése előtt.**

**Kérjük, gondosan őrizze meg a kezelési útmutatót, hogy a későbbiekben is bármikor utánanézhessen a géppel kapcsolatos összes információnak.**

**Az alábbi biztonságtechnikai előírások bármelyikében szereplő „elektromos kéziszerszám” kifejezés mind a hálózati, mind az akkumulátoros szerszámokra vonatkozik.**

**Mielőtt bármilyen beállítást változtat a gépen, vagy karbantartási munkába kezd, mindig csatlakoztassa le a készüléket a hálózati áramforrásról.**

### 1) Munkaterület

**a. Tartsa rendben és világítsa meg munkahelyét.** A zsúfolt, rendetlen munkaterület növeli a balesetveszélyt. Gondoskodjon a munkaterület megfelelő megvilágításáról.

**b. Ne használja a készüléket robbanás és tűzveszélyes helyeken, például gyúlékony folyadékok és gázok közelében.** Elektromos kéziszerszámok használatakor szikra keletkezhet, mely begyűjthetja a port vagy gázt.

**c. Tartsa távol a gyerekeket és a nézelődőket.** Gondoskodjon arról, hogy gyereket, más személyek vagy állatok ne közelíthessék meg a munkaterületet, ne érinthessék meg a készüléket és a hálózati kábelt, továbbá elvonhatják figyelmét a készülék irányításáról.

### 2) Elektromos biztonság

**a. A készülék csatlakozódugójának illeszkednie kell a dugaszoló aljzathoz. Soha ne változtasson a csatlakozódugón. Soha ne használjon semmilyen adaptert földelt készülékekkel. Az eredeti csatlakozódugó és a megfelelő dugaszoló aljzat használatával jelentősen csökkenthető az elektromos áramütés kockázata.**



- b. **Kerülje az érintkezést fémes részekkel (például csövek, radiátorok, tűzhelyek és hűtőszekrények).** Viseljen gumitalpú cipőt. Extrém munkakörülmények között (pl.: magas páratartalom, fémpor keletkezése esetén) az elektromos biztonság növelhető egy leválasztó transzformátor vagy hibaáram-védelmi kapcsoló előkapcsolásán keresztül
  - c. **Legyen figyelemmel a környezeti behatásokra.** Ne hagyja szabadban a gépet, óvja az esőtől. Ne használja nyirkos, nedves környezetben.
  - d. **Bánjon gondosan a kábellel. Soha ne a kábelnél fogva vigye a gépet, és kérjük, ne a kábelnél fogva húzza ki a csatlakozódugót a konnektorból. Tartsa távol a kábelt éles szélektől, védje olajtól és hőtől. Minden használat előtt ellenőrizze a kábel állapotát, és ne indítsa be a gépet, ha a kábel sérült.** Sérült vagy összetekeredett hálózati kábel használata jelentősen növelheti az elektromos áramütés kockázatát.
  - e. **A szabadban kizárólag csak az arra jóváhagyott és jelöléssel ellátott hosszabbító kábelt szabad használni.** Használat előtt ellenőrizze a hosszabbító kábelt és cserélje le, ha sérült. Teljesítmény csökkenés nélkül max. 30m hosszú, kéteres hosszabbító kábelt használjon.
- 3) Személy védelem**
- a. **Figyeljen munkájára. Figyeljen mindig arra, amit tesz. Használja az összes érzékszervét. Ne használja a készüléket, ha fáradt, vagy ha hallucinogén anyag, alkohol vagy gyógyszeres befolyásoltság alatt áll.** Elektromos kéziszerszám használatakor pillanatnyi figyelmetlenség is súlyos baleset előidézője lehet.
  - b. **Viseljen védőfelszerelést. Mindig viseljen védőszemüveget.** Használjon arc vagy pormaszkot, csúszásmentes lábbelit és védősisakot, ha az elvégzendő munka nagy porral, vagy lepattanó részekkel járhat. Ügyeljen a hallásvédelemre is.
  - c. **Ne hagyja felügyelet nélkül bekapcsolva a gépet. Győződjön meg róla, hogy az üzemi kapcsoló kikapcsolt állapotban van, mielőtt az áramforrásra csatlakoztatja.** Ne szállítsa a feszültség alatt lévő gépet ujjával az üzemi kapcsolón, mivel ez súlyos baleset előidézője lehet.
  - d. **Ne hagyjon szerelőkulcsot a gépben.** A munka megkezdése előtt mindig ellenőrizze, hogy a szerelőszerszámot (kulcsot) eltávolította-e a készülékből.
  - e. **Álljon biztonságosan. Kerülje a rendellenes testtartást, és egyensúlyát soha ne veszítse el munkavégzés közben.** Így jobban irányíthatja a készüléket, még váratlan helyzetekben is.
  - f. **Viseljen megfelelő munkaruházatot. Szabadban viseljen gumikesztyűt és csúszásmentes lábbelit. Ne hordjon ékszert vagy laza ruházatot munkavégzés közben. Tartsa távol hosszú haját, ruházatát és munkakesztyűjét a mozgó részekről.** A laza ruházat, ékszerek vagy hosszú haj beakadhatnak a mozgó részekbe. Hosszú haj esetében használjon sapkát, hogy ne zavarja a munkában.
  - g. **Ha a készüléken megtalálható a porelszívási lehetőség, vagy a porzsák, úgy ügyeljen arra, hogy megfelelően csatlakoztassa és használja ezeket munka közben.** Porelszívó berendezés használatával nagymértékben csökkenthetőek a por okozta veszélyek.
- 4) Az elektromos kéziszerszám használata és ápolása**
- a. **Mindig a megfelelő szerszámot használja. Ne erőltesse a kéziszerszámot.** A készülék rendeltetésszerű használatáról korábban már említést tettünk. Ne erőltesse túl a kisebb teljesítményű készülékeket, vagy tartozékokat, nagyobb teljesítményt igénylő munkánál. A termékkel jobban és biztonságosabban elvégezheti a munkát, hogy ha a teljesítmény kategóriájának megfelelően használja.  
**Figyelem!** Az Ön biztonsága érdekében csak olyan tartozékot, illetve kiegészítő berendezést használjon, melyet a kezelési utasítás ajánl.
  - b. **Ne használja a gépet, ha a kapcsoló nem működőképes.** Bármely kéziszerszám használata, amely nem irányítható megfelelően az üzemi kapcsolóval, nagyon veszélyes, ezért azonnal meg kell javíttatni a kapcsolót, ha sérült vagy nem működőképes.
  - c. **Áramtalanítsa a készüléket.** Mindig áramtalanítsa a készüléket, ha nem használja azt; mielőtt változtatna a gép bármely beállításán; tartozékot vagy feltétet

cserél; valamint a termék átvizsgálása előtt.

- d. **Ügyeljen a készülék megfelelő tárolására. Ha nem használja a készüléket, tartsa száraz, gyermekek elől gondosan elzárt helyen.** Az elektromos kéziszerszámok használata veszélyes lehet nem képzett felhasználó esetén.
- e. **Ellenőrizze a készülék állapotát. Használat előtt mindig ellenőrizze a készüléket és a hálózati kábelt. Vizsgálja meg, hogy a mozgó részek megfelelően működnek, nincsenek akadályoztatva. Ellenőrizze a részegységeket, olajozásukat, esetleg előforduló töréseit, a kézvédő vagy a kapcsoló sérüléseit és minden olyan rendellenességet, ami befolyásolhatja a készülék használatát.** Bizonyosodjon meg róla, hogy a készülék megfelelően működik, és a kategóriájával egyenértékű teljesítményt biztosít. Ne használja a gépet, ha valamelyik alkatrésze sérült. A sérült vagy hibás alkatrészek javítását vagy cseréjét csak a kijelölt szakszervizek végezhetik. Soha ne kísérelje meg a javítást Önállóan, a sérült részeket és védőberendezéseket előírás szerint kell javíttatni vagy cseréltetni.
- f. **A vágóéleket tartsa élesen és tisztán a jobb és biztonságosabb munkavégzés érdekében.** Kövesse a karbantartásra és tartozékcsereire vonatkozó előírásokat. Tartsa a fogantyúkat és kapcsolókat szárazon, tisztán és olajtól, zsírtól mentesen.
- g. **Rögzítse a munkadarabot. Használjon satut vagy más leszorító eszközt a munkadarab rögzítésére.** Így biztonságossá válik a munkavégzés, és mindkét keze szabadon marad a gép irányítására.

## 5) Javítás

- a. **Ez a kéziszerszám megfelel a vonatkozó biztonsági előírásoknak. Javítást csak szakszerviz végezhet, és csak eredeti gyári alkatrészeket szabad felhasználni.** A szakszerűtlen javítás súlyos baleset előidézője lehet.

### ***Kiegészítő biztonságtechnikai előírások fúrógépekhez***

- **Viseljen hallásvédőt.** A magas zajszint halláskárosodáshoz vezethet.

- **Mindig használja a készülékkel szállított pótfogantyút.** A készülék feletti irányítás elvesztése, súlyos baleset előidézője lehet.
- **A készüléket csak a szigetelt markolati felületen tartsa, ha olyan munkát végez, ahol a befogott tartozék rejtett vezetékkel vagy saját hálózati kábelével érintkezhet.** Élő vezetékkel való találkozás a készülék fém részeit is élővé, vezetővé teszi, és így elektromos áramütés veszélyét jelenti a felhasználó számára.

# DEWALT

## GARANCIÁLIS FELTÉTELEK

Gratulálunk Önnek az értékes DEWALT készülék megvásárlásához.

### Termékeinkre 12 hónapos garanciát biztosítunk.

#### 30 napos cseregarancia

Amennyiben egy DEWALT termék a vásárlásától számított 30 napon belül meghibásodik és a DEWALT szakszerviz a javításra átadott készülék meghibásodását garanciális esetként elismeri, úgy a terméket rövid időn belül megjavítjuk, illetve újra cseréljük.

#### 12 hónapos ingyen szerviz

Magában foglalja a készülék ingyenes ellenőrzését, de az elkopott alkatrészek ellenértékét meg kell téríteni. A jótállás a fogyasztó törvényből eredő jogait nem érinti.

**1. A DEWALT kötelezettséget vállal arra, hogy a garanciális javításokat a 49/2003. (VII. 30.) GKM és a 151/2003 (IX.22.) sz. magyar Korm. Rend. szerint végzi.**

**a./** A fogyasztó jótállási igényét a jótállási jeggyel érvényesítheti, ezért azt őrizze meg.

**b./** Vásárláskor az eladónak a garancia-kártyán fel kell tüntetnie a vásárlás időpontját, a termék típusát vagy termékkódját, a kereskedés nevét, címét pedig a jótállási jegyre rá kell bélyegezni. Ennek alapján szerez jogosultságot a vevő a garancia időn belüli ingyenes garanciális javításra.

**c./** Jótállási javítást csak érvényes jótállási jegy alapján végezhetnek a kijelölt szervizek.

**d./** A jótállási jegyen történt bármi-lyen javítás, törlés vagy átírás, valótlán adatok bejegyzése, a jótállási jegy érvénytelenségét vonja maga után.

**e./** Elvesztett jótállási jegyet csak a vásárlási számla felmutatásával, térítés ellenében tudunk pótolni!

**f./** A jótállási jegy szabálytalan kiállítás vagy a fogyasztó részére történő átadásának elmaradása nem érinti a jótállási kötelezettségvállalás érvényességét.

#### 2. Nem terjed ki a garancia:

**a./** Ha a hiba rendeltetésellenes használat, átalakítás, szakszerűtlen kezelés, helytelen tárolás, elemi kár vagy egyéb, vásárlás után keletkezett okból következett be.

/A rendeltetésellenes használat elkerülése céljából a termékhez magyar nyelvű vásárlói tájékoztatót mellékelünk és kérjük, hogy az abban foglaltakat saját érdekében tartsa be!/  
**b./** Azon alkatrészekre, amelyeknél a meghibásodás garanciaidőn belül a helyes kezelés, karbantartás szerinti rendeltetészerű üzemeltetés mellett az alkatrészek természetes elhasználódása, kopása következtében állt elő.

**c./** A készülék túlterhelése miatt jelemezhető hibákra, amelyek a hajtómű meghibásodásához, vagy egyéb ebből adódó károkhoz vezetnek.  
**d./** A termék nem hivatalos DEWALT szervizben történt javításából eredő hibákra.  
**e./** Az olyan károsodásokra, amelyek nem eredeti DEWALT kiegészítő ké-szülékek és tartozékok használatából adódnak.

zst36273 - 02-03-2007

ezek a következők: megmunkáló szerszámok pl. vágószerszám, fűrész-lánc, fűrészlap, gyalukés stb. továbbá: meghajtósíj, csapágy, szénkefe, csillagkerék kpl. /

**c./** A készülék túlterhelése miatt jelemezhető hibákra, amelyek a hajtómű meghibásodásához, vagy egyéb ebből adódó károkhoz vezetnek.

**d./** A termék nem hivatalos DEWALT szervizben történt javításából eredő hibákra.

**e./** Az olyan károsodásokra, amelyek nem eredeti DEWALT kiegészítő ké-szülékek és tartozékok használatából adódnak.

**3. A fogyasztó** a kijavítás iránti igényét a forgalmazónál, illetve a jótállási jegyen feltüntetett javító- szolgálatnál érvényesítheti.

Garanciális javításnál az oda- és visszaszállítás igazolt költségét a leggazdaságosabban igénybevehető szállítási mód -hivatalosan rögzített díjszabásának megfelelően a szer-vizállomás téríti

/A rövid javítási határidő érdekében kérjük a készüléket postán (por-tósan) közvetlenül a Márkaszervizbe küldeni!/  
-Meghosszabbodik a jótállási idő a kijavítási idő azon részével, amely a-latt a fogyasztó a terméket nem tudta rendeltetés-szerűen használni.

-Ajótállási és szavatosságijogok érvényesíthetőségének határidején belül a terméknek vagy jelentősebb részének kicserélése (kijavítása) e-setén a kicserélt (kijavított) termékre (termékrészre) 12 hónap jótállást biz-tosítunk.

Ezek a következők:

motor illetve állórész, forgórész, elek-tronika.

**4. Garanciális javítás esetén** a szerviznek a garancia-kártyán az alábbi adatokat kell feltüntetnie:

- A garanciális igény bejelentésének dátumát,
- a hiba rövid leírását,
- a javítás módját és idő-tartamát,
- a készülék visszaadásának időpontját,
- javítás időtartamával meg-hosszabbított új garanciaidőt

**5. Arra törekszünk, hogy szerviz-hálózatunkon** keresztül kiváló ja-vítószolgáltatást, zökkenőmentes al-katrészellátást, és széles tartozék-paletta-t biztosítsunk.

**6. A fogyasztót a Polgári Törvénykönyvről szóló 1959. évi IV. törvény 306-310. §-aiban, valamint a 49/2003. (VII. 30.) GKM rendeletben meghatározott jogok illetik meg.**

**Gyártó:**

**DEWALT**  
**Richard-Klinger Str. 11.**  
**D-65510 Idstein/Ts.**

**Importőr/Forgalmazó:**  
**Erfaker Kft.**  
**1158 Budapest**  
**Késmárk u. 9.**

**Központi Márkaszervíz**  
**ROTEL KFT.**  
**1163 Budapest**  
 (Sashalom) Thököly út 17.  
 Tel/Fax.: 403-2260  
 404-0014

**DEWALT**  
 Magyarországi Ker.Képviselő  
 1016 Budapest  
 Galeotti u.5.  
 Tel.: 214-0561  
 Fax.: 214-6935

**IMPORTŐR**  
 ERFAKER KFT:  
 H-1158 Budapest  
 Késmárk u.9.  
 Tel/Fax.: 417-6801

**Országos Szervizhálózat városok szerinti sorrendben**

<b>Baja</b>	Mofüker Kft.	6500, Szegedi út 9.	Tel.: 79/323-759
<b>Debrecen</b>	<b>Spirál 96 Kft.</b>	4024, Nyugati út 5-7.	Tel.: 52/442-198
<b>Dorog</b>	Tolnai Szerszám Kft.	2510, Heine u. 8.	Tel.: 33/431-679
<b>Kaposvár</b>	<b>Kaposvári kisgépjavitó</b>	7400, Fő u. 30.	Tel.: 82/318-574
<b>Karcag</b>	Weld-impex Kft.	5300, Madarasi út 24.	Tel.: 59/311-886
<b>Kecskemét</b>	Németh József	6000, Jókai u. 25.	Tel.: 76/324-053
<b>Kiskunfélegyháza</b>	Elektro-Mercator	6100, Kossuth u. 16.	Tel.: 76/462-058
<b>Nagykanizsa</b>	Új-Technika Kft.	8800, Teleki út 20.	Tel.: 93/310-498
<b>Nyiregyháza</b>	Tóth kisgépszerviz	4040, Vasgyár u. 2/f.	Tel.: 42/504-082
<b>Pécs</b>	Elektrió Kft.	7623, Szabadság u. 28.	Tel.: 72/336-685
<b>Sopron</b>	Profil Motor Bt.	9400, Baross út 12.	Tel.: 99/511-626
<b>Szeged</b>	<b>Edison üzlet –szerviz</b>	6722, Török u. 1/a.	Tel.: 62/426-833
<b>Székesfehérvár</b>	Kisgépcenter Bt.	8000, Széna tér 3.	Tel.: 22/340-026
<b>Szolnok</b>	M-Edison üzlet-szerviz	5000, Szapári u.9.	Tel.: 56/422-298
<b>Szombathely</b>	Rotor Kft.	9700, Vasút u. 29.	Tel.: 94/317-579
<b>Tápiószecső</b>	Ács Imre	2251, Pesti út 46.	Tel.: 29/446-615

**KICSERÉLT FŐDARABOK JEGYZÉKE**

Szelvény száma	Kicserélt fődarab		Kicserélt fődarab új jótállás határideje	Dátum aláírás / PH
	Megnevezése	Száma		

## JÓTÁLLÁSI JEGY

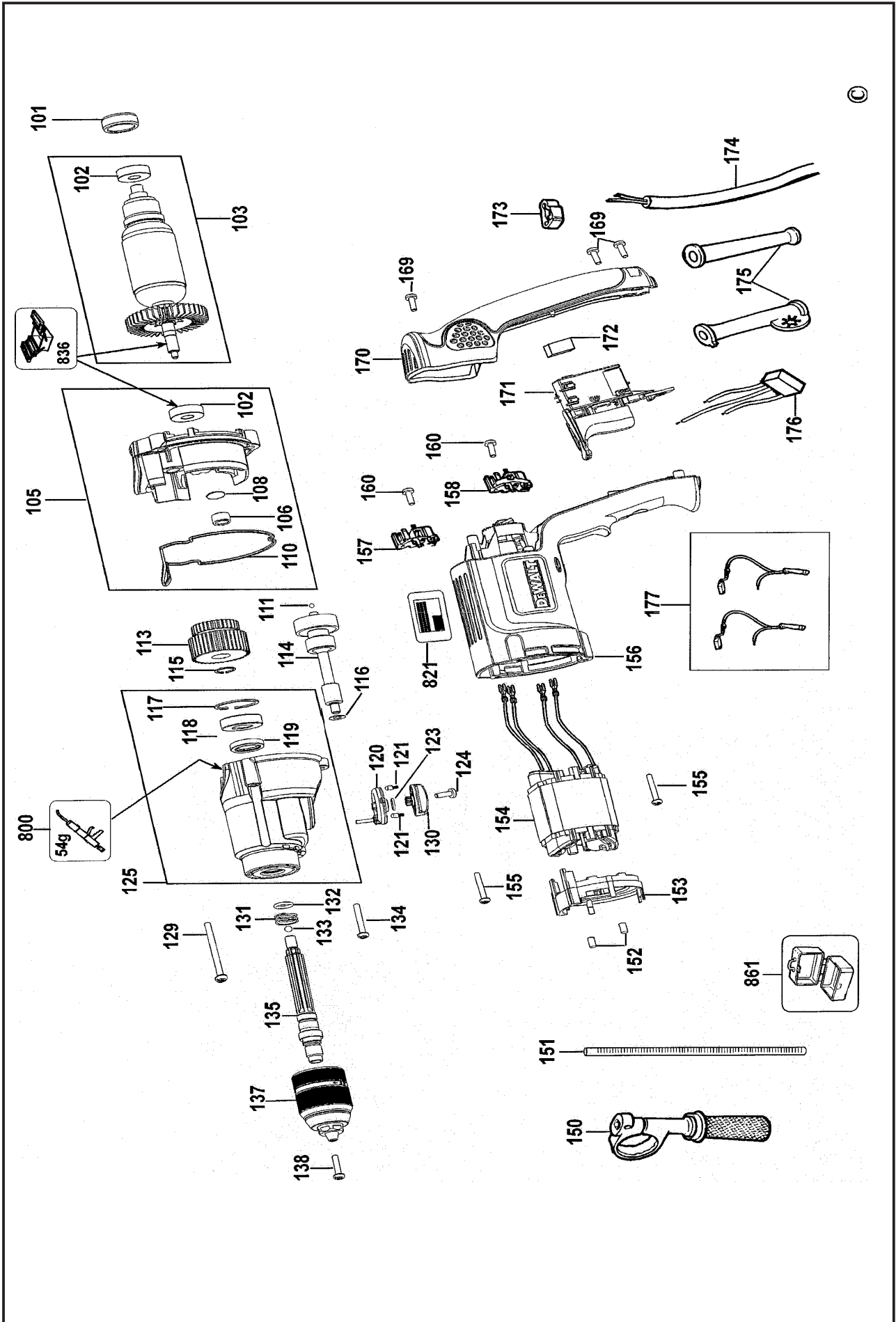
**DEWALT**

..... típusú ..... gyártási számú ..... termékre  
 a vásárlás (üzembe helyezés) napjától számított 12 hónapig terjedő jótállást vállalunk.  
 A jótállás a fogyasztó törvényből eredő jogait nem érinti és nem korlátozza.  
 Gyártó neve, címe:

Importáló neve, címe:                   ERFAKER Kft 1158. Budapest, Késmárk u. 9.  
 A vásárlás (üzembe helyezés) napja: 200..... hó ..... nap.

..... /P.H./ aláírás

Jótállási szelvények	Levágandó jótállási szelvények
Igény bejelentés időpontja:..... Javításra átvétel időpontja:..... Hiba oka: ..... Javítási mód/dátum.: ..... Visszaadás időpontja:..... A jótállás új határideje:..... Szerviz neve: ..... Munkalapszám:..... 200..... hó ..... nap ..... /P.H./ aláírás	Jótállási szelvény Típus:..... Gyártási szám:..... Eladás kelte: 200..... hó .....nap Eladó szerv:..... ..... /P.H./ aláírás
Igény bejelentés időpontja:..... Javításra átvétel időpontja:..... Hiba oka: ..... Javítási mód/dátum.: ..... Visszaadás időpontja:..... A jótállás új határideje:..... Szerviz neve: ..... Munkalapszám:..... 200..... hó ..... nap ..... /P.H./ aláírás	Jótállási szelvény Típus:..... Gyártási szám:..... Eladás kelte: 200..... hó .....nap Eladó szerv:..... ..... /P.H./ aláírás
Igény bejelentés időpontja:..... Javításra átvétel időpontja:..... Hiba oka: ..... Javítási mód/dátum.: ..... Visszaadás időpontja:..... A jótállás új határideje:..... Szerviz neve: ..... Munkalapszám:..... 200..... hó ..... nap ..... /P.H./ aláírás	Jótállási szelvény Típus:..... Gyártási szám:..... Eladás kelte: 200..... hó .....nap Eladó szerv:..... ..... /P.H./ aláírás



©

**CZ** ZÁRUČNÍ LIST

**PL** KARTA GWARANCYJNA

**H** JÓTÁLLÁSI JEGY

**SK** ZÁRUČNÝ LIST

**DEWALT**<sup>®</sup>

**CZ** měsíců  
**H** hónap

**12**

**PL** miesięcy  
**SK** mesiacov

<b>CZ</b>	Výrobní kód	Datum prodeje	Razítko prodejny Podpis
<b>H</b>	Gyári szám	A vásárlás napja	Pecset helye Aláírás
<b>PL</b>	Numer seryjny	Data sprzedaży	Stempel Podpis
<b>SK</b>	Číslo série	Dátum predaja	Pečiatka predajne Podpis

(CZ)

Adresy servisu  
Band Servis  
Klásterského 2  
CZ-14300 Praha 4  
Tel.: 244 403 247  
Fax: 241 770 167

Band Servis  
K Pasekám 4440  
CZ-76001 Zlín  
Tel.: 577 008 550/551  
Fax: 577 008 559  
<http://www.bandservis.cz>

(H)

Black & Decker Központi  
Garanciális-és Márkaszerviz  
1163 Budapest  
(Sashalom) Thököly út 17.  
Tel.: 403-2260  
Fax: 404-0014

(PL)

Adres serwisu centralnego  
ERPATECH  
ul. Obozowa 61  
01-418 Warszawa  
Tel.: 022-8620808  
Fax: 022-8620809

(SK)

Adresa servisu  
Band Servis  
Paulínska ul. 22  
SK-91701 Trnava  
Tel.: 033/55 11 063  
Fax: 033/55 12 624

(CZ) Dokumentace záruční opravy

(PL) Przebieg napraw gwarancyjnych

(H) A garanciális javítás dokumentálása

(SK) Záznamy o záručných opravách

CZ	Číslo	Datum příjmu	Datum zakázky	Číslo zakázky	Závada	Razítko Podpis
H	Sorszám	Bejelentés időpontja	Javítási időpont	Javítási munkalapszám	Hiba jelleg oka	Pecset Aláírás
	Jótállás új határideje					
PL	Nr.	Data zgłoszenia	Data naprawy	Nr. zlecenia	Przebieg naprawy	Stempel Podpis
SK	Číslo dodávky	Dátum nahlásenia	Dátum opravy	Číslo objednávky	Popis poruchy	Pečiatka Podpis