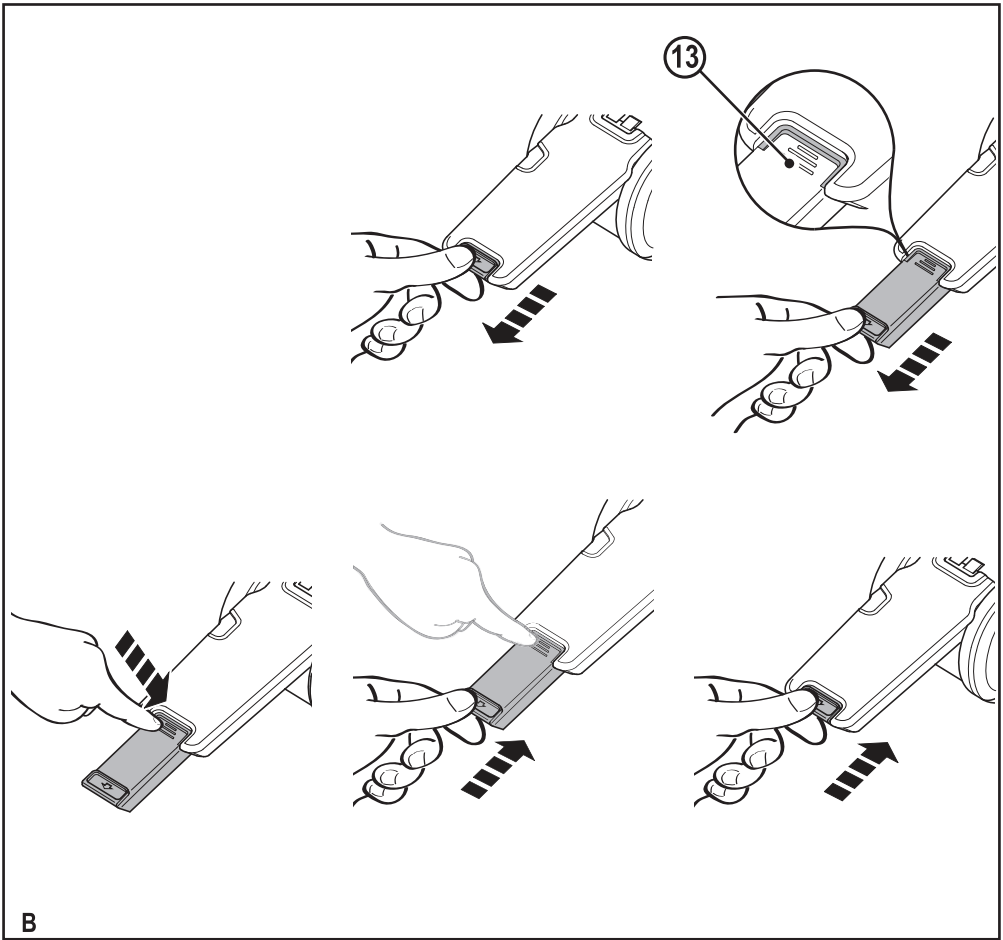
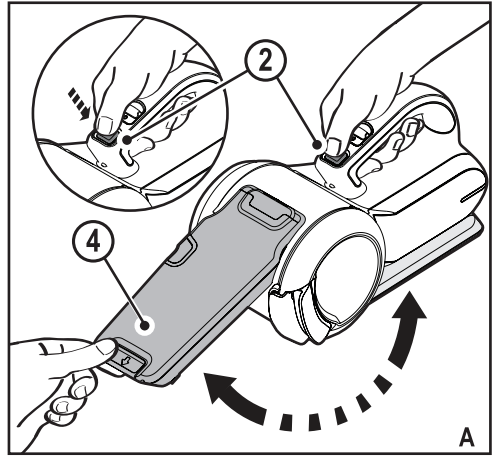
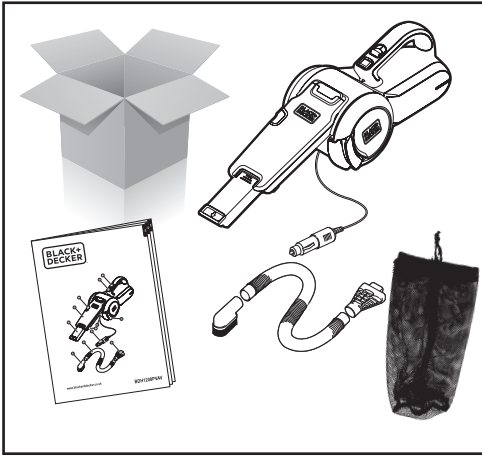


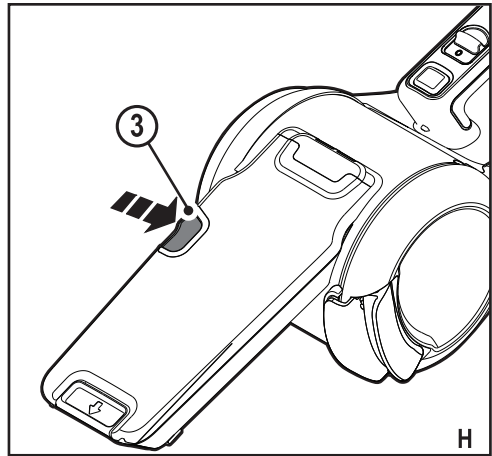
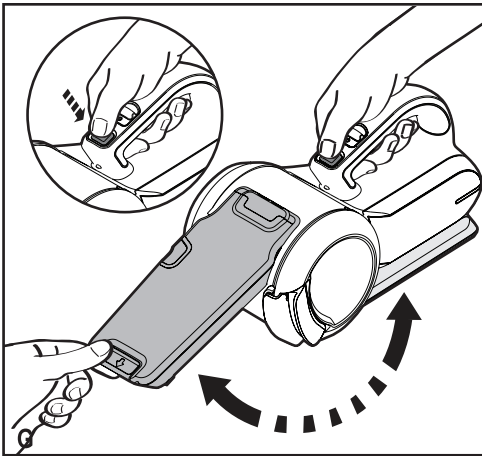
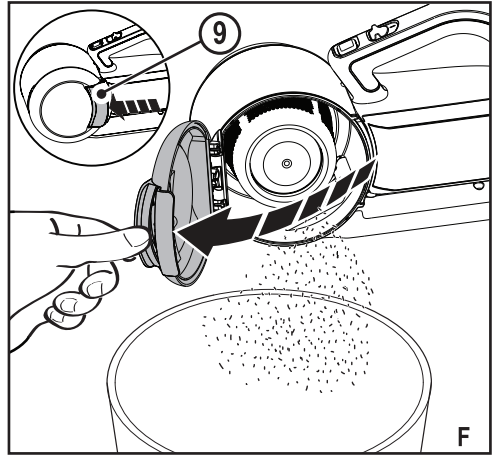
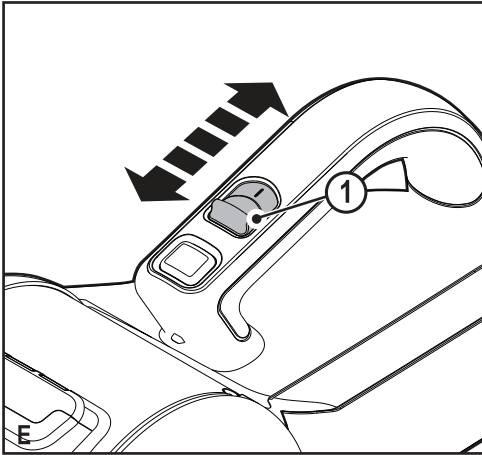
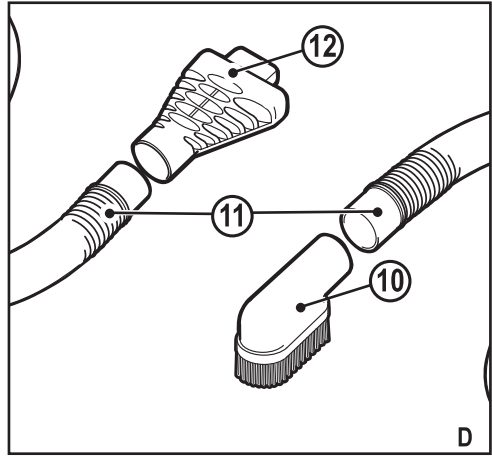
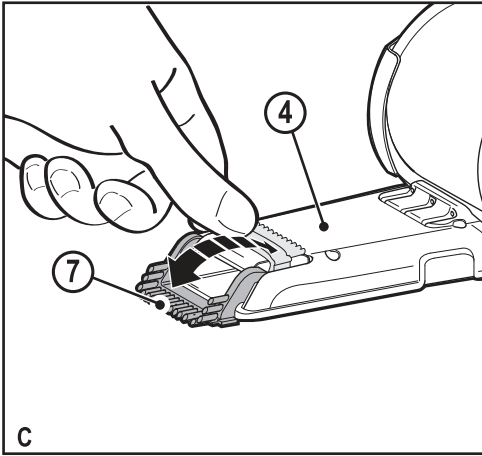
370717-31 BLT

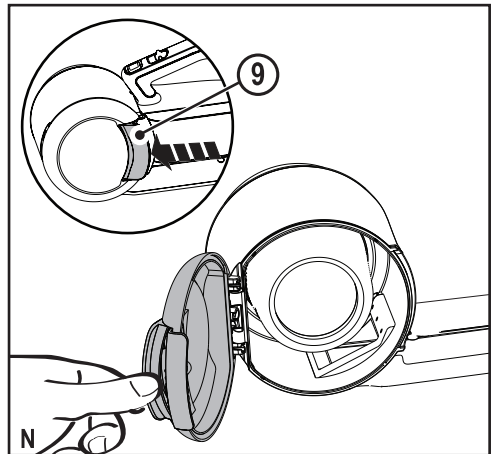
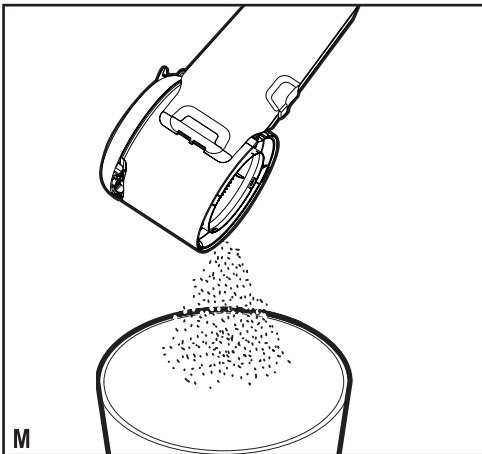
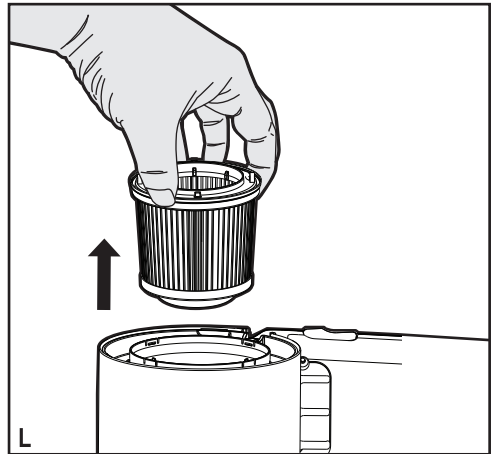
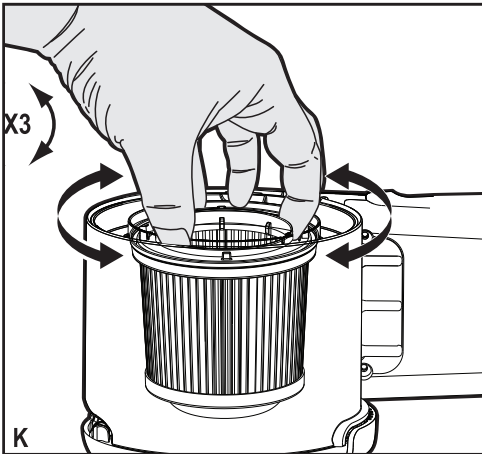
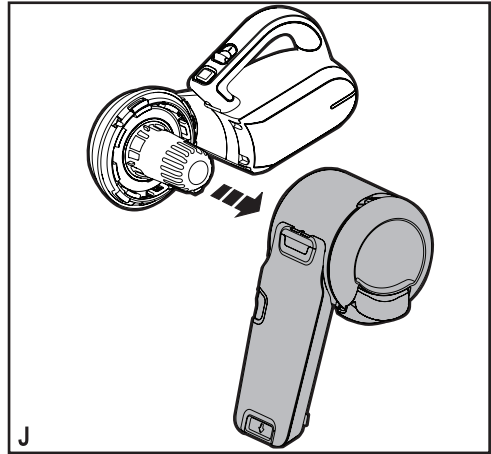
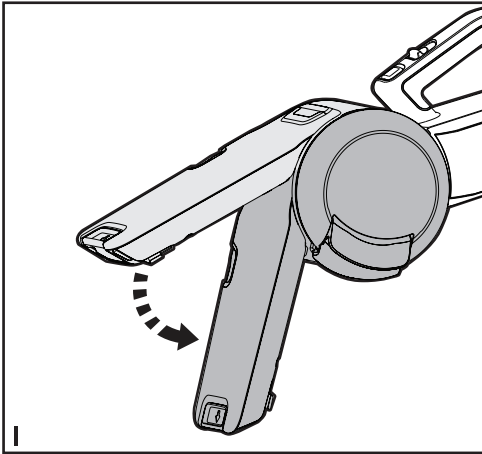
www.blackanddecker.eu

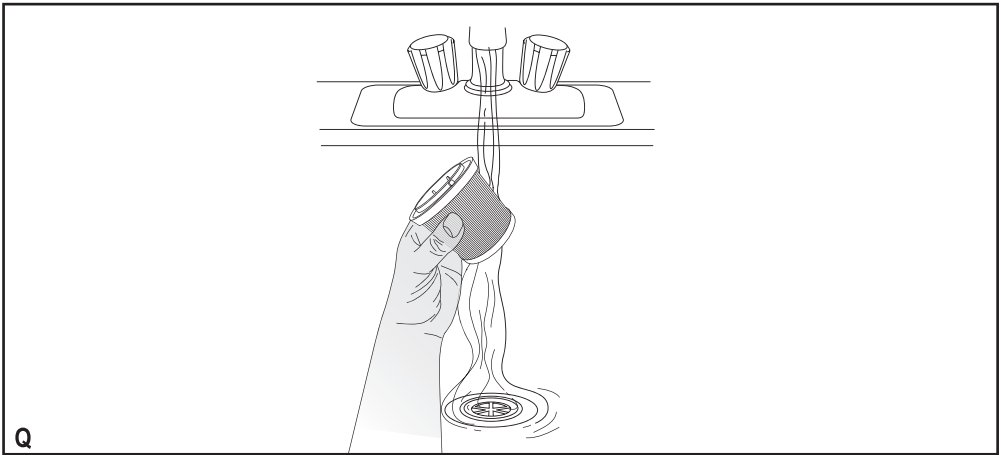
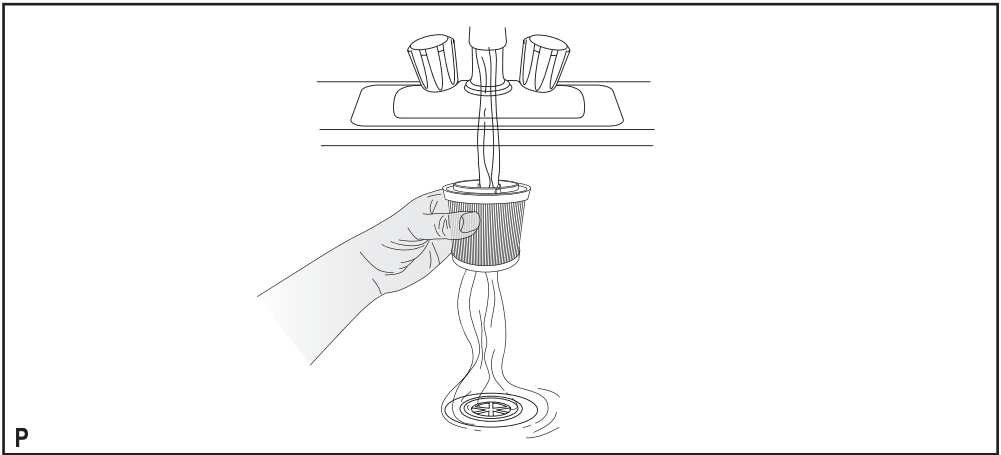
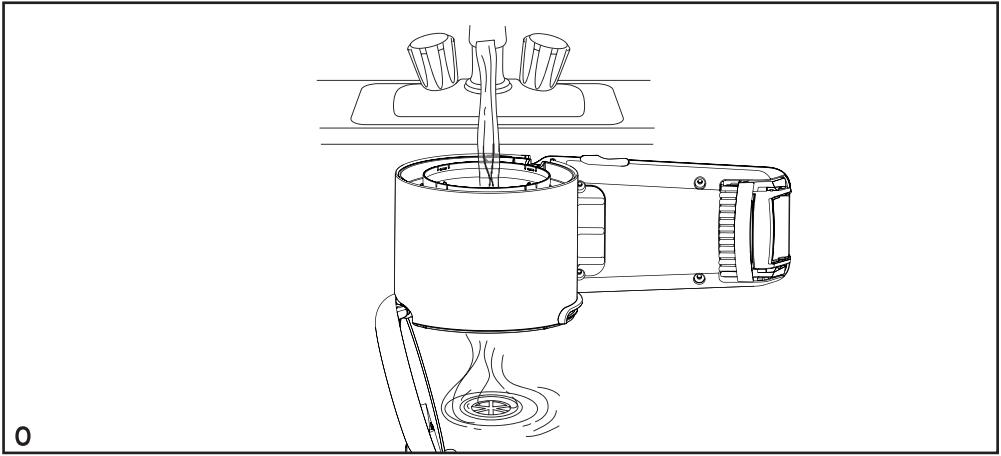
PV1200AV

Eesti keel	(Originaaljuhend)	7
Lietuvių	(Originalios instrukcijos vertimas)	11
Latviešu	(Tulkojums no rokasgrāmatas oriģinālvalodas)	15
Русский язык	(Перевод с оригинала инструкции)	19









Ettenähtud otstarve

Autotolmuimeja BLACK+DECKER PV1200AV Dustbuster® on mõeldud kergeks kuivpuhastuseks. Seade saab voolu auto elektrisüsteemist ja ühendatakse sigaretisüütaja pesaga. See seade on mõeldud kasutamiseks ainult kodumajapidamises.

Ohutuseeskirjad**Hoiatus! Lugege kõik hoiatused ja juhised läbi.**

Kõigi hoiatuste ja juhiste täpne järgimine aitab vältida elektrilöögi, tulekahju ja/või raske kehavigastuse ohtu.

- ◆ Enne seadme kasutamist lugege kogu kasutusjuhend hoolikalt läbi.
- ◆ Selles kasutusjuhendis on kirjeldatud seadme ettenähtud otstarvet. Mis tahes tarvikute või lisaseadmete kasutamine või seadme kasutamine viisil, mida selles kasutusjuhendis ei soovitata, võib põhjustada kehavigastuse ohtu.
- ◆ Hoidke see kasutusjuhend hilisemaks kasutamiseks alles.

Seadme kasutamine

- ◆ Ärge kasutage seadet vedelike ega tuleohtlike materjalide koristamiseks.
- ◆ Ärge kasutage seadet vee lähedal.

- ◆ Ärge kastke seadet vette.
- ◆ Ärge tõmmake juhet seadme eemaldamiseks pistikupesast. Hoidke juhe eemal kuumusest, õlist ja teravatest servadest.
- ◆ 8-aastased ja vanemad lapsed ning isikud, kelle füüsilised, tajumis- või vaimsed võimed on piiratud või kellel puuduvad kogemused ja teadmised seadme kasutamise kohta, võivad seda seadet kasutada, kui neid jälgitakse või juhendatakse seadme ohutul kasutamisel ning nad mõistavad sellega seotud ohtusid. Lapsed ei tohi seadmega mängida. Järelevalveta lapsed ei tohi seadet puhastada ega hooldada.
- ◆ Seadet tohib kasutada ainult sellega kaasas oleva toiteseadmega.
- ◆ Seadet tohib kasutada ainult ohutu eriti madala pingega, mis vastab seadmele märgitud väärtusele.

Kontrollimine ja parandamine

- ◆ Enne kasutamist veenduge, et seadme kõik osad on terved ja kahjustusteta. Kontrollige

purunenud osade, kahjustunud lülite ja muude tingimuste puudumist, mis võivad mõjutada seadme kasutamist.

- ◆ Ärge kasutage seadet, kui mõni selle osa on kahjustunud või katki.
- ◆ Kahjustunud või katkised osad peab asendama või parandama volitatud remonditöökoda.
- ◆ Kontrollige regulaarselt, et juhtmel ei oleks kahjustusi. Kui juhe on kahjustunud või katki, vahetage see välja.
- ◆ Ärge kunagi üritage eemaldada ega vahetada muid osi peale nende, mis on kindlaks määratud selles kasutusjuhendis.

Täiendavad ohutusjuhised

Muud ohud

Kui kasutate tööriista, mida pole hoiatustes märgitud, võivad tekkida täiendavad ohud. Need ohud võivad tekkida valest või pikaajalisest kasutamisest jne.

Ka asjakohaste ohutusnõuete järgimisel ja turvaseadeldiste kasutamisel ei saa teatud ohte vältida. Need on järgmised.

- ◆ Liikuvate osade puudutamisest põhjustatud vigastused.
- ◆ Tuliste osade puudutamisest põhjustatud vigastused.
- ◆ Detailide või tarvikute vahetamisel tekkivad vigastused.
- ◆ Seadme pikaajalisest kasutamisest põhjustatud vigastused. Seadme pikaajalisel kasutamisel tehke regulaarselt puhkepause.

Elektriohutus

Seade on mõeldud kasutamiseks sõiduki 12 V negatiivse massiga akusüsteemiga.

Hoiatus! Sigaretisüütaja kontakt on varustatud hooldusvaba elektrikaitsmega. Rikke korral võib kaitse rakenduda. Sellisel juhul tuleb ohutuse tagamiseks lasta kaitse koos kontakti ja juhtmega tootjal või BLACK+DECKERi volitatud teeninduskeskusel välja vahetada.

Hoiatus! Seadet ei tohi kasutada süsteemidega, millel on positiivne mass või teistsugune pinge.

Osad

Seadmel on järgmised osad või mõned neist.

1. Toitelüliti
2. Otsiku pööramise nupp
3. Tolmuenergia vabastamise nupp

4. Otsik
5. Praopuhastustarvik
6. Sigaretisüütaja pistik
7. Hari
8. Eemaldatav tolmu anum
9. Tolmu anuma luugi vabasti
10. Täisnurkne hari
11. Voolik
12. Voolikuliitmik

Kokkupanemine

Otsiku reguleerimine (joonised A ja B)

- ◆ Otsikut (4) hoitakse seadme all. Enne kasutamist vajutage otsiku pööramise nuppu (2) ja pöörake otsik soovitud asendisse.
- ◆ Vabastage otsiku pööramise nupp (2), et otsik (4) fikseerida.
- ◆ Tolmuotsiku (4) pikendamiseks tõmmake praopuhastustarvikut (5), kuni see kohale lukustub.
- ◆ Praopuhastustarviku sissetõmbamiseks vajutage nuppu (13) ja suruge praopuhastustarvik (5) tagasi otsikusse.
- ◆ Pärast kasutamist tuleb otsik (4) panna tagasi seadme all asuvasse hoiukohta.

Sisseehitatud harja kasutamine (joonis C)

- ◆ Sisseehitatud hari (7) paikneb otsiku (4) all ning selle saab kasutamiseks õigesse asendisse keerata ja kohale fikseerida.

Tarvikute paigaldamine (joonis D)

Seadmega on kaasas järgmised tarvikud.

- ◆ Täisnurkne hari (10) polstri puhastamiseks
- ◆ Pikendusvoolik (11)
- ◆ Voolikuliitmik (12)

Tarviku paigaldamiseks toimige järgmiselt.

- ◆ Paigaldage voolikuliitmik (11) seadme eesmisse otsa ja kinnitage vooliku (12) üks ots liitmiku külge.
- ◆ Kinnitage täisnurkne hari (10) vooliku teise otsa.
- ◆ Kui tarvikuid ei kasutata, saab neid kotis (kuulub komplekti).

Kasutamine

Ühendamine sõiduki elektrisüsteemiga

- ◆ Veenduge, et seade on välja lülitatud.
- ◆ Eemaldage sigaretisüütaja pesast.
- ◆ Torgake pistik (6) sigaretisüütaja pesasse.

Sisse- ja väljalülitamine (joonis E)

- ◆ Sisselülitamiseks lükake toitelüliti (1) ette.

- ◆ Väljalülitamiseks lükake toitelüliti tagasi. Seadet saab kasutada kuni 30 minuti kaupa, ilma et see mõjutaks märkimisväärselt heas töökorras olevat tavaliselt laetud auto akut.

Hoiatus! Pikemaajalisel kasutamisel võib autoaku tühjeneda. Ärge laske sõiduki mootoril puhastamise ajal töötada, kuna see võib seadme eluiga lühendada.

Tühjendamine (joonis F)

- ◆ Vajutage tolmu anuma vabastushooba (9).
- ◆ Tühjendage tolmu anuma (8) sisu sobivasse konteinerisse.

Puhastamine ja hooldus

Tolmu anuma ja filtrite puhastamine (joonised G, H, I, J, K, L, M, N, O, P, Q)

- ◆ Vajutage otsiku pööramise nuppu (2) ja pöörake otsik joonisel G näidatud asendisse.
- ◆ Vajutage tolmu anuma vabastusnuppu (3) (joonis H).
- ◆ Pöörake otsik alla (joonis I).
- ◆ Eemaldage otsik ja tolmu anum seadme küljest (joonis J).
- ◆ Puhastage filter, pöörates seda 3 korda vastupäeva (joonis K).
- ◆ Tõstke filter tolmu anumast välja (joonis L) ja pühkige lahtine tolm harjaga ära.
- ◆ Tühjendage tolmu anum tolmust (joonis M).
- ◆ Veenduge, et tolmu anum on avatud (joonis N).
- ◆ Loputage tolmu anumat sooja seebiveega (joonis O).
- ◆ Peske filtreid sooja seebiveega (joonised P ja Q).
- ◆ Veenduge, et filtrid on kuivad.
- ◆ Paigaldage filtrid tagasi seadmesse, keerates neid päripäeva, kuni need kohale asetuvad.
- ◆ Sulgege tolmu anuma luuk. Veenduge, et vabastusriiv (9) asetub klõpsatusega kohale.

Hoiatus! Ärge kunagi kasutage seadet ilma filtriteta. Tolmu saab korralikult eemaldada ainult puhaste filtritega.

Filtrite vahetamine

Filtrid tuleb uute vastu välja vahetada iga 6 kuni 9 kuu järel ning kui need on kulunud või kahjustunud. Varufiltreid saate BLACK+DECKERi edasimüüjalt (kat. nr VF50).

- ◆ Eemaldage vanad filtrid, nagu eespool kirjeldatud.
- ◆ Paigaldage uued filtrid, nagu eespool kirjeldatud.

Keskkonnakaitse



Jäätmete sortimine. Seda toodet ei tohi kõrvaldada koos olmejäätmetega.

Kui kunagi peaks selguma, et teie BLACK+DECKERi toode on muutunud kasutuks või vajab väljavahetamist, ärge visake seda olmejäätmete hulka. Viige toode vastavasse kogumispunkti.



Kasutatud toodete ja pakendite eraldi kogumine võimaldab materjale taaskasutada. Materjalide taaskasutamine aitab vältida keskkonna saastamist ja vähendab toorainepuudust.

Kohalikud eeskirjad võivad nõuda elektroonikajäätmete eraldamist olmejäätmetest ning nende viimist prügilasse või jaemüüjale, kellelt ostate uue toote.

BLACK+DECKER pakub võimalust BLACK+DECKERi toodete tagasivõtmiseks ja taaskasutamiseks pärast kasutusea lõppu. Selle teenuse kasutamiseks viige toode volitatud remonditöökotta, kus see meie nimel tagasi võetakse.

Lähima volitatud remonditöökoja leidmiseks võite pöörduda BLACK+DECKERi kohaliku esindusse, mille aadressi leiate sellest kasutusjuhendist. BLACK+DECKERi volitatud remonditöökodade nimekirja ja müügijärgse teeninduse üksikasjad ning kontaktandmed võite leida ka järgmiselt internetiaadressilt: www.2helpU.com.

Tehnilised andmed

PV1200AV		
Pinge	V	12
Kaal	kg	1,53

Garantii

Black & Decker on oma toodete kvaliteedis kindel ja pakub selle toote professionaalsetele kasutajatele erakordset garantiid. See garantii täiendab teie lepingulisi õigusi mitteprofessionaalse erakasutajana ega piira neid kuidagi. Garantii kehtib Euroopa Liidu liikmesriikide territooriumil ja Euroopa vabakaubanduspiirkonnas.

ÜHEAASTANE TÄISGARANTII

Kui teie Black & Deckeri tootel ilmneb 12 kuu jooksul alates ostukuupäevast materjali- või tootmisdefekt, vahetab Black & Decker omal äranägemisel kõik defektsed osad või seadme välja, kui on täidetud järgmised tingimused.

- ◆ Toodet ei ole väärkasutatud ja seda on kasutatud vastavalt kasutusjuhendile.
- ◆ Toote puhul esineb ainult normaalset kulumist.
- ◆ Volitamata isikud ei ole üritanud toodet remontida.
- ◆ Esitatakse ostudokument.
- ◆ Black & Deckeri toode tagastatakse koos kõigi algsete komponentidega.

Kui soovite esitada pretensiooni, pöörduge müüja poole, leidke BLACK+DECKERi lähim volitatud remonditöökoda BLACK+DECKERi kataloogist või võtke ühendust BLACK+DECKERi kohaliku esindusega selles kasutusjuhendis toodud aadressil. BLACK+DECKERi volitatud remonditöökodade nimekirja ja müügijärgse teeninduse üksikasjad ning kontaktandmed võib leida ka järgmiselt internetiaadressilt: www.blackanddecker.co.uk.

Naudojimo paskirtis

Šis BLACK+DECKER PV1200AV automobilinis dulkių siurblys „Dustbuster®“ skirtas lengviems siurbimo sausuoju būdu darbams. Šis prietaisas naudoja automobilio elektros sistemos energiją; jis jungiamas į cigarečių žiebtuvėlio lizdą. Šis prietaisas skirtas naudoti tik buityje.

Saugos instrukcijos

Įspėjimas! Perskaitykite visus saugos įspėjimus ir nurodymus.

Jei bus nesilaikoma toliau pateiktų įspėjimų ir nurodymų, gali kilti elektros smūgio, gaisro ir (arba) sunkaus sužeidimo pavojus.

- ◆ Prieš pradėdami naudoti šį prietaisą, atidžiai perskaitykite šį vadovą.
- ◆ Naudojimo paskirtis aprašyta šiame vadove. Naudojant šiame vadove nerekomenduojamus papildomus įtaisus arba priedus, arba naudojant prietaisą ne pagal paskirtį, gali kilti susižalojimo pavojus.
- ◆ Išsaugokite šį vadovą ateičiai.

Prietaiso naudojimas

- ◆ Nenaudokite prietaiso jokiems skysčiams ir medžiagoms, kurie galėtų užsiliepsnoti, susiurbti.
- ◆ Nenaudokite šio prietaiso prie vandens.

- ◆ Nemerkite prietaiso į vandenį.
- ◆ Niekada netraukite už laido, norėdami atjungti prietaisą nuo elektros lizdo. Laidą laikykite atokiai nuo šilumos, tepalo ir aštrių kraštų.
- ◆ Šį prietaisą gali naudoti vaikai nuo 8 metų ir asmenys su ribotais fiziniais, jutimais arba psichiniais gebėjimais, taip pat – patirties arba žinių stokojantys asmenys, jei jie yra prižiūrimi ir išmokyti naudotis prietaisu bei supranta galinčius pasitaikyti pavojus. Neleiskite vaikams žaisti su šiuo prietaisu. Be suaugusiųjų priežiūros vaikams draudžiama valyti ir prižiūrėti šį prietaisą.
- ◆ Prietaisas turi būti naudojamas tik su tuo maitinimo bloku, kuris yra pateiktas su prietaisu.
- ◆ Prietaiso maitinimo srovė turi būti labai žemos įtampos, kaip nurodyta ant prietaiso.

Tikrinimas ir remontas

- ◆ Prieš naudojimą patikrinkite, ar prietaisas nėra apgadintas, ar dalys yra be defektų. Patikrinkite, ar dalys nelūžusios, ar neapgadinti jungikliai, taip

pat – ar nėra kokių nors kitų aplinkybių, galinčių turėti įtakos prietaiso veikimui.

- ◆ Nenaudokite prietaiso, jeigu kuri nors jo dalis yra pažeista arba sugedusi.
- ◆ Bet kokias pažeistas arba sugadintas dalis atiduokite taisyti įgaliotajam remonto atstovui.
- ◆ Reguliariai tikrinkite, ar nepažeistas laidas. Jei laidas pažeistas arba apgadintas, pakeiskite jį nauju.
- ◆ Niekada nebandykite nuimti arba pakeisti kokių nors dalių kitomis, šiame vadove nenurodytomis, dalimis.

Papildomos saugos instrukcijos

Liekamieji pavojai

Naudojant šį įrankį, gali kilti liekamųjų pavojų, kurie gali būti nurodyti pateiktuose saugos įspėjimuose. Šie pavojai gali kilti naudojant įrankį ne pagal paskirtį, ilgai naudojant įrankį ir pan.

Net ir pritaikius atitinkamus saugos nurodymus ir naudojant saugos įtaisus, tam tikrų liekamųjų pavojų išvengti neįmanoma. Galimi pavojai:

- ◆ Susižalojimai prisilietus prie bet kurių judančių dalių.
- ◆ Susižalojimai prisilietus prie bet kurių įkaitusių dalių.
- ◆ Susižalojimai keičiant bet kokias dalis arba priedus.
- ◆ Žala, patiriama prietaisą naudojant ilgą laiką. Jeigu prietaisą reikia naudoti ilgą laiką, būtinai reguliariai darykite pertraukas.

Elektros sauga

Šis prietaisas skirtas prijungti prie 12 voltų neigiamai įžemintos transporto priemonės akumuliatoriaus sistemos.

Įspėjimas! Cigarečių žiebtuvėlio lizdas turi neremontuojamą apsauginį saugiklį. Įvykus gedimui, saugiklis gali suveikti. Jeigu taip atsitiktų, siekiant išvengti pavojaus, saugiklį reikia kartu su jungtimi bei kabeliu turi pakeisti gamintojas arba įgaliotasis BLACK+DECKER techninės priežiūros centras.

Įspėjimas! Nenaudokite prietaiso su sistemomis, kurios turi teigiamą įžeminimą arba kitą įtampą.

Funkcijos

Šis prietaisas turi kai kurias arba visas toliau nurodytas funkcijas.

1. Įjungimo / išjungimo jungiklis
2. Antgalio pasukimo mygtukas
3. Rinktuvo atleidimo mygtukas
4. Antgalis
5. Plyšių siurbimo antgalis
6. Cigarečių žiebtuvėlio jungtis
7. Šepetys
8. Nuimamas dulkių rinktuvas
9. Dulkių rinktuvo durelių atleidimas
10. Stačiuoju kampu tvirtinamas šepetys
11. Žarna
12. Žarnos jungtis

Surinkimas

Antgalio reguliavimas (A ir B pav.)

- ♦ Antgalis (4) įrengtas po prietaisu. Norėdami sureguliuoti naudojimui, paspauskite antgalio sukimo mygtuką (2) ir pasukite antgalį į norimą padėtį.
- ♦ Atleiskite antgalio pasukimo mygtuką (2), kad antgalis (4) būtų tinkamai užfiksuotas.
- ♦ Dulkių siurbimo antgalį (4) galima pailginti, traukiant papildomą plyšių siurbimo antgalį (5) tol, kol jis tinkamai užsifiksuos.
- ♦ Plyšių siurbimo antgalį galima įtraukti, spaudžiant mygtuką (13) ir stumiant plyšių siurbimo antgalį (5) atgal į antgalį.
- ♦ Panaudojus prietaisą, antgalį (4) reikia sugrąžinti į saugojimo padėtį po prietaisu.

Integruoto šepetėlio naudojimas (C pav.)

- ♦ Integruotas šepetėlis (7) yra po antgaliu (4), jį galima sukti ir užfiksuoti naudojimo padėtyje.

Antgalių uždėjimas (D pav.)

Prietaisas pateikiamas su šiais antgaliais:

- ♦ stačiuoju kampu tvirtinamas šepetys (10) apmušalams
- ♦ ilginimo žarna (11)
- ♦ žarnos jungtis (12)

Norėdami uždėti antgalį, atlikite šiuos veiksmus:

- ♦ Uždėkite žarnos antgalį (11) ant prietaiso žarnos ir prijunkite prie jungties vieną žarnos galą (12).
- ♦ Prie kito žarnos galo prijunkite stačiuoju kampu tvirtinamą šepetį (10).
- ♦ Nenaudojamus antgalius galite laikyti prietaiso krepšyje (pateikiamas).

Naudojimas

Prijungimas prie automobilio elektros lizdo

- ♦ Prietaisas būtinai privalo būti išjungtas.

- ♦ Ištraukite cigarečių žiebtuvėlį iš jo lizdo.
- ♦ Įkiškite kištuką (6) į cigarečių žiebtuvėlio lizdą.

Įjungimas ir išjungimas (E pav.)

- ♦ Norėdami įjungti, pastumkite įjungimo / išjungimo jungiklį (1) pirmyn.
- ♦ Norėdami išjungti, pastumkite įjungimo / išjungimo jungiklį atgal.

Jeigu automobilio akumulatorius yra geros būklės ir tinkamai įkrautas, prietaisą galima naudoti iki 30 minučių neišeikvojant per daug energijos.

Įspėjimas! Naudojant ilgiau, gali išsikrauti akumulatorius. Neužveskite automobilio variklio valydami saloną, nes sutrumpės prietaiso naudojimo laikas.

Ištuštinimas (F pav.)

- ♦ Spauskite dulkių rinktuvo atleidimo svirtį (9).
- ♦ Išpilkite dulkes iš dulkių rinktuvo (8) į tinkamą indą.

Valymas ir priežiūra

Dulkių rinktuvo ir filtrų valymas (G, H, I, J, K, L, M, N, O, P, Q pav.)

- ♦ Spauskite antgalio sukimo mygtuką (2) ir pasukite antgalį į parodytą padėtį (G pav.).
- ♦ Spauskite dulkių rinktuvo atleidimo mygtuką (3) (H pav.).
- ♦ Pasukite antgalį žemyn (I pav.).
- ♦ Atskirkite antgalį ir dulkių rinktuvą nuo prietaiso (J pav.).
- ♦ Išvalykite filtrą sukdami jį 3 kartus prieš laikrodžio rodyklę (K pav.).
- ♦ Iškelkite filtrą iš dulkių rinktuvo (L pav.) ir nušluokite visas nesurinktas dulkes.
- ♦ Pašalinkite dulkių likučius iš dulkių rinktuvo (M pav.).
- ♦ Įsitikinkite, kad dulkių rinktuvas yra atidarytas (N pav.).
- ♦ Išskalaukite dulkių rinktuvą šiltu muiliniu vandeniu (O pav.).
- ♦ Išplaukite filtrus šiltu muiliniu vandeniu (P, Q pav.).
- ♦ Patikrinkite, ar filtrai visiškai sausi.
- ♦ Vėl įtaisykite filtrus į prietaisą, sukdami juos pagal laikrodžio rodyklę tol, kol jie tinkamai užsifiksuos.
- ♦ Uždarykite dulkių rinktuvo dureles. Patikrinkite, ar tinkamai užsifiksavo atleidimo skląstis (9).

Įspėjimas! Niekada nenaudokite prietaiso be filtrų. Dulкės bus surenkamos optimaliai tik tuo atveju, jeigu naudosite švarius filtrus.

Filtrų keitimas

Filtrus reikėtų keisti kas 6–9 mėnesius ir tada, kai jie yra susidėvėję arba apgadinti. Keičiamuosius filtrus galite įsigyti iš BLACK+DECKER atstovo (kat. Nr. VF50)

- ♦ Išmeskite senus filtrus kaip aprašyta pirmiau.
- ♦ Įtaisykite naujus filtrus kaip aprašyta pirmiau.

Aplinkosauga



Atskiras surinkimas. Šio gaminio negalima išmesti kartu su įprastomis buitinėmis atliekomis.

Jeigu vieną dieną nutartumėte, kad norite pakeisti šį BLACK+DECKER gaminį nauju arba jeigu jis jums daugiau nereikalingas, neišmeskite jo su kitomis buitinėmis atliekomis. Atiduokite šį gaminį į atskirą surinkimo punktą.



Atskirai surenkant panaudotus gaminius ir pakuotes, sudaroma galimybė juos perdirbti ir panaudoti iš naujo. Tokiu būdu padėsite sumažinti aplinkos taršą ir naujų žaliavų poreikį.

Vietiniuose reglamentuose gali būti numatytas atskiras elektrinių gaminių surinkimas iš namų ūkių – savivaldybių atliekų surinkimo vietose arba juos, perkant naują gaminį, gali paimti mažmenininkai.

BLACK+DECKER surenka senus naudotus BLACK+DECKER prietaisus ir rūpinasi ekologišku jų utilizavimu. Norėdami pasinaudoti šia paslauga, grąžinkite savo gaminį bet kuriam įgaliotajam remonto agentui, kuris paims jį mūsų vardu.

Artimiausio remonto agento adresą sužinosite susisiekę su artimiausia BLACK+DECKER atstovybe, šiame vadove nurodytu adresu. Be to, internete rasite įgaliotųjų BLACK+DECKER įrangos remonto agentų sąrašą bei tikslios informacijos apie mūsų gaminių serviso centrus, įskaitant jų kontaktinę informaciją: www.2helpU.com.

Techniniai duomenys

	PV1200AV
Įtampa	V 12
Svoris	kg 1,53

Garantija

Bendrovė „Black & Decker“ yra užtikrinta savo gaminių kokybe ir siūlo išskirtinę garantiją šio gaminio naudotojams. Ši garantija papildo, bet jokiais būdais nepažeidžia jūsų (naudotojo mėgėjo) sutartinių arba įstatymais nustatytų teisių. Ši garantija galioja Europos Sąjungos valstybių narių ir Europos laisvosios prekybos zonos teritorijose.

VISAPUSIŠKA VIENERIŲ METŲ GARANTIJA

Jeigu šis „Black & Decker“ gaminys sugestų dėl medžiagų arba gamybos defektų per 12 mėnesių nuo pirkimo datos, bendrovė „Black & Decker“ garantuoja nemokamą visų sugedusių dalių pakeitimą arba, savo nuožiūra, nemokamą viso prietaiso pakeitimą, su sąlyga, kad:

- ♦ gaminys nebuvo netinkamai naudojamas ir buvo atsižvelgiama į šį naudotojo vadovą;
- ♦ gaminys dėvėjosi įprastu tempu;
- ♦ jo nebandė remontuoti neįgalioti asmenys;
- ♦ pateiktas šio gaminio įsigijimą patvirtinantis dokumentas;
- ♦ „Black & Decker“ gaminys grąžinamas pilnai sukomplektuotas, su visomis originaliomis sudedamosiomis dalimis.

Jeigu norite pateikti pretenziją, susisiekite su savo pardavėju arba artimiausiu įgaliotuoju BLACK+DECKER techninės priežiūros centru, nurodytu BLACK+DECKER kataloge, arba susisiekite su mūsų BLACK+DECKER biuru šioje instrukcijoje nurodytu adresu. Interneto tinklapyje pateiktas įgaliotųjų BLACK+DECKER remonto dirbtuvių sąrašas bei tiksli informacija apie mūsų gaminių techninės priežiūros centrus, jų kontaktinę informaciją: www.blackanddecker.co.uk.

Paredzētā lietošana

Šis BLACK+DECKER PV1200AV Dustbuster® automobiļa putekļsūcējs ir paredzēts nelielas noslodzes sausu putekļu sūkšanai. Instrumentu darbina ar automobiļa elektrosistēmu, un tas tiek pievienots cigarešu aizdedzinātāja ligzdai. Šis instruments ir paredzēts lietošanai tikai mājās apstākļos.

Drošības norādījumi**Brīdinājums! Izlasiet visus drošības brīdinājumus un norādījumus.**

Ja netiek ievēroti turpmāk redzami brīdinājumi un norādījumi, var gūt elektriskās strāvas triecienu, izraisīt ugunsgrēku un/vai gūt smagus ievainojumus.

- ◆ Pirms instrumenta lietošanas rūpīgi izlasiet visu rokasgrāmatu.
- ◆ Šajā rokasgrāmatā ir aprakstīta paredzētā lietošana. Lietojot jebkuru citu piederumu vai pierīci, kas nav ieteikta šajā lietošanas rokasgrāmatā, vai veicot darbu, kas nav paredzēts šim instrumentam, var gūt ievainojumus.
- ◆ Saglabājiet šo rokasgrāmatu turpmākām uzziņām.

Instrumenta ekspluatācija

- ◆ Nelietojiet šo instrumentu, lai savāktu šķidrumu vai tādus materiālus, kas var aizdegties.
- ◆ Nelietojiet instrumentu ūdens tuvumā.
- ◆ Instrumentu nedrīkst iegremdēt ūdenī.
- ◆ Nekādā gadījumā neraujiet vadu, lai atvienotu instrumentu no kontaktligzdas. Netuviniet vadu karstumam, eļļai un asām šķautnēm.
- ◆ Šo instrumentu var ekspluatēt bērni vecumā no 8 gadiem un personas, kam ir ierobežotas fiziskās, sensorās vai psihiskās spējas vai trūkst pieredzes un zināšanu, ja šīs personas vai bērni tiek uzraudzīti vai apmācīti instrumenta drošā lietošanā un ja viņi izprot visus riskus saistībā ar to. Nedrīkst ļaut bērniem spēlēties ar instrumentu. Bērni drīkst tīrīt instrumentu un veikt tam apkopi tikai pieaugušo uzraudzībā.
- ◆ Instrumenta darbināšanai ir jāizmanto tikai tas barošanas avots, kas iekļauts tā komplektācijā.
- ◆ Instrumenta barošanai ir jāizmanto tikai tāds drošības mazspriegums, kas norādīts instrumenta marķējumā.

Pārbaude un remonts

- ◆ Pirms lietošanas pārbaudiet, vai instrumentam nav bojātu vai kā citādi nelietojamu detaļu. Pārbaudiet, vai detaļas nav salūzušas, slēdži nav bojāti un vai nav kāds cits apstāklis, kas varētu ietekmēt instrumenta darbību.
- ◆ Instrumentu nedrīkst lietot, ja kāda detaļa ir bojāta vai kā citādi nelietojama.
- ◆ Vērsieties pilnvarotā remonta darbnīcā, lai salabotu vai nomainītu bojātās vai kā citādi nelietojamās detaļas.
- ◆ Regulāri pārbaudiet, vai nav bojāts barošanas vads. Ja vads ir bojāts vai kā citādi nelietojams, nomainiet pret jaunu.
- ◆ Drīkst noņemt vai nomainīt tikai tās detaļas, kas konkrēti norādītas šajā rokasgrāmatā.

Papildu drošības norādījumi

Atlikušie riski

Lietojot instrumentu, var rasties papildu atlikušie riski, kuri var nebūt minēti šeit iekļautajos drošības brīdinājumos. Šie riski var rasties

nepareizas lietošanas, pārāk ilgās lietošanas u. c. gadījumos.

Lai arī tiek ievēroti attiecīgie drošības noteikumi un tiek uzstādītas drošības ierīces, dažus atlikušos riskus nav iespējams novērst. Tie ir šādi:

- ◆ ievainojumi, kas radušies, pieskaroties kustīgām detaļām;
- ◆ ievainojumi, kas radušies, pieskaroties karstām detaļām;
- ◆ ievainojumi, kas radušies, mainot detaļas vai piederumus;
- ◆ ievainojumi, kas radušies instrumenta ilgstošas lietošanas rezultātā. Ilgstoši strādājot ar instrumentu, regulāri jāpārtrauc darbs un jāatpūšas.

Elektrodrošība

Šis instruments ir paredzēts lietošanai tikai ar 12 V negatīvā zemējuma automobiļu akumulatoru sistēmām.

Brīdinājums! Cigarešu

aizdedzinātāja spraudnis ir aprīkots ar drošinātāju, kam nav iespējams veikt apkopi. Drošinātājs var tikt aktivizēts kļūmes gadījumā. Ja tā notiek, drošinātājs ir jānomaina kopā ar spraudni un vadu, un

to drīkst nomainīt tikai ražotājs vai BLACK+DECKER pilnvarots apkopes centrs, lai novērstu bīstamību.

Brīdinājums! Nelietojiet instrumentu ar pozitīva zemējuma vai citāda sprieguma sistēmām.

Funkcijas

Šim instrumentam ir šādas funkcijas (visas vai tikai dažas no tām):

1. Ieslēgšanas/izslēgšanas slēdzis
2. Sprauslas rotācijas poga
3. Tvertnes atbrīvošanas poga
4. Sprausla
5. Spraugu tīrīšanas uzgalis
6. Cigarešu aizdedzinātāja spraudnis
7. Uzgalis ar suku
8. Noņemama putekļu tvertne
9. Putekļu tvertnes vāciņa atbrīvošanas svira
10. Leņķveida uzgalis ar suku
11. Šļūtene
12. Šļūtenes savienotājs

Salikšana

Sprauslas regulēšana (A., B. att.)

- ◆ Sprausla (4) ir novietota zem instrumenta. Lai to uzstādītu darba režīmā, nospiediet sprauslas rotācijas pogu (2) un pagrieziet sprauslu vajadzīgajā pozīcijā.
- ◆ Atlaidiet sprauslas rotācijas pogu (2), lai nofiksētu sprauslu (4).
- ◆ Putekļu sprauslu (4) var pagarināt, velkot putekļu spraugu tīrīšanas uzgali (5), līdz tas nofiksējas vietā.
- ◆ Spraugu tīrīšanas uzgali var ievilkt uz iekšu, nospiežot pogu (13) un spiežot spraugu tīrīšanas uzgali (5) atpakaļ sprauslā.
- ◆ Pēc darba sprausla (4) ir jānovieto atpakaļ zem instrumenta glabāšanas pozīcijā.

Iebūvētās sukas lietošana (C. att.)

- ◆ Iebūvētā suka (7) atrodas zem sprauslas (4), un to var pagriezt un nofiksēt lietošanai paredzētā pozīcijā.

Piederumu uzstādīšana (D. att.)

Šī instrumenta komplektācijā ir šādi piederumi:

- ◆ leņķveida uzgalis ar suku (10) polsterējuma tīrīšanai;
 - ◆ pagarinājuma šļūtene (11);
 - ◆ šļūtenes savienotājs (12).
- Lai uzstādītu piederumu, rīkojieties šādi:
- ◆ uzstādiet šļūtenes savienotāju (11) uz instrumenta priekšgala un piestipriniet šļūtenes (12) galu pie savienotāja;
 - ◆ piestipriniet leņķveida uzgali ar suku (10) šļūtenes otrā galā;
 - ◆ ja piederumi netiek lietoti, tos var uzglabāt glabāšanas maisā (iekļauts komplektācijā).

Lietošana

Pievienošana automobiļa barošanas avotam

- ◆ Instrumentam jābūt izslēgtam.
- ◆ Izņemiet cigarešu aizdedzinātāju no ligzdas.
- ◆ Iespraudiet spraudni (6) cigarešu aizdedzinātāja ligzdā.

Ieslēgšana un izslēgšana (E. att.)

- ◆ Lai ieslēgtu instrumentu, bīdīet ieslēgšanas/izslēgšanas slēdzi (1) uz priekšu.
- ◆ Lai izslēgtu instrumentu, bīdīet ieslēgšanas/izslēgšanas slēdzi atpakaļ.

Šo instrumentu var darbināt līdz 30 minūtēm, būtiski neietekmējot automobiļa akumulatora jaudu, ja akumulators ir labā stāvoklī.

Brīdinājums! Darbinot instrumentu ilgāk, var zust akumulatora jauda. Tīrot automobili, nedarbiniet automobiļa dzinēju, citādi var saīsināties instrumenta kalpošanas laiks.

Iztukšošana (F. att.)

- ◆ Nospiediet putekļu tvertnes vāciņa atbrīvošanas sviru (9).
- ◆ Iztukšojiet putekļu tvertnes saturu (8) piemērotā atkritumu tvertnē.

Tīrīšana un apkope

Putekļu tvertnes un filtru tīrīšana (G., H., I., J., K., L., M., N., O., P., Q. att.)

- ◆ Nospiediet sprauslas rotācijas pogu (2) un pagrieziet sprauslu G. attēlā norādītajā pozīcijā (G. att.).
- ◆ Nospiediet putekļu tvertnes atbrīvošanas pogu (3) (H. att.).
- ◆ Pagrieziet sprauslu uz leju (I. att.).
- ◆ Atvienojiet sprauslu un putekļu tvertni no instrumenta (J. att.).
- ◆ Izlīriet filtru, 3 reizes pagriežot to pretēji pulksteņrādītāja virzienam (K. att.).

- ♦ Izceliet filtru ārā no putekļu tvertnes (L. att.) un ar birstīti notīriet birstošus putekļus.
- ♦ Iztukšojiet putekļu pārpalikumus no putekļu tvertnes (M. att.).
- ♦ Atveriet putekļu tvertnes durtiņas (N. att.).
- ♦ Izskalojiet putekļu tvertni ar siltu ziepjūdeni (O. att.).
- ♦ Nomazgājiet filtrus siltā ziepjūdenī (P., Q. att.).
- ♦ Izzāvējiet filtrus.
- ♦ No jauna uzstādiat instrumentā filtrus, griežot tos pulksteņrādītāja virzienā, līdz tie nofiksējas vietā.
- ♦ Aizveriet putekļu tvertnes durtiņas.

Atbrīvošanas pogai (9) ir jānofiksējas vietā.

Brīdinājums! Nelietojiet instrumentu, ja nav uzstādīti filtri. Vislabāko neitrumu savākšanu nodrošina tikai tīri filtri.

Filtru nomaiņa

Filtri jānomaina ik pēc 6–9 mēnešiem un tad, ja ir nolietoti vai bojāti. Rezerves filtrus varat iegādāties no vietējā BLACK+DECKER izplatītāja (kat. Nr. VF50).

- ♦ Izņemiet nolietotos filtrus, kā aprakstīts iepriekš.
- ♦ Ievietojiet jaunus filtrus, kā aprakstīts iepriekš.

Vides aizsardzība



Dalīta atkritumu savākšana. Šo izstrādājumu nedrīkst izmest kopā ar parastiem sadzīves atkritumiem.

Ja konstatējat, ka šis BLACK+DECKER instruments ir jānomaina pret jaunu vai tas jums vairāk nav vajadzīgs, neizmetiet to kopā ar sadzīves atkritumiem. Nododiet šo izstrādājumu dalītai savākšanai un šķirošanai.



Lietotu izstrādājumu un iepakojuma daļiņu savākšana ļauj materiālus pārstrādāt un izmantot atkārtoti. Izmantojot pārstrādātus materiālus, tiek novērsta dabas piesārņošana un samazināts pieprasījums pēc izejmateriāliem.

Vietējos noteikumos var būt noteikts, ka, iegādājoties jaunu izstrādājumu, komunālo atkritumu savākšanas punktiem vai izplatītājam ir dalīti jāsavāc sadzīves elektriskie izstrādājumi.

BLACK+DECKER nodrošina BLACK+DECKER izstrādājumu savākšanu un otreizēju pārstrādi, ja tiem ir beidzies ekspluatācijas laiks. Lai izmantotu šī pakalpojuma priekšrocības, lūdzu, nogādājiet savu izstrādājumu kādā no remonta darbnīcām, kas to savāks jūsu vietā.

Jūs varat noskaidrot tuvāko pilnvaroto remonta darbnīcu, sazinoties ar vietējo BLACK+DECKER biroju, kura adrese norādīta šajā rokasgrāmatā. BLACK+DECKER remonta darbnīcu saraksts, pilnīga informācija par mūsu pēcpārdošanas pakalpojumiem un kontaktinformācija ir pieejama tīmekļa vietnē www.2helpU.com.

Tehniskie dati

	PV1200AV	
Spriegums	V	12
Svars	kg	1,53

Garantija

Black & Decker rūpējas par savu izstrādājumu kvalitāti un sniedz profesionāliem lietotājiem nevainojamu izstrādājuma garantiju. Šis garantijas paziņojums papildina jūsu privāta neprofesionāla lietotāja līgumiskās tiesības un nekādā gadījumā tās nekavē. Šī garantija ir spēkā Eiropas Savienības dalībvalstīs un Eiropas Brīvās tirdzniecības asociācijas zonā.

PILNA VIENA GADA GARANTĪJA

Ja 12 mēnešu laikā kopš iegādes brīža Black & Decker instruments sabojājas materiālu vai darba kvalitātes defektu dēļ, Black & Decker garantē visu bojāto detaļu nomaiņu bez maksas vai saskaņā ar mūsu vienpersonisku lēmumu visa instrumenta nomaiņu bez maksas, ja:

- ♦ izstrādājums ekspluatēts atbilstīgi noteikumiem un lietošanas rokasgrāmatas norādījumiem;
- ♦ izstrādājumam ir normāls nolietojums pareizas ekspluatācijas rezultātā;
- ♦ remontu ir veikuši tikai pilnvaroti speciālisti;
- ♦ uzrādīts pirkuma čeks;
- ♦ Black & Decker izstrādājums nogādāts atpakaļ ar visiem oriģinālajiem piederumiem un detaļām.

Ja vēlaties iesniegt pretenziju, sazinieties ar pārdevēju vai tuvāko pilnvaroto BLACK+DECKER remonta darbnīcu, kura norādīta BLACK+DECKER katalogā, vai sazinieties ar vietējo BLACK+DECKER biroju, kura adrese norādīta šajā rokasgrāmatā. BLACK+DECKER remonta darbnīcu saraksts, pilnīga informācija par mūsu pēcpārdošanas pakalpojumiem un kontaktinformācija ir pieejama tīmekļa vietnē www.blackanddecker.co.uk.

Назначение

Ваш ручной автомобильный пылесос BLACK+DECKER Dustbuster® PV1200AV предназначен для выполнения лёгкой сухой уборки. Данный прибор работает от автомобильной электросистемы и подключается через гнездо прикуривателя. Данный прибор предназначен только для бытового использования.

Инструкции по технике безопасности

Внимание! Внимательно прочтите все инструкции по безопасности и руководство по эксплуатации.

Несоблюдение всех перечисленных ниже правил безопасности и инструкций может привести к поражению электрическим током, возникновению пожара и/или получению тяжёлой травмы.

- ◆ Перед использованием прибора внимательно прочтите данное руководство по эксплуатации.
- ◆ Назначение прибора описывается в данном руководстве по эксплуатации. Использование любых принадлежностей или приспособлений, а также выполнение данным прибором любых видов работ, не рекомендованных данным руководством по эксплуатации, может привести к несчастному случаю.
- ◆ Сохраните данное руководство для последующего обращения к нему

Использование прибора

- ◆ Не используйте прибор для собирания жидкостей и легковоспламеняющихся веществ.
- ◆ Не используйте прибор рядом с водой.
- ◆ Не погружайте прибор в воду.
- ◆ Никогда не тяните за кабель прибора для выдергивания штекера из гнезда прикуривателя. Не подвергайте кабель воздействию высокой температуры, масла и держите его вдали от острых предметов и углов.
- ◆ Данный прибор может использоваться детьми старше 8-ми лет и людьми со

сниженными физическими, сенсорными и умственными способностями или не имеющими необходимого опыта или навыка, если они выполняют работу под присмотром или получили инструкции относительно безопасной работы с этим прибором и осознают наличие потенциальной опасности при его использовании. Не позволяйте детям играть с прибором. Не позволяйте детям производить чистку и техническое обслуживание прибора без присмотра.

- ◆ Прибор должен использоваться только с устройством электропитания, поставляемым в комплекте с прибором.
- ◆ Прибор должен подключаться только к розеткам с безопасным сверхнизким напряжением, в соответствии с маркировкой на приборе.

Осмотр и ремонт

- ◆ Перед началом эксплуатации, всегда проверяйте исправность прибора.

Убедитесь в отсутствии поломанных деталей, повреждённых включателей и прочих дефектов, способных повлиять на работу прибора.

- ◆ Не используйте прибор, если повреждена или неисправна какая-либо его деталь.
- ◆ Ремонтируйте или заменяйте повреждённые или неисправные детали только в авторизованном сервисном центре.
- ◆ Регулярно проверяйте кабель на наличие повреждений и признаков износа. В случае обнаружения повреждений кабель подлежит замене.
- ◆ Ни в коем случае не снимайте и не заменяйте детали, за исключением деталей, указанных в данном руководстве по эксплуатации.

Дополнительные инструкции по безопасности

Остаточные риски

При работе данным прибором возможно возникновение дополнительных остаточных

рисков, которые не вошли в описанные здесь правила техники безопасности. Эти риски могут возникнуть при неправильном или продолжительном использовании изделия и т.п.

Несмотря на соблюдение соответствующих инструкций по технике безопасности и использование предохранительных устройств, некоторые остаточные риски невозможно полностью исключить. К ним относятся:

- ◆ Травмы в результате касания вращающихся/двигающихся частей прибора.
- ◆ Травмы в результате касания горячих частей прибора.
- ◆ Риск получения травмы во время смены деталей или насадок.
- ◆ Риск получения травмы, связанный с продолжительным использованием прибора. При использовании прибора в течение продолжительного периода времени делайте регулярные перерывы в работе.

Электробезопасность

Данный прибор разработан для использования от автомобильной аккумуляторной системы 12 В с заземлением отрицательного полюса.

Внимание! Штекер прикуривателя оснащён плавким предохранителем, не подлежащим техническому обслуживанию. Предохранитель может работать даже в случае неисправности. Если это произошло, предохранитель вместе со штекером и кабелем должен быть заменён на заводе-изготовителе или в авторизованном сервисном центре BLACK+DECKER, чтобы исключить риск несчастного случая.

Внимание! Не подключайте прибор к системам с заземлением положительного полюса или с другим напряжением.

Составные части

Ваш прибор может содержать все или некоторые из перечисленных ниже составных частей:

1. Пусковой выключатель
2. Кнопка поворотного механизма сопла
3. Отпирающая кнопка пылесборника

4. Сопло
5. Длинная узкая насадка
6. Штекер для гнезда прикуривателя
7. Встроенная щётка
8. Съёмный пылесборник
9. Отпирающая кнопка дверцы пылесборника
10. Угловая щёточная насадка
11. Шланг
12. Соединитель для шланга

Сборка

Регулировка сопла (Рис. А, В)

- ◆ Сопло (4) во время хранения находится под прибором. Для приведения сопла в рабочее положение нажмите на кнопку поворотного механизма (2) и поверните сопло в нужное положение.
- ◆ Чтобы зафиксировать сопло (4) в выбранном положении, отпустите кнопку поворотного механизма (2).
- ◆ Сопло (4) можно удлинить, выткнув из него до упора длинную узкую насадку (5).
- ◆ Чтобы убрать длинную узкую насадку, нажмите на кнопку (13) и вдвиньте длинную узкую насадку (5) назад в сопло.
- ◆ После использования прибора сопло (4) должно быть возвращено в положение для хранения.

Использование встроенной щётки (Рис. С)

- ◆ В нижней части сопла (4) расположена встроенная щётка (7). Для использования поверните щётку до упора.

Установка насадок (Рис. D)

В комплект поставки прибора входят следующие насадки:

- ◆ Угловая щёточная насадка (10) для чистки мебельной обивки
- ◆ Удлинительный шланг (11)
- ◆ Соединитель для шланга (12)

Чтобы установить насадку, выполните следующие действия:

- ◆ Вставьте соединитель для шланга (12) в носовую часть прибора и подсоедините один конец шланга (11) к соединителю.
- ◆ На другой конец шланга установите угловую щёточную насадку (10).
- ◆ Не используемые насадки могут храниться в специальном мешке для хранения (поставляется в комплекте).

Эксплуатация

Подсоединение к автомобильному источнику питания

- ◆ Убедитесь, что прибор выключен.
- ◆ Извлеките прикуриватель из его гнезда.
- ◆ Вставьте в гнездо прикуривателя штекер (6).

Включение и выключение (Рис. Е)

- ◆ Чтобы включить инструмент, переведите пусковой выключатель (1) вперёд.
- ◆ Чтобы выключить инструмент, переведите пусковой выключатель назад.

Прибор может непрерывно использоваться в течение 30 минут, что никак не отразится на мощности нормально заряженного автомобильного аккумулятора, находящегося в хорошем рабочем состоянии.

Внимание! Более продолжительное использование приведёт к снижению мощности аккумулятора. Когда пользуетесь пылесосом, не оставляйте двигатель работать. Это может сократить срок службы прибора.

Опорожнение (Рис. F)

- ◆ Нажмите на отпирающую кнопку дверцы пылесборника (9).
- ◆ Опорожните содержимое пылесборника (8) в мусорное ведро.

Чистка и техническое обслуживание

Чистка пылесборника и фильтров (Рис. G, H, I, J, K, L, M, N, O, P, Q)

- ◆ Нажмите на кнопку поворотного механизма (2) и поверните сопло в положение, изображённое на Рисунке G.
- ◆ Нажмите на отпирающую кнопку пылесборника (3) (Рис. H).
- ◆ Поверните сопло вниз (Рис. I).
- ◆ Извлеките сопло с пылесборником из прибора (Рис. J).
- ◆ Прочистите фильтр, повернув его 3 раза против часовой стрелки (Рис. K).
- ◆ Извлеките фильтр из пылесборника (Рис. L) и щёткой счистите оставшуюся пыль.
- ◆ Опорожните из пылесборника всю оставшуюся пыль (Рис. M).
- ◆ Убедитесь, что пылесборник открыт (Рис. N).

- ◆ Сполосните пылесборник тёплой мыльной водой (Рис. О).
- ◆ Промойте фильтры тёплой мыльной водой (Рис. P, Q).
- ◆ Дождитесь полного высыхания фильтров.
- ◆ Установите фильтры в прибор, повернув их по часовой стрелке до полной фиксации на месте.
- ◆ Закройте дверцу пылесборника. Убедитесь, что отпирающая кнопка (9) защёлкнулась на месте.

Внимание! Никогда не используйте прибор без установленных фильтров. Оптимальная сборка пыли может быть достигнута только при наличии чистых фильтров.

Замена фильтров

Фильтры должны заменяться каждые 6-9 месяцев, а также в случае их износа или повреждения. Фильтры для замены можно приобрести у продавца BLACK+DECKER (Номер по каталогу VF50):

- ◆ Извлеките старые фильтры, как было описано выше.
- ◆ Установите новые фильтры, как было описано выше.

Защита окружающей среды



Раздельный сбор. Данное изделие нельзя утилизировать вместе с обычными бытовыми отходами.

Если однажды Вы захотите заменить Ваше изделие BLACK+DECKER или Вы больше в нём не нуждаетесь, не выбрасывайте его вместе с бытовыми отходами. Отнесите изделие в специальный приёмный пункт.



Раздельный сбор изделий с истекшим сроком службы и их упаковок позволяет пускать их в переработку и повторно использовать. Использование переработанных материалов помогает защищать окружающую среду от загрязнения и снижает расход сырьевых материалов.

Местное законодательство может обеспечить сбор старых электроприборов отдельно от бытового мусора на муниципальных свалках отходов, или Вы можете сдать их в торговом предприятии при покупке нового изделия.

Фирма BLACK+DECKER обеспечивает приём и переработку отслуживших свой срок изделий BLACK+DECKER. Чтобы воспользоваться этой услугой, Вы можете сдать Ваше изделие в любой авторизованный сервисный центр, который собирает их по нашему поручению.

Вы можете узнать место нахождения Вашего ближайшего авторизованного сервисного центра, обратившись в Ваш местный офис BLACK+DECKER по адресу, указанному в данном руководстве по эксплуатации. Кроме этого, список авторизованных сервисных центров BLACK+DECKER и полную информацию о нашем послепродажном обслуживании и контактах Вы можете найти в интернете по адресу: www.2helpU.com.

Технические характеристики

PV1200AV	
Напряжение	B 12
Вес	кг 1,53

EST	Tallmac Tehnika OÜ Liimi 4/2 10621 Tallinn	(+372) 6563683 remont@tallmac.ee www.tallmac.ee
	Tallmac Tehnika OÜ Riia 130 B/1 TARTU 50411	(+372) 6668510 tartu@tallmac.ee www.tallmac.ee
	Stokker AS Peterburi tee 44 11415 Tallinn	(+372) 6201111 stokker@stokker.com www.stokker.com
LV	LIC GOTUS SIA Ulbrokas Str. 1021 Riga	(+371) 67556949 info@licgotus.lv www.licgotus.lv
	Stokker SIA Krasta iela 42 LV1003 Riga	(+371) 27354354 krasta.riga@stokker.com www.stokker.com
	Visico Fastening Systems SIA Mazā Rāmavas iela 2 1076 Valdlauci, Riga	(+371) 67 452 453 (+371) 67 452 454 info@visico.eu www.visico.eu
LT	ELREMTA MASTERMANN UAB NAGLIO STR 4C 52367 Kaunas	(+370) 69840004 servisas@elmast.lt www.elremta.lt
	Stokker UAB Islandijos pl.5 LT-49179 Kaunas	(+370) 650 05730 kaunas@stokker.com www.stokker.com

Rohkem infot lähima hoolduspartneri kohta leiate siit:
www.2helpu.com

Informāciju par tuvāko servisa pārstāvi skatiet tīmekļa vietnē:
www.2helpu.com

Informāciju apie artimiausias remonto dirbtuves rasite tinklalapyje:
www.2helpu.com



LIETUVŠKAI

Garantija

„Black & Decker“ užtikrina, kad gaminio, kuris pristatomas varitotojui, medžiagos ir (arba) jo surinkimas yra kokybiškas. Garantija yra priėmimas prieš varitotojo teisių ir jų nekeičia. Garantija galioja visose Europos Bendrijos valstybėse narėse ir Europos laisvosios prekybos zonoje.

Jei „Black & Decker“ gaminys sulūžta dėl nekokybiškų medžiagų ir (arba) surinkimo, arba, jei jis neatitinka techninių reikalavimų, 24 mėnesių laikotarpiu nuo jo įsigijimo „Black & Decker“ sutaisys arba pakeis gaminį.

Garantija netaikoma, jei gedimas atsiranda dėl:

- normalaus susidėvėjimo
- netinkamo įrankio eksploatavimo ar techninės priežiūros
- jei variklis buvo perkrautas
- jei gaminys sugedo dėl neprašytų dalių, medžiagų ar nelaimingo atsitikimo
- netinkamo montavimo

Garantija netaikoma, jei įrankis naudojamas komerciniams darbams atlikti, kai jis yra skirtas namų ūkio darbams.

Garantija netaikoma, jei gaminį remontavo arba išmontavo „Black & Decker“ neįgaliosios technikos.

Garantijai pasinaudoti gaminiui, užpildyti garantinę kortelę ir pirkimo įrodymą (čekį) reikia pristatyti pardavėjui arba tiesiogiai įgaliotoms remonto dirbtuvėms ne vėliau kaip per du mėnesius nuo gedimo nustatymo.

Informacija apie artimiausias „Black & Decker“ remonto dirbtuves rasite tinklalapyje www.2helpu.com.

Garantinis talonas:

Įrankio modelis/katalogo numeris

Serijinis numeris/datos kodas

Varotojas

Pardavėjas

Data



EESTI

Garantii

Black & Decker garanteerib, et toode on liidndile tarnimisel vaba materjali ja/või koostamise vigadest. Garantii liisandub kliidndi seaduskilke õigustele ning ei mõjuta neid. Garantii kehtib kõigi Euroopa Ühenduse liikmesriikide territooriumitel ja Euroopa vabakaubanduspiirkonnas.

Kui 24 kuu jooksul ostmisest esineb mõnel Black & Decker tootel rike materjali ja/või koostamise vea tõttu või see on spetsifikatsiooni suhtes defektne, parandab või vahetab Black & Decker toote kliidndi jaoks minimaalse vaeuuga.

Garantii ei kehti, kui vea põhjuseks on:

- Normaalne kulumine
- Tõrjista väärkohtlemine või halb hooldamine
- Mootori ülekoormamine
- Kui toodet on kahjustanud võõrosakesed, materjal või õnnetus
- Vale toitepinge

Garantii ei kehti tõrjista professionaalsel kasutamisel, kuna tõrjist on loodud ainult koduseks kasutamiseks.

Garantii ei kehti, kui toodet on remontinud või demonteerinud Black & Decker volituseta isik.

Garantii kasutamiseks tuleb toode, täidetud garantiikaart ja osturõid (t ekk) vria müüjale või otse volitatud teenindajale hiljemalt kaks kuud peale vea avastamist.

Teavet lähima Black & Decker teenindaja kohta leiata veebisaidilt: www.2helpu.com.

Garantiitalong:

Tõrjista mudel/kataloogi number

Seria number/kuupaeva kood

Klient

Müüja

Kuupaev



РУССКИЙ

Гарантия

Black & Decker гарантирует, что данное изделие в момент поставки потребителю не содержит каких-либо дефектов материалов или сборки. Данная гарантия дополняет законные права потребителя и не затрагивает их каким-либо образом. Настоящая гарантия действует на территории стран-членов Европейского Союза и в Европейской зоне свободной торговли.

Если в течение 24 месяцев с даты приобретения произошла поломка изделия Black & Decker из-за некачественных материалов и/или сборки, либо изделие является дефектным в соответствии с техническими требованиями, то Black & Decker отремонтирует или заменит изделие с минимальным беспокойством для потребителя.

Гарантия не действительна, если поломка произошла вследствие:

- Нормального износа
- Неправильного использования или плохого обслуживания
- Перегрузки двигателя
- Если изделие повреждено посторонними частями, материалом или вследствие аварии
- Истощения неадекватного источника питания

Гарантия не действительна, если инструмент использовался в профессиональной деятельности, поскольку этот инструмент предназначен только для бытового применения.

Гарантия не действительна, если изделие подвергалось ремонту или разборке лицом, не уполномоченным Black & Decker.

Для того, чтобы воспользоваться гарантией необходимо предоставить: изделие, заполненную Гарантийную карту и доказательство покупки (приемки) дилеру или непосредственно уполномоченному агенту по обслуживанию не позднее двух месяцев с момента обнаружения поломки.

Информацию о ближайшем агенте по обслуживанию Black & Decker можно найти на странице в Интернете: www.zhebr.ru.com.

Гарантийный талон:

Модель инструмента / Номер по каталогу

Серийный номер / Код даты

Потребитель

Дилер

Дата



LATVIŠU

Garantija

Black & Decker garantē, ka produktam, to piegādājot Klientam, nav materiālu un/vai montāžas defektu. Garantija ir patērētāja likumiskajām tiesībām un tas neietekmē. Garantija ir spēkā visās Eiropas Kopienas dalībvalstīs un Eiropas Brīvās tirdzniecības zonā.

Ja Black & Decker produkts saūstis materiālu un/vai montāžas trūkumu dēļ vai ja tam ir trūkumi saskaņā ar tehnisko specifikāciju, Black & Decker 24 mēnešu laikā no pirkšanas datuma veiks remontu vai produkta nomaiņu, ceroties Klientam radīt iespējamī mazāk grūtību.

Garantija nav spēkā, ja bojājums ir radies šāda iemesla dēļ:

- Normāls nodilums
- Ierces nepareiza lietošana vai slikta uzlietošana
- Ja motors darbināts ar pārslodzi
- Ja produkta bojājumu radījuši svešķermeņi, cits materiāls vai tas bojāts avārijas rezultātā
- Nepareiza strāvas padeve

Garantija nav spēkā, ja ierces ir zmotāda profesionālā pielietojumā, jo tā ir paredzēta lietošanai tikai sadzīves vajadzībām.

Garantija nav spēkā, ja produktam remontu vai apkopi veikusi persona, kam šādam nolīkam nav Black & Decker atļaujas.

Lai izmantotu garantijas tiesības, produkts ar aizpildītu garantijas talonu un rīkuma apliecinājumu (seku) ir jānogādā pārdevējam vai tiesī pilnvarotajam arokpes pārstāvim vai kāks citus mēnesus pēc rīkuma konstatēšanas.

Informāciju par tuvāko Black & Decker servisa pārtāvi meklējiet mājas lapā: www.zhebr.ru.com.

Garantijas talons:

Ierces modeļa/kataloga numurs

Serijs numurs/Datuma kods

Klients

Pārdevējs

Datums

