

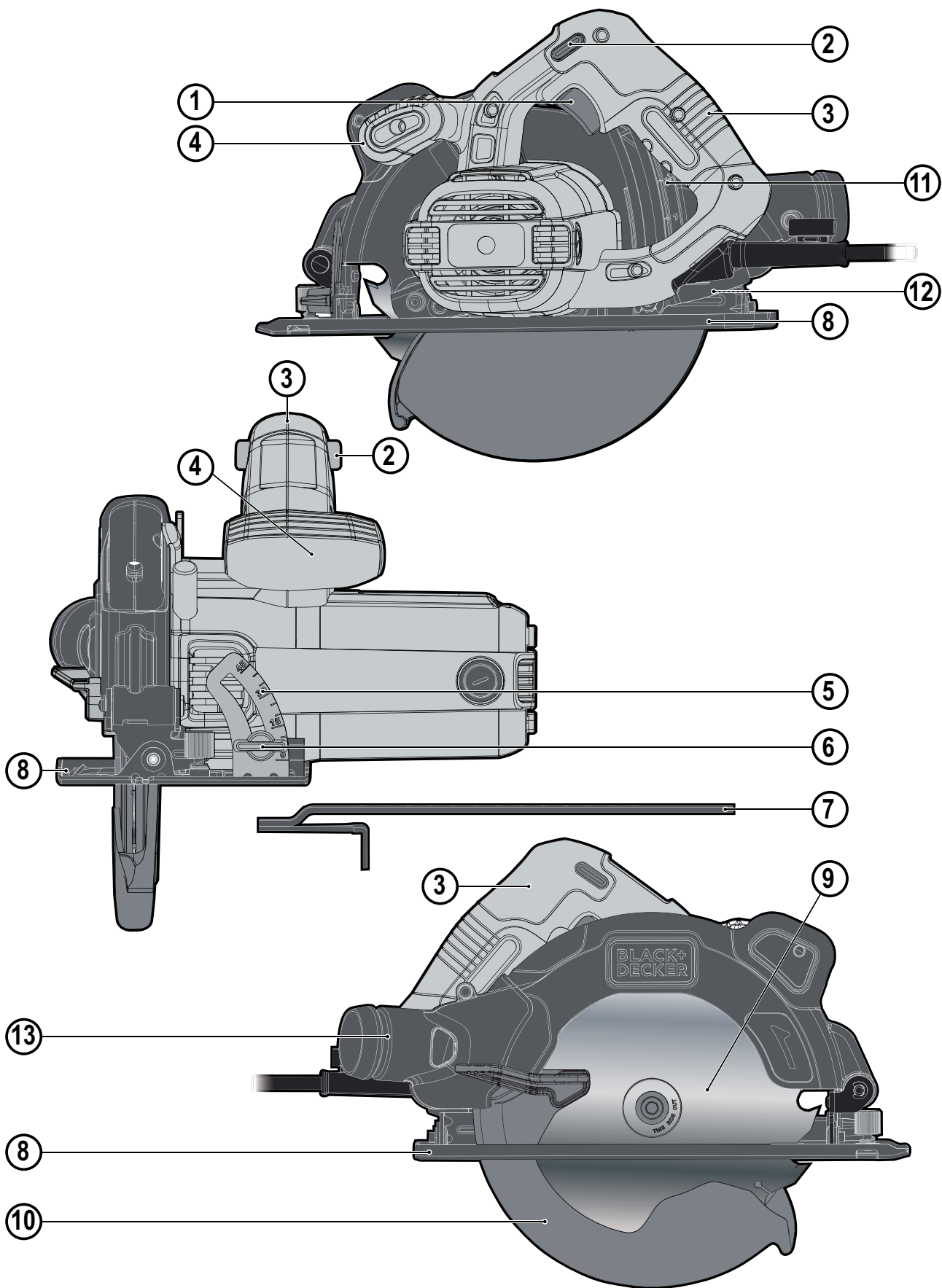
*A kéziszerszám
iparszerű használatra
nem ajánlott.*

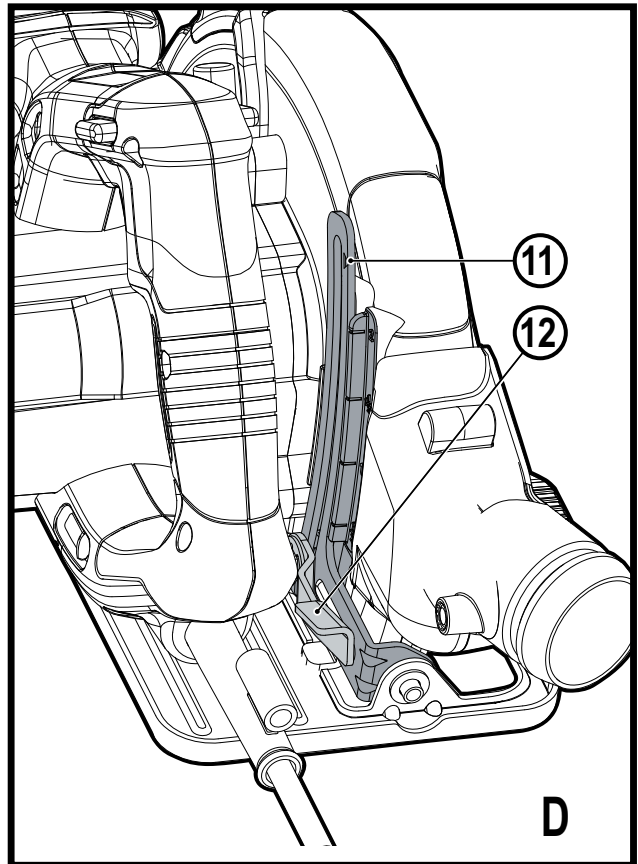
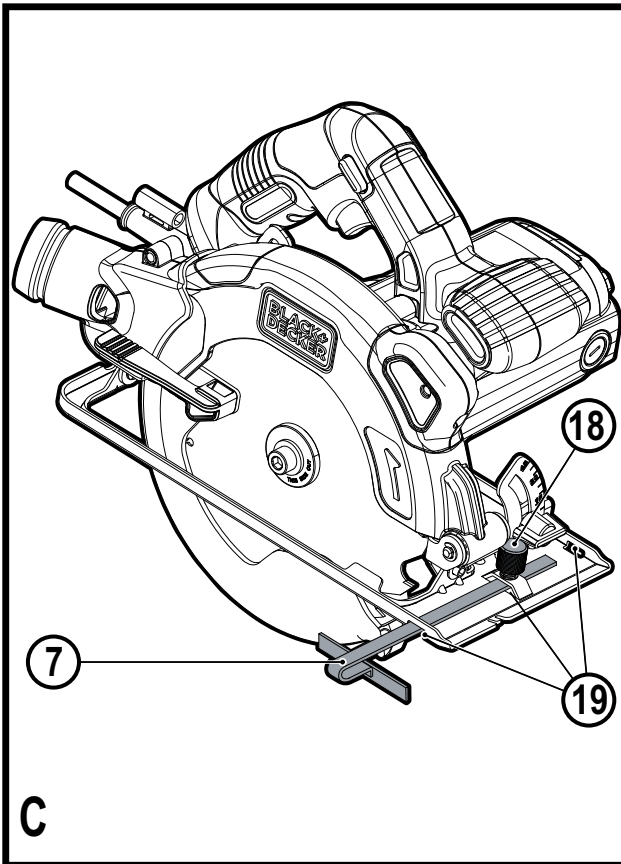
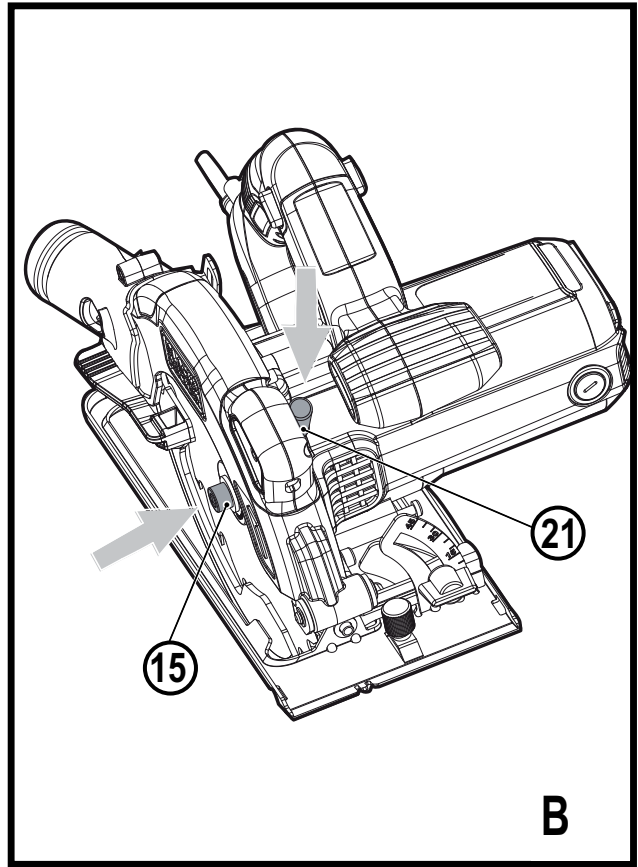
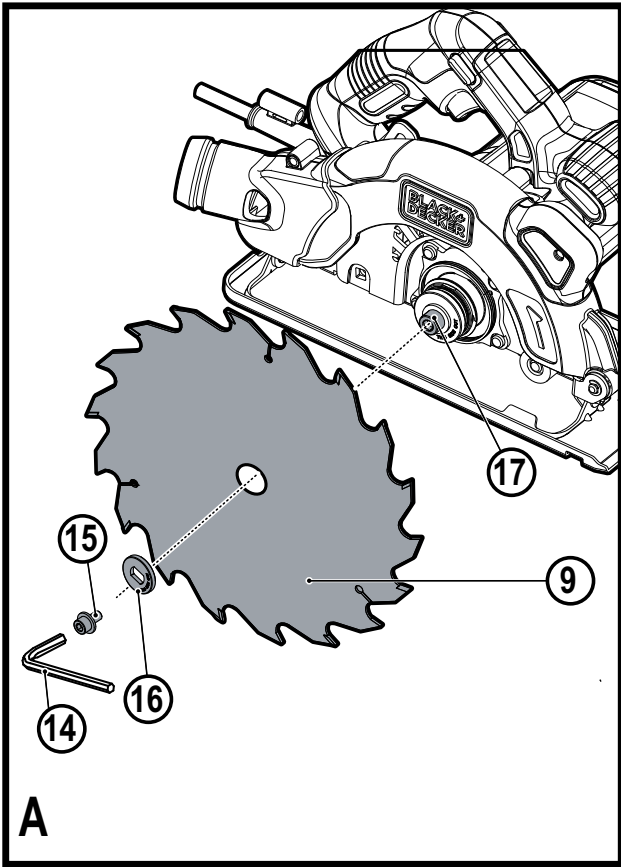
533225 - 73 H

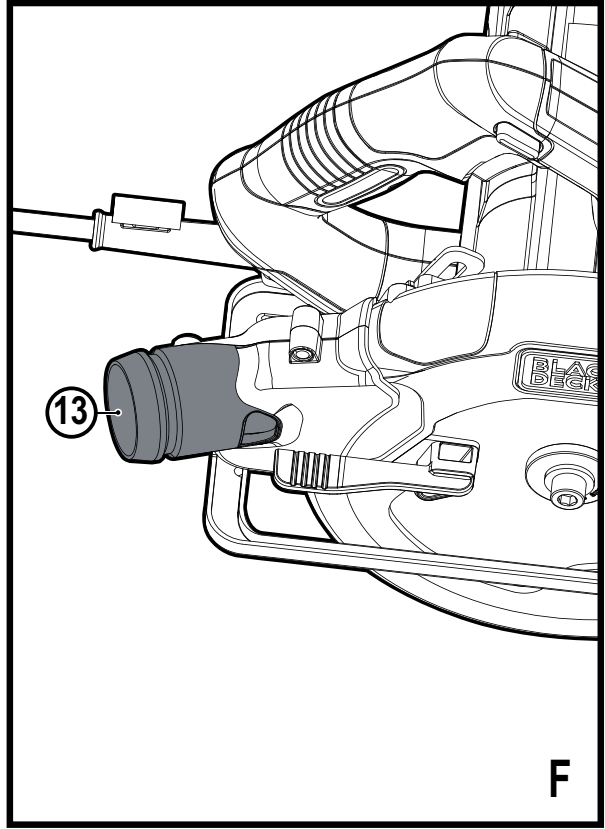
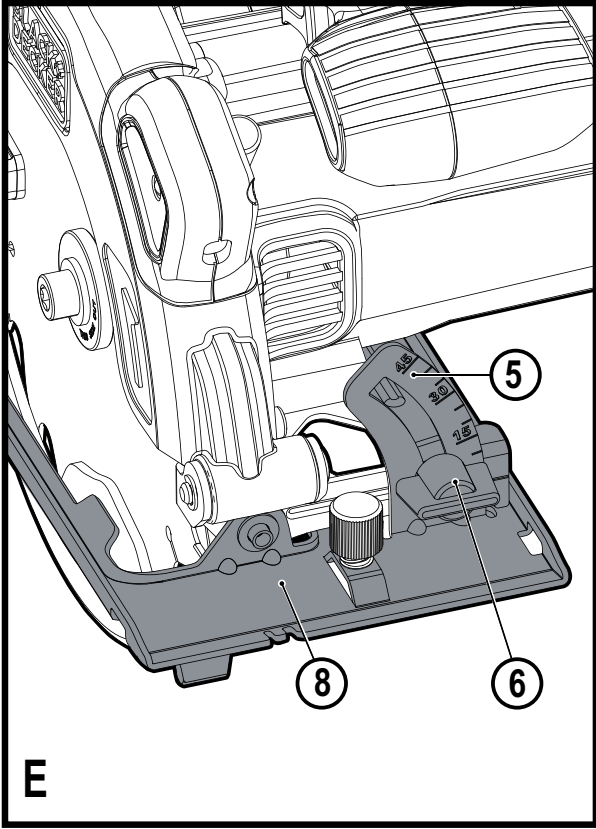
Fordítás az eredeti kezelési utasítás alapján készült

www.blackanddecker.eu

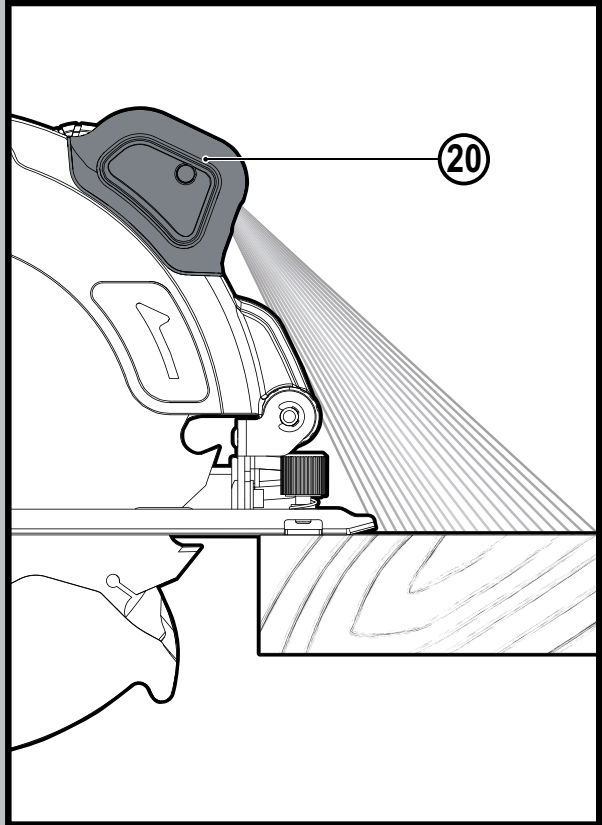
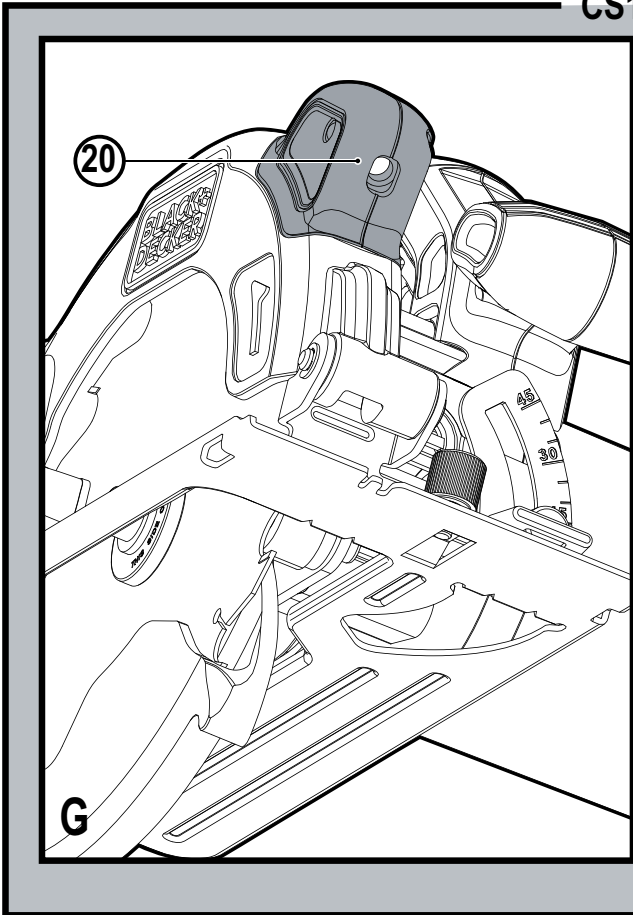
CS1250
CS1250L







CS1250L



Rendeltetésszerű használat

Az Ön BLACK+DECKER CS1250, CS1250L típusú körfűrész fa és faipari termékek vágására készült. Ez a szerszám iparszerű felhasználásra nem alkalmas.

Biztonságtechnikai útmutatások

Általános biztonságtechnikai figyelmeztetések elektromos szerszámokhoz



Figyelmeztetés! Olvasson el minden biztonsági figyelmeztetést és útmutatást. Az alábbi figyelmeztetések és útmutatások figyelmen kívül hagyása áramütést, tüzet és/vagy súlyos személyi sérülést okozhat.

Őrizze meg a figyelmeztetéseket és az útmutatót későbbi használatra.

Az „elektromos szerszám” kifejezés a figyelmeztetésekben az Ön által használt hálózati (vezetékes) vagy akkumulátoros (vezeték nélküli) elektromos szerszámot jelenti.

1. **A munkaterület biztonsága**
 - a. **A munkaterületet tartsa tisztán és világítsa meg jól.** A rendetlen vagy sötét munkaterület vonzza a baleseteket.
 - b. **Ne használja az elektromos szerszámokat robbanásveszélyes légtérben, például ahol gyúlékony folyadékok, gázok vagy por vannak jelen.** Elektromos szerszámok használatakor szikra keletkezhet, amely begyújthatja a port vagy gázt.
 - c. **A szerszám használata közben tartsa távol a gyerekeket és a közelben tartózkodókat.** Ha elterelik a figyelmét, elveszítheti a szerszám feletti uralmát.
2. **Elektromos biztonság**
 - a. **Az elektromos szerszám dugasza a hálózati csatlakozóaljzat kialakításának megfelelő legyen. Soha, semmilyen módon ne alakítsa át a csatlakozódugót.** Földelt elektromos szerszámokhoz ne használjon adapter dugaszt. Eredeti (nem átalakított) csatlakozó és ahhoz illő konnektor használata mellett kisebb az áramütés veszélye.
 - b. **Ügyeljen arra, hogy teste ne érintkezzék földelt felületekkel, például csővezetékekkel, radiátorral, tűzhellyel vagy hűtőszekrényvel.** Ha a teste leföldelődik, nagyobb az áramütés veszélye.
 - c. **Esőtől és egyéb nedvességtől óvja az elektromos szerszámokat.** Ha víz kerül az elektromos szerszám belsejébe, nő az áramütés veszélye.
 - d. **Gondosan bánjon a kábellel. Az elektromos szerszámot soha ne hordozza és ne húzza a tápkábelnél fogva, a dugaszt pedig ne a kábelnél fogva húzza ki a konnektorból. Óvja a kábelt hőtől, olajtól, éles szélektől és mozgó alkatrészekről.** Sérült vagy összetekeredett hálózati kábel használata mellett nagyobb az áramütés veszélye.
 - e. **A szabadban kizárólag csak az arra alkalmas hosszabbító kábelt szabad használni.** Kültéri használatra alkalmas hosszabbító kábel használata mellett kisebb az áramütés veszélye.

- f. **Ha az elektromos szerszám nedves helyen való használata elkerülhetetlen, az elektromos biztonság növelhető egy hibaáramvédő kapcsoló (RCD) előkapcsolásán keresztül.** Hibaáramvédő kapcsoló használata mellett kisebb az áramütés veszélye.
3. **Személyes biztonság**
 - a. **Elektromos szerszám használata közben ne veszítse el éberségét, figyeljen mindig arra, amit tesz, a józan eszt használja. Ne dolgozzon a szerszámmal, ha fáradt, ha gyógyszer, alkohol hatása vagy gyógykezelés alatt áll.** Elektromos szerszám használata közben egy pillanatnyi figyelmetlenség is súlyos személyi sérülést okozhat.
 - b. **Használjon személyi védőfelszerelést. Mindig viseljen védőszemüveget.** A munkakörülményeknek megfelelő védőfelszerelések, például porvédő maszk, csúszásmentes biztonsági cipő, védősisak vagy hallásvédő csökkentik a személyi sérülés veszélyét.
 - c. **Gondoskodjon arról, hogy a szerszám ne indulhasson be véletlenül. Ellenőrizze, hogy az üzemi kapcsoló kikapcsolt állásban van-e, mielőtt a hálózatra és/vagy akkumulátorra kapcsolja, a kezébe veszi vagy magával viszi a szerszámot.** Ha az elektromos szerszám hordozása közben az ujját a kapcsolón tartja, vagy bekapcsolt szerszámot helyez áram alá, balesetet okozhat.
 - d. **Mielőtt bekapcsolja az elektromos szerszámot, vegye le róla a szerelőkulcsot.** Forgó alkatrészen felejtett kulcs a szerszám beindulásakor személyi sérülést okozhat.
 - e. **Ne nyúljon ki túlságosan messzire. Kerülje a rendellenes testtartást, és egyensúlyát soha ne veszítse el munkavégzés közben.** Így jobban irányíthatja a szerszámot, még váratlan helyzetekben is.
 - f. **Megfelelő öltözetet viseljen. Ne hordjon ékszert vagy laza ruházatot munkavégzés közben. Haját, ruházatát és kesztyűjét tartsa távol a mozgó alkatrészekről.** A laza öltözet, ékszerek vagy hosszú haj beakadhatnak a mozgó részekbe.
 - g. **Ha a szerszámon megtalálható a porelszívási lehetőség, vagy a porzsák, úgy ügyeljen arra, hogy megfelelően csatlakoztassa és használja ezeket munka közben.** Porelszívó berendezés használatával nagymértékben csökkenthetők a por okozta veszélyek.
 4. **Elektromos szerszámok használata és gondozása**
 - a. **Ne erőltesse az elektromos szerszámot. A célnak megfelelő szerszámot használja.** A megfelelő szerszámmal jobban és biztonságosabban elvégezheti a munkát, ha a teljesítmény kategóriájának megfelelően használja.
 - b. **Ne használja az elektromos szerszámot, ha a kapcsoló nem működőképes.** Bármely elektromos szerszám használata, amely nem irányítható megfelelően az üzemi kapcsolóval, nagyon veszélyes.

lyes, ezért azonnal meg kell javíttatni a kapcsolót, ha sérült vagy nem működőképes.

- c. **Mielőtt beállítást végez vagy változtat, vagy tartozékot cserél a szerszámon, illetve mielőtt eltávolítja, húzza ki a dugaszát a konnektorból és/vagy válassza le az akkumulátorról.** Ezekkel a megelőző biztonságtechnikai intézkedésekkel csökkenti a szerszám véletlen beindulásának veszélyét.
 - d. **A használaton kívüli elektromos szerszámot olyan helyen tárolja, ahol gyermekek nem férhetnek hozzá; és ne engedje, hogy olyan személyek használják, akik nem ismerik a szerszámot vagy ezeket az útmutatásokat.** Az elektromos szerszámok nem képzett felhasználó kezében veszélyt jelentenek.
 - e. **Tartsa karban az elektromos szerszámokat. Ellenőrizze a részegységeket, olajozásukat, esetleg előforduló töréseit, a kézvédő vagy a kapcsoló sérüléseit és minden olyan rendelleneséget, amely befolyásolhatja a szerszám használatát. Ha a szerszám sérült, használat előtt javíttassa meg.** A nem megfelelően karbantartott elektromos szerszámok számos balesetet okoznak.
 - f. **Tartsa élesen és tisztán a vágószerszámokat.** A megfelelően karbantartott éles vágószerszám beszorulásának kisebb a valószínűsége, és könnyebben irányítható.
 - g. **Az elektromos szerszámot, tartozékokat, számszárakat stb. ezeknek az útmutatásoknak megfelelően használja, a munkakörülmények és az elvégzendő feladat figyelembe vételével.** Az elektromos szerszám rendeltetésétől eltérő használata veszélyhelyzetet teremthet.
5. Szerviz
- a. **A szerszámot szakképzett személlyel szervizeltesse, és csak eredeti gyári alkatrészeket használjon fel.** Ezzel biztosítja az elektromos szerszám folyamatosan biztonságos működését.

További biztonságtechnikai figyelmeztetések elektromos szerszámokhoz



Figyelmeztetés! További biztonsági figyelmeztetések körfűrészekhez

- ◆ **Soha ne tegye egyik kezét sem a vágási terület és a fűrész tárcsa közelébe. Másik kezét segédfogantyún vagy a motorházon tartsa.** Ha mindkét kezével tartja a fűrész, a tárcsa nem vághatja meg.
- ◆ **Ne nyúljon a munkadarab alá.** A munkadarab alatt forgó fűrész tárcsától nem védi meg a védőburkolat.
- ◆ **A vágásmélységet a munkadarab vastagságához igazítsa.** A munkadarab alatt kevesebb, mint egy teljes fognyi rész látsszon csak ki a fűrész tárcsából.
- ◆ **A vágandó darabot soha ne tartsa a kezében és ne is fektesse a lábára.** Stabil felülethez rögzítse a munkadarabot. Fontos a munkadarab megfelelő alátámasztása, mert azzal a minimumra korlátozható a sérülés, valamint a tárcsa beszorulásának és a szerszám feletti uralom elvesztésének veszélye.

- ◆ **Az elektromos szerszámot a szigetelt markolatánál fogja, amikor olyan helyen végez munkát, ahol a vágószerszám rejtett vezetékkel, vagy a szerszám saját tápkábelével kerülhet érintkezésbe.** Ha a szerszám áram alatt lévő vezeték ér, az elektromos szerszám csupasz fém alkatrészei is áram alá kerülhetnek, és a kezelő áramütést szenvedhet.
- ◆ **Szállirányú vágás esetén mindig használjon hasító korlátot vagy egyenes szélvezetőt.** Ezzel javítja a vágás pontosságát és csökkenti a fűrész tárcsa megszorulásának esélyét.
- ◆ **Mindig megfelelő méretű, formájú és rögzítőnyílással (rombusz vagy kerek) tárcsát használjon.** A szerszámhoz nem illő fűrész tárcsa excentrikusan fog forogni, amitől Ön elveszítheti a gép feletti uralmát.
- ◆ **Soha ne használjon sérült vagy nem megfelelő tárcsa alátétet vagy rögzítőcsavart.** A fűrész tárcsa-alátéteket és a rögzítőcsavart az optimális teljesítmény és biztonság szem előtt tartásával az Ön fűrészéhez terveztük.

További biztonsági figyelmeztetések minden fűrészhez

A visszarúgások okai, ill. ezek megelőzése:

- ◆ a visszarúgás a gép hirtelen reagálása a fűrész tárcsa becsípődésére, beragadására vagy megcsúszására, aminek hatására a nem megfelelően irányított fűrész kiugrik a munkadarabból, és a kezelő irányában elmozdul;
- ◆ ha a fűrész tárcsa becsípődik vagy beragad az összezáródó vágatba, a fűrész tárcsa leáll, amire a motor úgy reagál, hogy a szerszámot hirtelen hátrafelé, a kezelő irányába löki;
- ◆ ha a fűrész tárcsa elgörbül, vagy eltér a helyes iránytól a vágatban, a fűrész tárcsa hátsó szélének fogai a fa felületébe vájódnak, és a fűrész tárcsa kiugorhat a vágatból a kezelő irányába.

A visszarúgás a fűrész helytelen használatának és/vagy a helytelen munkamódszereknek és munkakörülményeknek a következménye, és az alábbi megfelelő óvintézkedések betartásával kerülhető el.

- ◆ **Mindkét kezével erősen markolja a fűrész, és karját úgy tartsa, hogy ellenállhasson a visszarúgó erőnek. A fűrész tárcsa bármelyik oldalán állhat, de ne legyen vele egy vonalban.** Visszarúgás hatására a fűrész hátrafelé ugorhat, de a megfelelő óvintézkedések megtételével a kezelő uralni tudja a visszarúgó erőket.
- ◆ **Amikor a fűrész tárcsa beszorul vagy bármilyen okból megszakítja a vágást, engedje el a kapcsológombot, és tartsa a fűrész mozgulatlanul az anyagban, amíg a tárcsa teljesen le nem áll. Soha ne próbálja a fűrész a munkadarabból kihúzni vagy hátrafelé húzni, amíg a fűrész tárcsa mozgásban van, mert visszarúghat a szerszám.** Derítse ki és szüntesse meg a beszorulás okát.
- ◆ **Amikor újraindítja a fűrész a munkadarabban, a fűrész tárcsát tartsa a vágat közepén, és ügyeljen, hogy a fogak ne érjenek az anyaghoz.**

Ha a fűrész-tárcsa szorul, újraindításnál kiugorhat a munkadarabból vagy visszarúghat.

- ◆ **A nagyobb munkadarabokat támassza alá, így minimálisra csökkentheti a fűrész-tárcsa beszorulásának és a visszarúgásnak a esélyét.** A nagyobb táblák már a saját súlyuktól is megereszkehetnek. A táblát mindkét oldalon, a vágási vonal közelében és a szélénél alá kell támasztani.
- ◆ **Ne használjon életlen vagy sérült fűrész-tárcsát.** Az életlen vagy helytelenül felszerelt tárcsa keskeny vágatot hoz létre, ami túl nagy súrlódáshoz, a fűrész-tárcsa szorulásához és visszarúgáshoz vezet.
- ◆ **A vágásmélység és a ferdeszög-állítás zárókarjait a vágás megkezdése előtt ellenőrizni kell, hogy jól meg vannak-e szorítva.** Ha a fűrész-tárcsa beállításai vágás közben megváltoznak, a tárcsa beszorulhat és a szerszám visszarúghat.
- ◆ **Különösen ügyeljen, amikor beszűrő vágást készít meglévő falakba vagy más nem látható területen.** A fűrész-tárcsa belevághat olyan tárgyakba, amelyek visszarúgást okozhatnak.

Biztonsági útmutatások elmozduló védőburkolatú körfűrészekhez

- ◆ **Minden használat előtt ellenőrizze, hogy az alsó védőburkolat megfelelően zár-e.** Ne használja a fűrész-t, ha az alsó védőburkolat nem mozog szabadon, és nem záródik azonnal. Az alsó védőburkolatot soha ne szorítsa be és ne rögzítse nyitott helyzetében. Ha a fűrész-t véletlenül leejtik, az alsó védőburkolat meggörbülhet. Emelje fel az alsó védőburkolatot a visszahúzó karral; ellenőrizze, hogy szabadon mozog-e, és nem ér-e a fűrész-laphoz vagy más alkatrészekhez semmilyen szögben és semmilyen vágásmélységnél.
- ◆ **Ellenőrizze az alsó védőburkolat rugójának működését. Ha a védőburkolat és a rugó nem működik megfelelően, használat előtt meg kell javítani.** Előfordulhat, hogy az alsó védőburkolat nehézkes működését sérült alkatrész, mézgás lerakódás vagy felhalmozódott törmelék okozza.
- ◆ **Az alsó védőburkolatot csak speciális vágások, például beszűrő vágás vagy összetett vágás alkalmával szabad kézzel visszahúzni. A visszahúzó karral emelje fel az alsó védőburkolatot, és amint a fűrészlap behatol az anyagba, engedje el az alsó védőburkolatot.** Minden más fűrészelési műveletnél az alsó védőburkolatnak automatikusan kell működnie.
- ◆ **Mindig figyelje meg, hogy az alsó burkolat takarja-e a fűrész-tárcsát, mielőtt a fűrész-t a munkaasztalra vagy a padlóra helyezi.** A védőburkolat nélkül, üresen járó fűrész-tárcsa hátrafelé mozgatja a fűrész-t, és minden útjába eső dologba belevág. Számítson arra, hogy a fűrész-tárcsa a kapcsoló elengedése után csak bizonyos idő elteltével áll le.

Maradványkockázatok

A szerszám használata további, a biztonsági figyelmeztetések között esetleg fel nem sorolt maradványkockázatok-

kal is járhat. Ezek a szerszám nem rendeltetésszerű vagy hosszú idejű használatából stb. adódhatnak.

Bizonyos kockázatok a vonatkozó biztonsági előírások betartása és a védőeszközök használata ellenére sem kerülhetők el. Ezek a következők lehetnek:

- ◆ forgó-mozgó alkatrészek megérintése miatti sérülések;
- ◆ alkatrészek, vágókések, tartozékok cseréje közben bekövetkező sérülések;
- ◆ a szerszám hosszú idejű használata miatti sérülések; Ha a szerszámot hosszú ideig használja, rendszeresen iktasson be szüneteket.
- ◆ halláskárosodás;
- ◆ a fűrészpor belégzése miatti egészségkárosodás, különösen tölgy, bükk és rétegelt lemez fűrészelésénél.

Lézer (csak a CS1250L típusnál)

- ◆ Ez a lézer az EN60825-1:2014 szabvány szerint 2. osztályúnak minősül. Ne cserélje a lézert diódát más típusúra. A sérült lézert megbízott szervvel javíttassa meg.
- ◆ Csak lézervonalak kivetítésére használja a lézert.
- ◆ A 2. osztályba sorolt lézernél legfeljebb 0,25 másodpercig lehet veszélytelenül a sugárba nézni. A szemhéj reflexek általában megfelelő védelmet biztosítanak. 1 méternél nagyobb távolság esetén a lézer megfelel az 1-es osztály követelményeinek, és teljességgel biztonságos.
- ◆ Közvetlenül és szándékosan soha ne nézzen a lézersugárba.
- ◆ Ne nézze a lézersugarat optikai eszközökkel.
- ◆ Ne állítsa a szerszámot olyan helyzetbe, hogy a lézersugár bárkit fejmagasságban érhesen.
- ◆ Ne engedjen gyerekeket a lézer közelébe.

Fűrész-tárcsák

- ◆ Ne használjon az ajánlottnál kisebb vagy nagyobb átmérőjű fűrész-tárcsát. A megfelelő fűrész-tárcsa jellemzőit lásd a műszaki adatoknál. Csak az EN 847-1 szabványnak megfelelő, ebben az útmutatóban ajánlott tárcsákat használja.
- ◆ **Figyelmeztetés!** Csiszolótárcsát soha ne használjon.

Mások biztonsága

- ◆ **Figyelmeztetés!** A szerszám használata közben viseljen hallásvédőt.
- ◆ Ezt a szerszámot nem használhatják olyan személyek (a gyerekeket is beleértve), akik nincsenek fizikai, érzékelési vagy mentális képességeik teljes birtokában, vagy nincs meg a szükséges tapasztalatuk és tudásuk, kivéve, ha a biztonságukért felelős személy felügyel rájuk, vagy megismerteti velük a szerszám használatát.
- ◆ A gyerekekre felügyelni kell, hogy ne játszhassanak a szerszámmal.

Súlyozott effektív rezgés gyorsulás

A műszaki adatlapon és a megfelelőségi nyilatkozatban feltüntetett súlyozott effektív rezgés gyorsulási értékeket

az EN 60745 szabványnak megfelelően határoztuk meg, így azok felhasználhatók az egyes szerszámoknál mért értékek összehasonlítására is.

A megadott érték felhasználható a súlyozott effektív rezgésyorsulásnak való kitettség mértékének előzetes becsléséhez is.

Figyelmeztetés! A tényleges súlyozott effektív rezgésyorsulási érték az elektromos szerszám használata során a használat módjától függően eltérhet a feltüntetett értéktől. A tényleges súlyozott effektív rezgésyorsulás szintje az itt feltüntetett szint fölé is emelkedhet.

A 2002/44/EK irányelv által a szerszámmal rendszeresen dolgozók számára megkövetelt szükséges biztonsági intézkedések meghatározásához végzett, a súlyozott effektív rezgésyorsulásnak való kitettség értékelésénél a napi kitettséget jelentő időn túl figyelembe kell venni a tényleges használat körülményeit, illetve azt, hogy a szerszámot hogyan használják, ideértve a munkafolyamat minden egyes részét, pl. azokat az időszakokat is, amikor a szerszám ki van kapcsolva vagy üresen jár.

Címkék a szerszámon

A szerszámon a dátumkóddal együtt a következő piktoqramok láthatók:



Figyelmeztetés! A sérülésveszély csökkentése végett olvassa el a kezelési útmutatót.



Viseljen biztonsági szemüveget vagy védőszemüveget.



Viseljen hallásvédőt.



Viseljen porvédő maszkot.



„El a kezekkel zóna” – Ujjait és karját tartsa távol a forgó fűrész tárcsától.



Fűrész tárcsák kezelése közben viseljen védőkesztyűt.



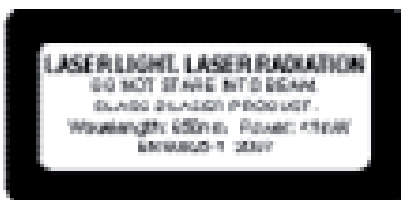
Lézersugárzás.



Ne nézzen bele a lézersugárba.



Optikai eszközökkel se nézzen a lézersugárba.



Elektromos biztonság



A töltő kettős szigetelésű, ezért nincs szükség földelésre. Mindig ellenőrizze, hogy a hálózati feszültség megfelel-e a töltő adattábláján megadott feszültségnek. Soha ne próbálja a töltőt hagyományos hálózati dugasszal helyettesíteni.

- ◆ Ha a hálózati kábel sérült, a veszély elkerülése érdekében cseréltesse ki a gyártóval vagy egyik megbízott BLACK+DECKER szakszervizzel.

Részegységek

Ez a szerszám a következő részegységek némelyikét tartalmazza:

1. Üzemi kapcsoló
2. Reteszgomb
3. Főfogantyú
4. Pótfogantyú
5. Gérszög beállító skála
6. Ferdeszög-beállítás reteszgombja
7. Párhuzamvezető
8. Talp
9. Fűrész tárcsa
10. Fűrész tárcsa védőburkolata
11. Vágásmélység-jelző skála
12. Vágásmélység-beállítás reteszgombja
14. Fűrész tárcsa-imbuzkulcs
21. Tengelyrögztítő gomb

G és H ábra (csak a CS1250L típusnál)

20. Lézer irányzék

Összeszerelés

Figyelmeztetés! Mielőtt a következőkben ismertetett műveletek bármelyikét elkezdene, győződjön meg arról, hogy a szerszám ki van kapcsolva, a dugasza ki van húzva a konnektorból és a fűrész tárcsa már leállt.

Fűrész tárcsa le- és felszerelése (B ábra)

Leszerelése

- ◆ Tartsa lenyomva a tengelyrögztítés gombját (21), és addig forgassa a tárcsát, amíg a tengelyrögztítés nem reteszselődik.
 - ◆ A mellékelt imbusz kulcsot (14) az óramutató járásával ellentétes irányba forgatva lazítsa meg és csavarja ki a tárcsa rögzítőcsavarját (15).
 - ◆ Vegye le a külső alátétet (16).
 - ◆ Vegye le a fűrész tárcsát (9).
- MEGJEGYZÉS: A tengelyrögztítést a szerszám működése közben ne használja. Semmiképpen ne kapcsolja be a fűrész, amíg a tengely rögzítve van. Attól súlyos károsodás érheti a fűrész.

Felszerelése

- ◆ Tartsa lenyomva a tengelyrögztítés gombját (21), és addig forgassa a tárcsát, amíg a tengelyrögztítés nem reteszselődik.

- ◆ Az imbuszkulcsot (14) az óramutató járásával ellentétes irányba forgatva lazítsa meg és csavarja ki a tárcsa rögzítőcsavarját (15).
- ◆ Vegye le a külső alátétet (16).
- ◆ Helyezze a fűrész tárcsát (9) a tengelyre, és ellenőrizze, hogy a tárcsán lévő nyíl ugyanabba az irányba mutat-e, mint a szerszámon található nyíl.
- ◆ Tegye fel a külső alátétet a hajtótengelyre úgy, hogy a nagyobb, sima felülete a fűrész tárcsa felé nézzen.
- ◆ Csavarja a fűrész tárcsa rögzítőcsavarját a tengely furatába.
- ◆ A imbuszkulcsot az óramutató járásának irányába forgatva szorosan húzza meg a tárcsa rögzítőcsavarját.

Figyelmeztetés! Új fűrész tárcsa felszerelésénél mindig ellenőrizze, hogy szabadon mozog-e a védőburkolat.

Figyelmeztetés! A súlyos személyi sérülés kockázatának csökkentése végett a szerszám használata előtt olvassa el, sajátítsa el és tartsa be az összes biztonsági figyelmeztetést és útmutatást.

A párhuzamvezető fel- és leszerelése (C ábra)

A párhuzamvezető segítségével a munkadarab szélével párhuzamosan, egyenes vonalban vághat.

Felszerelése

- ◆ Lazítsa meg a rögzítőgombot (18).
- ◆ Csúsztassa át a párhuzamvezetőt (7) a nyílásokon (19).
- ◆ Csúsztassa a párhuzamvezetőt a kívánt helyzetbe.
- ◆ Húzza meg a rögzítőgombot.

Leszerelése

- ◆ Lazítsa meg a rögzítőgombot (18).
- ◆ Húzza le a párhuzamvezetőt a szerszámról.

A szerszám használata

A szerszám jobb- és balkezes használatra egyaránt alkalmas.

Figyelmeztetés! Hagyja a szerszámot saját tempójában működni. Ne terhelje túl.

Elektronikus funkció. Lézernyaláb. Csak a CS1250L típusnál (G, H ábra)

Vigyázat! Kapcsolja ki a lézert, amikor nem használja. Soha ne nézzen bele közvetlenül a lézernyalábba, mert attól sérülhet a szeme.

LÉZERSUGÁRZÁS: NE NÉZZEN BELE A LÉZERNYALÁBBA és SEMMILYEN II. OSZTÁLYÚ LÉZERTERMÉKBE.

Lézervonal áthelyezése vagy karbantartási beállítás végzése előtt áramtalanítsa a szerszámot.

- ◆ A lézert a lézerház hátulján lévő billenőkapcsolóval (12a) lehet be- és kikapcsolni.

A lézerobjektív tisztítása

Ha a lézerobjektív bepiszkolódik vagy annyi fűrészpor tapad rá, hogy a lézervonal már nem látható, áramtalanítsa a fűrész, és nedves, puha ronggyal tisztítsa meg

óvatosan az objektívet. Oldószerrel vagy kőolaj alapú tisztítószerrel ne tisztítsa.

Tartsa szem előtt: Ha a lézervonal halvány, és majdnem vagy teljesen láthatatlan a munkaterület közelében lévő beltéri vagy kültéri ablakon behatoló napfény miatt, helyezze át a munkaterületet olyan helyre, amelyet nem ér közvetlen napsugárzás.

Tartsa szem előtt: A készülék működéséhez szükséges összes beállítást a gyárban elvégezték.

Vigyázat: A kezelőszervek itt megadottaktól eltérő használata vagy itt fel nem sorolt műveletek végzése sugárzásvesztélyt teremthet. Optikai eszközöknek ezzel a termékkel való használata növeli a szemsérülés veszélyét. Ne kísérletezzen a lézer javításával vagy szét szerelésével. Súlyos sérüléshez vezethet, ha képzetlen személy próbálja ezt a lézerterméket javítani.

Ezen a lézeren minden javítást megbízott szerviz-személyzetnek kell végeznie.

Vágásmélység beállítása (D ábra)

A vágásmélységet a munkadarab vastagságának megfelelően kell beállítani. Kb. 2 mm-rel haladja meg a munkadarab vastagságát.

- ◆ A gomb (12) meglazításával oldja ki a fűrész talpat.
- ◆ Állítsa a fűrész talpat (8) a kívánt helyzetbe. Az annak megfelelő vágásmélység a skálán (11) leolvasható.
- ◆ A gomb meghúzásával rögzítse a fűrész talpat.

Gérszög beállítása (E ábra)

A szerszámon 0° és 45° közötti gérszög állítható be.

- ◆ A rögzítőgomb (6) meglazításával oldja ki a fűrész talpat.
- ◆ Állítsa a fűrész talpat (8) a kívánt helyzetbe. A megfelelő gérszög a skálán leolvasható (5).
- ◆ A rögzítőgomb meghúzásával rögzítse a fűrész talpat.

Be- és kikapcsolás

- ◆ A szerszám bekapcsolásához állítsa a reteszgombot (2) kioldás helyzetbe, és húzza be az üzemi kapcsolót (1).
- ◆ A szerszám kikapcsolásához engedje el az üzemi kapcsolót.

Fűrészelés

- ◆ Mindig mindkét kezével tartsa a szerszámot.
- ◆ Hagyja a fűrész néhány másodpercig szabadon járni, mielőtt vágni kezdene.
- ◆ Vágás közben csak enyhén nyomja a szerszámot.
- ◆ Munka közben nyomja a fűrész talpat a munkadarabhoz.

Porelszívás (F ábra)

Porszívót vagy porelszívót adapterrel kell a szerszámmal csatlakoztatni. Az adaptert megvásárolhatja a helyi BLACK+DECKER kereskedőnél.

- ◆ Illessze a porelszívó adaptert a fűrész porelszívó csontjába (13).
- ◆ Csatlakoztassa a porszívó csövét az adapterhez.

Javaslatok a szerszám optimális használatához

- ◆ Mivel valamekkora hasadás elkerülhetetlen a vágási vonal mellett a munkadarab felső oldalán, azon az oldalon vágjon, amelyiken ez kevésbé lesz zavaró.
- ◆ Ha pl. laminált anyag vágásánál minimálisra akarja csökkenteni a hasadást, tegyen egy rétegelt lemezt a munkadarab tetejére, és azon keresztül fűrészeljen.

Tartozékok

A szerszám teljesítménye függ a felhasznált tartozékoktól is. A BLACK+DECKER és Piranha tartozékok magas minőségi követelményeknek megfelelően készültek, és tervezésükkor a szerszám teljesítményének optimalizálása volt a fő cél. A fenti tartozékok használatával a lehető legjobb teljesítményt érheti el.

Karbantartás

Az Ön BLACK+DECKER szerszámát minimális karbantartás mellett hosszú távú használatra terveztük.

A szerszám folyamatosan kielégítő működése függ a megfelelő gondozástól és a rendszeres tisztítástól is.

Figyelmeztetés! A szerszám karbantartása előtt:

- ◆ Kapcsolja ki és áramtalanítsa a készüléket/szerszámot.
- ◆ Vagy kapcsolja ki a készüléket/szerszámot, és vegye ki belőle az akkumulátort, ha kivehető.
- ◆ Vagy pedig merítse le teljesen az akkumulátort, ha az a szerszámmal egybe van építve, majd ezután kapcsolja ki a szerszámot.
- ◆ Tisztítás előtt húzza ki a töltő dugaszát. Az Ön töltőkészüléke a rendszeres tisztításon kívül más karbantartást nem igényel.
- ◆ Puha kefével vagy száraz ronggyal rendszeresen tisztítsa a készülék/szerszám/töltő szellőzőnyílásait.
- ◆ Nedves ronggyal rendszeresen tisztítsa le a motorburkolatot. Ne használjon súroló hatású vagy oldószer alapú tisztítószert.
- ◆ Rendszeresen nyissa ki a tokmányt (ha van), és ütögesse meg, hogy a belsejéből kihulljon a por.

Hálózati csatlakozódugasz cseréje (csak az Egyesült Királyságban és Írországban)

Ha új tápcsatlakozó dugaszra van szüksége:

- ◆ A régi dugaszt biztonságos módon semmisítse meg.
- ◆ A barna vezetékét kösse az új csatlakozódugó fázis csatlakozójához.
- ◆ A kék vezetékét csatlakoztassa a nulla érintkezőhöz.

Figyelmeztetés! A földelő csatlakozóhoz nem kell vezetékét kötnie.

Kövesse a minőségi dugaszokhoz mellékelt szerelési útmutatót.

Ajánlott biztosíték: 13 A.

Környezetvédelem



Elkülönítve gyűjtendő. Ezzel a szimbólummal jelölt termékeket és akkumulátorokat tilos a normál háztartási hulladékba dobni.

A termékek és akkumulátorok tartalmaznak visszanyerhető vagy újrahasznosítható anyagokat, ami csökkenti a nyersanyagok iránti igényt.

Kérjük, hogy a helyi előírásoknak megfelelően gondoskodjon az elektromos termékek és akkumulátorok újrahasznosításáról. További tájékoztatást a www.2helpU.com honlapon talál.

Műszaki adatok

CS1250, CS1250L		
Felvett feszültség	V_{AC}	220-240
Felvett teljesítmény	W	1250
Üresjárat fordulat-szám	min^{-1}	5300
Maximális vágásmélység	mm	66
Fűrészártácsa átmérője	mm	190
Fűrészártácsa furata	mm	16
Fűrészfog szélessége	mm	1,9
Súly	kg	3,4

Hangnyomásszint az EN 60745 szabvány szerint:

Hangnyomás (L_{pA}) 91,0; toleranciafaktor (K) 3 dB(A)
Hangteljesítmény (L_{WA}) 102,0 dB(A); toleranciafaktor (K) 3 dB(A)

Súlyozott effektív rezgésyorsulás összértéke (három tengely vektorösszege) az EN 60745 szabvány szerint:

Súlyozott effektív rezgésyorsulási érték ($a_{h,w}$) 3,6 m/s^2 , toleranciafaktor (K) 1,5 m/s^2 (fa vágásánál)

CE megfelelési nyilatkozat

GÉPEKRE VONATKOZÓ IRÁNYELV



CS1250, CS1250L - Körfűrész

A Black & Decker kijelenti, hogy a „Műszaki adatok” című fejezetben ismertetett termékek megfelelnek a következő irányelveknek és szabványoknak:

2006/42/EK, EN60745-1:2010, EN60745-2-5:2010

Ezek a termékek a 2014/30/EU és a 2011/65/EU irányelveknek is megfelelnek.

További tájékoztatásért forduljon a Black & Decker vállalathoz az alábbi címen vagy a kézikönyv végén megadott elérhetőségeken.

Az aláírás tulajdonosa a műszaki adatok összeállításáért felelős személy; nyilatkozatát a Black & Decker vállalat nevében adja.

R. Laverick

Műszaki igazgató

Black & Decker Europe, 210 Bath Road, Slough,

Berkshire, SL1 3YD

Egyesült Királyság

2016/07/19

Az Önhez legközelebb eső hivatalos márkaszervizt a kézikönyvben megadott helyi Black & Decker képviselő segítségével érheti el. Alternatív megoldásként a szerződött Black & Decker szervizek listája, illetve az eladásutáni szolgáltatásaink és ezek elérhetőségének részletes ismertetése a következő internetes címen érhető el:

www.2helpU.com

Kérjük, látogassa meg a www.blackanddecker.hu weboldalunkat, hogy regisztrálja az új BLACK+DECKER termékét, ill. hogy megismerje az új termékeinkkel és egyedi ajánlatainkkal kapcsolatos legújabb híreinket. A BLACK+DECKER márkával és termékválasztékunkkal kapcsolatos további tájékoztatást a www.blackanddecker.hu internetes címen találhat.

BLACK & DECKER JÓTÁLLÁSI JEGY ÉS JÓTÁLLÁSI FELTÉTELEK

Gratulálunk Önnek ennek az értékes Black & Decker készülék megvásárlásához.

Azon termékeinkre, amelyet fogyasztói szerződés keretében háztartási, hobby célra vásárolnak **24 hónap jótállást vállalunk**.

A termék iparszerű használatra nem alkalmas!

A jótállás a fogyasztó jogszabályból eredő jogait nem érinti.

1) A Stanley Black & Decker Hungary Kft. a jótállás, kellék- és termékszavatosság keretében végzett javításokat vagy a termék kicserélését 19/2014. (IV.29.) NGM rendelet és a 151/2003. (IX.22.) Kormányrendelet szerint végzi a jótállási idő, illetve a kellék- és termékszavatossági jogok érvényesíthetőségének teljes időtartama alatt.

- A fogyasztó jótállási igényét a jótállási jeggyel érvényesítheti, ezért kérjük azt őrizze meg.
- Vásárláskor a forgalmazónak (kereskedőnek) a jótállási jegyben fel kell tüntetnie a fogyasztási cikk azonosításra alkalmas megnevezését, típusát, gyártási számát, továbbá – amennyiben van ilyen – azonosításra alkalmas részeinek meghatározását, illetve a fogyasztó részére történő átadásának időpontját. A jótállási jegyet a forgalmazó (kereskedő) nevében eljáró személynek alá kell írnia és a kereskedés azonosítására alkalmas tartalmú (minimum cégnév, üzlet címe) bélyegzővel olvashatóan le kell bélyegezni. Kérjük, kísérelje figyelemmel a jótállási jegy megfelelő érvényesítését, mivel a kijelölt szervizeknél a jótállási igény csak érvényes jótállási jeggyel érvényesíthető. Amennyiben a jótállási jegy szabálytalanul került kiállításra, jótállási igényével kérjük forduljon a terméket az Ön részére értékesítő partnerünkhöz (kereskedőhöz). A jótállási jegy szabálytalan kiállítása vagy a fogyasztó rendelkezésére bocsátás elmaradása nem érinti a jótállási érvényességét. Kérjük, hogy a jótállási jegyben kívül a nyugtát vagy számlát is szíveskedjen megőrizni a gyorsabb és hatékonyabb ügyintézés érdekében, mert a szerződés megkötése az ellenérték megfizetését igazoló bizonylattal is bizonyítható.

c) Elvesztett jótállási jegyet csak a fogyasztói szerződés létrejöttét igazoló nyugta vagy számla ellenében tudunk pótolni!

2) **Nem terjed ki a jótállás:**

- amennyiben a hiba oka rendeltetésellenes, illetve a mellékelt magyar nyelvű használati kezelési útmutatóban foglaltaktól eltérő használat, átalakítás, szakszerűtlen kezelés, helytelen tárolás, elemi kár vagy egyéb a vásárlás után a fogyasztó érdekkörében keletkezett ok miatt következik be;
- amennyiben a terméket iparszerű (professzionális) célokra használták, kölcsönzési szolgáltatás nyújtásához használták fel (nem fogyasztói szerződés);
- azon alkatrészekre, amelyek esetében a meghibásodás a jótállási időn belüli rendeltetéseszerű használat mellett az alkatrészek természetes elhasználódása, kopása miatt következett be (így különösen: fűrészléc, fűrészlap, gyalukés, meghatószíj, csapágyak, szénkefe, csillagkerék);
- a készülék túlterhelése miatt jelentkező hibákra, amelyek a hajtómű meghibásodásához, vagy egyéb ebből adódó károkhoz vezetnek;
- a termék nem hivatalos szervizben történt javításából eredő hibákra;
- az olyan károsodásokra, amelyek nem eredeti Black & Decker kiegészítő készülékek és tartozékok használatából adódnak **amennyiben a szakszerviz bizonyítja, hogy a hiba a fenti okok valamelyikére vezethető vissza.**

3) A fogyasztó a kijavítás vagy csere iránti igényét a jótállási időn belül a kereskedőnél, illetve kijavítás iránti igényét a jótállási jegyben feltüntetett javítószolgálatnál is érvényesítheti.

Termékszavatossági igényét kérjük a jótállási jegyben feltüntetett gyártónak vagy forgalmazónak szíveskedjen bejelenteni.

- Nem számít bele a jótállási időbe a kijavítási időnek az a része, amely alatt a fogyasztó a terméket nem tudta rendeltetéseszerűen használni.
 - A terméknek a kicseréléssel vagy kijavítással érintett részére a jótállási idő újból kezdődik.
 - Ha a fogyasztási cikk a vásárlástól (üzembe helyezéstől) számított három munkanapon belül meghibásodik, a fogyasztó ezen időtartamon belül kérheti annak kicserélését feltéve, hogy a meghibásodás a rendeltetéseszerű használatot akadályozza. A hiba fennállásának, vagy a rendeltetéseszerű használatot akadályozó mérték megállapításához a kereskedő kérheti a szakszerviz közreműködését.
 - Amennyiben a jótállási igény bejelentését követően a kereskedő az igény teljesíthetőségéről azonnal nem tud nyilatkozni, úgy öt munkanapon belül kell értesítenie a fogyasztót az álláspontjáról.
 - Ha a kijavítás vagy a csere nem lehetséges, a fogyasztó választása szerint műszakilag és értékében hasonló készülék kerül felajánlásra, vagy a vételár arányos leszállítására kerül sor, avagy visszafizetésre kerül a vételár.
 - A termék hibája miatt a fogyasztó a forgalmazótól is követelheti a hiba kijavítását vagy a termék kicserélését a forgalomba hozataltól számított két év elteltéig (termékszavatosság).
- 4) A jótállás alapján történő javítás során a forgalmazónak, illetve a javítószolgálatnak (kereskedőnek) törekednie kell arra, hogy a kijavítást legfeljebb 15 napon belül megfelelő minőségben elvégezze, elvégeztesse.

A jótállás keretébe tartozó kijavítás vagy csere esetén a forgalmazó, illetve a javítószolgálat a jótállási jegyben köteles feltüntetni:

- a kijavítás iránti igény bejelentésének és a kijavításra történő átvétel időpontját,
- a hiba okát és a kijavítás módját;
- a termékfogyasztó részére történő visszaadásának időpontját,
- a kicserélés tényét és időpontját.

A termék meghibásodása esetén a fogyasztót az alábbi jogok illetik meg:

Elsősorban - választása szerint - kijavítást vagy kicserélést követelhet. A csereigény akkor megalapozott, ha a termék a fogyasztónak okozott jelentős kényelmetlenség nélkül, megfelelő minőségben és ésszerű határidőn belül, értékcsökkenés nélkül nem javítható ki, vagy nem kerül kijavításra.

Ha az előírt módon történő kijavításra, illetve kicserélésre vonatkozó kötelezettségének a forgalmazó nem tud eleget tenni, a fogyasztó – választása szerint – a vételár arányos leszállítását igényelheti, a hibát a forgalmazó költségére maga kijavíttathatja, vagy elállhat a szerződéstől (a hibás áru visszaszolgáltatásával egyidejűleg kérheti a nyugtán vagy számlán feltüntetett bruttó vételár visszatérítését). Jelentéktelen hiba miatt elállásnak nincs helye!

Kérjük, hogy a hiba felfedezését követő legrövidebb időn belül szíveskedjen azt a szervizben vagy a forgalmazónál bejelenteni. A kijavítást vagy kicserélést - a dolog tulajdonságaira és a fogyasztó által elvárható rendeltetésére figyelemmel - megfelelő határidőn belül, a fogyasztó érdekeit kímélve kell elvégezni.

Gyártó:	Forgalmazó:
Black & Decker Europe,	Stanley Black & Decker Hungary Kft
210 Bath Road, Slough,	1016. Budapest,
Berkshire, SL13YD,	Mészáros u. 58/B
Egyesült Királyság	

Fogyasztói jogvita esetén a fogyasztó a megyei (fővárosi) kereskedelmi és iparkamarák mellett működő békéltető testület eljárását is kezdeményezheti!

Kereskedő által a vásárlással egyidejűleg kitöltendő

Kereskedő neve és címe:

.....

A fogyasztási cikk megnevezése:.....

Típusa:

Gyártási száma:

Szerződéskötés és a termék fogyasztó részére történő átadásának dátuma:

..... P.H.

aláírás

Kereskedő által kitöltendő kicserélés esetén

A fogyasztó a hibás terméket valamennyi tartozékával átadta.

A kicserélés időpontja:

aláírás

A hibátlan terméket átvettem.

A kicserélt új termék átvételének időpontja:

fogyasztó aláírása

Kijavítás esetén a szerviz tölti ki:

1. javítás

A javítás iránti igény bejelentésének és a javításra átvétel időpontja:

.....

A bejelentett hiba oka és a javítás módja:

A fogyasztó részére történő visszaadás időpontja:

Amennyiben a termék nem javítható, a csereigény alapos: igen / nem (aláhúzással jelölendő)

..... P.H.

aláírás

3. javítás

A javítás iránti igény bejelentésének és a javításra átvétel időpontja:

.....

A bejelentett hiba oka és a javítás módja:

A fogyasztó részére történő visszaadás időpontja:

Amennyiben a termék nem javítható, a csereigény alapos: igen / nem (aláhúzással jelölendő)

..... P.H.

aláírás

2. javítás

A javítás iránti igény bejelentésének és a javításra átvétel időpontja:

.....

A bejelentett hiba oka és a javítás módja:

A fogyasztó részére történő visszaadás időpontja:

Amennyiben a termék nem javítható, a csereigény alapos: igen / nem (aláhúzással jelölendő)

..... P.H.

aláírás

4. javítás

A javítás iránti igény bejelentésének és a javításra átvétel időpontja:

.....

A bejelentett hiba oka és a javítás módja:

A fogyasztó részére történő visszaadás időpontja:

Amennyiben a termék nem javítható, a csereigény alapos: igen / nem (aláhúzással jelölendő)

..... P.H.

aláírás

Stanley Black & Decker Hungary Kft

Iroda	1016 Bp. Mészáros u 58/b.	Tel. 214-05-61	Fax. 214-69-35
--------------	----------------------------------	---------------------------------	---------------------------------

Központi Márkaszerviz

Elérhetőség		Tel/fax	
ROTEL Kft. Márkaszerviz	1163 Bp. (Sashalom) Thököly út 17.	403-22-60, 404-00-14, 403-65-33	service@rotelkft.hu www.rotelkft.hu
INOX Kereskedelmi és Szolgáltató Kft.	Szolnoki út 27-29. 6000 Kecskemét	+36 30 370 7033	szerviz@inox.hu www.inox.hu/

CZ ZÁRUČNÍ LIST

PL KARTA GWARANCYJNA

H JÓTÁLLÁSI JEGY

SK ZÁRUČNÝ LIST



CZ měsíců
H hónap

24

PL miesiące
SK mesiacov

CZ	Výrobní kód	Datum prodeje	Razítko prodejny Podpis
H	Gyári szám	A vásárlás napja	Pecset helye Aláírás
PL	Numer seryjny	Data sprzedaży	Stempel Podpis
SK	Číslo série	Dátum predaja	Pečiatka predajne Podpis

(CZ)

Adresy servisu
Band Servis
Klásterského 2
CZ-140 00 Praha 4
Tel.: 00420 244 403 247
Fax: 00420 241 770 167

Band Servis
K Pasekám 4440
CZ-76001 Zlín
Tel.: 00420 577 008 550,1
Fax: 00420 577 008 559
http://www.bandservis.cz

(H)

Black & Decker Központi
Garanciális-és Márkaszerviz
1163 Budapest
(Sashalom) Thököly út 17.
Tel.: 403-2260
Fax: 404-0014
www.rotelkft.hu

INOX Trading and
Manufacturing LLC
Szolnoki út 27-29.
6000 Kecskemét
Tel.: +36 30 370 7033
e-mail: szerviz@inox.hu
www.inox.hu/

(PL)

Adres serwisu centralnego
ERPATECH
ul. Bakaliowa 26
05-080 Mościska
Tel.: 022-8620808
Fax: 022-8620809

(SK)

Adresa servisu
Band Servis
Paulínska ul. 22
SK-91701 Trnava
Tel.: 00421 335 511 063
Fax: 00421 335 512 624

(CZ) Dokumentace záruční opravy	(PL) Przebieg napraw gwarancyjnych
(H) A garanciális javítás dokumentálása	(SK) Záznamy o záručných opravách

CZ	Číslo	Datum příjmu	Datum zakázky	Číslo zakázky	Závada	Razítko Podpis
H	Sorszám	Bejelentés időpontja	Javítási időpont	Javítási munkalapszám	Hiba jelleg oka	Pecset Aláírás
	Jótállás új határideje					
PL	Nr.	Data zgłoszenia	Data naprawy	Nr. zlecenia	Przebieg naprawy	Stempel Podpis
SK	Číslo dodávky	Dátum nahlásenia	Dátum opravy	Číslo objednávky	Popis poruchy	Pečiatka Podpis