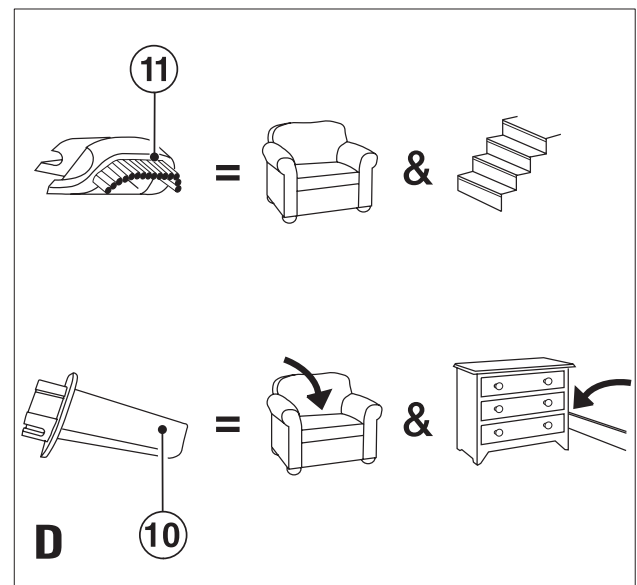
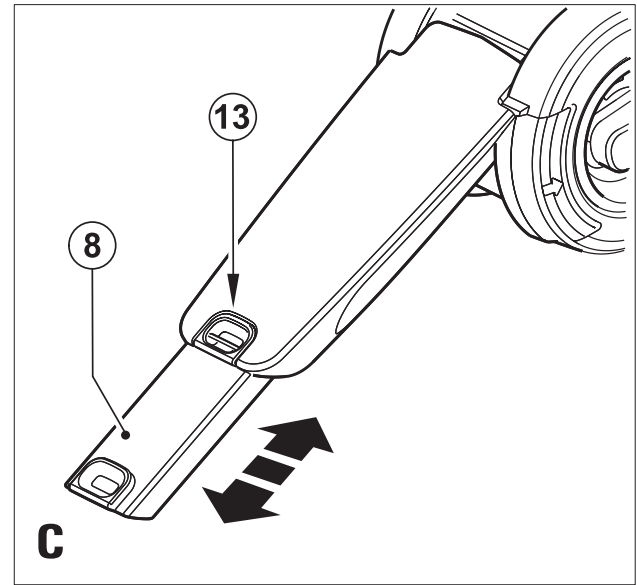
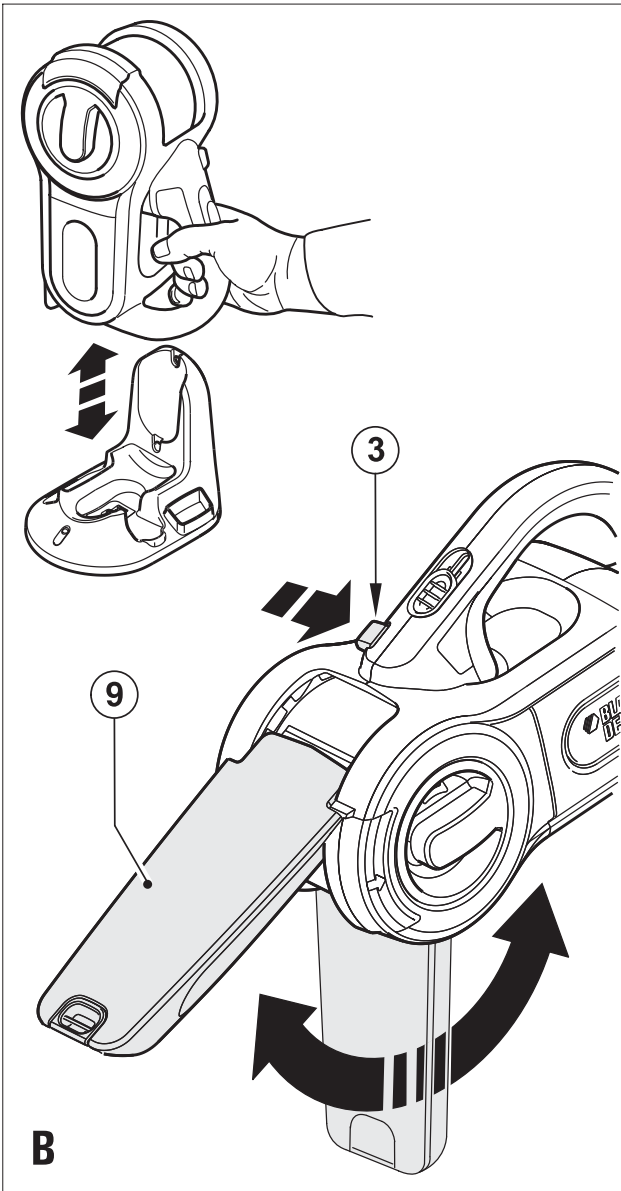
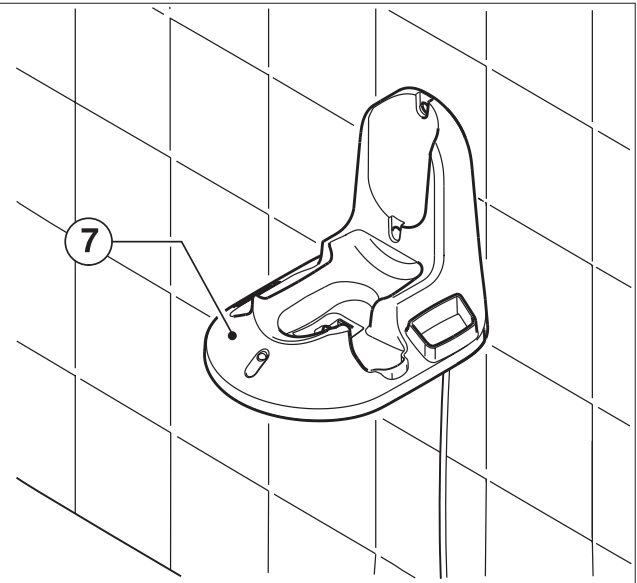
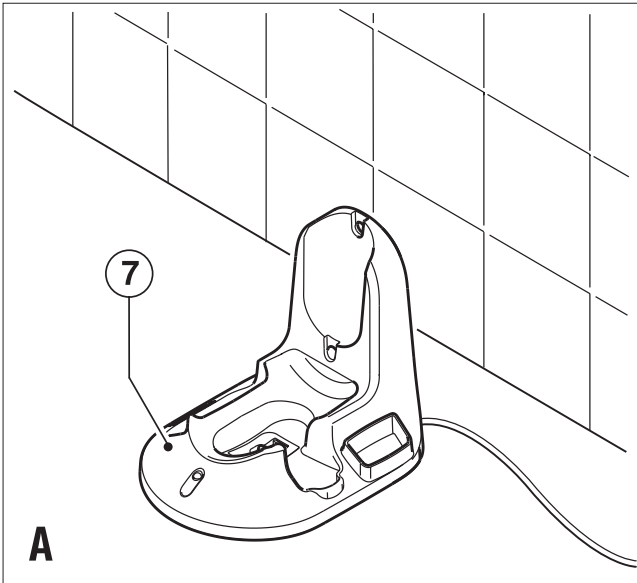
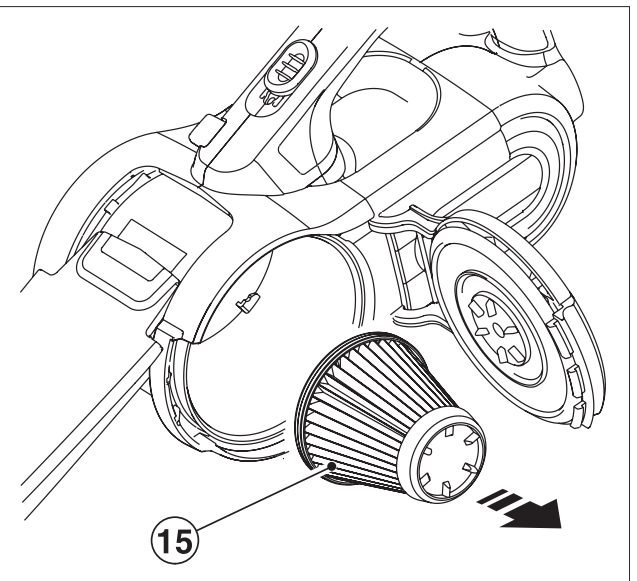
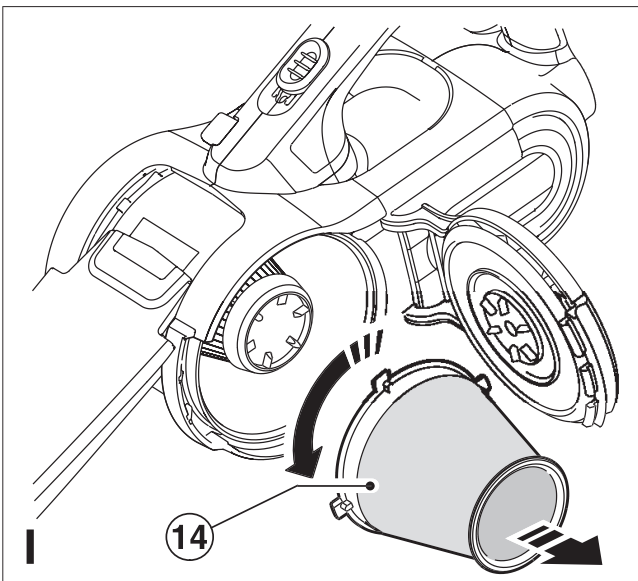
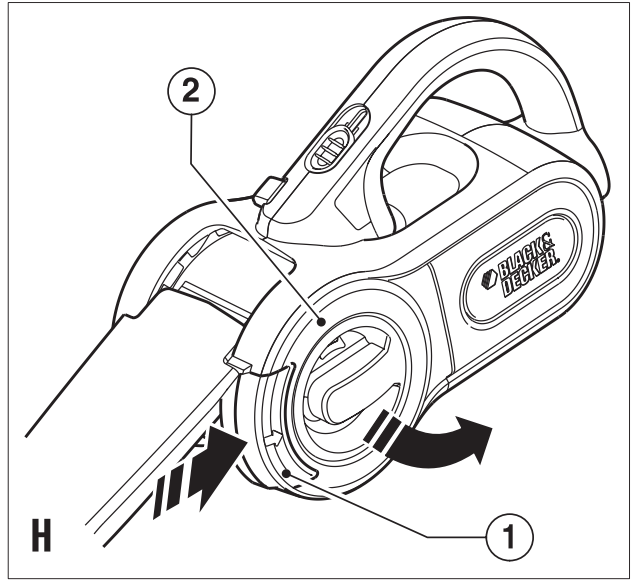
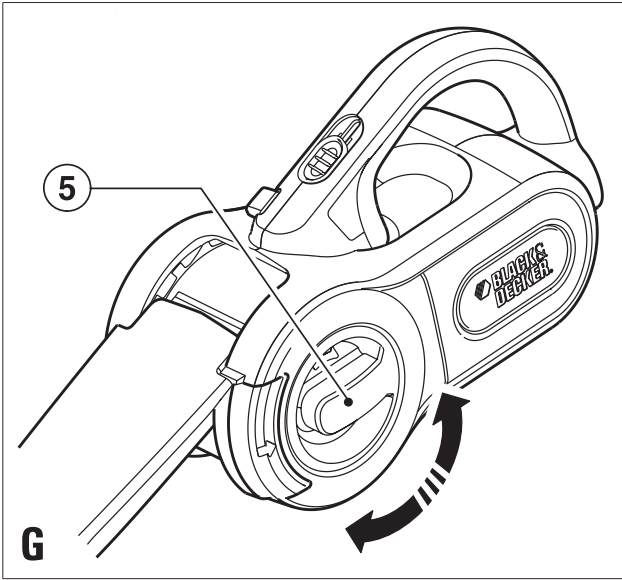
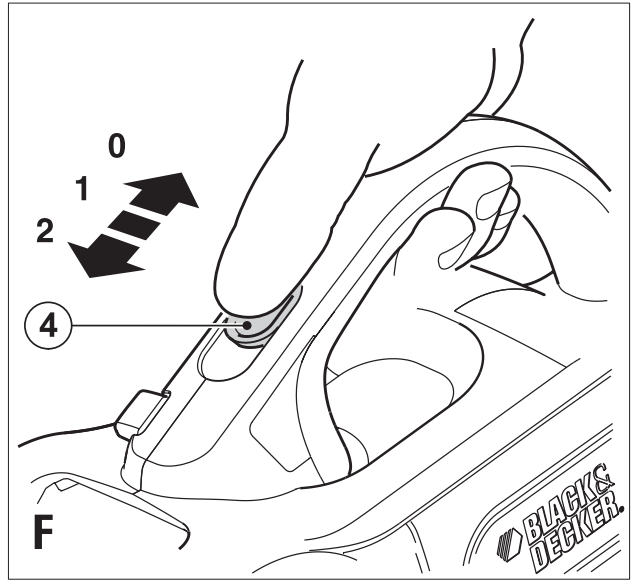
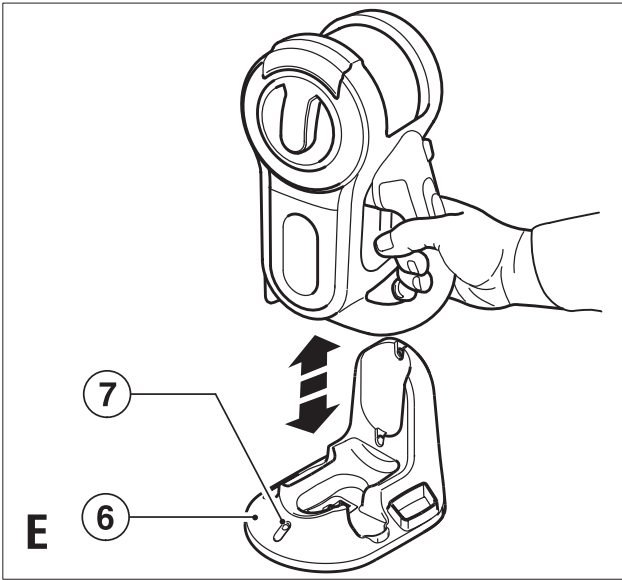
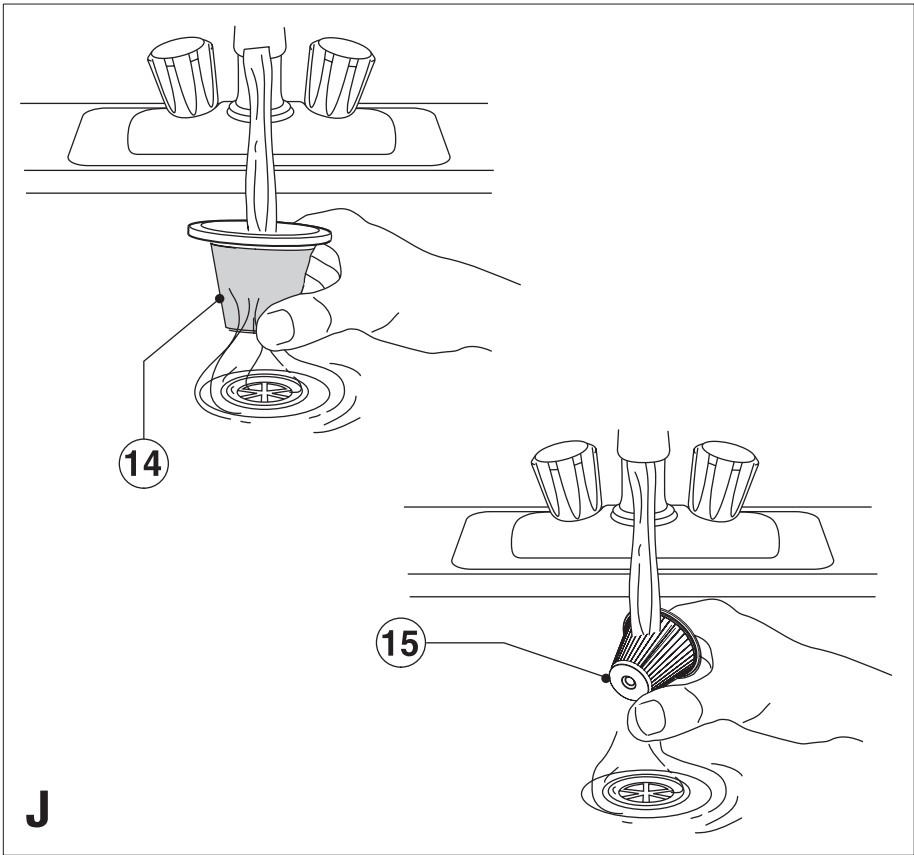


**A kéziszerszám
iparszerű használatra
nem ajánlott.**







Rendeltetészerű használat

Szívből gratulálunk új Black & Decker Dustbuster® Kézi Porszívójához. A morzsaporszívót könnyű száraz porszívásra terveztük. Ez a készülék csak háztartási felhasználásra alkalmas, ipari alkalmazása tilos.

Konstrukció és Szabadalom

European Patent Application Number EP 05255024.1
European Community Design Registration Numbers:
423322-0001, 423322-0002 and 423322-0003

Általános biztonságtechnikai előírások

Figyelem! Akkumulátoros szerszámok használatakor mindig tartsa be az alábbi alapvető biztonsági rendszabályokat, így elkerülheti a tűzveszély, az akkufolyadék-szivárgás, a személyi sérülések és az anyag károsodásának lehetőségét.

- Figyelmesen olvassa el a kezelési útmutatót a gép üzembe helyezése előtt.
- Az Ön biztonsága érdekében csak olyan tartozékot, feltétet és kiegészítő berendezést használjon, melyet a kezelési utasítás ajánl. A készülék csak a rendeltetészerű használat fejezetben leírt területen használható. Minden ettől eltérő tartozék és alkalmazási terület személyi sérülés okozója lehet.
- Kérjük, gondosan őrizze meg a kezelési útmutatót, hogy a későbbiekben is bármikor utánanézhessen a géppel kapcsolatos összes információknak.

A készülék használata

- Ne használja a porszívót folyadék vagy más tűzveszélyes anyag felszívására.
- Ne használja a készüléket víz közelében.
- Ne mártsa a porszívót vízbe.
- Ne használja a porszívót éles tárgyak felszívására, amelyek károsíthatják a filtert vagy más részeket.
- Soha ne a kábelnél fogva húzza ki a villásdugót a konnektorból. Tartsa távol a kábelt éles szélektől, védje olajtól és hőtől.

Használat után

- Áramtalanítsa a töltőkészüléket, mielőtt elkezdi a tisztítást.
- Ha nem használja a készüléket, tartsa száraz, gyermekek elől gondosan elzárt helyen.

Ellenőrzés és javítás

- Használat előtt mindig ellenőrizze a készüléket. Vizsgálja meg, hogy a mozgó részek megfelelően működnek-e, nincsenek-e akadályoztatva. Ellenőrizze a részegységeket, esetleg előforduló töréseit, a kapcsoló sérüléseit és minden olyan rendellenességet, ami befolyásolhatja a készülék használatát.
- Ne használja a gépet, ha valamelyik alkatrésze sérült. Ne használja a gépet, ha a kapcsoló nem működőképes.
- A sérült vagy hibás alkatrészek javítását vagy cseréjét csak a kijelölt szakszervizek végezhetik.
- Rendszeresen ellenőrizze a töltőkészülék hálózati kábelét. Ha a kábel sérült, előírás szerint

le kell cseréltetni valamelyik Black & Decker szakszervizben.

- Soha ne kísérelje meg eltávolítani vagy kicserélni a készülék bármely más részét, mint ami a kezelési utasításban szerepel.

Akkumulátor és töltő

- Ne kísérletezzen az akkumulátor és a töltő felnyitásával.
- Ne hagyja szabadban az akkumulátort és a töltőt, óvja az esőtől. Ne használja nyirkos, nedves környezetben.
- Tilos az akkut tűzbe dobni!

Elektromos biztonság

Az Ön töltőkészüléke speciális feszültségen üzemel. Használat előtt mindig ellenőrizze, hogy a hálózati feszültség megfelel-e a készülék adattábláján feltüntetettnek! Soha ne próbálja a töltőegységet helyettesíteni egy normál hálózati csatlakozóval.

Jelzések a töltőn



Az Ön készüléke kettősszigetelésű, ezért a földelés nem szükséges.



Hibaáram védelemmel ellátott transzformátor. A hálózati áramellátástól a transzformátor F kimenet elektromosan védve van.



A töltő automatikusan kikapcsolódik, ha a környezeti hőmérséklet túl magasra szökik. Így a töltő üzemképtelen lesz. Csatlakoztassa le a töltőbázist a hálózati áramforrásról, és vigye a legközelebbi szervizállomásra.



A készülék használata csak belső térben megengedett!

Leírás

1. Kioldófül a portartály ajtajához
2. Portartály ajtó
3. Szívóorr rögzítő gomb
4. Kétsebességes Üzemi (be/ki) kapcsoló
5. Szűrő tisztítókerék (csak CV9605S típusnál)
6. Töltés kijelző
7. Töltőállomás
8. Szívóorr kiegészítőcső
9. Szívóorr

D ábra

10. Résszívó feltét (opcionális, külön megvásárolható, lásd a csomagolást)
11. Kefe feltét (a készülék aljában tárolható)

Felszerelés

A töltőállomás falra szerelése (A ábra)

A töltőállomást egy munkalapra vagy a falra felszerelve lehet használni, ami kényelmes tárolást és töltési helyet biztosít a készüléknek.

Ha falra rögzíti a töltőállomást, a fal típusának és a készülék súlyának megfelelő rögzítési módot válasszon.

Összeszerelés

A szívóorr beállítása (B és C ábra)

- A szívóorr (9) a készülék alatt behajtvá tárolható. Porszívózáshoz, emelje fel a készüléket a töltőállomásról.
- Nyomja be a szívóorr rögzítő gombot (3) és fordítsa a szívóorrot a kívánt pozícióba.
- Engedje el a szívóorr rögzítő gombot a szívóorr pozícióban való rögzítéséhez.
- A szívóorr kiegészíthető a kiegészítőcső (8) kihúzásával, amíg rögzül a pozíciójában.
- A kiegészítőcső visszahúzható a gomb (13) megnyomásával, és a cső szívóorrba való visszatolásával.
- A szívóorrot vissza kell állítani a tároló pozíciójába – a készülék alá fordítva – használat után, és miközben tölti a készüléket.

Tartozékok felhelyezése (D ábra)

Ezek a modellek a következő tartozékokkal rendelkezhetnek:

- Résszívó feltét (10) a nehezen elérhető helyekhez (külön megvásárolható).
- Kefe feltét (11) bútorszövetekhez és lépcsőkhöz.

A tartozékok felhelyezéséhez, járjon el a következőképpen:

- Vegye ki a feltétet a készülékből.
- Helyezze a megfelelő feltétet a készülék elején található szívónyílásba.

A készülék használata

- Az első használat előtt az akkumulátort legalább 16 órán át kell tölteni.
- Helyezze a készüléket a töltőállomásra, ha nincs használatban.

Az akkumulátor töltése (E ábra)

- Ellenőrizze, hogy a készülék ki legyen kapcsolva. Az akkumulátor nem fog feltöltődni, ha az üzemi kapcsoló „be” állásban van.
- Helyezze a készüléket a töltőállomásra (7) az ábra szerint.
- Csatlakoztassa a töltőt a főáramforrásra.

A töltés kijelző (6) világítani fog.

- Hagyja a készüléket a töltőre csatlakoztatva legalább 16 órán át.

Töltés alatt a töltő felmelegedhet. Ez normális jelenség, nem hibára utaló jel. A készüléket korlátlan ideig hagyhatja a töltőre csatlakoztatva. A töltés kijelző (6) addig fog világítani, amíg a készülék az áram alatt lévő töltőállomásra van illesztve.

Figyelem! Ne töltsön fel akkumulátort 4°C alatti, és 40°C fölötti környezeti hőmérsékleten. Az ajánlott töltési hőmérséklet: körülbelül 24°C.

A készülék be- és kikapcsolása (F ábra)

- A készülék bekapcsolásához csúsztassa az üzemi kapcsolót (4) előre 1. pozícióba.
- Teljes szívóteljesítményhez, csúsztassa az üzemi kapcsolót (4) előre 2. pozícióba.
- A készülék kikapcsolásához csúsztassa az üzemi kapcsolót (4) hátra 0 pozícióba.

Szívóerő optimalizálása (G-I ábra)

A szívóerő optimalizálása érdekében használat alatt a szűrőt rendszeresen tisztítani kell.

- Forgassa el a kereket (5) egy pár fordulattal, így kitisztíthatja a szűrőket (14 és 15) eltömítő port.

Tisztítás és karbantartás

Figyelem! Rendszeresen tisztítsa ki a szűrőket (14 és 15).

A portartály és a szűrők tisztítása (H - J ábra)

A filterek újrahasználhatók és rendszeres tisztításra szorulnak.

- Nyomja be a kioldó fület (1) és nyissa ki a portartály ajtaját (2) (H ábra).
- Ürítse és tisztítsa ki a portartályt.
- Távolítsa el a szűrőket (14 és 15) úgy, hogy az óramutató járásával ellentétes irányba forgatja őket (I ábra).
- Egy kefével távolítsa el a beszorult port a szűrőkből.
- Mossa ki a szűrőket meleg, szappanos vízben (J ábra).
- Ellenőrizze, hogy a szűrők teljesen megszáradtak-e.
- Helyezze vissza a filtereket (14 és 15) a készülékre úgy, hogy az óramutató járásával megegyező irányba forgatja őket addig, amíg a helyükre rögzülnek.
- Csupkja be a portartály ajtaját (2). Ellenőrizze, hogy a kioldó fül (1) bekattan-e a helyére.

Figyelem! Soha ne használja a készüléket filterek nélkül. Optimális tisztítási eredmény csak tiszta szűrőkkel és üres portartállyal érhető el. Ha kikapcsolás után por kezd hullani a gépből, ez azt jelzi, hogy a portartály tele van, ilyenkor ki kell üríteni.

Szűrők cseréje

A szűrőket legalább 6-9 havonta ki kell cserélni, vagy ha elkopott, illetve ha sérült. Pótszűrő a Black & Decker szakkereskedésekben kapható (katalógus száma: VF50).

- Távolítsa el a régi szűrőket a fent leírtak szerint.
- Helyezze be az új szűrőket a fent leírtak szerint.

Környezetvédelem



Elkülönített begyűjtés. Ezt a készüléket el kell különíteni a normál háztartási hulladéktól.

Egy napon, mikor készüléke eléri technikai élettartamának végét, vagy nincs további szüksége rá, gondoljon a környezetvédelemre. A terméket a normál háztartási hulladéktól elkülönítve kell megsemmisíteni.



Az elhasznált termékek és csomagolások elkülönített begyűjtése lehetővé teszi, ezek újrahasznosítását. Újrahasznosított vagy újra feldolgozott anyagok segítségével a környezetszennyezés, illetve a nyersanyagok iránti igény nagymértékben csökkenthető.

A helyi előírások rendelkezhetnek az elektromos készülékek háztartási hulladéktól elkülönített begyűjtéséről, helyhatósági hulladéklerakó helyeken vagy a kereskedők által új termék megvásárlásakor.

Black & Decker termékeire az élettartamuk lejártával visszavételi lehetőséget kínál. Ez a szolgáltatás ingyenes. Ha igénybe veszi ezt a szolgáltatást, kérjük, juttassa el készülékét a legközelebbi Black & Decker szervizbe, melyekről a Magyarországi Képviseletnél érdeklődhét. A szervizzel kapcsolatban a következő Internet oldalon is felvilágosítást kaphat: www.2helpU.com.

Műszaki adatok

| | | PV1205 | PV1405 |
|------------|----------|---------|---------|
| | | PV1205B | PV1405N |
| | | PV1205N | |
| Feszültség | V_{DC} | 12.0 | 14.4 |
| Súly | kg | 1,6 | 1.7 |

Töltőkészülék

| | | |
|--------------------|----------|-----|
| Felvett feszültség | V_{AC} | 230 |
| Töltési idő Kb. | óra | 16 |
| Súly | kg | 0.5 |

EU-TANÚSÍTÁS



PV1205/PV1205B/PV1205N/PV1405/PV1405N

A Black & Decker tanúsítja, hogy ezek a készülékek megfelelnek a következő irányelveknek és szabványoknak: 89/336/EEC, 73/23/EEC, EN 55014, EN 60335.

| | |
|--|------------------------|
| Hangnyomásszint L_{pA} | 76 dB(A) |
| Hangteljesítmény szint L_{WA} | 85 dB(A) |
| Súlyozott effektív rezgés gyorsulás | < 2,5 m/s ² |
| Hangnyomásszint toleranciafaktor K_{pA} | 3 dB(A) |
| Hangteljesítmény szint toleranciafaktor K_{WA} | 3 dB(A) |

Kevin Hewitt
 Director of Consumer
 Engineering
 Spennymoor, County Durham
 DL16 6JG, United Kingdom
 10-03-2006

Garancia határozat

A következő meghibásodások esetén a garancia kizárt:

- Elhasznált, illetve károsodott kések, és a hálózati kábel. Azok az alkatrészek, amelyek a normál használat során elkopnak.
- Azok a meghibásodások, amelyek a szakszerűtlen kezeléssel eredtek.
- Azok a hibák, amelyek a kezelési útmutató be nem tartásából eredtek.

Kizárólag csak eredeti Black & Decker tartozékok és alkatrészek alkalmazhatók. Ellenkező esetben teljesítménycsökkenés léphet fel, és a gép elveszti a garanciát. Ha garanciális igénye van, feltétlen mellékelje a jótállási jegyet, és a vásárlási okmányokat (számlát).

BLACK & DECKER GARANCIÁLIS FELTÉTELEK

Gratulálunk Önnek ennek az értékes Black & Decker készülék megvásárlásához.

Azon termékeinkre, amelyet fogyasztói használat keretében háztartási, hobby célra vásárolnak **24 hónap jótállást biztosítunk.**

A termék iparszerű használatra nem alkalmas!

A jótállás a fogyasztó törvényből eredő jogait nem érinti.

1) Black & Decker kötelezettséget vállal arra, hogy a garanciális javításokat a 49/2003. (VII. 30.) GKM és a 151/2003 (IX.22.) sz. Korm. rend. szerint végzi.

- a) A fogyasztó jótállási igényét a jótállási jeggyel érvényesítheti, ezért azt őrizze meg.
- b) Vásárláskor az eladónak a garanciakártyán fel kell tüntetnie a vásárlás időpontját, a termék típusát vagy termékkódját, a kereskedés nevét, címét pedig a jótállási jegyre rá kell bélyegezni. Ennek alapján szerez jogosultságot a vevő a garancia időn belüli ingyenes garanciális javításra.
- c) Jótállási javítást csak érvényes jótállási jegy alapján végezhetnek a kijelölt szervizek.
- d) A jótállási jegyen történt bármilyen javítás, törlés vagy átírás, valótlan adatok bejegyzése, a jótállási jegy érvénytelenségét vonja maga után.
- e) Elveszett jótállási jegyet csak a vásárlási számla felmutatásával, térítés ellenében tudunk pótolni!
- f) A jótállási jegy szabálytalan kiállítása vagy a fogyasztó részére történő átadásának elmaradása nem érinti a jótállási kötelezettségvállalás érvényességét.

2) Nem terjed ki a garancia:

- a) Ha a hiba rendeltetésellenes használat, átalakítás, szakszerűtlen kezelés, helytelen tárolás, elemi kár vagy egyéb, vásárlás után keletkezett okból következett be.
(A rendeltetéssel ellentétes használat elkerülése céljából a termékhez magyar nyelvű vásárlói tájékoztatót mellékelünk és kérjük, hogy az abban foglaltakat saját érdekében tartsa be!)
- b) Az olyan károsodásokra, amelyek a szerszámok iparszerű (professzionális), közületi, valamint kölcsönzési felhasználása miatt keletkeztek.
- c) Azon alkatrészekre, amelyeknél a meghibásodás garanciaidőn belül a helyes kezelés, karbantartás szerinti rendeltetészerű üzemeltetés mellett az alkatrészek természetes elhasználódása, kopása következtében állt elő. *(ezek a következők: megmunkáló szerszámok pl. vágószerszám, fűrészlánc, fűrészlap, gyalukés stb. továbbá: meghajtósíj, csapágy, szénkefe, csillagkerék kpl.)*

- d) A készülék túlterhelése miatt jelentkező hibákra, amelyek a hajtómű meghibásodásához, vagy egyéb ebből adódó károkhoz vezetnek.
- e) A termék nem hivatalos szervizben történt javításából eredő hibákra.
- f) Az olyan károsodásokra, amelyek nem eredeti Black & Decker kiegészítő készülékek és tartozékok használatából adódnak.

3) A fogyasztó a kijavítás iránti igényét a forgalmazónál, illetve a jótállási jegyen feltüntetett javítószolgálatnál érvényesítheti.

- Meghosszabbodik a jótállási idő a kijavítási idő azon részével, amely alatt a fogyasztó a terméket nem tudta rendeltetészerűen használni.
- A jótállási és szavatossági jogok érvényesíthetőségének határidején belül a terméknek vagy jelentősebb részének kicserélése (kijavítása) esetén a kicserélt (kijavított) termékre (termékrészre) 12 hónap jótállást biztosítunk.
Ezek a következők: motor illetve állórész, forgórész, elektronika.
- Ha a fogyasztási cikk a vásárlástól (üzembe helyezéstől) számított három munkanapon belül meghibásodik, a fogyasztó kérheti annak kicserélését feltéve, hogy a meghibásodás a rendeltetészerű használatot akadályozza.
Ha a csere nem lenne lehetséges, műszakilag hasonló készülék kerül felajánlásra, vagy visszafizethető a vételár.

Amennyiben a hiba keletkezése, ténye, jellege, (pl. rendeltetésellenes használat, stb.) miatt vita merül fel, a Fogyasztó szakvéleményt kérhet a Fogyasztóvédelmi Főfelügyelőségtől. A szakvélemény térítésköteles és nem kötelező érvényű a Forgalmazó számára.

4) Garanciális javítás esetén a szerviznek a garanciakártyán az alábbi adatokat kell feltüntetnie:

- a garanciális igény bejelentésének dátumát,
- a hiba rövid leírását,
- a javítás módját és időtartamát,
- a készülék visszaadásának időpontját,
- javítás időtartamával meghosszabbított új garanciaidőt.

5) Arra törekszünk, hogy szervizhálózatunkon keresztül kiváló javítószolgálatot, zökkenőmentes alkatrészellátást, és széles tartozékpalettát biztosítsunk.

6) A fogyasztót a Polgári Törvénykönyvről szóló 1959. évi IV. törvény 306-310. §-ában, valamint a 49/2003. (VII. 30.) GKM rendeletben meghatározott jogok illetik meg.

Gyártó:
Black & Decker GmbH
D – 65510 Idstein/Ts
Black & Decker str. 40.

Importőr/ Forgalmazó:
Erfaker Kft.
1158. Budapest,
Késmárk u. 9.

BLACK & DECKER ORSZÁGOS SZERVÍZHÁLÓZAT

**Black & Decker KÖZPONTI
MÁRKASZERVIZ
ROTEL KFT
1163 Budapest
(Sashalom) Thököly út 17.
Tel/Fax: 403-2260
404-0014**

Black & Decker GmbH
Magyarországi Ker. Képviselet
1016 Budapest
Galeotti u. 5.
Tel.: 214-0561
Fax: 214-6935

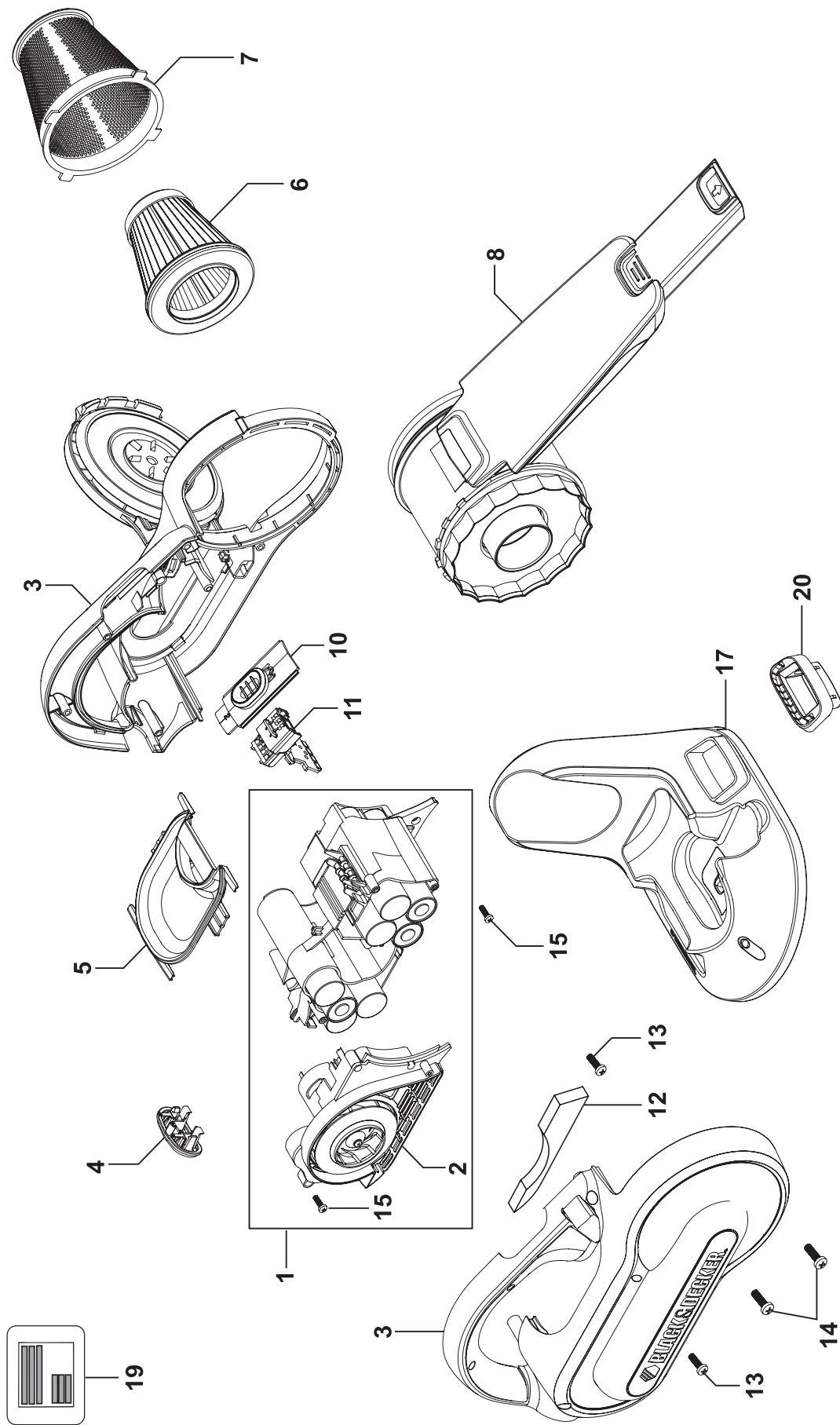
IMPORTŐR:
ERFAKER KFT
1158 Budapest
Késmárk u.9.
Tel./fax: 417-6801

| Város | Szervizállomás | Cím | Telefon |
|------------------|-------------------------|--------------------------|----------------|
| Baja | Mofüker Kft. | 6500, Szegedi út 9. | 79/323-759 |
| Cegléd | Megatool Kft. | 2700, Széchenyi út 4. | 53/311-284 |
| Debrecen | Spirál ,96 Kft. | 4024, Nyugati út 5-7. | 52/442-198 |
| Dorog | Tolnai Szerszám Kft. | 2510, Heine u.8. | 33/431-679 |
| Hajdúböszörmény | Villforr szerszámüzlet | 4220, Balthazar u. 26. | 52/561-135 |
| Kaposvár | Kaposvári Kiszgépjavitó | 7400, Fő u.30. | 82/318-574 |
| Kecskemét | Németh József | 6000, Jókai u.25. | 76/324-053 |
| Kiskunfélegyháza | Elektro-Mercator | 6100, Kossuth u.16. | 76/462-058 |
| Nagykanizsa | Új-Technika Kft. | 8800, Teleki út 20. | 93/310-498 |
| Nyíregyháza | Charon Trade | 4040, Kállói út 85/b | 42/460-154 |
| Nyíregyháza | Tóth Kiszgépszerviz | 4040, Vasgyár u.2/f | 42/504-082 |
| Pécs | Elektrió Kft. | 7623, Szabadság u.28. | 72/555-657 |
| Sopron | Profi I Motor Bt. | 9400, Baross út 12. | 99/511-626 |
| Szeged | Csavarker szerszámüzlet | 6721, Brüsszeli krt.16. | 62/422-395 |
| Szeged | Edison Üzlet-Szerviz | 6722, Török u.1/a | 62/426-833 |
| Székesfehérvár | Kiszgépcenter Bt. | 8000, Széna tér 3. | 22/340-026 |
| Szolnok | WALTEX- DUÓ Kft. | 5000, Ady Endre út 39 | 56/376-841 |
| Szombathely | Rotor Kft. | 9700, Vasút u.29. | 94/317-579 |
| Tápiószecső | Ács Imre | 2251, Pesti út 46. | 29/446-615 |
| Zalaegerszeg | Taki-Tech Szerviz | 8900, Pázmány Péter u.1. | 92/311-693 |



PV1200* - PV1400*

TYP.
1



E14690

www.2helpU.com

01-03-06

©

CZ ZÁRUČNÍ LIST

PL KARTA GWARANCYJNA

H JÓTÁLLÁSI JEGY

SK ZÁRUČNÝ LIST



**BLACK &
DECKER**®

CZ měsíců
H hónap

24

PL miesiący
SK mesiacov

| | | | |
|-----------|---------------|------------------|-----------------------------|
| | | | |
| CZ | Výrobní kód | Datum prodeje | Razítko prodejny Podpis |
| H | Gyári szám | A vásárlás napja | Pecsét helye Aláírás |
| PL | Numer seryjny | Data sprzedaży | Stempel Podpis |
| SK | Číslo série | Dátum predaja | Pečiatka predajne Podpis |
| | | | |
| | | | |
| | | | |

(CZ)

Adresy servisu
Band Servis
Klásterského 2
CZ-14300 Praha 4
Tel.: 244 403 247
Fax: 241 770 167

Band Servis
K Pasekám 4440
CZ-76001 Zlín
Tel.: 577 008 550/551
Fax: 577 008 559
<http://www.bandservis.cz>

(H)

Black & Decker Központi
Garanciális-és Márkaszerviz
1163 Budapest
(Sashalom) Thököly út 17.
Tel.: 403-2260
Fax: 404-0014

(PL)

Adres serwisu centralnego
ERPATECH
ul. Obozowa 61
01-418 Warszawa
Tel.: 022-8620808
Fax: 022-8620809

(SK)

Adresa servisu
Band Servis
Paulínska ul. 22
SK-91701 Trnava
Tel.: 033/55 11 063
Fax: 033/55 12 624

(CZ) Dokumentace záruční opravy

(PL) Przebieg napraw gwarancyjnych

(H) A garanciális javítás dokumentálása

(SK) Záznamy o záručných opravách

| CZ | Číslo | Datum příjmu | Datum zakázky | Číslo zakázky | Závada | Razítko Podpis |
|----|------------------------|----------------------|------------------|--------------------------|---------------------|--------------------|
| H | Sorszám | Bejelentés időpontja | Javítási időpont | Javítási munkalapszám | Hiba jelleg oka | Pecset Aláírás |
| | Jótállás új határideje | | | | | |
| PL | Nr. | Data zgłoszenia | Data naprawy | Nr. zlecenia | Przebieg naprawy | Stempel Podpis |
| SK | Číslo dodávky | Dátum nahlásenia | Dátum opravy | Číslo objednávky | Popis poruchy | Pečiatka Podpis |
| | | | | | | |
| | | | | | | |
| | | | | | | |
| | | | | | | |
| | | | | | | |
| | | | | | | |