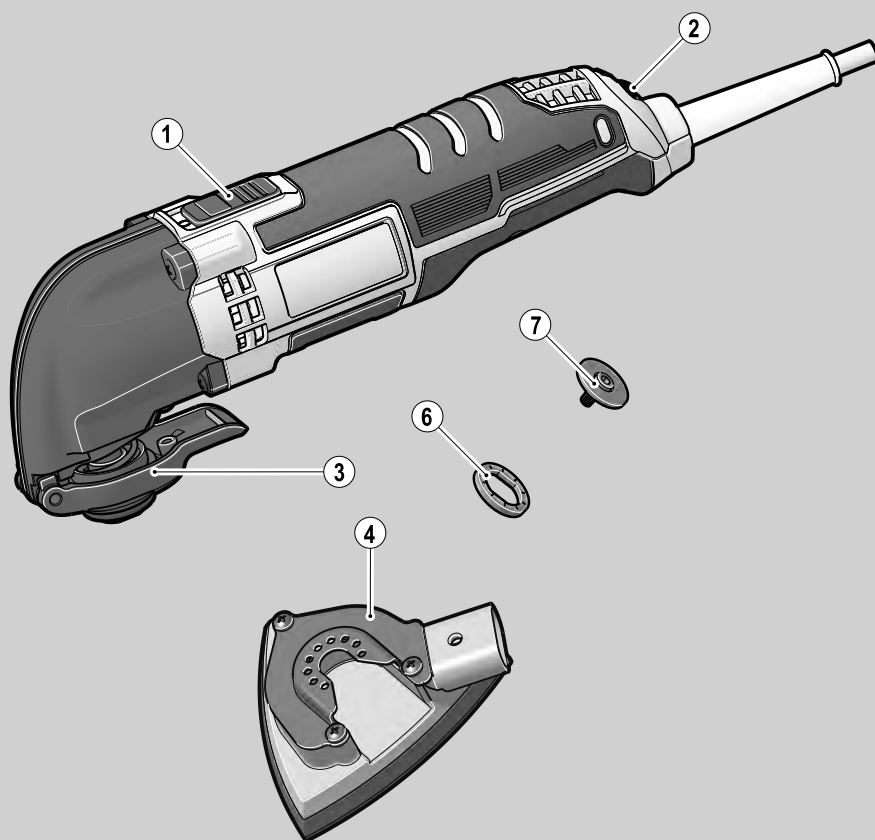


# BLACK & DECKER®



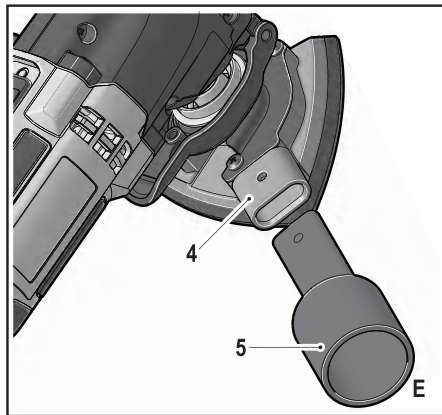
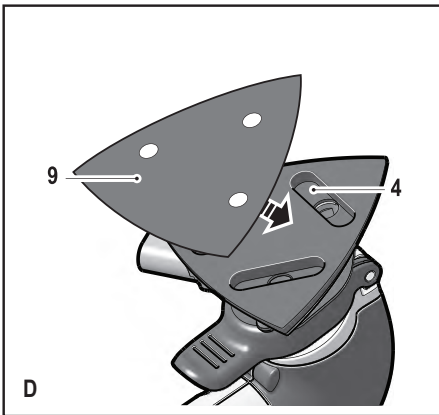
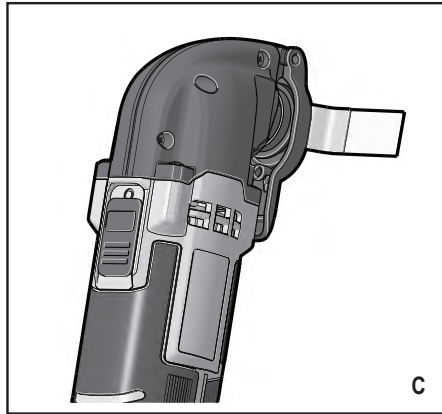
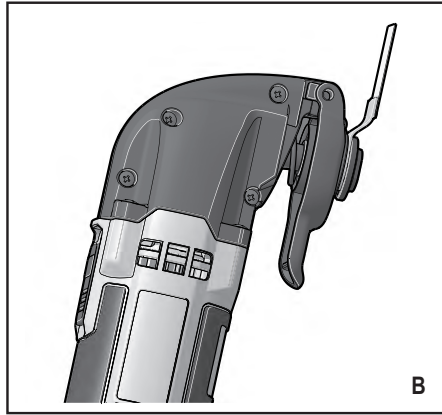
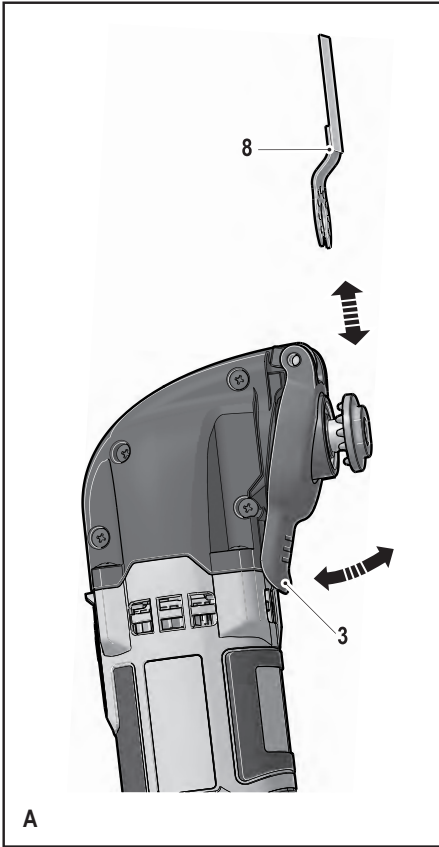
**Upozornění !**  
**Určeno pro kutily.**

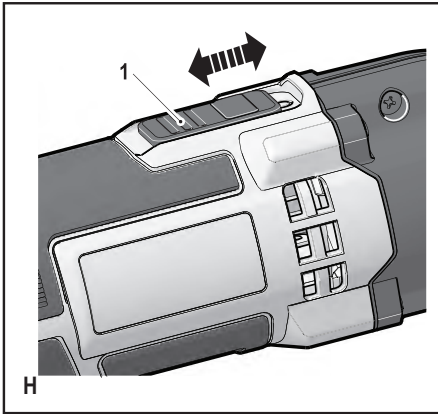
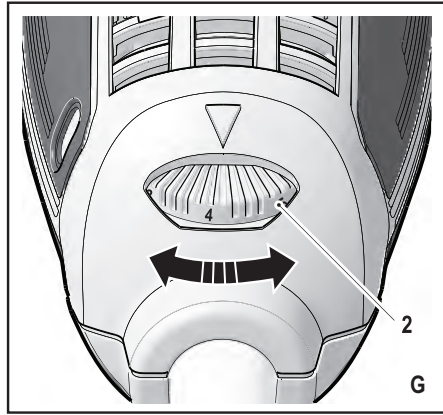
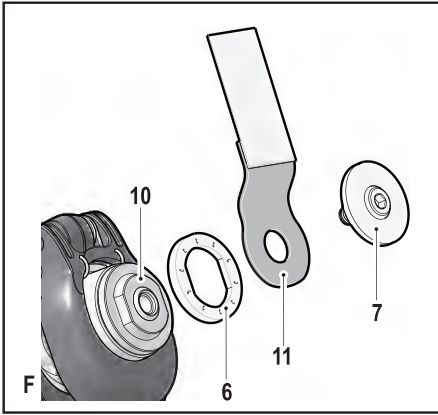
588777 - 48 CZ

Přeloženo z původního návodu

[www.blackanddecker.eu](http://www.blackanddecker.eu)

**MT250**





## Použití výrobku

Vaše oscilační nářadí Black & Decker je určeno k různým aplikacím v domácnosti, jako například k broušení. Je také vhodné k řezání materiálů ze dřeva, plastu, sádry, barevných kovů a upevňovacích prvků (např. netvrzené hřebíky, spony), opracování poddajných dlaždic a škrábání malých ploch. Toto nářadí je určeno pouze pro spotřebitelské použití.

## Bezpečnostní pokyny

### Všeobecné bezpečnostní pokyny pro práci s elektrickým nářadím



**Varování!** Přečtete si všechny bezpečnostní výstrahy a pokyny. Nedodržení níže uvedených pokynů může mít za následek úraz elektrickým proudem, vznik požáru nebo vážné poranění.

**Veškerá bezpečnostní varování a pokyny uschovejte pro případné další použití.** Termín „elektrické nářadí“ ve všech upozorněních odkazuje na vaše nářadí napájené ze sítě (je opatřeno napájecím kabelem) nebo nářadí napájené baterií (bez napájecího kabelu).

1. **Bezpečnost v pracovním prostoru**
  - a. **Pracovní prostor udržujte čistý a dobře osvětlený.** Přeplněný a neosvětlený pracovní prostor může vést k způsobení úrazů.
  - b. **Nepracujte s elektrickým nářadím ve výbušném prostředí, jako jsou například prostory s výskytem hořlavých kapalin, plynů nebo prašných látek.** V elektrickém nářadí dochází k jiskření, které může způsobit vznícení hořlavého prachu nebo výparů.
  - c. **Při práci s elektrickým nářadím zajistěte bezpečnou vzdálenost dětí a ostatních osob.** Rozptýlování může způsobit ztrátu kontroly nad nářadím.
2. **Elektrická bezpečnost**
  - a. **Zástrčka napájecího kabelu nářadí musí odpovídat zásuvce.** Zástrčku nikdy žádným způsobem neupravujte. Nepoužívejte u uzemněného elektrického nářadí žádné upravené zástrčky. Neupravované zástrčky a odpovídající zásuvky snižují riziko vzniku úrazu elektrickým proudem.
  - b. **Nedotýkejte se uzemněných povrchů, jako jsou například potrubí, radiátory, elektrické sporáky a chladničky.** Při uzemnění vašeho těla vzrůstá riziko úrazu elektrickým proudem.
  - c. **Nevystavujte elektrické nářadí dešti nebo vlhkému prostředí.** Vnikne-li do elektrického nářadí voda, zvýší se riziko úrazu elektrickým proudem.
  - d. **S napájecím kabelem zacházejte opatrně. Nikdy nepoužívejte napájecí kabel k přenášení nebo posouvání nářadí a netahujte za něj, chcete-li nářadí odpojit od elektrické sítě. Zabraňte kontaktu kabelu s mastnými, horkými a ostrými předměty nebo pohyblivými částmi.** Poškozený nebo zauzlený napájecí kabel zvyšuje riziko úrazu elektrickým proudem.
  - e. **Při práci s nářadím venku používejte prodlužovací**

**vací kabely určené pro venkovní použití.** Použití kabelu pro venkovní použití snižuje riziko úrazu elektrickým proudem.

- f. **Při práci s elektrickým nářadím ve vlhkém prostředí musí být v napájecím okruhu použit proudový chránič (RCD).** Použití proudového chrániče (RCD) snižuje riziko úrazu elektrickým proudem.
3. **Bezpečnost obsluhy**
    - a. **Při použití elektrického nářadí zůstaňte stále pozorní, sledujte, co provádíte a pracujte s rozvahou. Nepoužívejte elektrické nářadí, jste-li unaveni nebo jste-li pod vlivem drog, alkoholu nebo léků.** Chvilka nepozornosti při práci s elektrickým nářadím může vést k vážnému úrazu.
    - b. **Používejte prvky osobní ochrany. Vždy používejte ochranu zraku.** Ochranné prostředky jako respirátor, neklouzavá pracovní obuv, přilba a chrániče sluchu, používané v příslušných podmínkách, snižují riziko poranění osob.
    - c. **Zabraňte náhodnému spuštění nářadí. Před připojením zdroje napětí nebo před vložením akumulátoru a před zvednutím nebo přenášením nářadí zkontrolujte, zda je vypnutý hlavní spínač.** Přenášení elektrického nářadí s prstem na hlavním spínači nebo připojení napájecího kabelu k elektrické síti, je-li hlavní spínač nářadí v poloze zapnuto, může způsobit úraz.
    - d. **Před spuštěním nářadí se vždy ujistěte, zda nejsou v jeho blízkosti klíče nebo seřizovací přípravky.** Seřizovací klíče ponechané na nářadí mohou být zachyceny rotujícími částmi nářadí a mohou způsobit úraz.
    - e. **Nepřekázejte sami sobě. Při práci vždy udržujte vhodný a pevný postoj.** Tak je umožněna lepší ovladatelnost nářadí v neočekávaných situacích.
    - f. **Vhodné se oblékejte. Nenoste volný oděv nebo šperky. Dbejte na to, aby se vaše vlasy, oděv a rukavice nedostaly do kontaktu s pohyblivými částmi.** Volný oděv, šperky nebo dlouhé vlasy mohou být pohyblivými díly zachyceny.
    - g. **Jsou-li zařízení vybavena adaptérem pro připojení příslušenství k zachytávání prachu, zajistěte jeho správné připojení a řádnou funkci.** Použití těchto zařízení může snížit nebezpečí týkající se prachu.
  4. **Použití elektrického nářadí a jeho údržba**
    - a. **Elektrické nářadí nepřetěžujte. Používejte pro prováděnou práci správný typ nářadí.** Při použití správného typu nářadí bude práce provedena lépe a bezpečněji.
    - b. **Pokud nelze hlavní spínač nářadí zapnout a vypnout, s nářadím nepracujte.** Každé elektrické nářadí s nefunkčním hlavním spínačem je nebezpečné a musí být opraveno.
    - c. **Před seřizováním nářadí, před výměnou příslušenství nebo pokud nářadí nepoužíváte, odpojte zástrčku napájecího kabelu od zásuvky nebo z nářadí vyjměte baterii.** Tato preventivní bezpečnostní opatření snižují riziko náhodného spuštění nářadí.

- d. **Uložte elektrické nářadí mimo dosah dětí a nedovolte ostatním osobám, které toto nářadí neumí ovládat nebo které neznají tyto bezpečnostní pokyny, aby s tímto elektrickým nářadím pracovaly.** Elektrické nářadí je v ruce nekvalifikované obsluhy nebezpečné.
  - e. **Provádějte údržbu elektrického nářadí. Zkontrolujte vychýlení nebo zablokování pohyblivých částí, poškození jednotlivých dílů a jiné okolnosti, které mohou ovlivnit chod nářadí. Je-li nářadí poškozeno, nechejte jej před použitím opravit.** Mnoho nehod bývá způsobeno zanedbanou údržbou nářadí.
  - f. **Řezné nástroje udržujte ostré a čisté.** Řádně udržované řezné nástroje s ostrými řeznými bity jsou méně náchylné k zanášení nečistotami a lépe se s nimi manipuluje.
  - g. **Používejte elektrické nářadí, příslušenství a držáky nástrojů podle těchto pokynů a berzte v úvahu provozní podmínky a práci, která bude prováděna.** Použití elektrického nářadí k jiným účelům, než k jakým je určeno, může být nebezpečné.
5. **Opravy**
- a. **Opravy elektrického nářadí svěřte pouze kvalifikovanému technikovi, který bude používat originální náhradní díly.** Tím zajistíte bezpečný provoz nářadí.



**Varování!** Další bezpečnostní pokyny týkající se oscilačního nářadí

- ♦ **Při pracovních operacích, u kterých by mohlo dojít ke kontaktu pracovního nástroje se skrytými vodiči nebo s vlastním napájecím kabelem, držte elektrické nářadí vždy za izolované rukojeti.** Řezné příslušenství, které se dostane do kontaktu s „živým“ vodičem, způsobí, že neizolované kovové části elektrického nářadí budou také „živé“, což může obsluhu způsobit úraz elektrickým proudem.
- ♦ **Pro zajištění a upnutí obrobku k pracovnímu stolu používejte svorky nebo jiné vhodné prostředky.** Držení obrobku rukou nebo opření obrobku o část těla nezajistí jeho stabilitu a může vést k ztrátě kontroly.



**Varování!** Vyvarujte se kontaktu nebo vdechnutí prachu vzniklého broušením. Tento prach může ohrožovat zdraví obsluhy a okolo stojících osob. Používejte masku proti prachu určenou speciálně na ochranu před toxickým prachem a podobnými látkami a zajistěte, aby byly takto chráněny všechny osoby nacházející se nebo vstupující do pracovního prostoru.

- ♦ Po broušení odstraňte všechny prach.
- ♦ **Buďte velmi opatrní při broušení povrchů opatřených nátěry, které mohou obsahovat přísadu olova, nebo při broušení dřevěných nebo kovových materiálů, při kterém mohou vznikat toxické látky:**
  - ♦ Zamezte vstupu dětí a těhotných žen do pracovního prostoru.
  - ♦ V pracovním prostoru nejezte, nepijte a nekuřte.
  - ♦ Zajistěte bezpečnou likvidaci prachu a ostatních nečistot vzniklých při broušení.
- ♦ **Použití tohoto výrobku je popsáno v tomto návodu. Použití jiného příslušenství nebo přídatného zařízení a provádění jiných pracovních operací než je doporučeno tímto návodem, může představovat riziko zranění obsluhy nebo riziko způsobení hmotných škod.**
- ♦ Po uvolnění hlavního spínače bude řezné příslušenství pokračovat v pohybu. Před odložením nářadí vždy uvolněte spínač a počkejte, dokud nedojde k úplnému zastavení upnutého příslušenství.
- ♦ **Udržujte ruce v bezpečné vzdálenosti od řezného prostoru.** Ze žádného důvodu nikdy nesahejte do prostoru pod obrobek. Nevkládejte prsty nebo palec do blízkosti pilového listu a upínací svorky pilového listu. Nepokoušejte se stabilizovat pilu uchopením patky pily.
- ♦ **Udržujte pilové listy ostré.** Tupé nebo poškozené pilové listy mohou při práci způsobit vychýlení nebo zablokování pilového listu. Vždy používejte typ pilového listu odpovídající materiálu obrobku a typu řezu.
- ♦ Při řezání trubek a potrubí se ujistěte, zda se v nich nenachází elektrické vodiče, voda atd.
- ♦ **Nedotýkejte se obrobku nebo pilového listu ihned po ukončení řezu.** Mohou být velmi horké.
- ♦ **Dávejte pozor na skrytá nebezpečí.** Před řezáním do stěn, podlah a stropů zkontrolujte polohu elektrických vodičů a potrubí.

#### **Bezpečnost ostatních osob**

- ♦ Tento výrobek není určen k použití osobami (včetně dětí) se sníženými fyzickými, smyslovými nebo duševními schopnostmi, nebo s nedostatkem zkušeností a znalostí, pokud těmto osobám nebyl stanoven dohled, nebo pokud jim nebyly poskytnuty instrukce týkající se použití výrobku osobou odpovědnou za jejich bezpečnost.
- ♦ Děti by měly být pod dozorem, aby si s nářadím nehrály.

#### **Zbytková rizika**

Je-li nářadí používáno jiným způsobem, než je uvedeno v příložených bezpečnostních varováních, mohou se objevit dodatečná zbytková rizika. Tato rizika mohou

vzniknout v důsledku nesprávného použití, dlouhodobého použití atd.

Přestože jsou dodržovány příslušné bezpečnostní předpisy a jsou používána bezpečnostní zařízení, určitá zbytková rizika nemohou být vyloučena. Tato rizika jsou následující:

- ◆ Zranění způsobená kontaktem s jakoukoli rotující nebo pohybující se částí.
- ◆ Zranění způsobená při výměně dílů, pracovního nástroje nebo příslušenství.
- ◆ Zranění způsobená dlouhodobým použitím nářadí. Používáte-li jakékoli nářadí delší dobu, zajistěte, aby byly prováděny pravidelné přestávky.
- ◆ Poškození sluchu.
- ◆ Zdravotní rizika způsobená vdechováním prachu vytvářeného při použití nářadí (příklad: - práce se dřevem, zejména s dubovým, bukovým a MDF).

### Oscilace

Deklarovaná úroveň oscilací uvedená v technických údajích a v prohlášení o shodě byla měřena v souladu se standardní zkušební metodou předepsanou normou EN 60745 a může být použita pro srovnání jednotlivých nářadí mezi sebou. Deklarovaná úroveň oscilací může být také použita k předběžnému stanovení doby práce s tímto nářadím.

**Varování!** Úroveň oscilací při aktuálním použití elektrického nářadí se může od deklarované úrovně oscilací lišit v závislosti na způsobu použití nářadí. Úroveň oscilací může být oproti uvedeně hodnotě vyšší.

Při stanovení doby působení oscilací, z důvodu určení bezpečnostních opatření podle normy 2002/44/EC k ochraně osob pravidelně používajících elektrické nářadí v zaměstnání, by měl předběžný odhad působení oscilací brát na zřetel aktuální podmínky použití nářadí s přihlédnutím na všechny části pracovního cyklu, jako jsou doby, při které je nářadí vypnuto a kdy běží naprázdno.

### Štítky na nářadí

Na nářadí jsou následující piktogramy:



**Varování!** Z důvodu snížení rizika způsobení úrazu si uživatel musí přečíst tento návod k obsluze.



**Varování!** Při použití tohoto nářadí vždy používejte ochrannou masku proti prachu.

### Elektrická bezpečnost



Toto nářadí je opatřeno dvojitou izolací. Proto není nutné použití uzemňovacího vodiče. Vždy zkontrolujte, zda napájecí napětí odpovídá napětí na výkonovém štítku.

- ◆ Je-li poškozen napájecí kabel, musí být vyměněn výrobcem nebo v autorizovaném servisu Black & Decker, aby bylo zabráněno možným rizikům.

### Popis

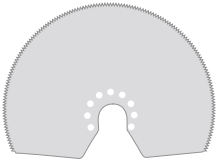


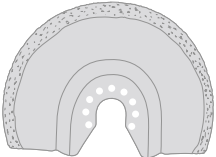
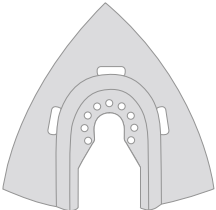
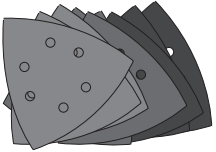
Toto nářadí se skládá z některých nebo ze všech následujících částí.

1. Hlavní spínač (Zapnuto / Vypnuto)
2. Regulátor otáček
3. Upínací páka příslušenství Super-lok™, bez použití nástroje
4. Brusná základna
5. Adaptér odsávání prachu (obr. E - pokud je dodán)
6. Adaptér příslušenství (podložka)
7. Adaptér příslušenství (upevňovací šroub)

### Příslušenství

Toto nářadí obsahuje některé, nebo všechna následující příslušenství. Výkon vašeho nářadí závisí na používaném příslušenství. Příslušenství Black & Decker a Piranha jsou navržena a vyrobená podle norem pro vysokou kvalitu a jsou určena pro zvýšení výkonu vašeho nářadí. Použitím tohoto příslušenství docílíte toho nejlepšího výsledku, který vám vaše nářadí může poskytnout.

	<p><b>Řezná čepel pro ponorný řez pro materiály ze dřeva a měkkých plastů. (Číslo dílu - X26105-XJ)</b> Oddělování, ponorné řezy a seřezávání vrstev dřeva a měkkých plastů. Ideální k opravování dveří, ochranných lišt, okenních říms a podlah.</p>
	<p><b>Řezná čepel pro ponorný řez pro materiály ze dřeva a kovu. (Číslo dílu - X26110-XJ)</b> Oddělování, ponorné řezy a seřezávání vrstev dřeva, plastů, tenkostěnného potrubí a protlačovaných trubek, které nejsou ze železa, hřebíků a šroubů.</p>
	<p><b>Řezná čepel pro ponorný řez pro materiály ze dřeva a kovu. (Číslo dílu - X26115-XJ)</b> Oddělování, ponorné řezy a seřezávání vrstev dřeva, plastů, tenkostěnného potrubí a protlačovaných trubek, které nejsou ze železa.</p>

	<p><b>Segmentovaný pilový list. (Číslo dílu - X26120-XJ)</b>  Rezná čepel s dlouhou životností, ideální k řezání dřeva, plastů, tenkostěnných materiálů ze železa a barevných kovů.</p>
	<p><b>Pevná škrabka. (Číslo dílu - X26135-XJ)</b>  Ideální k odstranění tvrdých a měkkých materiálů z rovných povrchů, zrovna tak jako k odstranění podlah z PVC, lepených koberec, lepených podlahových dlaždic, omítek, nátěrů a laků.</p>
	<p><b>Ohebná škrabka. (Číslo dílu - X26140-XJ)</b>  Ideální k odstranění pružných materiálů z tvrdých rovných povrchů v nepřístupných místech, jako například silikonových těsnících tmelů a dalších těsnících materiálů.</p>
	<p><b>Karbidovalý čepel k odstranění malty. (Číslo dílu - X26125-XJ)</b>  Povrch potažený karbidem, ideální k odstranění malty a lepidla dlaždic z rovinných ploch a pro rychlý odběr materiálu ze dřeva, dřevotřísky a sklolaminátu.</p>
	<p><b>Karbidovalá škrabka. (Číslo dílu - X26130-XJ)</b>  Povrch potažený karbidem, ideální k odstranění malty a pro rychlý odběr materiálu z plastů, dřevotřísky a sklolaminátu.</p>
	<p><b>Brusné archy.</b>  Různé zrnitosti k broušení dřeva, natřených a lakovaných ploch.</p>

## Sestavení

**Nasazení a sejmutí příslušenství (obr. A - F)**

**Varování!** Před nasazením příslušenství nářadí odpojte od napětového přívodu.

**Nasazení příslušenství Black & Decker / Piranha (obr. A - C)**

- ♦ Uchopte nářadí a stlačte upínací páku příslušenství (3).
- ♦ Příslušenství (8) nasuňte mezi hřídel a držák tak, aby zaskočilo do všech osmi výstupcích držáku a bylo s hřídeli vyrovnáno.
- ♦ Upínací páku příslušenství uvolněte.

**Poznámka:** Některá příslušenství, jako například škrabky a řezné násady lze podle potřeby upevnit pod úhlem (obr. C).

**Sejmutí příslušenství Black & Decker / Piranha (obr. A)**

- ♦ Uchopte nářadí a stlačte upínací páku příslušenství (3).
  - ♦ Příslušenství vytáhněte ven z nářadí, ujistěte se, zda vyskočilo ze všech osmi výstupků držáku.
  - ♦ Upínací páku příslušenství uvolněte.
- Varování:** Příslušenství musí být vytahováno rukavicemi, může být po použití horké.

**Nasazení brusného archu (obr. D)**

- ♦ Brusný arch (9) srovnajte se základnou (4) podle obrázku.
- ♦ Přitiskněte brusný arch na brusnou základnu a ujistěte se, zda jsou otvory v brusném archu srovnány s otvory v brusné základně.

**Sejmutí brusného archu**

- ♦ Brusný arch stáhněte ze základny (4).

**Varování!** Nikdy nepoužívejte základnu nářadí bez nasazeného brusného archu nebo příslušenství.

**Nasazení adaptéru odsávání prachu (obr. E) (pokud je dodán - číslo dílu příslušenství: „Položka 58 servisní strany, kterou naleznete na konci tohoto návodu k obsluze“)**

- ♦ Adaptér odsávání prachu (5) srovnajte se základnou (4) podle obrázku.
- ♦ Adaptér pevně a stejnoměrně zatlačte do brusné základny.
- ♦ K adaptéru odsávání prachu připojte vysavač.

**Sejmutí adaptéru pro odsávání prachu**

- ♦ Adaptér odsávání prachu (5) vytáhněte z brusné základny (4) ven.

**Nasazení alternativního příslušenství (obr. F)**

- ♦ Umístěte podložku (6) na objímku (10).
- ♦ Alternativní příslušenství (11) nasuňte do objímky (10).



- ♦ Pevně zašroubujte upevňovací šroub (7) na místo tak, aby bylo nasazené alternativní příslušenství (11) pevně zajištěno.

**Poznámka:** K upevnění příslušenství Black & Decker se podložka a upevňovací šroub nepoužívají. Příslušenství Black & Decker je upevněno pomocí upínací páky příslušenství Super-lok™.

### Použití

**Varování!** Nechejte nářadí pracovat jeho vlastním tempem. Zamezte přetěžování nářadí.

**Varování!** Před řezáním do stěn, podlah a stropů se vždy řádně ujistěte, kde se nachází elektroinstalace a potrubí.

### Regulace otáček (obr. G)

Regulátor otáček vám umožňuje přizpůsobit otáčky nářadí danému použití.

- ♦ Nastavte regulátor otáček (2) na požadovanou hodnotu. V poloze 1 bude nářadí pracovat v nízkých otáčkách, 10 000 min<sup>-1</sup>. V poloze 6 bude nářadí pracovat v maximálních otáčkách, 20 000 min<sup>-1</sup>.

### Zapnutí a vypnutí (obr. H)

- ♦ Chcete-li nářadí zapnout, přesuňte hlavní spínač (1) dopředu (poloha I).
- ♦ Chcete-li nářadí vypnout, přesuňte hlavní spínač (1) dozadu (poloha O).

### Rady pro optimální použití

- ♦ Nářadí vždy držte pevně. Pro přesnou práci držte nářadí v přední části.
- ♦ Kdykoliv je to možné, obrobek si upněte, zvláště pak při použití řezných násad.
- ♦ Nevytvírejte na nářadí příliš velký tlak.
- ♦ Vždy používejte příslušný typ násady odpovídající materiálu obrobku a typu řezu.
- ♦ Pravidelně kontrolujte stav příslušenství. Je-li to nutné, vyměňte jej.
- ♦ Vyznačte si požadovaný počáteční bod.
- ♦ Zapněte nářadí a pomalu posuňte příslušenství k obrobku do počátečního bodu.
- ♦ Pro dosažení čistého řezu upněte ze zadní strany obrobku kus překližky nebo měkkého dřeva a řez vedte touto sestavou.
- ♦ Řezný nástroj do obrobku netlačte silou. Vezměte v úvahu, že řezání tabulového plechu zabere více času jak řezání silných dřevěných obrobků.
- ♦ Při řezání kovu naneste před zahájením na řeznou linii tenký olejový film.
- ♦ Prováděte-li broušení nátěrových vrstev před nanesením nové vrstvy barvy, používejte brusný papír s velmi jemnými brusnými zrnny.
- ♦ Na velmi nerovném povrchu nebo při odstraňování nátěrových vrstev zahajte práci s brusným papírem

s hrubými zrnny. Na ostatních površích zahajte práci s brusným papírem se střední velikostí zrn. V obou případech postupně nahrazujte hrubější brusný papír jemnějším, abyste dosáhli dokonalé povrchové úpravy.

- ♦ Chcete-li získat podrobnější informace o dostupném příslušenství, kontaktujte autorizovaného prodejce.

### Údržba

Vaše nářadí Black & Decker bylo zkonstruováno tak, aby pracovalo po dlouhou dobu s minimálními nároky na údržbu. Řádná péče o výrobek a jeho pravidelné čištění vám zajistí jeho bezproblémový chod.

**Varování!** Před prováděním jakékoli údržby akumulátorového elektrického nářadí nebo nářadí opatřeného napájecím kabelem:

- ♦ Vypněte zařízení / nářadí a odpojte napájecí kabel od sítě.
- ♦ Nebo zařízení / nářadí vypněte a vyjměte z něj akumulátor, je-li zařízení / nářadí napájeno snímatelným akumulátorem.
- ♦ Nebo nelze-li akumulátor vyjmout, nechejte nářadí v chodu, dokud nedojde k jeho úplnému vybití.
- ♦ Větrací otvory nářadí a nabíječky pravidelně čistěte měkkým kartáčem nebo suchým hadříkem.
- ♦ Pomocí vlhkého hadříku pravidelně čistěte kryt motoru. Nepoužívejte žádné abrazivní čisticí prostředky nebo rozpouštědla.

### Výměna síťové zástrčky (pouze pro Velkou Británii a Irsko)

Budete-li instalovat novou zástrčku napájecího kabelu:

- ♦ Zajistěte ekologickou likvidaci staré zástrčky.
- ♦ Připojte hnědý vodič ke svorce pod napětím na nové zástrčce.
- ♦ Modrý vodič připojte k nulové svorce.

**Varování!** Na zemnici svorku nebude připojen žádný vodič. Dodržujte montážní pokyny dodávané s kvalitními zástrčkami. Doporučená pojistka: 5 A.

### Ochrana životního prostředí



Třídte odpad. Tento výrobek nesmí být likvidován v běžném domácím odpadu.

Pokud nebudete výrobek Black & Decker dále používat nebo přejete-li si jej nahradit novým, nelikvidujte jej spolu s běžným komunálním odpadem. Zajistěte likvidaci tohoto výrobku v tříděném odpadu.



Tříděný odpad umožňuje recyklaci a opětovné využití použitých výrobků a obalových materiálů. Opětovné použití recyklovaných materiálů pomáhá chránit životní prostředí před znečištěním a snižuje spotřebu surovin.



Při zakoupení nových výrobků vám prodejny, místní sběrný odpadů nebo recyklační stanice poskytnou informace o správné likvidaci elektro odpadů z domácnosti.

Společnost Black & Decker poskytuje službu sběru a recyklace výrobků Black & Decker po skončení jejich provozní životnosti. Chcete-li získat výhody této služby, odevzdejte prosím váš výrobek kterémukoli autorizovanému zástupci servisu, který nářadí odebere a zajistí jeho recyklaci.

Místo nejbližšího autorizovaného servisu Black & Decker naleznete na příslušné adrese uvedené v tomto návodu. Seznam autorizovaných servisů Black & Decker a podrobnosti o poprodejním servisu naleznete také na internetové adrese: [www.2helpU.com](http://www.2helpU.com)

## Technické údaje

MT250 (Typ 1)	
Napětí	$V_{Ac}$ 230
Otáčky naprázdno	min <sup>-1</sup> 10 000 - 20 000
Oscilační úhel	Stupně 1,4 nebo 2,8
Výkon	W 250
Hmotnost	kg 1,4

### Hladina akustického tlaku podle normy EN 60745:

Akustický tlak ( $L_{pA}$ ) 79,7 dB(A), odchylka (K) 3 dB(A)

Akustický výkon ( $L_{WA}$ ) 90,7 dB(A), odchylka (K) 3 dB(A)

### Celková úroveň oscilací (prostorový vektorový součet) podle normy EN 60745:

Řezání dřeva ( $a_{h, CW}$ ) 10,2 m/s<sup>2</sup>, odchylka (K) 1,5 m/s<sup>2</sup>

Řezání kovu ( $a_{h, CW}$ ) 4,3 m/s<sup>2</sup>, odchylka (K) 1,5 m/s<sup>2</sup>

Broušení ( $a_{h, CW}$ ) 3,3 m/s<sup>2</sup>, odchylka (K) 1,5 m/s<sup>2</sup>

## Prohlášení o shodě SMĚRNICE PRO STROJNÍ ZAŘÍZENÍ



MT250

Společnost Black & Decker prohlašuje, že tyto produkty popisované v technických údajích splňují požadavky následujících norem:

2006/42/EC, EN 60745-1, EN 60745-2-4

Chcete-li získat další informace, kontaktujte prosím společnost Black & Decker na následující adrese nebo na adresách, které jsou uvedeny na konci tohoto návodu. Níže podepsaná osoba je odpovědná za sestavení technických údajů a provádí toto prohlášení v zastoupení společnosti Black & Decker.

Kevin Hewitt  
Viceprezident pro spotřebitelskou techniku  
Black & Decker Europe, 210 Bath Road, Slough,  
Berkshire, SL1 3YD  
United Kingdom  
25/05/2011

## Záruka

Společnost Black & Decker je přesvědčena o kvalitě svých výrobků a nabízí mimořádnou záruku. Tato záruka je nabízena ve prospěch zákazníka a nijak neovlivní jeho zákonná záruční práva. Tato záruka platí ve všech členských státech EU a evropské zóny volného obchodu EFTA.

Objeví-li se na výrobku Black & Decker, v průběhu 24 měsíců od zakoupení, jakékoli materiálové či výrobní vady, společnost Black & Decker garantuje ve snaze o minimalizování vašich starostí bezplatnou výměnu vadných dílů, opravu nebo výměnu celého výrobku za níže uvedených podmínek:

- ◆ Výrobek nebyl používán pro obchodní nebo profesionální účely a nedocházelo-li k jeho pronájmu;
- ◆ Výrobek nebyl vystaven nesprávnému použití a nebyla zanedbána jeho předepsaná údržba;
- ◆ Výrobek nebyl poškozen cizími zaviněním;
- ◆ Opravy nebyly prováděny jinými osobami, než autorizovanými opraváři nebo mechaniky autorizovaného servisu Black & Decker.

Požadujete-li záruční opravu, budete muset prodejci nebo zástupci autorizovaného servisu předložit doklad o zakoupení výrobku. Místo nejbližšího autorizovaného servisu Black & Decker naleznete na příslušné adrese uvedené v tomto návodu. Seznam autorizovaných servisů Black & Decker a podrobnosti o poprodejním servisu naleznete také na internetové adrese: [www.2helpU.com](http://www.2helpU.com)

Navštivte prosím naše internetové stránky [www.blackanddecker.co.uk](http://www.blackanddecker.co.uk) a zaregistrujte zde Váš nový výrobek. Registrace umožňuje společnosti Black & Decker informovat zákazníky o průběžných změnách a nových výrobcích. Další informace o značce Black & Decker a o celé řadě našich dalších výrobků naleznete na adrese [www.blackanddecker.co.uk](http://www.blackanddecker.co.uk)

**STANLEY BLACK & DECKER CZECH REPUBLIC S.R.O.**

Türkova 5b  
149 00 Praha 4  
Česká republika  
Tel.: 00420 261 009 772  
Fax: 00420 261 009 784  
Servis: 00420 244 403 247  
www.blackanddecker.cz  
www.dewalt.cz  
obchod@blackdecker.com

**BAND SERVIS**

K Pasekám 4440  
760 01 Zlín  
Tel.: 00420 577 008 550,1 Fax: 00420 577 008 559  
www.bandservis.cz  
bandservis@bandservis.cz

**STANLEY BLACK & DECKER SLOVAKIA S.R.O.**

Stará Vajnorská cesta 8  
831 04 Bratislava  
Slovenská republika  
Tel.: 00421 244 638 121,3 Fax: 00421 244 638 122  
www.blackanddecker.sk  
www.dewalt.sk  
informacie@blackanddecker.sk

**BAND SERVIS**

Paulínska 22  
917 01 Trnava  
Tel.: 00421 335 511 063 Fax: 00421 335 512 624  
www.bandservis.sk  
p.talajka@bandservis.sk

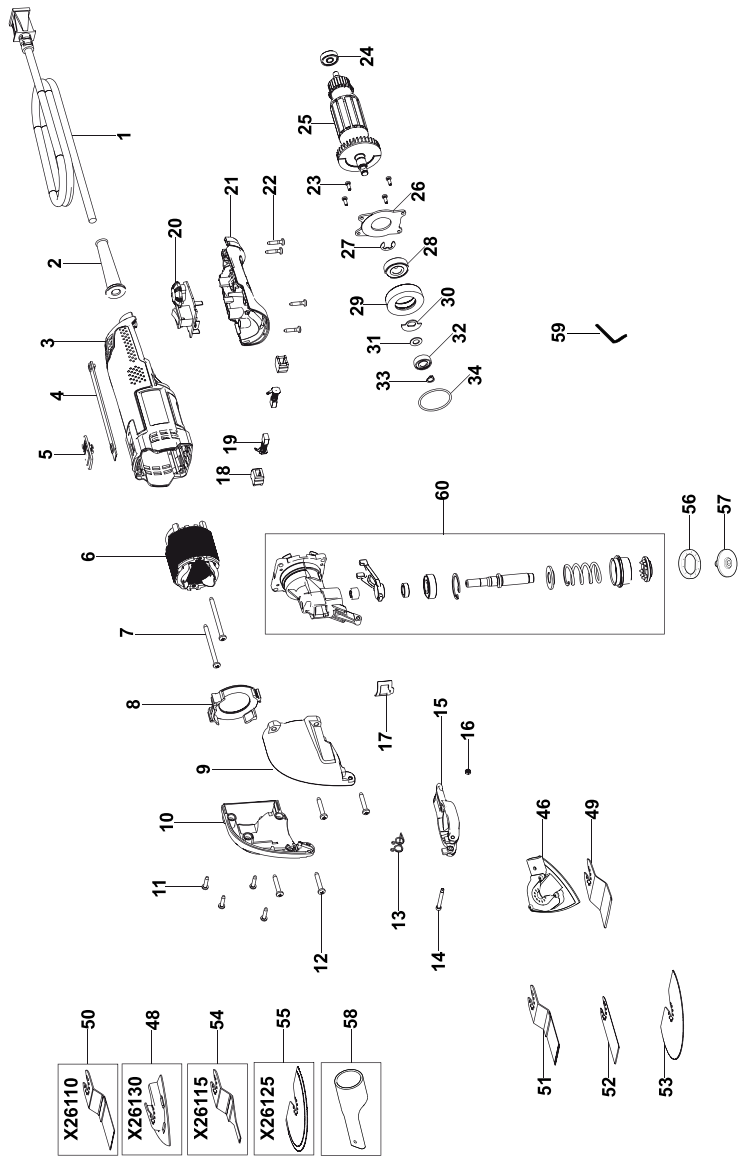
**BAND SERVIS**

Južná trieda 17 (budova TWD)  
040 01 Košice  
Tel.: 00421 556 233 155  
bandserviske@zoznam.sk



# MT250KA

TYP.  
H1



E16377

[www.2helpU.com](http://www.2helpU.com)

19-05-11







**CZ** ZÁRUČNÍ LIST

**PL** KARTA GWARANCYJNA

**H** JÓTÁLLÁSI JEGY

**SK** ZÁRUČNÝ LIST



**CZ** měsíců  
**H** hónap

**24**

**PL** miesiące  
**SK** mesiacov

<b>CZ</b>	Výrobní kód	Datum prodeje	Razítko prodejny Podpis
<b>H</b>	Gyári szám	A vásárlás napja	Pecsét helye Aláírás
<b>PL</b>	Numer seryjny	Data sprzedaży	Stempel Podpis
<b>SK</b>	Číslo série	Dátum predaja	Pečiatka predajne Podpis



(CZ)

Adresy servisu  
Band Servis  
Tůrkova 5b  
CZ-14900 Praha 4  
Tel.: 00420 261 009 772  
Fax: 00420 261 009 784

Band Servis  
K Pasekám 4440  
CZ-76001 Zlín  
Tel.: 00420 577 008 550,1  
Fax: 00420 577 008 559  
<http://www.bandservis.cz>

(H)

Black & Decker Kőzponti  
Garanciális-és Márkaszerviz  
1163 Budapest  
(Sashalom) Thőköly út 17.  
Tel.: 403-2260  
Fax: 404-0014  
[www.rotelkft.hu](http://www.rotelkft.hu)

(PL)

Adres serwisu centralnego  
ERPATECH  
ul. Bakaliowa 26  
05-080 Mościska  
Tel.: 022-8620808  
Fax: 022-8620809

(SK)

Adresa servisu  
Band Servis  
Paulínska ul. 22  
SK-91701 Trnava  
Tel.: 00421 335 511 063  
Fax: 00421 335 512 624

(CZ) Dokumentace záruční opravy

(PL) Przebieg napraw gwarancyjnych

(H) A garanciális javítás dokumentálása

(SK) Záznamy o záručných opravách

CZ	Číslo	Datum příjmu	Datum zakázky	Číslo zakázky	Závada	Razítko Podpis
H	Sorszám	Bejelentés időpontja	Javítási időpont	Javítási munkalapszám	Hiba jelleg oka	Pecset Aláírás
	Jótállás új határideje					
PL	Nr.	Data zgłoszenia	Data naprawy	Nr. zlecenia	Przebieg naprawy	Stempel Podpis
SK	Číslo dodávky	Dátum nahlásenia	Dátum opravy	Číslo objednávky	Popis poruchy	Pečiatka Podpis