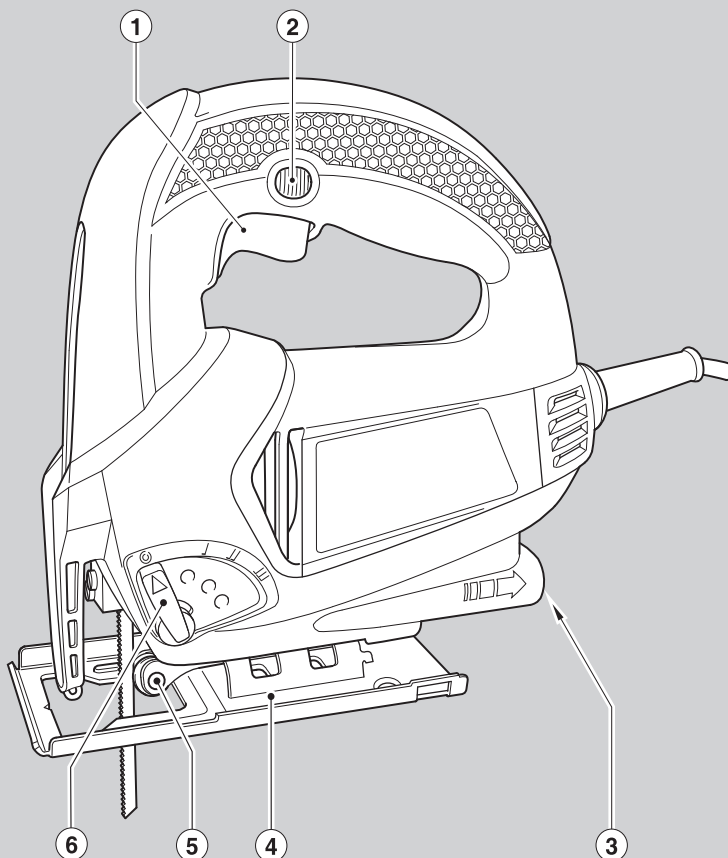


# BLACK & DECKER®

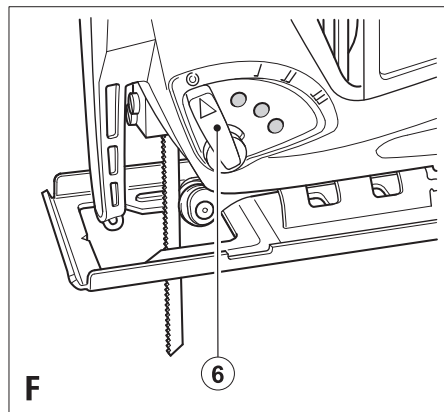
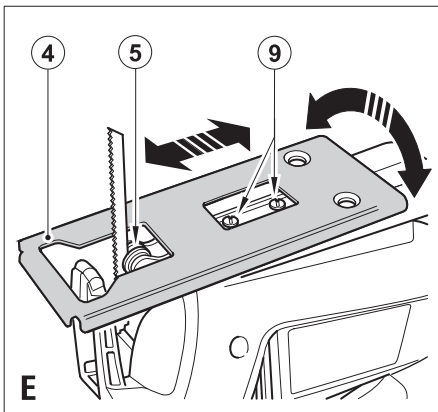
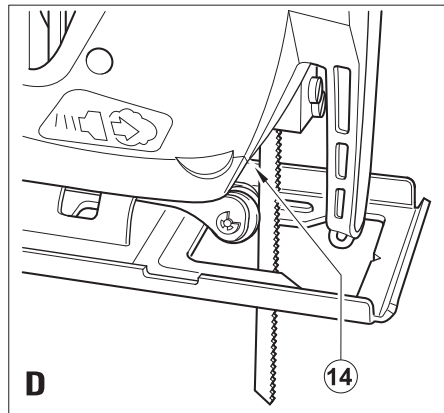
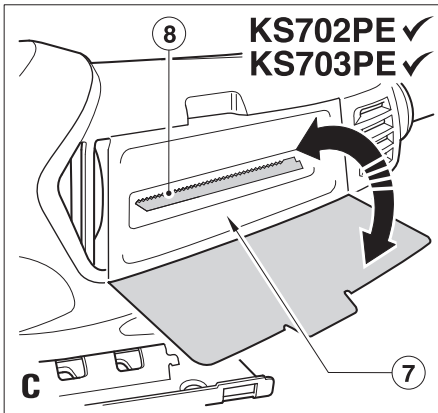
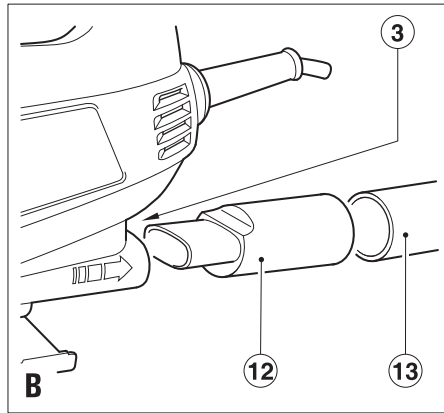
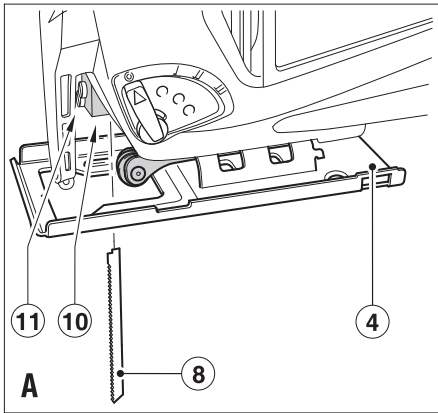


**AST8XC**  
**KS700PE**  
**KS701PE**  
**KS702PE**  
**KS703PE**

402011-27 RO

Traducere a instrucțiunilor originale

[www.blackanddecker.eu](http://www.blackanddecker.eu)



## Destinația de utilizare

Fierăstrăul Black & Decker a fost conceput pentru tăierea lemnului, a materialelor plastice și a tablei de metal. Această unealtă este destinată exclusiv uzului casnic.

## Instrucțiuni de siguranță

### Avertizări generale de siguranță privind uneltele electrice



**Avertisment! Citiți toate avertizările de siguranță și toate instrucțiunile.** Nerespectarea avertizărilor și a instrucțiunilor enumerate în continuare poate conduce la electrocutare, incendii și/sau vătămări grave.

**Păstrați toate avertizările și instrucțiunile pentru consultare ulterioară.** Termenul „unealtă electrică” din toate avertizările enumerate mai jos se referă la unealta electrică (cu cablu) alimentată de la rețeaua principală de energie sau la unealta electrică (fără cablu) alimentată de la baterie.

#### 1. Siguranța în zona de lucru

- Păstrați zona de lucru curată și bine iluminată.** Zonele dezordonate sau întunecate înlesnesc accidente.
- Nu operați uneltele electrice în atmosfere explozive, cum ar fi în prezența lichidelor, gazelor sau pulberilor explozive.** Uneltele electrice generează scântei ce pot aprinde pulberile sau vaporii.
- Țineți la distanță copiii și persoanele din jur în timp ce operați o unealtă electrică.** Distragerea atenției poate conduce la pierderea controlului.

#### 2. Siguranța electrică

- Ștecherile uneltelor electrice trebuie să se potrivească cu priza. Nu modificați niciodată ștecherul în vreun fel. Nu folosiți adaptoare pentru ștechere împreună cu uneltele electrice împământate (legate la masă).** Ștecherile nemodificate și prizele compatibile vor reduce riscul de electrocutare.
- Evitați contactul corpului cu suprafețele împământate precum țevi, radiatoare, cuptoare și frigider.** Există un risc sporit de electrocutare în cazul în care corpul dvs. este împământat sau legat la masă.
- Nu expuneți uneltele electrice la ploaie sau condiții de umezeală.** Apa ce intră într-o unealtă electrică va spori riscul de electrocutare.
- Nu manipulați necorespunzător cablul. Nu utilizați niciodată cablul pentru transportare, tragera sau scoaterea din priză a unelei electrice. Țineți cablul departe de căldură, ulei, mături vii sau componente în mișcare.** Cablurile deteriorate sau încurcate sporesc riscul electrocutării.
- Atunci când operați o unealtă de lucru în aer liber, utilizați un prelungitor pentru exterior.** Utilizarea unui cablu adecvat pentru exterior reduce riscul de electrocutare.
- În cazul în care operarea unei unelte electrice într-un spațiu cu umiditate nu poate fi evitată,**

**utilizați o alimentare cu protecție pentru dispozitivele de curent rezidual (RCD).** Utilizarea unui dispozitiv RCD reduce riscul electrocutării.

#### 3. Siguranța personală

- Fiți precauți, fiți atenți la ceea ce faceți și faceți uz de regulile de bun simț atunci când operați o unealtă electrică. Nu utilizați o unealtă electrică atunci când sunteți obosiți sau când vă aflați sub influența drogurilor, alcoolului sau medicației.** Un moment de neatenție în timpul operării uneltelor electrice poate conduce la vătămări personale grave.
  - Utilizați echipamentul de protecție personală. Purtați întotdeauna ochelari de protecție.** Echipamentul de protecție precum măștile anti-praf, încălțăminta de siguranță antiderapantă, căștile sau dopurile pentru urechi utilizate pentru anumite condiții de lucru vor reduce vătămările personale.
  - Preîntâmpinați pornirea accidentală. Asigurați-vă că întrerupătorul se află în poziția oprit înainte de conectarea la sursa de alimentare și/sau la acumulator, înainte de ridicarea sau transportarea uneltei.** Transportarea uneltelor electrice ținând degetul pe întrerupător sau alimentarea cu tensiune a uneltelor electrice ce au întrerupătorul în poziția pornit înlesnesc producerea accidentelor.
  - Îndepărtați orice cheie sau clește de reglare înainte de a porni unealta electrică.** O cheie sau un clește rămas atașat la o componentă rotativă a unelei electrice poate conduce la vătămări personale.
  - Nu vă întindeți pentru a apuca unealta de lucru. Mențineți-vă întotdeauna stabilitatea și echilibrul.** Acest lucru permite un control mai bun al uneltei electrice în situații neașteptate.
  - Îmbrăcați-vă corespunzător. Nu purtați îmbrăcăminte largă sau bijuterii. Păstrați-vă părul, îmbrăcăminta și mănușile departe de componentele în mișcare.** Îmbrăcăminta largă, bijuteriile sau părul lung pot fi prinse în componentele în mișcare.
  - În cazul în care dispozitivele prezintă posibilitatea conectării de accesorii pentru aspirația și colectarea prafului, asigurați-vă că aceste accesorii sunt conectate și utilizate în mod corespunzător.** Utilizarea dispozitivelor de colectare a prafului poate reduce pericolele impuse de existența prafului.
- #### 4. Utilizarea și îngrijirea uneltelor electrice
- Nu forțați unealta electrică. Utilizați unealta electrică adecvată pentru aplicația dvs.** Unealta de lucru adecvată va efectua lucrarea mai bine și în mod mai sigur, în ritmul pentru care a fost concepută.
  - Nu utilizați unealta electrică în cazul în care întrerupătorul nu comută în poziția pornit și oprit.** Orice unealtă electrică ce nu poate fi controlată cu ajutorul întrerupătorului este periculoasă și trebuie să fie reparată.
  - Deconectați ștecherul de la sursa de alimentare și/sau acumulatorul de la sursa de alimentare înainte de efectuarea oricăror reglaje, modificării accesoriilor sau depozitării uneltelor electrice.**

- Astfel de măsuri preventive de siguranță reduc riscul pomirii accidentale a uneltelor electrice.
- d. **Nu depozitați uneltel electrice în stare inactivă la îndemâna copiilor și nu permiteți persoanelor nefamiliarizate cu unealta de lucru sau cu aceste instrucțiuni să o utilizeze.** Uneltel electrice sunt periculoase în mâinile utilizatorilor neinstruiți.
  - e. **Efectuați întreținerea uneltel electrice. Verificați alinierea necorespunzătoare sau blocarea componentel în mișcare, ruperea componentel și orice altă stare ce ar putea afecta operarea uneltel electrice.** În cazul deteriorării, aveți în vedere repararea uneltei electrice înainte de utilizare. Multe accidente sunt cauzate de unelte electrice întreținute necorespunzător.
  - f. **Păstrați uneltel de tăiat ascuțite și curate.** Este puțin probabil ca uneltel de tăiat cu tășuri ascuțite și întreținute în mod corespunzător să se blocheze, acestea fiind mai ușor de controlat.
  - g. **Utilizați unealta electrică, accesoriile și cuțitele uneltei etc. conform acestor instrucțiuni, ținând cont de condițiile de lucru și de lucrarea ce trebuie să fie efectuată.** Utilizarea uneltei de lucru pentru operații diferite de cele conforme destinației de utilizare ar putea conduce la situații periculoase.
5. **Repararea**
- a. **Prevedeți repararea uneltei de lucru de către o persoană calificată, folosind exclusiv piese de schimb identice.** Acest lucru va asigura păstrarea caracterului sigur al uneltei de lucru.

## **Avvertizări suplimentare de siguranță pentru unealta de lucru**



**Avvertisment!** Avvertizări suplimentare de siguranță pentru fierăstraie și gatare

- ♦ **Țineți unealta de suprafețele izolate pentru prindere atunci când efectuați o operație în care unealta de tăiat poate atinge cabluri ascunse sau propriul cablu de alimentare.** Tăierea unui cablu sub tensiune de către accesoriul de debitat ar putea determina scurgerea curentului în componentel metalice expuse ale uneltei electrice și ar putea electrocuta operatorul.
- ♦ **Utilizați clești sau o altă modalitate practică de a fixa și sprijini piesa de prelucrat pe o platformă stabilă.** Ținând piesa de prelucrat în mână sau sprijinită de corp, aceasta va fi instabilă și poate conduce la pierderea controlului.
- ♦ **Țineți mâinile la distanță față de zona de tăiere.** Nu întindeți niciodată mâinile sub piesa de prelucrat. Nu introduceți degetel sau degetul mare în apropierea lamei oscilante și a dispozitivului de fixare a lamei. Nu stabiliți fierăstrăul ținând de ghidaj.
- ♦ **Păstrați lamele ascuțite.** Lamele boante sau deteriorate pot determina fierăstrăul să devieze sau să se blocheze în timpul apăsării pe acesta. Utilizați întotdeauna tipul de lamă de fierăstrău adecvat pentru materialul piesei de prelucrat și pentru tipul de tăietură.

- ♦ Atunci când tăiați țevi sau conducte, asigurați-vă că nu prezintă apă, cablaje electrice, etc.
- ♦ Nu atingeți piesa de prelucrat sau lama imediat după utilizarea uneltei. Acestea pot deveni foarte fierbinți.
- ♦ Fiți atenți la pericolele ascunse; înainte de a efectua operații de tăiere în pereți, podele sau plafoane, verificați poziționarea cablurilor și țevilor.
- ♦ Lama va continua să se miște după eliberarea întreprupătorului. Opriti întotdeauna unealta și așteptați ca lama să se oprească complet înainte de a o lăsa jos.

**Avvertisment!** Atingerea sau inhalarea pulberilor rezultate în urma aplicațiilor de tăiere poate pune în pericol sănătatea operatorului și a persoanelor din jur. Purtați o mască antipraf special concepută pentru protejarea împotriva pulberilor și fumurilor și asigurați-vă că persoanele din zona de lucru sau cele care pătrund în zona de lucru sunt, de asemenea, protejate.

- ♦ Acest aparat nu este destinat utilizării de către persoane (inclusiv copii) cu capacități fizice, senzoriale sau mentale reduse sau de către persoane lipsite de experiență și cunoștințe, cu excepția cazurilor în care acestea au fost supravegheate și instruite cu privire la utilizarea aparatului de către o persoană responsabilă pentru siguranța lor. Copiii trebuie să fie supravegheați pentru a vă asigura că nu se joacă cu aparatul.
- ♦ Destinația de utilizare este descrisă în acest manual de instrucțiuni. Utilizarea vreunui accesoriu sau atașament sau efectuarea vreunei operațiuni cu această unealtă diferite de cele recomandate în prezentul manual de instrucțiuni poate implica un risc de vătămare personală și/sau daune asupra obiectel.

## **Vibrațiile**

Valorile declarate ale emisiilor de vibrații, menționate în specificația tehnică și în declarația de conformitate au fost măsurate în conformitate cu metoda standard de testare prevăzută de norma EN 60745 și pot fi utilizate pentru compararea diverselor unelte. Valoarea declarată a emisiilor de vibrații poate fi utilizată, de asemenea, în cadrul unei evaluări preliminare în privința expunerii.

**Avvertisment!** Valoarea emisiilor de vibrații în timpul utilizării efective a uneltei electrice poate diferi de valoarea declarată în funcție de modalitățile de utilizare ale uneltei. Nivelul vibrațiilor lor poate crește peste nivelul menționat.

În cazul evaluării expunerii la vibrații în scopul de a determina măsurile de siguranță solicitate de Directiva 2002/44/CE pentru protejarea persoanelor ce folosesc în mod regulat unelte electrice la locul de muncă, trebuie avută în vedere o estimare a expunerii la vibrații, condițiile efective de utilizare și modalitatea de utilizare a uneltei, luând totodată în calcul toate componentel ciclului de operare precum perioadele în care unealta este oprită și în care funcționează în gol, pe lângă perioadele în care survine blocarea acesteia.

## Etichetele prezente pe unealtă

Pictogramele următoare sunt afișate pe unealtă:



**Avertisment!** Pentru a reduce riscul vătămării, utilizatorul trebuie să citească manualul de instrucțiuni.

## Siguranța electrică



Această unealtă prezintă izolare dublă; prin urmare, nu este necesară împământarea. Verificați întotdeauna ca alimentarea cu energie să corespundă tensiunii de pe plăcuța cu specificații.

- ◆ În cazul în care cablul de alimentare este deteriorat, acesta trebuie să fie înlocuit de producător sau de către un Centru de Service Black & Decker autorizat pentru a evita pericolul.

## Descriere

Această unealtă dispune de unele sau de toate caracteristicile următoare:

1. Întrerupător de pornire/oprire
2. Buton de blocare
3. Orificiu de evacuare a prafului extras
4. Talpa ghidajului
5. Rolă de fixare a lamei de fierăstrău
6. Limitator de adâncime

## Fig. C

7. Compartiment de depozitare a lamei fierăstrăului (KS702PE și KS703PE)

## Asamblare

**Avertisment!** Înainte de a încerca efectuarea oricăreia dintre operațiile de mai jos, asigurați-vă că unealta este oprită și deconectată și că lama fierăstrăului nu se mișcă. Lamele de fierăstrău folosite pot fi fierbinți.

## Montarea și demontarea lamei fierăstrăului (fig. A)

- ◆ Slăbiți (fără a scoate) cele două șuruburi (11).
- ◆ Țineți lama de fierăstrău (8) cu zimții orientați în față.
- ◆ Introduceți tija lamei de fierăstrău (8) în suportul lamei (10) cât de mult posibil.
- ◆ Strângeți ușor pe rând cele două șuruburi (11) pentru a poziționa lama, apoi strângeți complet aceste două șuruburi (11).
- ◆ Pentru a scoate lama de fierăstrău (8), învârtiți în sens invers acelor de ceasornic ambele șuruburi (11) cu o rotație.

## Conectarea unui aspirator la unealtă (fig. B)

Este necesar un adaptor (12) pentru conectarea unui aspirator sau a unui aparat de extragere a prafului la unealtă. Adaptorul poate fi achiziționat de la comerciantul Black & Decker local.

- ◆ Împingeți adaptorul (12) în orificiul de evacuare pentru praf extras (3).

- ◆ Conectați furtunul aspiratorului (13) la adaptor (12).

## Depozitarea lamei fierăstrăului (doar KS702PE și KS703PE) (fig. C)

Lamele de fierăstrău (8) pot fi depozitate în compartimentul de depozitare (7) amplasat în partea laterală a unelei

- ◆ Deschideți capacul compartimentului de depozitare a lamei de fierăstrău (7) ținând de clapeta din partea superioară a capacului și trăgând-o în afară.
- ◆ Scoateți sau depozitați lamele de fierăstrău (8) în compartimentul de depozitare. (7).
- ◆ Închideți capacul compartimentului de depozitare a lamei de fierăstrău (7) și asigurați-vă că este închis bine.

## Suflantă pentru curățarea liniei de tăiere (fig. D)

- ◆ Pentru a îmbunătăți vizibilitatea în timpul tăierii, fierăstrăul este echipat cu o suflantă pentru curățarea liniei de tăiere (14) ce va păstra zona de lucru lipsită de praf în timp ce efectuați tăierea.

## Riscuri reziduale.

Pot surveni riscuri reziduale suplimentare în timpul utilizării unelei, riscuri ce este posibil să nu fie incluse în avertizările de siguranță atașate. Aceste riscuri pot fi determinate de utilizarea incorectă, utilizarea prelungită etc.

Nici măcar în cazul aplicării regulamentelor de siguranță corespunzătoare și implementării dispozitivelor de siguranță, anumite riscuri reziduale nu pot fi evitate. Acestea includ:

- ◆ **Vătămări cauzate de atingerea componentelor în rotire/mișcare.**
- ◆ **Vătămări cauzate în momentul schimbării componentelor, lamelor sau accesoriilor.**
- ◆ **Vătămări cauzate de utilizarea prelungită a unei unele. La utilizarea unei unele pe perioade prelungite, asigurați-vă că faceți pauze la intervale regulate.**
- ◆ **Afectarea auzului.**
- ◆ **Pericole asupra sănătății cauzate de inhalarea prafului rezultat în urma utilizării unelei (exemplu:- prelucrare lemnului, în special a stejarului, fagului și MDF.)**

## Utilizare

### Reglarea tăpii ghidajului pentru tăieturi oblice (fig. E)

Talpa ghidajului (4) poate fi setată pentru a efectua fie o tăietură dreaptă, fie o tăietură oblică la un unghi de 45°.

- ◆ Slăbiți șuruburile (9).
- ◆ Împingeți talpa ghidajului (4) înainte, rotiți-o la stânga sau la dreapta și împingeți-o înapoi în lăcașul de 45°.
- ◆ Strângeți șuruburile (9).

Pentru a reseta talpa ghidajului pentru tăieturi drepte:

- ◆ Slăbiți șuruburile (9).
- ◆ Împingeți talpa ghidajului (4) înainte, rotiți-o spre centru și împingeți-o înapoi în lăcașul de 0°.

- ◆ Strângeți șuruburile (9).
- Reglarea adâncimii de tăiere (fig. F)
- ◆ Potrivii limitatorul de adâncime (6) în poziția dorită.
    - Poziția 0: metal, aluminiu și foi de tablă.
    - Poziția I: pentru laminate, lemn dur, suprafețe de lucru.
    - Poziția II: pentru placaj și PVC/materiale plastice.
    - Poziția III: pentru lemn moale și tăieturi rapide.

### Buton de control viteză variabilă

Unealta are un buton de pornit/oprit pentru controlul vitezei variabile (1). Viteza de operare depinde de cât de mult apăsați pe comutator.

- ◆ Folosiți o viteză mare pentru lemn, medie pentru aluminiu și PVC și mică pentru metale, altele decât aluminiu.

### Pornirea și oprirea

- ◆ Pentru a porni unealta, apăsați întrerupătorul de pornire/oprire (1).
- ◆ Pentru a opri unealta, eliberați întrerupătorul de pornire/oprire (1).
- ◆ Pentru o funcționare continuă, apăsați butonul de blocare (2) și eliberați întrerupătorul de pornire/oprire (1).
- ◆ Pentru a opri unealta în timpul operării, apăsați și eliberați întrerupătorul de pornire/oprire (1).

### Tăierea cu fierăstrăul

- ◆ Țineți bine unealta cu ambele mâini în timpul tăierii.
- ◆ Ghidajul trebuie așezat bine pe materialul de tăiat. Acest lucru va împiedica fierăstrăul să salte, va reduce vibrațiile și va reduce la minim riscul de rupere a lamei.
- ◆ Lăsați lama să se miște liber pentru câteva secunde înainte de a începe efectuarea tăieturii.
- ◆ Aplicați o presiune ușoară pe unealtă în timpul efectuării tăieturii.

### Sfaturi pentru utilizarea optimă

#### Tăierea laminatelor

Atunci când tăiați laminate, poate surveni așchiera care poate deteriora aspectul suprafeței. Cele mai comune lame de fierăstrău taie în timpul cursei în sus, de aceea, în cazul în care talpa ghidajului se află pe suprafața materialului, folosiți o lamă de fierăstrău ce taie în timpul cursei în jos sau:

- ◆ Folosiți o lamă de fierăstrău cu zimți fini.
- ◆ Efectuați tăietura de pe partea posterioară a materialului de prelucrat.
- ◆ Prindeți câte o bucată de lemn sau de carton pe ambele părți ale piesei de prelucrat pentru a reduce la minim așchiera și tăiați împreună cele trei straturi astfel create.

#### Tăierea metalului

- ◆ Rețineți că tăierea metalului durează mai mult decât tăierea lemnului.
- ◆ Utilizați o lamă de fierăstrău adecvată pentru tăierea metalului.

- ◆ Atunci când tăiați tablă subțire, prindeți o bucată de lemn pe suprafața posterioară a piesei de prelucrat și tăiați împreună cele două straturi astfel create.
- ◆ Întindeți o peliculă de ulei de-a lungul liniei de tăiat pe care doriți să o executați.

### Întreținerea

Unealta dvs. Black & Decker a fost concepută pentru a opera o perioadă îndelungată de timp, cu un nivel minim de întreținere. Funcționarea satisfăcătoare continuă depinde de îngrijirea corespunzătoare și de curățarea în mod regulat.

**Avertisment!** Înainte de efectuarea oricărei operații de întreținere sau curățare, asigurați-vă că unealta este oprită și deconectată și că lama fierăstrăului nu se mișcă.

- ◆ Curățați în mod regulat fantele de ventilare de pe unealtă și încărcător, folosind o perie moale sau o cârpă uscată.
- ◆ Curățați în mod regulat carcasa motorului folosind o cârpă umedă. Nu utilizați nicio soluție de curățare abrazivă sau pe bază de solvenți. Nu permiteți niciodată pătrunderea vreunui lichid în unealtă și nu scufundați niciodată vreo parte a unelei în lichid

### Înlocuirea ștecherului de alimentare de la rețeaua principală de energie (numai pentru Regatul Unit și Irlanda)

Dacă trebuie instalat un ștecher de alimentare de la rețeaua principală de energie:

- ◆ Eliminați în siguranță ștecherul vechi.
- ◆ Conectați cablul maro la borna sub tensiune din ștecherul nou.
- ◆ Conectați cablul albastru la borna neutră.

**Avertisment!** Nu trebuie efectuată nicio conexiune la borna de împământare.

Urmați instrucțiunile de montaj furnizate împreună cu prizele de bună calitate. Siguranță recomandată: 5 A.

### Protejarea mediului înconjurător



Colectarea separată. Acest produs nu trebuie să fie aruncat împreună cu gunoiul menajer.

În cazul în care constatați că produsul dvs. Black & Decker trebuie înlocuit sau în cazul în care nu vă mai este de folos, nu îl aruncați împreună cu gunoiul menajer. Prevedeți colectarea separată pentru acest produs.



Colectarea separată a produselor uzate și a ambalajelor permite reciclarea și re folosirea materialelor. Reutilizarea materialelor reciclate contribuie la prevenirea poluării mediului înconjurător și reduce cererea de materii prime.

Este posibil ca regulamentele locale să prevadă colectarea separată a produselor electrice de uz casnic la centrele municipale de deșeuri sau de către comerciant atunci când achiziționați un produs nou.

Black & Decker pune la dispoziție o unitate pentru colectarea și reciclarea produselor Black & Decker când acestea au ajuns la sfârșitul perioadei de funcționare. Pentru a beneficia de acest serviciu, vă rugăm să returnați produsul dvs. la orice agent de reparații autorizat care îl va colecta pentru dvs.

Puteți verifica localizarea celui mai apropiat agent de reparații autorizat contactând biroul Black & Decker la adresa indicată în prezentul manual. Alternativ, o listă a agenților de reparații Black & Decker autorizați și detalii complete despre operațiile de service post-vânzare și despre datele de contact sunt disponibile pe Internet la adresa: [www.2helpU.com](http://www.2helpU.com)

#### Specificații tehnice

		AST8XC/KS700PE/ KS701PE/KS702PE/ KS703PE	
Tensiune de intrare	Vc.a.	230	
Putere absorbită	W	480	
Viteză în gol	min <sup>-1</sup>	0-3.000	
Adâncimea maximă de tăiere			
Lemn	mm	60	
Oțel	mm	5	
Aluminiu	mm	10	
Greutate	kg	1,9	

#### Nivelul presiunii sonore conform cu EN 60745:

Presiune sonoră ( $L_{pA}$ ) 86 dB(A), incertitudine (K) 3 dB(A),  
Putere sonoră ( $L_{WA}$ ) 97 dB(A), incertitudine (K) 3 dB(A)

#### Valorile totale ale vibrațiilor (suma vectorială a trei direcții) conform cu EN 60745:

Tăierea lemnului ( $a_{h,cw}$ ) 8,5 m/s<sup>2</sup>, incertitudine (K) 2,4 m/s<sup>2</sup>,  
Tăierea tablei ( $a_{h,cw}$ ) 9,4 m/s<sup>2</sup>, incertitudine (K) 3,3 m/s<sup>2</sup>

## Declarația de conformitate

DIRECTIVA UTILAJE



#### AST8XC/KS700PE/KS701PE/KS702PE/KS703PE

Black & Decker declară că aceste produse descrise în „specificația tehnică” sunt conforme cu normele: 98/37/CE (până la 28 dec. 2009), 2006/42/CE (din 29 dec. 2009), EN 60745-1, EN 60742-5-11

Pentru informații suplimentare, vă rugăm să contactați Black & Decker la următoarea adresă sau să consultați coperta din spate a manualului.

Subsemnatul este responsabil pentru întocmirea dosarului tehnic și face această declarație în numele Black & Decker.

Kevin Hewitt  
Vicepreședintele  
Departamentului  
Internațional de Inginerie  
Black & Decker Europa,  
210 Bath Road, Slough,  
Berkshire, SL1 3YD  
Regatul Unit al Marii Britanii  
1-10-2009

## Garanție

Black & Decker are încredere în calitatea produselor sale și oferă o garanție extraordinară. Această declarație de garanție completează și nu prejudiciază în niciun fel drepturile dvs. legale. Garanția este valabilă pe teritoriile Statelor Membre ale Uniunii Europene și în Zona Europeană de Comerț Liber.

În cazul în care un produs Black & Decker se defectează din cauza materialelor, manoperei defectuoase sau lipsei de conformitate, în termen de 24 de luni de la data achiziției, Black & Decker garantează înlocuirea componentelor defecte, repararea produselor supuse uzurii rezonabile sau înlocuirea unor astfel de produse pentru a asigura inconveniente minime pentru client, cu excepția cazurilor în care:

- ◆ Produsul a fost utilizat în scop comercial, profesional sau spre închiriere;
- ◆ Produsul a fost supus utilizării incorecte sau neglijenței;
- ◆ Produsul a suferit deteriorări cauzate de corpuri străine, substanțe sau accidente;
- ◆ S-a încercat efectuarea de operații de către persoane diferite de agenții de reparații autorizați sau de personalul de service Black & Decker.

Pentru a revendica garanția, va trebui să faceți dovada achiziției la vânzător sau la agentul de reparații autorizat. Puteți verifica localizarea celui mai apropiat agent de reparații autorizat contactând biroul Black & Decker la adresa indicată în prezentul manual. Alternativ, o listă a agenților de reparații Black & Decker autorizați și detalii complete despre

operațiile de service post-vânzare și despre datele de contact sunt disponibile pe Internet la adresa:  
**www.2helpU.com**

Vă rugăm să vizitați site-ul nostru **www.blackanddecker.co.uk** pentru a înregistra noul dvs. produs Black & Decker și pentru a fi informat cu privire la produsele noi și ofertele speciale. Informații suplimentare despre marca Black & Decker și despre gama noastră de servicii sunt disponibile la **www.blackanddecker.co.uk**

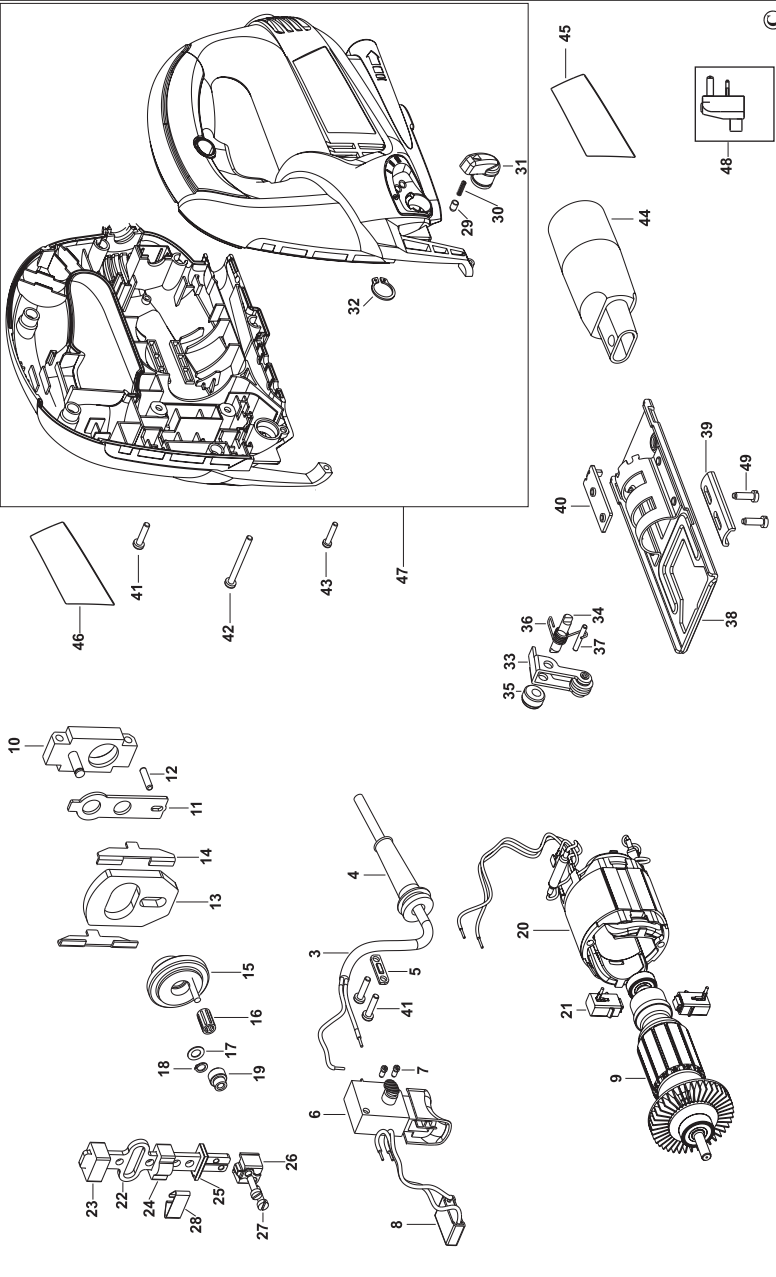
Stanley Black & Decker  
Phoenicia Business Center  
Strada Turturelelor, nr 11A, Etaj 6, Modul 15,  
Sector 3 Bucuresti  
Telefon: +4021.320.61.04/05





KS700PE-KS701PE-KS702PE-KS703PE-AST8XC(TYP 2)

TYP.  
1



E15057

www.2helpU.com

24 - 04 - 07

©





