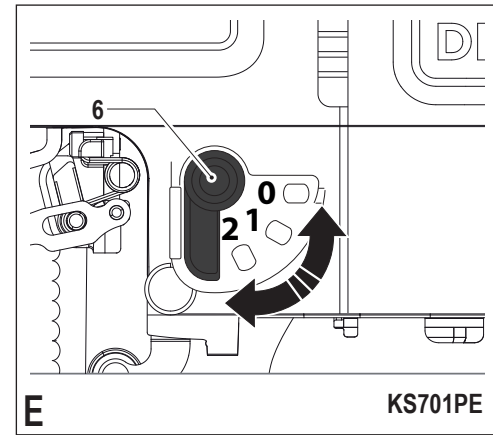
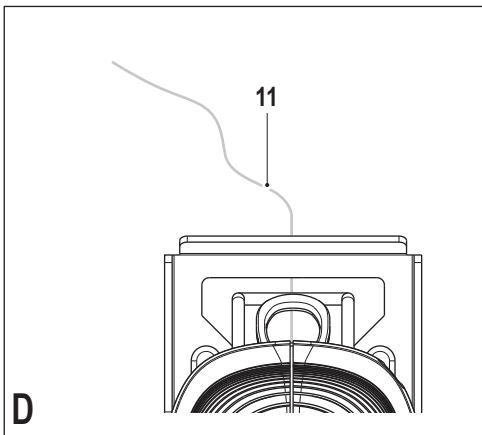
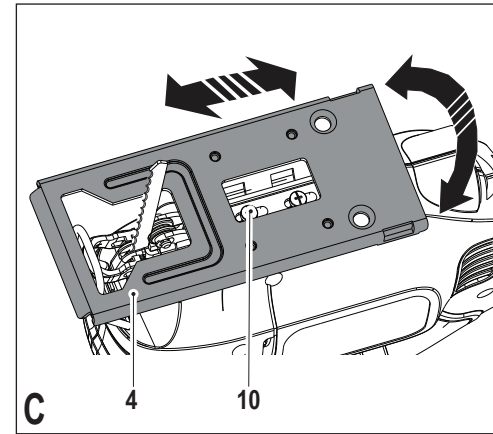
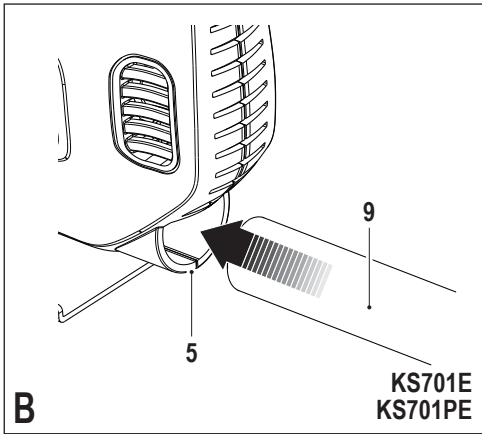
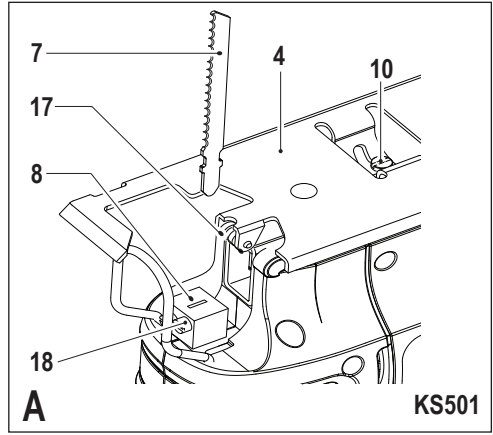
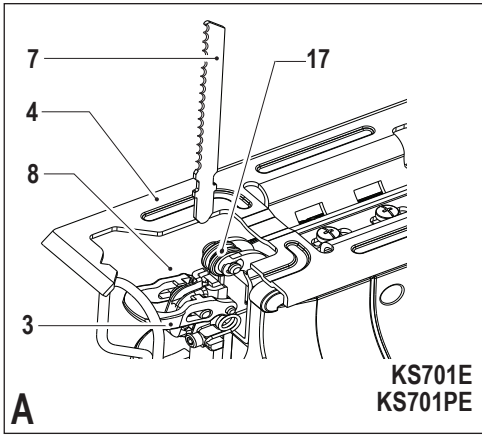


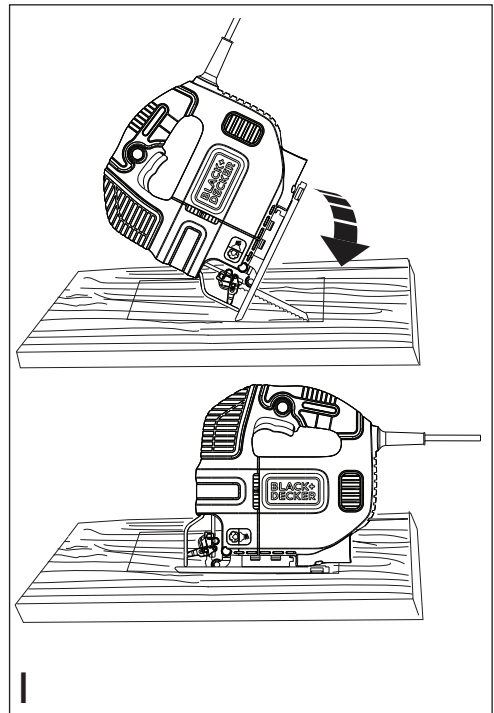
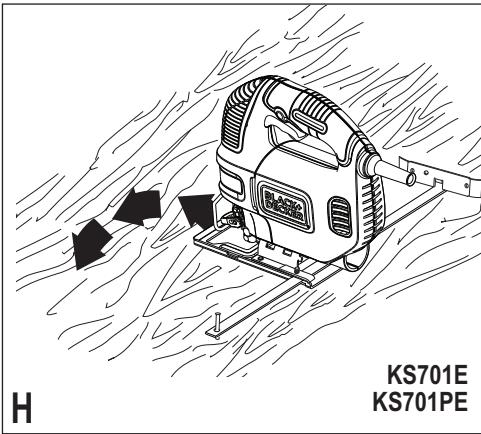
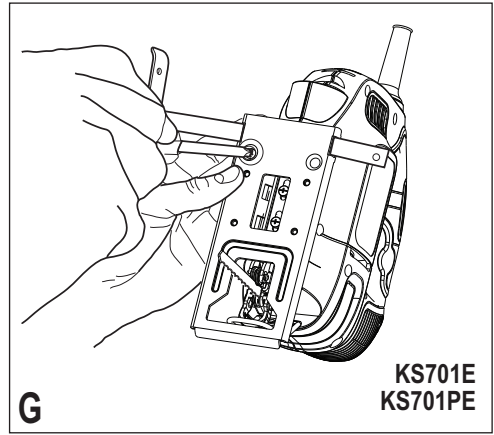
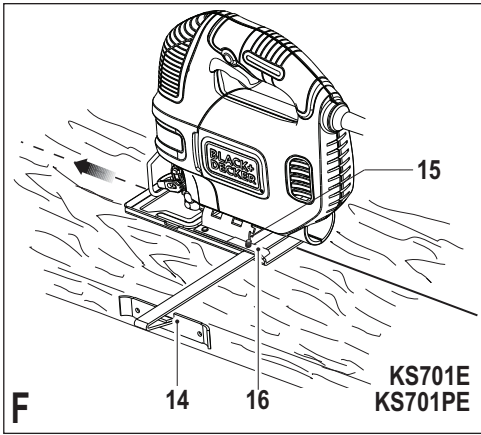
371002 - 11 LV  
[www.blackanddecker.eu](http://www.blackanddecker.eu)

**KS501**  
**KS701E**  
**KS701PE**

## LATVIEŠU

Latviešu	(Tulkojums no rokasgrāmatas oriģinālvalodas)	5
Русский язык	(Перевод с оригинала инструкции)	12





## Paredzētā lietošana

Jūsu BLACK+DECKER figūrziņš ir paredzēts koksnes, plastmasas un metāla lokšņu zāģēšanai. Šis instruments ir paredzēts tikai personīgai lietošanai.

## Drošības norādījumi

### Vispārīgi elektroinstrumenta drošības brīdinājumi



**Brīdinājums!** Izlasiet visus drošības brīdinājumus un norādījumus. Ja netiek ievēroti turpmāk redzami brīdinājumi un norādījumi, var gūt elektriskās strāvas triecienu, izraisīt ugunsgrēku un/vai gūt smagus ievainojumus.

### Saglabājiet visus brīdinājumus un norādījumus turpmākām uzziņām.

Termins „elektroinstruments” visos turpmākajos brīdinājumos attiecas uz šo elektroinstrumentu (ar vadu), ko darbinā ar elektrības palīdzību, vai ar akumulatoru darbināmu elektroinstrumentu (bez vada).

#### 1. Darba zonas drošība

- a. **Rūpējieties, lai darba zona būtu tīra un labi apgaismota.** Nesakārtotā un vāji apgaismotā darba zonā var rasties negadījumi.
- b. **Elektroinstrumentus nedrīkst darbināt sprādzienbīstamā vidē, piemēram, viegli uzliesmojošu šķidrums, gāzu vai putekļu tuvumā.** Elektroinstrumenti rada dzirksteles, kas var aizdedzināt putekļus vai izgarojumu tvaikus.
- c. **Strādājot ar elektroinstrumentu, neļaujiet tuvumā atrasties bērniem un nepiederošām personām.** Novēršot uzmanību, jūs varat zaudēt kontroli pār instrumentu.

#### 2. Elektrodrošība

- a. **Elektroinstrumenta kontaktdakšai jāatbilst kontaktligzdai. Kontaktdakšu nekādā gadījumā nedrīkst pārveidot. Iezemētiem elektroinstrumentiem nedrīkst izmantot pārejas kontaktdakšas.** Nepārveidotas kontaktdakšas un piemērotas kontaktligzdas rada mazāku elektriskās strāvas triecienu risku.
- b. **Nepieskarieties iezemētām virsmām, piemēram, caurulēm, radiatoriem, plītiem un ledusskapjiem.** Ja jūsu ķermenis ir iezemēts, pastāv lielāks elektriskās strāvas triecienu risks.
- c. **Elektroinstrumentus nedrīkst pakļaut lietus vai mitru laika apstākļu iedarbībai.** Ja elektroinstrumentā iekļūst ūdens, palielinās elektriskās strāvas triecienu risks.
- d. **Lietojiet vadu pareizi. Nekad nepārnēsājiet, nevelciet vai neatvienojiet elektroinstrumentu no kontaktligzdas, turot to aiz vada. Netuviniet vadu karstuma avotiem, eļļām, asām šķautnēm vai kustīgām detaļām.** Ja vads ir bojāts vai samezģlojies, pastāv lielāks elektriskās strāvas triecienu risks.
- e. **Strādājot ar elektroinstrumentu ārpus telpām, izmantojiet tādu pagarinātāja vadu, kas piemērots lietošanai ārpus telpām.** Izmantojot vadu, kas paredzēts lietošanai ārpus telpām, pastāv mazāks elektriskās strāvas triecienu risks.
- f. Ja elektroinstrumentu nākas ekspluatēt mitrā vidē, aprikojiet elektroierīces barošanu ar noplūdstrāvas aizsargierīci. Lietojot noplūdstrāvas aizsargierīci, mazinās elektriskās strāvas triecienu risks.

#### 3. Personīgā drošība

- a. **Elektroinstrumenta lietošanas laikā esiet uzmanīgs, skatieties, ko jūs darāt, rīkojieties saprātīgi. Nelietojiet elektroinstrumentu, ja esat noguris vai atrodaties narkotiku, alkohola vai medikamentu ietekmē.** Pat viens mirklis neuzmanības elektroinstrumentu ekspluatācijas laikā var izraisīt smagus ievainojumus.
- b. **Lietojiet personīgo aizsargaprīkojumu. Vienmēr valkājiet acu aizsargus.** Attiecīgos apstākļos lietojot aizsargaprīkojumu, piemēram, putekļu masku, aizsargapavus ar neslīdošu zoli, aizsargķiveri vai ausu aizsargus, ir mazāks risks gūt ievainojumus.
- c. **Nepieļaujiet nejaušu iedarbināšanu. Pirms instrumenta pievienošanas kontaktligzdai un/vai akumulatora pievienošanas, instrumenta pacelšanas vai pārnēsāšanas pārbaudiet, vai slēdzis ir izslēgtā pozīcijā.** Ja elektroinstrumentu pārnēsājat, turot pirkstu uz slēdža, jo kontaktligzdai pievienojot elektroinstrumentu ar ieslēgtu slēdzi, var rasties negadījumi.
- d. **Pirms elektroinstrumenta ieslēgšanas noņemiet no tā visas regulēšanas atslēgas vai uzgriežņu atslēgas.** Ja elektroinstrumenta rotējošajai daļai ir piestiprināta uzgriežņu atslēga vai regulēšanas atslēga, var gūt ievainojumus.
- e. **Nesniedzieties pārāk tālu. Vienmēr uzturiet piemērotu stāvokli, stāvot uz kājām, un**

**saglabājiet līdzsvaru.** Tādējādi neparedzētās situācijās daudz labāk varat saglabāt kontroli pār elektroinstrumentu.

- f. **Valkājiet piemērotu apģērbu. Nevalkājiet pārāk brīvu apģērbu vai rotaslietas. Netuviniet matus, apģērbu un cimdus kustīgām detaļām.** Brīvs apģērbs, rotaslietas vai gari mati var iekļerties kustīgajās detaļās.
  - g. **Ja instrumentam ir paredzēts pievienot putekļu atsūkšanas un savākšanas ierīces, tās jāpievieno un jālieto pareizi.** Lietojot putekļu savākšanas ierīci, iespējams mazināt putekļu kaitīgo ietekmi.
- 4. Elektroinstrumenta ekspluatācija un apkope**
- a. **Nelietojiet elektroinstrumentu ar spēku. Izmantojiet konkrētam gadījumam piemērotu elektroinstrumentu.** Ar pareizi izvēlētu elektroinstrumentu, darbinot to nominālo parametru robežās, paveiksiet darbu daudz labāk un drošāk.
  - b. **Neekspluatējiet elektroinstrumentu, ja to ar slēdzi nevar ne ieslēgt, ne izslēgt.** Ja elektroinstrumentu nav iespējams kontrolēt ar slēdža palīdzību, tas ir bīstams un ir jāsalabo.
  - c. **Pirms elektroinstrumentu regulēšanas, piederumu nomaiņišanas vai novietošanas glabāšanā atvienojiet kontaktdakšu no barošanas avota un/vai izņemiet no elektroinstrumenta akumulatoru.** Šādu profilaktisku drošības pasākumu rezultātā mazinās nejaušas elektroinstrumenta iedarbināšanas risks.
  - d. **Glabājiet elektroinstrumentus, kas netiek darbināti, bērniem nepieejamā vietā un neatļaujiet tos ekspluatēt personām, kas nav apmācītas to lietošanā vai nepārzina šos noteikumus.** Elektroinstrumenti ir bīstami, ja tos ekspluatē neapmācītas personas.
  - e. **Veiciet elektroinstrumentu apkopi. Pārbaudiet, vai kustīgās detaļas ir pareizi savienotas un nostiprinātas, vai detaļas nav bojātas, kā arī vai nav kāds cits apstāklis, kas varētu ietekmēt elektroinstrumenta darbību.** Ja elektroinstrumenti ir bojāti, pirms ekspluatācijas tas ir jāsalabo. Daudzu negadījumu cēlonis ir tādi elektroinstrumenti, kam nav veikta pienācīga apkope.
  - f. **Regulāri uzasiniet un tīriet griezējinstrumentus.** Ja griezējinstrumentiem ir veikta pienācīga apkope un tie ir uzasināti, pastāv mazāks to iestrēgšanas risks, un tos ir vieglāk vadīt.

- g. **Elektroinstrumentu, tā piederumus un apstrādes rīku uzgaļus u.c. ekspluatējiet saskaņā ar šiem noteikumiem, ņemot vērā darba apstākļus un veicamā darba specifiku.** Lietojot elektroinstrumentu tam neparedzētiem mērķiem, var rasties bīstama situācija.

## 5. Apkalpošana

- a. **Elektroinstrumentam apkopi drīkst veikt tikai kvalificēts remonta speciālists, izmantojot tikai oriģinālās rezerves daļas.** Tādējādi tiek saglabāta elektroinstrumenta drošība.

**Papildu drošības brīdinājumi darbam ar elektroinstrumentiem**



**Brīdinājums!** Drošības norādījumi visiem zāģiem

- ♦ **Veicot darbu, kur grieznis varētu saskarties ar apslēptu elektroinstalāciju, turiet elektroinstrumentu aiz izolētajām satveršanas virsmām.** Ja grieznis saskaras ar vadiem, kuros ir strāva, visas instrumenta ārējās metāla virsmas nokļūst "zem sprieguma" un rada elektriskās strāvas triecienu risku.
- ♦ **Izmantojiet spaiļus vai kādā citā praktiskā veidā nostipriniet un atbalstiet apstrādājamo materiālu pie stabilas platformas.** Turot materiālu ar roku vai pie sava ķermeņa, t.i., nestabilā stāvoklī, jūs varat zaudēt kontroli pār to.
- ♦ **Netuviniet rokas zāģēšanas zonai.** Nekādā gadījumā nesniedzieties zem apstrādājamā materiāla. Netuviniet pirkstus asmenim, kas darbojas, un asmens skavai. Nedrīkst turēt zāģa slieci, lai panāktu stabilāku zāģa kustību.
- ♦ **Regulāri uzasiniet asmeņus.** Ja asmeņi ir trūli vai bojāti, zāģis slodzes ietekmē var novirzīties no gaitas vai iestrēgt. Vienmēr lietojiet apstrādājamam materiālam un zāģējuma veidam piemērotu zāģa asmeni.
- ♦ **Zāģējot cauruli vai cauruļvadu, pārliecinieties, vai tajā nav ūdens, elektroinstalācija u.tml.**
- ♦ **Nepieskarieties apstrādājamam materiālam vai asmenim uzreiz pēc tam, kad ir pabeigts darbs ar instrumentu.** Gan viens, gan otrs var būt ļoti karsts.
- ♦ **Nemiet vērā slēpto risku iespējamību — pirms sienu, grīdu vai griestu zāģēšanas noskaidrojiet elektroinstalācijas un cauruļu atrašanās vietas.**

- ♦ **Atlaižot slēdzi, asmens kādu laiku turpina darboties.** Izslēdziet instrumentu un nogaidiet, līdz zāga asmens pārstāj darboties, un tikai pēc tam novietojiet instrumentu glabāšanā.

**Brīdinājums!** Putekļi, kas rodas zāgēšanas laikā, var kaitēt veselībai, ja operators vai tuvumā esošas personas nonāk saskarē ar putekļiem vai tos ieelpo. Valkājiet putekļu masku, kas īpaši paredzēta aizsardzībai pret putekļiem un izgarojumiem, turklāt arī tām personām, kas atrodas darba zonā, jāvalkā aizsargaprīkojums.

- ♦ Šajā lietošanas rokasgrāmatā ir aprakstīta paredzētā lietošana. Lietojot jebkuru citu piederumu vai papildierīci, kas nav ieteikta šajā lietošanas rokasgrāmatā, vai veicot darbu, kas nav paredzēts šim instrumentam, var rasties ievainojumu risks un/vai īpašuma bojājumu risks.

#### Citu personu drošība

- ♦ Šo instrumentu nav paredzēts ekspluatēt personām (tostarp bērniem), kam ir ierobežotas fiziskās, sensorās vai psihiskās spējas vai trūkst pieredzes un zināšanas, ja vien tās neuzrauga vai neapmāca persona, kas atbild par viņu drošību.
- ♦ Bērni ir jāuzrauga, lai viņi nespēlētos ar instrumentu.

#### Vibrācija

Deklarētās vibrāciju emisijas vērtības, kas minētas tehniskajos datos un atbilstības deklarācijā, ir izmērītas saskaņā ar standarta pārbaudes metodi, kas noteikta ar standartu EN 60745, un tās var izmantot viena instrumenta salīdzināšanai ar citu. Tāpat deklarēto vibrāciju emisijas vērtību var izmantot, lai iepriekš novērtētu iedarbību.

**Brīdinājums!** Vibrāciju emisijas vērtība elektroinstrumenta faktiskās lietošanas laikā var atšķirties no deklarētās vērtības atkarībā no instrumenta izmantošanas apstākļiem. Vibrāciju līmenis var pārsniegt norādīto līmeni.

Novērtējot vibrāciju iedarbību, lai definētu Direktīvā 2002/44/EK minētos drošības pasākumus, lai aizsargātu personas, kuras darba pienākumu veikšanai regulāri lieto elektroinstrumentus, vibrāciju iedarbības novērtējumā jāņem vērā instrumenta lietošanas veids un faktiskie apstākļi, tostarp visas darba cikla fāzes, t.i., ne tikai instrumenta ekspluatācijas laiks, bet arī laiks, kad instruments ir izslēgts un darbojas tukšgaitā.

#### Markējumi uz instrumenta

Uz instrumenta ir attēloti šādi simboli:



**Brīdinājums!** Lai mazinātu ievainojuma risku, jums jāizlasa lietošanas rokasgrāmata.

#### Elektrodrošība



Šim instrumentam ir dubulta izolācija, tāpēc nav jālieto iezemēts vads. Vienmēr pārbaudiet, vai barošanas avota spriegums atbilst parametru plāksnītē norādītajam spriegumam.

- ♦ Ja barošanas vads ir bojāts, to drīkst nomainīt tikai ražotājs vai BLACK+DECKER pilnvarots apkopes centrs, lai novērstu bīstamību.

#### Funkcijas

Šim instrumentam ir šādas funkcijas (visas vai tikai dažas no tām):

1. Maināma ātruma slēdzis (KS701 un KS701PE) vai ieslēgšanas/izslēgšanas slēdzis (KS501)
2. Bloķēšanas poga
3. Zāga asmens bloķēšanas svira
4. Sliece
5. Putekļu izņemšanas atvere (tikai KS701E un KS701PE)
6. Svārsta gājienu kloķis (tikai KS701PE)

#### Salikšana

**Brīdinājums!** Pirms turpmāk minēto darbu veikšanas pārbaudiet, vai instruments ir izslēgts un atvienots no barošanas avota un vai zāga asmens ir apstājies. Darba laikā zāga asmens var sakarst.

#### Zāga asmens uzstādīšana (attēls A-KS701E un KS701PE)

- ♦ Turiet zāga asmeni (7) tā, lai zobi būtu vērsti uz priekšu.
- ♦ Atbīdīet bloķēšanas sviru (3) prom no slieces (4).
- ♦ Ievietojiet zāga asmens kātu līdz galam asmens turētājā (8).
- ♦ Noregulējiet zāga asmens balsta rullīti (17), kā aprakstīts iepriekš.
- Atlaidiet bloķēšanas sviru (3).

#### Zāga asmens uzstādīšana (att. A-KS501)

- ♦ Pirms zāga asmens (7) ievietošanas vai izņemšanas zāga asmens balsta rullītis (17) jānoregulē vistālākajā pozīcijā atpakaļ, lai nepieskartos asmenim.
- ♦ Atskrūvējiet (bet neizņemiet) abas skrūves. (18).
- ♦ Turiet zāga asmeni (7) tā, lai zobi būtu vērsti uz priekšu.

- ♦ Ievietojiet zāga asmens kātu (7) līdz galam asmens turētājā (8).
- ♦ Mazliet pievelciet pārmaiņus abas skrūves (18), lai asmeni noregulētu vietā, pēc tam cieši pievelciet abas skrūves (18).
- ♦ Noregulējiet zāga asmens balsta rullīti (17), kā aprakstīts iepriekš.
- ♦ Lai noņemtu zāga asmeni (7), pagrieziet abas skrūves (18) pa vienu apgriezieni pretēji pulksteņa rādītāja virzienam.

## Putekļsūcēja pievienošana pie instrumenta (tikai att. B - KS701E un KS701PE)

- ♦ Stumiet putekļsūcēja sprauslu (9) uz putekļu savākšanas atveres (5).

## Atlikušie riski

Lietojot instrumentu, var rasties papildu atlikušie riski, kuri var nebūt minēti šeit iekļautajos drošības brīdinājumos. Šie riski var rasties nepareizas lietošanas, pārāk ilgās lietošanas u.c. gadījumos. Lai arī tiek ievēroti attiecīgie drošības noteikumi un tiek uzstādītas drošības ierīces, dažus atlikušos riskus nav iespējams novērst. Tie ir šādi:

- ♦ ievainojumi, kas radušies, pieskaroties rotējošām detaļām;
- ♦ ievainojumi, kas radušies, mainot detaļas, zāga ripas vai citus piederumus;
- ♦ ievainojumi, kas radušies instrumenta ilgstošas lietošanas rezultātā. Ilgstoši strādājot ar instrumentu, regulāri jāpārtrauc darbs un jāatpūšas;
- ♦ dzirdes pasliktināšanās;
- ♦ kaitējums veselībai, kas rodas, ieelpojot putekļus, kuri rodas, strādājot ar instrumentu (piemēram, - apstrādājot koksni, it īpaši ozolu, dižskābardi un MDF paneļus).

## Lietošana

**Slicies noregulēšana zāģēšanai slīpā leņķī (C. att.) Brīdinājums!** Zāģi nedrīkst lietot, ja tā sliece ir vaļīga vai nav uzstādīta.

Slicē (4) var iestatīt 45° sagāzuma leņķī pa kreisi un pa labi.

- ♦ Atskrūvējiet skrūves. (10) Dažiem modeļiem ir viena skrūve.
- ♦ Velciet slicē (4) uz priekšu, pagrieziet slicē pa kreisi vai pa labi un paspiediet to atpakaļ 45 grādu pozīcijā. (tikai KS701E un KS701PE).
- ♦ Spiediet slicē (4) atpakaļ, pagrieziet pa labi un pavelciet to atpakaļ 45 grādu pozīcijā. (tikai KS501).
- ♦ Pievelciet skrūves.

## Lai slicē (4) noregulētu atpakaļ zāģēšanai 90 grādu zāģēšanai

- ♦ Atskrūvējiet skrūves. (10).
- ♦ Velciet slicē (4) uz priekšu, pagrieziet uz centru un paspiediet to atpakaļ 0° pozīcijā.
- ♦ Pievelciet skrūves.

## Maināma ātruma vadība (tikai KS701E un KS701PE)

- ♦ Apstrādājot koksni, iestatiet lielu ātrumu, apstrādājot alumīniju un PVC — vidēju ātrumu, apstrādājot cita veida metālus, izņemot alumīniju, — mazu ātrumu.

## Ieslēgšana un izslēgšana

- ♦ Lai ieslēgtu instrumentu, nospiediet maināma ātruma slēdzi (KS701E un KS701PE) vai ieslēgšanas/izslēgšanas slēdzi (KS501) (1). KS701E un KS107PE ierīcēm ātrums ir atkarīgs no tā cik tālu tiek nospiests slēdzis.
- ♦ Lai instruments darbotos nepārtraukti, nospiediet bloķēšanas pogu (2) un atlaidiet regulējama ātruma slēdzi. Šī opcija ir iespējama tikai pie pilna ātruma.
- ♦ Lai izslēgtu instrumentu, atlaidiet regulējama ātruma slēdzi. Lai nepārtrauktas darbības laikā instrumentu izslēgtu, vēlreiz nospiediet regulējama ātruma slēdzi vai ieslēgšanas/izslēgšanas slēdzi un tad to atlaidiet.

## Kā lietot Sightline® funkciju (att. D)

- ♦ Lietojiet zīmuli, lai iezīmētu zāģēšanas līniju.
- ♦ Novietojiet finierzāģi virs līnijas (11).

Skatoties tieši virs figūrziģa, viegli strādāt, sekojot zāģēšanas līnijai.

## Zāģēšanas režīms (tikai KS701PE)

Svārsta gājiens vai darbība nodrošina aktīvāku asmens kustību un šī pozīcija paredzēta mīkstu materiālu, piemēram, koksnes un plastmasas, zāģēšanai. Tas nodrošina ātrāku sazāģēšanu, toties zāģējuma vieta ir raupjāka. Jūsu figūrziģim ir svārsta gājienu skala. Šīs skalas lietošana ir izskaidrota nākamajā nodajā.

**Piezīme:** Nekad nelietojiet svārsta darbību metāla zāģēšanai.

**Svārsta gājienu kļūks (Attēls E - tikai KS701PE)** KS701PE ir šie četri zāģēšanas režīmi ar pieaugošu svārsta darbības gājienu.

- ♦ Pozīcija **0**: metāls un alumīnijs un metāla plāksnes (bez svārstveida darbības).
- ♦ Pozīcija **1**: laminātiem, cietkoksnē, darba virsmām.
- ♦ Pozīcija **2**: finierim un PVC/plastmasām.
- ♦ Pozīcija **3**: mīkstai koksnei un ātrai zāģēšanai



**Lai noregulētu svārstveida darbību:**

- ♦ Jāpagriež svārstveida gājienu atlasē slēdzis (6) nepieciešamajā stāvoklī.

**Zāģēšana**

Zāģējot stingri turiet instrumentu ar abām rokām.

Sliece (4) ir stingri jābalsta pret zāģējamo materiālu. Tādējādi var novērst zāģa lēkāšanu, samazināt vibrāciju un izvairīties no asmens salūšanas riska.

- ♦ Pirms zāģēšanas uzsākšanas ļaujiet asmenim dažas sekundes darboties brīvgaitā.
- ♦ Zāģējot nespiediet instrumentu pārāk spēcīgi.

**Ieteikumi optimālai darbībai****Lamināta zāģēšana**

Zāģējot laminātu, tas var sašķelties, tādējādi sabojājot redzamo virsmu. Visbiežāk izmantotie zāģa asmeņi darbojas ar augšupejošu gājienu, tāpēc, ja sliece ir atbalstīta pret redzamo virsmu, lietojiet zāģa asmeni, kas darbojas ar lejupejošu gājienu, vai arī rīkojieties šādi:

- ♦ Lietojiet zāģa asmeni ar smalkiem zobiem.
- ♦ Zāģējiet no materiāla aizmugures puses.
- ♦ Abās materiāla pusēs piestipriniet koka vai kokšķiedras plātes atgriezumu gabalus, lai mazinātu šķelšanos, un zāģējiet caur visām kārtām.

**Metāla zāģēšana**

**Brīdinājums!** Zāģējot metālu nelietojiet vakuumu. Metāla viļes būs karstas un var izraisīt ugunsgrēku. Ņemiet vērā, ka metāla zāģēšana aizņem ilgāku laiku nekā koksnes zāģēšana.

- ♦ Lietojiet metāla zāģēšanai piemērotu zāģa asmeni.
- ♦ Zāģējot plānu metāla loksni, materiāla apakšpusē piestipriniet koka atgriezumu gabalu un zāģējiet caur šīm kārtām.
- ♦ Uzklājiet eļļas kārtiņu tajā vietā, kur paredzēts zāģēt.

**Zāģēšanas zonas žogs****(tikai KS701E un KS701PE)**

Pārzāģēšanu un apļveida zāģēšanu bez zīmuļa līnijas izmantošanas var paveikt ar zāģēšanas zonas žogu un apļveida vadīklu (pieejami kā izvēles papildaprīkojums - detaļas numurs X43005-XJ).

**Pievieno zāģēšanas zonas žogu (att. F un G)**

- ♦ Ievietojiet zāģēšanas zonas žogu (14) slieču spraugās ar šķērsstieni, kas vērsts uz leju kā parādīts attēlā F.
- ♦ Novietojiet skrūvi (15) caurumā slieces apakšdaļā.

- ♦ Salāgojiet skavas stieni (16) pāri skrūvei ar apmali, kas vērsta uz leju un uz zāģa aizmuguri.
- ♦ Izmantojot krustveida skrūvgriezi, ieskrūvējiet skrūvi viņņotajā caurumā stieņa skavā kā parādīts attēlā G.
- ♦ Noregulējiet atbilstoši griešanas platumam un pievelciet skrūvi.

**Apļveida zāģēšana****(attēls H - tikai KS701E un KS701PE)**

- ♦ Ievietojiet zāģēšanas zonas žogu spraugā labajā slieces pusē ar šķērsstieni vērstu uz augšu.
- ♦ Noregulējiet zāģēšanas zonas žogu tā, ka attālums no asmens līdz caurumam šķērsstienī ir vēlamais rādiuss, un pievelciet skrūvi.
- ♦ Novietojiet zāģi tā, lai cauruma centrs šķērsstienī novietotos virs zāģējamā apļa centra (veiciet dziļu iegriezumu, izurbiet caurumu asmenim vai grieziet uz iekšu no materiāla malas, lai panāktu, ka asmens atrodas paredzētajā stāvoklī).
- ♦ Kad zāģis ir pareizi novietots, izdzeniet mazu naglu caur caurumam šķērsstienī, tieši izgriežamā apļa centrā.
- ♦ Izmantojot ripzāģi kā pagrieziena sviru, sākot zāģēt apli.

**Iedzilnāšanas zāģēšana (att. I)**

Ar iedzilnāšanas zāģēšanas metodi var viegli izzāģēt iedobumus materiāla iekšpusē. Ar zāģi var uzreiz veikt iezāģējumu panelī vai dēlī, pirms tam neurbjot virzošo urbumu vai palīgurbumu. Lai veiktu iedzilnāšanās iegriezumu, vispirms izmēriet iezāģējamo virsmu un skaidri atzīmējiet ar zīmuli. Pēc tam sagāziet zāģi uz priekšu, līdz slieces priekšējā daļa cieši atbalstās pret apstrādājamā materiāla virsmu un asmens ir pacelts virs tās pilnā gājiēnā. Ieslēdziet zāģi un nogaidiet, līdz tas sasniedz maksimālo ātrumu. Cieši satveriet zāģi un lēnām nolaidiet tā aizmugurējo daļu, līdz asmens iezāģējas pilnā dziļumā. Turiet slieci līdzieni pret materiāla virsmu un sāciet zāģēt. Neizņemiet asmeni no iezāģējuma, kamēr tas vēl kustas. Asmenim ir pilnībā jāapstājas.

**Apkope**

Šis BLACK+DECKER instruments ir paredzēts ilglaicīgam darbam ar mazāko iespējamo apkopi. Nepārtraukti nevainojama darbība ir atkarīga no pareizas instrumenta apkopes un regulāras tīrīšanas.

## LATVIEŠU

- ♦ Ar mīkstu birstīti vai sausu lupatiņu regulāri izfriet instrumenta ventilācijas atveres.
- ♦ ar mitru lupatiņu regulāri notīriet motora korpusu. Nelietojiet abrazīvus tīrīšanas līdzekļus vai šķīdinātājus. Nekādā gadījumā nepieļaujiet, lai instrumentā iekļūst šķidrums; instrumentu nedrīkst iegremdēt šķidrumā.

### Barošanas vada kontaktdakšas nomainīšana (tikai Apvienotajai Karalistei un Īrijai)

Ja ir jāuzstāda jauna barošanas vada kontaktdakša:

- ♦ nekaitīgā veidā atbrīvojieties no nederīgās kontaktdakšas;
- ♦ pievienojiet brūno vadu pie kontaktdakšas fāzes spaiļes;
- ♦ pievienojiet zilo vadu pie neitrālās spaiļes.

**Brīdinājums!** Vadus nedrīkst pievienot pie zemējuma spaiļes. Ievērojiet uzstādīšanas norādījumus, kas ietilpst labas kvalitātes kontaktdakšu komplektācijā.

Ieteicamais drošinātājs: 5 A.

### Vides aizsardzība



Dalīta atkritumu savākšana. Šo izstrādājumu nedrīkst izmest kopā ar parastiem sadzīves atkritumiem.

Ja konstatējat, ka šis BLACK+DECKER instruments ir jānomaina pret jaunu vai tas jums vairāk nav vajadzīgs, neizmetiet to kopā ar sadzīves atkritumiem. Nododiet šo izstrādājumu dalītai savākšanai un šķirošanai.



Lietotu izstrādājumu un iepakojuma dalīta savākšana ļauj materiālus pārstrādāt un izmantot atkārtoti. Izmantojot pārstrādātus materiālus, tiek novērsta dabas piesārņošana un samazināts pieprasījums pēc izejmateriāliem.

Vietējos noteikumos var būt noteikts, ka, iegādājoties jaunu izstrādājumu, komunālo atkritumu savākšanas punktiem vai izplatītājam ir dalīti jāsavāc māsaimniecību elektriskie izstrādājumi.

BLACK+DECKER nodrošina BLACK+DECKER izstrādājumu savākšanu un otreizēju pārstrādi, ja tiem ir beidzies ekspluatācijas laiks. Lai izmantotu šī pakalpojuma priekšrocības, lūdzu, nogādājat savu izstrādājumu kādā no remonta darbnīcām, kas to savāks jūsu vietā.

Jūs varat noskaidrot tuvāko pilnvaroto remonta

darbnīcu, sazinoties ar vietējo BLACK+DECKER biroju, kura adrese norādīta šajā rokasgrāmatā. BLACK+DECKER remonta darbnīcu saraksts, pilnīga informācija par mūsu pēcpārdošanas pakalpojumiem un kontaktinformācija ir pieejama tīmekļa vietnē [www.2helpU.com](http://www.2helpU.com).

### Tehniskie dati

	KS501 (Tips 1)
	KS701E/PE (Tips 1)
levades spriegums	V <sub>dc</sub> 230
Ātrums bez (KS501)	min <sup>-1</sup> 3000
noslodzes (KS701E un ks701pe)	min <sup>-1</sup> 0-3000
<b>Maks. zāģēšanas dziļums</b>	
Koksne (KS501)	mm 65
(KS701E un KS701PE)	mm 70
Tērauds	mm 5
Alumīnijs (KS501)	mm 10
(KS701E un KS701PE)	mm 15
Svars (KS501)	kg 1,3
(KS701E)	kg 1,6
(KS701PE)	kg 1,7

### KS501

**L<sub>PA</sub> (skaņas spiediens) 85,5 dB(A), neprecizitāte(K) 3 dB(A), L<sub>WA</sub> (skaņas jauda) 96,5 dB(A), neprecizitāte(K) 3 dB(A)**

**Vibrāciju kopējā vērtība (trīs asu vektoru summa) saskaņā ar EN 60745:**

Dēļu zāģēšana (a<sub>hb</sub>) 9,3 m/s<sup>2</sup>, neprecizitāte (K) 1,5 m/s<sup>2</sup>, metāla lokšņu zāģēšana (a<sub>hm</sub>) 12,6 m/s<sup>2</sup>, neprecizitāte (K) 1,5 m/s<sup>2</sup>

### KS701E

**L<sub>PA</sub> (skaņas spiediens) 88 dB(A), neprecizitāte(K) 3 dB(A), L<sub>WA</sub> (skaņas jauda) 99 dB(A), neprecizitāte(K) 3 dB(A)**

**Vibrāciju kopējā vērtība (trīs asu vektoru summa) saskaņā ar EN 60745:**

Dēļu zāģēšana (a<sub>hb</sub>) 5,8 m/s<sup>2</sup>, neprecizitāte(K) 1,5 m/s<sup>2</sup>, lokšņu metāla zāģēšana (a<sub>hm</sub>) 6,3 m/s<sup>2</sup>, neprecizitāte (K) 1,5 m/s<sup>2</sup>

**KS701PE**

$L_{PA}$  (skaņas spiediens) 89 dB(A), neprecizitāte (K) 3 dB(A),  $L_{WA}$  (skaņas jauda) 100 dB(A), neprecizitāte (K) 3 dB(A), vibrāciju kopējās vērtības (trīs asu vektoru summa) saskaņā ar EN 60745:

Dēļu zāģēšana ( $a_{nb,w}$ ) 12,5 m/s<sup>2</sup>, neprecizitāte(K) 1,5 m/s<sup>2</sup>, lokšņu metāla zāģēšana ( $a_{nm,w}$ ) 9,9 m/s<sup>2</sup>, neprecizitāte (K) 1,5 m/s<sup>2</sup>

**EK atbilstības deklarācija**  
MAŠĪNU DIREKTĪVA

**KS501 un KS701**

Black & Decker paziņo, ka šie izstrādājumi, kas aprakstīti tehniskajos datos, ir ražoti saskaņā ar šādiem dokumentiem: 2006/42/EK, EN 60745-1, EN 60745-2-11

Šie izstrādājumi atbilst arī Direktīvām 2014/30/ES un 2011/65/ES. Lai iegūtu sīkāku informāciju, lūdzu, sazinieties ar Black & Decker turpmāk minētajā adresē vai skatiet rokasgrāmatas pēdējo vāku.

Persona, kas šeit parakstījusies, atbild par tehnisko datu sagatavošanu un Black & Decker vārdā izstrādā šo paziņojumu.

Rejs Laveriks (Ray Laverick)  
Inženiertehniskās nodaļas vadītājs  
Black & Decker Europe, 210 Bath Road, Slough,  
Berkshire, SL1 3YD  
United Kingdom (Apvienotā karaliste)  
11/09/2014

**Garantija un garantija**

Black & Decker rūpējas par savu izstrādājumu kvalitāti un sniedz nevainojamu garantiju. Šis garantijas paziņojums papildina jūsu līgumiskās tiesības un nekādā gadījumā tās nekavē. Šī garantija ir spēkā Eiropas Savienības dalībvalstīs un Eiropas brīvās tirdzniecības zonā.

Ja 24 mēnešu laikā kopš iegādes brīža Black & Decker izstrādājums sabojājas materiālu vai darba kvalitātes defektu dēļ vai arī kvalitātes neatbilstības dēļ, Black & Decker garantē visu bojāto detaļu nomaiņu, tādu izstrādājumu remontu, kas pakļauti dabīgam nodilumam vai nolietojumam, vai šādu izstrādājumu nomaiņu, lai patērētājam neradītu liekas neērtības, ja vien:

- ♦ izstrādājums nav lietots tirdzniecības, profesionāliem vai nomas nolūkiem;
- ♦ izstrādājums nav pakļauts nepareizai lietošanai vai nolaidībai;
- ♦ izstrādājums nav bojāts svešķermeņu, vielu vai negadījumu ietekmē;
- ♦ remontu nav veikušas nepilnvarotas personas, kas nav pilnvarotas remonta darbnīcu vai nav Black & Decker apkopes centru speciālisti.

Lai iesniegtu garantijas prasību, jums jāuzrāda pārdevējam vai pilnvarotam remonta darbnīcas speciālistam pirkuma čeks. Jūs varat noskaidrot tuvāko pilnvaroto remonta darbnīcu, sazinoties ar vietējo Black & Decker biroju, kura adrese norādīta šajā rokasgrāmatā. Black & Decker remonta darbnīcu saraksts, pilnīga informācija par mūsu pēcpārdošanas pakalpojumiem un kontaktinformācija ir pieejama tīmekļa vietnē **www.2helpU.com**

Lūdzu, apmeklējiet mūsu tīmekļa vietni [www.blackanddecker.co.uk](http://www.blackanddecker.co.uk) un reģistrējiet savu BLACK+DECKER izstrādājumu, lai uzzinātu par jaunākajiem izstrādājumiem un īpašajiem piedāvājumiem. Sīkāku informāciju par BLACK+DECKER zīmolu un mūsu izstrādājumu klāstu skatiet vietnē **www.blackanddecker.co.uk**.

## Назначение

Ваша лобзиковая пила BLACK+DECKER предназначена для пиления древесины, пластика и металла. Данный инструмент предназначен только для использования в домашних условиях.

## Инструкции по технике безопасности

### Общие правила безопасности при работе с электроинструментами



**Внимание!** Внимательно прочтите все инструкции по безопасности и руководство по эксплуатации. Несоблюдение всех перечисленных ниже правил безопасности и инструкций может привести к поражению электрическим током, возникновению пожара и/или получению тяжёлой травмы.

**Сохраните все инструкции по безопасности и руководство по эксплуатации для их дальнейшего использования.** Термин «Электроинструмент» во всех приведённых ниже указаниях относится к Вашему сетевому (с кабелем) или аккумуляторному (беспроводному) электроинструменту.

#### 1. Безопасность рабочего места

- a. **Содержите рабочее место в чистоте и обеспечьте хорошее освещение.** Плохое освещение или беспорядок на рабочем месте может привести к несчастному случаю.
- b. **Не используйте электроинструменты, если есть опасность возгорания или взрыва, например, вблизи легко воспламеняющихся жидкостей, газов или пыли.** В процессе работы электроинструменты создают искровые разряды, которые могут воспалить пыль или горючие пары.
- c. **Во время работы с электроинструментом не подпускайте близко детей или посторонних лиц.** Отвлечение внимания может вызвать у Вас потерю контроля над рабочим процессом.

#### 2. Электробезопасность

- a. **Вилка кабеля электроинструмента должна соответствовать штепсельной розетке. Ни в коем случае не видоизменяйте вилку электрического**

**кабеля. Не используйте соединительные штепсели-переходники, если в силовом кабеле электроинструмента есть провод заземления.** Использование оригинальной вилки кабеля и соответствующей ей штепсельной розетки уменьшает риск поражения электрическим током.

- b. **Во время работы с электроинструментом избегайте физического контакта с заземлёнными объектами, такими как трубопроводы, радиаторы отопления, электроплиты и холодильники.** Риск поражения электрическим током увеличивается, если Ваше тело заземлено.
  - c. **Не используйте электроинструмент под дождём или во влажной среде.** Попадание воды в электроинструмент увеличивает риск поражения электрическим током.
  - d. **Бережно обращайтесь с электрическим кабелем. Ни в коем случае не используйте кабель для переноски электроинструмента или для вытягивания его вилки из штепсельной розетки. Не подвергайте электрический кабель воздействию высоких температур и смазочных веществ; держите его в стороне от острых кромок и движущихся частей инструмента.** Повреждённый или запутанный кабель увеличивает риск поражения электрическим током.
  - e. **При работе с электроинструментом на открытом воздухе используйте удлинительный кабель, предназначенный для наружных работ.** Использование кабеля, пригодного для работы на открытом воздухе, снижает риск поражения электрическим током.
  - f. **При необходимости работы с электроинструментом во влажной среде используйте источник питания, оборудованный устройством защитного отключения (УЗО).** Использование УЗО снижает риск поражения электрическим током.
- #### 3. Личная безопасность
- a. **При работе с электроинструментами будьте внимательны, следите за тем, что Вы делаете, и руководствуйтесь здравым смыслом. Не используйте электроинструмент, если Вы устали, а также находясь под действием**

алкоголя или понижающих реакцию лекарственных препаратов и других средств. Малейшая неосторожность при работе с электроинструментами может привести к серьёзной травме.

- b. **При работе используйте средства индивидуальной защиты. Всегда надевайте защитные очки.** Своевременное использование защитного снаряжения, а именно: пылезащитной маски, ботинок на нескользящей подошве, защитного шлема или противошумовых наушников, значительно снизит риск получения травмы.
  - c. **Не допускайте непреднамеренного запуска. Перед тем, как подключить электроинструмент к сети и/или аккумулятору, поднять или перенести его, убедитесь, что выключатель находится в положении «выключено».** Не переносите электроинструмент с нажатым курковым выключателем и не подключайте к сетевой розетке электроинструмент, выключатель которого установлен в положение «включено», это может привести к несчастному случаю.
  - d. **Перед включением электроинструмента снимите с него все регулировочные или гаечные ключи.** Регулировочный или гаечный ключ, оставленный закреплённым на вращающейся части электроинструмента, может стать причиной тяжёлой травмы.
  - e. **Не перенапрягайтесь. Всегда сохраняйте равновесие и устойчивую позу.** Это позволит Вам не потерять контроль при работе с электроинструментом в непредвиденной ситуации.
  - f. **Одевайтесь соответствующим образом. Во время работы не надевайте свободную одежду или украшения.** Следите за тем, чтобы Ваши волосы, одежда или перчатки находились в постоянном отдалении от движущихся частей инструмента. Свободная одежда, украшения или длинные волосы могут попасть в движущиеся части инструмента.
  - g. **Если электроинструмент снабжён устройством сбора и удаления пыли, убедитесь, что данное устройство подключено и используется надлежащим образом.** Использование устройства пылеудаления значительно снижает риск возникновения несчастного случая,
- связанного с запылённостью рабочего пространства.
4. **Использование электроинструментов и технический уход**
    - a. **Не перегружайте электроинструмент. Используйте Ваш инструмент по назначению.** Электроинструмент работает надёжно и безопасно только при соблюдении параметров, указанных в его технических характеристиках.
    - b. **Не используйте электроинструмент, если его выключатель не устанавливается в положение включения или выключения.** Электроинструмент с неисправным выключателем представляет опасность и подлежит ремонту.
    - c. **Отключайте электроинструмент от сетевой розетки и/или извлекайте аккумулятор перед регулированием, заменой принадлежностей или при хранении электроинструмента.** Такие меры предосторожности снижают риск случайного включения электроинструмента.
    - d. **Храните неиспользуемые электроинструменты в недоступном для детей месте и не позволяйте лицам, не знакомым с электроинструментом или данными инструкциями, работать с электроинструментом.** Электроинструменты представляют опасность в руках неопытных пользователей.
    - e. **Регулярно проверяйте исправность электроинструмента. Проверяйте точность совмещения и лёгкость перемещения подвижных частей, целостность деталей и любых других элементов электроинструмента, воздействующих на его работу. Не используйте неисправный электроинструмент, пока он не будет полностью отремонтирован.** Большинство несчастных случаев являются следствием недостаточного технического ухода за электроинструментом.
    - f. **Следите за острой заточкой и чистой режущей принадлежностей.** Принадлежности с острыми кромками позволяют избежать заклинивания и делают работу менее утомительной.
    - g. **Используйте электроинструмент, аксессуары и насадки в соответствии**

с данным Руководством и с учетом рабочих условий и характера будущей работы. Использование электроинструмента не по назначению может создать опасную ситуацию.

## 5. Сервисное обслуживание

**а. Ремонт Вашего электроинструмента должен производиться только квалифицированными специалистами с использованием идентичных запасных частей.** Это обеспечит безопасность Вашего электроинструмента в дальнейшей эксплуатации.

### Дополнительные меры безопасности при работе с электроинструментами



**Внимание!** Инструкции по технике безопасности для всех типов пил

- ◆ **Держите инструмент за изолированные ручки при выполнении операций, во время которых режущий инструмент может соприкоснуться со скрытой проводкой.** Контакт режущей принадлежности с находящимся под напряжением проводом делает не покрытые изоляцией металлические части электроинструмента «живыми», что создает опасность поражения оператора электрическим током.
- ◆ **Используйте струбцины или другие приспособления для фиксации обрабатываемой детали, устанавливая их только на неподвижной поверхности.** Если держать обрабатываемую деталь руками или с упором в собственное тело, то можно потерять контроль над инструментом или обрабатываемой деталью.
- ◆ **Держите руки вне зоны резания.** Ни в коем случае не держите руки под заготовкой. Не помещайте пальцы вблизи пильного полотна и его зажима. Не пытайтесь стабилизировать положение инструмента, удерживая его за подошву.
- ◆ **Следите за остротой заточки пильных полотен.** Затупленные или поврежденные пильные полотна могут заставить пилу отклониться от линии реза или остановиться под воздействием чрезмерного усилия. Всегда используйте пильное полотно, максимально соответствующее материалу заготовки и характеру реза.

- ◆ **Прежде чем приступить к резке трубы или канала, убедитесь, что в них нет воды, электропроводки и т.д.**
- ◆ **Никогда не дотрагивайтесь до обрабатываемой заготовки или пильного полотна сразу по окончании работы инструмента.** Они могут оказаться очень горячими.
- ◆ **Ознакомьтесь с возможными скрытыми опасностями перед началом сквозного врезания в стены, полы или потолки, проверьте наличие электропроводки и трубопроводов.**
- ◆ **Полотно будет продолжать движение некоторое время после того, как Вы отпустите выключатель.** Всегда выключайте электроинструмент и ждите, пока пильное полотно полностью не остановится прежде, чем положить электроинструмент.

**Внимание!** Контакт с пылью или вдыхание пыли, возникающей в ходе работ по резанию, может представлять опасность для здоровья оператора и окружающих лиц. Надевайте респиратор, специально разработанный для защиты от пыли и паров, и следите, чтобы лица, находящиеся в рабочей зоне, также были обеспечены средствами индивидуальной защиты.

- ◆ Назначение инструмента описывается в данном руководстве по эксплуатации. Использование любых принадлежностей или приспособлений, а также выполнение данным инструментом любых видов работ, не рекомендованных данным руководством по эксплуатации, может привести к несчастному случаю и/или повреждению личного имущества.

### Безопасность посторонних лиц

- ◆ Данный инструмент не может использоваться людьми (включая детей) со сниженными физическими, сенсорными и умственными способностями или при отсутствии необходимого опыта или навыка, за исключением, если они выполняют работу под присмотром или получили инструкции относительно работы с этим инструментом от лица, отвечающего за их безопасность.
- ◆ Не позволяйте детям играть с электроинструментом.

## Вибрация

Значения уровня вибрации, указанные в технических характеристиках инструмента и декларации соответствия, были измерены в соответствии со стандартным методом определения вибрационного воздействия согласно EN60745 и могут использоваться при сравнении характеристик различных инструментов. Приведённые значения уровня вибрации могут также использоваться для предварительной оценки величины вибрационного воздействия.

**Внимание!** Значения вибрационного воздействия при работе с электроинструментом зависят от вида работ, выполняемых данным инструментом, и могут отличаться от заявленных значений. Уровень вибрации может превышать заявленное значение.

При оценке степени вибрационного воздействия для определения необходимых защитных мер (2002/44/ЕС) для людей, использующих в процессе работы электроинструменты, необходимо принимать во внимание действительные условия использования электроинструмента, учитывая все составляющие рабочего цикла, в том числе, время, когда инструмент находится в выключенном состоянии, время, когда он работает без нагрузки, а также время его запуска и отключения.

## Маркировка инструмента

На инструменте имеются следующие знаки:



**Внимание!** Полное ознакомление с руководством по эксплуатации снизит риск получения травмы.

## Электробезопасность



Данный инструмент защищён двойной изоляцией, что исключает потребность в заземляющем проводе. Следите за напряжением электрической сети, оно должно соответствовать величине, обозначенной на информационной табличке электроинструмента.

- ♦ Во избежание несчастного случая, замена повреждённого кабеля питания должна производиться только на заводе-изготовителе или в авторизованном сервисном центре BLACK+DECKER.

## Составные части

Ваш инструмент может содержать все или некоторые из перечисленных ниже составных частей:

1. Клавиша пускового выключателя с регулировкой скорости (KS701E и KS701PE) или Пусковой выключатель (KS501)
2. Кнопка блокировки пускового выключателя
3. Зажимной рычаг пыльного полотна
4. Подошва
5. Отверстие пылеотвода (только KS701E и KS701PE)
6. Регулятор маятникового хода (только KS701PE)

## Сборка

**Внимание!** Перед выполнением любой из следующих операций убедитесь, что электроинструмент выключен и отсоединён от электросети, а пыльное полотно остановлено. В процессе работы пыльное полотно нагревается.

### Установка пыльного полотна

(Рис. А - KS701E и KS701PE)

- ♦ Держите пыльное полотно (7), как показано на рисунке, направив кромку с зубьями вперед.
- ♦ Отведите зажимной рычаг (3) в сторону от подошвы (4).
- ♦ Вставьте хвостовик пыльного полотна в держатель (8) до упора.
- ♦ Отрегулируйте направляющий ролик пыльного полотна (17), как это описано выше.
- ♦ Отпустите зажимной рычаг (3).

### Установка пыльного полотна (Рис. А - KS501)

- ♦ Перед установкой или снятием пыльного полотна (7), оттяните направляющий ролик (17) назад, чтобы он не касался пыльного полотна.
- ♦ Ослабьте (но не выкручивайте полностью) два винта (18).
- ♦ Держите пыльное полотно (7), направив кромку с зубьями вперёд.
- ♦ Вставьте хвостовик пыльного полотна (7) в держатель (8) до упора.
- ♦ Постепенно затягивайте два винта (18) для точного закрепления пыльного полотна на месте, затем полностью затяните два винта (18).

- ◆ Отрегулируйте направляющий ролик пильного полотна (17), как это описано выше.
- ◆ Для извлечения пильного полотна (7), поверните оба винта (18) на один оборот против часовой стрелки.

#### Подключение пылесоса к инструменту (Рис. В – только KS701E и KS701PE)

- ◆ Вставьте насадку пылесоса (9) в отверстие пылеотвода (5).

#### Остаточные риски

При работе с данным инструментом возможно возникновение дополнительных остаточных рисков, которые не вошли в описанные здесь правила техники безопасности. Эти риски могут возникнуть при неправильном или продолжительном использовании изделия и т.п. Несмотря на соблюдение соответствующих инструкций по технике безопасности и использование предохранительных устройств, некоторые остаточные риски невозможно полностью исключить. К ним относятся:

- ◆ Травмы в результате касания вращающихся/двигающихся частей инструмента.
- ◆ Риск получения травмы во время смены деталей инструмента, пильных полотен или насадок.
- ◆ Риск получения травмы, связанный с продолжительным использованием инструмента. При использовании инструмента в течение продолжительного периода времени делайте регулярные перерывы в работе.
- ◆ Ухудшение слуха.
- ◆ Ущерб здоровью в результате вдыхания пыли в процессе работы с инструментом (например, при обработке древесины, в особенности, дуба, бука и ДВП).

## Эксплуатация

#### Регулировка подошвы для распилов с наклоном (Рис. С)

**Внимание!** Никогда не используйте инструмент без подошвы или с плохо закреплённой подошвой. Подошва (4) может быть отрегулирована на левый или правый угол среза наклоном 45°.

- ◆ Ослабьте винты (10). Некоторые модели оборудованы только одним винтом.
- ◆ Сдвиньте подошву (4) вперёд, поверните её влево или вправо и сдвиньте назад в положение 45° (только KS701E и KS701PE).

- ◆ Сдвиньте подошву (4) назад, поверните её подошву вправо и сдвиньте назад в положение 45° (только KS501).
- ◆ Затяните винты.

#### Для возврата подошвы (4) в положение для резов с наклоном 90°:

- ◆ Ослабьте винты (10).
- ◆ Сдвиньте подошву (4) вперёд, поверните её в среднее положение и сдвиньте назад в положение 0°.
- ◆ Затяните винты.

#### Регулировка скорости (только KS701E и KS701PE)

- ◆ Используйте высокую скорость для резания древесины, среднюю скорость для резания алюминия и ПВХ и низкую скорость для резания металлов, кроме алюминия.

#### Включение и выключение

- ◆ Для включения инструмента, нажмите на клавишу пускового выключателя с регулировкой скорости (KS701E и KS701PE) или пусковой выключатель (KS501) (1). В моделях KS701E и KS107PE скорость зависит от интенсивности нажатия на клавишу выключателя.
- ◆ Для непрерывного режима работы нажмите кнопку блокировки пускового выключателя (2) и отпустите клавишу пускового выключателя. Эта функция работает только при максимальной частоте вращения.
- ◆ Чтобы выключить инструмент, отпустите клавишу пускового выключателя. Для выключения непрерывного режима работы инструмента снова нажмите и отпустите клавишу пускового выключателя.

#### Использование функции Sightline® (Рис. D)

- ◆ При помощи карандаша начертите линию распила.
- ◆ Расположите лобиковую пилу по линии (11). Следуйте линии распила, глядя на неё поверх лобиковой пилы.

#### Режим резания (только KS701PE)

Маятниковый ход отличается более резким движением пильного полотна и предназначен для обработки мягких материалов, таких как древесина или пластик. Маятниковый ход обеспечивает быстрый рез, но поверхность реза менее гладкая. Ваша лобиковая пила оборудована регулятором маятникового хода. Использование данного регулятора разъясняется в следующем разделе.



**Примечание:** Никогда не используйте маятниковый ход при резании металла.

### Регулятор маятникового хода (Рис. Е - только KS701PE)

KS701PE имеет четыре режима резания с увеличением уровня маятникового хода:

- ◆ Положение 0: металл, алюминий и листовой металл (без маятникового хода).
- ◆ Положение 1: ламинат, твёрдая древесина, столешницы.
- ◆ Положение 2: фанера, ПВХ/пластики.
- ◆ Положение 3: мягкая древесина и быстрое пиление

### Для регулировки маятникового хода:

- ◆ Поверните регулятор маятникового хода (6) и установите его в нужное положение.

### Пиление

Во время распила крепко удерживайте инструмент обеими руками. Подошва (4) должна быть плотно прижата к обрабатываемому материалу. Это поможет избежать подпрыгивания лобзиковой пилы, снизит вибрацию и вероятность поломки пильного полотна.

- ◆ Перед выполнением реза дайте пильному полотну поработать без нагрузки в течение нескольких секунд.
- ◆ При распиле прикладывайте к инструменту только лёгкое усилие.

### Рекомендации по оптимальному использованию

#### Пиление ламината

При распиле ламината может произойти его расщепление, что испортит внешний вид лицевой поверхности. Большинство стандартных пильных полотен выполняют рез при ходе вверх, поэтому, если подошва располагается на лицевой поверхности, используйте пильное полотно, которое режет при ходе вниз, или:

- ◆ Используйте пильное полотно с мелкими зубьями.
- ◆ Пилите по обратной стороне заготовки.
- ◆ Чтобы избежать расщепления ламината, поместите заготовку между двумя панелями из древесины или ДСП и пилите получившуюся сэндвич-панель.

### Пиление металла

**Внимание!** Не используйте пылесос при пилении металла. Горячая металлическая стружка может стать причиной возгорания. Помните, что распил металла занимает гораздо больше времени, чем распил древесины.

- ◆ Используйте пильное полотно, предназначенное для пиления металла.
- ◆ Для пиления тонколистового металла, прикрепите деревянную панель к обратной стороне заготовки и выполняйте распил получившейся сэндвич-панели.
- ◆ Нанесите масляную пленку вдоль предполагаемой линии распила.

### Направляющая планка (только KS701E и KS701PE)

При выполнении продольной или круговой распиловки без намеченной карандашной линии используйте направляющую планку и круговую направляющую (дополнительная принадлежность – Деталь № X43005-XJ).

### Установка направляющей планки (Рис. F и G)

- ◆ Вставьте направляющую планку (14) в прорези в подошве поперечной вниз, как изображено на Рисунке F.
- ◆ Вставьте винт (15) в отверстие в нижней части подошвы.
- ◆ Расположите прижимную планку (16) поверх винта загнутым концом, направленным вниз и в сторону задней части пилы.
- ◆ Используя крестообразную отвертку, заверните винт в резьбовое отверстие в прижимной планке, как изображено на Рисунке G.
- ◆ Отрегулируйте ширину реза и затяните винт.

### Круговой распил

#### (Рис. H – только KS701E и KS701PE)

- ◆ Вставьте направляющую планку в прорезь с правой стороны подошвы пилы поперечной вверх.
- ◆ Отрегулируйте положение направляющей планки, чтобы между пильным полотном и отверстием в поперечине был достигнут нужный радиус, затем затяните винт.
- ◆ Расположите пилу таким образом, чтобы отверстие в поперечине оказалось ровно по центру выпиливаемого круга (чтобы пильное полотно удобнее заняло свою позицию, выполните врезное пиление, просверлите отверстие или сделайте рез от края по направлению к центру).

- ♦ Правильно расположив пилу, через отверстие в поперечине вбейте маленький гвоздь в самом центре выпиливаемого круга.
- ♦ Используя направляющую планку в качестве поворотной рукоятки, начните выпиливать круг.

### Врезное пиление (Рис. 1)

Врезное пиление – это простой способ выполнения внутреннего реза. Пила врезается непосредственно в заготовку без предварительного высверливания направляющего паза или отверстия. При выполнении врезного пиления измерьте поверхность и сделайте чёткие карандашные разметки. Затем направьте пилу вперед, пока передний конец подошвы не упрётся плотно в обрабатываемую поверхность, а пильное полотно не окажется на полную величину хода вплотную к поверхности заготовки. Включите инструмент и дождитесь, пока он не наберёт максимальную скорость. Крепко удерживая пилу, медленно опускайте задний край подошвы, пока пильное полотно не войдёт в заготовку на полную глубину. Удерживая подошву ровно на поверхности древесины, начните пиление. Не извлекайте пильное полотно из реза, пока оно движется. Для этого дождитесь полной остановки пильного полотна.

### Техническое обслуживание

Ваш инструмент BLACK+DECKER рассчитан на работу в течение продолжительного времени при минимальном техническом обслуживании. Срок службы и надёжность инструмента увеличиваются при правильном уходе и регулярной чистке.

- ♦ Регулярно очищайте вентиляционные отверстия Вашего инструмента мягкой щёткой или сухой тканью.
- ♦ Регулярно очищайте корпус двигателя влажной тканью. Не используйте абразивные чистящие средства, а также чистящие средства на основе растворителей. Не допускайте попадания какой-либо жидкости внутрь инструмента и никогда не погружайте в воду какую-либо из его частей.

### Защита окружающей среды



Раздельный сбор. Данное изделие нельзя утилизировать вместе с обычными бытовыми отходами.

Если однажды Вы захотите заменить Ваше изделие BLACK+DECKER или Вы больше в нём не нуждаетесь, не выбрасывайте его вместе с бытовыми отходами. Отнесите изделие в специальный приёмный пункт.



Раздельный сбор изделий с истекшим сроком службы и их упаковок позволяет пускать их в переработку и повторно использовать. Использование переработанных материалов помогает защищать окружающую среду от загрязнения и снижает расход сырьевых материалов.

Местное законодательство может обеспечить сбор старых электрических продуктов отдельно от бытового мусора на муниципальных свалках отходов, или Вы можете сдавать их в торговом предприятии при покупке нового изделия.

Фирма BLACK+DECKER обеспечивает приём и переработку отслуживших свой срок изделий BLACK+DECKER. Чтобы воспользоваться этой услугой, Вы можете сдать Ваше изделие в любой авторизованный сервисный центр, который собирает их по нашему поручению.

Вы можете узнать место нахождения Вашего ближайшего авторизованного сервисного центра, обратившись в Ваш местный офис BLACK+DECKER по адресу, указанному в данном руководстве по эксплуатации. Кроме того, список авторизованных сервисных центров BLACK+DECKER и полную информацию о нашем послепродажном обслуживании и контактах Вы можете найти в интернете по адресу: [www.2helpU.com](http://www.2helpU.com)

### Технические характеристики

		KS501 (Тип 1) KS701E/PE (Тип 1)	
<b>Входное напряжение</b>		В пост. тока 230	
<b>Число ходов без нагрузки</b>			
	(KS501)	ход/мин	3,000
	(KS701E и KS701PE)	ход/мин	0-3,000
<b>Макс. глубина реза</b>			
<b>Дерево</b>	(KS501)	мм	65
	(KS701E и KS701PE)	мм	70
<b>Сталь</b>		мм	5
<b>Алюминий</b>	(KS501)	мм	10
	(KS701E и KS701PE)	мм	15
<b>Вес</b>			
	(KS501)	кг	1,3
	(KS701E)	кг	1,6
	(KS701PE)	кг	1,7

**KS501**

$L_{pA}$  (звуковое давление) 85,5 дБ(А),  
Погрешность (К) 3 дБ(А),  $L_{wA}$  (акустическая  
мощность) 96,5 дБ(А), Погрешность (К)  
3 дБ(А)

**Сумма величин вибрации (сумма векторов по трем осям), измеренных в соответствии со стандартом EN 60745:**

Распил деревянных панелей ( $a_{hB}$ ) 9,3 м/с<sup>2</sup>,  
погрешность (К) 1,5 м/с<sup>2</sup>, Распил листового  
металла ( $a_{hm}$ ) 12,6 м/с<sup>2</sup>, погрешность (К) 1,5 м/с<sup>2</sup>

**KS701E**

$L_{pA}$  (звуковое давление) 88 дБ(А),  
Погрешность (К) 3 дБ(А),  $L_{wA}$  (акустическая  
мощность) 99 дБ(А), Погрешность (К) 3 дБ(А)

**Сумма величин вибрации (сумма векторов по трем осям), измеренных в соответствии со стандартом EN 60745:**

Распил деревянных панелей ( $a_{hB}$ ) 5,8 м/с<sup>2</sup>,  
погрешность (К) 1,5 м/с<sup>2</sup>, Распил листового  
металла ( $a_{hm}$ ) 6,3 м/с<sup>2</sup>, погрешность (К) 1,5 м/с<sup>2</sup>

**KS701PE**

$L_{pA}$  (звуковое давление) 89 дБ(А),  
Погрешность (К) 3 дБ(А),  $L_{wA}$  (акустическая  
мощность) 100 дБ(А), Погрешность (К)  
3 дБ(А)

**Сумма величин вибрации (сумма векторов по трем осям), измеренных в соответствии со стандартом EN 60745:**

Распил деревянных панелей ( $a_{hB, W}$ )  
12,5 м/с<sup>2</sup>, погрешность (К) 1,5 м/с<sup>2</sup>,  
Распил листового металла ( $a_{hm, W}$ ) 9,9 м/с<sup>2</sup>,  
погрешность (К) 1,5 м/с<sup>2</sup>

**Декларация соответствия ЕС**

ДИРЕКТИВА ПО МЕХАНИЧЕСКОМУ  
ОБОРУДОВАНИЮ



**KS501/KS701E/KS701PE**

Black & Decker заявляет, что продукты, обозначенные в разделе «Технические характеристики», полностью соответствуют стандартам: 2006/42/ЕС, EN 60745-1, EN 60745-2-11

Данные продукты также соответствуют Директивам 2014/30/EU и 2011/65/EU. За дополнительной информацией обращайтесь в Black & Decker по указанному ниже адресу или по адресу, указанному на последней странице руководства.

Нижеподписавшееся лицо полностью отвечает за соответствие технических данных и делает это заявление от имени фирмы Black & Decker.

Ray Laverick

Руководитель отдела технических разработок  
Black & Decker Europe, 210 Bath Road, Slough,  
Berkshire, SL1 34D,  
United Kingdom  
11/09/2014



LATVIŅU

## Garantija

Black & Decker garantē, ka produktam, to piegādājot Klientam, nav materiālu un/vai montāžas defektu. Garantija ir papildus Klienta juridiskajam tiesībam un tas neietekmē. Garantija ir spēkā visas Eiropas Kopienas dalībvalstīs un Eiropas Brīvās tirdzniecības zonā.

Jā, Black & Decker produkts satur materiālu un/vai montāžas trūkumu (deļ) vai ja tam ir trūkumi sākotnēji ar tehnisko specifikāciju, Black & Decker 24 mēnešu laikā no pirkšanas datuma veiks remontu vai produkta nomaiņu, ceļšoties Klientam radīti iespējami mazāk grūtību.

Garantija nav spēkā, ja bojājums ir radies šāda iemesla dēļ:

- Normāls nodilums
- Ieļļas nepareiza lietošana vai šķīta uzlietošana
- Ja motors darbināts ar pārslodzi
- Ja produkta bojājumu radījuši svešķermeņi, oļis materiāls vai tas bojāts avārijas rezultātā
- Nepareiza strāvas padeve

Garantija nav spēkā, ja ierīce ir izmantota profesionālā pielietojumā, jo tā ir paredzēta lietošanai tikai sadzīves vajadzībām.

Garantija nav spēkā, ja produktam remontu vai apkopi veikusi persona, kam šādām nolūkam nav Black & Decker atļaujas.

Lai izmantotu garantijas tiesības, produkts ar atzīmētu garantijas talonu un pirkuma apliecinājumu (čeki) ir jānodrošina pārdevējam vai tieši pļivatotajam apkopes pastāvīam veikāms divus mēnešus pēc trūkuma konstatēšanas.

Informāciju par tirāko Black & Decker servisa pārtāvi/ meklējiet mājas lapā: [www.2hebr.com](http://www.2hebr.com).

## Garantijas talons:

Ierīces modeļs/Kataloga numurs .....  
Seriātas numurs/Datuma kods .....  
Klients .....  
Pārdevējs .....  
Datums .....



РУССКИЙ

## Гарантия

Black & Decker гарантирует, что данное изделие в момент поставки потребителю не содержит каких-либо дефектов материалов или сборки. Данная гарантия дополняет законные права покупателя и не затмевает их каким-либо образом.

Настоящая гарантия действует на территориях стран-членов Европейского Союза и в Европейской зоне свободной торговли.

Если в течение 24 месяцев с даты приобретения произошла поломка изделия Black & Decker из-за некачественных материалов и/или сборки, либо изделие является дефектным в соответствии с техническими требованиями, то Black & Decker отремонтирует или заменит изделие с минимальным беспокойством для потребителя.

Гарантия не действительна, если поломка произошла вследствие:

- Нормального износа
- Неправильного использования или плохого обслуживания
- Перегрузки двигателя
- Если изделие повреждено посторонними частями, материалом или вследствие аварии
- Исползования ненадлежащего источника питания

Гарантия не действительна, если инструмент используется в профессиональной деятельности, поскольку этот инструмент предназначен только для бытового применения.

Гарантия не действительна, если изделие подвергалось ремонту или разборке лицом, не уполномоченным Black & Decker.

Для того, чтобы воспользоваться гарантией, необходимо предоставить: изделие, заполненную Гарантийную карту и доказательство покупки (приемки) Дилверу или непосредственно уполномоченному агенту по обслуживанию не позднее двух месяцев с момента обнаружения поломки.

Информацию о ближайшем агенте по обслуживанию Black & Decker можно найти на странице в Интернете: [www.2hebr.com](http://www.2hebr.com).

## Гарантийный талон:

Модель инструмента / Номер по каталогу .....  
Серийный номер / Код даты .....  
Потребитель .....  
Дилер .....  
Дата .....

Eesti	AS Tallmac Mustame tee 44 EE-10621 Tallinn	Tel.: +372 6562999 Faks.: +372 6562855
Latvija	Bebri un Partneri Sarlotes 16 Rīga, LV-1001	Tel.: 00371-7371247 Fax: 00371-7372790
	LIC GOTUS SIA Ulbrokas Str. Rīga, 1021	Tel.: +371 67556949 Fax: +371 67555140
Lietuva	HARDIM Žirmūnu g. 139 <sup>a</sup> 09120 Vilnius	Tel.: 00370-5273 73 59 Fax: 00370-5273 74 73
	Elremta Neries kr. 16E 48402 Kaunas	Tel.: 00370-37370138 Fax: 00370-37350108

Teavet lahima teenindaja kohta leiate veebisaidilt:

**[www.2helpu.com](http://www.2helpu.com)**

Informāciju par tuvāko servisa pārstāvi meklējiet mājas lapā:

**[www.2helpu.com](http://www.2helpu.com)**

Informāciju apie artimiausias remonto dirbtuves rasite tinklalapyje:

**[www.2helpu.com](http://www.2helpu.com)**



