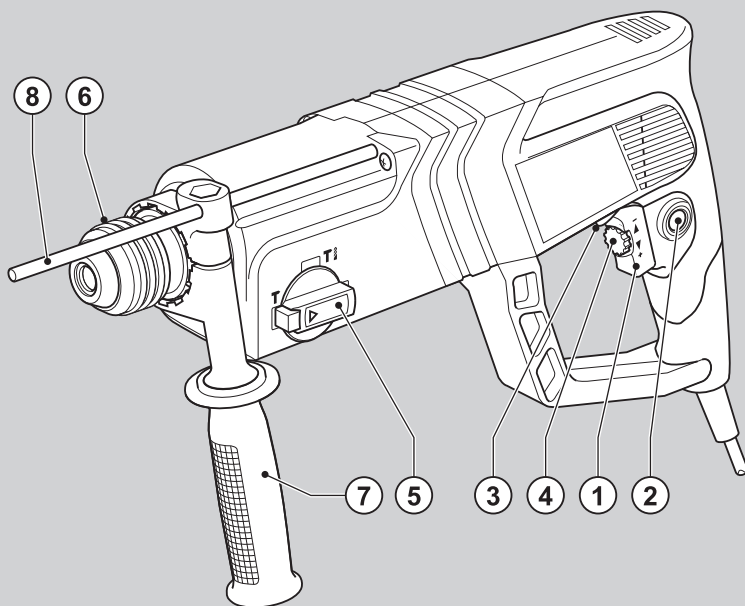


BLACK & DECKER®



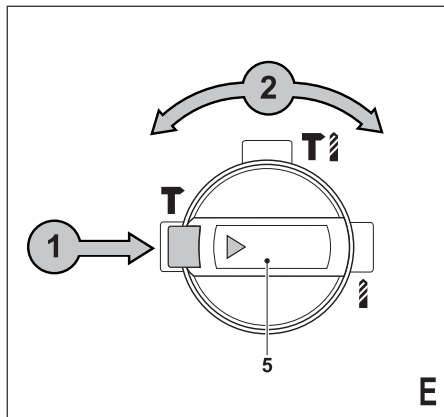
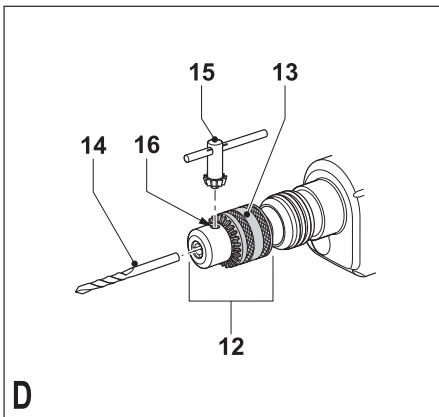
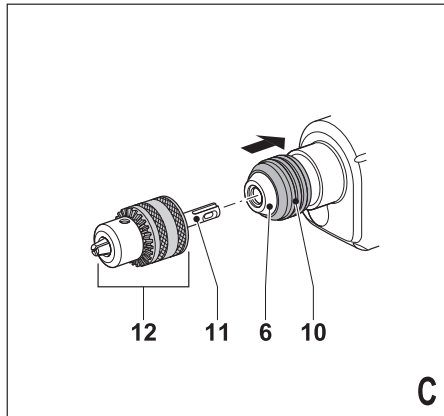
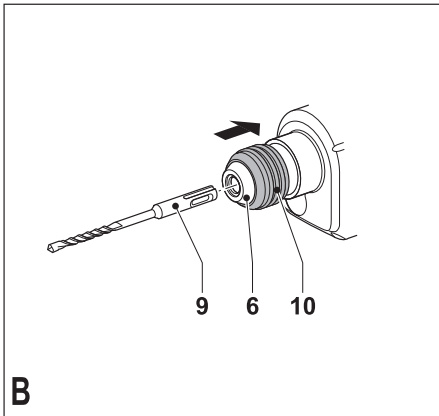
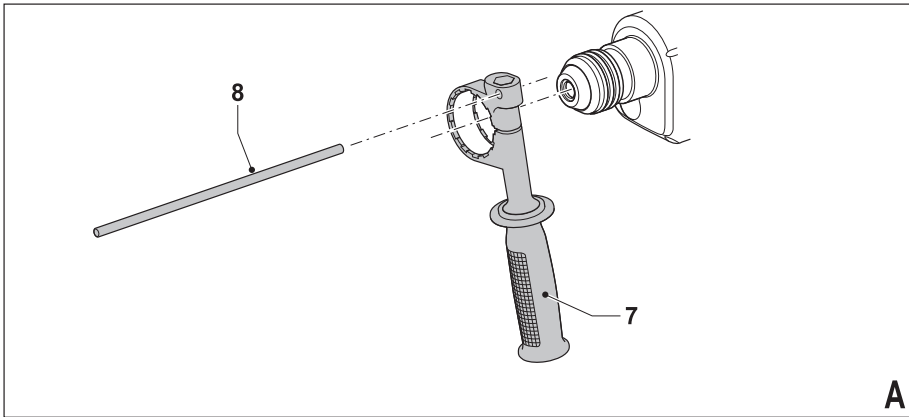
Upozornění !
Určeno pro kutily.

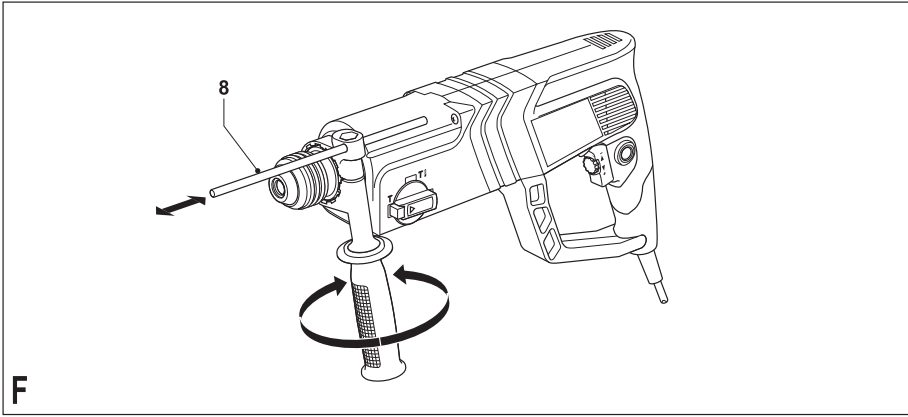
500500-72 CZ

Přeloženo z původního návodu

www.blackanddecker.eu

KD975
KD985
KD990





Použití výrobku

Vaše kombinované kladivo Black & Decker je určeno pro vrtání do dřeva, kovů, plastů a zdva a také pro šroubování a lehké sekání. Tento výrobek je určen pouze pro spotřebitelské použití.

Bezpečnostní pokyny

Všeobecné bezpečnostní pokyny pro práci s elektrickým nářadím



Varování! Pozorně si přečtěte veškerá bezpečnostní varování a pokyny. Nedodržení níže uvedených pokynů může mít za následek úraz elektrickým proudem, vznik požáru anebo vážné poranění.

Veškerá bezpečnostní varování a pokyny uschovejte pro případné další použití. Označení "výkonné nářadí" ve všech níže uvedených upozorněních odkazuje na vaše nářadí napájené ze sítě (obsahuje napájecí přívodní šňůru) nebo nářadí napájené z akumulátoru (bez napájecího kabelu).

1. Bezpečnost v pracovním prostoru

- Udržujte pracovní prostor v čistotě a dobře osvětlený.** Nepořádek na pracovním stole a nedostatek světla v jeho okolí může vést ke způsobení nehody.
- Nepracujte se zařízením ve výbušném prostředí, jako např. v blízkosti hořlavých kapalin, plynů nebo prachu.** Nářadí je zdrojem jiskření, které může zapálit prach nebo výpary.
- Při práci s elektrickým nářadím dbejte na to, aby se do jeho blízkosti nedostaly děti a okolo stojící osoby.** Rozptylování může způsobit ztrátu kontroly nad nářadím.

2. Elektrická bezpečnost

- Zástrčka napájecího kabelu nářadí musí odpovídat zásuvce.** Zástrčku nikdy žádným způsobem neupravujte. U nářadí chráněného zemněním nepoužívejte jakékoliv redukce zástrček. Neupravované zástrčky a odpovídající zásuvky snižují riziko vzniku úrazu elektrickým proudem.
- Vyvarujte se dotyku s uzemněnými plochami jako je potrubí, radiátory, sporáky a ledničky.** Při uzemnění vašeho těla vzrůstá riziko úrazu elektrickým proudem.
- Nářadí nevystavujte dešti ani vlhkému prostředí.** Pokud do nářadí vnikne voda, zvýší se riziko úrazu elektrickým proudem.
- S napájecím kabelem zacházejte opatrně.** Nikdy nepoužívejte napájecí kabel k přenášení nářadí, jeho posouvání nebo za něj netahajte při odpojování nářadí od elektrické sítě. Dbejte na to, aby se napájecí kabel nedostal do kontaktu s horkými povrchy, olejem, ostrými hranami a pohyblivými částmi. Poškozený nebo zapletený přívodní kabel zvyšuje riziko úrazu elektrickým proudem.

e. **Používáte-li elektrické nářadí venku, použijte prodlužovací kabel vhodný pro venkovní použití.** Volba kabelu určeného k venkovnímu použití snižuje riziko úrazu elektrickým proudem.

f. **Při práci s elektrickým nářadím ve vlhkém prostředí je nezbytně nutné použít v napájecím okruhu proudový chránič (RCD).** Použití proudového chrániče RCD snižuje riziko úrazu elektrickým proudem.

3. Bezpečnost obsluhy

- Zůstaňte stále pozorní, sledujte, co provádíte a při práci s elektrickým nářadím přemýšlejte. Jste-li unaveni nebo pod vlivem drog, alkoholu či léků, s nářadím nikdy nepracujte.** Chvilka nepozornosti při práci s nářadím může vést k vážnému úrazu.
 - Používejte prvky osobní ochrany. Vždy používejte ochranu zraku.** Ochranné prostředky, jako jsou respirátor, neklouzavá pracovní obuv, přílba nebo chrániče sluchu, snižují riziko poranění osob.
 - Zabraňte náhodnému spuštění. Před připojením ke zdroji napětí nebo před vložením akumulátoru, zvednutím nebo přenášením nářadí zkontrolujte, zda je hlavní spínač vypnutý.** Přenášení nářadí s prstem na hlavním spínači nebo připojení napájecího kabelu k elektrické síti, je-li hlavní spínač nářadí v poloze zapnuto, může způsobit úraz.
 - Před spuštěním nářadí se vždy ujistěte, zda nejsou v jeho blízkosti klíče nebo seřizovací přípravky.** Ponechané seřizovací klíče mohou být zachyceny rotujícími částmi nářadí a mohou tak způsobit úraz.
 - Nepřekázejte sami sobě. Při práci vždy udržujte vhodný a pevný postoj.** To umožní lepší ovladatelnost nářadí v neočekávaných situacích.
 - Vhodně se oblékejte. Nenoste volné šatstvo nebo šperky. Vaše vlasy, oděv a rukavice držte z dosahu pohyblivých částí.** Volný oděv, šperky nebo dlouhé vlasy mohou být pohyblivými díly zachyceny.
 - Pokud je zařízení vybaveno adaptérem pro připojení zařízení k zachytávání prachu, zajistěte jeho správné připojení a řádnou funkci.** Použití těchto zařízení může snížit nebezpečí týkající se prachu.
- #### 4. Provoz a údržba elektrického nářadí
- Nářadí nepřetěžujte. Pro konkrétní aplikace používejte vhodné nářadí.** Při použití správného typu nářadí bude práce provedena lépe a bezpečněji.
 - Pokud nelze hlavní vypínač nářadí zapnout a vypnout, s nářadím nepracujte.** Jakékoliv nářadí s nefunkčním hlavním vypínačem je nebezpečné a musí být opraveno.
 - Před výměnou jakýchkoliv částí, příslušenství či jiných připojených součástí, před prováděním servisu nebo pokud nářadí nepoužíváte, odpojte je od elektrické sítě a/nebo vyjměte akumulátor.** Taková preventivní bezpečnostní opatření snižují riziko náhodného spuštění nářadí.

- d. Uložte elektrické nářadí mimo dosah dětí a nedovolte ostatním osobám, které toto nářadí neumí ovládat nebo které neznají tyto bezpečnostní pokyny, aby s tímto elektrickým nářadím pracovaly. Výkonné nářadí je v ruce nekvalifikované obsluhy nebezpečné.
 - e. Údržba elektrického nářadí. Zkontrolujte, zda nářadí nemá vychýlené nebo rozpojené pohyblivé části, zlomené díly nebo jakoukoliv jinou závadu, která může mít vliv na jeho správný chod. Pokud je nářadí poškozeno, nechejte jej opravit. Mnoho nehod bývá způsobeno zanedbanou údržbou nářadí.
 - f. Řezné nástroje udržujte ostré a čisté. Řádně udržované řezné nástroje s ostrými řeznými čepeli se méně zanášejí a lépe se ovládají.
 - g. Nářadí, příslušenství a držáky nástrojů používejte podle těchto pokynů a způsobem určeným daným typem nářadí, berte v úvahu provozní podmínky a práci, kterou je nutné vykonat. Použití nářadí jiným způsobem a k jiným než doporučeným účelům může vést ke vzniku nebezpečných situací.
5. Opravy
- a. Svěřte opravu Vašeho elektrického nářadí pouze osobě s příslušnou kvalifikací při použití výhradně originálních náhradních dílů. Tím zajistíte bezpečný provoz nářadí.

Doplňkové bezpečnostní pokyny pro práci s elektrickým nářadím



Varování! Doplnkové bezpečnostní pokyny pro vrtací a bourací klavida.

- ♦ **Používejte ochranu sluchu.** Nadměrná hluchota může způsobit ztrátu sluchu.
- ♦ **Používejte přidavné rukojeti dodávané s nářadím.** Ztráta kontroly nad nářadím může vést k úrazu.
- ♦ **Při pracovních operacích, u kterých by mohlo dojít ke kontaktu se skrytými vodiči nebo s vlastním napájecím kabelem, držte elektrické nářadí vždy za izolované rukojeti.** Při kontaktu násady s „živým“ vodičem se nechráněné kovové části nářadí stanou také „živé“ a obsluha tak utrpí zásah elektrickým proudem.
- ♦ Nikdy nepoužívejte sekací násady v rotačním režimu. Násady se v obráběném materiálu sevrou a způsobí tak otáčení vrtáčky.
- ♦ Obrobek si k pevné podložce upněte pomocí svorek či jiným vhodným způsobem. Přichycení obrobku rukou nebo k tělu je nestabilní a může vést ke ztrátě kontroly.
- ♦ Před vrtáním do zdí, podlah nebo stropů zjistěte polohu skrytých elektrických vedení a trubek.
- ♦ Nedotýkejte se hrotu vrtáku ihned po ukončení vrtání, může být horký.
- ♦ V tomto návodu je popsáno správné použití nářadí. Použití jakéhokoliv jiného příslušenství nebo přidavných zařízení, nebo provádění jakéhokoliv

jiného využití tohoto přístroje, než je popsáno v tomto návodu k použití, může mít za následek riziko poranění osob nebo škody na majetku.

Bezpečnost ostatních

- ♦ Toto nářadí není určeno pro použití osobami (včetně dětí) se sníženými fyzickými, smyslovými nebo duševními schopnostmi, nebo s nedostatkem zkušeností a znalostí, pokud těmto osobám nebyl stanoven dohled, nebo pokud jim nebyly poskytnuty instrukce týkající se použití výrobku osobou odpovědnou za jejich bezpečnost.
- ♦ Děti by měly být pod dozorem, aby si s nářadím nehrály.

Vibrace

Deklarovaná úroveň vibrací uvedená v technických údajích a v prohlášení o shodě byla měřena v souladu se standardní zkušební metodou předepsanou normou EN 60745 a může být použita ke srovnání jednotlivých nářadí mezi sebou. Deklarovaná úroveň vibrací může být také použita k předběžnému stanovení doby práce s tímto výrobkem.

Varování! Úroveň vibrací při aktuálním použití elektrického nářadí se může od deklarované úrovně vibrací lišit v závislosti na způsobu použití výrobku. Úroveň vibrací může být oproti uvedené hodnotě vyšší.

Při stanovení vystavení se vibracím k určení bezpečnostních opatření podle normy 2002/44/EC k ochraně osob pravidelně používajících elektrické nářadí v zaměstnání by měl předběžný odhad působení vibrací brát na zřetel aktuální podmínky použití nářadí s přihlédnutím na všechny části pracovního cyklu, jako doby, při které je nářadí vypnuto a kdy běží naprázdno.

Štítky na nářadí

Na nářadí jsou uvedeny následující piktogramy:



Varování! Z důvodu snížení rizika vzniku úrazu musí být obsluha obeznámena s tímto návodem k obsluze.

Elektrická bezpečnost



Toto nářadí je chráněno dvojitou izolací; proto není nutné použití zemničního vodiče. Vždy zkontrolujte, zda zdroj napětí odpovídá napětí na výkonovém štítku.

- ♦ Poškozený napájecí kabel musí být vyměněn výrobcem nebo zástupcem značkového servisu firmy Black & Decker.

Popis

Toto nářadí je vybaveno některými nebo všemi následujícími prvky.

1. Spínač s regulací otáček
2. Zajišťovací tlačítko
3. Přepínač pro chod vpřed / vzad
4. Regulátor plynu nastavitelných otáček
5. Volič režimu vrtání

6. Držák násady
7. Boční rukojeť
8. Hlubkový doraz

Montáž

Varování! Před montáží se ujistěte, zda je nářadí vypnuto a zda je napájecí kabel odpojen od zásuvky.

Upevnění boční rukojeti a hlubkového dorazu (obr. A)

- ♦ Podle obrázku otáčejte držadlem proti směru pohybu hodinových ručiček, až budete moci nasunout boční rukojeť (7) na přední část nářadí.
- ♦ Otočte boční rukojeť do požadované polohy.
- ♦ Zasuňte hlubkový doraz (8) do otvoru podle obrázku.
- ♦ Nastavte hlubkový doraz do požadované polohy. Maximální hloubka vrtání odpovídá vzdálenosti mezi špičkou vrtáku a přední částí hlubkového dorazu.
- ♦ Dotáhněte boční rukojeť otáčením držadla po směru pohybu hodinových ručiček.

Uchycení nástrojů (obr. B)

- ♦ Očistěte a namažte dřík (9) nástroje.
- ♦ Zatáhněte objímku (10) směrem dozadu a vložte dřík do držáku nástrojů (6).
- ♦ Ztlačte násadu dolů a lehce s ním otáčejte, dokud nezapadne do vybrání.
- ♦ Tahem zkontrolujte řádné zajištění násady. Funkce příklepu vyžaduje, aby se násada po zajištění v držáku mohla pohybovat po ose několik centimetrů.
- ♦ Pro vyjmutí nástroje zatáhněte objímku (10) dozadu a nástroj vysuňte.

KD985/KD990 - Upevnění standardního sklíčidla (obr. C)

- ♦ Upevněte dřík (11) dodávaného sklíčidla (12) do držáku nástrojů podle výše popsaného postupu.

Varování! Nikdy nepoužívejte standardní sklíčidla v režimu vrtání s příklepem.

KD985/KD990 - Uchycení nástrojů do standardního sklíčidla (obr. D)

- ♦ Sklíčidlo rozevřete otáčením objímky (13).
- ♦ Vložte nástroj (14) do sklíčidla.
- ♦ Vložte klíč (15) do některého z otvorů (16) na boční straně sklíčidla a otáčením dotáhněte.

Zbytková rizika

Další zbytková rizika mohou vzniknout při použití nářadí, které nemusí být uvedeno v přiložených bezpečnostních výstrahách. Tato rizika mohou vzniknout v důsledku nesprávného použití nářadí, dlouhodobého použití nářadí atd.

Přestože jsou dodržovány příslušné bezpečnostní předpisy a jsou používána bezpečnostní zařízení, nemohou být vyloučena jistá zbytková rizika. Tato rizika jsou následující:

- ♦ Zranění způsobená kontaktem s rotujícími nebo pohyblivými díly nářadí.
- ♦ Zranění způsobená při výměně jakýchkoli dílů, řezných nástrojů nebo příslušenství.
- ♦ Zranění způsobená dlouhodobým použitím nářadí. Používáte-li jakékoli nářadí delší dobu, zajistěte, abyste mohli provádět pravidelné přestávky.
- ♦ Poškození sluchu.
- ♦ Zdravotní rizika způsobená vdechováním prachových částic při práci s nářadím (například: práce se dřevem, zejména s dubovým, bukovým a materiálem MDF.)

Použití

Varování! Nechejte nářadí pracovat jeho vlastním tempem. Zamezte přetěžování nářadí.

Varování! Před vrtáním do zdí, podlah nebo stropů zjistěte polohu skrytých elektrických vedení a trubek.

Volba pracovního režimu (obr. E)

Nářadí je možné provozovat ve třech pracovních režimech: Nastavte volič režimu vrtání (5) do požadované polohy označené příslušným symbolem.

Vrtání

- ♦ Pro vrtání do kovu, dřeva a plastů a pro šroubování nastavte volič režimu (5) do polohy **2**.
- ♦ Šroubovat začínejte v nízkých otáčkách. Při uvolňování šroubů se otáčky motoru automaticky sniží.

Vrtání s příklepem

- ♦ Pro příklepové vrtání do zdva a betonu nastavte volič režimu (5) do polohy **T1**.
- ♦ Při režimu příklepu by nářadí nemělo po povrchu poskakovat. V případě potřeby zvyšte otáčky.

Bourání

- ♦ Pro lehké sekání se zajištěnou hřídelí nastavte volič režimu (5) do polohy **T**.
- ♦ Zkontrolujte, zda je přepínač pro chod vpřed / vzad v poloze pro chod vpřed.
- ♦ Při změně z režimu vrtání s příklepem na režim sekání nastavte sekáč do požadované polohy. Pokud cítíte při změně režimu odpor, pootočte lehce sekáčem tak, aby došlo k zajištění hřídele.

Volba směru otáčení

Pro vrtání, utahování šroubů a pro sekání použijte otáčení směrem dopředu (po směru chodu hodinových ručiček). Pro uvolňování šroubů a zaseklých vrtáků použijte zpětný chod (otáčení proti směru chodu hodinových ručiček).

- ♦ Chcete-li zvolit chod vpřed, zatlačte spínač pro volbu chodu (3) směrem doleva.
- ♦ Chcete-li zvolit chod vzad, zatlačte spínač pro volbu chodu směrem doprava.

Varování! Nikdy neměňte směr otáčení za chodu motoru.

Nastavení hloubky vrtání (obr. F)

- ♦ Uvolněte otočením držadla proti směru hodinových ručiček boční rukojeť (7).
- ♦ Nastavte hloubkový doraz (8) do požadované polohy. Maximální hloubka vrtání odpovídá vzdálenosti mezi špičkou vrtáku a přední částí hloubkového dorazu.
- ♦ Dotáhněte boční rukojeť otáčením držadla po směru pohybu hodinových ručiček.

Zapnutí a vypnutí

- ♦ Nářadí zapnete stisknutím spínače s regulací otáček (1). Otáčky nářadí závisí na intenzitě stisknutí tohoto spínače. Nastavte regulátor otáček (4) do polohy, která bude odpovídat požadovaným otáčkám.
- ♦ Rychlosti 1 – 6 použijte pouze krátkodobě.
- ♦ Obecně používejte nižší otáčky pro větší průměry vrtáků a vyšší otáčky pro menší průměry.
- ♦ Pro plynulý chod stiskněte zajišťovací tlačítko (2) a uvolněte spínač s regulací otáček. To je možné pouze při chodu nářadí směrem vpřed (otáčení po směru pohybu hodinových ručiček).
- ♦ Nářadí vypnete tak, že uvolníte stisk hlavního vypínače s regulací otáček. Pro vypnutí nářadí za plynulého chodu spínač s regulací otáček opět stiskněte a uvolněte.

Příslušenství

Výkon Vašeho nářadí závisí na použitém příslušenství. Příslušenství řady Black & Decker a Piranha zajišťují nejvyšší kvalitu pracovních operací Vašeho nářadí. Použitím tohoto příslušenství u vašeho nářadí dosáhnete toho nejlepšího výsledku.

Údržba

Vaše nářadí Black & Decker bylo zkonstruováno tak, aby pracovalo po dlouhou dobu s minimálními nároky na údržbu. Dlouhodobá bezproblémová funkce nářadí závisí na jeho řádné údržbě a pravidelném čištění.

Varování! Před zahájením jakékoli údržby výrobku/nářadí napájené baterii/napájecím kabelem:

- ♦ Vypněte nářadí a odpojte napájecí kabel od sítě.
- ♦ Nebo vypněte nářadí a vyjměte z něj baterii, lze-li tuto baterii z nářadí vyjmout.
- ♦ Nebo nelze-li baterii z nářadí vyjmout, nechejte nářadí v chodu, dokud nedojde k úplnému vybití baterie a potom nářadí vypněte.
- ♦ Před čištěním odpojte nabíječku od sítě. Vaše nabíječka nevyžaduje žádnou údržbu mimo pravidelné čištění.
- ♦ Větrací otvory nářadí a nabíječky pravidelně čistěte měkkým kartáčem nebo suchým hadříkem.
- ♦ Pomocí vlhkého hadříku pravidelně čistěte kryt motoru. Nepoužívejte žádné brusné čisticí prostředky nebo rozpouštědla.
- ♦ Pravidelně otvírejte sklíčidlo a poklepáním odstraňte prach z vnitřní části nářadí (je-li nářadí opatřeno sklíčidlem).

Ochrana životního prostředí



Třídění odpadu. Toto zařízení nesmí být vyhozeno do běžného domovního odpadu.

Pokud nebudete nářadí Black & Decker dále používat, nebo přejete-li si je nahradit novým, nelikvidujte nářadí spolu s běžným komunálním odpadem. Zajistěte likvidaci tohoto výrobku ve tříděném odpadu.



Tříděný odpad umožňuje recyklaci a opětovné využití použitých výrobků a obalových materiálů. Opětovné použití recyklovaných materiálů pomáhá chránit životní prostředí před znečištěním a snižuje spotřebu surovin.

Při zakoupení nových výrobků Vám prodejny, místní sběrný odpadů nebo recyklační stanice poskytnou informace o správné likvidaci elektroodpadů z domácnosti.

Také společnost Black & Decker poskytuje možnost sběru použitých výrobků nebo jejich recyklaci po ukončení jejich provozní životnosti. Chcete-li získat výhody této služby, odevzdejte prosím vaše nářadí jakémukoliv autorizovanému servisu Black & Decker, který nářadí odebere a zajistí jeho recyklaci.

Místo vaší nejbližší autorizované servisní pobočky Black & Decker se dozvíte na příslušné adrese uvedené na zadní straně této příručky. Přehled autorizovaných servisních dílen Black & Decker a rovněž další informace můžete nalézt také na internetové adrese: www.2helpU.com

Technické údaje

		KD975	KD985	KD990
		TYP 2	TYP 2	TYP 2
Napájecí napětí	V _{AC}	230	230	230
Příkon	W	710	800	850
Otáčky naprázdno	min ⁻¹	0-980	0-980	0-980
Frekvence rázů	min ⁻¹	0-5180	0-5180	0-5180
Energie rázu	J	1,8	2,2	2,4
Max. průměr vrtáku				
Beton	mm	22	24	26
Ocel	mm	13	13	13
Dřevo	mm	30	30	30
Hmotnost	kg	3,4	3,4	3,4

Hladina akustického tlaku podle normy EN 60745:

Akustický tlak (L_{pa}) 96 dB(A), odchylka (K) 3 dB(A),
akustický výkon (L_{wa}) 107 dB(A), odchylka (K) 3 dB(A)

Celková úroveň vibrací (prostorový vektorový součet) podle normy EN 60745:

Vrtání s přiklepem do betonu (a_{h,HD}) 14,9 m/s²,
odchylka (K) 1,5 m/s², sekání (a_{h,Chop}) 9,0 m/s²,
odchylka (K) 1,5 m/s²

ES Prohlášení o shodě NAŘÍZENÍ PRO STROJNÍ ZAŘÍZENÍ



KD975/KD985/KD990

Společnost Black & Decker prohlašuje, že produkty popsané v technických údajích splňují požadavky následujících norem: 2006/42/EC, EN 60745-1, EN 60745-2-6.

Tyto výrobky splňují také požadavky směrnice 2004/108/EC a 2011/65/EU. Chcete-li získat další informace, kontaktujte prosím společnost Black & Decker na následující adrese nebo na adresách, které jsou uvedeny na konci tohoto návodu.

Níže podepsaná osoba je odpovědná za sestavení technických údajů a provádí toto prohlášení v zastoupení společnosti Black & Decker.

Kevin Hewitt
Viceprezident pro
spotřebitelskou techniku
Black & Decker Europe,
210 Bath Road, Slough,
Berkshire, SL1 3YD
United Kingdom
26/11/2013

Záruka

Společnost Black & Decker důvěřuje kvalitě svého vlastního nářadí a poskytuje kupujícímu mimořádnou záruku. Tato záruka je nadstandardní a v žádném případě nepoškozuje Vaše zákonná práva. Tato záruka platí ve všech členských státech EU a Evropské zóny volného obchodu EFTA.

Objeví-li se na výrobku Black & Decker, v průběhu 24 měsíců od zakoupení, jakékoli materiálové či výrobní vady, garantujeme ve snaze o minimalizování vašich starostí bezplatnou výměnu vadných dílů, opravu nebo výměnu celého výrobku za níže uvedených podmínek:

- ◆ Výrobek nebyl používán pro obchodní nebo profesionální účely a nedocházelo-li k jeho pronájmu.
- ◆ Výrobek nebyl vystaven nesprávnému použití a nebyla zanedbána jeho předepsaná údržba.
- ◆ Výrobek nebyl poškozen cizím zaviněním.
- ◆ Nebyly prováděny opravy výrobku jinými osobami než pracovníky značkového servisu Black & Decker.

Při uplatňování reklamace je nutno prodejci nebo servisnímu středisku předložit doklad o nákupu výrobku. Místo vaší nejbližší autorizované servisní pobočky Black & Decker se dozvíte na příslušné adrese uvedené na zadní straně této příručky. Seznam autorizovaných servisů Black & Decker a podrobnosti o poprodejním servisu naleznete také na internetové adrese: www.2helpU.com.

Navštivte naši internetovou adresu www.blackanddecker.co.uk a zaregistrujte si Váš výrobek Black & Decker. Budete tak mít neustále přehled o nových výrobcích a speciálních nabídkách. Další informace o značce Black & Decker a o našem výrobním programu získáte na internetové adrese www.blackanddecker.co.uk.

STANLEY BLACK & DECKER CZECH REPUBLIC S.R.O.

Türkova 5b
149 00 Praha 4
Česká Republika
Tel.: 00420 261 009 772
Fax: 00420 261 009 784
Servis: 00420 244 403 247
www.blackanddecker.cz
obchod@sbdinc.com

STANLEY BLACK & DECKER SLOVAKIA S.R.O.

Vysoká 2/b
811 06 Bratislava
Tel.: 00420 261 009 772
Fax: 00420 261 009 784
www.blackanddecker.sk
obchod@sbdinc.com

BAND SERVIS

K Pasekám 4440
760 01 Zlín
Tel.: 00420 577 008 550,1
Fax: 00420 577 008 559
www.bandservis.cz
bandservis@bandservis.cz

BAND SERVIS

Klášteřského 2
140 00 Praha 4
Tel.: 00420 244 403 247
Fax: 00420 241 770 167
j.kraus@bandservis.cz
www.bandservis.cz
bandservis@bandservis.cz

BAND SERVIS

Paulínska 22
917 01 Trnava
Tel.: 00421 335 511 063
Fax: 00421 335 512 624
www.bandservis.sk
p.talajka@bandservis.sk

BAND SERVIS

Južná trieda 17 (budova TWD)
040 01 Košice
Tel.: 00421 556 233 155
bandserviske@zoznam.sk

CZ ZÁRUČNÍ LIST

PL KARTA GWARANCYJNA

H JÓTÁLLÁSI JEGY

SK ZÁRUČNÝ LIST



CZ měsíců
H hónap

24

PL miesiące
SK mesiacov

CZ	Výrobní kód	Datum prodeje	Razítko prodejny Podpis
H	Gyári szám	A vásárlás napja	Pecsét helye Aláírás
PL	Numer seryjny	Data sprzedaży	Stempel Podpis
SK	Číslo série	Dátum predaja	Pečiatka predajne Podpis

(CZ)

Adresy servisu
Band Servis
Klásterského 2
CZ-140 00 Praha 4
Tel.: 00420 244 403 247
Fax: 00420 241 770 167

Band Servis
K Pasekám 4440
CZ-76001 Zlín
Tel.: 00420 577 008 550,1
Fax: 00420 577 008 559
<http://www.bandservis.cz>

(H)

Black & Decker Központi
Garanciális-és Márkaszerviz
1163 Budapest
(Sashalom) Thököly út 17.
Tel.: 403-2260
Fax: 404-0014
www.rotelkft.hu

(PL)

Adres serwisu centralnego
ERPATECH
ul. Bakaliowa 26
05-080 Mościska
Tel.: 022-8620808
Fax: 022-8620809

(SK)

Adresa servisu
Band Servis
Paulínska ul. 22
SK-91701 Trnava
Tel.: 00421 335 511 063
Fax: 00421 335 512 624

(CZ) Dokumentace záruční opravy

(PL) Przebieg napraw gwarancyjnych

(H) A garanciális javítás dokumentálása

(SK) Záznamy o záručných opravách

CZ	Číslo	Datum příjmu	Datum zakázky	Číslo zakázky	Závada	Razítko Podpis
H	Sorszám	Bejelentés időpontja	Javítási időpont	Javítási munkalapszám	Hiba jelleg oka	Pecsét Aláírás
	Jótállás új határideje					
PL	Nr.	Data zgłoszenia	Data naprawy	Nr. zlecenia	Przebieg naprawy	Stempel Podpis
SK	Číslo dodávky	Dátum nahlásenia	Dátum opravy	Číslo objednávky	Popis poruchy	Pečiatka Podpis