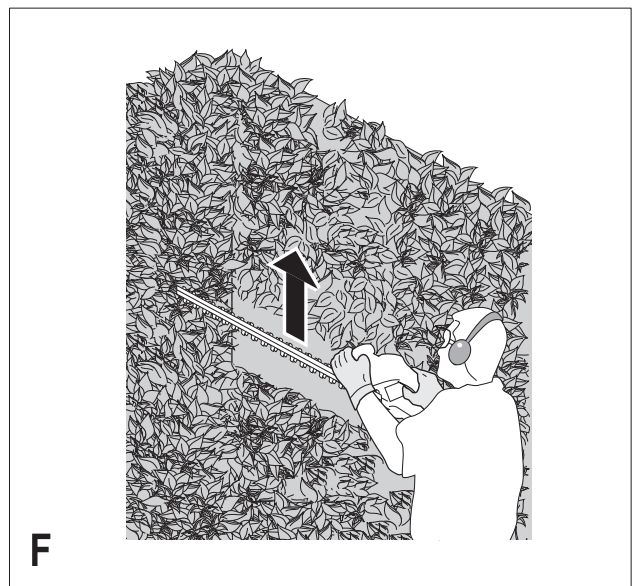
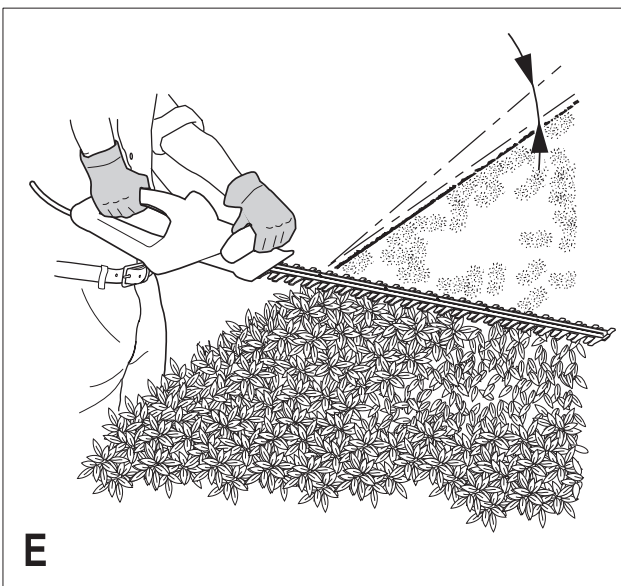
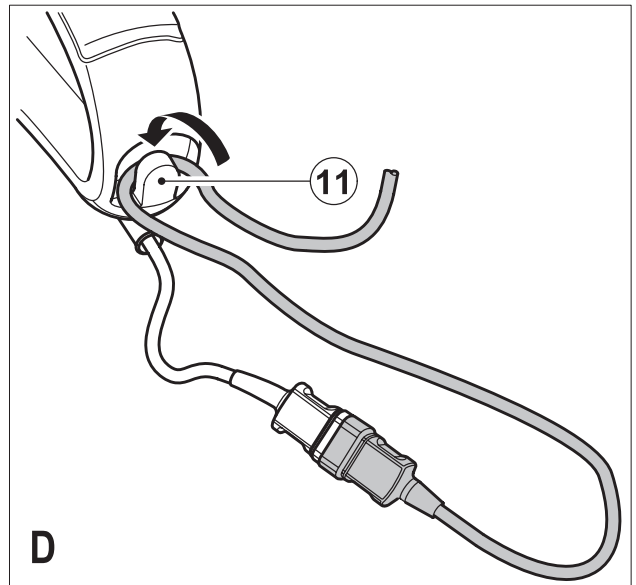
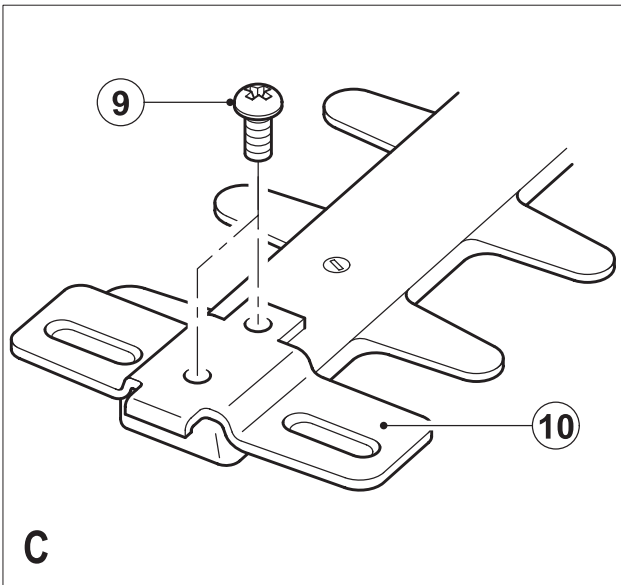
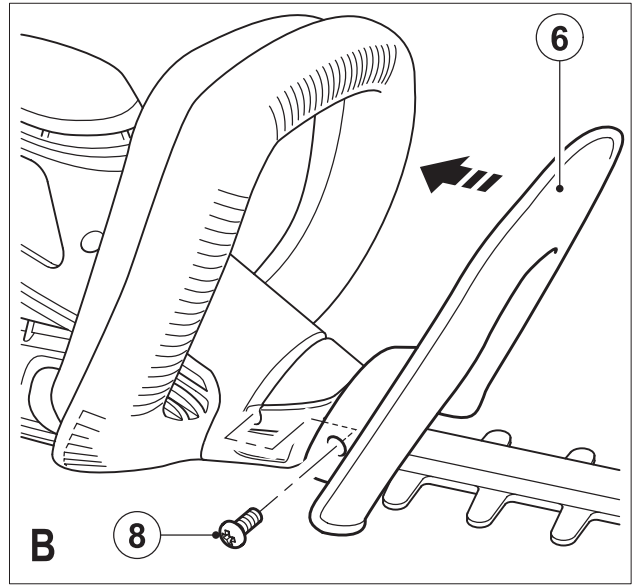
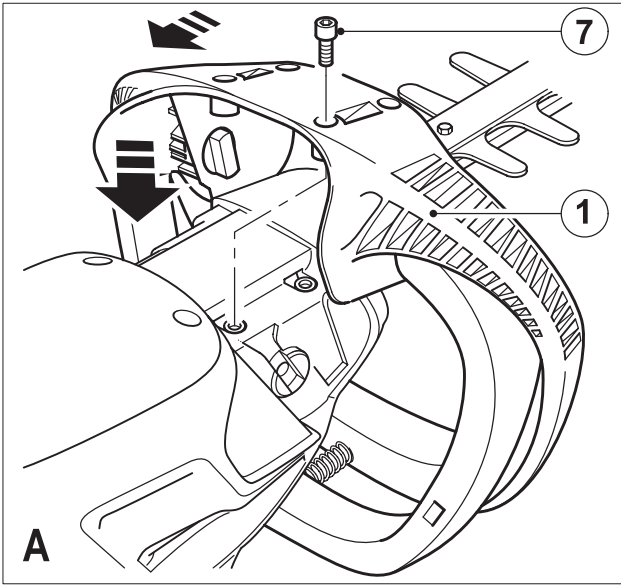


**GT5026
GT6025
GT6026
GT6030
GT6530
GT7026
GT7030**



Kullanım amacı

Black & Decker çit budama ve kesme makineniz çit ve çalılıarın budanması, kesilmesi ve düzeltilmesi için tasarlanmıştır. Bu alet hobi amaçlı kullanım içindir.

Genel güvenlik kuralları



Uyarı! Bütün güvenlik uyarılarını ve talimatlarını mutlaka okuyun. Bu talimatların herhangi birisine uyulmaması elektrik çarpması, yangın ve/veya ciddi yaralanma riskine neden olabilir.

Bütün uyarı ve güvenlik talimatlarını ileride bakmak üzere muhafaza edin. Aşağıda yer alan uyarılardaki "elektrikli alet" terimi şebeke elektriğiyle (kablolu) veya akü/pille (şarjlı) çalışan elektrikli aletinizi ifade etmektedir.

1. Çalışma alanı

- Çalışma alanını temiz ve aydınlık tutun.** Karışık ve karanlık alanlar kazaya davetiye çıkartır.
- Elektrikli aletleri, yanıcı sıvılar, gazlar ve tozların bulunduğu yerler gibi yanıcı ortamlarda çalıştırmayın.** Elektrikli aletler, toz veya dumanları ateşleyebilecek kıvılcımlar çıkartır.
- Bir elektrikli aleti çalıştırırken çocuklardan ve etraftaki kişilerden uzak tutun.** Dikkatinizi dağıtıcı şeyler kontrolü kaybetmenize neden olabilir.

2. Elektriksel güvenlik

- Elektrikli aletlerin fişleri prizlere uygun olmalıdır.** Fiş üzerinde kesinlikle hiçbir değişiklik yapmayın. Topraklı elektrikli aletlerde hiçbir adaptör fişi kullanmayın. Değiştirilmemiş fişler ve uygun prizler elektrik çarpması riskini azaltacaktır.
- Borular, radyatörler, ocaklar ve buzdolapları gibi topraklanmamış yüzeylerle vücut temasından kaçının.** Vücudunuzun topraklanması halinde yüksek bir elektrik çarpması riski vardır.
- Elektrikli aletleri yağmura maruz bırakmayın veya ıslatmayın.** Elektrikli alete su girmesi elektrik çarpması riskini arttıracaktır.
- Elektrik kablosunu uygun olmayan amaçlarla kullanmayın.** Elektrikli aleti kesinlikle kablodan tutarak taşımayın, çekmeyin veya prizden çıkartmayın. Kabloyu sıcaktan, yağdan, keskin kenarlardan veya hareketli parçalardan uzak tutun. Hasarlı veya dolaşmış kablolar elektrik çarpması riskini artırır.
- Elektrikli bir aleti açık havada çalıştırıyorsanız, açık havada kullanıma uygun bir uzatma kablosu kullanın.** Açık havada kullanıma uygun bir kablonun kullanılması elektrik çarpması riskini azaltır.
- Eğer bir elektrikli aletin nemli bir bölgede çalıştırılması zorunluysa, bir artık akım aygıtı (RCD) korumalı bir kaynak kullanın.** Bir RCD kullanılması elektrik şoku riskini azaltır.

3. Kişisel güvenlik

- Elektrikli bir aleti kullanırken her zaman dikkatli olun, yaptığınız işe yoğunlaşın ve sağduyulu**

davranın. Elektrikli bir aleti yorgunken veya ilaç ya da alkolün etkisi altındayken kullanmayın. Elektrikli aletleri kullanırken bir anlık dikkatsizlik ciddi kişisel yaralanmayla sonuçlanabilir.

- Kişisel koruyucu ekipmanları mutlaka kullanın. Daima koruyucu gözlük takın.** Koşullara uygun toz maskesi, kaymayan güvenlik ayakkabıları, baret veya kulaklık gibi koruyucu donanımların kullanılması kişisel yaralanmaları azaltacaktır.
 - İstem dışı çalıştırılmasını önleyin. Cihazı güç kaynağına ve/veya aküye bağlamadan, yerden kaldırmadan veya taşımadan önce düğmenin kapalı konumda olduğundan emin olun.** Aleti, parmağınız düğme üzerinde bulunacak şekilde taşımak veya açık konumdaki elektrikli aletleri elektrik şebekesine bağlamak kazaya davetiye çıkartır.
 - Elektrikli aleti açmadan önce tüm ayarlama anahtarlarını çıkartın.** Elektrikli aletin hareketli bir parçasına takılı kalmış bir anahtar kişisel yaralanmaya neden olabilir.
 - Ulaşmakta zorlandığınız yerlerde kullanmayın. Daima sağlam ve dengeli basın.** Bu, beklenmedik durumlarda elektrikli aletin daha iyi kontrol edilmesine olanak tanır.
 - Uygun şekilde giyinin. Bol elbiseler giymeyin ve takı takmayın. Saçınızı, elbiselerinizi ve eldivenlerinizi hareketli parçalardan uzak tutun.** Bol elbiseler ve takılar veya uzun saç hareketli parçalara takılabilir.
 - Eğer kullandığınız üründe toz emme ve toplama özellikleri olan ataşmanlar varsa bunların bağlı olduğundan ve doğru şekilde kullanıldığından emin olun.** Bu ataşmanların kullanılması tozla ilgili tehlikeleri azaltabilir.
- Elektrikli aletlerin kullanımı ve bakımı**
 - Elektrikli aleti zorlamayın. Uygulamanız için doğru elektrikli aleti kullanın.** Doğru elektrikli alet, belirlendiği kapasite ayarında kullanıldığında daha iyi ve güvenli çalışacaktır.
 - Düğme açmıyor ve kapatmıyorsa elektrikli aleti kullanmayın.** Düğmeyle kontrol edilemeyen tüm elektrikli aletler tehlikelidir ve tamir edilmesi gerekmektedir.
 - Herhangi bir ayarlama, aksesuar değişimi veya elektrikli aletlerin saklanması öncesinde fişi güç kaynağından çekin ve/veya aküyü elektrikli aletten ayırın.** Bu tür önleyici güvenlik tedbirleri aletin istem dışı olarak çalıştırılması riskini azaltacaktır.
 - Elektrikli aleti, çocukların ulaşamayacağı yerlerde saklayın ve elektrikli aleti tanımayan veya bu talimatları bilmeyen kişilerin elektrikli aleti kullanmasına izin vermeyin.** Elektrikli aletler, eğitimsiz kullanıcıların elinde tehlikelidir.
 - Elektrikli aletleri iyi durumda muhafaza edin.** Hareketli parçalardaki hizalama hatalarını ve tutuklukları, parçalardaki kırılmalar ve elektrikli aletin çalışmasını etkileyebilecek tüm diğer koşulları kontrol edin. Hasarlı ise, elektrikli aleti kullanmadan önce tamir ettirin. Kazaların çoğu, elektrikli aletlerin bakımının yeterli şekilde yapılmamasından kaynaklanır.

- f. **Kesim aletlerini keskin ve temiz tutun.** Bakımı uygun şekilde yapılmış keskin kesim uçlu kesim aletlerinin sıkışma ihtimali daha düşüktür ve kontrol edilmesi daha kolaydır.
- g. **Elektrikli aleti, aksesuarlarını ve aletin diğer parçalarını kullanırken bu talimatlara mutlaka uyun ve çalışma ortamının koşullarını ve yapılacak işin ne olduğunu göz önünde bulundurun.** Elektrikli aletin öngörülen işlemler dışındaki işlemler için kullanılması tehlikeli durumlara neden olabilir.

5. Servis

- a. **Elektrikli aletinizin bakımını, sadece aynı yedek parçaları kullanan yetkili bir tamir servisine yaptırın.** Bu, elektrikli aletin güvenliğinin muhafaza edilmesini sağlayacaktır.

Elektrikli el aletleri için ek güvenlik talimatları



Çit budama ve kesme makineleri için ek güvenlik talimatları

- **Çit budama ve kesme makinesini kullanırken vücudunuzun tüm bölümlerini bıçaktan uzakta tutun. Bıçak hareket ederken kesilmiş malzemeyi çıkartmayın veya kesilecek malzemeyi tutmayın. Sıkışmış malzemeyi çıkartmak için aletin kapalı olduğundan emin olun.** Çit budama ve kesme makineleri kullanırken bir anlık dikkatsizlik ciddi kişisel yaralanmayla sonuçlanabilir.
- **Aleti tutma kolundan ve bıçak durmuş olduğunda taşıyın. Taşırken veya saklarken sürekli bıçak kılıfını takın.** Çit budama ve kesme makinesinin uygun kullanımı bıçaklardan doğabilecek yaralanmayı azaltacaktır.
- **Kablo kesme alanından uzakta tutun.** Çalışırken kablo çalılarının arasında görülmeyebilir ve kazayla bıçak tarafından kesilebilir.
- **Budama sırasında aletin sert nesnelere (örn. metal tel, parmaklık) temasını önleyin.** Bu gibi bir nesneye kazara temas halinde, derhal aleti kapatın ve hasar olup olmadığını kontrol edin.
- Aleti her zaman iki elinizle ve tutma kollarından tutun.
- Bu alet fiziksel ve zihinsel kapasitesinin yanı sıra algılama gücü azalmış olan veya yeterince deneyim ve bilgisi bulunmayan kişiler (çocuklar dahil) tarafından kullanılmak üzere üretilmemiştir. Bu tür kişiler aleti ancak güvenliklerinden sorumlu bir kişi tarafından cihazın kullanımıyla ilgili talimatların verilmesi veya sürekli kontrol altında tutulması durumunda kullanabilir. Çocuklar, aletle oynamalarının önlemek amacıyla kontrol altında tutulmalıdır.
- Kullanım amacı bu kullanım kılavuzunda açıklanmıştır. Herhangi bir aksesuarın veya bağlantının ya da işlemin, bu kılavuzda tavsiye edilen şekilden başka bir şekilde kullanılması şahısların yaralanmalarına ve/veya mal kaybına yol açabilir.
- Yanlışlıkla çalıştırmaktan kaçının. Alet fişten çekilmemişse veya aküsü üzerindeyse, eliniz veya parmağınız ön tutma kolu veya tetik üzerindeki

- aleti taşımayın. Elektrik şebekesine bağlamadan önce aletin kapalı olduğundan emin olun.
- Daha önce çit budama makinesi kullanmadıysanız, bu kılavuzu çalışmanın yanı sıra, deneyimli bir kullanıcıdan pratik öneriler alın.
- Alet çalışırken asla bıçaklara dokunmayın.
- Bıçakları kesinlikle zorla durdurmaya çalışmayın.
- Bıçakları tamamen durmadan aleti asla yere koymayın.
- Hasar veya aşınma olup olmadığını anlamak için bıçakları düzenli olarak kontrol edin. Bıçaklar hasarlı veya kusurlu ise aleti kullanmayın.
- Aletin anormal şekilde titreşmeye başlaması halinde, derhal kapatın ve hasar olup olmadığını kontrol edin.
- Alet tutukluk yaparsa derhal kapatın. Tıkanıklığı gidermeye çalışmadan önce aleti fişten çekin veya aküyü çıkartın.
- Kullandıktan sonra, aletle birlikte gelen bıçak kılıfını bıçakların üzerine yerleştirin. Aleti bıçak açıkta kalmayacak şekilde saklayın.
- Aleti kullanırken tüm siperliklerin takılı olduğundan daima emin olun. Aleti bütün olmayan veya yetkisiz değişimler yapılmış şekilde asla kullanmayın.
- Asla çocukların aleti kullanmasına izin vermeyin.
- Yüksek çitleri keserken düşebilecek döküntülere karşı dikkatli olun.

Titreşim

Teknik veriler ve uygunluk beyanati içerisinde belirtilen titreşim emisyon değerleri EN60745 tarafından belirlenen standart bir test yöntemine uygun olarak ölçülmektedir ve diğer bir aletle karşılaştırma yaparken kullanılabilir. Beyan edilen titreşim emisyon değeri aynı zamanda maruz kalmanın önceden değerlendirilmesinde de kullanılabilir.

Uyarı! Elektrikli aletin mevcut kullanımı sırasındaki titreşim emisyon değeri, aletin kullanım yöntemine bağlı olarak, beyan edilen değere göre farklılık sergileyebilir. Titreşim düzeyi belirlenen seviyenin üzerinde artış gösterebilir.

İşyerinde düzenli olarak elektrikli alet kullanan çalışanları korumak amacıyla 2002/44/EC tarafından getirilen elektrik güvenliği önlemlerini belirlemek üzere titreşime maruz kalmayı değerlendirirken, çalışma döngüsü içerisinde örneğin aletin kapalı olduğu ve aktif durumda olmasının yanı sıra boşta çalıştığı zamanlar gibi, bütün zaman dilimleri dahil olmak üzere mevcut kullanım durumu ve aletin kullanım şekli göz önünde bulundurularak değerlendirilmelidir.

Alet üzerindeki etiketler

Alet üzerinde, aşağıdaki uyarı sembolleri bulunmaktadır:



Uyarı! Yaralanma riskini en aza indirmek için kullanıcı kullanım talimatlarını mutlaka okumalıdır.



Bu aleti kullanırken koruyucu gözlük ve kulaklık takın.



Bu aleti kullanırken eldiven takın.



Hasar görmesi veya kesilmesi halinde kabloyu derhal fişten çekin.



Aleti yağmura veya neme maruz bırakmayın.

Elektrik güvenliği



Bu alet çift yalıtımlıdır. Bu yüzden hiçbir top-
raklama kablosuna gerek yoktur. Her zaman
şebeke geriliminin aletin üretim etiketinde
belirlenmiş değerlere uyup uymadığını kontrol
edin.

- Elektrik kablosu hasarlı ise, bir tehlike oluşmasını önlemek için üretici ya da yetkili Black & Decker Servis Merkezi tarafından değiştirilmelidir.
- Aleti açık havada kullanırken, sadece açık havada kullanıma uygun olan ve gerekli işaretleri taşıyan uzatma kablolarını kullanın. 30 m'ye kadar Black & Decker uzatma kablosu, güç kaybı yaşanmadan kullanılabilir.
- Elektrik güvenliği, yüksek duyarlılıklı 30 mA bir artık akım cihazı (RCD) kullanılarak daha da artırılabilir.

Özellikler

1. Ön tutma kolu
2. Güvenlik tetiği
3. Açma/kapama tetik düğmesi
4. Bıçak
5. Bıçak kılıfı
6. Muhafaza

Bu çift budama makinesi şu özelliklere sahiptir:

- Rahat kesim sağlayan ergonomik tutma kolları.
- Gelişmiş kesim sağlayan işlenmiş bıçaklar.
- Düşük titreşim sağlayan çift yönde hareket eden bıçaklar.

Montaj

Uyarı! Kurmadan önce, aletin fişten çekilmiş ve bıçak kılıfının bıçak üzerine geçirilmiş olduğundan emin olun.

Tutma kolunun takılması (Şekil A)

- Tutma kolunu (1) bıçakların (4) üzerine kaydırarak takın.
- Kolu (1) aletin altındaki yerine bastırın.
- Kolu ambalajdan çıkan 4 adet vida (7) ile sabitleyin.

Muhafazanın takılması (Şekil B)

- Muhafazayı (6) alet üzerindeki oluklara yerleştirin.
- Muhafazayı (6), verilmiş olan iki vidayı (8) kullanarak sabitleyin.

Uyarı! Aleti, kesinlikle muhafaza olmadan kullanmayın.

Bıçak ucu koruyucunun takılması (Şekil C)

İsteğe bağlı olarak kullanılacak bıçak ucu koruyucu (10) bıçakların (4) ucunu sert yüzeylere yakın keserken korumak üzere sağlanmıştır.

- Bıçak ucu koruyucuyu (10) bıçağın ucundaki deliklerle hizalayın.
- Bıçak ucu koruyucuyu ambalajdan çıkan 2 adet vida (9) ile sabitleyin.

Aletin şebeke elektriğine bağlanması (Şekil D)

Alet bir şebeke kablosuna sahip değilse, güç girişine bir uzatma kablosu bağlamanız gerekir.

- Uygun bir uzatma kablosunun dişi soketini aletin güç girişine takın.
- Uzatma kablosunun kullanım sırasında çıkmasını önlemek için, kabloyu gösterilen şekilde kablo tutucuya (11) bağlayın.
- Şebeke fişini bir şebeke prizine takın.

Uyarı! Uzatma kablosu açık havada kullanıma uygun olmalıdır. Bir kablo makarası kullanırken, kabloyu daima sonuna kadar açın.

Kullanımı

Uyarı! Aletin kendi hızında çalışmasına izin verin. Aşırı yüklenmeyin.

- Kullanmadan önce, alette ve elektrik kablosunda hasar olup olmadığını dikkatli bir şekilde kontrol edin. Ayrıca muhafaza, düğmeler ve diğer parçalara da dikkat edin.
- Aletin uygun şekilde çalışacağından ve öngörülen fonksiyonlarını yerine getireceğinden emin olun.
- Herhangi bir parçası hasarlı veya kusurlu ile aleti kullanmayın.
- Açma / kapama düğmesi çalışmadığında aleti kullanmayın.
- Hasarlı veya kusurlu parçaların Black & Decker yetkili servisinde onarılmasını veya değiştirilmesini sağlayın. Kesinlikle kendiniz hiçbir tamir işlemine kalkışmayın.
- Kazara kesilmesini önlemek için kabloyu dikkatli bir şekilde yerleştirin. Kabloyu kontrol etmenin iyi bir yolu da omza atmaktır.
- Güvenliğiniz için, alet çift tetik sistemiyle donatılmıştır. Bu sistem, aletin istenmeyen şekilde çalışmaya başlamasını önler ve sadece iki elle tutularak çalışmaya izin verir.

Açılması ve kapatılması

Açılması

Ön tutma kolunu (1), güvenlik tetiği (2) alet gövdesine bastırılacak şekilde bir elinizle tutun. Diğer elinizle, aleti başlatmak için açma/kapama tetik düğmesine (3) basın.

Kapatılması

Güvenlik tetiğini (2) veya açma/kapama tetik düğmesini (3) serbest bırakın.

Uyarı! Açma/kapama tetik düğmesini kesinlikle açık konumda kilitlemeye çalışmayın.

Yararlı tavsiyeler

- Çiti üst kısmından budamaya başlayın. Aleti, bıçak uçları çitin üzerine bakacak şekilde hafifçe eğin (kesim hattına bağlı olarak 15°'ye kadar) (Şekil E). Bu sayede bıçaklar daha etkili kesecektir. Aleti istenilen açıda tutarak kesim hattı doğrultusunda hareket ettirin. Çift yönlü bıçaklar her iki yönde kesme imkanı verir.
- Çok düz bir kesim sağlamak için, bir parça ipi çitin uzunluğu boyunca istenilen yüksekliğe gerin. İpi, tam üzerinden keserek kesim kılavuzu olarak kullanın.
- Düz yanlar elde etmek için, büyüme yönü doğrultusunda yukarıya doğru kesin. Genç dallar, bıçak aşağıya doğru keserken, yüzeysel yamalara yol açacak şekilde dışarı doğru çıkar (Şekil F).
- Yabancı maddelerden kaçının. Bıçaklara zarar vereceğinden özellikle metal teller ve çitler gibi sert nesnelere temastan kaçınin.
- Bıçakları düzenli aralıklarla yağlayın.

Bakım

Black & Decker aletiniz minimum bakımla uzun bir süre çalışacak şekilde tasarlanmıştır. Kesintisiz olarak memnuniyet verici bir şekilde çalışması gerekli özenin gösterilmesine ve düzenli temizliğe bağlıdır.

Uyarı! Herhangi bir bakım işlemini gerçekleştirmeden önce aleti kapatıp fişini çekin.

- Kullanım sonrasında, bıçakları özenle temizleyin. Temizliğin ardından, paslanmalarını önlemek için bıçaklara film veya hafif makine yağı uygulayın.
- Aletinizdeki havalandırma deliklerini yumuşak bir fırça veya kuru bir bezle düzenli olarak temizleyin.
- Motor muhafazasını nemli bir bezle düzenli olarak temizleyin.
- Herhangi bir aşındırıcı veya çözücü bazlı temizlik maddesi kullanmayın.
- Kullanım öncesinde ve sonrasında anahtarlarda döküntü kalmamasına dikkat edin.

Muhafazanın çıkarılması (Şekil B)

Uyarı! Muhafazayı yalnızca tamir ve bakım amacıyla çıkartın. Tamir ve bakım sonrasında daima muhafazayı yerine takın.

- Vidaları (8) çıkartın.
- Muhafazayı (6) kaydırarak aletten çıkartın.

Arıza giderme

Alet düzgün şekilde çalışmazsa, şu kontrolleri gerçekleştirin.

Hata	Olası neden	Eylem
Alet çalışmadı.	Sigorta yanmış.	Sigortayı değiştirin.
	Hatalı RCD.	RCD'yi kontrol edin.
	Şebeke kablosu bağlı değil.	Şebeke akımını kontrol edin.

Çevrenin korunması



Ayrı olarak atın. Bu ürün, normal evsel atıklarla birlikte atılmamalıdır.

Black & Decker ürününüzün değiştirilmesi gerektiğini düşünmeniz veya artık kullanılamaz durumda olması halinde onu, evsel atıklarla birlikte atmayın. Bu ürünü, ayrı olarak toplanacak şekilde atın.



Kullanılmış ürünlerin ve ambalajların ayrı olarak toplanması bu maddelerin geri dönüşüme sokularak yeniden kullanılmasına olanak tanır. Geri dönüşümlü maddelerin tekrar kullanılması çevre kirliliğinin önlenmesine yardımcı olur ve ham madde ihtiyacını azaltır.

Yerel yönetmelikler, elektrikli ürünlerin evlerden toplanıp belediye atık tesislerine aktarılması veya yeni bir ürün satın alırken perakende satıcı tarafından toplanması yönünde hükümler içerebilir.

Black & Decker, hizmet ömrünün sonuna ulaşan Black & Decker ürünlerinin toplanması ve geri dönüşüme sokulması için bir imkan sunmaktadır. Bu hizmetin avantajlarından faydalanmak için, lütfen, ürününüzü bizim adımıza teslim alacak herhangi bir yetkili onarım acentesine iade edin.

Bu kılavuzda belirtilen listeden size en yakın yetkili tamir servisinin yerini öğrenebilirsiniz. Ya da, alternatif olarak internet'ten Black & Decker yetkili tamir servislerinin listesini ve satış sonrası hizmetlerimizle ilgili tüm bilgiler ve temas bilgilerine aşağıdaki siteden ulaşabilirsiniz: www.2helpU.com.

Teknik veriler

		GT5026	GT6025	GT6026	GT6030	GT6530	GT7026	GT7030
Giriş voltajı	V _{AC}	230	230	230	230	230	230	230
Giriş gücü	Watt	600	600	650	65	650	700	700
Bıçak darbeleri (yüksüz)	dev/dak	1400	1400	1400	1400	1400	1400	1400
Bıçak uzunluğu	cm	50	60	60	60	65	70	70
Bıçak diş aralıkları	mm	26	26	26	30	30	26	30
Bıçak fren süresi	san	< 1.0	< 1.0	< 1.0	< 1.0	< 1.0	< 1.0	< 1.0
Ağırlık (elektrik kablosu hariç)	kg	4.5	4.75	4.75	4.75	4.8	4.9	4.9

AT uygunluk beyanatı



**GT5026 TYPE 1, GT6025 TYPE 1, GT6026 TYPE 1,
GT6030 TYPE1, GT6530 TYPE 1, GT7026 TYPE 1,
GT7030 TYPE 1**

Black & Decker, bu ürünlerin aşağıda belirtilen yönergelere uygun olduğunu beyan eder: 98/37/EC, EN 60745 2000/14/EC, Çit budama ve kesme makinesi, 1400 dev/dak, Ek V

EN 60745'e göre ses basıncı düzeyi:

Ses basıncı (L _{pA})	\$1 dB(A)
belirsizlik (K)	\$2 dB(A)
Akustik güç (L _{WA})	\$3 dB(A)
belirsizlik (K)	\$4 dB(A)
Garantili akustik güç (L _{WA})	102 dB(A)

EN 60745'e uygun olarak titreşim toplam değerleri (triaks vektör toplamı):

Titreşim emisyon değeri (a _r)	\$5 m/s ²
belirsizlik (K)	\$6 m/s ²

Aşağıda imzası bulunan, teknik dosyanın derlenmesinden ve Black & Decker adına bu bildirim yapmaktan sorumludur.

Kevin Hewitt
Tüketici İhtiyaçları
Mühendisliği Müdürü
Spennymoor, County Durham
DL16 6JG,
İngiltere
03-06-2008

- Ürün ticari veya profesyonel amaçlarla kullanılmışsa veya kiraya verilmişse;
- Ürün yanlış veya amaç dışı kullanılmışsa;
- Ürün yabancı nesnelere, maddelere veya kaza sırasında zarar görmüşse;
- Yetkili tamir servisleri veya Black & Decker servis ekibinden başkası tarafından tamir edilmeye çalışılmışsa.

Garanti talebinde bulunmak için, satıcıya veya yetkili tamir servisine satın aldığınıza dair ispat sunmalısınız. Fatura ve garanti kartı gerekmektedir. Bu kullanım kılavuzunda belirtilen listeden size en yakın yetkili servis adresini öğrenebilirsiniz. Ya da, İnternet'ten Black & Decker yetkili tamir servislerinin listesini ve satış sonrası hizmet veren yetkililerin tam detaylarını öğrenebilirsiniz. Bu site: www.2helpU.com.

Sanayi ve Ticaret Bakanlığı tebliğince kullanım ömrü 10 yıldır.

Türkiye Distribütörü

KALE HIRDAVAT VE MAKİNA A.Ş.
Defterdar Mah. Savaklar Cad. No. 15
34050 Edirnekapı Eyüp İstanbul

Garanti

Black & Decker, ürünün kalitesinden emindir ve bu yüzden kanunlarda belirtilen taleplerin üstünde bir garanti verir. Ayrıca bu garanti hiçbir şekilde garanti ile ilgili kanuni haklarınızı ihlal etmez ve haklarınızı hiç bir şekilde kısıtlayamaz. Tüm AB ve Avrupa Serbest Ticaret Bölgesi EFTA'nın üye ülkelerinde geçerlidir.

Eğer bir Black & Decker ürünü, satın alma tarihinden itibaren 24 ay içinde hatalı malzeme ve işçilik nedeniyle bozulursa, müşteriye mümkün olabilecek en az sorunu yaşatarak Black & Decker hatalı kısımları değiştirmeyi, tamir etmeyi veya hasarlı aletleri değiştirmeyi kabul eder; ancak bu belirtilenler şu durumlar dışında geçerlidir:

No.	İl	Servis Adı	Adres	Telefon
1	Adana	Emin Elektrik	Kızılay Cad. 6. Sok. No. 9/D	0322 351 80 46
2	Adana	Pay Elektrik	Kızılay Cad. M. Görgün Pasajı No. 30	0322 351 12 95
3	Afyon	Emekiş Bobinaj	Menderes Cad. No. 2 Dumlupınar Mah. Karahisar	0272 212 11 32
4	Amasya	Teknik Bobinaj	Beyazıt Paşa Mah. Mehmet Vorinli Cad. No. 20/B	0358 218 26 82
5	Ankara	Orhan Bobinaj	Yalıncı Sok. No. 17 Siteler	0312 350 95 29
6	Ankara	Yiğit Bobinaj	668. Sok. Eminel Yapı Koop. No. 8 İvedik Ostim	0312 395 05 37
7	Antalya	E.B.A. Elektrik	Sanayi Sitesi 682. Sok. No. 38	0242 345 36 22
8	Antalya / Alanya	Abaloğlu Bobinaj	Sanayi Sitesi Yeni Yol Girişi No. 8	0242 512 02 16
9	Aydın	Taciroğlu Bobinaj	2. Sanayi Sitesi 3. Sok. No. 55	0256 219 43 30
10	Aydın / Kuşadası	Özgür Bobinaj	Kuşadası San. Sitesi J Blok No. 13	0256 622 13 73
11	Balıkesir	Tezger Bobinaj	Küçük San. Bölgesi Dökmeciler Sok. No. 15	0266 241 63 85
12	Balıkesir / Bandırma	Küre Bobinaj	Atatürk Cad. No. 104 Bandırma	0266 718 46 79
13	Bursa	Vokart Ltd.	Gazcılar Cad. Erikli Bahçe Sok.6/B	0224 254 48 75
14	Çanakkale	Kısacık Bobinaj	Namık Kemal Mah. Kaynak Sok. No. 41	0286 217 96 71
15	Çorum	Emek Bobinaj	Küçük Sanayi Sitesi 23. Cad. No. 5/C Cami yanı	0364 234 68 84
16	Denizli	Örsler Bobinaj	Bakırlı Mah. 171. Sok. Sedef Çarşısı No. 9/10	0258 261 42 74
17	Diyarbakır	Çetsan Elek. Ltd.	İnönü Cad. Ziya Gökalp Sok. No. 45	0412 237 29 04
18	Edirne	Efe Bobinaj	Sanayi Sitesi 22. Blok No. 5	0284 225 35 73
19	Erzincan	Ümit Elektrik Makine	Sanayi Çarşısı 767. Sok.	0446 224 08 01
20	Eskişehir	Meriç Bobinaj Ltd	Akçağlan Mah. Meriç Sok. No. 4/A	0222 230 94 44
21	Gaziantep	Karashahin Bobinaj	Şenyurt Cad. No. 35 Şahinbey	0342 231 17 33
22	İçel / Mersin	Şekerler El. Bob.	Nusratiye Mah. 5005. Sok. No. 20/A	0324 336 70 98
23	İçel / Mersin	Üniversal Bobinaj	Nusratiye Mah. Çiftçiler Cad. 68. Sok. No. 19	0324 233 44 29
24	İstanbul / Asya	AKEL El. Servis Hiz.	Yukarı Dudullu Nato Yolu Cad. No. 109B Ümraniye	0216 540 53 54
25	İstanbul / Avrupa	Birlik Elektromekanik	Perpa B Blok Mavi Avlu Kat 4 No. 318 Okmeydanı	0212 222 94 18
26	İstanbul / Avrupa	Fırat Dış Ticaret	Tersane Cad. Kut Han No. 38 K. 3 D. 307-308 Karaköy	0212 252 93 43
27	İstanbul / Avrupa	Kardeşler Bob. Ltd.	Çağlayan Mah. Sinanpaşa Cad. No. 5 Çağlayan	0212 224 97 54
28	İstanbul / Avrupa	Mert Elektrik Ltd.	İkitelli Org. Sanayi Demirciler Sitesi D2 Blok No. 280	0212 549 65 78
29	İstanbul / Avrupa	Orijinal El. Güneşli	Bağlar Mah. Mimar Sinan Cad. Güllü Sok. No. 3 Güneşli	0212 515 67 71
30	İstanbul / Asya	Tarık Bobinaj	Bağdat Cad. Adalı Sok. No. 101/10 Maltepe	0216 370 21 11
31	İstanbul / Avrupa	Tekniker Bobinaj	Birlik San. Sit. 7. Cad. No. 2 Beylikdüzü	0212 875 19 31
32	İzmir	Birlik Bobinaj	1203/4. Sok. No. 7N Gıda Çarşısı Yenişehir	0232 458 39 42
33	İzmir	Boro Cıvata	1203/2. Sok. B21 Yenişehir	0232 469 80 70
34	İzmir	Doruk Hırdavat	1426. Sok. Hurdacılar Sitesi Doğanlar Bornova	0232 478 14 12
35	Kayseri	Akın Elektrik	Eski Sanayi Bölgesi 5. Cad. No. 8	0352 336 41 23
36	Kocaeli / Gebze	Gülsoy Elektrik	Menzilhane Cad. 1111. Sok. No. 7	0262 646 92 49
37	Kocaeli / İzmit	Efe Elektrik Bobinaj	Körfez Küçük San. Sit. 12. Blok No. 13	0262 335 18 94
38	Konya	Murat Bobinaj	Karatay San. Çiçekli Sok. No 83	0332 235 64 63
39	Kütahya	Doğan Bobinaj	Yeni Sanayi Sitesi 19. Sok. No. 28/1	0274 231 22 00
40	Malatya	Özer Bobinaj	Yeni Sanayi Sitesi 2. Cad. No. 95	0422 336 39 53
41	Muğla / Bodrum	Ak-Soy Bobinaj	Türkkuyusu Mah. Etem Demiröz Sok. San. Sit. No.12	0252 316 65 29
42	Muğla / Fethiye	Arslan Bobinaj	Yeni Sanayi Sitesi 259. Sok. No. 11	0252 612 12 79
43	Muğla / Marmaris	Başaran Teknik	Beldibi Cad. No. 5/C	0252 412 85 11
44	Nevşehir	Çiftgüç Elektrik	Yeni Sanayi Sitesi 8. Blok No. 53	0384 213 19 96
45	Sakarya / Adapazarı	Engin El. Bobinaj	Papuççular Mah. Papuççular Cad. No. 40	0264 273 87 69
46	Samsun	Akış Bobinaj	Sanayi Sit. Ulus Cad. No. 31 B	0362 238 07 23
47	Sivas	Bayraktar Elektrik	Yeni Çarşı No. 72 C	0346 221 47 55
48	Tekirdağ / Çorlu	Ümit Elektrik	Camiatik Mah. Ereğli Sok. No. 1	0282 653 27 77
49	Tokat	Çetin Elektrik	San. Sitesi Cami Altı No. 22 Tokat	0356 214 63 07
50	Trabzon	Makina Market	Rize Cad. No. 71 Değirmendere	0462 328 14 80
51	Urfa	Ay Elektrik	Samsat Kapı Avşaroğlu Gar. 19/D	0414 215 74 76
52	Uşak	Zengin Bobinaj	İsliçe Mah. Ürem Sok. No. 10/C	0276 227 27 46
53	Zonguldak / KDZ Ereğli	Tümen Bobinaj	Kışla San. Sit. D Blok No. 17	0372 323 74 97

