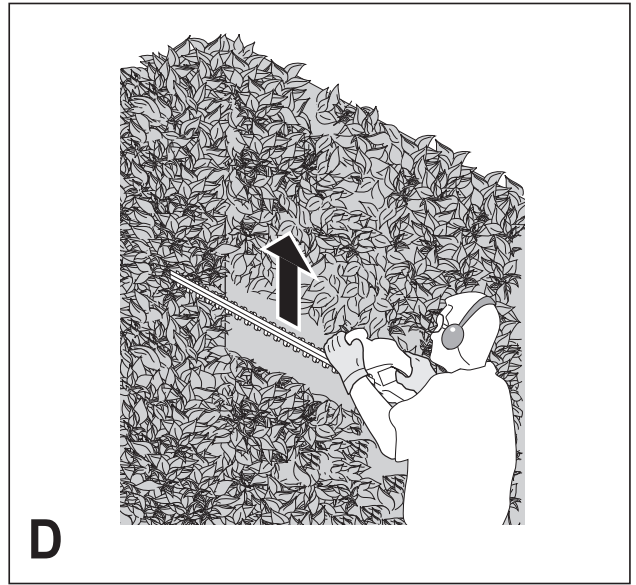
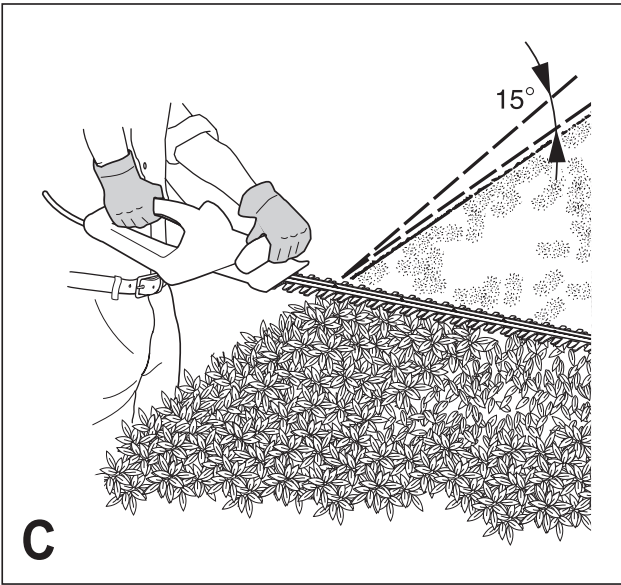
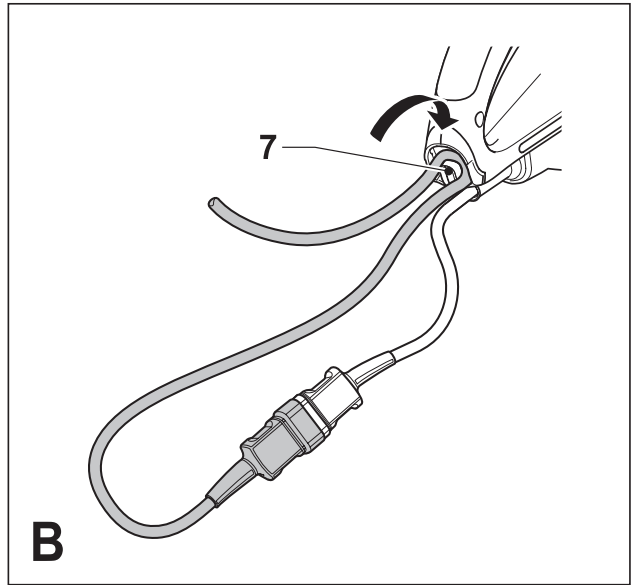
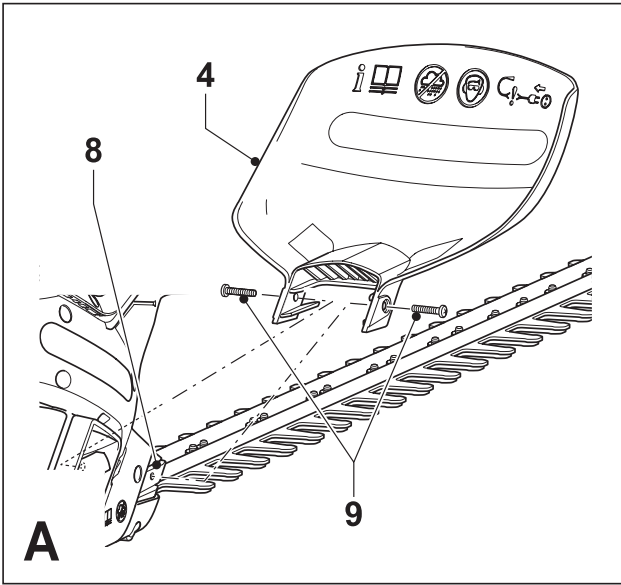


***Upozornění !
Určeno pro kutily.***

555777-39 CZ

**GT450
GT501
GT510**



Použití výrobku

Vaše nůžky na živý plot Black & Decker jsou určeny k seřezávání živých plotů, křovin a houštin. Toto nářadí je určeno pouze pro použití v domácnosti.

Bezpečnostní pokyny

- **Varování!** Při použití elektrického nářadí napájeného z elektrické sítě musí být pečlivě dodržovány základní bezpečnostní pokyny včetně pokynů uvedených v tomto návodu, abyste snížili riziko vzniku požáru, úrazu elektrickým proudem, poranění osob nebo materiálních škod.
- Před použitím tohoto výrobku si řádně prostudujte celý návod.
- Návod uschovejte pro příští potřebu.
- Před prováděním údržby, opravy nebo seřizování, odpojte zástrčku napájecího kabelu od zásuvky.

Udržujte pořádek na pracovišti

Nepořádek na pracovním stole a přeplněný pracovní prostor mohou vést ke způsobení úrazu.

Pracujte s ohledem na okolní prostředí.

Nevystavujte nářadí dešti. Nepracujte s nářadím ve vlhkém prostředí. Zajistěte si kvalitní osvětlení pracovní plochy. Nepoužívejte nářadí tam, kde je riziko vzniku exploze, tj. v blízkosti hořlavých kapalin nebo plynů.

Držte z dosahu dětí

Nedovolte dětem, ostatním osobám nebo zvířatům, aby se dostaly do blízkosti nářadí a aby se dotýkaly nářadí nebo napájecího kabelu.

Vhodně se oblékejte

Nenoste volné oblečení nebo šperky, tyto mohou být zachyceny pohybujícími se částmi nářadí. Jestliže pracujete venku, používejte pokud možno gumové rukavice a neklouzavou obuv. Jestliže máte dlouhé vlasy, používejte vhodnou pokrývku hlavy.

Ochrana obsluhy

Vždy používejte ochranné brýle. Pokud se při vaší činnosti vytváří prach nebo drobné poletující částice, používejte masku nebo prachový filtr.

Používejte vhodné prostředky k ochraně sluchu.

Ochrana pře úrazem způsobeným elektrickým proudem

Vyvarujte se tělesného kontaktu s uzemněnými předměty (například potrubí, radiátory, elektrické sporáky, chladničky, atd.). Elektrická bezpečnost může být dále zvýšena použitím vysoce citlivého zařízení (30 mA / 30 mS) pro zbytkový proud (RCD).

Zamezte přepracování

Při práci vždy dodržujte správný a stabilní postoj.

Buďte stále pozorní

Stále sledujte, co provádíte. Pracujte s rozvahou. Nářadí nepoužívejte, pokud jste unavení.

Upevněte řádně obrobek.

K připevnění obrobku používejte svorky nebo svěrák. Je to bezpečnější a umožňuje to manipulaci s nářadím oběma rukama.

Používejte lapače prachu

Pokud je zařízení vybaveno adapterem pro připojení zařízení k zachytávání prachu, zajistěte jeho správné připojení a řádnou funkci.

Odklizení seřizovacích přípravků a klíčů

Před prací s nářadím vždy zkontrolujte, zda jsou z něho odstraněny utahovací a seřizovací klíče.

Prodlužovací kabely

Před použitím prodlužovací kabel vždy zkontrolujte a je-li poškozen, vyměňte jej. Pokud používáte nářadí venku, používejte pouze prodlužovací kabely určené pro venkovní použití. Může být použit prodlužovací kabel Black & Decker s délkou 30 m, aniž by docházelo k výkonovým ztrátám.

Používejte pouze vhodné nářadí

Použití tohoto nářadí je popsáno v tomto návodu.

Nepřetěžujte malá nářadí nebo přídavná zařízení při práci, která je určena pro výkonnější nářadí. Práce je účinnější a bezpečnější, pokud používáte nářadí a nástroje k účelům, k nimž jsou určeny. Nářadí nepřetěžujte.

Nářadí nepoužívejte k účelům, pro které není konstruováno, například nepoužívejte okružní pilu k řezání větví stromů nebo kmenů.

Varování! Použití jiného příslušenství nebo přídavného zařízení a provádění jiných pracovních operací, než je doporučeno tímto návodem, může zapříčinit poranění obsluhy.

Kontrolujte stav nářadí

Před každým použitím pečlivě zkontrolujte, zda nedošlo k poškození nářadí nebo napájecího kabelu. Zkontrolujte vychýlení a uložení pohybujících se částí, opotřebení jednotlivých částí, poškození ochranných krytů a spínačů a další prvky, které mohou ovlivnit správný chod nářadí. Zajistěte, aby byl chod nářadí zcela v pořádku, a aby nářadí správně plnilo funkci, ke které je určeno.

Jestliže je nářadí nebo jeho jakákoliv část poškozena, nepoužívejte jej. Pokud nelze hlavní vypínač nářadí zapnout a vypnout, s nářadím nepracujte. Poškozené nebo zničené díly nechejte opravit či vyměnit v autorizovaném servisním středisku. Nikdy neprovádějte žádné opravy sami.

Vypínejte nářadí

Před výměnou kterýchkoliv částí, příslušenství či jiných připojených součástí, před prováděním servisu nebo pokud nářadí nepoužíváte, odpojte je od elektrické sítě.

Zabraňte neúmyslnému spuštění

Při přenášení nářadí se prstem nedotýkejte hlavního vypínače.

Ujistěte se, zda je nářadí při připojování ke zdroji napětí vypnuto.

Nepoškozujte napájecí kabel

Nikdy nepřenášejte nářadí uchopením za napájecí přívodní kabel a při vytahování ze zásuvky za tento kabel netahejte. Kabel pokládejte tak, aby nepřešel přes ostré hrany nebo horké a mastné povrchy.

Uskladnění nepoužívaného nářadí

Není-li nářadí používáno, musí být uskladněno na suchém místě a také vhodně zabezpečeno, mimo dosah dětí.

Péče o nářadí

Ostrí nástrojů udržujte nabroušené a čisté, docílíte tím bezpečnější provoz a vyšší výkonnost. Dodržujte všechny pokyny pro provádění údržby a pro výměnu příslušenství. Rukojeti a vypínače udržujte suché, čisté a zbavené mastnot.

Opravy

Toto nářadí odpovídá platným bezpečnostním předpisům.

Opravy by měly být prováděny pouze kvalifikovanými servisními mechaniky s použitím originálních náhradních dílů; v ostatních případech může dojít k nebezpečnému ohrožení uživatele.

Elektrická bezpečnost



Toto nářadí je chráněno dvojitou izolací; proto není nutné použití zemního vodiče. Vždy zkontrolujte, zda napájecí napětí zdroje odpovídá hodnotě na výrobním štítku.

- Toto nářadí není určeno pro použití nedospělými či slabými osobami bez dozoru. Děti musí být pod dozorem, aby si s nářadím nehrály.
- Poškozený napájecí kabel musí být vyměněn výrobcem nebo zástupcem značkového servisu firmy Black & Decker.

Další bezpečnostní pokyny týkající se nůžek na živý plot



Při práci se zařízením používejte bezpečnostní nebo ochranné brýle.



Při práci se zařízením používejte pracovní rukavice.



Při práci se zařízením používejte ochranu sluchu.



Pokud je napájecí kabel poškozen nebo přetržen, okamžitě jej vytáhněte ze zásuvky.



Zařízení nevystavujte dešti nebo prostředí s vysokou vlhkostí.

- Při manipulaci s nářadím udržujte přívodní kabel v bezpečné vzdálenosti od ostří nožů.
- Pokud jste s nůžkami na živý plot dosud nikdy nepracovali, nechejte si raději i po prostudování tohoto návodu poradit zkušeným uživatelem.
- Nikdy se nedotýkejte nožů, pokud je nářadí v chodu.
- Nikdy se nepokoušejte zastavit dobíhající nože.
- Nepokládejte nářadí na zem, dokud se nože zcela nezastaví.
- Pravidelně kontrolujte opotřebení či poškození nožů. V případě poškození či opotřebení nožů nářadí dále nepoužívejte.
- Při stříhání zabraňte kontaktu nožů s tvrdými předměty (např. kovová vedení, ploty, zábradlí). Pokud k takovému kontaktu dojde, vypněte ihned přístroj a zkontrolujte, zda nedošlo k jeho poškození.
- Začne-li nářadí nadměrně vibrovat, ihned jej vypněte a zkontrolujte, zda nedošlo k jeho poškození.
- Dojde-li k zaseknutí nářadí, ihned vypněte hlavní spínač. Před odstraňováním předmětů zakleslých do přístroje vždy nářadí vypněte.

- Po skončení práce nasadte na lištu nůžek ochranné pouzdro.
- Při ukládání nářadí zkontrolujte, zda nože nejsou obnaženy.
- Při práci s nářadím zkontrolujte, zda jsou řádně připevněny všechny kryty. Nikdy nepracujte s nekompletním nebo neodborně upraveným nářadím.
- Nikdy nedovolte pracovat s nářadím dětem.
- Pozor na padající úlomky při práci ve vyšších částech živého plotu.

Popis

Toto nářadí je vybaveno některými nebo všemi následujícími prvky.

1. Spouštěč
2. Spínač na přední rukojeti
3. Přední rukojeť
4. Ochranný kryt
5. Nůž
6. Ochranné pouzdro lišty
7. Držák kabelu

Tyto nůžky na živý plot obsahují následující prvky pro váš užitek:

- Ergonomicky tvarované rukojeti pro komfortní stříhání.
- Strojně opracované nože ke zlepšení řezu.
- Dvojčinné nože ke snížení vibrací.

Kompletování

Varování! Před sestavením se ujistěte, zda je nářadí vypnuto a odpojeno od elektrického přívodu a zda je přes nože nasazeno ochranné pouzdro.

Nasazení ochranného krytu (obr. A)

- Ochranný kryt (4) zasuňte do drážek (8).
- Kryt zajistěte pomocí dvou přiložených šroubů (9).

Varování! Nikdy nepoužívejte nářadí bez krytů.

Připojení nářadí k elektrické síti (obr. B)

Není-li nářadí vybaveno přívodním kabelem, musíte jej k síti připojit pomocí prodlužovacího kabelu.

- Stranu se zásuvkou vhodného prodlužovacího kabelu připojte k přívodu napájení.
- Proveďte kabel svorkou (7) podle obrázku, zabráníte tím rozpojení v průběhu provozu.
- Síťovou zástrčku zasuňte do síťové zásuvky ve zdi.

Varování! Prodlužovací kabel musí být vhodný pro venkovní použití.

V případě použití navinovacího kabelu, odviňte vždy celou délku kabelu.

Použití

Varování! Nechejte nářadí pracovat jeho vlastním tempem. Zamezte přetěžování nářadí.

- Kontrolujte polohu přívodního kabelu, aby nedošlo k jeho proříznutí. Kabel budete mít pod kontrolou, pokud si jej přehodíte přes rameno.

- Pro vaši bezpečnost je nářadí vybaveno systémem dvou spínačů. Tento systém zabraňuje náhodnému spuštění nářadí a umožňuje obsluhu pouze pomocí obou rukou.

Zapnutí a vypnutí

Zapnutí

- Uchopte přední rukojeť (3) jednou rukou tak, aby byl spínač na přední rukojeti (2) stlačen do těla nářadí.
- Druhou rukou stiskněte spouštěč (1) k uvedení nářadí do chodu.

Vypnutí

- Uvolněte spínač přední rukojeti (2) nebo spouštěč (1).

Varování! Nikdy se nepokoušejte spínač zajistit v poloze zapnuto.

Rady k optimálnímu využití

- Začněte stříháním horní části. Nakloňte mírně nářadí (asi pod úhlem 15° vzhledem k linii řezu) tak, aby se špičky nožů lehce dotýkaly živého plotu (obr. C1). Tak bude stříhání mnohem účinnější. Držte nářadí v požadovaném náklonu a posouvejte jej plynule podél linie řezu. Nože po obou stranách lišty vám umožňují stříhání v libovolném směru.
- Chcete-li dosáhnout velmi přesného řezu, natáhněte po celé délce živého plotu strunu v požadované výšce. Strunu použijte jako vodičko a řez provádějte těsně nad ní.
- Pro vytvoření rovných bočních ploch stříhejte od spodní části plotu směrem vzhůru. Mladší větvičky se při stříhání směrem dolů ohýbají a poté způsobují mělké prohlubně v ploše řezu.
- Dávejte pozor na výskyt cizích předmětů v linii řezu. Obzvláště se vyhněte tvrdým předmětům, jako jsou kovová vedení, ploty a zábradlí, neboť může dojít ke zničení nožů.
- Nože pravidelně mazejte.

Údržba

Vaše nářadí bylo navrženo tak, aby mělo dlouhou životnost společně s minimálními nároky na údržbu. Předpokladem jeho dlouhodobé bezproblémové funkce je jeho pravidelné čištění a pravidelná péče.

Varování! Před prováděním jakékoliv údržby nářadí vypněte a odpojte napájecí kabel od sítě.

- Po práci vždy řádně nože vyčistěte. Po vyčištění naneste na nože tenkou vrstvu motorového oleje, zabráníte tím vzniku koroze.
- Pomocí měkkého kartáče nebo suchého hadříku pravidelně čistěte větrací drážky na nářadí.
- Pomocí vlhkého hadříku pravidelně čistěte kryt motoru.
- Nepoužívejte žádné brusné nebo rozpouštěcí čisticí prostředky.
- Před použitím a po použití se vždy ujistěte, zda jsou veškeré spínače zbaveny zbytků nečistot.

Sejmutí ochranného krytu (obr. A)

Varování! Kryt snímejte pouze za účelem provedení údržby. Po dokončení údržby ochranný kryt vždy připevněte zpět.

- Uvolněte šrouby (9) a vyjměte je.
- Z nářadí vysuňte ochranný kryt (4).

Řešení problémů

Pokud nářadí nepracuje správně, zkontrolujte následující.

Závada	Možná příčina	Opatření
Nářadí se nespouští.	Přepálená pojistka.	Vyměňte pojistku.
	Odblokování zařízení pro zbytkový proud (RCD).	Zkontrolujte zařízení pro zbytkový proud (RCD).
	Není připojen síťový přívod.	Zkontrolujte síťový přívod.

Ochrana životního prostředí



Třídění odpadu. Tento výrobek nesmí být likvidován spolu s běžným komunálním odpadem.

Pokud nebudete nářadí Black & Decker dále používat nebo přejete-li si nářadí nahradit novým, nelikvidujte toto nářadí v běžném komunálním odpadu. Odevzdejte výrobek do místní sběrný tříděného odpadu.



Tříděný odpad umožňuje recyklaci a opětovné využití použitých výrobků a obalových materiálů. Opětovné použití recyklovaných materiálů pomáhá chránit životní prostředí před znečištěním a snižuje spotřebu surovin.

Místní předpisy mohou upravovat způsob likvidace domácích elektrických spotřebičů v místních sběrnách nebo v místě nákupu výrobku.

Po ukončení životnosti výrobků Black & Decker, poskytuje společnost Black & Decker možnost recyklace těchto výrobků. Chcete-li využít této služby, dopravte prosím Vaše nepotřebné výrobky do značkového servisu, kde na vlastní náklady zajistí jejich recyklaci a ekologické zpracování.

Adresu nejbližšího značkového servisu naleznete u svého značkového prodejce Black & Decker na adrese, která je uvedena v tomto návodu. Přehled autorizovaných servisů Black & Decker a rovněž další informace, týkající se našeho poprodejního servisu, můžete nalézt také na internetové adrese: www.2helpU.com

Technické údaje

		GT450	GT501	GT510
Napájecí napětí	V _{AC}	230	230	230
Příkon	W	450	500	500
Frekvence kmitů nože				
(naprázdno)	min ⁻¹	1 700	1 700	1 700
Délka nože	cm	42	51	55
Rozestup nožů	mm	20	20	20
Doba zastavení nože	s	<1,0	<1,0	<1,0
Hmotnost (vyjma				
napájecího kabelu)	kg	2,9	3,0	3,1

ES Prohlášení o shodě



GT450/GT501/GT510

Společnost Black & Decker prohlašuje, že tento výrobek odpovídá následujícím normám: 98/37/EC, 89/336/EEC, EN 50144, EN 55014, EN 61000, 2000/14/EC, Nůžky na živý plot, ≤500 W, příloha V

Úroveň akustického tlaku měřená dle normy EN 2000:14:

akustický tlak L_{PA} 88 dB(A)

akustický výkon L_{WA} 101 dB(A)

zaručený akustický výkon L_{WA} 102 dB(A)

Vibrace přenášená na obsluhu měřené dle normy EN 50144: < 2,5 m/s²

Kevin Hewitt
Technický a vývojový
ředitel
Spennymoor, County
Durham DL16 6JG,
Velká Británie
1-12-2005

Politika služby zákazníkům

Spokojenost zákazníka s výrobkem a servisem je náš nejvyšší cíl.

Kdykoli budete potřebovat radu či pomoc, obraťte se s důvěrou na nejbližší servis Black & Decker, kde Vám vyškolený personál poskytne naše služby na nejvyšší úrovni.

Záruka Black & Decker 2 roky

Blahopřejeme Vám ke koupi tohoto kvalitního výrobku Black & Decker.

Náš závazek ke kvalitě v sobě samozřejmě zahrnuje také naše služby zákazníkům.

Proto nabízíme záruční lhůtu daleko přesahující minimální požadavky vyplývající ze zákona.

Kvalita tohoto přístroje nám umožňuje nabídnout Vám záruční lhůtu po dobu 24 měsíců.

Objeví-li se jakékoliv materiálové nebo výrobní vady v průběhu **24 měsíců** záruční lhůty, garantujeme jejich bezplatné odstranění případně, dle našeho uvážení, bezplatnou výměnu přístroje za následujících podmínek:

- Příklad bude dopraven (spolu s originálním záručním listem Black & Decker a s dokladem o nákupu) do jednoho z pověřených servisních středisek Black & Decker, která jsou autorizována k provádění záručních oprav.
 - Příklad byl používán pouze s originálním příslušenstvím či přídatnými zařízeními a příslušenstvím BBW či Piranha, které je výslovně doporučeno jako vhodné k používání spolu s přístroji Black & Decker.
 - Příklad byl používán a udržován v souladu s návodem k obsluze.
 - Příklad nevykazuje žádné příčiny poškození způsobené opotřebením.
 - Motor přístroje nebyl přetěžován a nejsou patrné žádné známky poškození vnějšími vlivy.
 - Do přístroje nebylo zasahováno nepovolanou osobou. Osoby

povolané tvoří personál pověřených servisních středisek Black & Decker, která jsou autorizována k provádění záručních oprav.

Navíc servis Black & Decker poskytuje na veškeré provedené opravy a vyměněné náhradní díly další servisní záruční lhůtu 6 měsíců.

Záruka se nevztahuje na spotřební příslušenství (vrtáky, šroubovací nástavce, pilové kotouče, hoblovací nože, brusné kotouče, pilové listy, brusný papír a pod.).

Black & Decker nabízí rozsáhlou síť autorizovaných servisních oprav a sběrných středisek, jejichž seznam naleznete na záručním listu.

Black & Decker

Klásterského 2
143 00 Praha 4 - Modřany
Česká republika

Tel.: +420 244 402 450
Fax: +420 241 770 204
recepce@blackanddecker.cz

Právo na případné změny vyhrazeno.

02/2007

BLACK & DECKER

Klásterského 2
143 00 Praha 412 – Modřany
Česká Republika

Tel.: 00420 2 444 02 450
00420 2 417 76 655,6

Fax: 00420 2 417 70 204

Servis: 00420 2 444 03 247

www.blackanddecker.cz

www.dewalt.cz

recepce@blackanddecker.cz

BAND SERVIS

K Pasekám 4440

760 01 Zlín

Tel.: 00420 577 008 550,1

Fax: 00420 577 008 559

www.bandservis.cz

bandservis@bandservis.cz

BLACK & DECKER

Stará Vajnorská cesta 8

831 04 Bratislava

Slovenská republika

Tel.: 00421 2 446 38 121,3

Fax: 00421 2 446 38 122

www.blackanddecker.sk

www.dewalt.sk

informacie@blackanddecker.sk

BAND SERVIS

Paulínska 22

917 01 Trnava

Tel.: 00421 33 551 10 63

Fax: 00421 33 551 26 24

www.bandservis.sk

p.talajka@bandservis.sk

BAND SERVIS

Garbiarska 5

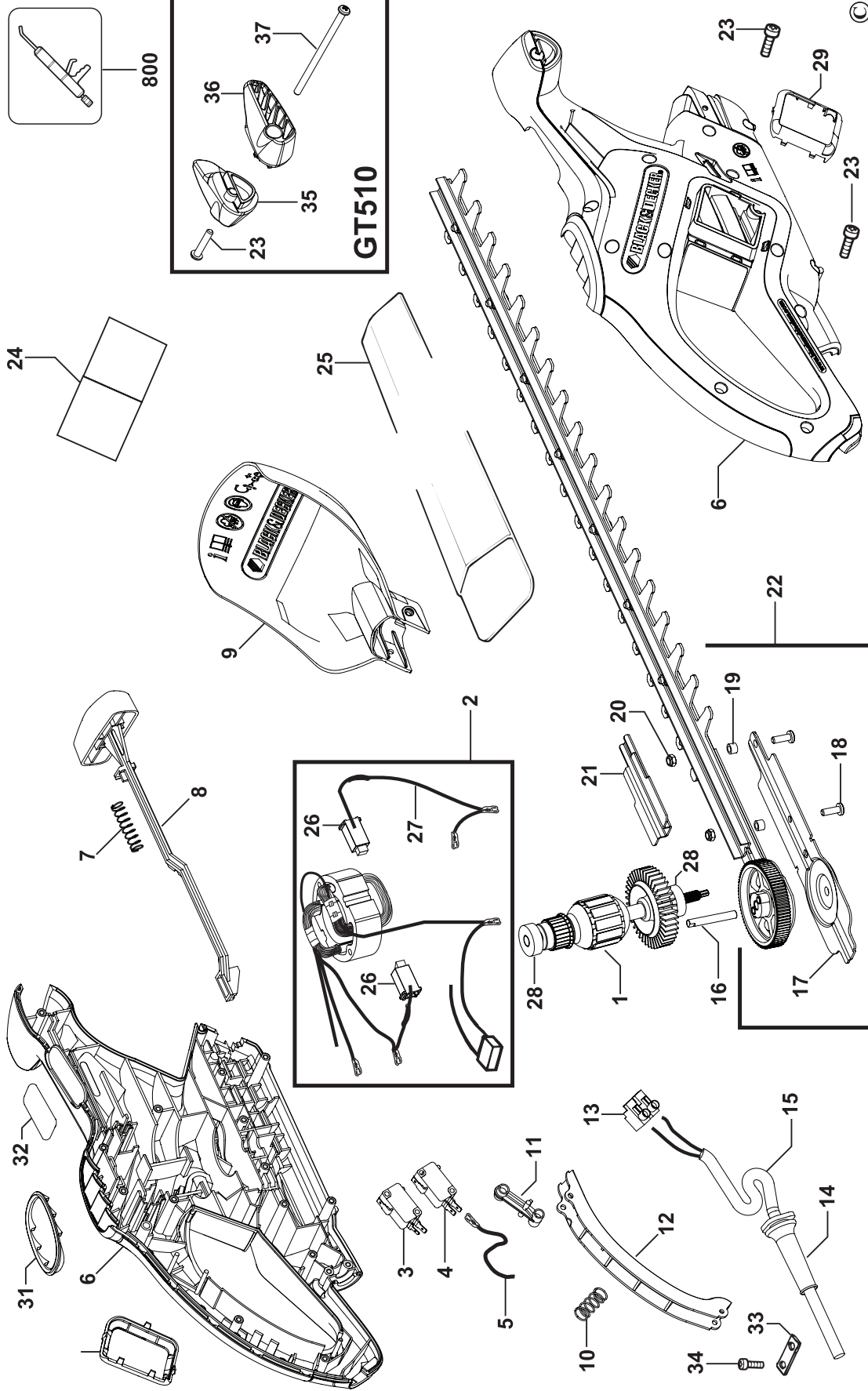
040 01 Košice

Tel.: 00421 55 623 31 55

bandserviske@zoznam.sk

GT450 - GT501 - GT510

TYP. 1



CZ ZÁRUČNÍ LIST

PL KARTA GWARANCYJNA

H JÓTÁLLÁSI JEGY

SK ZÁRUČNÝ LIST



**BLACK &
DECKER**®

CZ měsíců
H hónap

24

PL miesiące
SK mesiacov

CZ	Výrobní kód	Datum prodeje	Razítko prodejny Podpis
H	Gyári szám	A vásárlás napja	Pecsét helye Aláírás
PL	Numer seryjny	Data sprzedaży	Stempel Podpis
SK	Číslo série	Dátum predaja	Pečiatka predajne Podpis

(CZ)

Adresy servisu
Band Servis
Klásterského 2
CZ-14300 Praha 4
Tel.: 00420 2 444 03 247
Fax: 00420 2 417 70 204

Band Servis
K Pasekám 4440
CZ-76001 Zlín
Tel.: 00420 577 008 550,1
Fax: 00420 577 008 559
<http://www.bandservis.cz>

(H)

Black & Decker Központi
Garanciális-és Márkaszerviz
1163 Budapest
(Sashalom) Thököly út 17.
Tel.: 403-2260
Fax: 404-0014

(PL)

Adres serwisu centralnego
ERPATECH
ul. Obozowa 61
01-418 Warszawa
Tel.: 022-8620808
Fax: 022-8620809

(SK)

Adresa servisu
Band Servis
Paulínska ul. 22
SK-91701 Trnava
Tel.: 00421 33 551 10 63
Fax: 00421 33 551 26 24

(CZ) Dokumentace záruční opravy

(PL) Przebieg napraw gwarancyjnych

(H) A garanciális javítás dokumentálása

(SK) Záznamy o záručných opravách

CZ	Číslo	Datum příjmu	Datum zakázky	Číslo zakázky	Závada	Razítko Podpis
H	Sorszám	Bejelentés időpontja	Javítási időpont	Javítási munkalapszám	Hiba jelleg oka	Pecset Aláírás
	Jótállás új határideje					
PL	Nr.	Data zgłoszenia	Data naprawy	Nr. zlecenia	Przebieg naprawy	Stempel Podpis
SK	Číslo dodávky	Dátum nahlásenia	Dátum opravy	Číslo objednávky	Popis poruchy	Pečiatka Podpis