

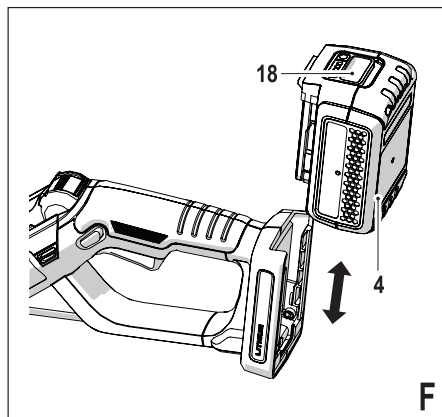
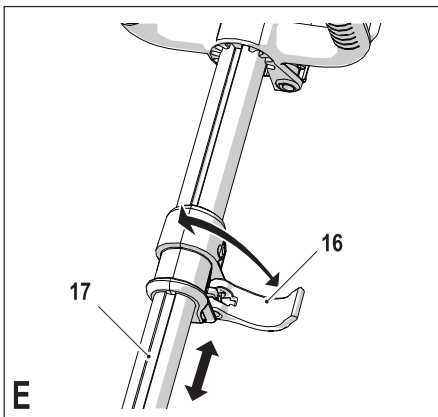
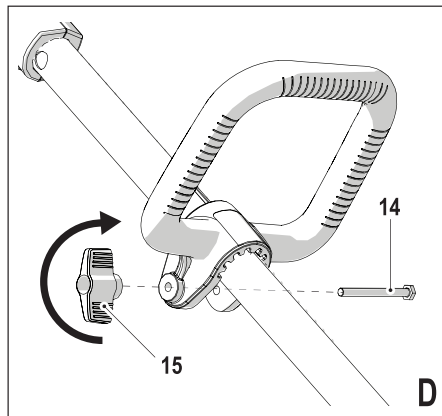
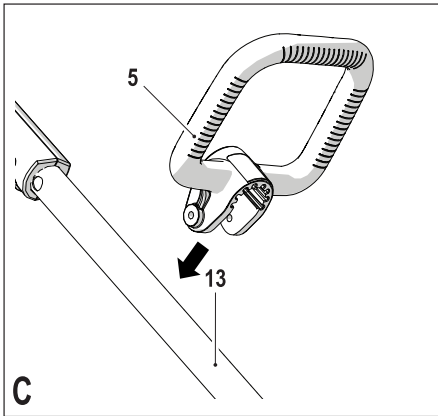
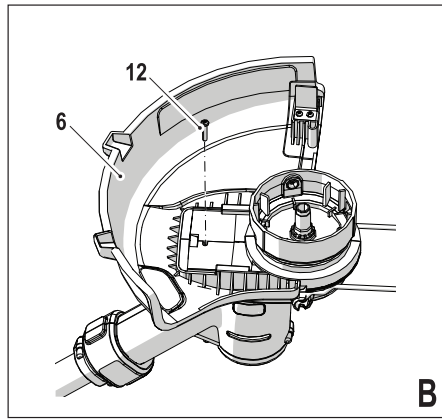
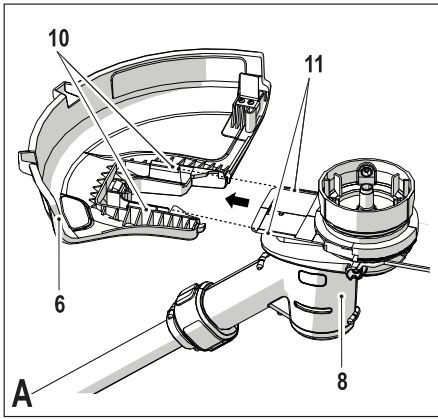
**A kéziszerszám  
iparszerű használatra  
nem ajánlott.**

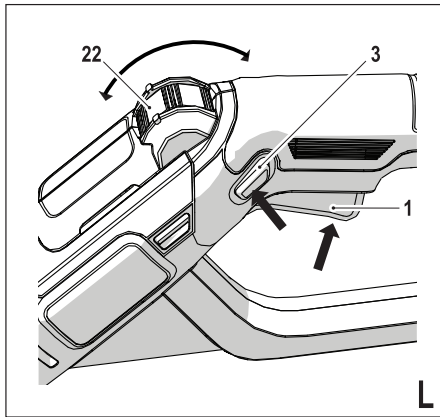
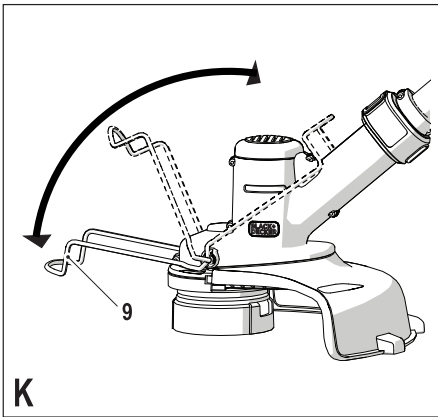
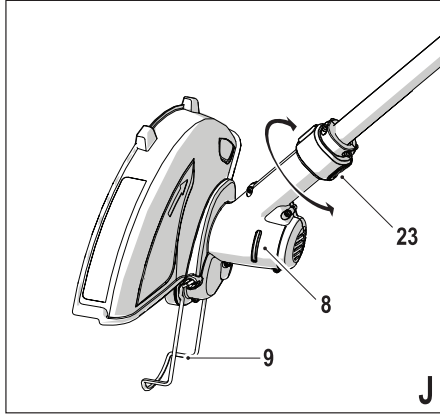
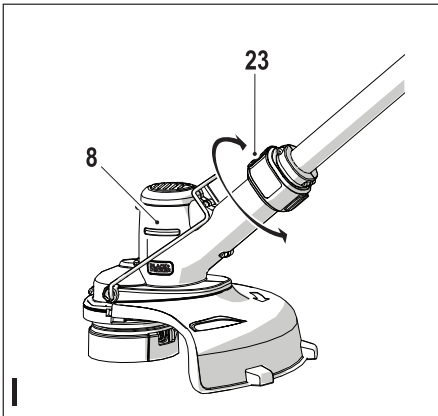
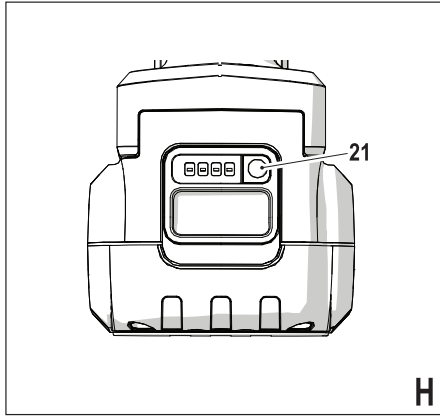
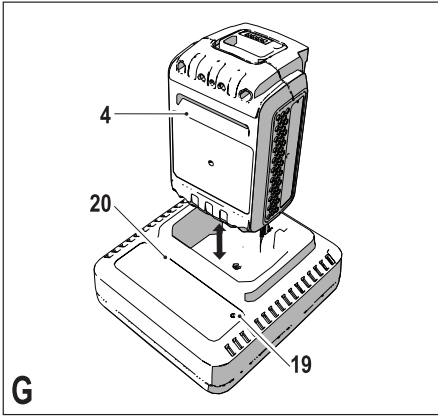
533222-84 H

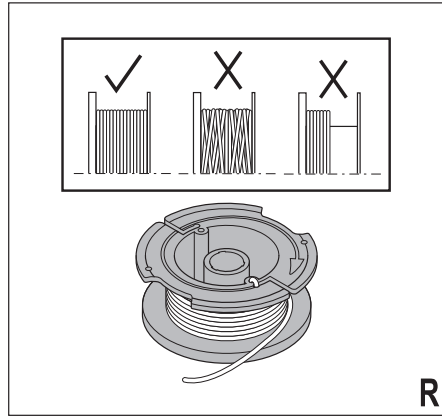
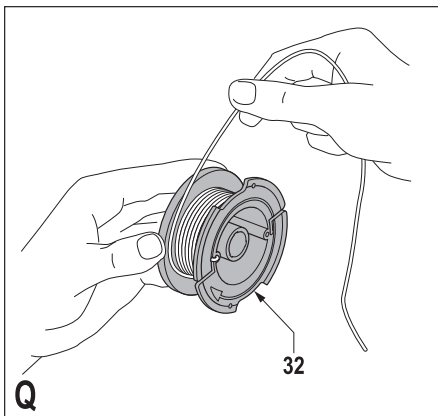
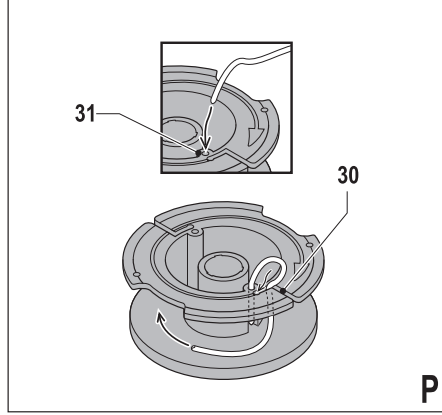
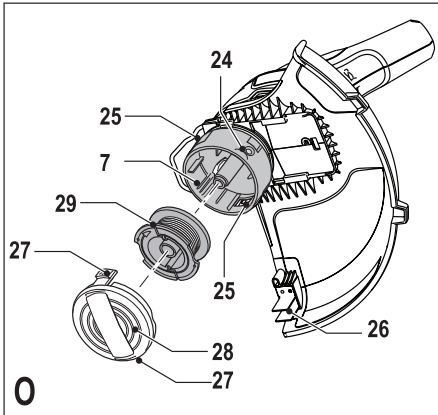
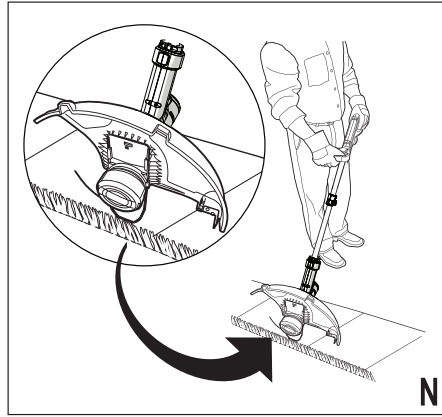
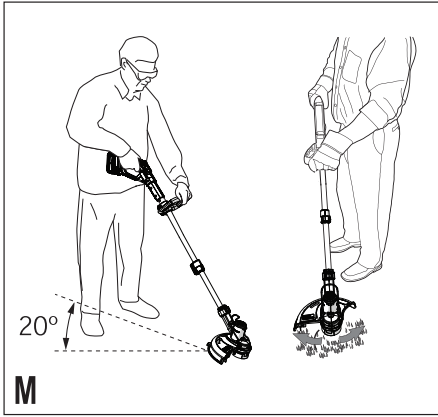
Fordítás az eredeti kezelési utasítás alapján készült

[www.blackanddecker.eu](http://www.blackanddecker.eu)

**GLC3630L  
GLC3630L20**







## Rendeltetészerű használat

Az Ön BLACK+DECKER fűszegélyvágóját pázstszegelek vágására és kiigazítására, illetve szűk helyeken történő fűnyírásra terveztük. A készülék ipari felhasználásra nem alkalmas.

## Biztonságtechnikai előírások

**Figyelmeztetés!** Hálózati áramforrásról működtetett készülékek használatakor tűz, áramütés, személyi sérülés és anyagi kár veszélyének csökkentése érdekében többek között a következő alapvető biztonságtechnikai előírásokat kell betartani.

**Figyelmeztetés!** A szerszám használatánál a biztonsági szabályokat be kell tartani. A saját és a közelben lévő biztonsága érdekében kérjük, hogy a gép használata előtt olvassa át ezeket az útmutatásokat. Kérjük, őrizze meg az útmutatót későbbi használatra.

- ◆ A készülék használata előtt alaposan és teljes egészében tanulmányozza át ezt a kézikönyvet.
- ◆ Ebben ismertetjük a készülék rendeltetészerű használatát. A kézikönyvben nem ajánlott tartozék vagy kiegészítő használata, illetve itt fel nem sorolt műveletek végzése személyi sérülés veszélyével jár.
- ◆ Őrizze meg a kézikönyvet későbbi használatra.

## A készülék használata

Mindig körültekintően használja.

- ◆ Mindig viseljen biztonsági szemüveget vagy védőszemüveget.
- ◆ Soha ne engedje, hogy gyermekek vagy a használati útmutatót nem ismerő személyek használják a készüléket.
- ◆ Ne engedjen gyermekeket vagy állatokat a munkaterület közelébe, hogy ne férjenek hozzá a készülékhez vagy a tápkábelhez.
- ◆ A gyermekekre gondosan felügyelni kell, ha a készüléket a közelükben használják.
- ◆ Ezt a készüléket fiatalok vagy fogyatékkal élők csak felügyelet mellett használhatják.
- ◆ Ez a készülék nem játékszer.
- ◆ Csak nappali fény vagy jó mesterséges világítás mellett használja.
- ◆ Csak száraz helyen dolgozzon vele. Ne hagyja, hogy nedvesség érje a készüléket.
- ◆ Ne merítse vízbe.
- ◆ Ne nyissa fel a készülék burkolatát. A készülék belsejében nincsenek felhasználó általi szervizelést igénylő alkatrészek.
- ◆ Ne használja a készüléket robbanásveszélyes környezetben, például gyúlékony folyadékok, gázok vagy por jelenlétében.
- ◆ A csatlakozódugasz és a kábel sérülésének elkerülése érdekében soha ne a kábelnél fogva húzza ki a dugaszt a konnektorból.

## Mások biztonsága

- ◆ Ezt a készüléket nem használhatják olyan személyek (a gyermekeket is beleértve), akik nincsenek fizikai, érzékelési vagy mentális képességeik teljes birtokában, vagy nincs meg a szükséges tapasztalatuk és tudásuk, kivéve, ha a biztonságukért felelős

személy felügyeletet vagy a készülék használatához megfelelő kioktatást biztosít számukra.

- ◆ Ügyelni kell arra, hogy gyermekek ne játsszanak a készülékkel.

## Maradványkockázatok

A szerszám használata további, a biztonsági figyelmeztetések között esetleg nem említett maradványkockázatokkal járhat. Ezek a szerszám nem rendeltetészerű, illetve huzamosabb idejű használatából stb. adódhatnak.

Bizonyos kockázatok a vonatkozó biztonsági előírások betartása és a védőberendezések használata ellenére sem kerülhetők el. Ezek a következők lehetnek:

- ◆ Forgó-mozgó alkatrészek megérintése miatti sérülések.
- ◆ Alkatrészek, vágókések vagy tartozékok cseréje közben bekövetkező sérülések.
- ◆ A készülék huzamosabb idejű használata miatt bekövetkező sérülések. Ha a szerszámot huzamosabb ideig használja, rendszeresen iktasson be szüneteket.
- ◆ Halláskárosodás.
- ◆ A fűreszpor belégzése miatti egészségkárosodás (pl. fával, különösen tölggyel, bükkal és rétegelt lemezzel végzett munkáknál).

## Használat után

- ◆ A használaton kívüli készüléket száraz, jól szellőző helyen, gyermekektől elzárva tartsa.
- ◆ Olyan helyen tárolja a készüléket, ahol gyermekek nem férhetnek hozzá.
- ◆ Ha a készüléket járműben tárolja, illetve szállítja, vagy a csomagtartóban tartsa, vagy kötözze le, hogy hirtelen sebesség- vagy irányváltozás hatására ne mozdulhasson el.

## Átvizsgálás és javítás

- ◆ Használat előtt ellenőrizze, nincsenek-e a készüléken sérült vagy hibás alkatrészek. Ellenőrizze, nincsenek-e eltörve egyes alkatrészei, vagy nem áll-e fenn olyan körülmény, amely a készülék működését befolyásolhatja.
- ◆ Ne használja a készüléket, ha valamely alkatrész sérült vagy hibás.
- ◆ A sérült vagy hibás alkatrészt márkaszervizzel javíttassa meg vagy cseréltesse ki.
- ◆ Soha ne is próbáljon olyan alkatrészt kiszerezni vagy kicserélni, amelyet ez a kézikönyv nem említ.

## További biztonsági útmutatások fűszegélyvágókhoz

**Figyelmeztetés!** A vágó alkatrészek a motor kikapcsolása után egy ideig még forognak.

- ◆ Ismerkedjen meg a készülék kezelőszerveivel és helyes használatával.
- ◆ Használat előtt ellenőrizze a tápkábelt és a hosszabító kábelt, nem észlelhető-e rajtuk sérülés, elöregeedés vagy kopás. Ha valamelyik kábel használat közben megsérül, azonnal csatlakoztassa le a hálózati áramforrásról. A KÉSZÜLÉK ÁRAMTALANÍTÁSA ELŐTT NE ÉRJEN A KÁBELHEZ.

- ♦ Ne használja a készüléket, ha a kábelei sérültek vagy kopottak.
- ♦ Védje a lábát masszív cipővel vagy csizmával.
- ♦ Lábszára védelmére viseljen hosszúnadrágot.
- ♦ A készülék használata előtt ellenőrizze, nincsenek-e a vágás útjában botok, kövek, drótok vagy más akadályok.
- ♦ Csak lefelé fordított helyzetben használja a készüléket, a vágószál a talaj közelében legyen. Más helyzetben soha ne kapcsolja be a készüléket.
- ♦ Lassú mozdulatokat téve dolgozzon a szerszámmal. Ne feledje, hogy a frissen vágott fű nedves és csúszós.
- ♦ Ne dolgozzon meredek lejtőn. Lejtőn keresztirányban haladva végezze a munkát, nem pedig fel-le irányban.
- ♦ Működésben lévő készülékkel soha ne keresztezzen kavicsos ösvényt vagy utat.
- ♦ Ne érjen a vágószálhoz, amíg a készülék működésben van.
- ♦ Ne tegye le a készüléket, amíg a vágószál teljesen le nem állt.
- ♦ Csak a megfelelő típusú vágószálat használja. Soha ne használjon fém vágószálat vagy horgászsinórt.
- ♦ Legyen óvatos, ne érjen a szálvágó pengéhez.
- ♦ Ügyeljen arra, hogy a tápkábel távol legyen a vágószáltól. Mindig tudnia kell, merre fut a tápkábel.
- ♦ Kezét, lábát mindig, de különösen a motor bekapcsolásakor tartsa távol a vágószáltól.
- ♦ A készüléket használat előtt, illetve ha azt ütés érte, ellenőrizze, nem sérült vagy kopott-e; és szükség esetén javítsa meg.
- ♦ Soha ne dolgozzon a készülékkel, ha a burkolat nincs rajta vagy sérült.
- ♦ Ügyeljen arra, nehogy sérülést szenvedjen a vágószál levágására szolgáló alkatrész miatt. Új vágószál kihúzása után még bekapcsolás előtt állítsa mindig normál működési helyzetébe a gépet.
- ♦ Mindig győződjön meg arról, hogy a szellőzőnyílások tömreléktől mentesek.
- ♦ Ne használja a pázsít-, illetve szegélyvágót, ha a kábelei sérültek vagy kopottak.
- ♦ A hosszabbító kábelt óvja a vágó alkatrészekről.

### A készüléken elhelyezett címkek

A készüléken a következő figyelmeztető szimbólumokkal találkozhat:



A készülék használata előtt olvassa el a kézikönyvet.



A készülék használatakor viseljen biztonsági szemüveget vagy védőszemüveget.



A szerszám használata közben hordjon alkalmas fülvédőt.



A sérült kábel átvizsgálása előtt mindig csatlakoztassa le a gépet az áramforrásról. Soha ne használja a készüléket, ha a kábele sérült.



Óvakodjon a repülő tárgyaktól. Az arra járókat tartsa távol a vágási területtől.



Esőtől és magas páratartalomtól óvja a készüléket.



A 2000/14/EK irányelvnek megfelelő zajszint garantiálva.

### Kiegészítő biztonsági útmutatások akkumulátorokhoz és töltőkhöz

#### Akkumulátorok

- ♦ Soha, semmilyen okból ne próbálja felnyitni az akkumulátort.
- ♦ Vízről óvja.
- ♦ Ne tárolja olyan helyen, ahol a hőmérséklet meghaladhatja a 40 °C-ot.
- ♦ Csak 10 °C és 40 °C közötti környezeti hőmérsékleten töltsen.
- ♦ Csak a szerszámhoz mellékelt töltővel töltsen.
- ♦ Elhasznált akkumulátor kiselejtezését a „Környezetvédelem” című fejezetben megadottak szerint végezze.



Sérült akkumulátort ne töltsön.

#### Akkumulátortöltők

- ♦ A BLACK+DECKER töltővel csak a szerszámhoz mellékelt akkumulátort töltsen. Más akkumulátorok töltése személyi és dologi kárt okozhat.
- ♦ Nem tölthető telepet ne próbáljon tölteni.
- ♦ A hibás kábeleket azonnal cseréltesse ki.
- ♦ Vízről és egyéb nedvességtől óvja a töltőt.
- ♦ Ne nyissa fel a töltőt.
- ♦ Ne manipulálja a töltőt.



A töltő csak beltéri használatra alkalmas.



Használat előtt olvassa el a kezelési útmutatót.

#### Elektromos biztonság



A töltő kettős szigetelésű; ezért nincs szükség földelésre. Mindig ellenőrizze, hogy a hálózati feszültség megfelel-e a készülék adattábláján megadott feszültségnek. Soha ne próbálja a töltő-egységet hálózati csatlakozóval helyettesíteni.

- ♦ Ha a hálózati kábel sérült, a veszély elkerülése végett cseréltesse ki egyik BLACK+DECKER szakszervizzel.

#### Részegységek

Ez a készülék az alábbi részegységek némelyikét vagy mindegyikét tartalmazza.

1. Főkapcsoló
2. Fogantyú

3. Reteszelő gomb
4. Akkumulátor
5. Pótfogantyú
6. Védőburkolat
7. Orsóház
8. Vágófej
9. Szegélyvezető

## Összeszerelés

**Figyelmeztetés!** Mielőtt elkezd a gép összeszerelését, győződjön meg arról, hogy a készülék ki van kapcsolva és az akkumulátort eltávolította a készülékből.

### A védőburkolat felszerelése (A és B ábra)

- ◆ Csavarja ki a védőburkolat csavarját.
- ◆ A védőburkolatot (6) a vágófejhez (8) derékszögben tartva csúsztassa a helyére addig, amíg a rögzítőfül a helyére be nem pattan (ügyeljen arra, hogy a védőburkolat (6) vezetősinjei (10) pontosan egy vonalban legyenek a vágófej (8) vezetősinjeivel (11)).
- ◆ Rögzítse a védőburkolatot (6) a csavarral (12).

**Figyelmeztetés!** Soha ne használja a készüléket addig, amíg a védőburkolat nincs helyesen felszerelve.

### A pótfogantyú felszerelése (C és D ábra)

- ◆ Helyezze a pótfogantyút (5) a csövön (13) a helyére.
- ◆ Csúsztassa át a csavart (14) a pótfogantyú nyílásain.
- ◆ Az óramutató járásának irányába forgatva szorítsa rá a gombot (15) a csavarra.

### A pótfogantyú helyzetének beállítása (C és D ábra)

A pótfogantyú (5) az optimális egyensúly és kényelem érdekében állítható.

- ◆ Az óramutató járásával ellentétes irányba forgatva lazítsa ki a gombot (15) a csavaron.
- ◆ Finoman csúsztassa a pótfogantyút (5) felfelé vagy lefelé a csövön (13) a kívánt magasságra.
- ◆ Az óramutató járásának irányába forgatva szorítsa rá a gombot (15) a csavarra.

### A szerszám magasságának állítása (E ábra)

Teleszkópos szerkezetének segítségével a fűszegélyvágó az Önnek legkényelmesebb magasságra állítható. Több magassági beállítás is lehetséges. A magasság állítását a következők szerint végezze:

- ◆ Oldja ki a magasságállító rögzítőkapcsát (16).
- ◆ Finoman húzza a csövet (17) felfelé vagy lefelé a kívánt magasságra.
- ◆ Zárja a magasságállító rögzítőkapcsát (16).

### A vágószál kioldása

Szállításnál a vágószálát ragasztószalaggal az orsóházhoz rögzítik.

**Figyelmeztetés!** Összeszerelés előtt vegye ki a készülékből az akkumulátort.

- ◆ Távolítsa el a vágószálát az orsóházhoz (7) rögzítő ragasztócsíkot.

### Az akkumulátor be- és kiszérése (F ábra)

- ◆ Behelyezésnél igazítsa az akkumulátort (4) a gépen kialakított tartórekeszbe. Csúsztassa be a tartó-

rekeszbe, és addig nyomja, amíg a helyére be nem pattan.

- ◆ Az akkumulátor eltávolításához nyomja meg a kioldógombot (18), és ezzel egyidejűleg húzza ki az akkumulátort a rekeszből.

## A készülék használata

**Figyelmeztetés!** Hagyja a szerszámot saját tempójában működni. Ne terhelje túl.

### Az akkumulátor töltése (G ábra)

Az akkumulátort az első használat előtt és minden olyan esetben tölteni kell, amikor nem ad elég teljesítményt olyan munkánál, amelyet ugyanazzal a szerszámmal korábban könnyedén el lehetett végezni. Töltés közben az akkumulátor melegezhet, ami normális jelenség, nem jelent hibát.

**Figyelmeztetés!** Ne töltsd az akkumulátort 10 °C alatti vagy 40 °C feletti környezeti hőmérséklet mellett. Ajánlott töltési hőmérséklet: kb. 24 °C.

**Megjegyzés: A töltő nem tölti az akkumulátort, ha annak hőmérséklete kb. 10 °C alatt, ill. 40 °C fölött van. Ilyenkor hagyja az akkumulátort a töltőben, és az automatikusan tölteni kezd, amint az akkumulátor a megfelelő hőmérsékletre felmelegszik vagy lehűl.**

- ◆ Töltéshez tegye az akkumulátort (4) a töltőbe (20). Az akkumulátor csak egy irányban illeszthető be a töltőbe. Ne erőltesse. Bizonyosodjon meg arról, hogy az akkumulátor teljes mértékben illeszkedik a töltőbe.
- ◆ Csatlakoztassa a töltőt az elektromos hálózatra, majd kapcsolja be.

A töltésjelzőnek (19) zöld fényel (lassan) kell villognia. A töltés akkor kész, amikor a töltésjelző (19) folyamatosan zöld fényel világít. Az akkumulátor korlátlan ideig a töltőben maradhat, ilyenkor a töltésjelző LED világít. Időnként a LED újra villogni fog zöld fényel (töltést jelezve), ugyanis a töltő ilyenkor „rátölt” az akkumulátorra, amely állás közben veszít a töltöttségéből. A töltésjelző (19) mindaddig világít, amíg az akkumulátort az elektromos hálózatra csatlakoztatott töltőben hagyja.

- ◆ A lemerült akkumulátort 1 héten belül töltsd fel. Jelentősen megrövidül az akkumulátor élettartama, ha lemerült állapotban tárolják.

### Az akkumulátor töltőben hagyása

Az akkumulátor korlátlan ideig maradhat a töltőben, közben a LED folyamatosan világít. A töltő teljesen feltöltött állapotban tartja az akkumulátort.

### Töltő-diagnosztika

Ha a töltő úgy érzékeli, hogy az akkumulátor gyenge vagy sérült, a töltésjelző (19) piros fényel gyors ütemben villog. A következőket tegye:

- ◆ Helyezze be újra az akkumulátort (4).
- ◆ Ha a töltésjelzők továbbra is piros fényel gyorsan villognak, egy másik akkumulátorral próbálja ki, hogy maga a töltési folyamat megfelelően működik-e.
- ◆ Ha a másik akkumulátor töltésekor nem jelentkezik a probléma, akkor az eredeti akku hibás, és vissza

kell juttatni a márkaszervizbe újrahajsznítás céljából.

- ♦ Ha a töltő a másik akkumulátor töltésénél is ugyanazt a hibát jelzi, márkaszervizzel be kell vizsgáltatni a töltőt.

**Megjegyzés: Akár 30 percbe is telhet annak megállapítása, hogy hibás-e az akkumulátor. Ha az akkumulátor túl meleg vagy túl hideg, a LED piros fényvel, felváltva villan egyet gyorsan, egyet lassan, majd ez ismétlődik.**

### Töltöttségi állapot jelzője (H ábra)

Az akkumulátor töltöttségi állapot jelzővel is el van látva. Használat és töltés közben ez jelzi az akkumulátor pillanatnyi töltöttségi szintjét.

- ♦ Nyomja meg a töltöttségi állapot jelzőjének gombját (21).

### A szerszám fűszegélyvágó vagy szélező módjának beállítása (I – K ábra)

A készülék használható fűszegélyvágó üzemmódban az I ábrán bemutatott módon, vagy szélező üzemmódban a pázsit szélei és a virággyakba benyúló fű vágására az J ábra szerint.

### Fűszegélyvágó mód (I és K ábra)

Fűszegély vágásához a fejek az I ábrán látható helyzetben kell lennie. Ha nem ott van, az alábbiakat tegye:

- ♦ Vegye ki a szerszámból az akkumulátort.
- ♦ Nyomja le és tartsa lenyomva a fej kioldógombját (23).
- ♦ A nyelet tartva forgassa a fejet (8) az óramutató járásának irányában.
- ♦ Engedje el a fej kioldógombját (23).
- ♦ Emelje a szegélyvezetőt (9) zárt helyzetébe.

**Megjegyzés:** A fej csak egy irányban fordítható el.

### Szélező mód (J és K ábra)

Szélek vágásához a fejek a J ábrán látható helyzetben kell lennie. Ha nem ott van, az alábbiakat tegye:

- ♦ Vegye ki a szerszámból az akkumulátort.
- ♦ Nyomja le és tartsa lenyomva a fej kioldógombját (23).
- ♦ A fogantyút tartva forgassa a fejet (8) az óramutató járásával ellentétes irányba.
- ♦ Engedje el a fej kioldógombját (23).
- ♦ Hajtsa ki a szélvezetőt nyitott helyzetébe. A szegélyvezetőt (9) teljes mértékben nyomja lefelé, amíg kattantást nem hall.

**Megjegyzés:** A fej csak egy irányban fordítható el.

### Be- és kikapcsolás (L ábra)

- ♦ A szerszám bekapcsolásához nyomja le és tartsa lenyomva a reteszelő gombot (3), majd nyomja meg az indítókart (1). A szerszám beindulása után elengedheti a reteszelő gombot (3).
- ♦ A szerszám kikapcsolásához engedje el az indítókart.

**Figyelmeztetés!** Bekapcsolt állásában ne próbálja rögzíteni az indítókart.

### Teljesítmény-fokozó (L ábra)

A teljesítmény-fokozót (22) a készülék fogantyúján találja. Ezzel optimalizálhatja, illetve szükség szerint növelheti a szerszám teljesítményét, illetve meghosszabbíthatja az akkumulátor üzemiidejét, ha nincs különösen magas teljesítményre szükség.

- ♦ Fűszegély vágásához legtöbbször „ECO” módban működtesse. (Így hosszabb ideig tudja működtetni a szerszámot.)
- ♦ Ha magas, nedves vagy vastag fűvet vág, „TURBO” (fokozott) üzemmódra állítsa a készüléket.

### Javaslatok a készülék optimális használatához

#### Általános tanácsok

- ♦ Az optimális vágási eredmény érdekében csak száraz fűvet vágjon.

#### Fűszegély vágás

- ♦ Az M ábrán látható módon tartsa a szerszámot.
- ♦ Lassan lengesse a készüléket egyik oldalról a másikkra.
- ♦ Ha magas fűvet vág, fokozatosan, lépésenként haladjon felülről lefelé. Egyszerre csak rövid darabokat vágjon.
- ♦ Tartsa távol a készüléket keményebb tárgyaktól és kényes növényektől.
- ♦ A vágószál gyorsabban kopik, és gyakoribb utánállítást igényel, ha kövezet vagy egyéb dörzshatású felület mentén vág vagy keményebb növényeket vág.
- ♦ Ha a készülék lassabban kezd fogorni, csökkentse a terhelést.

#### Szélezés

Optimális vágási eredmény 50 mm-nél mélyebb fűszegély vágásánál érhető el.

- ♦ Ne használja a szerszámot szegély kialakítására. Új fűszegély kialakításához élezőasztot használjon.
- ♦ Az N ábrán látható módon vezesse a szerszámot.
- ♦ Ha rövidebbre szeretné vágni a fűvet, döntse meg kissé a szerszámot.

#### Új vágószál-orsó felszerelése (O ábra)

Pótorsók vágószállal együtt (típuszám: A6481) beszerezhetők a BLACK+DECKER szakkereskedőknél. Vágószál orsók csomagban is kaphatók (típuszám: A6485).

- ♦ Áramtalanítsa a szerszámot.
- ♦ Tartsa lenyomva a füleket (27) és vegye le az orsófedeleket (28) a házról (7).
- ♦ Vegye ki az üres orsót (29) a házból.
- ♦ Távolítsa el minden szennyeződést és fűmaradványt az orsófedelekből és a házból.
- ♦ Fogja az új orsót, és nyomja rá a házon lévő kiemelkedésre. Kissé forgassa meg a orsót, hogy a helyére csússzon.
- ♦ Szabadítsa ki a vágószál végét, és fűzze be a befűzőnyílásba (24). A vágószál kb. 11 cm-re lógjon ki az orsófedelekből.



- ♦ Igazítsa az orsófedélen lévő füleket (27) az orsóház kivágásaihoz (25).
- ♦ Nyomja rá a fedelet a házra, hogy biztosan a helyére pattanjon.

**Figyelmeztetés!** Ha a vágószálak túlnyúlnak a levágó pengén (26), vágja le azokat úgy, hogy éppen a pengéig érjenek.

### Új vágószál felcsévélése üres orsóra (P – R ábra)

Üres orsóra is feltekeríselhet új vágószálat. Cseréhez vágószál-csomagok beszerezhetők az Ön BLACK+DECKER forgalmazójától (termékkód A6170 (25 m) és A6171 (40 m)).

- ♦ Szerelje le az üres orsót a szerszámról az előbbieken ismertetett módon.
- ♦ Távolítsa el a maradék vágószálat az orsóról.
- ♦ Fűzzön be 2 cm hosszú szálát az orsó furatába (31) az ábrán látható módon (P ábra).
- ♦ Hajlítsa meg a vágószálat, és rögzítse az L alakú nyílásban (30).
- ♦ Csévélje fel a vágószálat az orsóra a nyíl irányában. Ügyeljen arra, hogy a szálát egymás mellé és rétegesen tekersejje fel. A szálak ne kereszteződjenek (R ábra).
- ♦ Amikor a feltekerített vágószál eléri a bemélyedéseket (32), vágja el a szálát. A szál kb. 11 cm-re lógjon ki az orsóból, és tartsa az ujját a szálon, hogy el ne mozduljon.
- ♦ Szerelje fel az orsót a szerszámra az előbbieken ismertetett módon.

**Figyelmeztetés!** Csak megfelelő típusú BLACK+DECKER vágószálat használjon.

### Hibaelhárítás

Ha úgy látja, hogy a szerszám nem működik megfelelően, kövesse az alábbi útmutatásokat. Ha ez nem oldja meg a problémát, vegye fel a kapcsolatot a helyi BLACK+DECKER márkaszervizzel.

**Figyelmeztetés!** Mielőtt folytatná, vegye ki az akkumulátort a szerszámból.

#### A készülék lassan működik

- ♦ Ellenőrizze, hogy az orsóház akadálytalanul forog-e. Szükség esetén alaposan tisztítsa meg.
- ♦ Ellenőrizze, hogy a vágószál nem lóg-e ki 11 cm-nél hosszabban az orsóház fedeléből. Ha hosszabban lóg ki, vágja le úgy, hogy éppen a pengéig érjen.

#### Nem működik az automatikus vágószál-utánállítítás

- ♦ Tartsa lenyomva a füleket, és vegye le a az orsófedele a házról.
- ♦ A vágószálat húzza ki az orsóházból 11 cm-re. Ha nincs elegendő vágószál az orsón, akkor a fentiek szerint szereljen fel új orsót.
- ♦ Igazítsa az orsófedélen lévő füleket a ház kivágásaihoz.
- ♦ Nyomja rá a fedelet a házra, hogy biztosan a helyére pattanjon.

- ♦ Ha a vágószál túlnyúlik a levágó pengén, vágja le úgy, hogy éppen a pengéig érjen.

#### Ha továbbra sem működik az automatikus vágószál-utánállítítás, vagy az orsó még mindig szorul, próbálkozzon a következőkkel:

- ♦ Alaposan tisztítsa meg az orsófedelet és a házat.
- ♦ Szerelje le az orsót és ellenőrizze, hogy a kar akadálytalanul mozgatható-e.
- ♦ Szerelje le az orsót, tekerje le a vágószálat, majd tekerje fel újra rendben, a fenti módon. Helyezze vissza az orsót az előzőek szerint.

### Karbantartás

Az Ön vezetékös/vezeték nélküli BLACK+DECKER készülékét/szerszámát minimális karbantartás melletti hosszú távú használatra terveztük. A szerszám folyamatos és kielégítő működése függ a megfelelő gondozástól és a rendszeres tisztítástól is. Az Ön töltőkészüléke a rendszeres tisztításon kívül más karbantartást nem igényel.

**Figyelmeztetés!** Vezetékös / vezeték nélküli készülékek karbantartása előtt:

- ♦ Kapcsolja ki és áramtalanítsa a készüléket/szerszámot.
- ♦ Kapcsolja ki, vegye ki az akkumulátort a készülékből/szerszámból, ha kivehető.
- ♦ Vagy hagyja teljesen lemerülni az akkumulátort, ha az a készülékkel egybe van építve, majd azután kapcsolja ki.
- ♦ Tisztítás előtt húzza ki a töltő tápkábelét. Az Ön töltőkészüléke a rendszeres tisztításon kívül más karbantartást nem igényel.
- ♦ Puha kefével vagy száraz ronggyal rendszeresen tisztítsa meg a szerszám/készülék és a töltő szelvényállításait.
- ♦ Nedves ronggyal rendszeresen tisztítsa le a motorházat. Ne használjon súroló hatású vagy oldószert alapú tisztítószert.
- ♦ Rendszeresen, puha kefével vagy száraz ronggyal tisztítsa a vágószálat és az orsót.
- ♦ Életlen kaparó szerszámmal rendszeresen távolítsa el a fűvet és a szennyeződést a védőburkolat alól.

### Környezetvédelem



Elkülönítve gyűjtendő. A terméket a rendes háztartási hulladéktól elkülönítve kell leselejtezni.

Egy napon, mikor készüléke eléri technikai élettartamának végét, vagy nincs további szüksége rá, gondoljon a környezetvédelemre. Ezt a terméket a normál háztartási hulladéktól elkülönítve kell megsemmisíteni.



Az elhasznált termékek és csomagolásuk elkülönített kezelése lehetővé teszi az anyagok újrahasznosítását és újrafelhasználását. Újrahasznosított vagy újra feldolgozott anyagok segítségével a környezetszennyezés, illetve a nyersanyagok iránti igény nagymértékben csökkenthető.

A helyi előírások szabályozhatják az elektromos készülékek háztartási hulladéktól elkülönített begyűjtését a közösségi hulladéklerakó helyeken vagy a kereskedők által új termék megvásárlásakor.

A BLACK+DECKER lehetőséget biztosít a BLACK+DECKER termékek begyűjtésére és újrafeldolgozására, amint azok elérték élettartamuk végét. Ez a szolgáltatás ingyenes. Ha igénybe veszi, juttassa el a terméket bármelyik hivatalos márkaszervizünkbe.

Az Önhöz legközelebbi márkaszerviz címét a helyi BLACK+DECKER képviselőtől vagy ebből a kézikönyvből tudhatja meg. A szervizzel kapcsolatosan a következő Internet oldalon is felvilágosítást kaphat: [www.2helpU.com](http://www.2helpU.com).

### Akkumulátorok



Az akkumulátorokat hasznos élettartamuk végén a környezetvédelmi előírások betartásával semmisítse meg:

- ♦ Merítse le teljesen az akkumulátort, majd vegye ki a szerszámból.
- ♦ A NiCd, NiMH és Li-ion akkumulátorok újrahasonosíthatók. Az akkumulátor(oka)t megfelelő csomagolásba helyezze, hogy a pólusai(k) között ne keletkezessen rövidzárlat. Juttassa el őket egyik márkaszervizbe vagy a helyi hulladékhasznosító telepre.
- ♦ Ne zárja rövidre az akkumulátor pólusait.
- ♦ Az akkumulátor(oka)t ne dobja tűzbe, mert azzal robbanást vagy személyi sérülést okozhat.

### Műszaki adatok

		GLC3630L	GLC3630L20
		H 1	H 1
Felvett feszültség	Vac	36	36
Üresjárat fordulatszám	min <sup>-1</sup>	6500 - 8500	6500 - 8500
Súly	kg	3,2	3,2

Akkumulátor		BL1336	BL2036
Feszültség	Vdc	36	36
Kapacitás	Ah	1,3	2,0
Típus		Li-ion	Li-ion

Töltő		905673**	905673**
		1. típus	1. típus
Felvett feszültség	Vac	230	230
Leadott feszültség	Vdc	36	36
Áramerősség	mA	1300	1300
Töltési idő kb.	ó	1 - 1,5	1,5 - 2,0

Kézre és karra ható vibráció az EN 786 szabvány szerint:

= 3 m/s<sup>2</sup>, toleranciafaktor (K) = 1,5 m/s<sup>2</sup>.

L<sub>pa</sub> (hangnyomás) 80 dB(A), toleranciafaktor (K) = 1 dB(A)

## CE megfelelési nyilatkozat

GÉPEKRE VONATKOZÓ IRÁNYELV  
KÜLTÉRI BERENDEZÉSEK ZAJKIBOCSÁTÁSI  
KÖVETELMÉNYEIRE VONATKOZÓ IRÁNYELV



GLC3630L, GLC3630L20

A Black & Decker kijelenti, hogy a „Műszaki adatok“ alatt ismertetett termékek megfelelnek a következő irányelveknek és szabványoknak: 2006/42/EK, EN 60335-1, EN 60335-2-91.

2000/14/EK, Fűszegélyvágó, L ≤ 50 cm, VIII. melléklet  
KEMA Quality B.V., Utrechtseweg 310, 6802 ED Arnhem, Hollandia

Tanúsító szervezet azonosító száma: 0344

Akusztikus zajszint a 2000/14/EK szerint  
(12. cikkely, III. melléklet, L ≤ 50 cm):

L <sub>WA</sub> (mért zajszint)	94 dB(A)
bizonytalanság (K)	1 dB(A)
L <sub>WA</sub> (garantált zajszint)	95 dB(A)
bizonytalanság (K)	1 dB(A)

Ezek a termékek a 2014/30/EU és a 2011/65/EU irányelveknek is megfelelnek. További tájékoztatásért forduljon a Black & Decker vállalathoz a következőkben megadott vagy a kézikönyv végén megtalálható elérhetőségeken.

Az aláírás tulajdonosa a műszaki adatok összeállításáért felelős személy; nyilatkozatát a Black & Decker vállalat nevében adja.

R. Laverick  
Engineering Manager  
Black & Decker Europe  
210 Bath Road, Slough  
Berkshire, SL1 3YD  
United Kingdom  
01-10-2014

Az Önhöz legközelebb eső hivatalos márkaszervizt a kézikönyvben megadott helyi Black & Decker képviselő segítségével érheti el. Alternatív megoldásként a szerződött Black & Decker szervizek listája, illetve az eladásutáni szolgáltatásaink és ezek elérhetőségének részletes ismertetése a következő internetes címen érhető el: [www.2helpU.com](http://www.2helpU.com).

Kérjük, látogassa meg a [www.blackanddecker.hu](http://www.blackanddecker.hu) weboldalunkat, hogy regisztrálja az új BLACK+DECKER terméket, ill. hogy megismerje az új termékekkel és egyedi ajánlatainkkal kapcsolatos legújabb híreinket. A BLACK+DECKER márkával és termékválasztékunkkal kapcsolatos további tájékoztatást a [www.blackanddecker.hu](http://www.blackanddecker.hu) internetes címen találhat.

# BLACK & DECKER JÓTÁLLÁSI JEGY ÉS JÓTÁLLÁSI FELTÉTELEK

Gratulálunk Önnek ennek az értékes Black & Decker készülék megvásárlásához.

Azon termékeinkre, amelyet fogyasztói szerződés keretében háztartási, hobby célra vásárolnak **24 hónap jótállást vállalunk.**

## A termék iparszerű használatra nem alkalmas!

A jótállás a fogyasztó jogszabályból eredő jogait nem érinti.

- 1) A Stanley Black & Decker Hungary Kft. a jótállás, kellek- és termékszavatosság keretében végzett javításokat vagy a termék kicserélését 19/2014. (IV.29.) NGM rendelet és a 151/2003. (IX.22.) Kormányrendelet szerint végzi a jótállási idő, illetve a kellek- és termékszavatossági jogok érvényesíthetőségének teljes időtartama alatt.
  - a) A fogyasztó jótállási igényét a jótállási jeggyel érvényesítheti, ezért kérjük azt őrizze meg.
  - b) Vásárláskor a forgalmazónak (kereskedőnek) a jótállási jegyben fel kell tüntetnie a fogyasztási cikk azonosításra alkalmas megnevezését, típusát, gyártási számát, továbbá – amennyiben van ilyen – azonosításra alkalmas részeinek meghatározását, illetve a fogyasztó részére történő átadásának időpontját. A jótállási jegyet a forgalmazó (kereskedő) nevében eljáró személynek alá kell írnia és a kereskedés azonosítására alkalmas tartalmú (minimum cégnev, üzlet címe) bélyegzővel olvashatóan le kell bélyegezni. Kérjük, kísérje figyelemmel a jótállási jegy megfelelő érvényesítését, mivel a kijelölt szervizeknél a jótállási igény csak érvényes jótállási jeggyel érvényesíthető. Amennyiben a jótállási jegy szabálytalanul került kiállításra, jótállási igényével kérjük forduljon a termékért az Ön részére értékesítő partnerünkhöz (kereskedőhöz). A jótállási jegy szabálytalan kiállítása vagy a fogyasztó rendelkezésére bocsátás elmaradása nem érinti a jótállási érvényességét. Kérjük, hogy a jótállási jegyben kívül a nyugtát vagy számlát is szíveskedjen megőrizni a gyorsabb és hatékonyabb ügyintézés érdekében, mert a szerződés megkötése az ellenérték megfizetését igazoló bizonylattal is bizonyítható.
  - c) Elvesztett jótállási jegyet csak a fogyasztói szerződés létrejöttét igazoló nyugta vagy számla ellenében tudunk pótolni!
- 2) **Nem terjed ki a jótállás:**
  - a) amennyiben a hiba oka rendeltetésellenes, illetve a mellékelt magyar nyelvű használati kezelési útmutatóban foglaltaktól eltérő használat, átalakítás, szakszerűlen kezelés, helytelen tárolás, elemi kár vagy egyéb a vásárlás után a fogyasztó érdekkörében keletkezett ok miatt következik be;
  - b) amennyiben a terméket iparszerű (professzionális) célokra használták, kölcsönzési szolgáltatás nyújtásához használták fel (nem fogyasztói szerződés);
  - c) azon alkatrészekre, amelyek esetében a meghibásodás a jótállási időn belüli rendeltetéseszerű használat mellett az alkatrészek természetes elhasználódása, kopása miatt következett be (így különösen: fűrészlánc, fűrészlap, gyalukés, meghatószij, csapágyak, szénkefe, csillagkerék);
  - d) a készülék túlterhelése miatt jelentkező hibákra, amelyek a hajtómű meghibásodásához, vagy egyéb ebből adódó károkhöz vezetnek;
  - e) a termék nem hivatalos szervizben történt javításából eredő hibákra;
  - f) az olyan károsodásokra, amelyek nem eredeti Black & Decker kiegészítő készülékek és tartozékok használatából adódnak amennyiben a szakszerviz bizonyítja, hogy a hiba a fenti okok valamelyikére vezethető vissza.
- 3) A fogyasztó a javítás vagy csere iránti igényét a jótállási időn belül a kereskedőnél, illetve javítás iránti igényét a jótállási jegyben feltüntetett javítószolgálatnál is érvényesítheti.

Termékszavatossági igényét kérjük a jótállási jegy feltüntetett gyártónak vagy forgalmazónak szíveskedjen bejelenteni.

- a) Nem számít bele a jótállási időbe a kijavítási időnek az a része, amely alatt a fogyasztó a terméket nem tudta rendeltetéseszerűen használni.
  - b) A terméknek a kicseréléssel vagy kijavítással érintett részére a jótállási idő újból kezdődik.
  - c) Ha a fogyasztási cikk a vásárlástól (üzembe helyezéstől) számított három munkanapon belül meghibásodik, a fogyasztó ezen időtartamon belül kérheti annak kicserélését feltéve, hogy a meghibásodás a rendeltetéseszerű használatot akadályozza. A hiba fennállásának, vagy a rendeltetéseszerű használatot akadályozó mérték megállapításához a kereskedő kérheti a szakszerviz közreműködését.
  - d) Amennyiben a jótállási igény bejelentését követően a kereskedő az igény teljesíthetőségéről azonnal nem tud nyilatkozni, úgy öt munkanapon belül kell értesítenie a fogyasztót az álláspontjáról.
  - e) Ha a javítás vagy a csere nem lehetséges, a fogyasztó választása szerint műszakilag és értékben hasonló készülék kerül felajánlásra, vagy a vételár arányos leszállítására kerül sor, avagy visszafizetésre kerül a vételár.
  - f) A termék hibája miatt a fogyasztó a forgalmazótól is követelheti a hiba kijavítását vagy a termék kicserélését a forgalomba hozattalól számított két év elteltéig (termékszavatosság).
- 4) A jótállás alapján történő javítás során a forgalmazónak, illetve a javítószolgálatnak (kereskedőnek) törekednie kell arra, hogy a javítást legfeljebb 15 napon belül megfelelő minőségben elvégezze, elvégeztesse.

A jótállás keretében tartozó javítás vagy csere esetén a forgalmazó, illetve a javítószolgálat a jótállási jegyben köteles feltüntetni:

- a javítás iránti igény bejelentésének és a javításra történő átvételi időpontját,
- a hiba okát és a javítás módját;
- a termékfogyasztó részére történő visszaadásának időpontját,
- a kicserélés tényét és időpontját.

## A termék meghibásodása esetén a fogyasztót az alábbi jogok illetik meg:

Elsősorban - választása szerint - javítást vagy kicserélést követelhet. A csereigény akkor megalapozott, ha a termék a fogyasztónak okozott jelentős kényelmetlenség nélkül, megfelelő minőségben és ésszerű határidőn belül, értékcsökkenés nélkül nem javítható ki, vagy nem kerül javításra.

Ha az előírt módon történő javításra, illetve kicserélésre vonatkozó kötelezettségének a forgalmazó nem tud eleget tenni, a fogyasztó – választása szerint – a vételár arányos leszállását igényelheti, a hibát a forgalmazó költségére maga kijavíttathatja, vagy előállhat a szerződéstől (a hibás áru visszaszolgáltatásával egyidejűleg kérheti a nyugtán vagy számlán feltüntetett bruttó vételár visszatérítését). Jelentéktelen hiba miatt elállásnak nincs helye! Kérjük, hogy a hiba felfedezését követő legrövidebb időn belül szíveskedjen azt a szervizben vagy a forgalmazónál bejelenteni. A javítást vagy kicserélést - a dolog tulajdonságaira és a fogyasztó által elvárható rendeltetésére figyelemmel - megfelelő határidőn belül, a fogyasztó érdekeit kimélve kell elvégezni.

Gyártó:	Forgalmazó:
Black & Decker Europe,	Stanley Black & Decker Hungary Kft
210 Bath Road, Slough,	1016. Budapest,
Berkshire, SL13YD,	Mészáros u. 58/B
Egyesült Királyság	

**Fogyasztói jogvita esetén a fogyasztó a megyei (fővárosi) kereskedelmi és iparkamarák mellett működő békéltető testület eljárását is kezdeményezheti!**

**Kereskedő által a vásárlással egyidejűleg kitöltendő**

Kereskedő neve és címe:

.....

A fogyasztási cikk megnevezése:.....

Típusa: .....

Gyártási száma: .....

Szerződéskötés és a termék fogyasztó részére történő átadásának

dátuma: .....

..... P.H.

aláírás

**Kereskedő által kitöltendő kicserélés esetén**

A fogyasztó a hibás terméket valamennyi tartozékával átadta.

A kicserélés időpontja: .....

..... P.H.

aláírás

A hibátlan terméket átvettem.

A kicserélt új termék átvételének időpontja: .....

.....

**fogyasztó aláírása**

**Kijavítás esetén a szerviz tölti ki:**

**1. javítás**

A javítás iránti igény bejelentésének és a javításra átvétel időpontja:

.....

A bejelentett hiba oka és a javítás módja:

.....

A fogyasztó részére történő visszaadás időpontja:

.....

Amennyiben a termék nem javítható, a csereigény alapos:

igen / nem (aláhúzással jelölendő)

..... P.H.

aláírás

**3. javítás**

A javítás iránti igény bejelentésének és a javításra átvétel időpontja:

.....

A bejelentett hiba oka és a javítás módja:

.....

A fogyasztó részére történő visszaadás időpontja:

.....

Amennyiben a termék nem javítható, a csereigény alapos:

igen / nem (aláhúzással jelölendő)

..... P.H.

aláírás

**2. javítás**

A javítás iránti igény bejelentésének és a javításra átvétel időpontja:

.....

A bejelentett hiba oka és a javítás módja:

.....

A fogyasztó részére történő visszaadás időpontja:

.....

Amennyiben a termék nem javítható, a csereigény alapos:

igen / nem (aláhúzással jelölendő)

..... P.H.

aláírás

**4. javítás**

A javítás iránti igény bejelentésének és a javításra átvétel időpontja:

.....

A bejelentett hiba oka és a javítás módja:

.....

A fogyasztó részére történő visszaadás időpontja:

.....

Amennyiben a termék nem javítható, a csereigény alapos:

igen / nem (aláhúzással jelölendő)

..... P.H.

aláírás

## **Stanley Black & Decker Hungary Kft**

**Iroda**

**1016 Bp. Mészáros u 58/b.**

**Tel.  
214-05-61**

**Fax.  
214-69-35**

### **Központi Márkaszerviz**

**Elérhetőség**

**ROTEL Kft. Márkaszerviz 1163 Bp. (Sashalom) Thököly út 17.**

**Tel/fax  
403-22-60, 404-00-14,  
403-65-33**

**service@rotelkft.hu  
www.rotelkft.hu**



**CZ** ZÁRUČNÍ LIST

**PL** KARTA GWARANCYJNA

**H** JÓTÁLLÁSI JEGY

**SK** ZÁRUČNÝ LIST



**CZ** měsíců  
**H** hónap

**24**

**PL** miesiące  
**SK** mesiacov

<b>CZ</b>	Výrobní kód	Datum prodeje	Razítko prodejny Podpis
<b>H</b>	Gyári szám	A vásárlás napja	Pecsét helye Aláírás
<b>PL</b>	Numer seryjny	Data sprzedaży	Stempel Podpis
<b>SK</b>	Číslo série	Dátum predaja	Pečiatka predajne Podpis

(CZ)

Adresy servisu  
Band Servis  
Klásterského 2  
CZ-140 00 Praha 4  
Tel.: 00420 244 403 247  
Fax: 00420 241 770 167

Band Servis  
K Pasekám 4440  
CZ-76001 Zlín  
Tel.: 00420 577 008 550,1  
Fax: 00420 577 008 559  
<http://www.bandservis.cz>

(H)

Black & Decker Központi  
Garanciális-és Márkaszervíz  
1163 Budapest  
(Sashalom) Thököly út 17.  
Tel.: 403-2260  
Fax: 404-0014  
[www.rotelkft.hu](http://www.rotelkft.hu)

(PL)

Adres serwisu centralnego  
ERPATECH  
ul. Bakaliowa 26  
05-080 Mościska  
Tel.: 022-8620808  
Fax: 022-8620809

(SK)

Adresa servisu  
Band Servis  
Paulínska ul. 22  
SK-91701 Trnava  
Tel.: 00421 335 511 063  
Fax: 00421 335 512 624

(CZ) Dokumentace záruční opravy		(PL) Przebieg napraw gwarancyjnych				
(H) A garanciális javítás dokumentálása		(SK) Záznamy o záručných opravách				
CZ	Číslo	Datum příjmu	Datum zakázky	Číslo zakázky	Závada	Razítko Podpis
H	Sorszám	Bejelentés időpontja	Javítási időpont	Javítási munkalapszám	Hiba jelleg oka	Pecsét Aláírás
	Jótállás új határideje					
PL	Nr.	Data zgłoszenia	Data naprawy	Nr. zlecenia	Przebieg naprawy	Stempel Podpis
SK	Číslo dodávky	Dátum nahlásenia	Dátum opravy	Číslo objednávky	Popis poruchy	Pečiatka Podpis